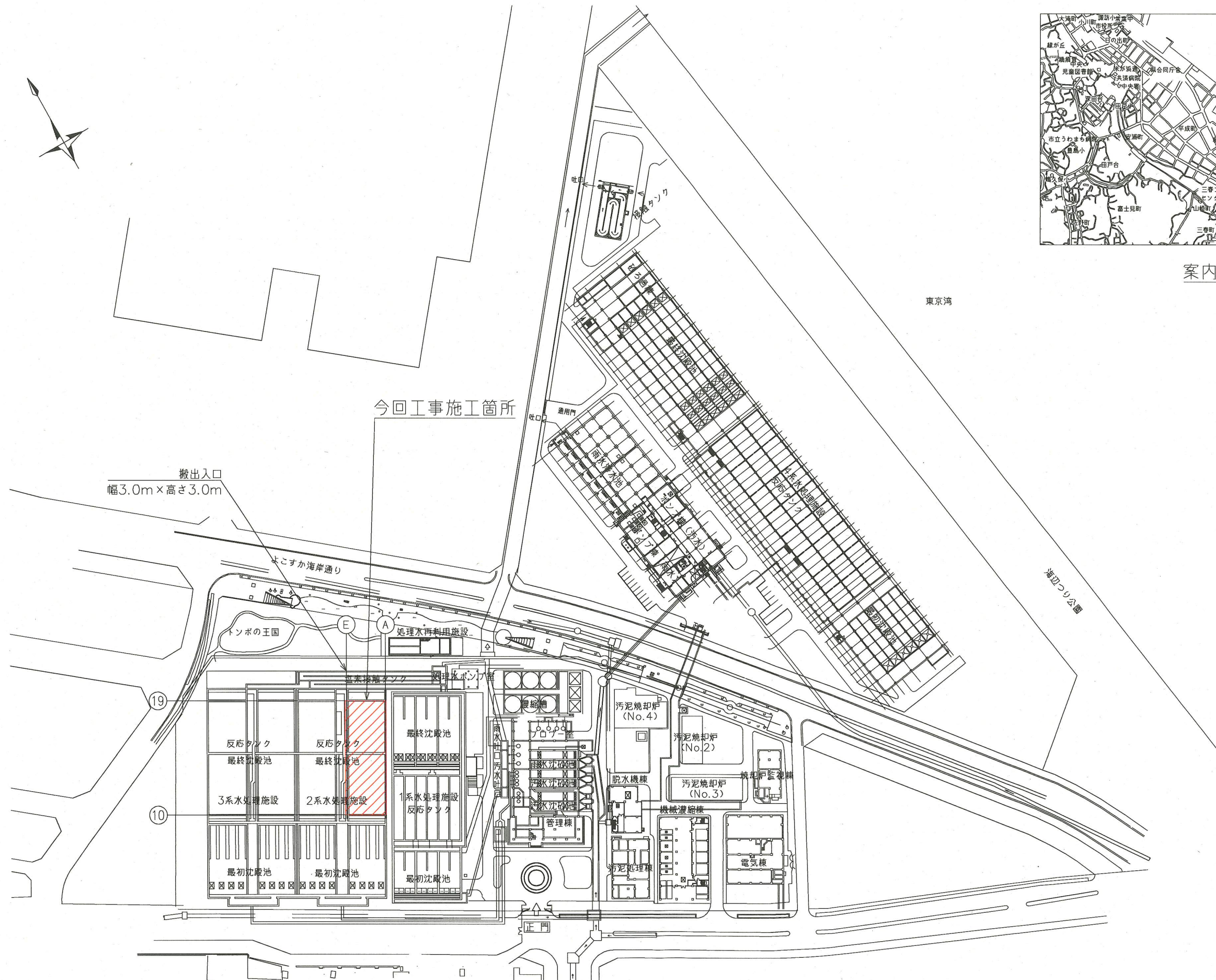


案内図



今回工事施工箇所

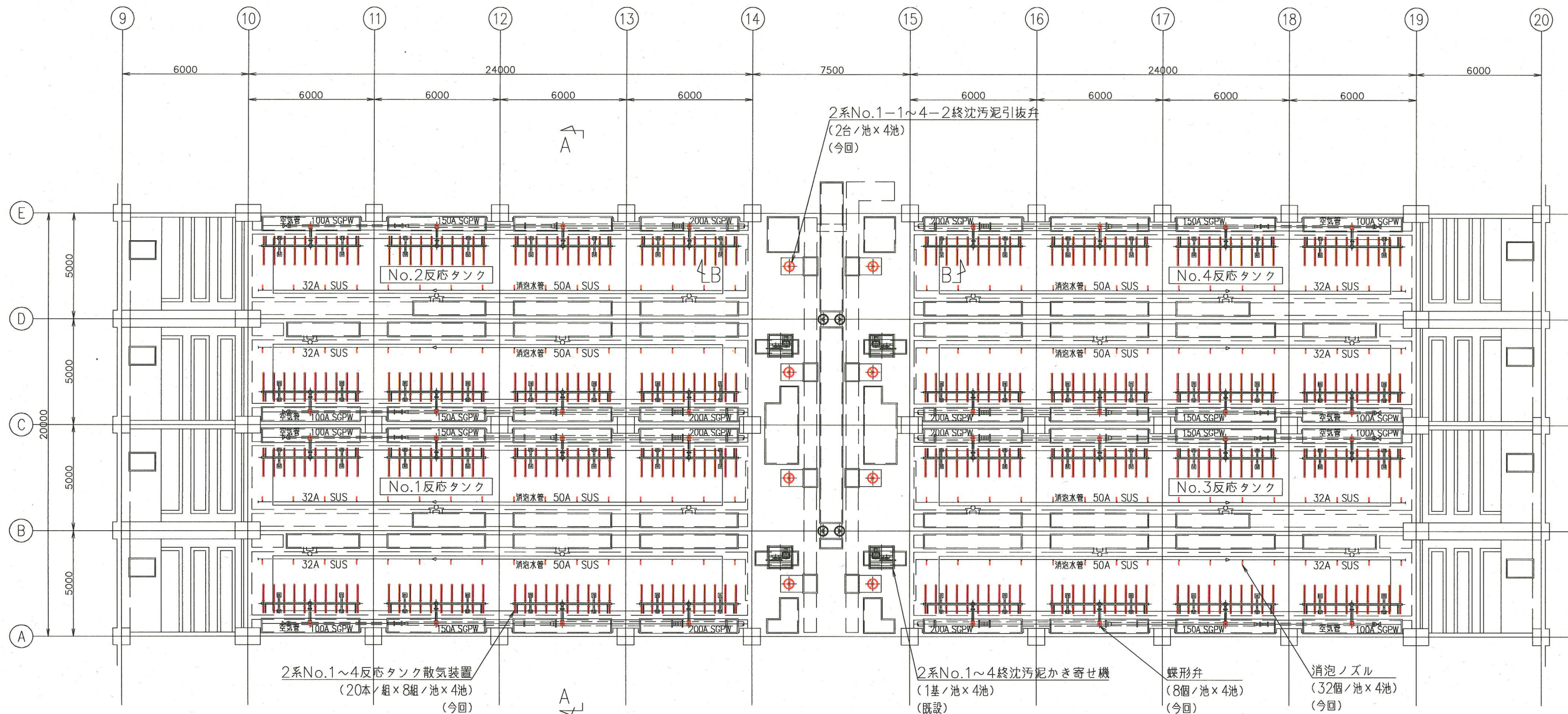
搬出入口
幅3.0m×高さ3.0m

※着色部は今回工事施工箇所を示す。

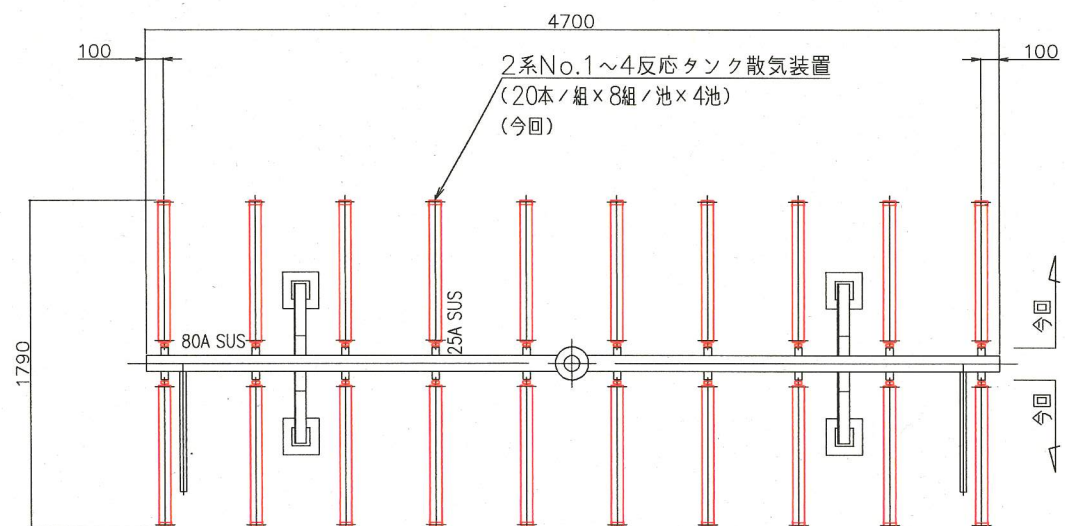
横須賀市上下水道局

工事名称	下町浄化センター 反応タンク設備ほか改修工事		
種別	全体平面図、案内図		
縮尺	1/1000	図面 番号	1/3
製作年	平成30年6月		
課長	係長	担当者	設計者

下町浄化センター 全体平面図 (S = 1/1000)



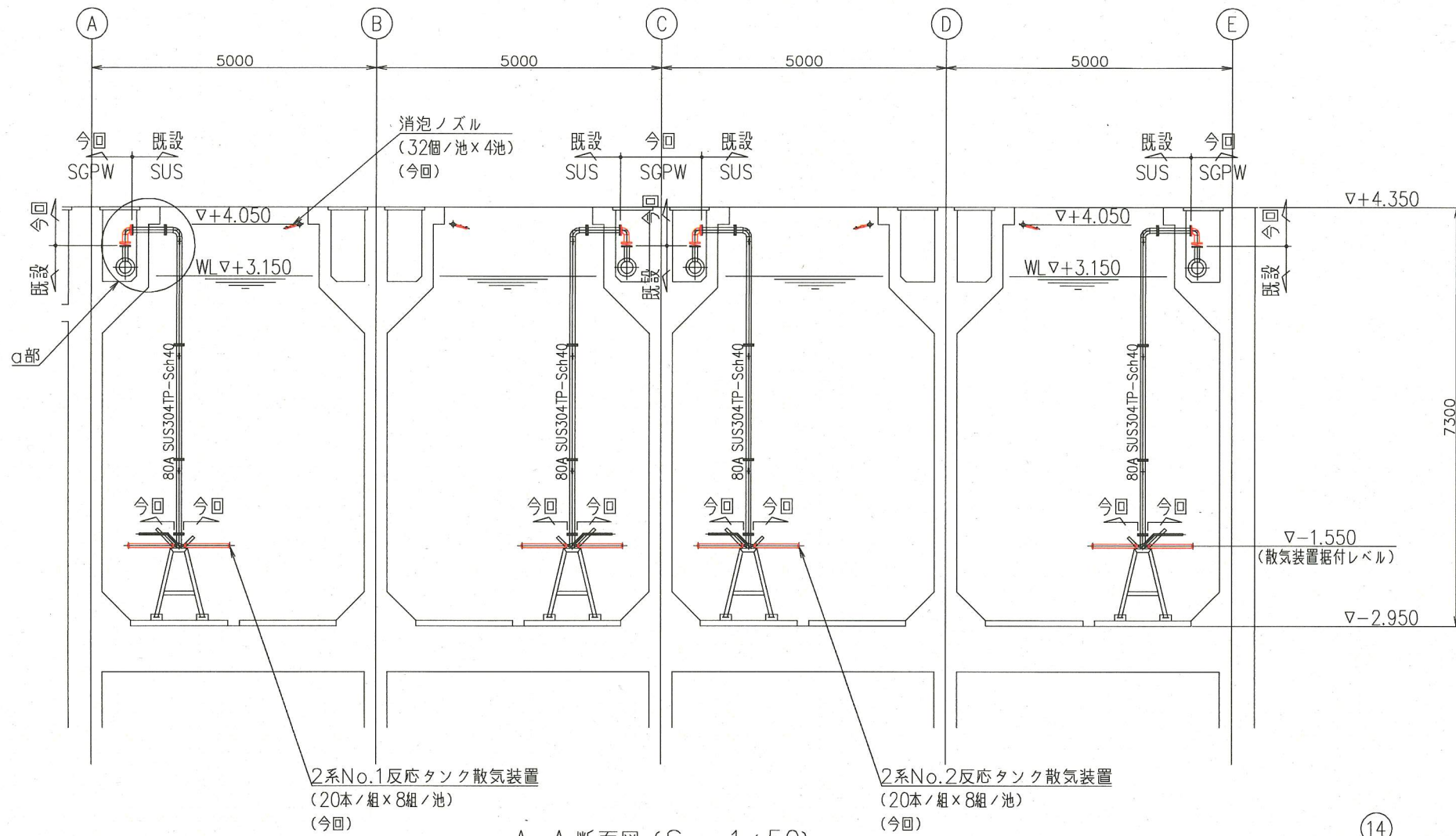
2・3系水処理棟1階平面図 (S = 1/100)



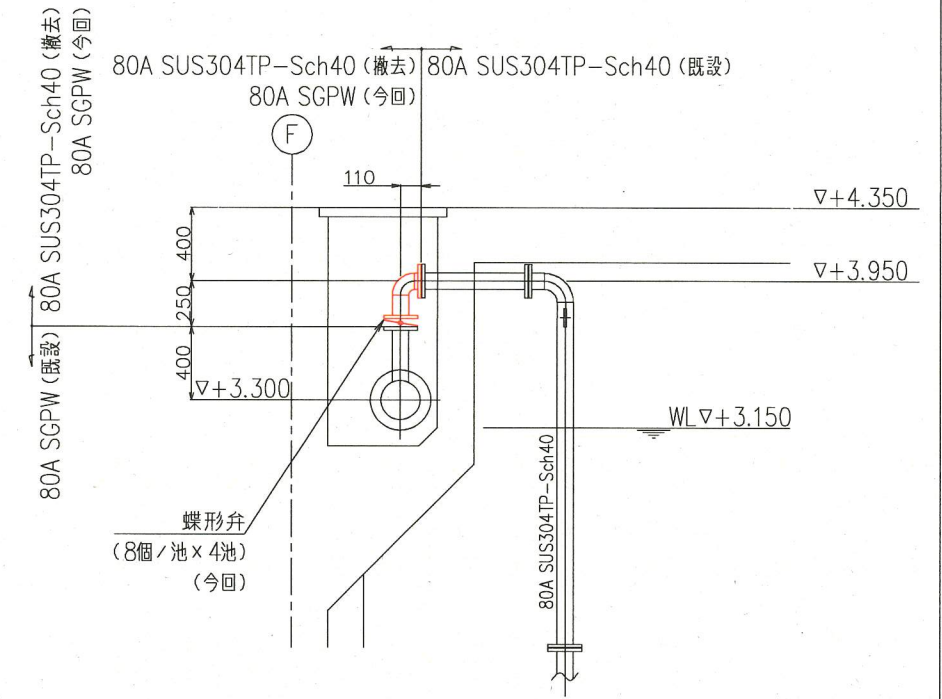
2系No.1~4反応タンク散気装置詳細図 (S = 1/20)

*着色部は今回工事を示す。

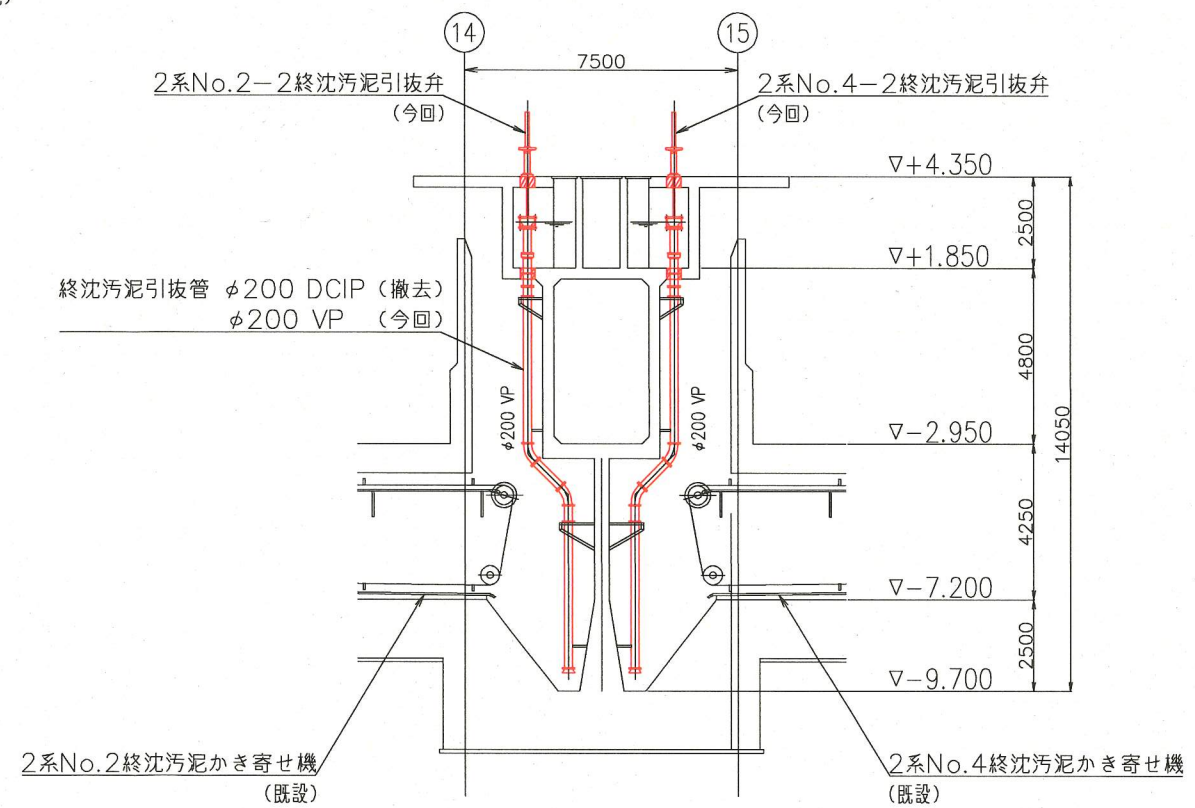
横須賀市上下水道局			
工事名称	下町浄化センター 反応タンク設備ほか改修工事		
種別	平面図、詳細図		
縮尺	1/100, 1/20	図番	2/3
製作年	平成30年6月		
課長	係長	担当者	設計者



A-A 断面図 (S = 1/50)



a部詳細図 (S = 1/20)



B-B 断面図 (S = 1/100)

*着色部は今回工事を示す。

横須賀市上下水道局				
工事名称	下町浄化センター 反応タンク設備ほか改修工事			
種別	断面図、詳細図			
縮尺	1/50	図面	3/3	
製作年	1/20, 1/100	番号		
課長		係長	担当者	設計者