

平成30年度若松日の出線道路改良舗装工事 工事延長L=102.1m

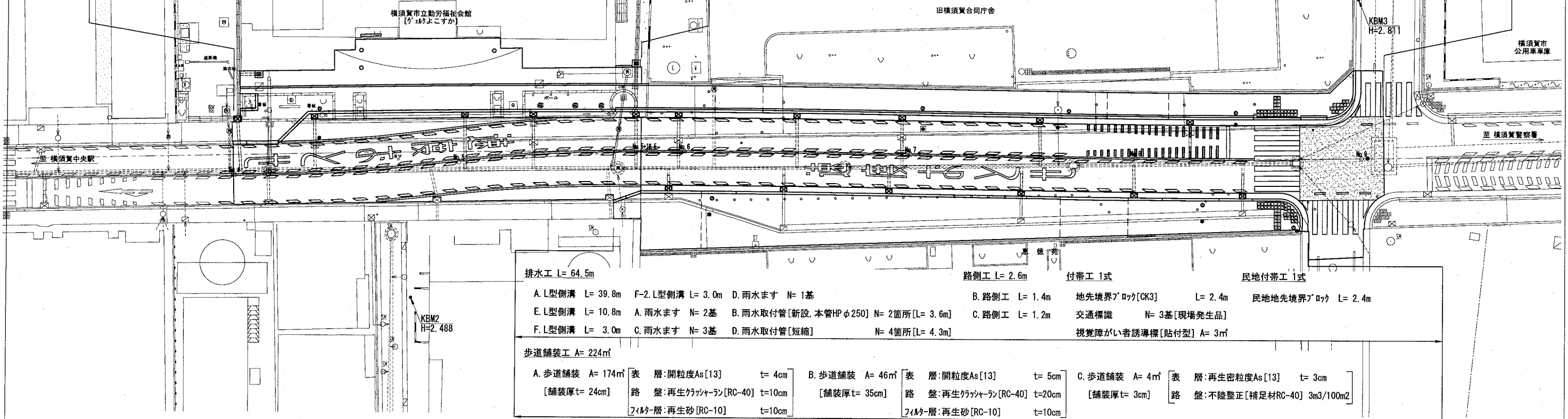
排水工 L= 198.8m 路側工 L= 7.8m 車道舗装工 A= 692㎡ 歩道舗装工 A= 437㎡ 薄層カー舗装工 A= 52㎡ 民地すりつけ舗装工 A= 90㎡ 区画線工 L= 569.8m 付帯工 1式

車道舗装工 A= 692㎡		排水工 L= 5.3m		民地付帯工 1式	
A. 車道舗装 A= 339㎡ [舗装厚t= 42cm]	表層:ホ-スAs[13] t= 5cm 不透水層:再生粗粒度As[20] t= 7cm 上層路盤:再生粒度調整砕石[RM-40] t=15cm 下層路盤:再生クワッシャーラン[RC-40] t=15cm	B. 車道舗装 A= 61㎡ [舗装厚t= 42cm]	表層:再生密粒度As[13] t= 5cm 基層:再生粗粒度As[20] t= 7cm 上層路盤:再生粒度調整砕石[RM-40] t=15cm 下層路盤:再生クワッシャーラン[RC-40] t=15cm	C. 車道舗装 A= 216㎡ [舗装平均厚t= 44cm]	表層:再生密粒度As[13] t= 5cm 上層路盤:再生粒度調整砕石[RM-40] t=24cm[平均厚] 下層路盤:再生クワッシャーラン[RC-40] t=15cm
D. 車道舗装 A= 39㎡ [舗装厚t= 25cm]		E. 車道舗装 A= 37㎡ [舗装厚t= 5cm]		表層:再生密粒度As[13] t= 5cm 下層路盤:再生クワッシャーラン[RC-40] t=20cm 下層路盤:不陸整正[補足材RC-40] 3m3/100m2	

民地すりつけ舗装工 A= 90㎡		排水工 L= 5.3m		民地付帯工 1式	
石張り舗装 A= 90㎡ [舗装厚t= 24cm]	御影石[820×660×t30] t= 3cm モルタル t= 4cm コンクリート[18-8] t= 7cm 再生クワッシャーラン[RC-40] t=10cm	A. 民地雨水ます N= 1基	旗掲揚ポール N= 2基[現場発成品]	B. 民地雨水ます N= 1基	館名ポール N= 1基[現場発成品]
		A. 雨水管[VUφ150] N= 1箇所[L= 1.3m]	館銘板 N= 1基[現場発成品]	B. 雨水管[VUφ200] N= 1箇所[L= 4.0m]	舗装止め[HD1-H150] L=1.5m

歩道舗装工 A= 213㎡		付帯工 1式	
A. 歩道舗装 A= 171㎡ [舗装厚t= 24cm]	表層:開粒度As[13] t= 4cm 路盤:再生クワッシャーラン[RC-40] t=10cm 下層路盤:再生砂[RC-10] t=10cm	B. 歩道舗装 A= 19㎡ [舗装厚t= 35cm]	表層:開粒度As[13] t= 5cm 路盤:再生クワッシャーラン[RC-40] t=20cm 下層路盤:再生砂[RC-10] t=10cm
		C. 歩道舗装 A= 23㎡ [舗装厚t= 3cm]	表層:再生密粒度As[13] t= 3cm 路盤:不陸整正[補足材RC-40] 3m3/100m2
		地先境界ブロッカ[CK3] L= 36.3m 交通標識 N= 3基[現場発成品] くわ止めコンクリート擁壁[RK] L= 2.9m 注意看板 N= 1基[現場発成品] 視覚障がい者誘導標[貼付型] A= 4㎡ 交差点紙[自発光式] N= 1基[現場発成品]	

薄層カー舗装 A= 52㎡		溶解式区画線 L= 448.9m		高視認性区画線 L= 120.9m		排水工 L= 129.0m		路側工 L= 5.2m	
樹脂系すべり止め舗装[RPN-301] A= 52㎡	カラトップ[樹脂系塗料] 骨材[粒径2.0~3.3mm] エポキシ樹脂	実線 15cm[白] L= 47.9m 破線 15cm[白] L= 4.0m 矢印・記号・文字 15cm換算[白] L= 155.9m	矢印・記号・文字 15cm換算[白] L= 177.2m	実線 15cm[白] L= 36.5m 矢印・記号・文字 15cm換算[白] L= 155.9m	減速路面標示[N=200 L=30m 白] L= 177.2m	A. L型側溝 L= 25.2m B. L型側溝 L= 44.4m C. L型側溝 L= 1.2m	D. L型側溝 L= 9.6m E. L型側溝 L= 6.0m F-2. L型側溝 L= 4.2m	A. 雨水ます N= 3基 B. 雨水ます N= 6基 C. 雨水ます N= 1基	A. 雨水取付管[新設, 本管HPφ300] N= 2箇所[L= 8.8m] B. 雨水取付管[新設, 本管HPφ250] N= 3箇所[L= 12.7m] C. 雨水取付管[延伸] N= 5箇所[L= 16.9m]



排水工 L= 64.5m		路側工 L= 2.6m		付帯工 1式		民地付帯工 1式	
A. L型側溝 L= 39.8m E. L型側溝 L= 10.8m F. L型側溝 L= 3.0m	F-2. L型側溝 L= 3.0m A. 雨水ます N= 2基 C. 雨水ます N= 3基	D. 雨水ます N= 1基 B. 雨水取付管[新設, 本管HPφ250] N= 2箇所[L= 3.6m] D. 雨水取付管[短縮] N= 4箇所[L= 4.3m]	B. 路側工 L= 1.4m C. 路側工 L= 1.2m	地先境界ブロッカ[CK3] L= 2.4m 交通標識 N= 3基[現場発成品] 視覚障がい者誘導標[貼付型] A= 3㎡	民地地先境界ブロッカ L= 2.4m		
歩道舗装工 A= 224㎡		付帯工 1式					
A. 歩道舗装 A= 174㎡ [舗装厚t= 24cm]	表層:開粒度As[13] t= 4cm 路盤:再生クワッシャーラン[RC-40] t=10cm 下層路盤:再生砂[RC-10] t=10cm	B. 歩道舗装 A= 46㎡ [舗装厚t= 35cm]	表層:開粒度As[13] t= 5cm 路盤:再生クワッシャーラン[RC-40] t=20cm 下層路盤:再生砂[RC-10] t=10cm	C. 歩道舗装 A= 4㎡ [舗装厚t= 3cm]	表層:再生密粒度As[13] t= 3cm 路盤:不陸整正[補足材RC-40] 3m3/100m2		

A2 → A3へ縮小

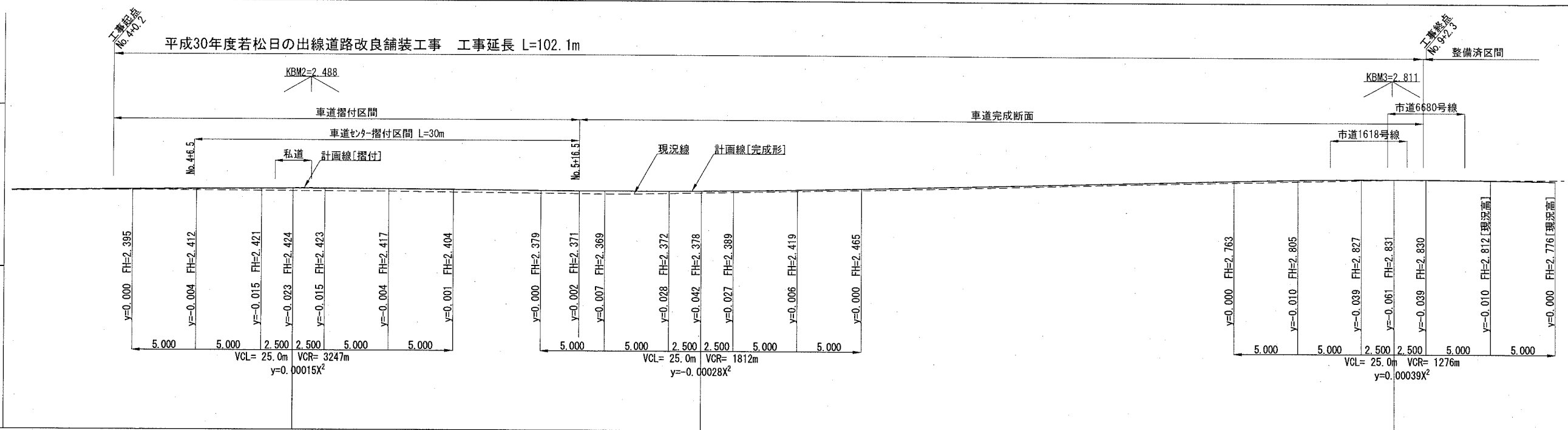
設計図		7枚の内 1	
工事名称	平成30年度若松日の出線道路改良舗装工事		
図面名称	平面図	縮尺	1/250
課長	係長		
審査	設計		
平成30年 6月 設計		図面番号	
横須賀市土木部道路建設課			

平成30年度若松日の出線道路改良舗装工事 工事延長 L=102.1m

5.000

0.000

H=1:250
DL=-5.000



勾配	H=0.198m i=0.420% L=47.200m		2.447		H=0.111m i=0.350% L=31.800m		2.336		H=0.556m i=1.030% L=54.000m		2.882		H=0.321m i=0.930% L=34.500m	
盛土高	0.082	0.078	0.068	0.077	0.098	0.095	0.093	0.067	0.009	0.006	0.020	0.011	0.006	0.006
切土高														
計画高	2.388	2.389	2.414	2.424	2.420	2.382	2.371	2.368	2.378	2.458	2.480	2.633	2.686	2.831
地盤高	2.306	2.336	2.356	2.343	2.284	2.276	2.276	2.311	2.449	2.474	2.613	2.658	2.825	2.830
追加距離	80.000	80.200	87.759	94.200	100.000	112.870	116.500	120.000	126.000	137.982	140.000	154.823	160.000	180.000
単距離	20.000	0.200	7.559	6.441	5.800	12.870	3.630	3.500	6.000	11.982	2.018	14.823	5.177	20.000
測点	No.3+15.000	No.4 No.4+0.200	BC1 No.4+7.759	No.4+14.200	No.5	SPT No.5+12.870	No.5+16.500	No.6	No.6+6.000	EC1 No.6+17.982	No.7	BC2 No.7+14.823	No.8	No.9 No.9+0.003 No.9+2.200
曲率図	R=1470.000, CI=50.223 IP1 IA=1° 57' 27", TL=25.114, SL=0.215 L=87.759 L=16.842 IP2 IA=2° 58' 29", TL=25.185, SL=0.327 R=970.000, CI=50.359													
片勾配摺付	L: -1.5%, -1.0%, -1.0%, -1.5% R: -1.5%, -2.5%, -2.5%, -1.5%													

車道摺付区間縦断勾配

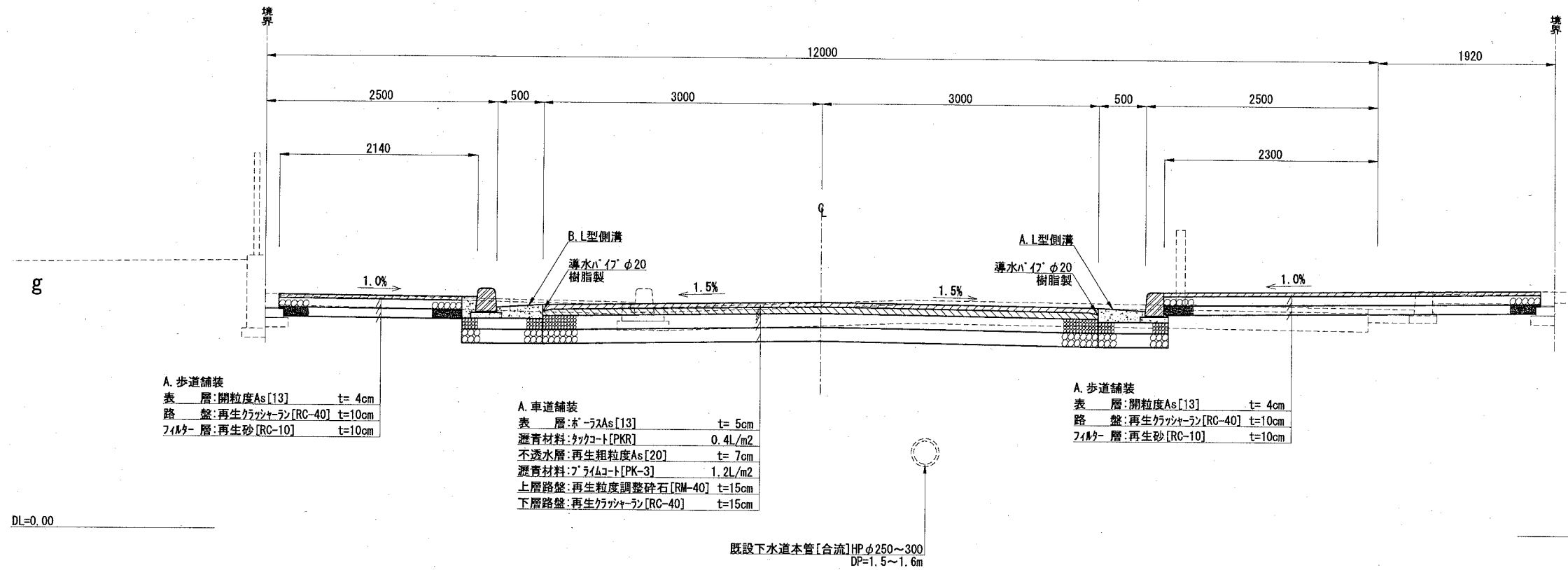
勾配	H=0.063m i=0.427% L=14.800m		2.435		H=0.064m i=0.298% L=21.500m		2.371	
計画高	2.372	2.404	2.435	2.420	2.372	2.371	2.371	
地盤高	2.372	2.388	2.379	2.355	2.372	2.371	2.371	
測点	No.4+0.200	BC1 No.4+7.759	No.4+15.000	No.5	No.5+15.000	No.5+16.500	No.5+16.500	

A2 → A3へ縮小

設計図 7枚の内 2			
工事名称	平成30年度若松日の出線道路改良舗装工事		
図面名称	縦断図	縮尺	H=1/250 V=1/150
課長		係長	
審査		設計	
平成30年 6月 設計		図面番号	
横須賀市土木部道路建設課			

標準横断面図

No. 6+17.5付近 S=1:40



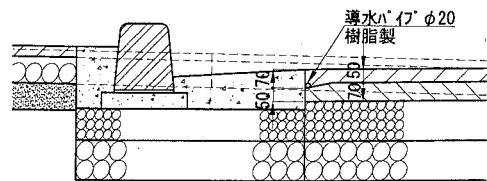
A. 歩道舗装
 表層: 開粒度As[13] t=4cm
 路盤: 再生カラキヤラン[RC-40] t=10cm
 下層: 再生砂[RC-10] t=10cm

A. 車道舗装
 表層: ボーラスAs[13] t=5cm
 瀝青材料: ヲコト[PKR] 0.4L/m²
 不透水層: 再生粗粒度As[20] t=7cm
 瀝青材料: プライムコート[PK-3] 1.2L/m²
 上層路盤: 再生粒度調整砕石[RM-40] t=15cm
 下層路盤: 再生カラキヤラン[RC-40] t=15cm

A. 歩道舗装
 表層: 開粒度As[13] t=4cm
 路盤: 再生カラキヤラン[RC-40] t=10cm
 下層: 再生砂[RC-10] t=10cm

既設下水道本管[合流]HPφ250~300
 DP=1.5~1.6m

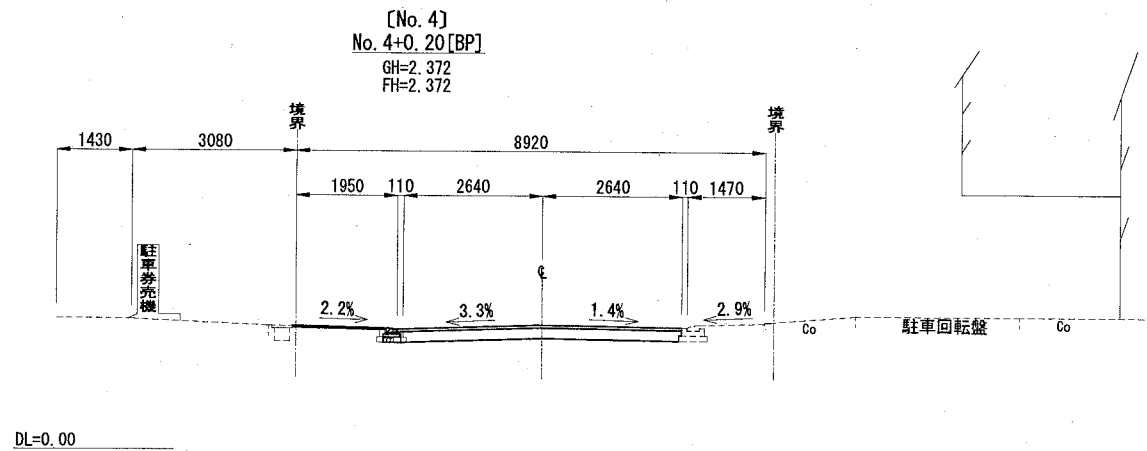
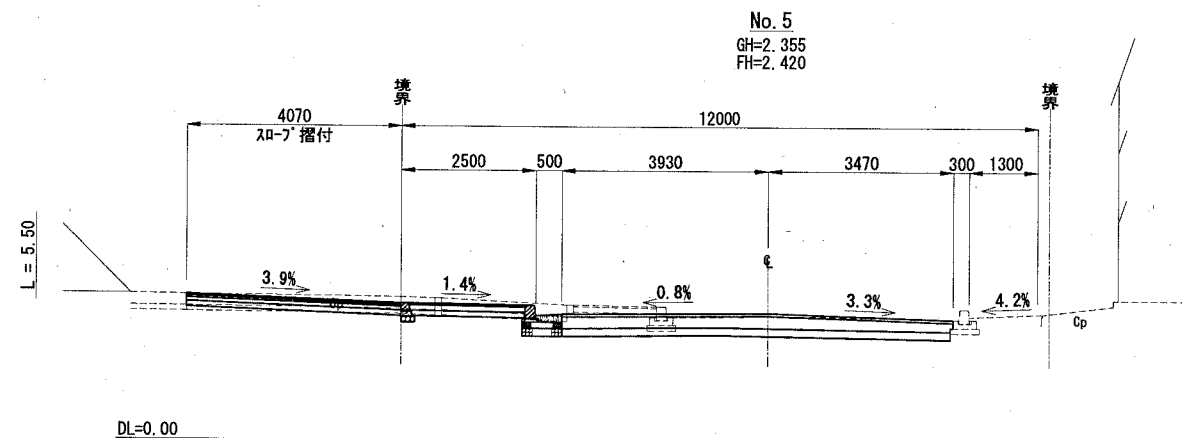
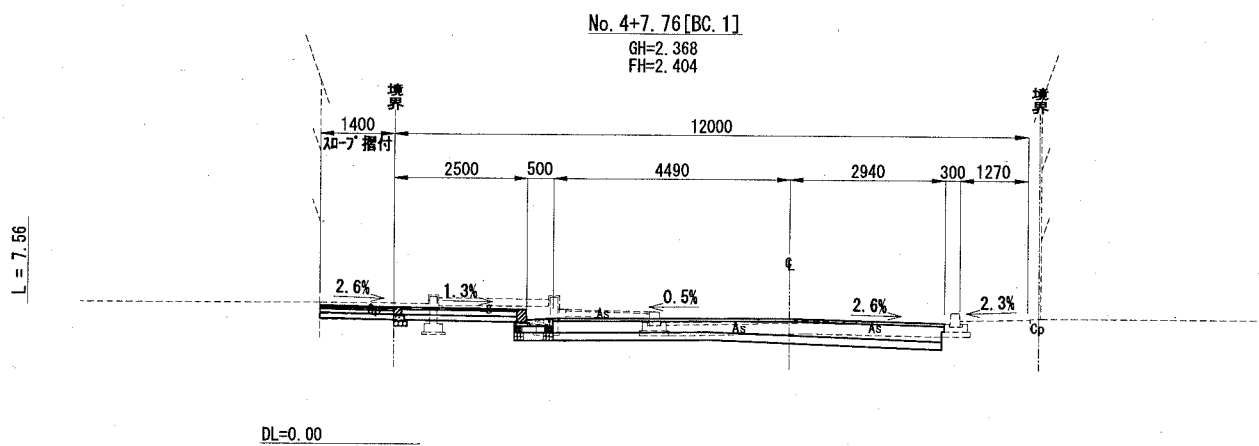
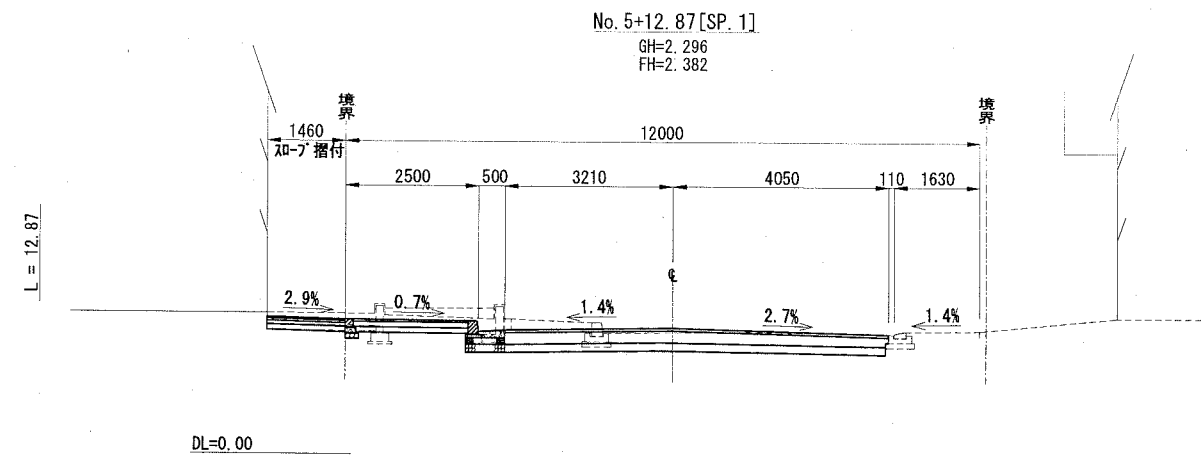
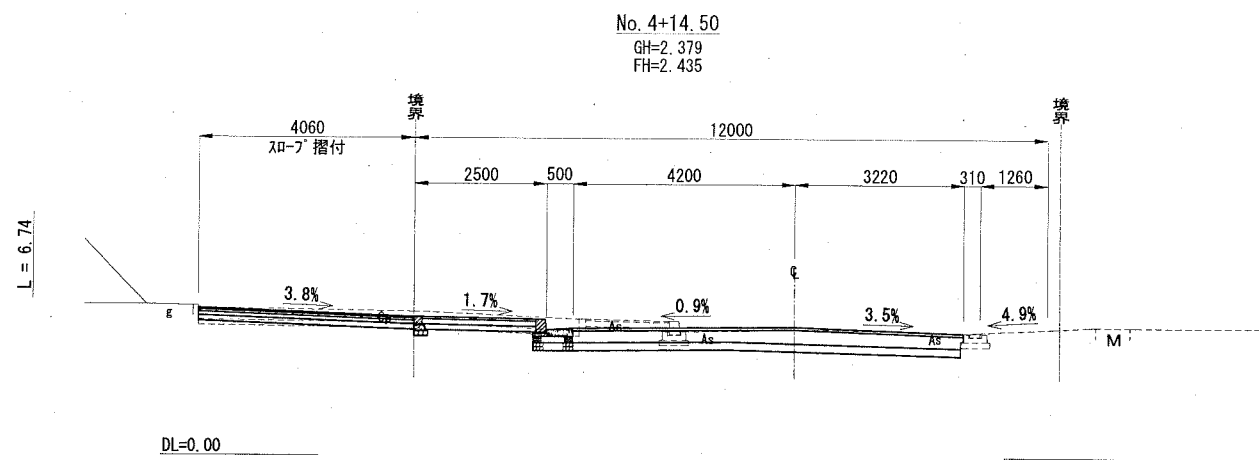
導水パイプ設置部拡大図 S=1:20



規格	舗装計画交通量 [台/日・方向]	交通量区分	設計CBR [%]	目標TA [cm]	設計TA [cm]
4種 2級	40以上100未満	N3	4	14	21

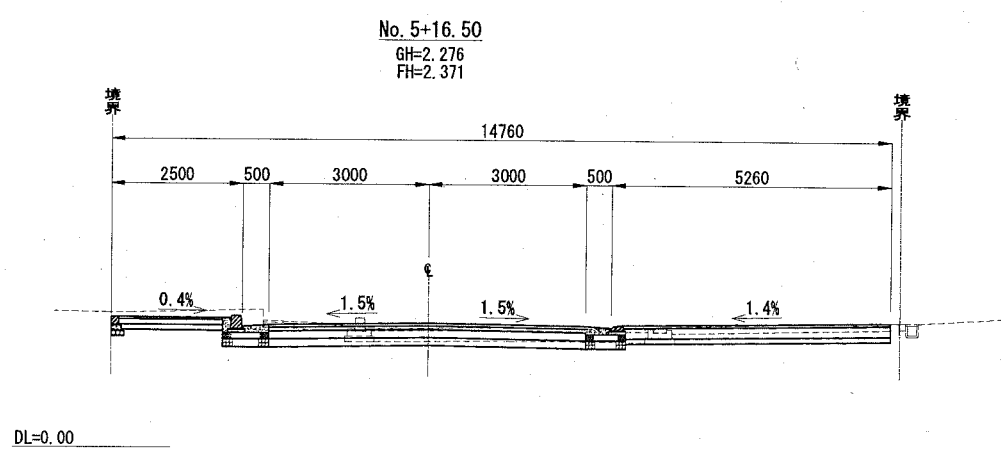
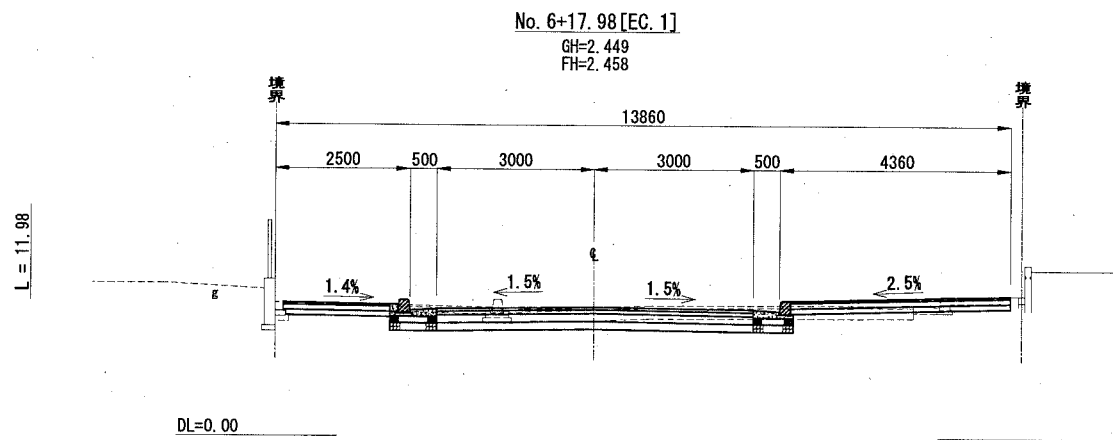
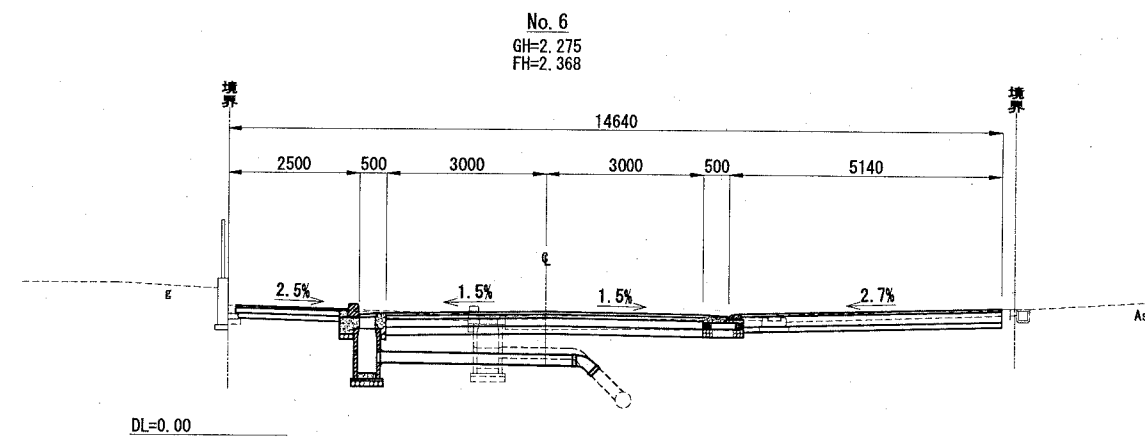
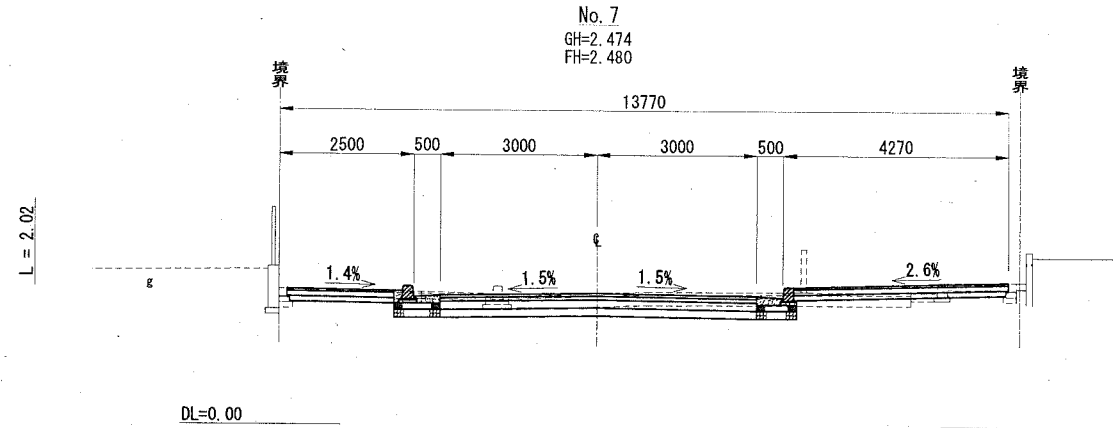
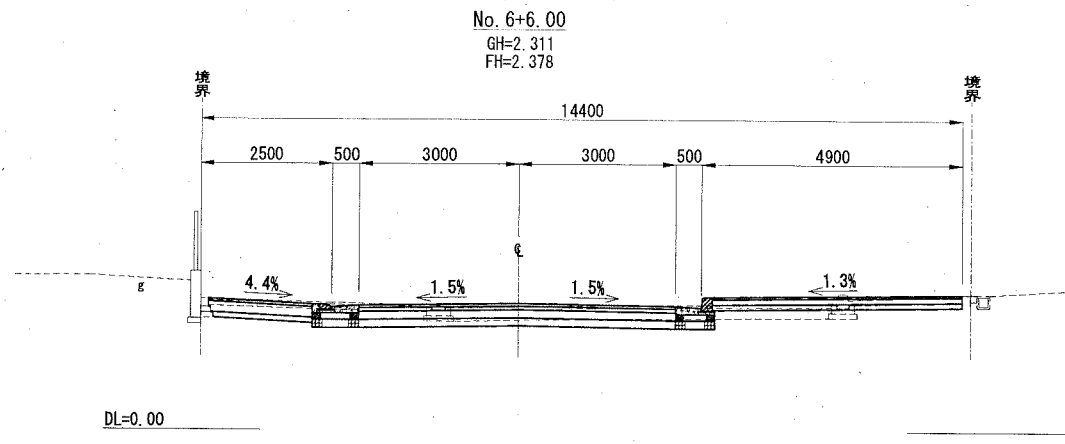
A2 → A3へ縮小

設計図 7枚の内 3					
工事名称	平成30年度若松日の出線道路改良舗装工事				
図面名称	標準横断面図	縮尺	図示		
課長		係長			
審査		設計			
平成30年 6月 設計			図面番号		
横須賀市土木部道路建設課					



A2 → A3へ縮小

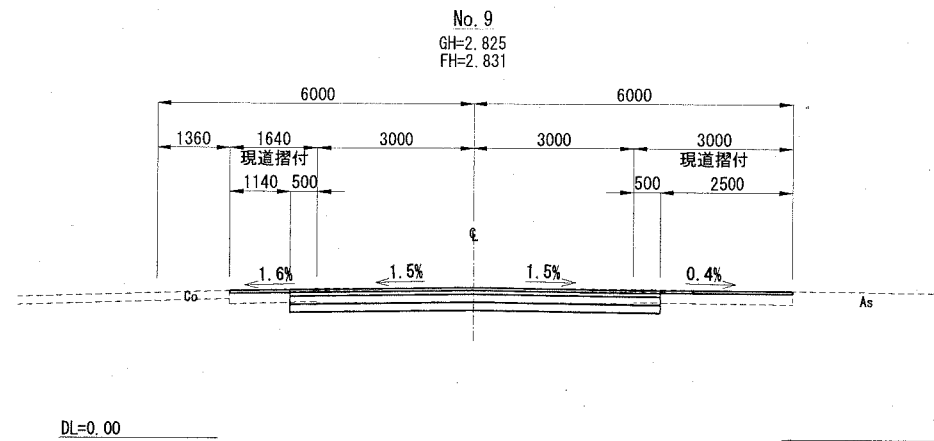
設計図		7枚の内 4	
工事名称	平成30年度若松日の出線道路改良舗装工事		
図面名称	横断面図[その1]	縮尺	1/100
課長		係長	
審査		設計	
平成30年 6月 設計		図面番号	
横須賀市土木部道路建設課			



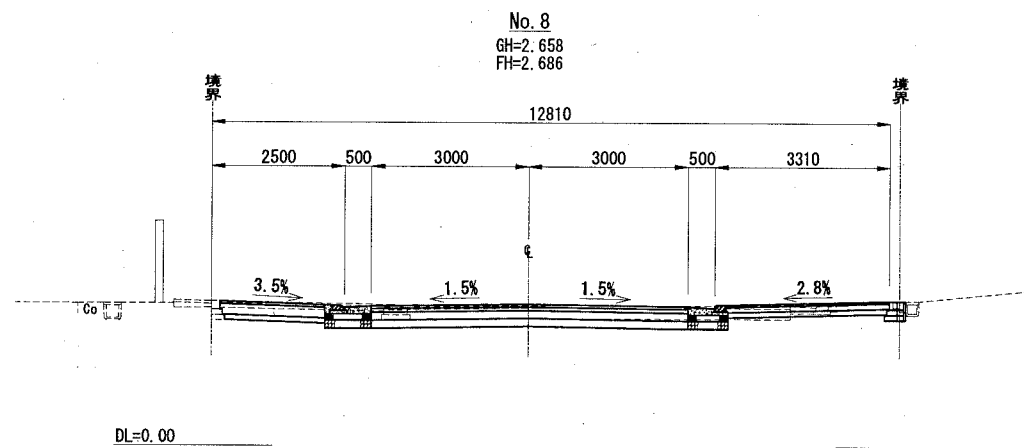
A2 → A3へ縮小

設計図		7枚の内 5	
工事名称	平成30年度若松日の出線道路改良舗装工事		
図面名称	横断面図[その2]	縮尺	1/100
課長	係長		
審査	設計		
平成30年 6月 設計		図面番号	
横須賀市土木部道路建設課			

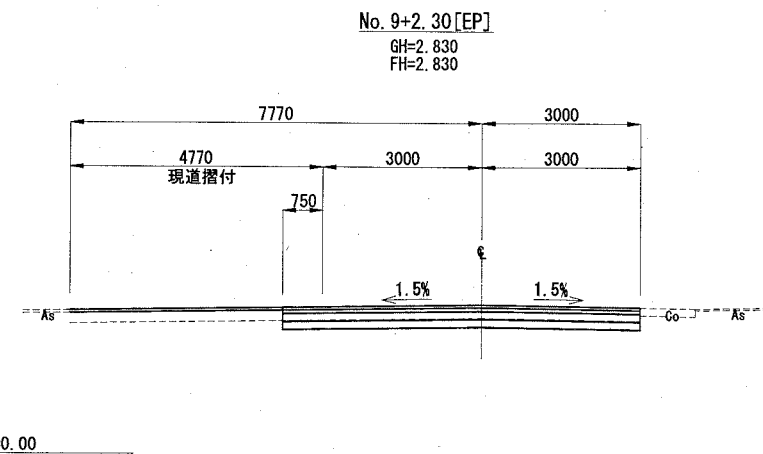
L = 20.00



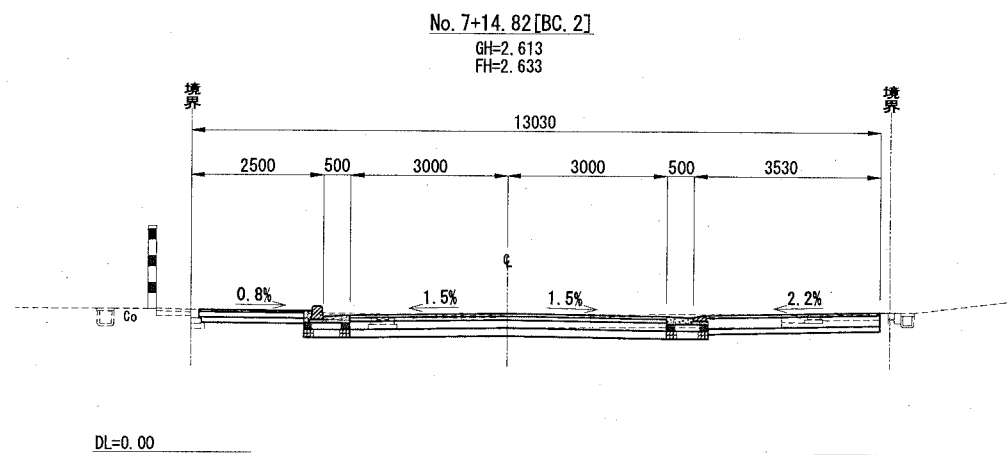
L = 5.18



L = 2.30



L = 14.82



A2 → A3へ縮小

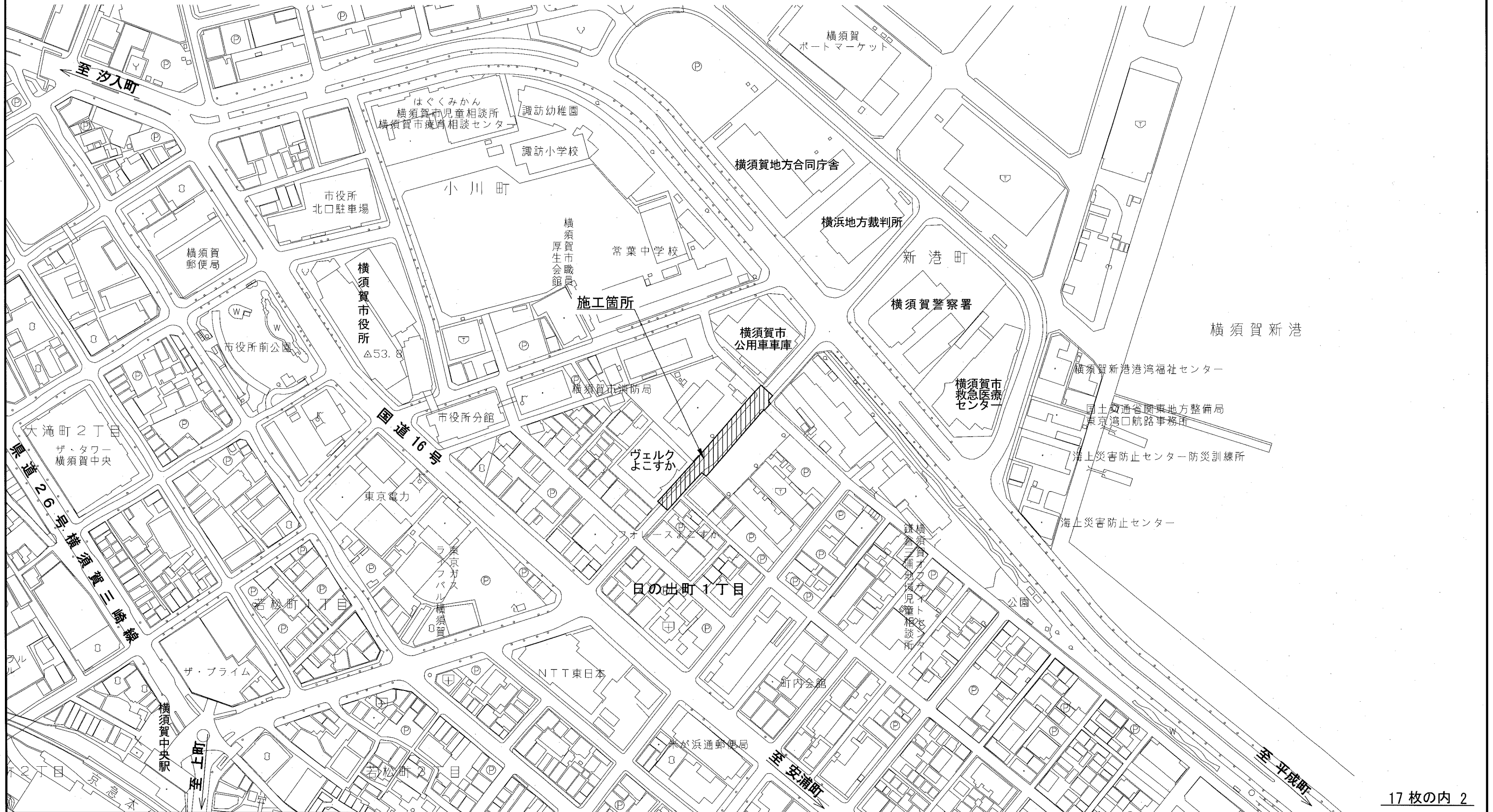
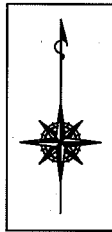
設計図				7枚の内 6	
工事名称	平成30年度若松日の出線道路改良舗装工事				
図面名称	横断面図[その3]	縮尺	1/100		
課長		係長			
審査		設計			
平成30年 6月 設計			図面番号		
横須賀市土木部道路建設課					

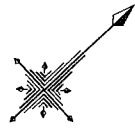
設 計 図				<u>7 枚の内 7</u>	
工事名称		平成30年度若松日の出線道路改良舗装工事			
図面名称		位置図・平面図・構造図	縮尺	各 記	
課長		主査			
審査		設計			
平成30年 6月設計			図面番号	17 の第 1 号	
横須賀市土木部道路建設課					

位置図

記号		
縮尺	1:2500	制定年度

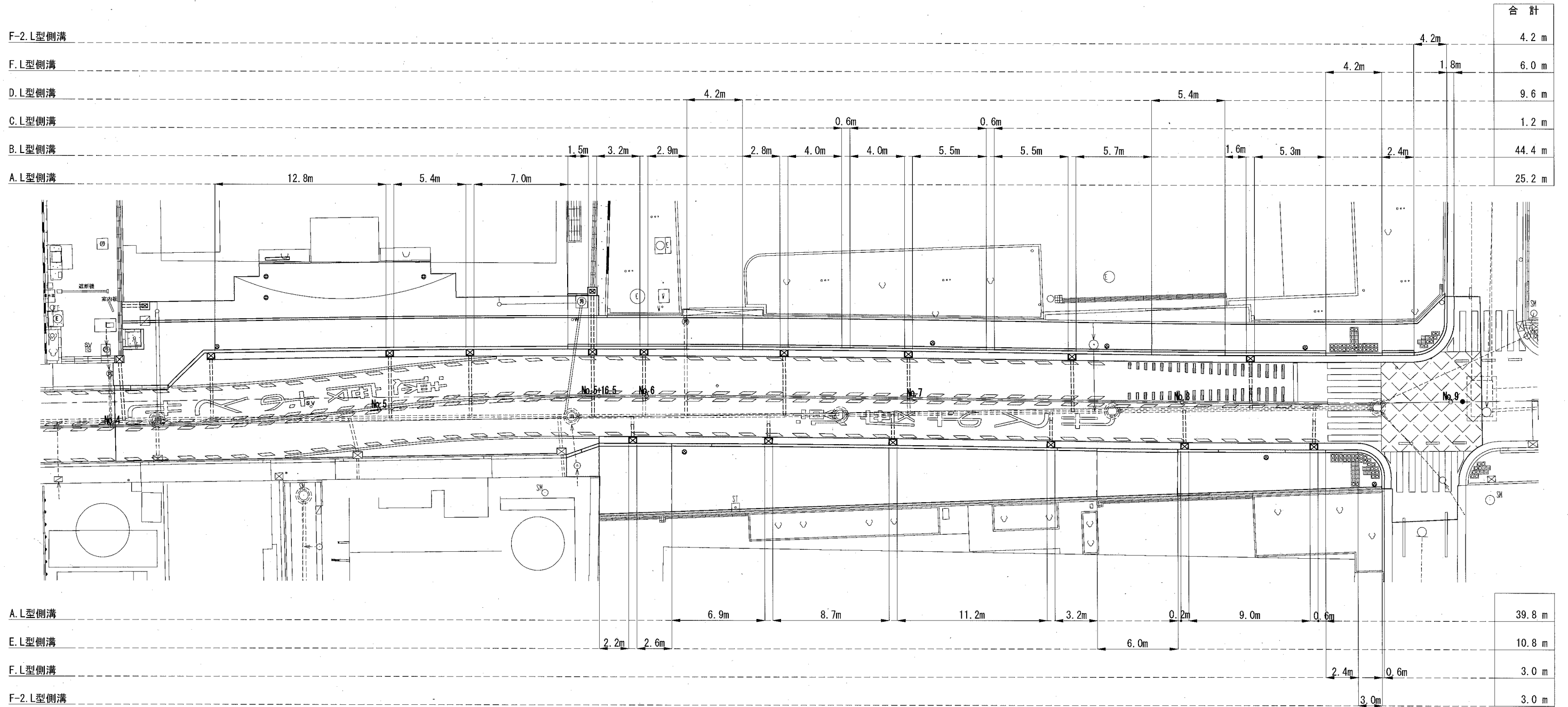
平成30年度若松日の出線道路改良舗装工事
横須賀市日の出町1丁目5番地先





L型側溝平面図

記号	
縮尺	1:300
制定年度	

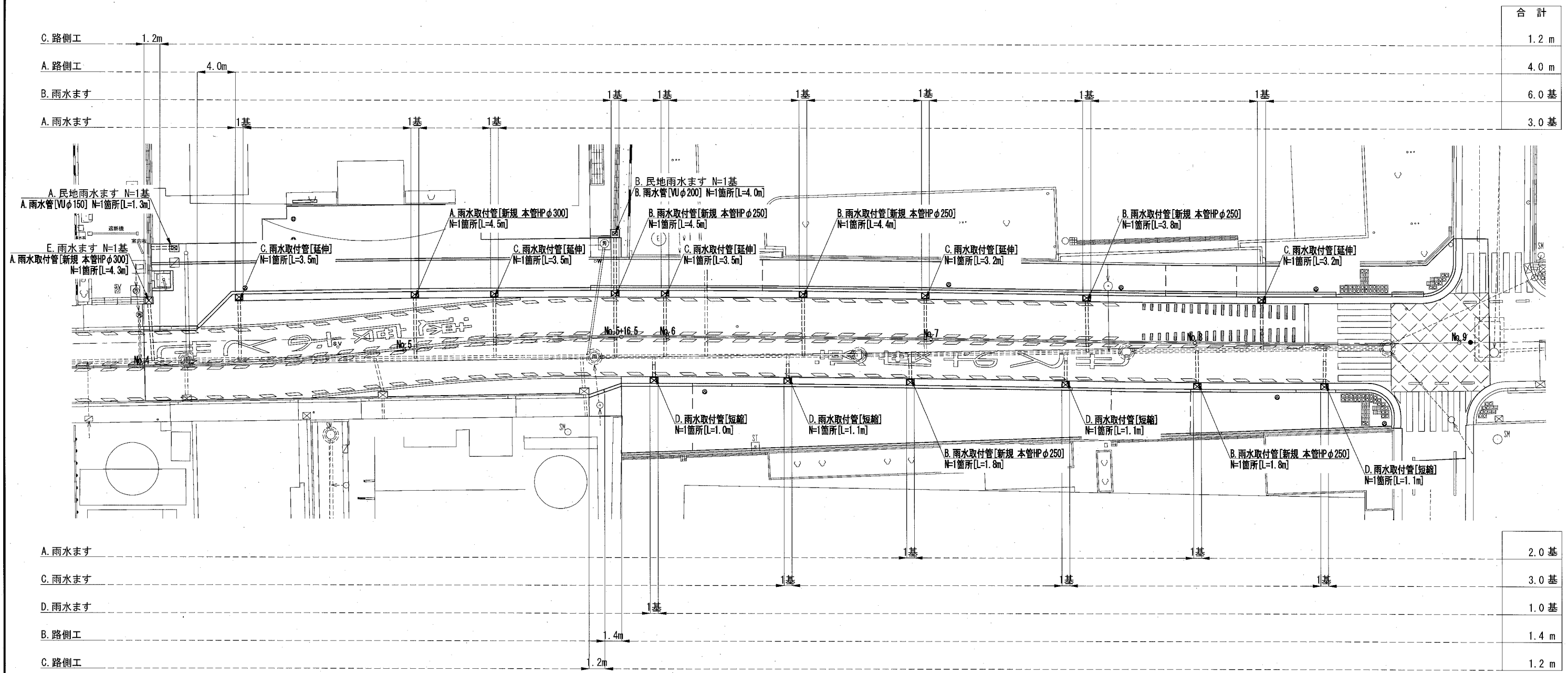


【補助】

名称	規格	単位	L側数量	R側数量	全体数量
A.L型側溝	片面B種	m	25.2	39.8	65.0
B.L型側溝	両面B種	m	44.4		44.4
C.L型側溝	両面B種 水抜きブロック	m	1.2		1.2
D.L型側溝	切下げ用 平皿型	m	9.6		9.6
E.L型側溝	切下げ用 平皿型	m		10.8	10.8
F.L型側溝	セイティブロック 直ブロック	m	6.0	3.0	9.0
F-2.L型側溝	セイティブロック Rブロック	m	4.2	3.0	7.2

雨水ます及び路側工平面図

記号	
縮尺	1:300
制定年度	



合計	
1.2 m	
4.0 m	
6.0 基	
3.0 基	

2.0 基	
3.0 基	
1.0 基	
1.4 m	
1.2 m	

【補助】

名称	規格	単位	L側数量	R側数量	全体数量
A. 雨水ます	片面B種	基	3.0	2.0	5.0
	A. B. C. 雨水取付管				
B. 雨水ます	両面B種 水抜きブロック	基	6.0		6.0
	B. C. 雨水取付管				
C. 雨水ます	片面B種	基		3.0	3.0
	D. 雨水取付管				
D. 雨水ます	切下げ用平皿型	基		1.0	1.0
	D. 雨水取付管				
A. 雨水取付管	新規 本管HPφ300	箇所	1.0		1.0
		m	4.5		4.5
B. 雨水取付管	新規 本管HPφ250	箇所	3.0	2.0	5.0
		m	12.7	3.6	16.3
C. 雨水取付管	延伸	箇所	5.0		5.0
		m	16.9		16.9
D. 雨水取付管	短縮	箇所		4.0	4.0
		m		4.3	4.3

【単独】

名称	規格	単位	L側数量	R側数量	全体数量
E. 雨水ます	現場打ち	基	1.0		1.0
A. 雨水取付管	新規 本管HPφ300	箇所	1.0		1.0
		m	4.3		4.3
A. 路側工	片面B種	m	4.0		4.0
B. 路側工	両面B種	m		1.4	1.4
C. 路側工	切下げ用平皿型	m	1.2	1.2	2.4

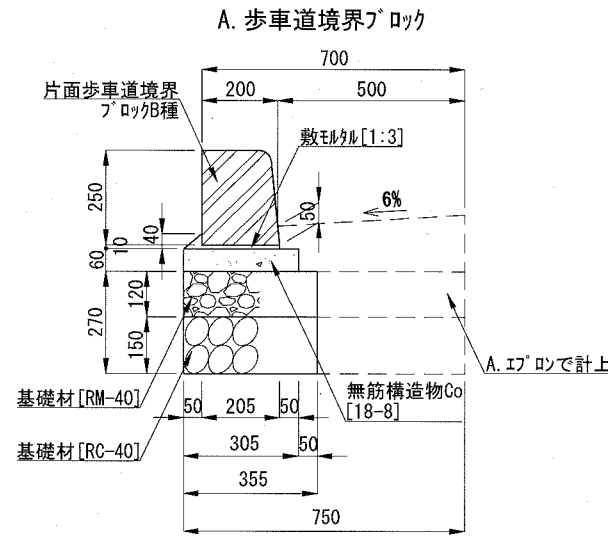
【単独】

名称	規格	単位	L側数量	R側数量	全体数量
A. 民地雨水ます	現場打ち	基	1.0		1.0
B. 民地雨水ます	現場打ち	基	1.0		1.0
	B. 雨水管				
A. 雨水管	VUφ150	箇所	1.0		1.0
		m	1.3		1.3
B. 雨水管	VUφ200	箇所	1.0		1.0
		m	4.0		4.0

記号	
縮尺	1:20
制定年度	

A. B. C. L型側溝

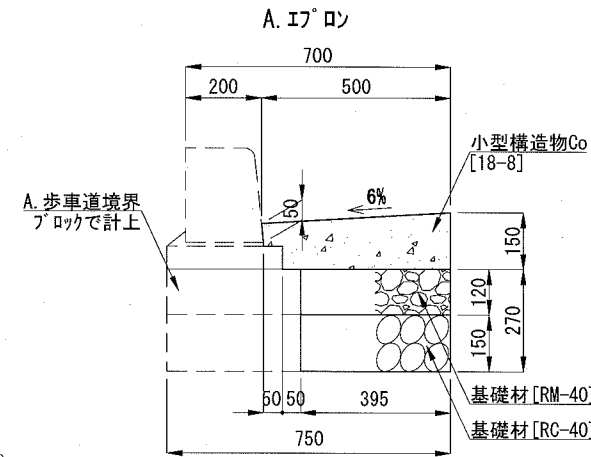
A. L型側溝



材料表[A. 歩車道境界ブロック] 10m当り

名称	規格	単位	数量
歩車道境界ブロック	片面B種	m	10.000
敷モルタル	1:3	m ³	0.031
無筋構造物Co	18-8	m ³	0.183
均しCo型枠		m ²	1.200
基礎材	RM-40 t=12cm	m ²	3.550
基礎材	RC-40 t=15cm	m ²	3.550

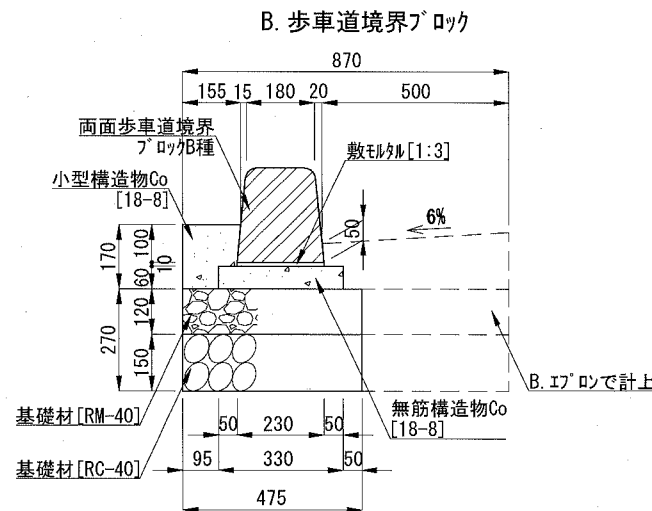
※歩車道境界ブロック[片面B種]とは、標準用・摺付用ブロックを含む。



材料表[A. I型] 10m当り

名称	規格	単位	数量
小型構造物Co	18-8	m ³	0.645
小型構造物型枠		m ²	1.500
目地板	瀝青質目地板 t=10cm	m ²	0.065
基礎材	RM-40 t=12cm	m ²	3.950
基礎材	RC-40 t=15cm	m ²	3.950

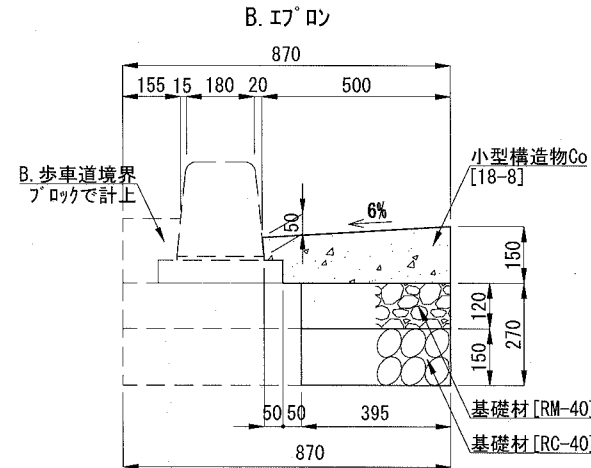
B. L型側溝



材料表[B. 歩車道境界ブロック] 10m当り

名称	規格	単位	数量
歩車道境界ブロック	両面B種	m	10.000
敷モルタル	1:3	m ³	0.023
無筋構造物Co	18-8	m ³	0.198
均しCo型枠		m ²	1.200
小型構造物Co	18-8	m ³	0.222
小型構造物型枠		m ²	1.700
目地板	瀝青質目地板 t=10cm	m ²	0.022
基礎材	RM-40 t=12cm	m ²	4.750
基礎材	RC-40 t=15cm	m ²	4.750

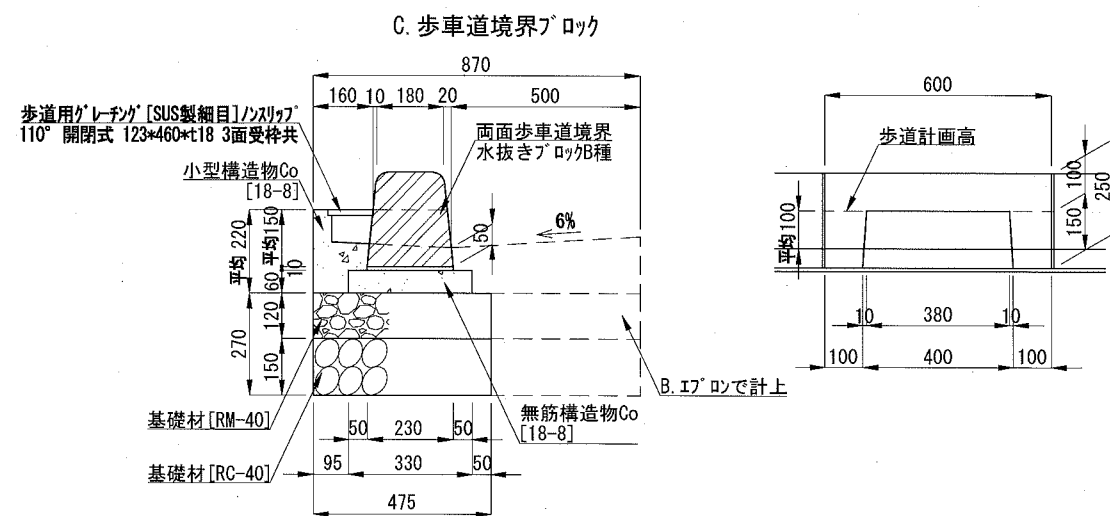
※歩車道境界ブロック[両面B種]とは、標準用・摺付用ブロックを含む。



材料表[B. I型] 10m当り

名称	規格	単位	数量
小型構造物Co	18-8	m ³	0.645
小型構造物型枠		m ²	1.500
目地板	瀝青質目地板 t=10cm	m ²	0.065
基礎材	RM-40 t=12cm	m ²	3.950
基礎材	RC-40 t=15cm	m ²	3.950

C. L型側溝 ※I型部分は、B. I型と同等。



材料表[C. 歩車道境界ブロック] 10m当り

名称	規格	単位	数量
歩車道境界ブロック	両面B種水抜きブロック	m	10.000
歩道用グレーチング	スリッパ 110° 開閉式	組	16.500
歩道用グレーチング	[SUS製 細目] 123*460*t18 3面受枠共		
敷モルタル	1:3	m ³	0.023
無筋構造物Co	18-8	m ³	0.198
均しCo型枠		m ²	1.200
小型構造物Co	18-8	m ³	0.315
小型構造物型枠		m ²	2.992
目地板	瀝青質目地板 t=10cm	m ²	0.030
基礎材	RM-40 t=12cm	m ²	4.750
基礎材	RC-40 t=15cm	m ²	4.750

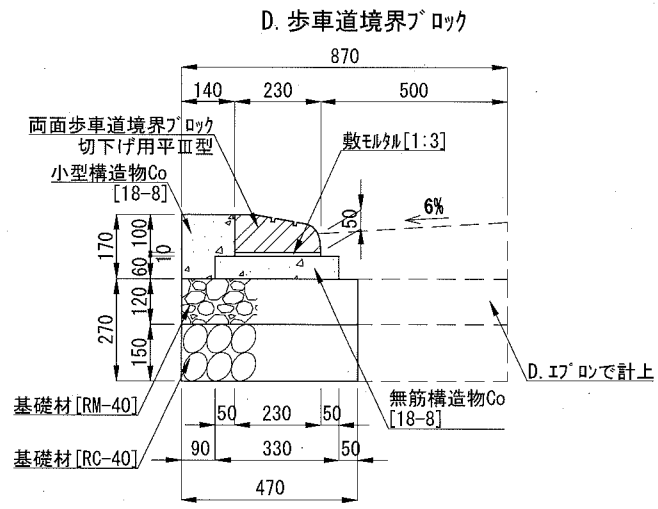
※歩車道境界ブロック[両面B種 水抜きブロック]は、歩車道境界ブロック[両面B種]に含む。
※グレーチングについては、各メーカーで異なるため、使用にあたっては同等品を使用すること。

排水工構造図<その2>

記号	
縮尺	1:20
制定年度	

D. E. F. L型側溝

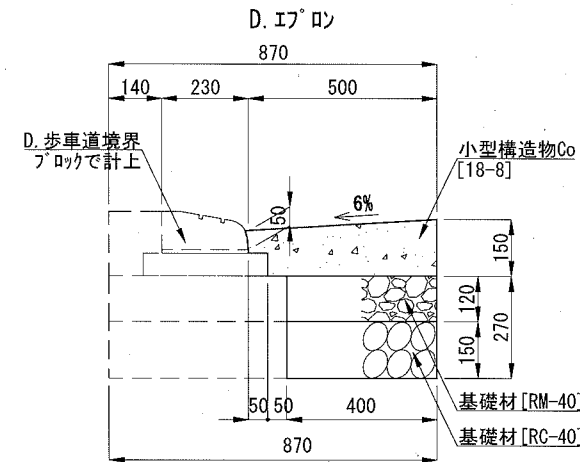
D. L型側溝



材料表[D. 歩車道境界ブロック] 10m当り

名称	規格	単位	数量
歩車道境界ブロック	切下げ用平Ⅲ型	m	10.000
敷モルタル	1:3	m ³	0.023
無筋構造物Co	18-8	m ³	0.198
均しCo型枠		m ²	1.200
小型構造物Co	18-8	m ³	0.208
小型構造物型枠		m ²	1.700
目地板	瀝青質目地板 t=10cm	m ²	0.021
基礎材	RM-40 t=12cm	m ²	4.700
基礎材	RC-40 t=15cm	m ²	4.700

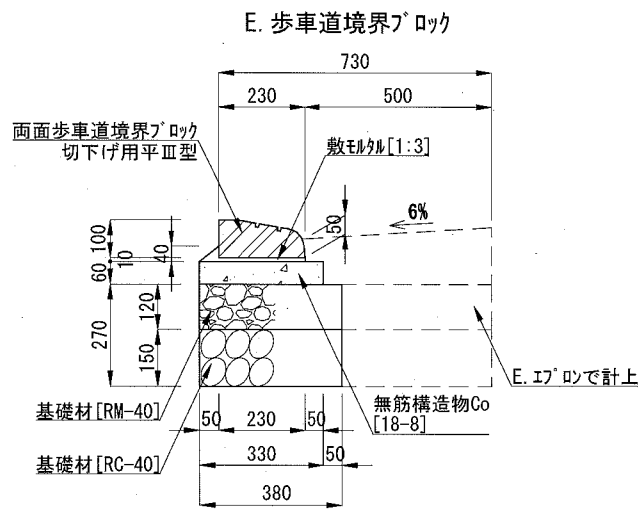
※歩車道境界ブロック[切下げ用平Ⅲ型]は、歩車道境界ブロック[両面B種]に含む。



材料表[D. E7'ロソ] 10m当り

名称	規格	単位	数量
小型構造物Co	18-8	m ³	0.645
小型構造物型枠		m ²	1.500
目地板	瀝青質目地板 t=10cm	m ²	0.065
基礎材	RM-40 t=12cm	m ²	4.000
基礎材	RC-40 t=15cm	m ²	4.000

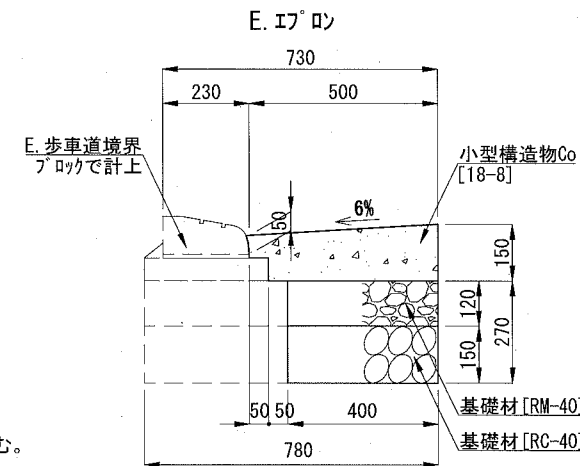
E. L型側溝



材料表[E. 歩車道境界ブロック] 10m当り

名称	規格	単位	数量
歩車道境界ブロック	切下げ用平Ⅲ型	m	10.000
敷モルタル	1:3	m ³	0.033
無筋構造物Co	18-8	m ³	0.198
均しCo型枠		m ²	1.200
基礎材	RM-40 t=12cm	m ²	3.800
基礎材	RC-40 t=15cm	m ²	3.800

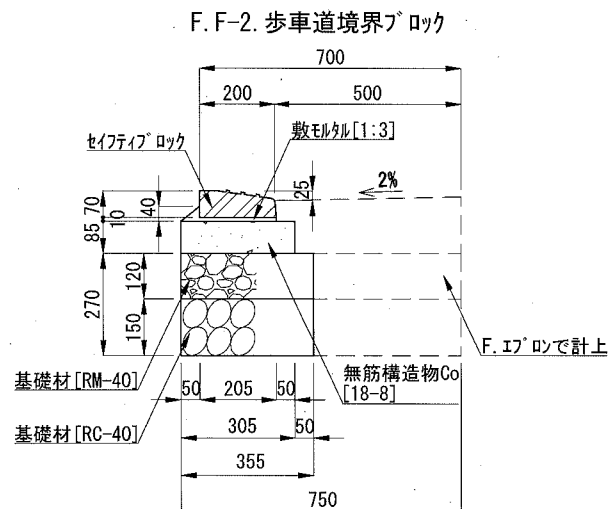
※歩車道境界ブロック[切下げ用平Ⅲ型]は、歩車道境界ブロック[両面B種]に含む。



材料表[E. E7'ロソ] 10m当り

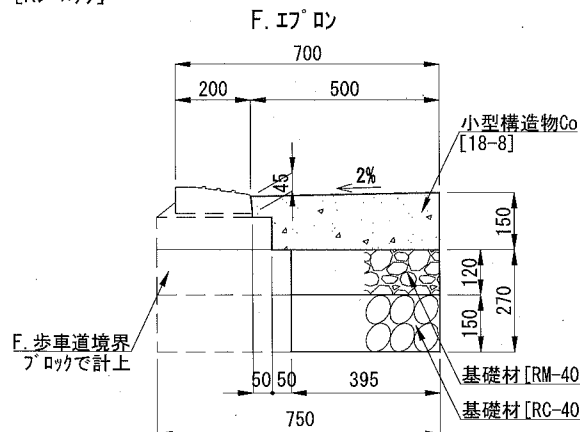
名称	規格	単位	数量
小型構造物Co	18-8	m ³	0.645
小型構造物型枠		m ²	1.500
目地板	瀝青質目地板 t=10cm	m ²	0.065
基礎材	RM-40 t=12cm	m ²	4.000
基礎材	RC-40 t=15cm	m ²	4.000

F. L型側溝 F-2. L型側溝
[直ブロック] [Rブロック]



材料表[F. F-2. 歩車道境界ブロック] 10m当り

名称	規格	単位	数量
歩車道境界ブロック	直ブロック[直ブロック、Rブロック]	m	10.000
敷モルタル	1:3	m ³	0.031
無筋構造物Co	18-8	m ³	0.259
均しCo型枠		m ²	1.700
基礎材	RM-40 t=12cm	m ²	3.550
基礎材	RC-40 t=15cm	m ²	3.550



材料表[F. E7'ロソ] 10m当り

名称	規格	単位	数量
小型構造物Co	18-8	m ³	0.683
小型構造物型枠		m ²	1.500
目地板	瀝青質目地板 t=10cm	m ²	0.068
基礎材	RM-40 t=12cm	m ²	3.950
基礎材	RC-40 t=15cm	m ²	3.950

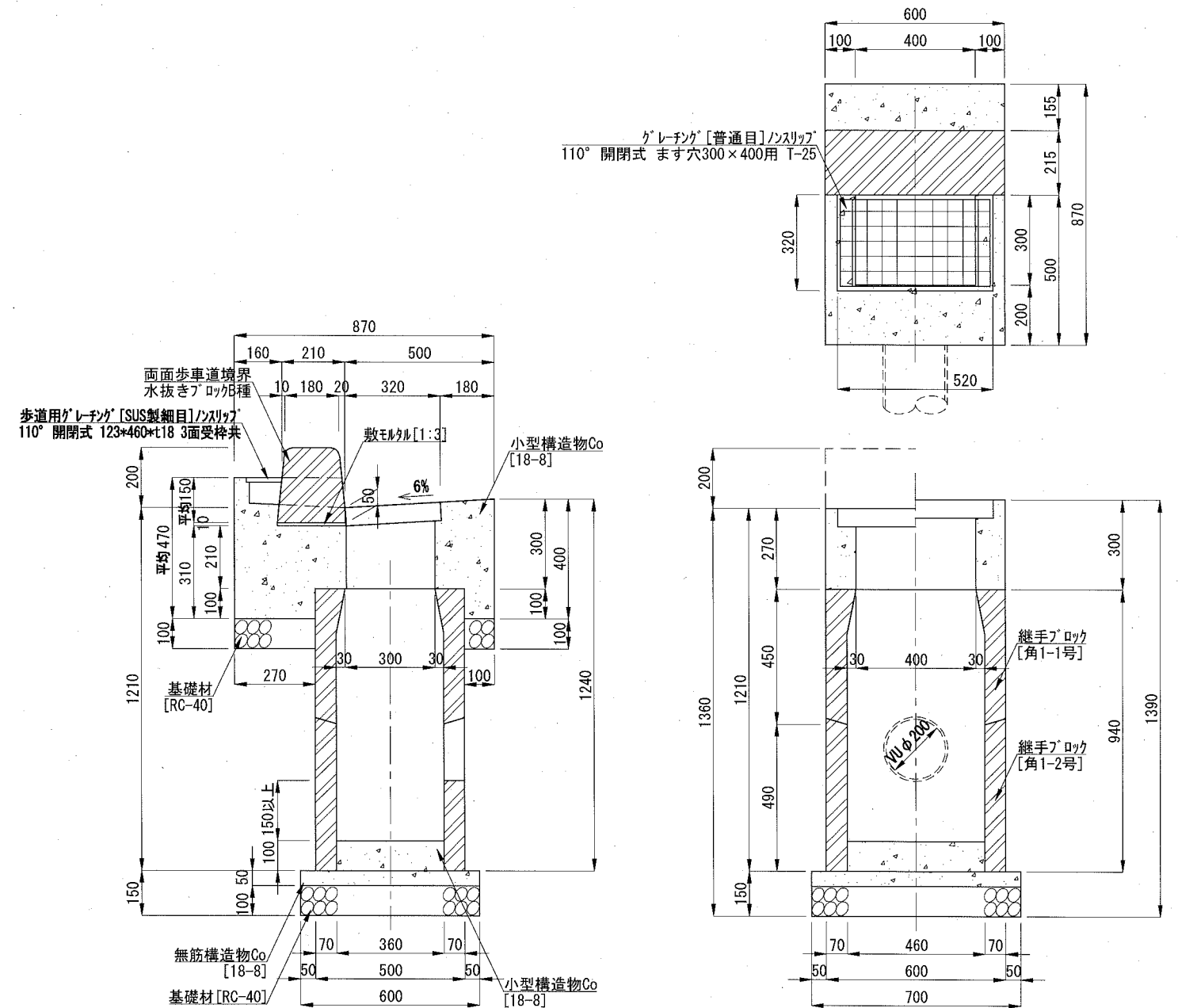
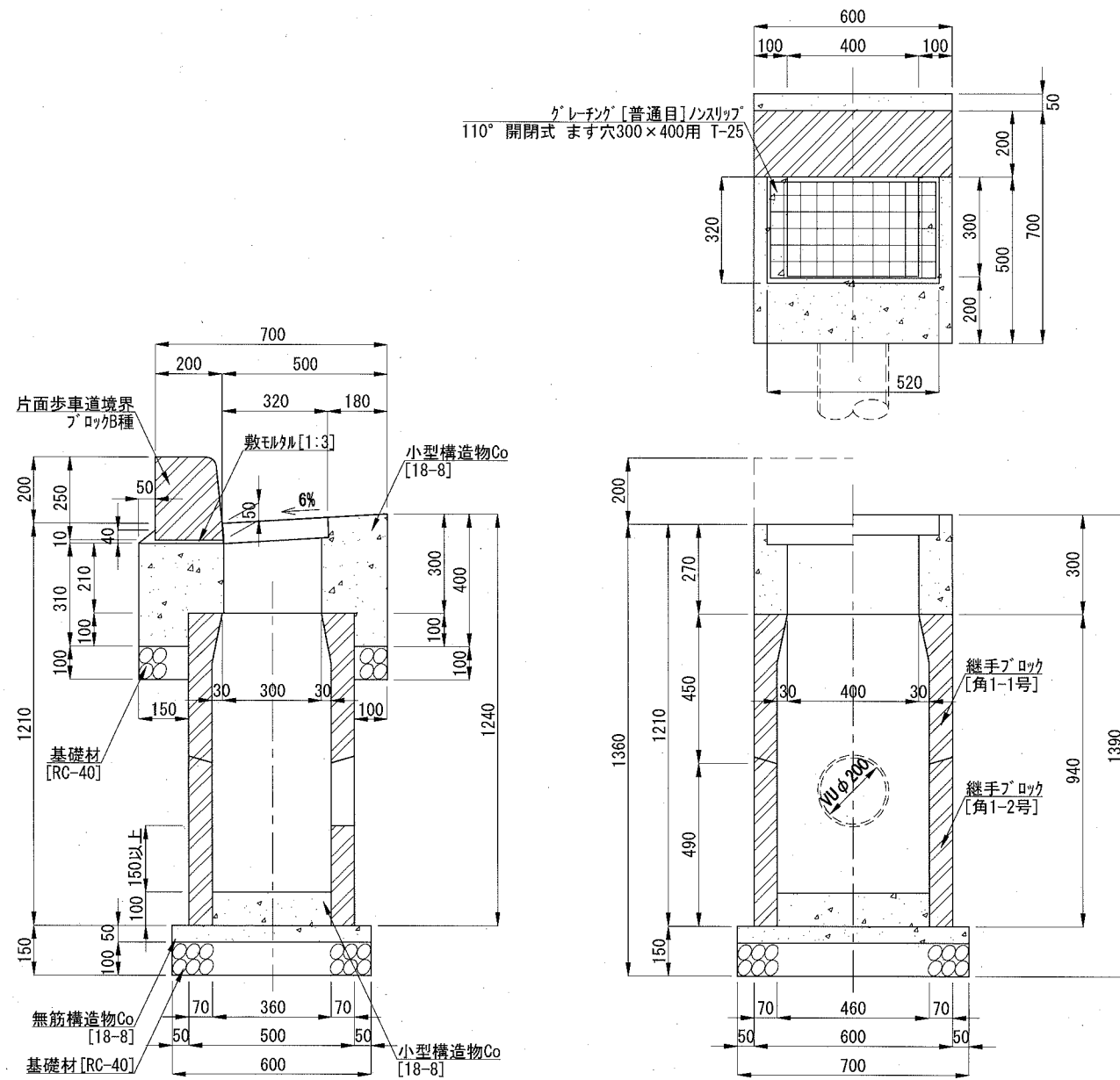
A・B. 雨水ます

排水工構造図<その3>

記号	
縮尺	1:20 制定年度

A. 雨水ます

B. 雨水ます



材料表[A. 雨水ます]

名称	規格	単位	数量	名称	規格	単位	数量
鋼製グレーチング [普通目]	ノスリップ 110° 開閉式 ます穴300×400用 T-25	組	1.000	無筋構造物Co	18-8	m ³	0.021
歩車道境界ブロック	片面B種	m	0.600	均しCo型枠		m ²	0.130
敷モルタル	1:3	m ³	0.005	小型構造物Co	18-8	m ³	0.112
継手ブロック	角1-1号	個	1.000	小型構造物型枠		m ²	1.171
継手ブロック	角1-2号	個	1.000	基礎材	RC-40 t=10cm	m ²	0.570

※グレーチングについては、各メーカーで異なるため、使用にあたっては同等品を使用すること。
 ※歩車道境界ブロック[片面B種]とは、標準用・摺付用ブロックを含む。
 ※参考重量: 鋼製グレーチング 18.0kg/組

材料表[B. 雨水ます]

名称	規格	単位	数量	名称	規格	単位	数量
鋼製グレーチング [普通目]	ノスリップ 110° 開閉式 ます穴300×400用 T-25	組	1.000	無筋構造物Co	18-8	m ³	0.021
歩車道境界ブロック	両面B種水抜きブロック	m	0.600	均しCo型枠		m ²	0.130
歩道用グレーチング [SUS製細目]	ノスリップ 110° 開閉式 123×460×t18 3面受枠共	組	1.000	小型構造物Co	18-8	m ³	0.150
敷モルタル	1:3	m ³	0.004	小型構造物型枠		m ²	1.481
継手ブロック	角1-1号	個	1.000	基礎材	RC-40 t=10cm	m ²	0.642
継手ブロック	角1-2号	個	1.000				

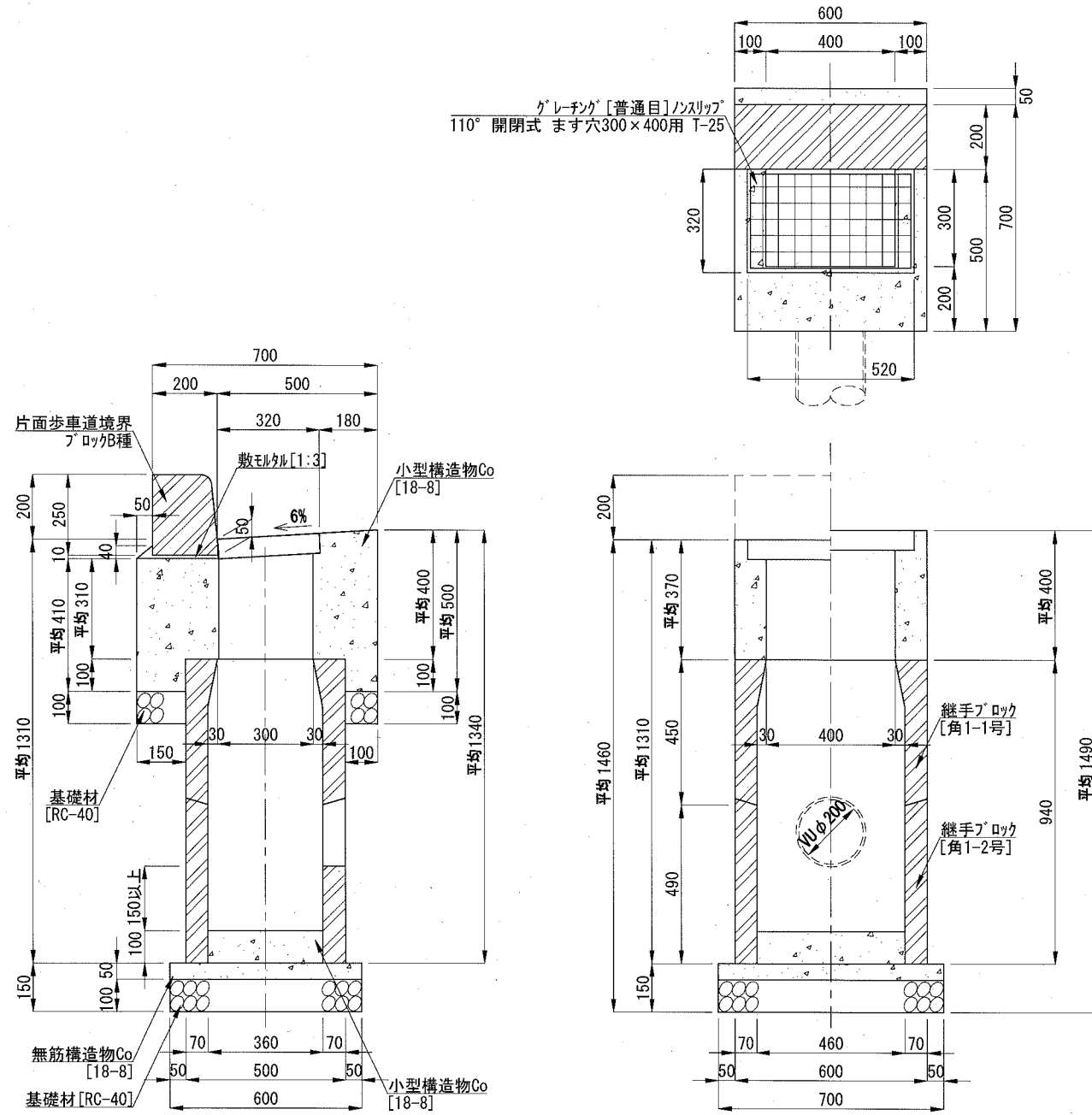
※グレーチングについては、各メーカーで異なるため、使用にあたっては同等品を使用すること。
 ※歩車道境界ブロック[両面B種 水抜きブロック]は、歩車道境界ブロック[両面B種]を含む。
 ※参考重量: 鋼製グレーチング 18.0kg/組

C・D. 雨水ます

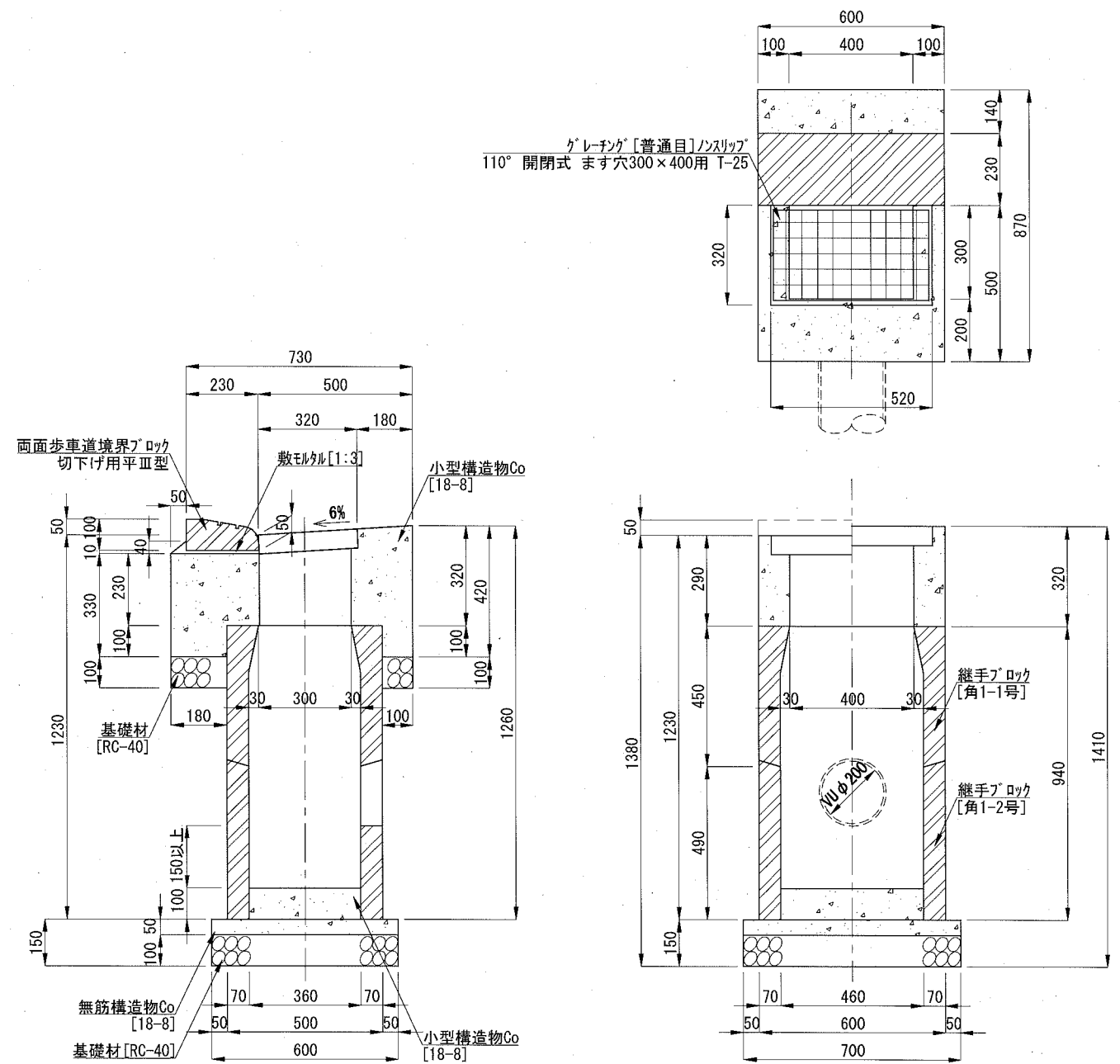
排水工構造図<その4>

記号	
縮尺	1:20 制定年度

C. 雨水ます



D. 雨水ます



材料表[C. 雨水ます]

名称		規格	単位	数量	名称		規格	単位	数量
鋼製グレーチング [普通目]	ノスリッパ 110° 開閉式 ます穴300×400用 T-25		組	1.000	無筋構造物Co	18-8	m ³	0.021	
歩車道境界 ブロック	片面B種		m	0.600	均しCo型枠		m ²	0.130	
敷モルタル	1:3		m ³	0.005	小型構造物Co	18-8	m ³	0.145	
継手ブロック	角1-1号		個	1.000	小型構造物型枠		m ²	1.682	
継手ブロック	角1-2号		個	1.000	基礎材	RC-40 t=10cm	m ²	0.570	

※グレーチングについては、各メーカーで異なるため、使用にあたっては同等品を使用すること。
 ※歩車道境界ブロック[片面B種]とは、標準用・摺付用ブロックを含む。
 ※参考重量: 鋼製グレーチング 18.0kg/組

材料表[D. 雨水ます]

名称		規格	単位	数量	名称		規格	単位	数量
鋼製グレーチング [普通目]	ノスリッパ 110° 開閉式 ます穴300×400用 T-25		組	1.000	無筋構造物Co	18-8	m ³	0.021	
歩車道境界 ブロック	切下げ用平皿型		m	0.600	均しCo型枠		m ²	0.130	
敷モルタル	1:3		m ³	0.005	小型構造物Co	18-8	m ³	0.125	
継手ブロック	角1-1号		個	1.000	小型構造物型枠		m ²	1.259	
継手ブロック	角1-2号		個	1.000	基礎材	RC-40 t=10cm	m ²	0.642	

※グレーチングについては、各メーカーで異なるため、使用にあたっては同等品を使用すること。
 ※歩車道境界ブロック[切下げ用平皿型]は、歩車道境界ブロック[片面B種]を含む。
 ※参考重量: 鋼製グレーチング 18.0kg/組

E. 雨水ます A・B. 民地雨水ます

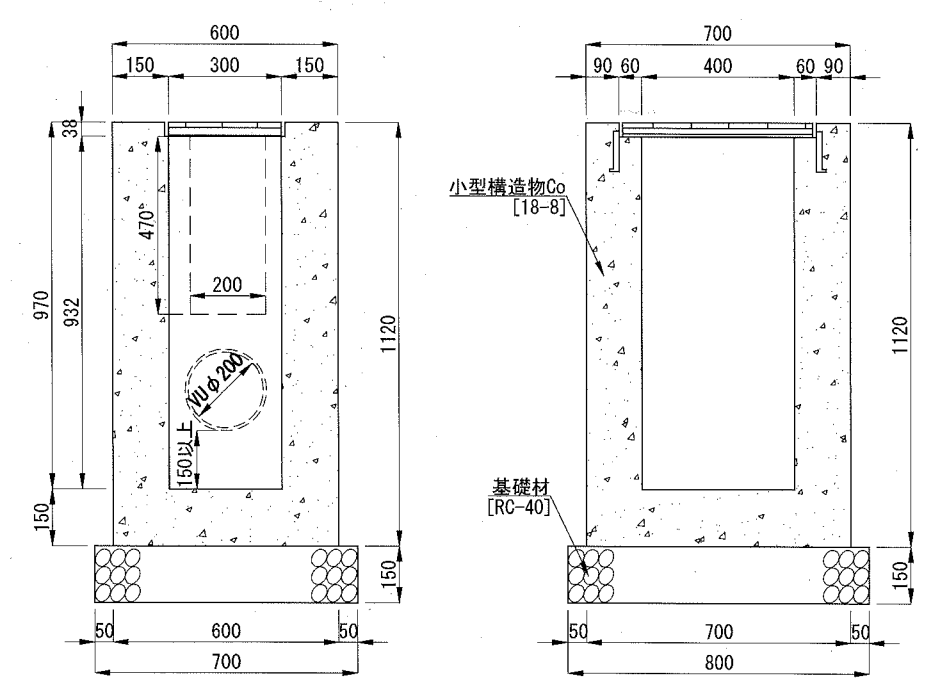
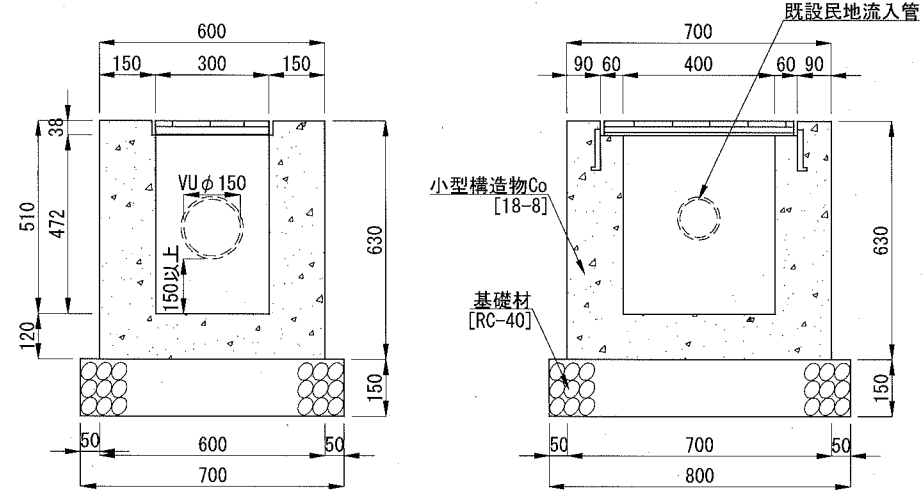
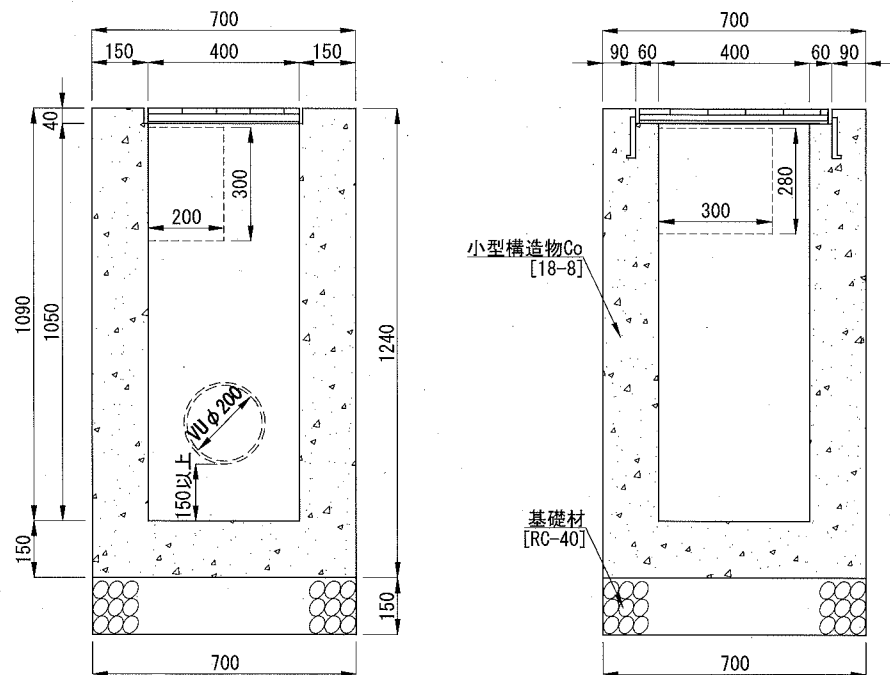
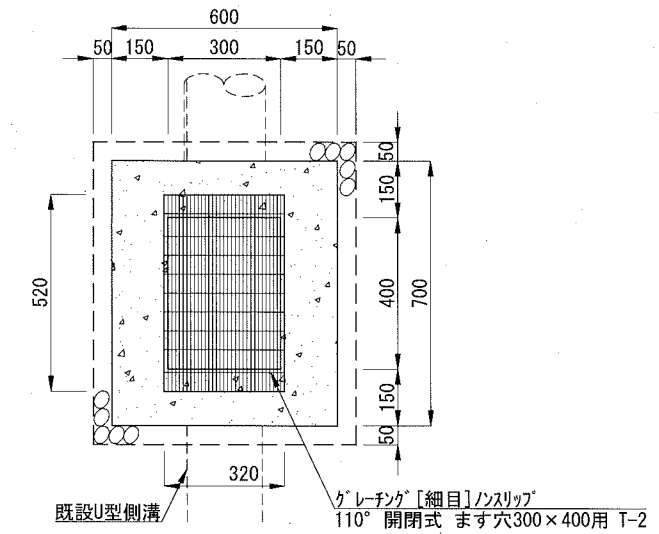
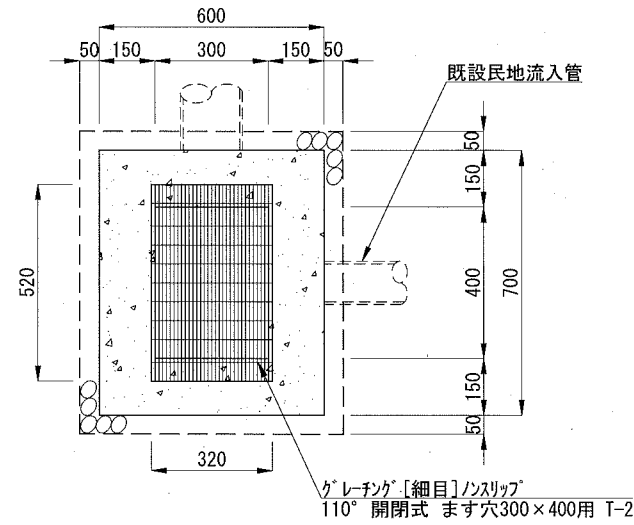
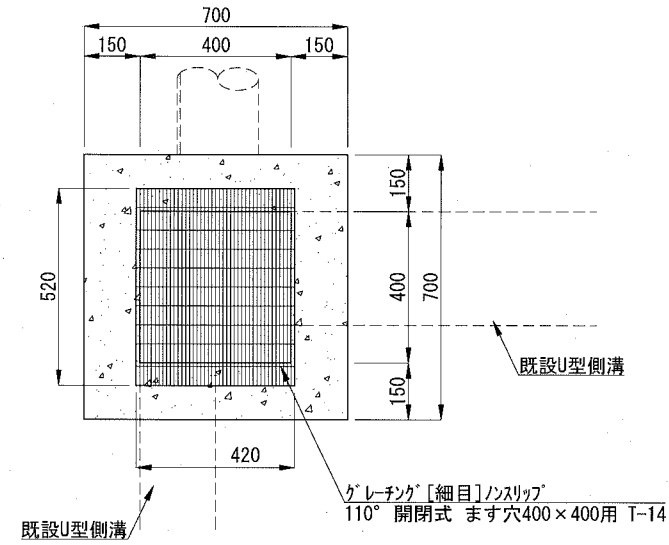
排水工構造図<その5>

記号	
縮尺	1:20
制定年度	

E. 雨水ます
現場打ち集水ます

A. 民地雨水ます
現場打ち集水ます

B. 民地雨水ます
現場打ち集水ます



材料表[E. 雨水ます] 1基当り

名称	規格	単位	数量
鋼製グレーチング [細目]	ノスリップ 110° 開閉式 ます穴400×400用 T-14	組	1.000
小型構造物Co	18-8	m3	0.431
小型構造物型枠		m2	5.392
基礎材	RC-40 t=15cm	m2	0.490

※グレーチングについては、各メーカーで異なるため、使用にあたっては同等品を使用すること。
※参考重量: 鋼製グレーチング 19.7kg/組

材料表[A. 民地雨水ます] 1基当り

名称	規格	単位	数量
鋼製グレーチング [細目]	ノスリップ 110° 開閉式 ます穴300×400用 T-2	組	1.000
小型構造物Co	18-8	m3	0.202
小型構造物型枠		m2	2.467
基礎材	RC-40 t=15cm	m2	0.560

※グレーチングについては、各メーカーで異なるため、使用にあたっては同等品を使用すること。
※参考重量: 鋼製グレーチング 12.5kg/組

材料表[B. 民地雨水ます] 1基当り

名称	規格	単位	数量
鋼製グレーチング [細目]	ノスリップ 110° 開閉式 ます穴300×400用 T-2	組	1.000
小型構造物Co	18-8	m3	0.352
小型構造物型枠		m2	4.427
基礎材	RC-40 t=15cm	m2	0.560

※グレーチングについては、各メーカーで異なるため、使用にあたっては同等品を使用すること。
※参考重量: 鋼製グレーチング 12.5kg/組

雨水取付管及び雨水管

排水工構造図<その6>

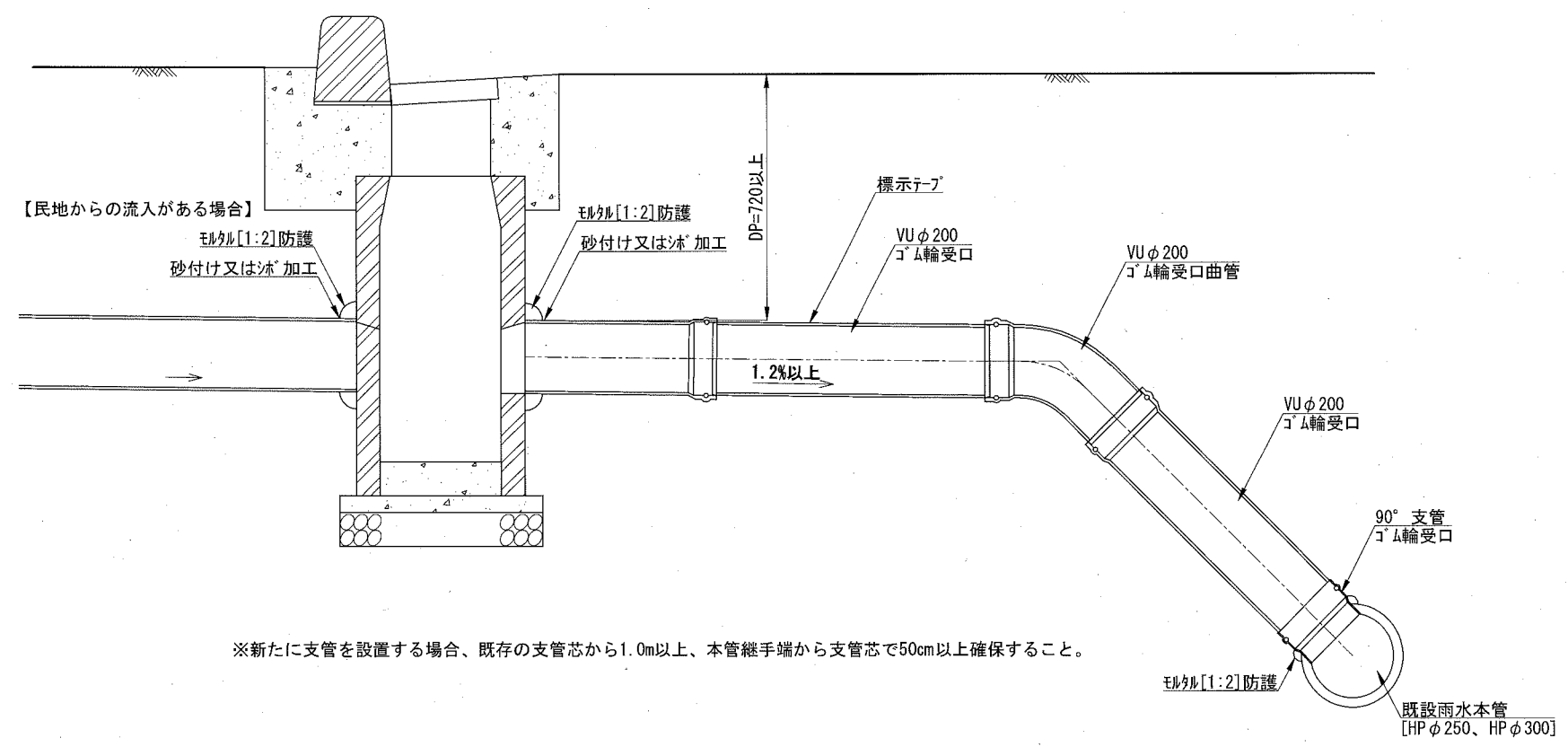
記号

縮尺

1:20

制定年度

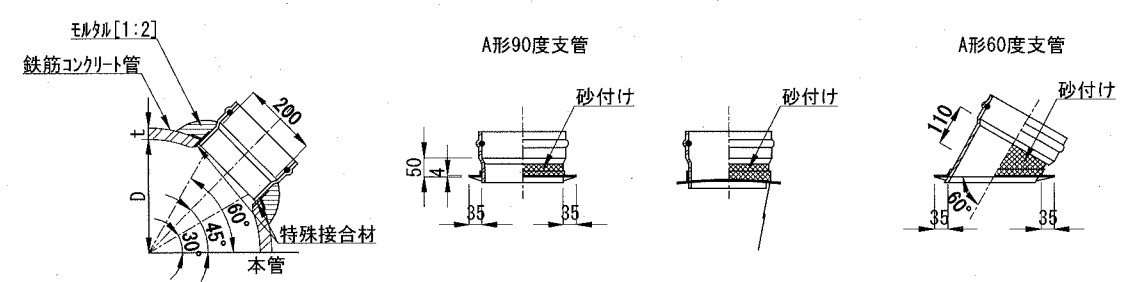
雨水取付管詳細図



※新たに支管を設置する場合、既存の支管芯から1.0m以上、本管継手端から支管芯で50cm以上確保すること。

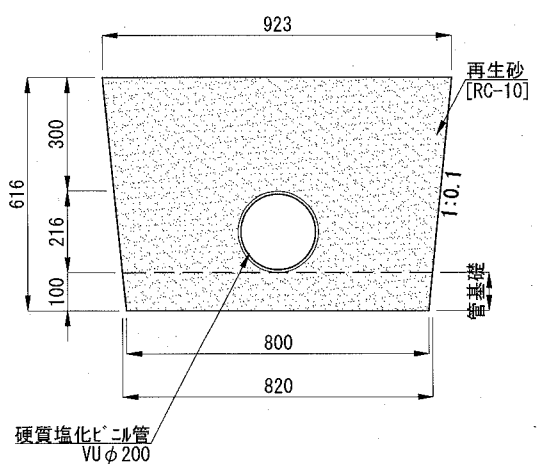
- A. B. 雨水取付管 [新設]
- C. 雨水取付管 [延伸]
- D. 雨水取付管 [短縮]
- B. 雨水管 [VUφ200]

支管取付
[鉄筋コンクリート管用]



支管取付 [鉄筋コンクリート管用-支管呼び径200] 1箇所当り

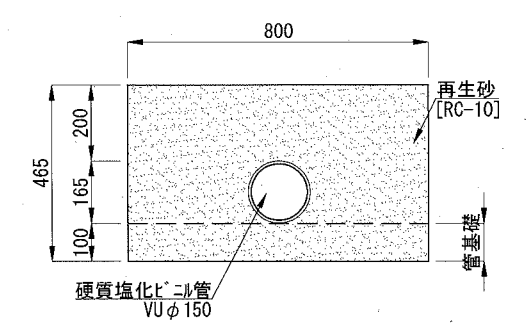
記号	寸法表		材料表
	D [mm]	t [mm]	支管 [個]
KSJ1-D250-d200 [B. 雨水取付管 [新設]]	250	28	1.0
KSJ1-D300-d200 [A. 雨水取付管 [新設]]	300	30	1.0



材料表 [A・B・C・D. 雨水取付管、B. 雨水管] 10m当り

名称	規格	単位	数量
硬質塩化ビニル管	VUφ200	m	10.000
再生砂 [管基礎上]	RC-10	m ³	4.130
再生砂 [管基礎]	RC-10	m ³	0.810

A. 雨水管 [VUφ150]



材料表 [A. 雨水管] 10m当り

名称	規格	単位	数量
硬質塩化ビニル管	VUφ150	m	10.000
再生砂 [管基礎上]	RC-10	m ²	2.706
再生砂 [管基礎]	RC-10	m ²	0.800

路側工構造図

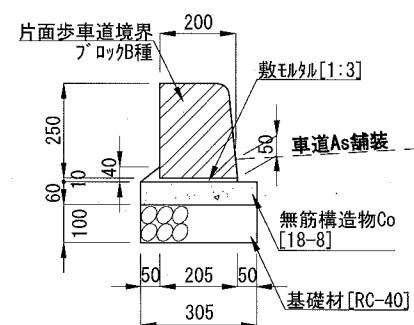
記号

縮尺

1:20

制定年度

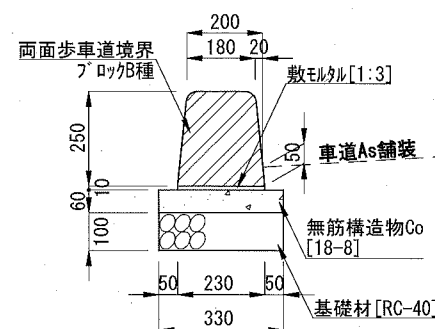
A. 路側工



材料表-A. 路側工 10m当り

名称	規格	単位	数量
歩車道境界ブロック	片面B種	m	10.000
敷モルタル	1:3	m ³	0.031
無筋構造物Co	18-8	m ³	0.183
均しCo型枠		m ²	1.200
基礎材	RC-40 t=10cm	m ²	3.050

B. 路側工

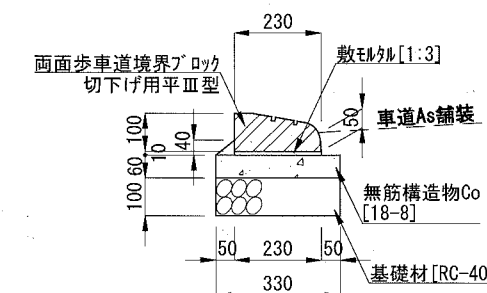


材料表-B. 路側工 10m当り

名称	規格	単位	数量
歩車道境界ブロック	両面B種	m	10.000
敷モルタル	1:3	m ³	0.023
無筋構造物Co	18-8	m ³	0.198
均しCo型枠		m ²	1.200
基礎材	RC-40 t=10cm	m ²	3.300

※歩車道境界ブロック[両面B種]とは、標準用・摺付用ブロックを含む。

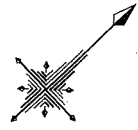
C. 路側工



材料表-C. 路側工 10m当り

名称	規格	単位	数量
歩車道境界ブロック	切下げ用平皿型	m	10.000
敷モルタル	1:3	m ³	0.033
無筋構造物Co	18-8	m ³	0.198
均しCo型枠		m ²	1.200
基礎材	RC-40 t=10cm	m ²	3.300

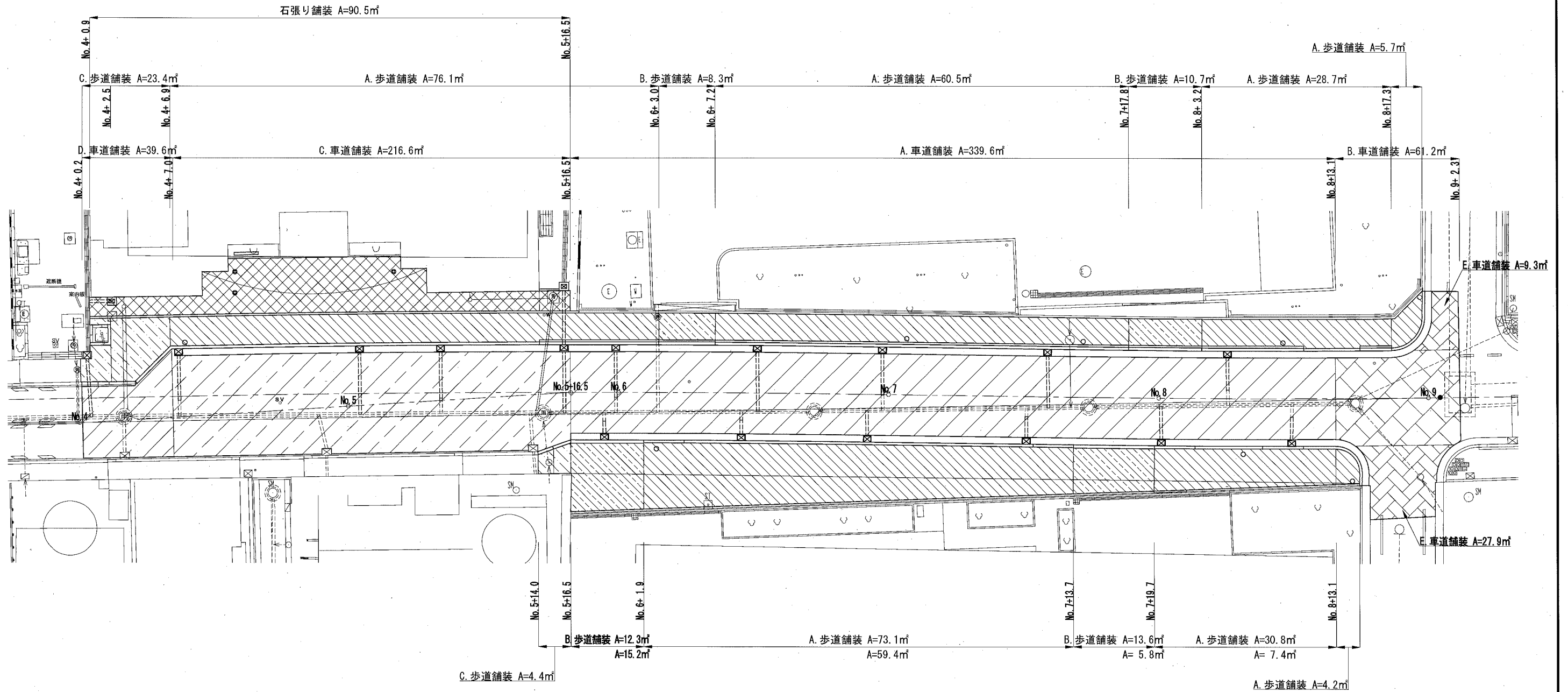
※歩車道境界ブロック[切下げ用平皿型]は、歩車道境界ブロック[両面B種]に含む。



凡例	
	A. 車道舗装
	B. 車道舗装
	C. 車道舗装
	D. 車道舗装
	E. 車道舗装
	A. 歩道舗装
	B. 歩道舗装
	C. 歩道舗装
	石張り舗装

舗装平面図

記号	
縮尺	1 : 300
制定年度	



【補助】車道舗装

名称	規格	単位	全体数量
A. 車道舗装		㎡	339.6
B. 車道舗装		㎡	61.2

【単独】車道舗装

名称	規格	単位	全体数量
C. 車道舗装		㎡	216.6
D. 車道舗装		㎡	39.6
E. 車道舗装		㎡	37.2

【補助】歩道舗装

名称	規格	単位	L側数量	R側数量	全体数量
A. 歩道舗装		㎡	171.0	103.9	274.9
B. 歩道舗装		㎡	19.0	25.9	44.9

【単独】歩道舗装

名称	規格	単位	L側数量	R側数量	全体数量
A. 歩道舗装		㎡		71.0	71.0
B. 歩道舗装		㎡		21.0	21.0
C. 歩道舗装		㎡	23.4	4.4	27.8

【単独】民地すりつけ舗装

名称	規格	単位	全体数量
石張り舗装		㎡	90.5

舗装構成図

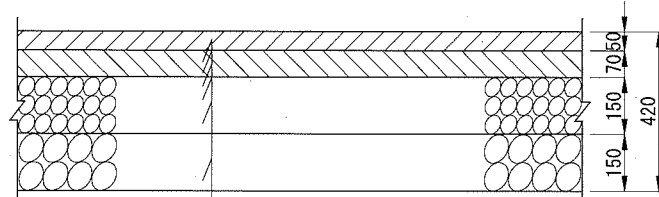
記号

縮尺

1:20

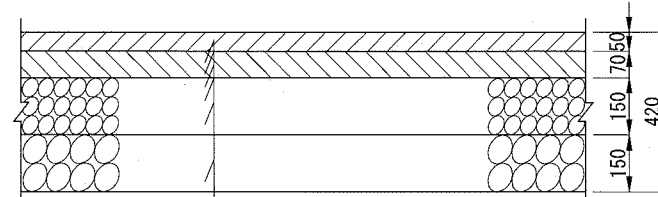
制定年度

A. 車道舗装



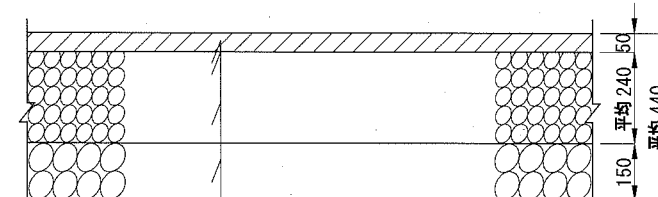
表層	ホ-ラスAs[13]	t=5cm
瀝青材料	タックコート[PKR]	0.4L/m ²
不透水層	再生粗粒度As[20]	t=7cm
瀝青材料	プライムコート[PK-3]	1.2L/m ²
上層路盤	再生粒度調整碎石[RM-40]	t=15cm
下層路盤	再生クラッシャーラン[RC-40]	t=15cm

B. 車道舗装



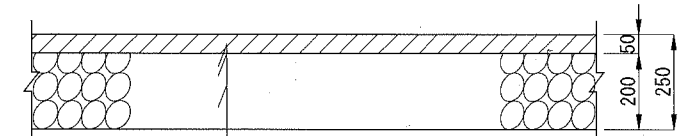
表層	再生密粒度As[13]	t=5cm
瀝青材料	タックコート[PK-4]	0.4L/m ²
基層	再生粗粒度As[20]	t=7cm
瀝青材料	プライムコート[PK-3]	1.2L/m ²
上層路盤	再生粒度調整碎石[RM-40]	t=15cm
下層路盤	再生クラッシャーラン[RC-40]	t=15cm

C. 車道舗装



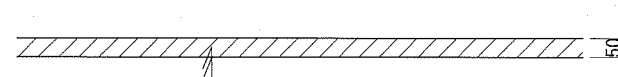
表層	再生密粒度As[13]	t=5cm
瀝青材料	プライムコート[PK-3]	1.2L/m ²
上層路盤	再生粒度調整碎石[RM-40]	t=24cm
下層路盤	再生クラッシャーラン[RC-40]	t=15cm

D. 車道舗装



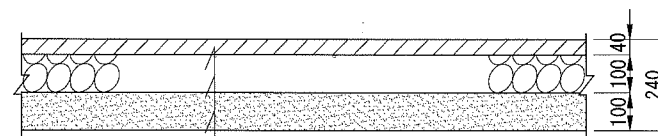
表層	再生密粒度As[13]	t=5cm
瀝青材料	プライムコート[PK-3]	1.2L/m ²
下層路盤	再生クラッシャーラン[RC-40]	t=20cm

E. 車道舗装



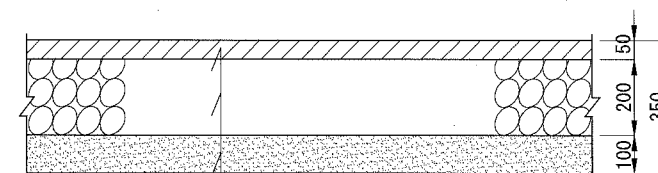
表層	再生密粒度As[13]	t=5cm
瀝青材料	プライムコート[PK-3]	1.2L/m ²
下層路盤	不陸整正[補足材RC-40]	3m ³ /100m ²

A. 歩道舗装



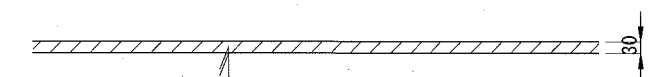
表層	開粒度As[13]	t=4cm
路盤	再生クラッシャーラン[RC-40]	t=10cm
フィルター層	再生砂[RC-10]	t=10cm

B. 歩道舗装



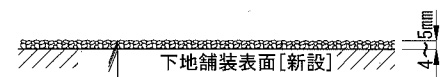
表層	開粒度As[13]	t=5cm
路盤	再生クラッシャーラン[RC-40]	t=20cm
フィルター層	再生砂[RC-10]	t=10cm

C. 歩道舗装



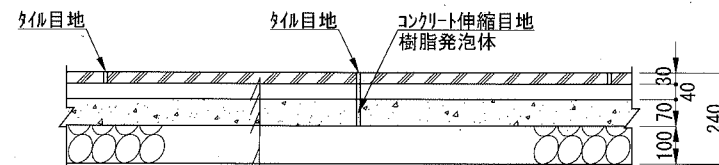
表層	再生密粒度As[13]	t=3cm
瀝青材料	プライムコート[PK-3]	1.2L/m ²
下層路盤	不陸整正[補足材RC-40]	3m ³ /100m ²

樹脂系すべり止め舗装[RPN-301] S=non



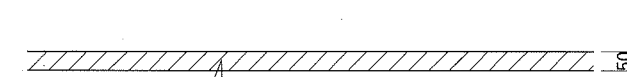
カラトップ	[樹脂系塗料]
骨材	[粒径2.0~3.3mm]
エポキシ樹脂	

石張り舗装



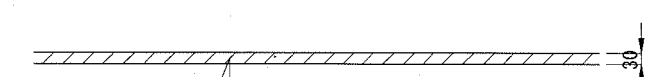
御影石	[820×660×t30]	t=3cm
メッシュ		t=4cm
コンクリート	[18-8]	t=7cm
再生クラッシャーラン	[RC-40]	t=10cm

車道仮舗装



表層	再生密粒度As[13]	t=5cm
----	-------------	-------

歩道仮舗装



表層	再生密粒度As[13]	t=3cm
----	-------------	-------

区画線及び付帯工等平面図

記号

縮尺

1:300

制定年度

薄層か-舗装工 A=52.3㎡

樹脂系すべり止め舗装[RPN-301] A=52.3㎡

付帯工 1式

地先境界ブロック[CK3] L=38.7m

民地地先境界ブロック L=2.4m

舗装止め[HD1-H150] L=1.5m

くわ止めコンクリート擁壁[RK] L=2.9m

視覚障がい者誘導標[貼付型] A=7.9㎡

交通標識 N=6基[現場発成品]

注意看板 N=1基[現場発成品]

交差点紙[自発光式] N=1基[現場発成品]

旗掲揚ポール N=2基[現場発成品]

館名ポール N=1基[現場発成品]

館銘板 N=1基[現場発成品]

凡例

樹脂系すべり止め舗装

溶融式区画線 L=448.9m

実線15cm[白] L=47.9m せづら30cm[白、排水性舗装] L=2.9m 矢印・記号・文字 15cm換算[白] L=155.9m

破線15cm[白] L=4.0m せづら45cm[白] L=33.0m 矢印・記号・文字 15cm換算[白、排水性舗装] L=177.2m

せづら45cm[白、排水性舗装] L=28.0m

高視認性区画線 L=120.9m

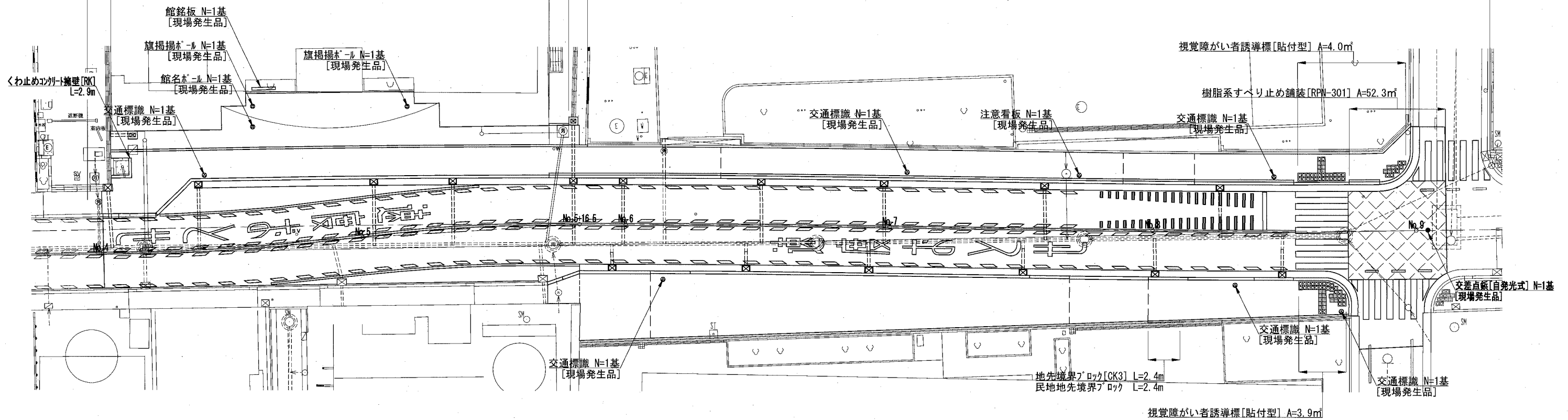
実線15cm[白] L=36.5m

実線15cm[白、排水性舗装] L=54.4m

減速路面標示[白 W=200 L=30m 排水性舗装] N=1箇所

舗装止め[HD1-H150] L=1.5m

地先境界ブロック[CK3] L=36.3m



【補助】付帯工

名称	規格	単位	L側数量	R側数量	全体数量
視覚障がい者誘導標	貼付型	m2	4.0	3.9	7.9
地先境界ブロック	CK3	m	36.3		36.3

【単独】付帯工

名称	規格	単位	L側数量	R側数量	全体数量
交通標識撤去・再設置	現場発成品再利用	基	3.0	3.0	6.0
注意看板撤去・再設置	現場発成品再利用	基	1.0		1.0
交差点紙撤去・再設置	現場発成品再利用	基	1.0		1.0
地先境界ブロック	CK3	m		2.4	2.4
くわ止めコンクリート擁壁	RK	m	2.9		2.9

【単独】区画線工

名称	規格	単位	全体数量
溶融式区画線	実線 15cm 白	m	47.9
溶融式区画線	破線 15cm 白	m	4.0
溶融式区画線	せづら 45cm 白	m	33.0
溶融式区画線	矢印・記号・文字 15cm換算 白	m	155.9
溶融式区画線	矢印・記号・文字 15cm換算 白 排水性舗装	m	177.2
高視認性区画線	実線15cm 白	m	36.5
高視認性区画線	減速路面標示 W=200 L=30m 白 排水性舗装	箇所	1.0

【単独】薄層か-舗装

名称	規格	単位	全体数量
樹脂系すべり止め舗装	RPN-301	m2	52.3

【補助】区画線工

名称	規格	単位	全体数量
溶融式区画線	せづら 30cm 白 排水性舗装	m	2.9
溶融式区画線	せづら 45cm 白 排水性舗装	m	28.0
高視認性区画線	実線15cm 白 排水性舗装	m	54.4

【単独】民地付帯工

名称	規格	単位	L側数量	R側数量	全体数量
旗掲揚ポール撤去・再設置	現場発成品再利用	基	2.0		2.0
館名ポール撤去・再設置	現場発成品再利用	基	1.0		1.0
館銘板撤去・再設置	現場発成品再利用	基	1.0		1.0
舗装止め	HD1-H150	m	1.5		1.5
民地地先境界ブロック		m		2.4	2.4

付帯工構造図<その1>

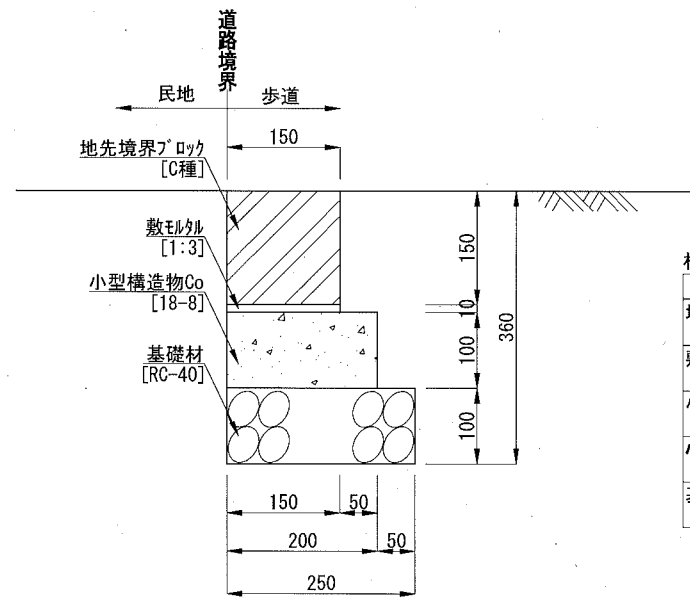
記号

縮尺

1:10

制定年度

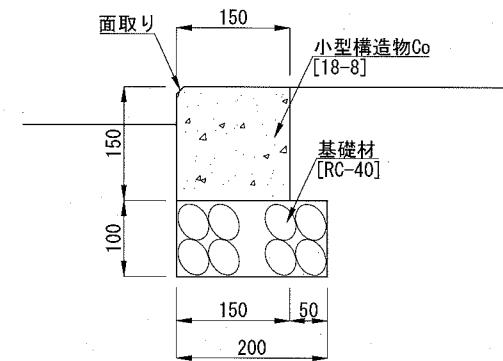
地先境界ブロック[CK3]



材料表-地先境界ブロック[CK3] 10m当り

名称	規格	単位	数量
地先境界ブロック	150×150×600[C]	m	10.000
敷モルタル	1:3	m ³	0.015
小型構造物Co	18-8	m ³	0.200
小型構造物型枠		m ²	2.000
基礎材	RC-40 t=10cm	m ²	2.500

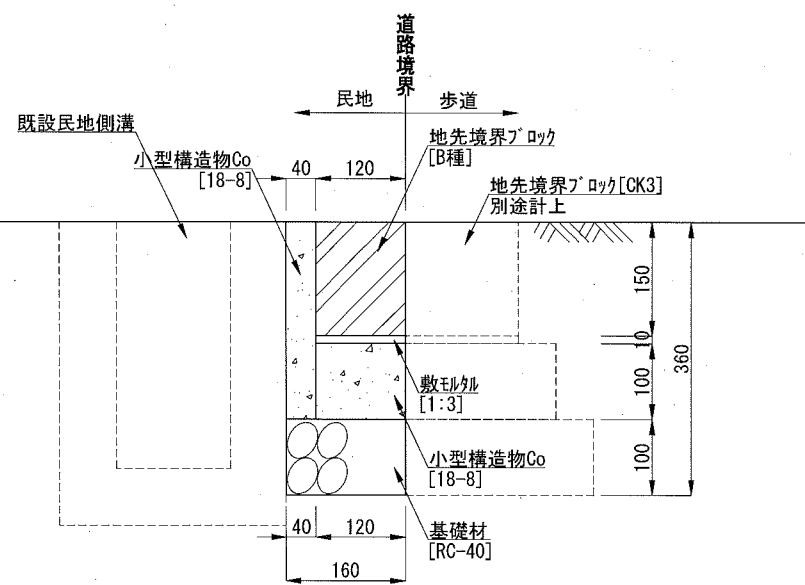
舗装止め[HD1-H150]



材料表-舗装止め[HD1-H150] 10m当り

名称	規格	単位	数量
小型構造物Co	18-8	m ³	0.225
小型構造物型枠		m ²	3.000
目地板	瀝青質目地板 t=10cm	m ²	0.023
基礎材	RC-40 t=10cm	m ²	2.000

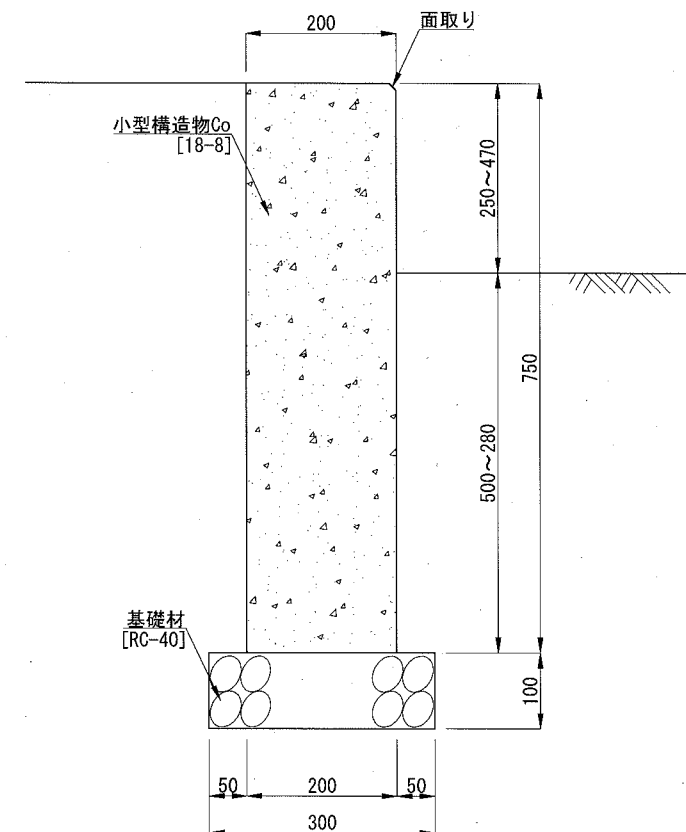
民地地先境界ブロック



材料表-民地地先境界ブロック 10m当り

名称	規格	単位	数量
地先境界ブロック	120×150×600[B]	m	10.000
敷モルタル	1:3	m ³	0.012
小型構造物Co	18-8	m ³	0.104
小型構造物Co	18-8	m ³	0.120
小型構造物型枠		m ²	1.000
基礎材	RC-40 t=10cm	m ²	1.600

くわ止めコンクリート擁壁[RK]



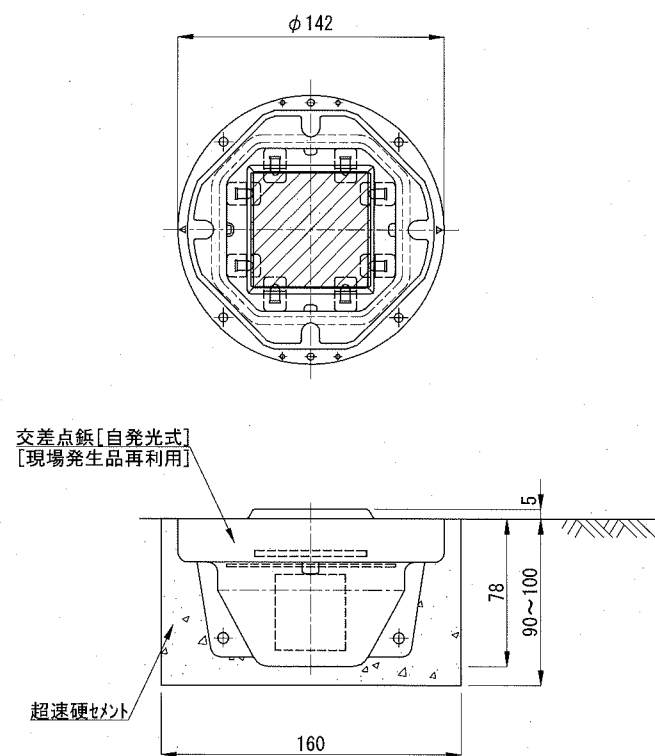
材料表-くわ止めコンクリート擁壁[RK] 1m当り

名称	規格	単位	数量
小型構造物Co	18-8	m ³	0.150
小型構造物型枠		m ²	1.500
基礎材	RC-40 t=10cm	m ²	0.300

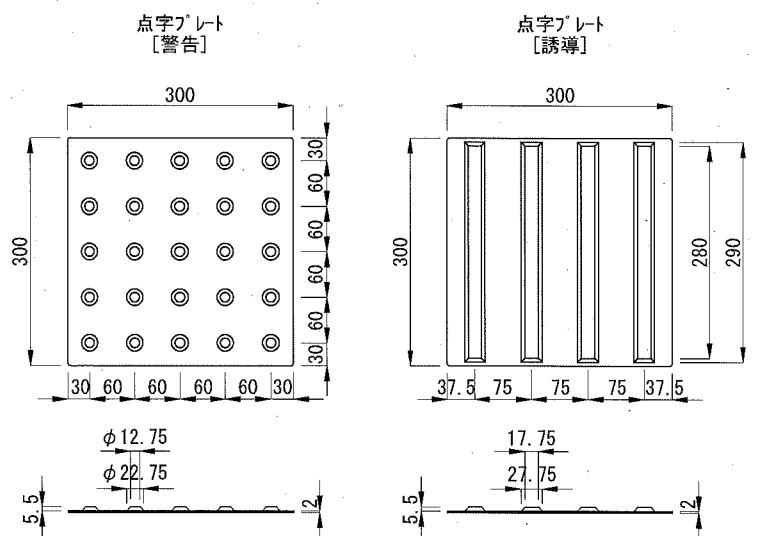
付帯工構造図<その2>

記号	
縮尺	図示 制定年度

交差点鉄[自発光式] S=1:4
【参考図】



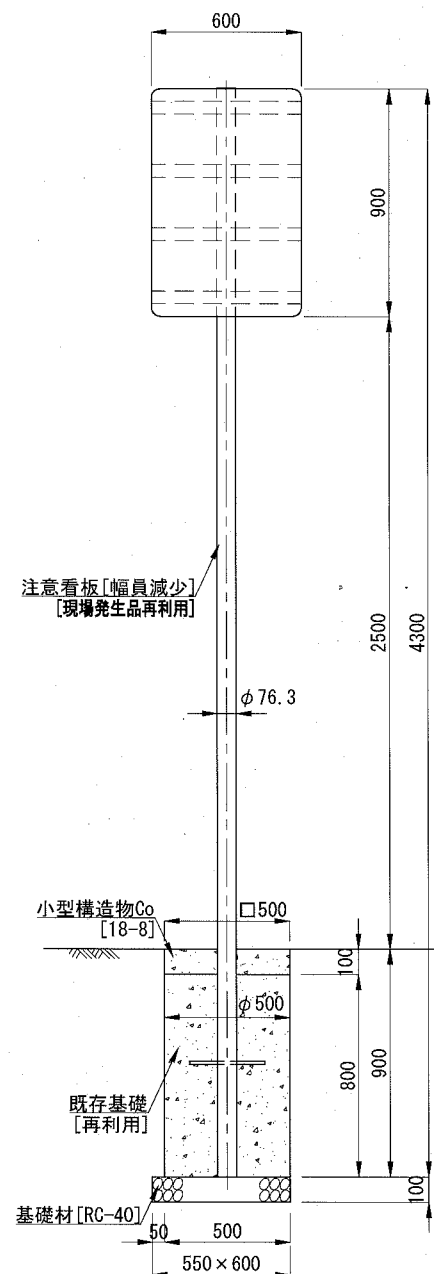
視覚障がい者誘導標[貼付型] S=1:10
アクリル樹脂一体成型接着式工法



材料表-視覚障がい者誘導標[貼付型] 100枚当り

名称	規格	単位	数量
点字樹脂プレート		枚	100.000
接着剤		kg	28.000

注意看板 S=1:30

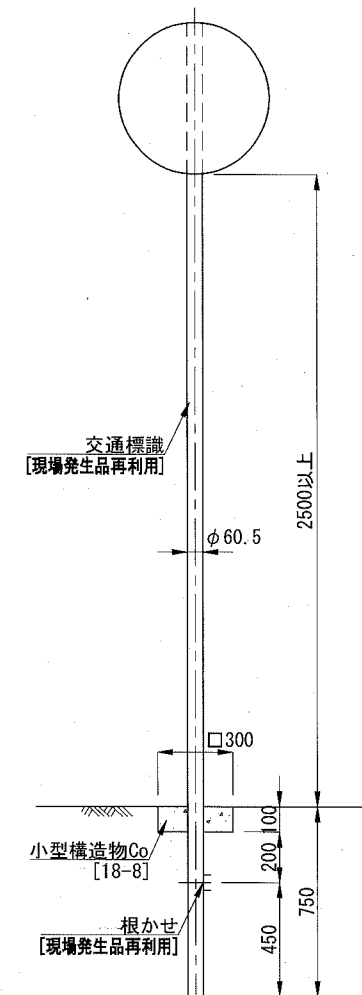


材料表-注意看板 1基当り

名称	規格	単位	数量
注意看板[幅員減少]	現場発生品	基	1.000
小型構造物Co	18-8	m3	0.025
小型構造物型枠		m2	0.150
基礎材	RC-40 t=10cm	m2	0.330

※注意看板及び既存基礎は、現場発生品を再利用。

交通標識 S=1:30



材料表-交通標識 1基当り

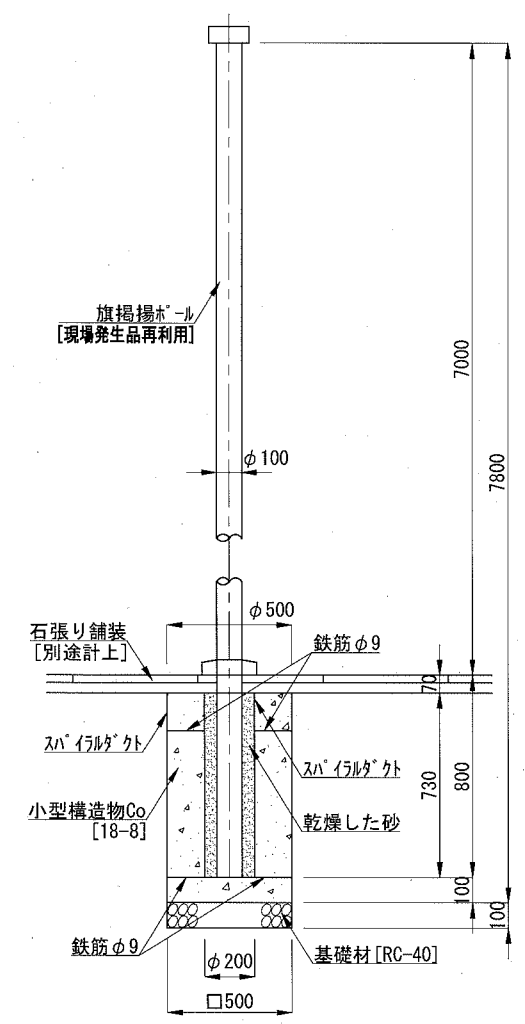
名称	規格	単位	数量
交通標識	現場発生品	基	1.000
小型構造物Co	18-8	m3	0.009
小型構造物型枠		m2	0.090

※交通標識は、現場発生品を再利用。

付帯工構造図<その3>

記号	
縮尺	1:30 制定年度

旗掲揚ポール

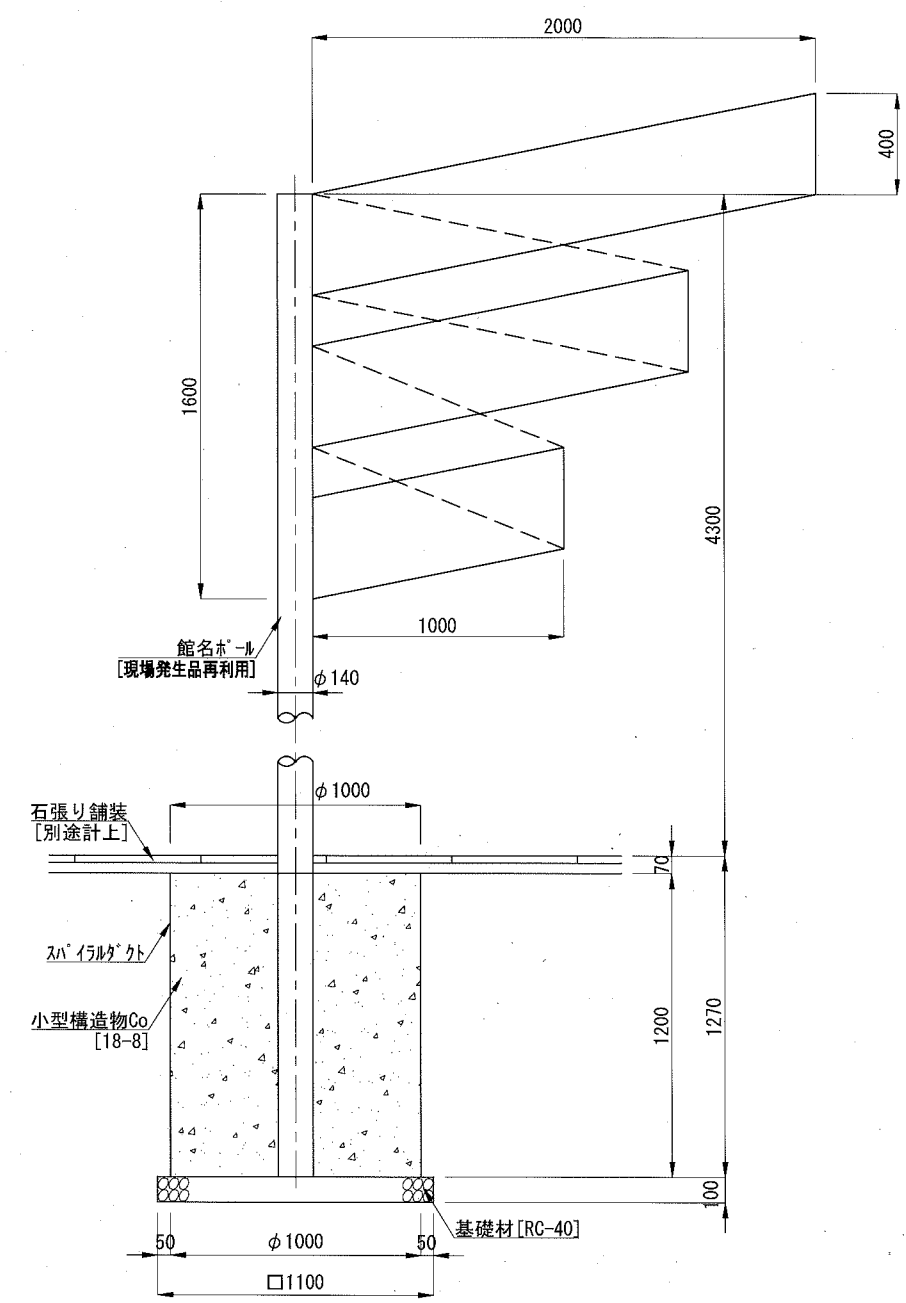


材料表-旗掲揚ポール 1基当り

名称	規格	単位	数量
旗掲揚ポール	現場発生品	基	1.000
小型構造物Co	18-8	m3	0.140
スライダクト	φ500	m	0.730
スライダクト	φ200	m	0.730
砂		m3	0.017
鉄筋	SR235 φ9	t	0.001
基礎材	RC-40 t=10cm	m2	0.250

※旗掲揚ポールは、現場発生品を再利用。

館名ポール

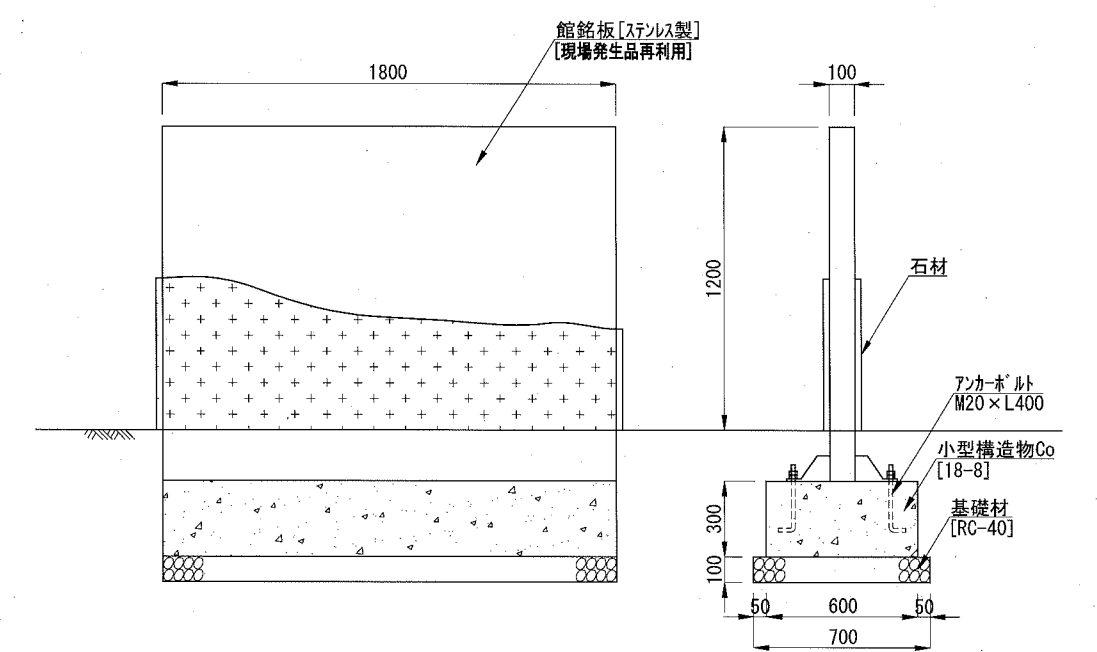


材料表-館名ポール 1基当り

名称	規格	単位	数量
館名ポール [3連]	現場発生品	基	1.000
小型構造物Co	18-8	m3	0.942
スライダクト	φ1000	m	1.200
基礎材	RC-40 t=10cm	m2	1.210

※館名ポールは、現場発生品を再利用。

館銘板



材料表-館銘板 1基当り

名称	規格	単位	数量
館銘板 [ステンレス製]	現場発生品	基	1.000
小型構造物Co	18-8	m3	0.324
小型構造物型枠		m2	1.440
基礎材	RC-40 t=10cm	m2	1.260
アンカーボルト	L型ナット付 M20×L400	本	8.000

※館銘板は、現場発生品を再利用。