

# 現場説明書

- 1 工 事 名 平成30年度若松日の出線道路改良舗装工事  
2 監 督 員 土木部 道路建設課

## 説明事項

### 1. 入札等に関する事項について

- (1) この工事の入札又は見積(以下「入札等」という。)は、工事請負契約書又は工事請負請書(以下「契約書等」という。)、入札公告又は指名競争入札執行通知書及びこの説明書に記載する条件により、横須賀市の契約規則、契約履行規則及び工事等検査規則(以下「契約規則等」という。)に従って行う。
- (2) 入札等後は、設計書、仕様書及び図面(この説明書及び質問回答書を含む。以下「設計図書」という。)、契約書等若しくは契約規則等の内容又は工事場所の状況について、不明等を理由として異議の申立てはできないので、入札等前に十分究明すること。

### 2. 契約の保証について

契約の保証 要 不要

契約の保証を付す場合は、落札者は、契約書等の案を提出するとともに、次の各号のいずれかの書類を提示又は提出すること。ただし、契約保証金の額、保証金額又は保険金額は、請負代金額の100分の10以上とすること。

- (1) 契約保証金の納付を証する領収書  
(2) 契約保証金に代わる担保としての国債又は地方債等  
(3) 債務の不履行により生ずる損害金の支払を保証する銀行、市長が確実と認める金融機関又は公共工事の前払金保証事業に関する法律(昭和27年法律第184号)第2条第4項に規定する保証事業会社の保証書  
(4) 債務の履行を保証する公共工事履行保証証券による保証証券  
(5) 債務の不履行により生ずる損害をてん補する履行保証保険契約の証券

### 3. 前払金について

前払金 する しない

前払金を受けようとする場合は、その旨を申し出ること。

### 4. 中間前払金について

中間前払金 する しない

中間前払金を受けようとする場合は、申請手続が必要なので、要件を満たした旨を申し出ること。

### 5. 部分払について

部分払 する(——回以内) しない

### 6. ~~継続事業に係る工事の各会計年度別支払限度額及び前払金について~~

- (1) 継続事業に係る工事の各会計年度における請負代金額の支払限度額及び前払金の上限割合は、次のとおりである。

会計年度	支払限度額 (請負代金額に対する割合)	前払金の上限
初年度( 年度)	%	支払限度額 ・ 請負代金額 の %
第2年度( 年度)	%	支払限度額 ・ 請負代金額 の %
第3年度( 年度)	%	支払限度額 ・ 請負代金額の %

- (2) 各会計年度における請負代金額の支払限度額は、請負者決定後工事請負契約書を作成するまでに請負者に通知する。

## 7. 契約に関する事項について

### (1) 設計図書関係

- ア 土木工事等の場合における工種別等の契約数量は、設計書の数量の内訳書に表示された数量による。
- イ 仮設、工法等工事目的物を完成するために必要な一切の手段については、設計図書に特別の定めがある場合を除き、請負者の責任において定めること。
- ウ 契約の締結にあたっては、契約書等に設計図書を袋とし、割印をすること。ただし、図面が大型等の場合にあつては、別冊とすること。

### (2) 提出書類関係

- ア 請負代金内訳書 要提出(契約締結後7日以内)  
提出不要
- イ 工 程 表 要提出(契約締結後7日以内)  
提出不要
- ウ 着 手 届 着手後5日以内に提出すること。
- エ 現場代理人及び主任技術者等届 契約までに現場代理人及び主任技術者等の経歴書も同時に提出すること。
- オ 下請負関係書類 下請負を発注の都度、下記書類の写しを提出すること。
  - ・ 施工体制台帳
  - ・ 施工体系図
  - ・ 再下請負通知書（再下請負の発注がある場合）
- カ 直 営 工 事 届 下請負を発注しない又はその予定がない場合は、遅滞なく提出すること。

### (3) 監督員通知関係

監督員を2人以上置くこととした場合において、権限を分担させるときは、各監督員の権限の内容を別に通知する。

### (4) 支給材料、貸与品関係

- ア 支 給 材 料 ~~あり~~ なし
- イ 貸 与 品 ~~あり~~ なし

### (5) 条件変更等の関係

工事の施行に当たり、設計図書と現場の状態とが一致しないこと等の事実を発見したときは、単に事実関係のみでなく、設計図書の訂正に必要な資料、図面等を添付した書面で通知すること。

### (6) 設計変更等の関係

必要により工事内容を変更する場合は、原則としてその必要が生じた都度契約変更の手続を行うが、軽微なものは監督員の指示により工事内容の変更を行い、これに伴う契約変更の手続は、工期の末に行う。

### (7) 部分引渡し関係

- 部分引渡し指定部分 ~~あり~~ なし

### (8) 火災保険等の関係

- 火災保険その他の保険の付保条件 ~~あり~~ なし

## 8. 現場代理人の常駐義務について

請負代金額が500万円以上の工事について現場代理人は常駐とするが、横須賀市ホームページ > 入札の広場 > 工事 > 入札制度関連情報<工事> において、重複配置の特例がある場合は兼務することができる。

## 9. コリnzの登録について

請負者は、受注時又は変更時及びしゅん工時において請負代金額が500万円以上の工事について、工事实績情報サービス(CORINS)入力システムに基づき、監督員に登録内容の確認を受けた後に、(一財)日本建設情報総合センターに登録申請しなければならない。

また、(一財)日本建設情報総合センター発行の「登録内容確認書」が請負者に届いた際には、その写しを直ちに監督員に提出しなければならない。

登録申請の期限は、次のとおりとする。

- (1) 受注時登録データの提出期限は、契約締結後10日以内とする。
- (2) しゅん工時登録データの提出期限は、しゅん工後10日以内とする。
- (3) 施工中に受注時登録データの内容に変更があった場合は、変更があった日から10日以内に更新データを提出しなければならない。
- (4) 変更時としゅん工までの間が10日間に満たない場合は、監督員の承諾を得て変更時の提出を省略できるものとする。

## 10. 建設業退職金共済制度への加入について

- (1) 請負者は、建設業退職金共済(以下「建退共」という。)に加入するとともに、その建設業退職金共済制度の対象となる労働者について証紙を購入し、当該労働者の共済手帳に証紙を貼り付けること。
- (2) 請負者は、当初請負代金額が500万円以上の場合は、建退共の発注者用掛金収納書を貼った「建設業退職金共済証紙購入状況報告書」(第1号様式(建退共))、「建設業退職金共済関係提出書」(第2号様式(建退共))、「建設業退職金共済証紙貼付実績報告書」(第3号様式(建退共))を工事しゅん工時に監督員に提出すること。ただし、この制度に代わる退職金共済等に加入している場合又は対象労働者がいない場合については、内容を記載した「確認書」(第4号様式(建退共))を契約締結後1箇月以内に監督員に提出すること。  
なお、当初請負代金額が500万円未満の場合においても本市が証紙購入状況を把握する必要があると認めるときは、関係資料を提出しなければならない。
- (3) 下請契約を締結する際は、当該下請負者に対してこの制度の趣旨を説明し、掛金相当額を下請代金中に算入するか、又は共済証紙の現物交付をすることにより、当該下請負者の建退共加入並びに証紙の購入及び貼付の促進に努めること。
- (4) 下請負者の規模が小さく、管理事務の処理面で万全でない場合、元請負者は建退共加入手続及び建退共関係事務の処理について、下請負者からの依頼には積極的に受託するよう努めること。
- (5) 請負者は、工事現場に建設業退職金共済制度適用事業主の工事現場であることを明示する標識を掲示すること。
- (6) 正当な理由がなく建退共に加入せず、又は証紙の購入若しくは貼付が不十分な請負者は工事成績評定において考慮される事となる。

## 11. 施工計画書の提出について

### (1) 施工計画書の作成

請負者は、契約後速やかに監督員の指示に従って施工計画書を作成し提出すること。ただし、監督員が別に指示する場合を除いて、次のいずれかに該当する工事については、提出を要しない。

- ア 当初請負代金額が500万円未満の工事、又は当初工期が60日未満の工事
- イ 契約後、直ちに現場着手を要する等の緊急工事
- ウ 工事内容に基づき、監督員が提出を要しないと判断した工事

### (2) 施工計画書の記載事項等

施工計画書等記載事項は、横須賀市ホームページ > 入札の広場 > 検査情報に記載（別表）のとおりとする。ただし、請負者は、施工計画書の提出を不要とした工事であっても、監督員が必要と指示する書面を速やかに提出すること。

### (3) 計画工程表の作成

請負者は、計画工程表の提出にあたって、作業間の関連把握や工事の進捗状況等を把握できる工程管理方法について、監督員と協議を行うこと。

### (4) 実施工程との比較照査

請負者は、工事施工中において、問題が発生した場合又は計画工程と実施工程を比較照査し、差異が生じた場合は速やかに監督員へ報告すること。

## 12. ワンデーレスポンスの取り組みについて

- (1) 本市では、請負者からの質問、協議に対して、基本的に「その日のうち」に回答するよう、ワンデーレスポンスに取り組んでいる。

なお、即日回答が困難な場合は、いつまでに回答が必要なのかを請負者と協議のうえ、回答期限を設けるなど、何らかの回答を「その日のうち」にすることとする。

- (2) 発注者が効果・課題等を把握するためアンケート等のフォローアップ調査を実施する場合、請負者は協力すること。

## 13. 中間及び抜打ち状況調査の実施について

中間状況調査又は抜打ち状況調査は、検査員が随時行う。この場合、請負者は調査に協力しなければならない。

## 14. 下請負者について

- (1) 下請負者を使用する場合には、市内業者を優先的に選定するように配慮すること。
- (2) 下請契約を締結する際は、当該下請負者に対して法定福利費の内訳が明示された国の標準見積書等の提出を指導するとともに、提出された場合は尊重し、適切な法定福利費を含んだ契約を締結すること。

## 15. 一括下請けの禁止について

請負者は、本工事の全部若しくはその主たる部分又は他の部分から独立してその機能を発揮する工作物の工事を一括して第三者に委任し、又は請け負わせてはならない。

## 16. 技術的事項について（別紙）



# 特記仕様書

## 1 施工管理について

本工事の施工管理の方法、品質及び出来形の規定値は、平成 28 年 4 月の神奈川県土木工事施工管理基準によるものとし、監督員の指示に従い施工管理を行うものとする。

## 2 出来形について

出来形については、管理図により出来形図表を作成するとともに、設計図に朱色で完成寸法を入れた資料を提出すること。

## 3 現場密度の測定について

下層路盤、上層路盤及びアスファルト舗装が 300 m<sup>2</sup>未満の工事は、原則として異常が認められた場合のみ、現場密度の測定を行うものとする。

## 4 法定外の労災保険について

本工事の現場管理費には、法定外の労災保険の経費を含んでいるので、その写しを提出すること。

## 5 工事写真帳について

- (1) 工事写真用アルバム (32×33.5 cm 緑色) を使用する。
- (2) 工事写真帳が、2 冊以上になる場合には (2 の 1) 、 (2 の 2) と明記すること。  
また、表紙に、工事名・工事場所・工期・発注者名・施工者名を記入し社印を押印し、背表紙をつけること。
- (3) デジタルカメラで撮影した写真をプリントアウトし、工事写真帳に貼り付ける場合は、監督員の承諾を受けること。また、その場合は電子データ「CD」も併せて提出すること。
- (4) 上記提出方法以外で工事写真帳を提出する場合は、監督員の承諾によるものとする。

## 6 しゅん工図の提出について

本工事完了後、請負者は、監督員の指示に従い、マルチ tiff 形式ファイル又は Pdf 形式で、しゅん工図を作成し提出すること。上記 2 形式で提出する場合には下記の(1)から(5)の通りとする。

なお、監督員と協議を行いマイクロフィルムにて作成し、提出することもできる。この場合には別途紙媒体 (A3 又は B4) を併せて提出すること。

### Tiff 形式の場合

- (1) しゅん工図はスキャナーで読取り、解像度は 400dpi とする。

### Pdf 形式の場合

- (2) CAD 図をイメージデータとし、解像度は 400dpi とする。

## Tiff・Pdf形式共通

- (3) 工事 ID (ファイル名) は図面等一枚に1つとし、監督員と協議の上決定する。但し監督員が認めれば複数の図面等を一枚にすることができる。
- (4) 記録媒体は原則として CD とする。
- (5) 提出する CD-R のレーベル部には工事完成年度、工事名、工事場所、請負社名を明記する。

また、ウイルス感染の無い事を確認し結果を CD-R に記載すること。

提出するデータについては、ウイルスチェックを実施すること。ウイルスチェックは成果物の納品前に実施する。実施内容については以下に従うものとする。

### ウイルスチェック

- ① 請負者は、納品すべき最終成果品が完成した時点で、ウイルスチェックを行う。
- ② ウィルス対策ソフトは特に指定しないが、できるだけシェアの高いものを利用する。
- ③ 最新のウィルスも検出できるように、ウィルス対策ソフトは常に最新のデータに更新 (アップデート) したものを利用する。
- ④ 納品する媒体のラベルに、ウイルスチェックに関する情報として以下を記載する。

ウイルスチェックに関する情報

ウイルスソフト名：○○○○

ウイルス定義：平成○年○月○日版

チェック年月日：平成○年○月○日

## 7 別途発注される測量業務について

- (1) 請負者は、本工事施工前に測量業務受託者と契約後速やかに打ち合わせを行い、請負者が責任をもって測量の工程が記入された実施工程表を作成すること。
- (2) 請負者は、工事に伴い境界標等の移設 (撤去) が生じた場合は引照杭を設け、測量業務受託者の確認を受けること。
- (3) 測量業務受託者の行う境界標などの移設及び復元に際しては、原則として現場代理人が立ち会って確認すること。

## 8 熱帯材使用型枠の削減について

本目的は、地球環境保全の観点から、従前使用されていた熱帯材を原料とするコンクリート型枠用合板 (熱帯材 100% のもの) を代替型枠材料 (鋼製型枠、針葉樹型枠、複合型枠等) へ転換することにより、熱帯材使用型枠の使用料を削減し、熱帯材の保全に寄与することを目的とする。

- (1) 従前使用されていた熱帯材を原料とするコンクリート型枠用合板 (熱帯材 100% のもの) は使用しないものとする。請負者は、これに替わる代替型枠の選択にあたっては、地球環境保全に配慮するとともに、その工事の作業条件等により、請負者の責任と費用負担により選択するものとし、代替型枠について、施工計画書に記載するものとする。

なお、工事完了後には、その使用実績を監督員に報告しなければならない。

- (2) コンクリート型枠用合板（針葉樹型枠、複合型枠）を使用する場合は、塗装されたものを極力使用し、その型枠の転用の増加を図るものとする。また、最終的な型枠材料の処理としては、できるだけ再利用等を図るなどして、資源のムダ使いを無くすよう努めるものとする。

#### 9 交通誘導警備員について

一般交通の支障となる箇所には、交通誘導警備員を配置し、交通安全に努めなければならない。（別添「施工条件明示書」4. 安全対策関係 18. 交通誘導警備員、警戒船等の保安設備、保安要員の配置を参照のこと。）

なお、現場の実状、施工方法及び地元や交通管理者との協議等により、交通誘導警備員の配置に変更が生じた場合には、別途協議するものとする。

#### ~~10 建設発生土の搬出先への情報提供について~~

請負者は、本工事から他の市町村へ 100m<sup>3</sup>以上の建設発生土を搬出する場合は、「建設発生土搬出のお知らせ」により搬出前に搬出先市町村の建設発生土担当窓口あてに建設発生土に関する下記の情報を郵送・FAX 等で提出しなければならない。

なお、情報提供後、速やかにその写しを監督員に提出しなければならない。

- (1) 工事件名、工事概要、工事場所
- (2) 工事発注機関名、工事発注機関監督職員名、連絡先
- (3) 工事請負業者名、現場代理人名、連絡先
- (4) 建設発生土の運搬業者名
- (5) 建設発生土の受入先名（搬出先事業所名等）、住所
- (6) 建設発生土の発生場所から受入地までの運搬経路
- (7) 建設発生土の搬出時期（搬出期間）
- (8) 建設発生土の土質（砂、ローム等）、土量（m<sup>3</sup>）

#### 11 公共建設発生土処分にかかる指定処分について

- (1) 受入場所
  - ・処分場等の名称：横須賀市久里浜港受入地（UCR）
  - ・場 所：横須賀市久里浜 8 丁目 2567 番地 62 久里浜港内
- (2) 受入条件
  - ・搬入不可日：原則として、土曜日・日曜日・祝祭日・旧盆・年末年始及び雨天日とする。
  - ・搬入時間：原則 8:00～17:00
  - ・土質条件：第 1 種～第 3 種建設発生土（改良土及び第 4 種建設発生土・泥土は受入不可）  
最大粒径 100 mm 以下の土砂であること。
  - ・搬入経路：一部通行禁止の区間あり
  - ・受入費

ほぐし土量 1.0m <sup>3</sup> 当たり（税別）	3, 310円
---------------------------------	---------



車 種	積載土量(ほぐし)	備 考
2 t 車	1.33 m <sup>3</sup>	土砂の単位体積重量は、 1.8t/m <sup>3</sup> として計算
3 t 車	1.99 m <sup>3</sup>	
4 t 車	2.66 m <sup>3</sup>	
10 t 車	6.66 m <sup>3</sup>	

※整理券発行枚数は、原則として搬入対象ほぐし土量を使用車種別に積載土量（ほぐし）で除し、少数以下を切り上げた整数枚とする。

ただし、現場から発生する土砂の単位体積重量が、1.8t/m<sup>3</sup>と著しく異なることにより、これによりがたい場合は監督員と協議することとする。

(3) 請負人は、自ら選定した仮置場に建設発生土を搬入する場合は、事前に監督員と協議すること。

#### ~~12 公共建設発生土処分にかかる確認処分について~~

- (1) 請負者は、再生資源の利用促進に関する法律に基づき、当該現場から発生する建設発生土の利用促進に努めなければならない。
- (2) 請負者は、関係法令を遵守し、安全性等を勘案のうえ、自らの責任において受入先を選定し、適切な施工を確認しなければならない。
- (3) 請負者は、自ら選定した受入地に建設発生土を搬入する場合は、事前に監督員に届け出なければならない。
- (4) 請負者は、別添「建設副産物実態調査に係る特記仕様書」に基づき再生資源利用促進計画書及び再生資源利用促進実施書を提出すること。

#### ~~13 処理計画書の提出について~~

「神奈川県土砂の適正処理に関する条例」（平成11年10月1日施行）により、建設工事に伴い発生する土砂を建設工事の区域から500m<sup>3</sup>以上搬出する場合は、監督員と速やかに協議し、処理計画書を県知事あてに提出すること。

#### 14 工事コストの表示について

契約金額（当初契約）が1000万円以上の工事は、工事標示板に工事請負額を表示するものとする。表示方法等の詳細は、監督員と協議の上決定するものとする。

#### 15 舗装版切断時に発生する濁水の処理について

##### (1) 処理方法

舗装版切断作業時に発生した濁水については、産業廃棄物の汚泥として処理すること。

(2) 条件

請負者は、産業廃棄物の汚泥の処分業許可を得ている業者と委託契約を締結しなければならないものとする。

また、請負者が、自ら運搬を行う場合を除き、産業廃棄物の汚泥の収集運搬業許可を得ている業者と委託契約を締結しなければならないものとする。

(3) 提出書類等

請負者は、施工計画書に舗装版切断時に発生する濁水の収集・運搬・処分に関する計画書、請負者と処分業者とで締結した委託契約書の写し及び処分業者の許可証の写しを添付すること。

また、請負者が濁水の収集運搬を委託した場合は、請負者と収集運搬業者とで締結した委託契約書の写し及び収集運搬業者の許可証の写しを添付すること。

なお、請負者は、産業廃棄物管理票（紙マニフェスト）又は電子マニフェストにより、適正に処理されていることを確かめるとともに、監督員に提示しなければならない。

(4) その他

上記内容について疑義が生じた場合は、別添監督員と協議するものとする。

16 無石綿（アスベスト）化への対応について

使用する建材は、石綿を原材料としていないものを用いて施工すること。

また、下請負者を使用する場合は、同様の内容を周知し、徹底を図ること。

~~17 植栽樹木の枯れ補償について~~

植栽樹木等が工事完了引渡し後 1 年以内に植栽した時の状態で枯死又は形姿不良（枯枝が樹冠部のおおむね 3 分の 2 以上となった場合又は通直な主幹をもつ樹木については、樹高のおおむね 3 分の 1 以上の主幹が枯れた場合をいい、確実に同様の状態となると想定されるものを含む。）となった場合には、請負者は当初植栽した樹木等と同等又はそれ以上の規格のものに植替えるものとし、樹木等の枯死、又は形姿不良の判定は発注者と請負者とが立会のうえ行うものとする。

ただし、暴風、豪雨、洪水、高潮、地震、地すべり、落盤、騒乱、暴動等の天災などにより流失、折損、倒木した場合はこの限りでない。

なお、植替え時期については発注者と協議するものとする。

この契約でいう樹木等とは「樹木、地被類」とする。

18 下検査の実施について

土木部では、請負金額 500 万円以上のものは下検査を実施するものである。必要となる書類は監督員の指示により、しゅん工前に提出すること。

~~19 屋外広告物（屋外に設置される公共サイン等）について~~

屋外広告物の設置は、横須賀市屋外広告物条例第 26 条の 3 に規定する屋外広告業者登録簿に登録されていること又は、同条例第 28 条の 6 第 8 項に規定する特例屋外広告業者届出簿に記載があること。

20 補助・単独合併工事に関する提出書類の作成について

本工事は国の交付金による工事（以下補助工事）及び市の単独費用による工事（以下単独工事）から成る合併工事である。

工事設計書の区別に従い、工事写真については補助工事分及び単独工事分を、それぞれ別冊として作成すること。

また、施工計画書並びに材料承認願等に記載する内容についても工事区分が判別できるように記載するものとする。

上記詳細については、別途監督員の指示による。

21 マンホール蓋等調整工事について

本工事範囲には、横須賀市上下水道局所管の下水道施設（マンホール蓋等）があり、工実施にあたっては、マンホール蓋等の調整が必要となる。

そのため、本工事契約後には横須賀市上下水道局発注のマンホール蓋等調整工事を受注者と随意契約を交わし、本工事と併せて実施する予定である。

22 しゅん工検査時に必要な書類について

横須賀市ホームページ>市政情報>入札・契約・検査>検査情報>[土木工事関係書類一覧表](#)  
(H30.4.1 時点)を参照し作成すること。

上記一覧表以外の書類については監督員の指示によるものとする。

~~23 ゴム製品等の品質確認等~~

受注者は、東洋ゴム化工品(株)、ニッタ化工品(株)で製造された製品や材料（以下、ゴム製品等とする。別表参照）を用いる場合には、同社が製造するゴム製品等に対して受注者が指定した第三者（東洋ゴム化工品(株)、ニッタ化工品(株)と資本金・人事面で関係がない者）によって作成された品質を証明する書類を提出し、監督職員の確認を得るものとする。

なお必要な品質証明書は、以下の試験及び検査において、製品に応じて必要な規格について取得するものとする。

試験名	計測項目
通常状態での試験（常態試験）	硬さ、比重、引張強度、伸び
熱老化試験	熱老化前後での変化率（硬さ、比重、引張強度、伸び）
圧縮永久ひずみ試験	圧縮による残留歪み
製品検査	外観、寸法、性能

~~24 ゴム製品等の品質確認をした場合における瑕疵担保の取扱い~~

第三者による品質証明書類を提出し監督職員の確認を得た場合であっても、後に製品不良等が判明した場合に受注者の瑕疵担保責任が免責されるものではない。

## 建設副産物実態調査に係る特記仕様書

- 1 元請業者は、建設資材利用量の大小や有無及び建設副産物発生量・搬出量の大小や有無にかかわらず、当該年度に終了した最終請負額が100万円以上の工事は、次項の建設副産物実態調査作業手順にもとづき調査データを提出するものとする。ただし、複数年度にまたがる債務工事等の工事額は、当該年度の年割り額を記入し、工事内容は当該年度分の資材利用量、建設副産物発生量・搬出量のみを記入する。なお、この手順により作成されたデータおよび帳票は、「資源有効利用促進法」で定められた「再生資源利用 {促進} 計画書 (実施書) の作成」を兼ねるものとする。

本調査の対象品目は、表1の通りである。

表1 調査対象品目

対象	調査対象品目	備 考
搬入する 建設資材	コンクリート	
	コンクリート及び鉄から成る建設資材	
	木材	
	アスファルト混合物	
	土砂	
	砕石	
	塩化ビニル管・継手	
	石膏ボード	
	その他の建設資材	
搬出する 建設副産物	コンクリート塊	
	建設発生木材A (柱、ボードなどの木製資材が廃棄物となったもの)	建設発生木材等のうち、解体木くず、新築端材木くず等が該当する。
	アスファルト・コンクリート塊	
	その他がれき類	
	建設発生木材B (立木、除根材などが廃棄物となったもの)	建設発生木材等のうち、建設工事 (工作物の新築、改築又は除去に係るものに限る。) に伴って副次的に得られる伐木材、伐根材が該当する。
	建設汚泥	
	混合状態の廃棄物 (建設混合廃棄物)	現場へ搬出する状態で判断し、発生と搬出の間に分別された場合には、分別後の品目が発生したものとみなす。
	金属くず	
	廃塩化ビニル管・継手	
	廃プラスチック (廃塩化ビニル管・継手を除く)	
	廃石膏ボード	
	紙くず	
	アスベスト (飛散性)	
	その他の分別された廃棄物	
	第一種～第四種建設発生土及び浚渫土 (建設汚泥を除く)	

2 建設副産物実態調査の作業手順は、次のとおりとし、元請業者が行うものとする。

- (1) 一般財団法人日本建設情報総合センターのホームページ<http://www.recycle.jaic.or.jp/>から建設副産物情報交換システムにログインする。  
システムの操作方法については、「各種マニュアル」ページ内の「建設副産物情報交換システム」の操作マニュアル「排出事業者用」を参照する。
- (2) 当初契約時点でのデータを入力する。（「再生資源利用(促進)計画書—建設リサイクルガイドライン様式—」の作成）
- (3) CREDASの各種書類の印刷により、「再生資源利用(促進)計画書—建設リサイクルガイドライン様式—」を印刷し、施工計画書に添付する。
- (4) 工事完成時に実施書（最終データに修正）に書き換える。
- (5) 工事検索画面から当該工事を検索し、「登録証明書の印刷」により「建設副産物情報交換システム工事登録証明書」を印刷し、監督員に提出する。
- (6) CREDASの各種書類の印刷により、「再生資源利用(促進)実施書—建設リサイクルガイドライン様式—」を印刷し、監督員の確認を受ける。
- (7) 完成図書に「再生資源利用(促進)実施書—建設リサイクルガイドライン様式—」を添付する。

### 3 データ入力上の留意点

#### (1) 建設発生土の入力値について

建設発生土については、埋戻しなどのように、現場内利用がある場合には、建設副産物発生・搬出（一種発生土～浚渫土）には、「地山m<sup>3</sup>」で入力し、建設資材利用（土砂）には、「締めm<sup>3</sup>」（表2、土量の変化率Cを考慮）で入力する。

表2 土量の変化率C

レキ質土		砂質土及び砂		粘性土		岩塊 玉石
レキ	レキ質土	砂	砂質土 (普通土)	粘性土	高含水比 粘性土	
0.95	0.90	0.95	0.90	0.90	0.90	1.00

軟岩 I	軟岩 II	中硬岩	硬岩 I
1.15	1.20	1.25	1.40

(例)

掘削 100 m<sup>3</sup>  
 埋戻し 20 m<sup>3</sup> (締めm<sup>3</sup>) …… 「土砂 建設資材 利用量(A)」欄に入力する。  
 22 m<sup>3</sup> (地山m<sup>3</sup>) …… 「一種発生土～浚渫土 ②利用量」欄に入力する。  
 20 m<sup>3</sup> / 変化率C (仮に0.9とする) = 22 m<sup>3</sup>  
 処分 78 m<sup>3</sup> (地山m<sup>3</sup>) …… 「一種発生土～浚渫土 ④現場外搬出量」欄に入力する。  
 100 m<sup>3</sup> - 22 m<sup>3</sup> = 78 m<sup>3</sup>

#### (2) 建設資材利用について

ア 建設リサイクル資材を利用する場合は、建設資材利用の欄に以下の方法により入力する。

- ・表3にまとめる調査対象品目の分類ごとに建設リサイクル資材をそれぞれ入力する。建設リサイクル資材の品目名については、神奈川県建設リサイクル資材認定資材一覧表（以下、認定一覧表という）を参照する。

表3 調査対象品目と建設リサイクル資材品目名

調査対象品目(建設資材の「分類」)	建設リサイクル資材の品目名
アスファルト混合物	再生加熱アスファルト混合物
砕石	再生骨材等
コンクリート	再生コンクリート二次製品(無筋)※
	再生舗装用ブロック (平板、インターロッキングブロック、レンガブロック等)
コンクリート及び鉄から成る建設資材	再生コンクリート二次製品(有筋)※
木材	再生木質ボード
塩化ビニル管・継手	排水・通気用再生硬質塩化ビニル管

※再生コンクリート二次製品に該当する建設リサイクル資材が無筋コンクリートの場合、調査対象品目のうち「コンクリート」に、再生コンクリート二次製品に該当する建設リサイクル資材が有筋コンクリートの場合、調査対象品目のうち「コンクリート及び鉄から成る建設資材」に入力する。

- ・「規格」は認定一覧表の「寸法・規格等」を入力する。
- ・「再生資材の供給元施設、工事等の名称」については認定一覧表の「製造工場」を入力し、「再生資材の供給元場所住所」については、認定一覧表の製造工場の住所を入力する。
- ・「再生資材利用量」は、利用量と同じ値を入力する。

イ 新材を利用する場合は、調査対象品目の中で箇所を変えて入力する。また、その際の「再生資材利用量」には0を入力する。

ウ RC-10(再生砂)を利用する場合は、「土砂」の「再生コンクリート砂」欄に入力する。

(3) 建設副産物発生・搬出(コンクリート塊、アスファルト・コンクリート塊、建設発生木材A・B、建設汚泥、建設発生土(第一種～第四種建設発生土及び浚渫土))について

ア コンクリート塊、アスファルト・コンクリート塊を神奈川県のコクリート塊等処理指定工場に搬出する場合は、「搬出先の種類のコード」を「5 中間処理施設(合材プラント以外の再資源化施設)」と選択する。

イ 建設発生木材等のうち解体木くず、新築端材木くずを神奈川県のコクリート塊等再資源化指定事業者の指定施設に搬出する場合は、「建設発生木材A(柱、ボードなどの木製資材が廃棄物になったもの)」欄に入力することとし、「搬出先の種類のコード」を「5 中間処理施設(合材プラント以外の再資源化施設)」と選択する。

ウ 建設発生木材等のうち伐木材、除根材を神奈川県のコクリート塊等再資源化指定事業者の指定施設に搬出する場合は、「建設発生木材B(立木、除根材などが廃棄物となったもの)」欄に入力することとし、「搬出先の種類のコード」を「5 中間処理施設(合材プラント以外の再資源化施設)」と選択する。

エ 建設汚泥を一部であっても改良土等に処理している施設などに搬出する場合は、「搬出先の種類のコード」を「5 中間処理施設(合材プラント以外の再資源化施設)」と選択する。

オ 再利用が決まっている建設発生土を仮置き場に搬出する際は、「搬出先の種類のコード」を「6 ストックヤード(再利用先工事が決定)」と選択する。

## 施工条件明示事項

1. 当該工事の施工条件明示事項は、下記表□内の黒塗り部分が対象となる。  
ただし、明示されているものは特に必要なものであり、全てに対して明示されているものではない。
2. なお、請負者は下記明示事項やそれ以外に該当すると思われるもので、明示されていない場合には、その都度監督員と協議するものとする。

明示項目	明 示 事 項
■工程関係	<ul style="list-style-type: none"> <li>■他の工事の開始又は完了の時期による影響</li> <li>■施工時期、施工時間及び施工方法の制限(準備工期の設定等)</li> <li>□関係機関等との協議の未成立</li> <li>■関係機関等との協議条件による影響</li> <li>□地下埋設物、埋蔵文化財等の事前調査及び移設期間</li> <li>□設計上、見込んでいる休日日数等以外の作業不能日数</li> </ul>
□用地関係	<ul style="list-style-type: none"> <li>□工事用地等の未処理部分</li> <li>□工事用仮設道路・資機材置き場用の民有地等の借地</li> <li>□発注者が借り上げた土地の使用</li> <li>□工事用地等の使用終了後における復旧内容</li> </ul>
■周辺環境関係 (公害、排水等)	<ul style="list-style-type: none"> <li>■工事に伴う公害防止(騒音、振動、粉塵、排出ガス等)対策</li> <li>□水替え・流入防止施設</li> <li>■濁水、湧水等の処理対策</li> <li>□事業損失防止関係</li> </ul>
■安全対策関係	<ul style="list-style-type: none"> <li>■交通安全施設等の指定</li> <li>□近接工事での施工方法、作業時間等の制限</li> <li>□落石、土砂崩落等に対する防護施設</li> <li>■交通誘導警備員、警戒船等の保安設備、保安要員の配置</li> <li>□有毒ガス及び酸素欠乏等の換気設備等対策</li> </ul>
■工事用道路関係	<ul style="list-style-type: none"> <li>□工事用資機材等の搬入経路、使用期間等の制限</li> <li>□搬入路の使用後及び使用後の処置</li> <li>□仮設道路の設置</li> <li>■一般道路の占用</li> </ul>
□仮設備関係	<ul style="list-style-type: none"> <li>□仮設物(仮土留、足場等)の他の工事への転用若しくは兼用</li> <li>□仮設備の構造及び施工方法の指定</li> <li>□仮設備の設計条件の指定</li> </ul>
■建設副産物関係	<ul style="list-style-type: none"> <li>■残土の受け入れ及び仮置き場所までの距離、時間等の処分条件</li> <li>■建設副産物の現場内での再利用及び減量化</li> <li>■建設副産物及び建設廃棄物の処理</li> </ul>
□薬液注入関係	<ul style="list-style-type: none"> <li>□薬液注入工法の施工</li> <li>□周辺環境への調査</li> </ul>
■工事支障物件等	<ul style="list-style-type: none"> <li>■占用物件の有無及び占用物件等による工事支障物の存在</li> <li>□地上、地下等の占用物件工事との重複施工</li> </ul>
■その他	<ul style="list-style-type: none"> <li>□工事用資機材の保管及び仮置き</li> <li>■工事現場発生品</li> <li>□支給材料及び貸与品</li> <li>□関係機関・自治体等との近接工事協議に係る条件等</li> <li>□架設工法の指定</li> <li>□工事用水、電力等の指定</li> <li>□新技術・新工法・特許工法の指定</li> <li>□部分使用</li> <li>□給水の必要</li> <li>□電子納品対象工事特記仕様書</li> </ul>



# 施工条件明示書

工事名 平成30年度若松日の出線道路改良舗装工事

明示項目	明示事項	条件	内容	別添資料No.
<b>1 工程関係</b>				
1) ■ 他工事の開始又は完了の時期による影響	<input checked="" type="checkbox"/> ある <input type="checkbox"/> ない		当該工事に影響のある他工事 勤労福祉会館排水管その他敷設工事、勤労福祉会館弱電引込設備その他改修工事 (本市公共建築課発注工事) 影響箇所・内容 現場着手(舗装版切断の一部及び試掘以外の工種)は、上記完了予定の9月中旬より可能。 他工事の開始時期 着手済み 他工事の完了時期 平成 30 年 9 月 中旬	
2) ■ 施工時期、施工時間及び施工方法の制限	<input checked="" type="checkbox"/> ある <input type="checkbox"/> ない		制限を受ける施工内容 勤労福祉会館(ヴェルクよこすか)前の工種 施設利用者の出入りを確保するため、2分割施工とすること。 制限を受ける施工時期 勤労福祉会館(ヴェルクよこすか)前の工種施工時期 制限を受ける施工時間 開始 9 時 分から 終了 17 時 分まで 制限を受ける施工方法 2分割施工	
3) □ 関係機関等との協議の未成立	ある <input type="checkbox"/> ない		未成立協議内容 について と協議中 協議成立見込み時期 平成 年 月 日	
4) ■ 関係機関等との協議条件による影響	<input checked="" type="checkbox"/> ある <input type="checkbox"/> ない		交通管理者協議により作業時間の制約があった場合は厳守すること。	
5) □ 地下埋設物、埋蔵文化財等の事前調査及び移設期間	ある <input type="checkbox"/> ない		事前調査(地下埋設物)項目 地下埋設物等移設期間 平成 年 月 日～平成 年 月 日	
6) □ 設計上、見込んでいる休日日数等以外の作業不能日数	ある <input type="checkbox"/> ない			
<b>2 用地関係</b>				
7) □ 工事用地等の未処理部分	ある <input type="checkbox"/> ない		未処理部分の内容 処理の見込み時期 平成 年 月 日頃	
8) □ 工事用仮設道路・資機材置き場の民有地等の借地	ある <input type="checkbox"/> ない		使用目的内容 使用場所 使用範囲 使用時期 平成 年 月 日頃 使用期間 工事期間	
9) □ 発注者が借り上げた土地の使用	ある <input type="checkbox"/> ない		使用目的内容 使用場所 使用範囲 使用時期 平成 年 月 日頃 使用期間 平成 年 月 日～平成 年 月 日	
10) □ 工事用地等の使用終了後における復旧内容	ある <input type="checkbox"/> ない			
<b>3 周辺環境関係(公害、排水等)</b>				
11) ■ 工事に伴う公害防止(騒音、振動、粉塵、排出ガス等)対策	<input checked="" type="checkbox"/> ある <input type="checkbox"/> ない		対象となる工種 施工方法の制限 機械施設の制限 神奈川県土木工事共通仕様書(平成28年4月)P.1-21 1-1-1-30「環境対策」を参照のこと。 作業時間の制限 開始 時 分から 終了 時 分まで	
12) □ 水替え・流入防止施設	ある <input type="checkbox"/> ない			

# 施工条件明示書

工事名 平成30年度若松日の出線道路改良舗装工事

明示項目	明示事項	条件	内容	別添資料No.																																			
13)	■ 濁水、湧水等の処理対策	<input checked="" type="checkbox"/> ある <input type="checkbox"/> ない	舗装版切断時に発生する濁水については、特記仕様書15を参照のこと。																																				
14)	□ 事業損失防止関係	ある <input type="checkbox"/> ない																																					
<b>4 安全対策関係</b>																																							
15)	■ 交通安全施設等の指定	<input checked="" type="checkbox"/> ある <input type="checkbox"/> ない	現況調査を行い、作業にあわせた安全施設計画図を監督員に提出すること。また、関係機関等との協議の結果または条件変更に伴い、変更する必要がある場合は監督員と別途協議する。																																				
16)	□ 近接工事での施工方法、作業時間等の制限	ある <input type="checkbox"/> ない	近接する施設 施工方法の制限  作業期間の制限 平成 年 月 日～平成 年 月 日 作業時間の制限 開始 時 分から 終了 時 分まで																																				
17)	□ 落石、土砂崩落等に対する防護施設	ある <input type="checkbox"/> ない	防護施設の内容																																				
18)	■ 交通誘導警備員、警戒船等の保安設備、保安要員の配置	<input checked="" type="checkbox"/> ある <input type="checkbox"/> ない	交通誘導警備員については、警備業法による警備員とし、配置場所については監督員と協議するものとする。なお、警備員の配置体制は下記を見込んでいる。 <table border="1" style="width: 100%; border-collapse: collapse; margin-top: 5px;"> <thead> <tr> <th>工種 (種別)</th> <th>交通誘導警備員 A・B</th> <th>昼・夜間</th> <th>交替要員 有・無</th> <th>配置人員 (名)</th> </tr> </thead> <tbody> <tr> <td>舗装版切断(ヴェルクよこすか前)</td> <td>B</td> <td>昼</td> <td>無</td> <td>1</td> </tr> <tr> <td>ヴェルクよこすか前実施工種</td> <td>B</td> <td>昼</td> <td>無</td> <td>2～3</td> </tr> <tr> <td>舗装版切断(道路部)</td> <td>B</td> <td>昼</td> <td>無</td> <td>2</td> </tr> <tr> <td>排水構造物工(型側溝等)</td> <td>B</td> <td>昼</td> <td>有</td> <td>3</td> </tr> <tr> <td>歩道舗装</td> <td>B</td> <td>昼</td> <td>無</td> <td>4</td> </tr> <tr> <td>車道舗装</td> <td>B</td> <td>夜</td> <td>有</td> <td>7</td> </tr> </tbody> </table> なお、警察等の協議により変更が生じた場合は別途協議する。	工種 (種別)	交通誘導警備員 A・B	昼・夜間	交替要員 有・無	配置人員 (名)	舗装版切断(ヴェルクよこすか前)	B	昼	無	1	ヴェルクよこすか前実施工種	B	昼	無	2～3	舗装版切断(道路部)	B	昼	無	2	排水構造物工(型側溝等)	B	昼	有	3	歩道舗装	B	昼	無	4	車道舗装	B	夜	有	7	
工種 (種別)	交通誘導警備員 A・B	昼・夜間	交替要員 有・無	配置人員 (名)																																			
舗装版切断(ヴェルクよこすか前)	B	昼	無	1																																			
ヴェルクよこすか前実施工種	B	昼	無	2～3																																			
舗装版切断(道路部)	B	昼	無	2																																			
排水構造物工(型側溝等)	B	昼	有	3																																			
歩道舗装	B	昼	無	4																																			
車道舗装	B	夜	有	7																																			
19)	□ 有毒ガス及び酸素欠乏等の換気設備等対策	ある <input type="checkbox"/> ない																																					
<b>5 工事用道路関係</b>																																							
20)	□ 工事用資機材等の搬入経路、使用期間等の制限	ある <input type="checkbox"/> ない																																					
21)	□ 搬入路の使用中和び使用後の処置	ある <input type="checkbox"/> ない																																					
22)	□ 仮設道路の設置	ある <input type="checkbox"/> ない																																					
23)	■ 一般道路の占用	<input checked="" type="checkbox"/> ある <input type="checkbox"/> ない	通行止め等とする場合は、所管警察署との協議は監督員が行うため、必要となる書類について別途監督員と協議を行うこと。																																				

# 施工条件明示書

工事名 平成30年度若松日の出線道路改良舗装工事

明示項目	明示事項	条件	内容	別添資料No.																																								
<b>6 仮設備関係</b>																																												
24) □ 仮設物(仮土留、足場等)の他の工事への転用若しくは兼用	ある <input type="checkbox"/> ない <input checked="" type="checkbox"/>		仮設物の内容 使用方法 期間 平成 年 月 日～平成 年 月 日																																									
25) □ 仮設備の構造及び施工方法の指定	ある <input type="checkbox"/> ない <input checked="" type="checkbox"/>		仮設備の構造 仮設備の施工方法																																									
26) □ 仮設備の設計条件の指定	ある <input type="checkbox"/> ない <input checked="" type="checkbox"/>																																											
<b>7 建設副産物関係</b>																																												
27) ■ 残土の受け入れ及び仮置き場所までの距離、時間等の処分条件	ある <input type="checkbox"/> ない <input checked="" type="checkbox"/>		別添特記仕様書「公共建設発生土指定処分について」参照。また、土砂検定の結果UCRへの搬出が出来ない場合、設計変更の対応とし、監督員と協議すること。 確認処分の場合は、監督員に届け出ること。																																									
28) ■ 建設副産物の現場内での再利用及び減量化	ある <input type="checkbox"/> ない <input checked="" type="checkbox"/>		本工事においては下記のとおり、再生資材を使用するものとする。 <table border="1" style="width: 100%; text-align: center; font-size: small;"> <thead> <tr> <th>資材名</th> <th>規格</th> <th>用途</th> <th>資材名</th> <th>規格</th> <th>用途</th> </tr> </thead> <tbody> <tr> <td>再生加熱アスファルト混合物</td> <td>再生密粒度(13)</td> <td>表層・底層・段差撤付</td> <td>再生加熱アスファルト混合物</td> <td>再生粗粒度(20)</td> <td>不透水層・基層</td> </tr> <tr> <td>再生クラッシャーラン</td> <td>RC-40</td> <td>下層路盤・埋戻し材</td> <td>再生粒度調整碎石</td> <td>RM-40</td> <td>上層路盤</td> </tr> <tr> <td>再生砂</td> <td>RC-10</td> <td>フィルター層・管回り盛戻材</td> <td></td> <td></td> <td></td> </tr> </tbody> </table> なお、使用に際し品質が適正なものであるか確認するものとする。	資材名	規格	用途	資材名	規格	用途	再生加熱アスファルト混合物	再生密粒度(13)	表層・底層・段差撤付	再生加熱アスファルト混合物	再生粗粒度(20)	不透水層・基層	再生クラッシャーラン	RC-40	下層路盤・埋戻し材	再生粒度調整碎石	RM-40	上層路盤	再生砂	RC-10	フィルター層・管回り盛戻材																				
資材名	規格	用途	資材名	規格	用途																																							
再生加熱アスファルト混合物	再生密粒度(13)	表層・底層・段差撤付	再生加熱アスファルト混合物	再生粗粒度(20)	不透水層・基層																																							
再生クラッシャーラン	RC-40	下層路盤・埋戻し材	再生粒度調整碎石	RM-40	上層路盤																																							
再生砂	RC-10	フィルター層・管回り盛戻材																																										
29) ■ 建設副産物及び建設廃棄物の処理	ある <input type="checkbox"/> ない <input checked="" type="checkbox"/>		<table border="1" style="width: 100%; text-align: center; font-size: small;"> <thead> <tr> <th>種類</th> <th>受入れ場所</th> <th>運搬距離</th> <th>受入れ条件</th> <th>種類</th> <th>受入れ場所</th> <th>運搬距離</th> <th>受入れ条件</th> </tr> </thead> <tbody> <tr> <td>As塊</td> <td>県で指定を受けた指定工場</td> <td>7.8km</td> <td>処分場決まりのとき</td> <td>夜間As塊</td> <td>県で指定を受けた指定工場</td> <td>10.0km</td> <td>処分場決まりのとき</td> </tr> <tr> <td>Co塊</td> <td>県で指定を受けた指定工場</td> <td>7.8km</td> <td>処分場決まりのとき</td> <td>陶磁器くず</td> <td>県で指定を受けた指定工場</td> <td>7.9km</td> <td>処分場決まりのとき</td> </tr> <tr> <td>夜間路盤材</td> <td>県で指定を受けた指定工場</td> <td>10.0km</td> <td>処分場決まりのとき</td> <td>焼プア</td> <td>県で指定を受けた指定工場</td> <td>10.8km</td> <td>処分場決まりのとき</td> </tr> <tr> <td>自然石</td> <td>県で指定を受けた指定工場</td> <td>10.8km</td> <td>処分場決まりのとき</td> <td></td> <td></td> <td></td> <td></td> </tr> </tbody> </table> 当該内容の変更については、監督員と協議するものとする。 別添「建設副産物実態調査に係る特記仕様書」参照	種類	受入れ場所	運搬距離	受入れ条件	種類	受入れ場所	運搬距離	受入れ条件	As塊	県で指定を受けた指定工場	7.8km	処分場決まりのとき	夜間As塊	県で指定を受けた指定工場	10.0km	処分場決まりのとき	Co塊	県で指定を受けた指定工場	7.8km	処分場決まりのとき	陶磁器くず	県で指定を受けた指定工場	7.9km	処分場決まりのとき	夜間路盤材	県で指定を受けた指定工場	10.0km	処分場決まりのとき	焼プア	県で指定を受けた指定工場	10.8km	処分場決まりのとき	自然石	県で指定を受けた指定工場	10.8km	処分場決まりのとき					
種類	受入れ場所	運搬距離	受入れ条件	種類	受入れ場所	運搬距離	受入れ条件																																					
As塊	県で指定を受けた指定工場	7.8km	処分場決まりのとき	夜間As塊	県で指定を受けた指定工場	10.0km	処分場決まりのとき																																					
Co塊	県で指定を受けた指定工場	7.8km	処分場決まりのとき	陶磁器くず	県で指定を受けた指定工場	7.9km	処分場決まりのとき																																					
夜間路盤材	県で指定を受けた指定工場	10.0km	処分場決まりのとき	焼プア	県で指定を受けた指定工場	10.8km	処分場決まりのとき																																					
自然石	県で指定を受けた指定工場	10.8km	処分場決まりのとき																																									
<b>8 薬液注入関係</b>																																												
30) □ 薬液注入工法の施工	ある <input type="checkbox"/> ない <input checked="" type="checkbox"/>		工法区分 材用種類 施工範囲 削孔数量 注入量																																									
31) □ 周辺環境への調査	ある <input type="checkbox"/> ない <input checked="" type="checkbox"/>																																											
<b>9 工事支障物件等</b>																																												
32) ■ 占有物件の有無及び占有物件等による工事支障物の存在	ある <input type="checkbox"/> ない <input checked="" type="checkbox"/>		工事支障物件 マンホール蓋・止水栓蓋等 占有者 上下水道局 移設・撤去・防護の時期 平成 年 月 日頃 移設・撤去・防護の期間 平成 年 月 日～平成 年 月 日																																									
33) □ 地上、地下等の占有物件工事との重複施工	ある <input type="checkbox"/> ない <input checked="" type="checkbox"/>		占有物件工事 占有者 占有工事期間 平成 年 月 日～平成 年 月 日																																									
<b>10 その他</b>																																												
34) □ 工事用資機材の保管及び仮置き	ある <input type="checkbox"/> ない <input checked="" type="checkbox"/>		工事用資機材 保管・仮置き場所 保管・仮置き期間 平成 年 月 日～平成 年 月 日																																									
35) ■ 工事現場発成品	ある <input type="checkbox"/> ない <input checked="" type="checkbox"/>		現場発成品名・数量 交通標識6基、注意看板1基、交差点鉄1基、車線分離標47基 旗掲揚ポール3基、館名ポール1基、館銘板1基 有 交通標識6基、注意看板1基、交差点鉄1基、旗掲揚ポール3基、館名ポール1基、館銘板1基 無 スクラップ(旗掲揚ポール1基)、横須賀市返却(車線分離標47基) 納入場所・運搬距離 スクラップ(旗掲揚ポール):横須賀市内10km 横須賀市返却(車線分離標):現場にて監督員に引き渡し																																									

# 施工条件明示書

工事名 平成30年度若松日の出線道路改良舗装工事

明示項目	明示事項	条件	内容	別添資料No.
36) <input type="checkbox"/> 支給材料及び貸与品		ある・ <input checked="" type="checkbox"/> ない	支給・貸与品名・数量 品質・規格・性能 引渡し場所・引渡し時期 <div style="text-align: right; margin-top: 10px;">平成 年 月 日頃</div>	
37) <input type="checkbox"/> 関係機関・自治体等との近接工事協議に係る条件等		ある・ <input checked="" type="checkbox"/> ない		
38) <input type="checkbox"/> 架設工法の指定		ある・ <input checked="" type="checkbox"/> ない		
39) <input type="checkbox"/> 工事用水電力等の指定		ある・ <input checked="" type="checkbox"/> ない		
40) <input type="checkbox"/> 新技術・新工法・特許工法の指定		ある・ <input checked="" type="checkbox"/> ない		
41) <input type="checkbox"/> 部分使用		ある・ <input checked="" type="checkbox"/> ない		
42) <input type="checkbox"/> 給水の必要		ある・ <input checked="" type="checkbox"/> ない		
43) <input type="checkbox"/> 電子納品対象工事特記仕様書		ある・ <input checked="" type="checkbox"/> ない		

※上記に該当する項目がない場合、別途任意の書式で条件を明示すること。

## 施工条件明示（追加事項）

### （1）工事説明会について

工事実施にあたり周辺住民への工事説明会を 2 回予定しているため、説明会に必要な資料の作成及び説明会に参加し、工事の施工方法等の説明を行うこと。

### （2）試験掘工について

本工事着手（平成 30 年 9 月中旬予定）までに、C.D. 雨水取付管施工箇所において、既存雨水取付管の埋設状況を確認及び取付管配管方法を検討し、使用する材料について監督員に報告すること。

## 積算補足事項

### （1）【補助】第 0017 号下位内訳書及び【単独】第 0019 号下位内訳書以外の内訳書及び下位内訳書、単価表で処分費が計上されているもの。

#### 【補助】

第 0050 号 単価表 舗装版切断濁水処分費(東部地区)アスファルト舗装版

#### 【単独】

第 0061 号 下位内訳書 廃材処理料(東部地区)As 殻

第 0051 号 単価表 舗装版切断濁水処分費(東部地区)アスファルト舗装版  
舗装版切断濁水処分費(東部地区)コンクリート舗装版

### （2）登録単価 TJ0220 舗装差額計上(グレードダウン分)及び TJ0230 舗装差額計上(グレードアップ分)、TJ0240 L型側溝差額計上(グレードダウン分)及び TJ0250 L型側溝差額計上(グレードアップ分)、TJ0260 区画線差額計上(グレードダウン分)及び TJ0270 区画線差額計上(グレードアップ分)について

本単価は、各々、設計と補助対象となる構造等を比較したときの差額であり、補助の対象とならない構造等の施工単価を補助から減額し、単独に増額したものである。なお、設計金額の総額には影響しない。

# 積算諸条件調書に係る追加事項

## 1 市独自単価及び積算における補足資料について

本設計積算書内（市独自単価一覧表）に記載の資材単価は、「ホームページ（各部局の工事積算情報）」の「市独自単価一覧表（土木工事編）」に掲載しています。又当該頁に併せて積算における補足資料も掲載しています。

<http://www.city.yokosuka.kanagawa.jp/1623/koujitousekisann.html>

## 2 単価表コードについて

本設計積算書内の単価表コードは、神奈川県土木工事標準積算基準書の施工単価入力基準表のコードに適用しています。

なお、下水道用設計標準歩掛表を適用する場合の単価コードは（DKG……，DKK……）となります。

## 3 市場単価及び標準単価の端数処理について

市場単価及び標準単価方式による単価表の加算・補正後の金額は、円止めとする。

なお、単価補正が行われた場合の単価は、小数点以下第2位（少数点以下第3位四捨五入）まで計算し、数量×単価＝金額を算出している。

## 4 土砂検定費等について

土砂検定費（1～28項目一括実施）、土砂検定費（ヒ素+銅）及び六価クロムの単価には、諸経費、技術料及び報告書作成の一切の費用を含むため、その他の間接費の対象とならない。

## 5 共通仮設費の対象外となる桁等購入費について

桁等購入費                      ~~あり~~                      なし

## 6 施工パッケージ型積算のタイヤ損耗費及び補修費への対応について

ダンプトラックの東京単価は、タイヤ損耗費及び補修費を含んだ金額が設定されているため、積算単価も建設機械等損料表の損料金額にタイヤ損耗費及び補修費を加算した金額を計上している。

## ~~7 仮設材賃料の補正について~~

~~供用月当り賃料区分が変わることにより、日数の増加に比例せず金額が減少する場合は、減少する時点の上限額として、減額補正をしている。~~

## 8 基準書等の適用について

本工事は、以下の基準書等を使用し、積算している。

- |                                   |                       |
|-----------------------------------|-----------------------|
| 1) 土木工事標準積算基準書（土木工事編）             | 平成29年7月1日版            |
| 2) 積算参考資料（土木工事編）                  | 平成29年7月1日版            |
| <del>3) 土木工事標準積算基準書（電気・機械編）</del> | <del>平成29年7月1日版</del> |
| 4) 下水道用設計標準歩掛表                    | 平成29年度版               |
| 5) 建設機械等損料表                       | 平成29年度版               |


平成 30 年度 設 計 積 算 書 表 紙 ( 当 初 )

設 計 書 番 号	年度 30	
事 業 所 名	横須賀市土木部	
(工 事 ・ 業 務 ) 名	平成30年度若松日の出線道路改良舗装工事	
(工 事 ・ 業 務 ) 箇 所	横須賀市日の出町1丁目5番地先	
(河川 ・ 路 線 ・ 区 域 ) 名	市道676号 ・ 市道1617号	
単 価 採 用 地 区 名	横須賀	
事 業 区 分	補単合併	
工 期	210 日間	
設 計 金 額	( 円 )	
	円	
設 計 概 要		
( 起 工 ・ 変 更 ) 理 由		

横須賀市

平成 30 年度 設 計 積 算 書 表 紙 ( 当 初 )

<支出科目>

款	09 土木費
項	02 道路橋りょう費
目	03 道路橋りょう新設改良費
節	15 工事請負費
細節	51 工事請負費 [建設目]

<合併区分情報>

合併処理設定	する	
	区 分 1	補助
	区 分 2	単費
	区 分 3	
	区 分 4	
	区 分 5	
	区 分 6	
	区 分 7	
	区 分 8	
	区 分 9	

<全体金額情報>

	当初官積算額 (a)	当初請負額(b1)	今回変更官積算額 (c)	今回変更請負額	増減 (d)-(b1) or (b2)	備 考
		前回変更請負額(b2)		(d)=(b1)/(a)×(c)		
本工事費						
工事価格						
消費税等相当額						



平成 30 年度 設 計 積 算 書 表 紙 ( 当 初 )

<合併金額情報>

補助

	当初官積算額	当初請負額または 前回変更請負額(a)	今回変更請負額 (b)	増 減 (b)-(a)	備 考
設計金額					
工事価格					
消費税等相当額					
単費					
	当初官積算額	当初請負額または 前回変更請負額(a)	今回変更請負額 (b)	増 減 (b)-(a)	備 考
設計金額					
工事価格					
消費税等相当額					

平成 30 年度 積算諸条件調書( 当初 )

経費等情報	主たる工種	道路改良工事		
	施工地域・工事場所区分	一般交通影響有(2)		
	現場環境改善費計上区分	計上しない		
	緊急工事による補正	補正しない		
	前払金支出割合	35%を超える場合		
	契約保証の方法	金銭的保証		
	間接工事費率補正(上記「施工地域・工事場所区分」、「契約保証」以外で補正がある場合)			
	共通仮設費率補正	0.00%		
	現場管理費率補正	0.00%		
	一般管理費率補正	0.00%		
	間接労務費・工場管理費計上区分	計上しない		
	土木工事標準積算基準書 適用年版	平成29年7月1日適用		
	土木工事資材等単価表 適用年版	平成30年4月1日基準		
	積算数量等情報	名称	採用数量	単位
交通誘導警備員B 昼間勤務(交替要員有り)		45	人日	補助
交通誘導警備員B 昼間勤務(交替要員無し)		131	人日	補助
交通誘導警備員B 夜間勤務(交替要員有り)		28	人日	補助
交通誘導警備員B 昼間勤務(交替要員有り)		12	人日	単独
交通誘導警備員B 昼間勤務(交替要員無し)		110	人日	単独
交通誘導警備員B 夜間勤務(交替要員有り)		14	人日	単独
鋼製マット賃料日教		34	日	単独

(その他情報欄)

# 本 工 事 費 内 訳 書

(上段：前回 下段：今回)

費目	工種	種別	数 量	単 位	単 価	金 額	摘 要
本工事費							
道路改良			1	式			
構造物撤去工			1	式			
構造物取壊し工			1	式			第 0001 号 内訳書
構造物取壊し工(単)			1	式			第 0002 号 内訳書
道路付属施設撤去工			1	式			第 0003 号 内訳書
民地付帯施設撤去工(単)			1	式			第 0004 号 内訳書
道路土工			1	式			
掘削工			1	式			第 0005 号 内訳書
掘削工(単)			1	式			第 0006 号 内訳書
残土処理工			1	式			第 0007 号 内訳書
残土処理工(単)			1	式			第 0008 号 内訳書
排水構造物工			1	式			

# 本 工 事 費 内 訳 書

(上段：前 回 下段：今 回)

費目	工種	種別	数 量	単 位	単 価	金 額	摘 要
側溝工				式			第 0009 号 内訳書
			1				
集水樹・マンホール工				式			第 0010 号 内訳書
			1				
集水樹・マンホール工(単)				式			第 0011 号 内訳書
			1				
管渠工				式			第 0012 号 内訳書
			1				
管渠工(単)				式			第 0013 号 内訳書
			1				
路側工				式			第 0014 号 内訳書
			1				
路側工(単)				式			第 0014 号 内訳書
			1				
舗装工				式			第 0015 号 内訳書
			1				
アスファルト舗装工				式			第 0015 号 内訳書
			1				
アスファルト舗装工(単)				式			第 0016 号 内訳書
			1				
薄層カー舗装工(単)				式			第 0017 号 内訳書
			1				
民地すりつけ舗装工(単)				式			第 0018 号 内訳書
			1				
区画線工				式			第 0018 号 内訳書
			1				

# 本 工 事 費 内 訳 書

(上段：前回 下段：今回)

費目 工種 種別	数 量	単 位	単 価	金 額	摘 要
区画線工	1	式			第 0019 号 内訳書
区画線工(単)	1	式			第 0020 号 内訳書
付帯工	1	式			
道路付属物工	1	式			第 0021 号 内訳書
道路付属物工(単)	1	式			第 0022 号 内訳書
付帯工	1	式			第 0023 号 内訳書
付帯工(単)	1	式			第 0024 号 内訳書
民地付帯工(単)	1	式			第 0025 号 内訳書
仮設工	1	式			
仮設工	1	式			第 0026 号 内訳書
仮設工(単)	1	式			第 0027 号 内訳書
交通管理工	1	式			第 0028 号 内訳書
交通管理工(単)	1	式			第 0029 号 内訳書

# 本 工 事 費 内 訳 書

(上段：前回 下段：今回)

費目	工種	種別	数 量	単 位	単 価	金 額	摘 要
その他				式			
			1				
差額計上				式			第 0030 号 内訳書
			1				
差額計上(単)				式			第 0031 号 内訳書
			1				
直接工事費計				式			
			1				
共通仮設費計				式			
			1				
運搬費				式			第 0910 号 内訳書
			1				
準備費				式			第 0915 号 内訳書
			1				
役務費				式			第 0935 号 内訳書
			1				
共通仮設費 (率分)				式			【千円止】
			1				
純工事費				式			
			1				
現場管理費				式			【千円止】
			1				
工事原価				式			
			1				
一般管理費等				式			
			1				

# 本 工 事 費 内 訳 書

(上段:前 回 下段:今 回)

費目	工種	種別	数 量	単 位	単 価	金 額	摘 要
スクラップ評価額							第 0985 号 内訳書
			1	式			
工事価格							【万円止】
			1	式			
消費税及び地方消費税相当額							
			1	式			
本工事費計							
			1	式			

[補助]

本 工 事 費 内 訳 書

(上段：前 回 下段：今 回)

費目	工種	種別	数 量	単 位	単 価	金 額	摘 要
本工事費							
道路改良			1	式			
構造物撤去工			1	式			
構造物取壊し工			1	式			第 0001 号 内訳書
道路付属施設撤去工			1	式			第 0003 号 内訳書
道路土工			1	式			
掘削工			1	式			第 0005 号 内訳書
残土処理工			1	式			第 0007 号 内訳書
排水構造物工			1	式			
側溝工			1	式			第 0009 号 内訳書
集水柵・マンホール工			1	式			第 0010 号 内訳書
管渠工			1	式			第 0012 号 内訳書
舗装工			1	式			



[補助]

本 工 事 費 内 訳 書

(上段：前 回 下段：今 回)

費目	工種	種別	数 量	単 位	単 価	金 額	摘 要
アスファルト舗装工				式			第 0015 号 内訳書
			1				
区画線工				式			
			1				
区画線工				式			第 0019 号 内訳書
			1				
付帯工				式			
			1				
道路付属物工				式			第 0021 号 内訳書
			1				
付帯工				式			第 0023 号 内訳書
			1				
仮設工				式			
			1				
仮設工				式			第 0026 号 内訳書
			1				
交通管理工				式			第 0028 号 内訳書
			1				
その他				式			
			1				
差額計上				式			第 0030 号 内訳書
			1				
直接工事費計				式			
			1				
共通仮設費計				式			
			1				

[補助]

本 工 事 費 内 訳 書

(上段:前回 下段:今回)

費目	工種	種別	数 量	単 位	単 価	金 額	摘 要
準備費							第 0915 号 内訳書
			1	式			
共通仮設費 (率分)							
			1	式			
純工事費							
			1	式			
現場管理費							
			1	式			
工事原価							
			1	式			
一般管理費等							
			1	式			
工事価格							
			1	式			
消費税及び地方消費税相当額							
			1	式			
本工事費計							
			1	式			

[単費]

本 工 事 費 内 訳 書

(上段：前回 下段：今回)

費目	工種	種別	数 量	単 位	単 価	金 額	摘 要
本工事費							
道路改良			1	式			
構造物撤去工			1	式			
構造物取壊し工(単)			1	式			第 0002 号 内訳書
民地付帯施設撤去工(単)			1	式			第 0004 号 内訳書
道路土工			1	式			
掘削工(単)			1	式			第 0006 号 内訳書
残土処理工(単)			1	式			第 0008 号 内訳書
排水構造物工			1	式			
集水柵・マンホール工(単)			1	式			第 0011 号 内訳書
管渠工(単)			1	式			第 0013 号 内訳書
路側工			1	式			
路側工(単)			1	式			第 0014 号 内訳書

[単費]

本 工 事 費 内 訳 書

(上段：前回 下段：今回)

費目	工種	種別	数 量	単 位	単 価	金 額	摘 要
舗装工			1	式			
アスファルト舗装工(単)			1	式			第 0016 号 内訳書
薄層カー舗装工(単)			1	式			第 0017 号 内訳書
民地すりつけ舗装工(単)			1	式			第 0018 号 内訳書
区画線工			1	式			
区画線工(単)			1	式			第 0020 号 内訳書
付帯工			1	式			
道路付属物工(単)			1	式			第 0022 号 内訳書
付帯工(単)			1	式			第 0024 号 内訳書
民地付帯工(単)			1	式			第 0025 号 内訳書
仮設工			1	式			
仮設工(単)			1	式			第 0027 号 内訳書
交通管理工(単)			1	式			第 0029 号 内訳書

[単費]

本 工 事 費 内 訳 書

(上段：前 回 下段：今 回)

費目	工種	種別	数 量	単 位	単 価	金 額	摘 要
その他				式			
			1				
差額計上(単)				式			第 0031 号 内訳書
			1				
直接工事費計				式			
			1				
共通仮設費計				式			
			1				
運搬費				式			第 0910 号 内訳書
			1				
準備費				式			第 0915 号 内訳書
			1				
役務費				式			第 0935 号 内訳書
			1				
共通仮設費 (率分)				式			
			1				
純工事費				式			
			1				
現場管理費				式			
			1				
工事原価				式			
			1				
一般管理費等				式			
			1				
スクラップ評価額				式			第 0985 号 内訳書
			1				

[単費]

## 本 工 事 費 内 訳 書

(上段:前回 下段:今回)

費目	工種	種別	数 量	単 位	単 価	金 額	摘 要
工事価格				式			
			1				
消費税及び地方消費税相当額				式			
			1				
本工事費計				式			
			1				

第0001号 内訳書  
 構造物取壊し工

1 式

(上段:前回 下段:今回)

名 称	数 量	単 位	単 価	金 額	摘 要
(AMA0020) 舗装版切断					第0001号下内
	1	式			
(AMA0310) 舗装版破碎					第0002号下内
	1	式			
(AMA0330) コンクリート構造物取壊し					第0003号下内
	1	式			
合 計					

合1

合1

合1

第0002号 内訳書  
 構造物取壊し工(単)

1 式

(上段:前回 下段:今回)

名 称	数 量	単 位	単 価	金 額	摘 要
(AMA0010) 舗装版切断					第0004号下内
	1	式			
(AMA0320) 舗装版破碎					第0005号下内
	1	式			
(AMA0340) コンクリート構造物取壊し					第0006号下内
	1	式			
合 計					

合2

合2

合2

第0003号 内訳書  
 道路附属施設撤去工

1 式

(上段:前回 下段:今回)

名 称	数 量	単 位	単 価	金 額	摘 要
(AMA0380) 車線分離標撤去					第0007号下内
	1	式			
合 計					

合1

第0004号 内訳書

民地付帯施設撤去工(単)

1 式

(上段:前回 下段:今回)

名 称	数 量	単 位	単 価	金 額	摘 要
(AMA0480) 民地付帯施設撤去					第0008号下内
	1	式			
合 計					

合2

第0005号 内訳書

掘削工

1 式

(上段:前回 下段:今回)

名 称	数 量	単 位	単 価	金 額	摘 要
(AMA0350) 掘削					第0009号下内
	1	式			
(AMA0360) 床掘					第0010号下内
	1	式			
(AMA0370) 埋戻し					第0011号下内
	1	式			
(AMA0390) 土砂等運搬					第0012号下内
	1	式			
合 計					

合1

合1

合1

合1



第0006号 内訳書  
掘削工(単)

1 式

(上段:前回 下段:今回)

名 称	数 量	単 位	単 価	金 額	摘 要	
(AMA0400) 掘削					第0013号下内	合2
	1	式				
(AMA0410) 床掘					第0014号下内	合2
	1	式				
(AMA0420) 埋戻し					第0015号下内	合2
	1	式				
(AMA0430) 土砂等運搬					第0016号下内	合2
	1	式				
合 計						

第0007号 内訳書  
残土処理工

1 式

(上段:前回 下段:今回)

名 称	数 量	単 位	単 価	金 額	摘 要	
(AMA0440) 残土等処分					第0017号下内	合1
	1	式				
(AMA0460) 舗装版切断濁水処理工					第0018号下内	合1
	1	式				
合 計						

第0008号 内訳書  
残土処理工(単)

1 式

(上段:前回 下段:今回)

名 称	数 量	単 位	単 価	金 額	摘 要	
(AMA0450) 残土等処分					第0019号下内	合2
	1	式				
(AMA0470) 舗装版切断濁水処理工					第0020号下内	合2
	1	式				
合 計						

第0009号 内訳書  
側溝工

1 式

(上段:前回 下段:今回)

名 称	数 量	単 位	単 価	金 額	摘 要
(AMA0030) 現場打ちL型側溝					第0021号下内
	1	式			
合 計					合1

第0010号 内訳書  
集水桝・マンホール工

1 式

(上段:前回 下段:今回)

名 称	数 量	単 位	単 価	金 額	摘 要
(AMA0040) プレキャスト雨水桝					第0022号下内
	1	式			
合 計					合1

第0011号 内訳書  
集水桝・マンホール工(単)

1 式

(上段:前回 下段:今回)

名 称	数 量	単 位	単 価	金 額	摘 要
(AMA0060) 現場打ち雨水桝					第0023号下内
	1	式			
合 計					合2

第0012号 内訳書  
管渠工

1 式

(上段:前回 下段:今回)

名 称	数 量	単 位	単 価	金 額	摘 要
(AMA0050) 取付管					第0024号下内
	1	式			
合 計					合1

第0013号 内訳書  
管渠工(単)

1 式

(上段:前回 下段:今回)

名 称	数 量	単 位	単 価	金 額	摘 要	
(AMA0070) 取付管					第0025号下内	合2
	1	式				
(AMA0080) 雨水管					第0026号下内	合2
	1	式				
合 計						

第0014号 内訳書  
路側工(単)

1 式

(上段:前回 下段:今回)

名 称	数 量	単 位	単 価	金 額	摘 要	
(AMA0090) 路側工					第0027号下内	合2
	1	式				
合 計						

第0015号 内訳書  
アスファルト舗装工

1 式

(上段:前回 下段:今回)

名 称	数 量	単 位	単 価	金 額	摘 要	
(AMA0100) 車道舗装工					第0028号下内	合1
	1	式				
(AMA0160) 歩道舗装工					第0029号下内	合1
	1	式				
合 計						

第0016号 内訳書  
アスファルト舗装工(単)

1 式

(上段:前回 下段:今回)

名 称	数 量	単 位	単 価	金 額	摘 要
(AMA0170) 車道舗装工					第0030号下内
	1	式			
(AMA0180) 歩道舗装工					第0031号下内
	1	式			
合 計					

合2

合2

第0017号 内訳書  
薄層カー舗装工(単)

1 式

(上段:前回 下段:今回)

名 称	数 量	単 位	単 価	金 額	摘 要
(AMA0150) 薄層カー舗装					第0032号下内
	1	式			
合 計					

合2

第0018号 内訳書  
民地すりつけ舗装工(単)

1 式

(上段:前回 下段:今回)

名 称	数 量	単 位	単 価	金 額	摘 要
(AMA0190) 民地すりつけ舗装					第0033号下内
	1	式			
合 計					

合2

第0019号 内訳書  
区画線工

1 式

(上段:前回 下段:今回)

名 称	数 量	単 位	単 価	金 額	摘 要
(AMA0110) 溶融式区画線					第0034号下内
	1	式			
(AMA0120) 高視認性区画線					第0035号下内
	1	式			
合 計					

合1

合1

第0020号 内訳書  
区画線工(単)

1 式

(上段:前回 下段:今回)

名 称	数 量	単 位	単 価	金 額	摘 要
(AMA0130) 溶融式区画線					第0036号下内
	1	式			
(AMA0140) 高視認性区画線					第0037号下内
	1	式			
合 計					

合2

合2

第0021号 内訳書  
道路付属物工

1 式

(上段:前回 下段:今回)

名 称	数 量	単 位	単 価	金 額	摘 要
(AMA0210) 視覚障がい者誘導標					第0038号下内
	1	式			
合 計					

合1

第0022号 内訳書  
道路付属物工(単)

1 式

(上段:前回 下段:今回)

名 称	数 量	単 位	単 価	金 額	摘 要
(AMA0220) 交通標識撤去・再設置					第0039号下内
	1	式			
(AMA0230) 注意看板撤去・再設置					第0040号下内
	1	式			
(AMA0240) 交差点紙撤去・再設置					第0041号下内
	1	式			
合 計					

合2

合2

合2

第0023号 内訳書  
付帯工

1 式

(上段:前回 下段:今回)

名 称	数 量	単 位	単 価	金 額	摘 要
(AMA0200) 地先境界ﾌﾞﾛｯｸ	1	式			第0042号下内
合 計					

合1

第0024号 内訳書  
付帯工(単)

1 式

(上段:前回 下段:今回)

名 称	数 量	単 位	単 価	金 額	摘 要
(AMA0280) 地先境界ﾌﾞﾛｯｸ	1	式			第0043号下内
(AMA0490) 打継目工	1	式			第0044号下内
(AMA0300) 付帯工	1	式			第0045号下内
合 計					

合2

合2

合2

第0025号 内訳書  
民地付帯工(単)

1 式

(上段:前回 下段:今回)

名 称	数 量	単 位	単 価	金 額	摘 要
(AMA0250) 旗掲揚ﾌﾞｰﾙ撤去・再設置	1	式			第0046号下内
(AMA0260) 館名ﾌﾞｰﾙ撤去・再設置	1	式			第0047号下内
(AMA0270) 館銘板撤去・再設置	1	式			第0048号下内
(AMA0290) 民地付帯工	1	式			第0049号下内
合 計					

合2

合2

合2

合2

第0026号 内訳書  
仮設工

1 式

(上段:前回 下段:今回)

名 称	数 量	単 位	単 価	金 額	摘 要
(AMA0500) 段差摺付工					第0050号下内
	1	式			
(AMA0520) 仮復旧工					第0051号下内
	1	式			
合 計					

合1

合1

第0027号 内訳書  
仮設工(単)

1 式

(上段:前回 下段:今回)

名 称	数 量	単 位	単 価	金 額	摘 要
(AMA0510) 段差摺付工					第0052号下内
	1	式			
(AMA0530) 仮復旧工					第0053号下内
	1	式			
(AMA0540) 仮覆工					第0054号下内
	1	式			
合 計					

合2

合2

合2

第0028号 内訳書  
交通管理工

1 式

(上段:前回 下段:今回)

名 称	数 量	単 位	単 価	金 額	摘 要
(AMA0590) 交通誘導警備員					第0055号下内
	1	式			
合 計					

合1

第0029号 内訳書  
交通管理工(単)

1 式

(上段:前回 下段:今回)

名 称	数 量	単 位	単 価	金 額	摘 要
(AMA0600) 交通誘導警備員					第0056号下内
	1	式			
合 計					

合2

第0030号 内訳書  
差額計上

1 式

(上段:前回 下段:今回)

名 称	数 量	単 位	単 価	金 額	摘 要
(AMA0610) 差額計上					第0057号下内
	1	式			※控除分
合 計					

合1

第0031号 内訳書  
差額計上(単)

1 式

(上段:前回 下段:今回)

名 称	数 量	単 位	単 価	金 額	摘 要
(AMA0620) 差額計上					第0058号下内
	1	式			
合 計					

合2

第0910号 内訳書  
運搬費(単)

1 式

(上段:前回 下段:今回)

名 称	数 量	単 位	単 価	金 額	摘 要
(AMA0550) 仮設材運搬費					第0059号下内
	1	式			
合 計					

合2



第0915号 内訳書  
準備費(単)

1 式

(上段:前回 下段:今回)

名 称	数 量	単 位	単 価	金 額	摘 要
(AMA0570) 土砂検定費					第0060号下内
	1	式			
(AMA0560) 試掘工					第0061号下内
	1	式			
合 計					

合1

合2

第0935号 内訳書  
役務費(単)

1 式

(上段:前回 下段:今回)

名 称	数 量	単 位	単 価	金 額	摘 要
(AMA0580) 借地料					第0062号下内
	1	式			
合 計					

合2

第0985号 内訳書  
スクラップ評価額(単)

1 式

(上段:前回 下段:今回)

名 称	数 量	単 位	単 価	金 額	摘 要
(TJ0280) スクラップ 鉄 ヘビーH2					
	1	式			
合 計					

合2

[補助]

第0001号 内訳書  
 構造物取壊し工

1 式

(上段:前回 下段:今回)

名 称	数 量	単 位	単 価	金 額	摘 要
(AMA0020) 舗装版切断	1	式			第0001号下内
(AMA0310) 舗装版破碎	1	式			第0002号下内
(AMA0330) コンクリート構造物取壊し	1	式			第0003号下内
合 計					

第0003号 内訳書  
 道路付属施設撤去工

1 式

(上段:前回 下段:今回)

名 称	数 量	単 位	単 価	金 額	摘 要
(AMA0380) 車線分離標撤去	1	式			第0007号下内
合 計					

第0005号 内訳書  
 掘削工

1 式

(上段:前回 下段:今回)

名 称	数 量	単 位	単 価	金 額	摘 要
(AMA0350) 掘削	1	式			第0009号下内
(AMA0360) 床掘	1	式			第0010号下内
(AMA0370) 埋戻し	1	式			第0011号下内
(AMA0390) 土砂等運搬	1	式			第0012号下内
合 計					

[補助]

第0007号 内訳書  
残土処理工

1 式

(上段:前回 下段:今回)

名 称	数 量	単 位	単 価	金 額	摘 要
(AMA0440) 残土等処分					第0017号下内
	1	式			
(AMA0460) 舗装版切断濁水処理工					第0018号下内
	1	式			
合 計					

第0009号 内訳書  
側溝工

1 式

(上段:前回 下段:今回)

名 称	数 量	単 位	単 価	金 額	摘 要
(AMA0030) 現場打ちL型側溝					第0021号下内
	1	式			
合 計					

第0010号 内訳書  
集水桝・マンホール工

1 式

(上段:前回 下段:今回)

名 称	数 量	単 位	単 価	金 額	摘 要
(AMA0040) プレキャスト雨水桝					第0022号下内
	1	式			
合 計					

第0012号 内訳書  
管渠工

1 式

(上段:前回 下段:今回)

名 称	数 量	単 位	単 価	金 額	摘 要
(AMA0050) 取付管					第0024号下内
	1	式			
合 計					

[補助]

第0015号 内訳書  
アスファルト舗装工

1 式

(上段:前回 下段:今回)

名 称	数 量	単 位	単 価	金 額	摘 要
(AMA0100) 車道舗装工					第0028号下内
	1	式			
(AMA0160) 歩道舗装工					第0029号下内
	1	式			
合 計					

第0019号 内訳書  
区画線工

1 式

(上段:前回 下段:今回)

名 称	数 量	単 位	単 価	金 額	摘 要
(AMA0110) 溶融式区画線					第0034号下内
	1	式			
(AMA0120) 高視認性区画線					第0035号下内
	1	式			
合 計					

第0021号 内訳書  
道路付属物工

1 式

(上段:前回 下段:今回)

名 称	数 量	単 位	単 価	金 額	摘 要
(AMA0210) 視覚障がい者誘導標					第0038号下内
	1	式			
合 計					

第0023号 内訳書  
付帯工

1 式

(上段:前回 下段:今回)

名 称	数 量	単 位	単 価	金 額	摘 要
(AMA0200) 地先境界ブロック					第0042号下内
	1	式			
合 計					

横須賀市

[補助]

第0026号 内訳書  
仮設工

1 式

(上段:前回 下段:今回)

名 称	数 量	単 位	単 価	金 額	摘 要
(AMA0500) 段差摺付工					第0050号下内
	1	式			
(AMA0520) 仮復旧工					第0051号下内
	1	式			
合 計					

第0028号 内訳書  
交通管理工

1 式

(上段:前回 下段:今回)

名 称	数 量	単 位	単 価	金 額	摘 要
(AMA0590) 交通誘導警備員					第0055号下内
	1	式			
合 計					

第0030号 内訳書  
差額計上

1 式

(上段:前回 下段:今回)

名 称	数 量	単 位	単 価	金 額	摘 要
(AMA0610) 差額計上					第0057号下内
	1	式			※控除分
合 計					

第0915号 内訳書  
準備費(単)

1 式

(上段:前回 下段:今回)

名 称	数 量	単 位	単 価	金 額	摘 要
(AMA0570) 土砂検定費					第0060号下内
	1	式			
合 計					

横須賀市

[単費]

第0002号 内訳書  
 構造物取壊し工(単)

1 式

(上段:前回 下段:今回)

名 称	数 量	単 位	単 価	金 額	摘 要
(AMA0010) 舗装版切断	1	式			第0004号下内
(AMA0320) 舗装版破碎	1	式			第0005号下内
(AMA0340) コンクリート構造物取壊し	1	式			第0006号下内
合 計					

第0004号 内訳書  
 民地付帯施設撤去工(単)

1 式

(上段:前回 下段:今回)

名 称	数 量	単 位	単 価	金 額	摘 要
(AMA0480) 民地付帯施設撤去	1	式			第0008号下内
合 計					

第0006号 内訳書  
 掘削工(単)

1 式

(上段:前回 下段:今回)

名 称	数 量	単 位	単 価	金 額	摘 要
(AMA0400) 掘削	1	式			第0013号下内
(AMA0410) 床掘	1	式			第0014号下内
(AMA0420) 埋戻し	1	式			第0015号下内
(AMA0430) 土砂等運搬	1	式			第0016号下内
合 計					

[単費]

第0008号 内訳書  
残土処理工(単)

1 式

(上段:前回 下段:今回)

名 称	数 量	単 位	単 価	金 額	摘 要
(AMA0450) 残土等処分					第0019号下内
	1	式			
(AMA0470) 舗装版切断濁水処理工					第0020号下内
	1	式			
合 計					

第0011号 内訳書  
集水柵・マンホール工(単)

1 式

(上段:前回 下段:今回)

名 称	数 量	単 位	単 価	金 額	摘 要
(AMA0060) 現場打ち雨水柵					第0023号下内
	1	式			
合 計					

第0013号 内訳書  
管渠工(単)

1 式

(上段:前回 下段:今回)

名 称	数 量	単 位	単 価	金 額	摘 要
(AMA0070) 取付管					第0025号下内
	1	式			
(AMA0080) 雨水管					第0026号下内
	1	式			
合 計					

第0014号 内訳書  
路側工(単)

1 式

(上段:前回 下段:今回)

名 称	数 量	単 位	単 価	金 額	摘 要
(AMA0090) 路側工					第0027号下内
	1	式			
合 計					

横須賀市

[単費]

第0016号 内訳書  
アスファルト舗装工(単)

1 式

(上段:前回 下段:今回)

名 称	数 量	単 位	単 価	金 額	摘 要
(AMA0170) 車道舗装工	1	式			第0030号下内
(AMA0180) 歩道舗装工	1	式			第0031号下内
合 計					

第0017号 内訳書  
薄層カー舗装工(単)

1 式

(上段:前回 下段:今回)

名 称	数 量	単 位	単 価	金 額	摘 要
(AMA0150) 薄層カー舗装	1	式			第0032号下内
合 計					

第0018号 内訳書  
民地すりつけ舗装工(単)

1 式

(上段:前回 下段:今回)

名 称	数 量	単 位	単 価	金 額	摘 要
(AMA0190) 民地すりつけ舗装	1	式			第0033号下内
合 計					

第0020号 内訳書  
区画線工(単)

1 式

(上段:前回 下段:今回)

名 称	数 量	単 位	単 価	金 額	摘 要
(AMA0130) 溶融式区画線	1	式			第0036号下内
(AMA0140) 高視認性区画線	1	式			第0037号下内
合 計					

横須賀市



[単費]

第0022号 内訳書  
道路付属物工(単)

1 式

(上段:前回 下段:今回)

名 称	数 量	単 位	単 価	金 額	摘 要
(AMA0220) 交通標識撤去・再設置	1	式			第0039号下内
(AMA0230) 注意看板撤去・再設置	1	式			第0040号下内
(AMA0240) 交差点板撤去・再設置	1	式			第0041号下内
合 計					

第0024号 内訳書  
付帯工(単)

1 式

(上段:前回 下段:今回)

名 称	数 量	単 位	単 価	金 額	摘 要
(AMA0280) 地先境界ブロック	1	式			第0043号下内
(AMA0490) 打継目工	1	式			第0044号下内
(AMA0300) 付帯工	1	式			第0045号下内
合 計					

[単費]

第0025号 内訳書  
民地付帯工(単)

1 式

(上段:前回 下段:今回)

名 称	数 量	単 位	単 価	金 額	摘 要
(AMA0250) 旗掲揚ポール撤去・再設置	1	式			第0046号下内
(AMA0260) 館名ポール撤去・再設置	1	式			第0047号下内
(AMA0270) 館銘板撤去・再設置	1	式			第0048号下内
(AMA0290) 民地付帯工	1	式			第0049号下内
合 計					

第0027号 内訳書  
仮設工(単)

1 式

(上段:前回 下段:今回)

名 称	数 量	単 位	単 価	金 額	摘 要
(AMA0510) 段差摺付工	1	式			第0052号下内
(AMA0530) 仮復旧工	1	式			第0053号下内
(AMA0540) 仮覆工	1	式			第0054号下内
合 計					

第0029号 内訳書  
交通管理工(単)

1 式

(上段:前回 下段:今回)

名 称	数 量	単 位	単 価	金 額	摘 要
(AMA0600) 交通誘導警備員	1	式			第0056号下内
合 計					

横須賀市

[単費]

第0031号 内訳書  
差額計上(単)

1 式

(上段:前回 下段:今回)

名 称	数 量	単 位	単 価	金 額	摘 要
(AMA0620) 差額計上					第0058号下内
	1	式			
合 計					

第0910号 内訳書  
運搬費(単)

1 式

(上段:前回 下段:今回)

名 称	数 量	単 位	単 価	金 額	摘 要
(AMA0550) 仮設材運搬費					第0059号下内
	1	式			
合 計					

第0915号 内訳書  
準備費(単)

1 式

(上段:前回 下段:今回)

名 称	数 量	単 位	単 価	金 額	摘 要
(AMA0560) 試掘工					第0061号下内
	1	式			
合 計					

第0935号 内訳書  
役務費(単)

1 式

(上段:前回 下段:今回)

名 称	数 量	単 位	単 価	金 額	摘 要
(AMA0580) 借地料					第0062号下内
	1	式			
合 計					

[単費]

第0985号 内訳書  
スクラップ評価額(単)

1 式

(上段:前回 下段:今回)

名 称	数 量	単 位	単 価	金 額	摘 要
(TJ0280) スクラップ 鉄 ヘビーH2		式			
	1				
合 計					

第0001号 下位内訳書  
 AMA0020 舗装版切断

1 式 当り  
 適用年版 S3004  
 (上段:前回 下段:今回)

名 称	数 量	単 位	単 価	金 額	摘 要
(CB430510) 舗装版切断					第0001号単価表
J01=アスファルト舗装版, J02=15cm以下, J05=全ての費用	584	m			
合 計					
	1	式			円/式

第0002号 下位内訳書  
 AMA0310 舗装版破碎

1 式 当り  
 適用年版 S3004  
 (上段:前回 下段:今回)

名 称	数 量	単 位	単 価	金 額	摘 要
(CB440500) 舗装版破碎積込					第0002号単価表
	209	m2			
(CB210720) 舗装版破碎積込(小規模土工)					第0003号単価表
J01=全ての費用	450	m2			
(CB430310) 舗装版破碎					第0004号単価表
J01=アスファルト舗装版, J02=有り, J04=4cm以下, J06=有り, J07=全ての費用	29	m2			
合 計					
	1	式			円/式

第0003号 下位内訳書  
AMA0330 コンクリート構造物取壊し

1 式 当り  
適用年版 S3004

(上段：前回 下段：今回)

名 称	数 量	単 位	単 価	金 額	摘 要
(WB811810) 構造物とりこわし					第0005号単価表
J01=無筋構造物, J02=機械施 工, J03=10m3以上, J04=無, J05=無, J06=必 要	22	m3			
(WB811810) 構造物とりこわし					第0006号単価表
J01=鉄筋構造物, J02=機械施 工, J03=10m3以上, J04=無, J05=無, J06=必 要	1	m3			
合 計					
	1	式			円/式

第0004号 下位内訳書  
AMA0010 舗装版切断

1 式 当り  
適用年版 S3004

(上段：前回 下段：今回)

名 称	数 量	単 位	単 価	金 額	摘 要
(CB430510) 舗装版切断					第0001号単価表
J01=アスファルト舗装版, J02=15cm以 下, J05=全ての費用	200	m			
(CB430510) 舗装版切断					第0007号単価表
J01=コンクリート舗装版, J03=15cmを超え30cm以 下, J05=全ての費用	93	m			
(CB430510) 舗装版切断					第0008号単価表
J01=コンクリート+アスファルト(カバー)舗装 版, J03=15cmを超え30cm以 下, J04=15cmを超え30cm以下, J05=全て の費用	44	m			
合 計					
	1	式			円/式

名 称	数 量	単 位	単 価	金 額	摘 要
(CB440500) 舗装版破碎積込	147	m2			第0002号単価表
(CB440500) 舗装版破碎積込	37	【夜】 m2			第0009号単価表
(CB210720) 舗装版破碎積込(小規模土工)	32	m2			第0003号単価表
J01=全ての費用					
(CB430310) 舗装版破碎	155	m2			第0004号単価表
J01=アスファルト舗装版, J02=有り, J04=4cm以下, J06=有り, J07=全ての費用					
合 計					
	1	式			円/式

第0006号 下位内訳書  
 AMA0340 コンクリート構造物取壊し

1 式 当り  
 適用年版 S3004

(上段:前回 下段:今回)

名 称	数 量	単 位	単 価	金 額	摘 要
(WB811810) 構造物とりこわし					第0005号単価表
J01=無筋構造物, J02=機械施 工, J03=10m3以上, J04=無, J05=無, J06=必 要	1	m3			
(WB811810) 構造物とりこわし					第0010号単価表
J01=無筋構造物, J02=人力施工, J03=3m3以 上, J04=無, J05=無	13	m3			
(WB811810) 構造物とりこわし					第0006号単価表
J01=鉄筋構造物, J02=機械施 工, J03=10m3以上, J04=無, J05=無, J06=必 要	0.1	m3			
(WB811810) 構造物とりこわし					第0011号単価表
J01=鉄筋構造物, J02=人力施工, J03=3m3以 上, J04=無, J05=無	19	m3			
合 計					
	1	式			円/式

第0007号 下位内訳書  
 AMA0380 車線分離標撤去

1 式 当り  
 適用年版 S3004

(上段:前回 下段:今回)

名 称	数 量	単 位	単 価	金 額	摘 要
(WB812410) 道路付属物撤去工(車線分離標)					第0012号単価表
J01=貼付式, J02=30本以上(標 準), J03=無, J04=無	47	本			
合 計					
	1	式			円/式



第0008号 下位内訳書  
 AMA0480 民地付帯施設撤去

1 式 当り  
 適用年版 S3004  
 (上段:前回 下段:今回)

名 称	数 量	単 位	単 価	金 額	摘 要
(SJ0620) 旗掲揚機撤去	1	基			第0013号単価表
合 計					
	1	式			円/式

第0009号 下位内訳書  
 AMA0350 掘削

1 式 当り  
 適用年版 S3004  
 (上段:前回 下段:今回)

名 称	数 量	単 位	単 価	金 額	摘 要
(CB210100) 掘削	77	m3			第0015号単価表
J01=土砂, J02=上記以外(小規模), J06=小規模(標準以外)					
合 計					
	1	式			円/式

第0010号 下位内訳書  
AMA0360 床掘

1 式 当り  
適用年版 S3004  
(上段：前回 下段：今回)

名 称	数 量	単 位	単 価	金 額	摘 要
(CB210030) 床掘り					第0016号単価表
J01=土砂, J02=上記以外(小規模), J05=全ての費用	60	m3			
(DKG00100) 機械掘削工(小型バックホ)					第0017号単価表
J01=山積0.13m3[平積0.1m3], J02=排出ガス対策型(第2次基準値)	79	m3			
(CB210030) 床掘り					第0019号単価表
J01=土砂, J02=現場制約あり	7	m3			
合 計					
	1	式			円/式

第0011号 下位内訳書  
AMA0370 埋戻し

1 式 当り  
適用年版 S3004  
(上段：前回 下段：今回)

名 称	数 量	単 位	単 価	金 額	摘 要
(CB210410) 埋戻し					第0020号単価表
J01=上記以外(小規模), J02=土砂, J04=全ての費用	14	m3			
(DKG01085) 機械投入埋戻工(小型バックホ)					第0021号単価表
J01=現場発生土, J02=m3/100m3, J03=山積0.13m3[平積0.1m3], J04=排出ガス対策型(第2次基準値)	49	m3			
(CB210410) 埋戻し					第0023号単価表
J01=現場制約あり, J02=土砂, J03=有り	5	m3			
合 計					
	1	式			円/式

名 称	数 量	単 位	単 価	金 額	摘 要
(CB227010) 殻運搬		【夜】			第0024号単価表
J01=舗装版破碎, J02=機械(対策不要厚15cm超)又は必要, J03=有り, J09=12.0km以下, J16=全ての費用	30	m3			
(CB440510) 運搬(電線共同溝)					第0025号単価表
J01=アスファルト塊, J02=有り, J04=10.5km以下	9	m3			
(CB227010) 殻運搬					第0026号単価表
J01=舗装版破碎, J02=機械積込(小規模土工), J03=有り, J13=8.0km以下, J16=全ての費用	17	m3			
(CB227010) 殻運搬					第0027号単価表
J01=舗装版破碎, J02=人力積込, J03=有り, J07=8.0km以下, J16=全ての費用	0.9	m3			
(CB227010) 殻運搬		【夜】			第0028号単価表
J01=舗装版破碎, J02=人力積込, J03=有り, J07=10.5km以下, J16=全ての費用	2	m3			
(SJ0680) ガンフトラック運搬4t積 Co塊(無筋) DID区間有 9.0km以下					第0029号単価表
	22	m3			
(SJ0700) ガンフトラック運搬4t積 Co塊(鉄筋) DID区間有 9.0km以下					第0031号単価表
	1	m3			
(CB210110) 土砂等運搬		【夜】			第0032号単価表
J01=標準, J02=バックホ山積0.45m3(平積0.35m3), J03=土砂(岩塊・玉石混り土含む), J04=有り, J10=12.0km以下	114	m3			現場～仮置場
(SJ0570) 土砂積込・運搬 BH山積0.8m3積込 DID有 11.0km以下					第0033号単価表
	114	m3			仮置場～UCR
(CB210110) 土砂等運搬		【夜】			第0032号単価表
J01=標準, J02=バックホ山積0.45m3(平積0.35m3), J03=土砂(岩塊・玉石混り土含む), J04=有り, J10=12.0km以下	97	m3			路盤材
(CB210110) 土砂等運搬					第0036号単価表
J01=小規模, J02=バックホ山積0.28m3(平積0.2m3), J03=土砂(岩塊・玉石混り土含む), J04=有り, J14=12.0km以下	53	m3			

(上段：前回 下段：今回)

名 称	数 量	単 位	単 価	金 額	摘 要
(CB210110) 土砂等運搬					第0037号単価表
J01=小規模, J02=バックホウ山積0.28m <sup>3</sup> (平積0.2m <sup>3</sup> ), J03=土砂(岩塊・玉石混り土含む), J04=有り, J14=9.0km以下	8	m <sup>3</sup>			路盤材
(CB210110) 土砂等運搬					第0038号単価表
J01=小規模, J02=バックホウ山積0.13m <sup>3</sup> (平積0.1m <sup>3</sup> ), J03=土砂(岩塊・玉石混り土含む), J04=有り, J16=11.0km以下	70	m <sup>3</sup>			
(CB210110) 土砂等運搬					第0039号単価表
J01=小規模, J02=バックホウ山積0.13m <sup>3</sup> (平積0.1m <sup>3</sup> ), J03=土砂(岩塊・玉石混り土含む), J04=有り, J16=8.0km以下	5	m <sup>3</sup>			路盤材
(DKG01135) ダンプトラック(2t積)運搬					第0040号単価表
J01=山積0.13m <sup>3</sup> [平積0.1m <sup>3</sup> ], J02=有, J06=8.0km以下, J09=良好	6	m <sup>3</sup>			路盤材
(CB210110) 土砂等運搬					第0042号単価表
J01=現場制約あり, J02=人力, J03=土砂(岩塊・玉石混り土含む), J04=有り, J18=10.5km以下	3	m <sup>3</sup>			
合 計					
	1	式			円/式

第0013号 下位内訳書  
AMA0400 掘削

1 式 当り  
適用年版 S3004  
(上段：前回 下段：今回)

名 称	数 量	単 位	単 価	金 額	摘 要
(CB210100) 掘削					第0043号単価表
J01=土砂, J02=上記以外(小規模), J06=小規模(標準)	18	m3			
(CB210100) 掘削					第0044号単価表
J01=土砂, J02=現場制約あり	17	m3			
合 計					
	1	式			円/式

第0014号 下位内訳書  
AMA0410 床掘

1 式 当り  
適用年版 S3004  
(上段：前回 下段：今回)

名 称	数 量	単 位	単 価	金 額	摘 要
(CB210030) 床掘り					第0016号単価表
J01=土砂, J02=上記以外(小規模), J05=全ての費用	0.7	m3			
(DKG00100) 機械掘削工(小型ハックホ)					第0017号単価表
J01=山積0.13m3[平積0.1m3], J02=排出ガス対策型(第2次基準値)	7	m3			
(CB210030) 床掘り					第0019号単価表
J01=土砂, J02=現場制約あり	13	m3			
合 計					
	1	式			円/式

(上段：前回 下段：今回)

名 称	数 量	単 位	単 価	金 額	摘 要
(CB210410) 埋戻し					第0020号単価表
J01=上記以外(小規模), J02=土砂, J04=全ての費用	12	m3			
(DKG01085) 機械投入埋戻工 (小型ハックホ)					第0021号単価表
J01=現場発生土, J02=m3/100m3, J03=山積0.13m3[平積0.1m3], J04=排出ガス対策型(第2次基準値)	4	m3			
(CB210410) 埋戻し					第0023号単価表
J01=現場制約あり, J02=土砂, J03=有り	18	m3			
合 計					
	1	式			円/式

名 称	数 量	単 位	単 価	金 額	摘 要
(CB227010) 殻運搬		【夜】			第0024号単価表
J01=舗装版破碎, J02=機械(対策不要厚15cm超)又は必要, J03=有り, J09=12.0km以下, J16=全ての費用	2	m3			
(CB440510) 運搬(電線共同溝)					第0025号単価表
J01=7スワルト塊, J02=有り, J04=10.5km以下	4	m3			
(CB440510) 運搬(電線共同溝)		【夜】			第0045号単価表
J01=7スワルト塊, J02=有り, J04=10.5km以下	1	m3			
(CB227010) 殻運搬					第0026号単価表
J01=舗装版破碎, J02=機械積込(小規模土工), J03=有り, J13=8.0km以下, J16=全ての費用	1	m3			
(CB227010) 殻運搬					第0027号単価表
J01=舗装版破碎, J02=人力積込, J03=有り, J07=8.0km以下, J16=全ての費用	4	m3			
(CB227010) 殻運搬		【夜】			第0028号単価表
J01=舗装版破碎, J02=人力積込, J03=有り, J07=10.5km以下, J16=全ての費用	0.6	m3			
(SJ0680) ダンプトラック運搬4t積 Co塊(無筋) DID区間有 9.0km以下					第0029号単価表
	1	m3			
(SJ0700) ダンプトラック運搬4t積 Co塊(鉄筋) DID区間有 9.0km以下					第0031号単価表
	0.1	m3			
(CB227010) 殻運搬					第0046号単価表
J01=Co(無筋・鉄筋)構造物とりこわし, J02=人力積込, J03=有り, J07=8.0km以下, J16=全ての費用	31	m3			Co殻+陶磁器くず
(CB227010) 殻運搬					第0047号単価表
J01=Co(無筋・鉄筋)構造物とりこわし, J02=人力積込, J03=有り, J07=14.5km以下, J16=全ての費用	1	m3			自然石
(CB210110) 土砂等運搬		【夜】			第0032号単価表
J01=標準, J02=バック砂山積0.45m3(平積0.35m3), J03=土砂(岩塊・玉石混り土含む), J04=有り, J10=12.0km以下	0.5	m3			現場～仮置場

名 称	数 量	単 位	単 価	金 額	摘 要
(SJ0570) 土砂積込・運搬 BH山積0.8m3積込 DID有 11.0km以下	0.5	m3			第0033号単価表 仮置場～UCR
(CB210110) 土砂等運搬 J01=標準, J02=ハックホ山積0.45m3(平積0.35m3), J03=土砂(岩塊・玉石混り土含む), J04=有り, J10=12.0km以下	6	m3	【夜】		第0032号単価表 路盤材
(CB210110) 土砂等運搬 J01=小規模, J02=ハックホ山積0.28m3(平積0.2m3), J03=土砂(岩塊・玉石混り土含む), J04=有り, J14=12.0km以下	8	m3			第0036号単価表
(CB210110) 土砂等運搬 J01=小規模, J02=ハックホ山積0.28m3(平積0.2m3), J03=土砂(岩塊・玉石混り土含む), J04=有り, J14=9.0km以下	0.05	m3			第0037号単価表 路盤材
(DKG01135) ダンプトラック(2t積)運搬 J01=山積0.13m3 [平積0.1m3], J02=有, J06=8.0km以下, J09=良好	0.9	m3			第0040号単価表 路盤材
(CB210110) 土砂等運搬 J01=現場制約あり, J02=人力, J03=土砂(岩塊・玉石混り土含む), J04=有り, J18=10.5km以下	10	m3			第0042号単価表
(CB010410) 現場発生品・支給品運搬 J01=クレーン装置付2t級2t吊, J02=14.0km以下, J03=0.1t超0.2t以下	1	回			第0048号単価表 VU管
(CB010410) 現場発生品・支給品運搬 J01=クレーン装置付2t級2t吊, J02=14.0km以下, J03=0.1t以下	1	回			第0049号単価表 旗掲揚ポール
合 計					
	1	式			円/式



第0017号 下位内訳書  
AMA0440 残土等処分

1 式 当り  
適用年版 S3004  
(上段：前回 下段：今回)

名 称	数 量	単 位	単 価	金 額	摘 要
(Z132597000) 廃材処理料 (東部地区) A S 殻	61	m3			
(Z132597010) 廃材処理料 (東部地区) 無筋 C o 殻	22	m3			
(Z132597020) 廃材処理料 (東部地区) 有筋 C o 殻	1	m3			
(Z132597040) 廃材処理料 (東部地区) 路盤材 (上層・下層)	117	m3			
(Z132597050) 廃材処理料 (東部地区) 夜間処理費	131	m3			
(UZA000360) 建設発生土処分費 (指定処分A) UCR久里浜港 (ほぐし土)	290	m3			
合 計					
	1	式			円/式

第0018号 下位内訳書  
AMA0460 舗装版切断濁水処理工

1 式 当り  
適用年版 S3004  
(上段：前回 下段：今回)

名 称	数 量	単 位	単 価	金 額	摘 要
(SJ0580) 舗装版切断濁水処理工	1	式			第0050号単価表
合 計					
	1	式			円/式

(上段：前回 下段：今回)

名 称	数 量	単 位	単 価	金 額	摘 要
(Z132597000) 廃材処理料 (東部地区) AS殻	15	m3			
(Z132597010) 廃材処理料 (東部地区) 無筋C殻	7	m3			
(Z132597020) 廃材処理料 (東部地区) 有筋C殻	19	m3			
(Z132597040) 廃材処理料 (東部地区) 路盤材 (上層・下層)	7	m3			
(Z132597050) 廃材処理料 (東部地区) 夜間処理費	11	m3			
(UZA000360) 建設発生土処分費 (指定処分A) UCR久里浜港 (ほぐし土)	22	m3			
(TJ0160) 陶磁器くず	11.6	t			
(TJ0150) 自然石処分費	3.3	t			
(UZA000380) 産業廃棄物処分費 廃プラスチック類	141	kg			
合 計					
	1	式			円/式

第0020号 下位内訳書  
 AMA0470 舗装版切断濁水処理工

1 式 当り  
 適用年版 S3004  
 (上段:前回 下段:今回)

名 称	数 量	単 位	単 価	金 額	摘 要
(SJ0590) 舗装版切断濁水処理工	1	式			第0051号単価表
合 計					
	1	式			円/式

第0021号 下位内訳書  
 AMA0030 現場打ちL型側溝

1 式 当り  
 適用年版 S3004  
 (上段:前回 下段:今回)

名 称	数 量	単 位	単 価	金 額	摘 要
(SJ0010) A. L型側溝	65	m			第0052号単価表 片面B種
(SJ0040) B. L型側溝	44	m			第0061号単価表 両面B種
(SJ0070) C. L型側溝	1	m			第0065号単価表 両面B種 水抜きブロック
(SJ0100) D. L型側溝	9	m			第0068号単価表 切下げ
(SJ0510) E. L型側溝	10	m			第0072号単価表 切下げ
(SJ0130) F. L型側溝	9	m			第0075号単価表 セイテイ 直ブロック
(SJ0630) F-2. L型側溝	7	m			第0079号単価表 セイテイ Rブロック
合 計					
	1	式			円/式

第0022号 下位内訳書  
AMA0040 フレキャスト雨水桧

1 式 当り  
適用年版 S3004

(上段：前回 下段：今回)

名 称	数 量	単 位	単 価	金 額	摘 要
(SJ0160) A. 雨水ます	5	基			第0082号単価表
(SJ0170) B. 雨水ます	6	基			第0089号単価表
(SJ0180) C. 雨水ます	3	基			第0091号単価表
(SJ0190) D. 雨水ます	1	基			第0092号単価表
合 計					
	1	式			円/式

第0023号 下位内訳書  
AMA0060 現場打ち雨水桧

1 式 当り  
適用年版 S3004

(上段：前回 下段：今回)

名 称	数 量	単 位	単 価	金 額	摘 要
(SJ0250) E. 雨水ます	1	基			第0094号単価表
(SJ0260) A. 民地雨水ます	1	基			第0097号単価表
(SJ0270) B. 民地雨水ます	1	基			第0100号単価表
合 計					
	1	式			円/式

第0024号 下位内訳書  
AMA0050 取付管

1 式 当り  
適用年版 S3004  
(上段：前回 下段：今回)

名 称	数 量	単 位	単 価	金 額	摘 要
(SJ0200) A. 雨水取付管	1	箇所			第0102号単価表 新規
(SJ0210) B. 雨水取付管	5	箇所			第0105号単価表 新規
(SJ0230) C. 雨水取付管	5	箇所			第0106号単価表 延伸
(SJ0240) D. 雨水取付管	4	箇所			第0110号単価表 短縮
合 計					
	1	式			円/式

第0025号 下位内訳書  
AMA0070 取付管

1 式 当り  
適用年版 S3004  
(上段：前回 下段：今回)

名 称	数 量	単 位	単 価	金 額	摘 要
(SJ0200) A. 雨水取付管	1	箇所			第0102号単価表 新規
合 計					
	1	式			円/式

第0026号 下位内訳書  
AMA0080 雨水管

1 式 当り  
適用年版 S3004  
(上段:前回 下段:今回)

名 称	数 量	単 位	単 価	金 額	摘 要
(SJ0280) A. 雨水管 VU φ 150	1	箇所			第0112号単価表
(SJ0290) B. 雨水管 VU φ 200	1	箇所			第0115号単価表
合 計					
	1	式			円/式

第0027号 下位内訳書  
AMA0090 路側工

1 式 当り  
適用年版 S3004  
(上段:前回 下段:今回)

名 称	数 量	単 位	単 価	金 額	摘 要
(SJ0300) A. 路側工	4	m			第0117号単価表 片面B種
(SJ0310) B. 路側工	1	m			第0119号単価表 両面B種
(SJ0320) C. 路側工	2	m			第0121号単価表 切下げ
合 計					
	1	式			円/式

第0028号 下位内訳書  
AMA0100 車道舗装工

1 式 当り  
適用年版 S3004  
(上段：前回 下段：今回)

名 称	数 量	単 位	単 価	金 額	摘 要
(SJ0330) A. 車道舗装 夜間施工	339	m2			第0123号単価表
(SJ0340) B. 車道舗装 夜間施工	61	m2			第0136号単価表
(SJ0350) C. 車道舗装 夜間施工	216	m2			第0138号単価表 上層・下層路盤計上
合 計					
	1	式			円/式

第0029号 下位内訳書  
AMA0160 歩道舗装工

1 式 当り  
適用年版 S3004  
(上段：前回 下段：今回)

名 称	数 量	単 位	単 価	金 額	摘 要
(SJ0380) A. 歩道舗装	274	m2			第0143号単価表
(SJ0440) B. 歩道舗装	44	m2			第0147号単価表
合 計					
	1	式			円/式

第0030号 下位内訳書  
 AMA0170 車道舗装工

1 式 当り  
 適用年版 S3004  
 (上段:前回 下段:今回)

名 称	数 量	単 位	単 価	金 額	摘 要
(SJ0430) C. 車道舗装 夜間施工	216	m2			第0150号単価表 表層計上
(SJ0360) D. 車道舗装 夜間施工	39	m2			第0152号単価表
(SJ0370) E. 車道舗装 夜間施工	37	m2			第0155号単価表
合 計					
	1	式			円/式

第0031号 下位内訳書  
 AMA0180 歩道舗装工

1 式 当り  
 適用年版 S3004  
 (上段:前回 下段:今回)

名 称	数 量	単 位	単 価	金 額	摘 要
(SJ0380) A. 歩道舗装	71	m2			第0143号単価表
(SJ0440) B. 歩道舗装	21	m2			第0147号単価表
(SJ0450) C. 歩道舗装	27	m2			第0159号単価表
合 計					
	1	式			円/式



第0032号 下位内訳書  
AMA0150 薄層カー舗装

1 式 当り  
適用年版 S3004  
(上段:前回 下段:今回)

名 称	数 量	単 位	単 価	金 額	摘 要
(WB812020) 樹脂系すべり止め舗装工					第0163号単価表
J01=車 道(ETCレーン含む), J02=RPN-301, J03=100m2 未満, J04=無, J05=無, J06=無, J07=無	52	m2			
合 計					
	1	式			円/式

第0033号 下位内訳書  
AMA0190 民地すりつけ舗装

1 式 当り  
適用年版 S3004  
(上段:前回 下段:今回)

名 称	数 量	単 位	単 価	金 額	摘 要
(SJ0470) 石張り舗装					第0164号単価表
	90	m2			
合 計					
	1	式			円/式

第0034号 下位内訳書  
 AMA0110 溶融式区画線

1 式 当り  
 適用年版 S3004  
 (上段:前回 下段:今回)

名 称	数 量	単 位	単 価	金 額	摘 要
(WB821210) 区画線設置					第0169号単価表
J01=無し, J02=溶融式手 動, J03=無し, J04=ゼブラ 30cm, J05=無し, J06=1.5mm, J07=有り, J08= 無し, J09=含有量15~18%, J11=白, J12=ア スファルト舗装, J13=全ての費用	2	m			
(WB821210) 区画線設置					第0170号単価表
J01=無し, J02=溶融式手 動, J03=無し, J04=ゼブラ 45cm, J05=無し, J06=1.5mm, J07=有り, J08= 無し, J09=含有量15~18%, J11=白, J12=ア スファルト舗装, J13=全ての費用	28	m			
合 計					
	1	式			円/式

第0035号 下位内訳書  
 AMA0120 高視認性区画線

1 式 当り  
 適用年版 S3004  
 (上段:前回 下段:今回)

名 称	数 量	単 位	単 価	金 額	摘 要
(TJ0180) 高視認性区画線工(排水性舗装部) リブ式 白 幅15cm					
	54	m			
合 計					
	1	式			円/式

(上段：前回 下段：今回)

名 称	数 量	単 位	単 価	金 額	摘 要
(WB821220) 区画線消去					第0171号単価表
J01=無し, J02=削 取り式, J03=無し, J05=無し, J06=全ての費用	449	m			
(WB821210) 区画線設置					第0172号単価表
J01=無し, J02=熔融式手 動, J03=無し, J04=実線 15cm, J05=無し, J06=1.5mm, J07=無し, J08= 無し, J09=含有量15~18%, J11=白, J12=ア スファルト舗装, J13=全ての費用	47	m			
(WB821210) 区画線設置					第0173号単価表
J01=無し, J02=熔融式手 動, J03=無し, J04=破線 15cm, J05=無し, J06=1.5mm, J07=無し, J08= 無し, J09=含有量15~18%, J11=白, J12=ア スファルト舗装, J13=全ての費用	4	m			
(WB821210) 区画線設置					第0174号単価表
J01=無し, J02=熔融式手 動, J03=無し, J04=ゼブラ 45cm, J05=無し, J06=1.5mm, J07=無し, J08= 無し, J09=含有量15~18%, J11=白, J12=ア スファルト舗装, J13=全ての費用	33	m			
(WB821210) 区画線設置					第0175号単価表
J01=無し, J02=熔融式手 動, J03=無し, J04=矢印・記号・文字 15cm換 算, J05=無し, J06=1.5mm, J07=無し, J08=無 し, J09=含有量15~18%, J11=白, J12=ア スファルト舗装, J13=全ての費用	155	m			
(WB821210) 区画線設置					第0176号単価表
J01=無し, J02=熔融式手 動, J03=無し, J04=矢印・記号・文字 15cm換 算, J05=無し, J06=1.5mm, J07=有り, J08=無 し, J09=含有量15~18%, J11=白, J12=ア スファルト舗装, J13=全ての費用	177	m			
合 計					
	1	式			円/式

第0037号 下位内訳書  
AMA0140 高視認性区画線

1 式 当り  
適用年版 S3004  
(上段:前回 下段:今回)

名 称	数 量	単 位	単 価	金 額	摘 要
(WB821310) 高視認性区画線設置  J01=無し, J02=リフ式, J03=無し, J04=実線 15cm, J05=無し, J06=無し, J07=781 kg/1000m, J08=JIS R 3301 1号の み, J09=45 kg/1000m, J10=kg/1000m, J11=25 kg/1000m, J12=59 L/1000m, J13=2.5 L/1000m, J14=全ての費用	36	m			第0177号単価表
(TJ0190) 減速路面標示(排水性舗装部) W200 L=30.0m バイライン 白	1	箇所			
合 計					
	1	式			円/式

第0038号 下位内訳書  
AMA0210 視覚障がい者誘導標

1 式 当り  
適用年版 S3004  
(上段:前回 下段:今回)

名 称	数 量	単 位	単 価	金 額	摘 要
(UZD007140) 視聴覚障害者誘導標(貼付型点字) 樹脂プレート300*300 材工共S<18㎡	7	m2			
合 計					
	1	式			円/式

第0039号 下位内訳書  
 AMA0220 交通標識撤去・再設置

1 式 当り  
 適用年版 S3004

(上段：前回 下段：今回)

名 称	数 量	単 位	単 価	金 額	摘 要
(WB812190) 標識柱・基礎撤去(路側式)					第0178号単価表
J01=単柱式(基礎含む), J02=5基以上, J03=無, J04=無	6	基			再利用撤去
(WB812110) 標識柱・基礎設置(路側式)					第0179号単価表
J01=単柱式(基礎含む)φ60.5, J02=5基以上, J03=無, J04=無, J05=無, J06=無, J07=下地垂鉛メッキ+静電粉体塗装(白色)	6	基			現場発成品再利用
合 計					
	1	式			円/式

第0040号 下位内訳書  
 AMA0230 注意看板撤去・再設置

1 式 当り  
 適用年版 S3004

(上段：前回 下段：今回)

名 称	数 量	単 位	単 価	金 額	摘 要
(TJ0110) 注意看板撤去 柱及び基礎再利用					
	1	基			
(TJ0120) 注意看板設置 柱及び基礎再利用					
	1	基			
合 計					
	1	式			円/式

第0041号 下位内訳書  
AMA0240 交差点鋸撤去・再設置

1 式 当り  
適用年版 S3004

(上段：前回 下段：今回)

名 称	数 量	単 位	単 価	金 額	摘 要
(TJ0130) 自発光式交差点鋸撤去 正交差点用 φ200以下	1	基			再利用撤去
(TJ0140) 自発光式交差点鋸設置 正交差点用 φ200以下	1	基			現場発生品再利用
合 計					
	1	式			円/式

第0042号 下位内訳書  
AMA0200 地先境界ブロック

1 式 当り  
適用年版 S3004

(上段：前回 下段：今回)

名 称	数 量	単 位	単 価	金 額	摘 要
(CB422520) 地先境界ブロック	36	m			第0180号単価表 敷モルタル、均し基礎Co、 基礎材含
J01=設 置, J02=C種(150×150×600), J03=有り, J0 4=生コンクリト各種, J05=無し					
合 計					
	1	式			円/式

第0043号 下位内訳書  
AMA0280 地先境界ブロック

1 式 当り  
適用年版 S3004

(上段：前回 下段：今回)

名 称	数 量	単 位	単 価	金 額	摘 要
(CB422520) 地先境界ブロック	2	m			第0180号単価表 敷モルタル、均し基礎Co、 基礎材含
J01=設 置, J02=C種(150×150×600), J03=有り, J0 4=生コンクリト各種, J05=無し					
合 計					
	1	式			円/式

第0044号 下位内訳書  
AMA0490 打継目工

1 式 当り  
適用年版 S3004

(上段：前回 下段：今回)

名 称	数 量	単 位	単 価	金 額	摘 要
(CB430310) 舗装版破碎		【夜】			第0181号単価表
J01=7スファルト舗装 版, J02=有り, J04=4cmを超え10cm以 下, J06=有り, J07=全ての費用	2	m2			
(WB430650) 舗装の敷均し転圧		【夜】			第0125号単価表
J01=1000m2未満, J02=全層打換え, J03=再 生粗粒度アスファルト混合 物(20), J04=t/m3, J05=1 層, J06=70 mm, J07=有, J08=排出ガス対策型(第2次基準 値)	1	m2			
(CB410260) 表層(車道・路肩部)		【夜】			第0137号単価表
J01=1.4m以上, J02=mm, J03=mm, J04=50 mm, J05=再生密粒度アスファルト混合 物(13), J06=タックコート PK-4, J07=全ての費用	1	m2			
(WB430650) 舗装の敷均し転圧		【夜】			第0151号単価表
J01=1000m2未満, J02=全層打換え, J03=各 種, J04=2.35 t/m3, J05=1 層, J06=50 mm, J07=無, J08=排出ガス対策型(第2次基準 値)	1	m2			
合 計					
	1	式			円/式

第0045号 下位内訳書  
AMA0300 付帯工

1 式 当り  
適用年版 S3004

(上段：前回 下段：今回)

名 称	数 量	単 位	単 価	金 額	摘 要
(SJ0540) くわ止めコンクリート擁壁 RK					第0182号単価表
	2	m			
合 計					
	1	式			円/式

第0046号 下位内訳書  
 AMA0250 旗掲揚ポール撤去・再設置

1 式 当り  
 適用年版 S3004  
 (上段：前回 下段：今回)

名 称	数 量	単 位	単 価	金 額	摘 要
(TJ0010) 旗掲揚ポール撤去 H=7.0m φ100	2	基			再利用
(SJ0480) 旗掲揚ポール設置 H=7.0m φ100	2	基			第0184号単価表 現場発生品再利用
合 計					
	1	式			円/式

第0047号 下位内訳書  
 AMA0260 館名ポール撤去・再設置

1 式 当り  
 適用年版 S3004  
 (上段：前回 下段：今回)

名 称	数 量	単 位	単 価	金 額	摘 要
(TJ0050) 館名ポール撤去	1	基			再利用
(SJ0490) 館名ポール設置	1	基			第0186号単価表 現場発生品再利用
合 計					
	1	式			円/式



第0048号 下位内訳書  
 AMA0270 館銘板撤去・再設置

1 式 当り  
 適用年版 S3004  
 (上段：前回 下段：今回)

名 称	数 量	単 位	単 価	金 額	摘 要
(TJ0080) 館銘板撤去	1	基			再利用
(SJ0500) 館銘板設置	1	基			第0187号単価表 現場発生品再利用
合 計					
	1	式			円/式

第0049号 下位内訳書  
 AMA0290 民地付帯工

1 式 当り  
 適用年版 S3004  
 (上段：前回 下段：今回)

名 称	数 量	単 位	単 価	金 額	摘 要
(SJ0550) 舗装止め HD1-H150	1	m			第0188号単価表
(SJ0560) 民地地先境界ブロック	2	m			第0189号単価表
合 計					
	1	式			円/式

第0050号 下位内訳書  
 AMA0500 段差摺付工

1 式 当り  
 適用年版 S3004

(上段:前回 下段:今回)

名 称	数 量	単 位	単 価	金 額	摘 要
(CB430310) 舗装版破碎		【夜】			第0191号単価表
J01=アスファルト舗装版, J02=有り, J04=4cm以下, J06=有り, J07=全ての費用	110	m2			
(CB410261) 表層(歩道部)		【夜】			第0192号単価表
J01=1.4m未満(仕上厚50mm以下), J02=25mm, J03=mm, J04=mm, J05=再生密粒度アスファルト混合物(13), J06=無し, J07=全ての費用	32	m2			
合 計					
	1	式			円/式

第0051号 下位内訳書  
 AMA0520 仮復旧工

1 式 当り  
 適用年版 S3004

(上段:前回 下段:今回)

名 称	数 量	単 位	単 価	金 額	摘 要
(SJ0600) 車道仮舗装					第0193号単価表
	125	m2			
(SJ0610) 歩道仮舗装					第0195号単価表
	57	m2			
合 計					
	1	式			円/式

第0052号 下位内訳書  
AMA0510 段差摺付工

1 式 当り  
適用年版 S3004  
(上段：前回 下段：今回)

名 称	数 量	単 位	単 価	金 額	摘 要
(CB430310) 舗装版破碎		【夜】			第0191号単価表
J01=7スﾌﾟﾙ舗装版, J02=有り, J04=4cm以下, J06=有り, J07=全ての費用	18	m2			
合 計					
	1	式			円/式

第0053号 下位内訳書  
AMA0530 仮復旧工

1 式 当り  
適用年版 S3004  
(上段：前回 下段：今回)

名 称	数 量	単 位	単 価	金 額	摘 要
(SJ0600) 車道仮舗装					第0193号単価表
	174	m2			
(SJ0610) 歩道仮舗装					第0195号単価表
	126	m2			
(WB821210) 区画線設置					第0172号単価表
J01=無し, J02=溶融式手動, J03=無し, J04=実線15cm, J05=無し, J06=1.5mm, J07=無し, J08=無し, J09=含有量15~18%, J11=白, J12=7スﾌﾟﾙ舗装, J13=全ての費用	102	m			
(WB821310) 高視認性区画線設置					第0177号単価表
J01=無し, J02=リﾌﾞ式, J03=無し, J04=実線15cm, J05=無し, J06=無し, J07=781kg/1000m, J08=JIS R 3301 1号のみ, J09=45kg/1000m, J10=kg/1000m, J11=25kg/1000m, J12=59 L/1000m, J13=2.5 L/1000m, J14=全ての費用	84	m			
(TJ0200) 減速路面標示 W200 L=30.0m ﾎﾞｲﾌﾞﾗｲﾝ 白					
	1	箇所			
合 計					
	1	式			円/式

第0054号 下位内訳書  
AMA0540 仮覆工

1 式 当り  
適用年版 S3004  
(上段：前回 下段：今回)

名 称	数 量	単 位	単 価	金 額	摘 要
(SJ0710) 覆工板設置撤去 鋼製マット1.5型	1	式			第0197号単価表
(TJ0310) 仮覆工(厚 <sup>h</sup> = $\pi$ 1.8m $\times$ 0.9m $\times$ t30mm) 段差摺付(舗装)含む	11	m <sup>2</sup>			
合 計					
	1	式			円/式

第0055号 下位内訳書  
AMA0590 交通誘導警備員

1 式 当り  
適用年版 S3004  
(上段：前回 下段：今回)

名 称	数 量	単 位	単 価	金 額	摘 要
(WB010212) 交通誘導警備員B					第0199号単価表
J01=昼間勤務(交替要員有り)		人日			
(WB010212) 交通誘導警備員B					第0200号単価表
J01=昼間勤務(交替要員無し)		人日			
(WB010212) 交通誘導警備員B					第0201号単価表
J01=夜間勤務(交替要員有り)		人日			
合 計					
	1	式			円/式

第0056号 下位内訳書  
AMA0600 交通誘導警備員

1 式 当り  
適用年版 S3004

(上段：前回 下段：今回)

名 称	数 量	単 位	単 価	金 額	摘 要
(WB010212) 交通誘導警備員B					第0199号単価表
J01=昼間勤務(交替要員有り)		人日			
(WB010212) 交通誘導警備員B					第0200号単価表
J01=昼間勤務(交替要員無し)		人日			
(WB010212) 交通誘導警備員B					第0201号単価表
J01=夜間勤務(交替要員有り)		人日			
合 計					
	1	式			円/式

第0057号 下位内訳書  
AMA0610 差額計上

1 式 当り  
適用年版 S3004

(上段：前回 下段：今回)

名 称	数 量	単 位	単 価	金 額	摘 要
(TJ0220) 舗装差額計上(クレートダウン分) 補助対象額-設計(補助)金額	1	式			
(TJ0240) L型側溝差額計上(クレートダウン分) 補助対象額-設計(補助)金額	1	式			
(TJ0260) 区画線差額計上(クレートダウン分) 補助対象額-設計(補助)金額	1	式			
合 計					
	1	式			円/式

第0058号 下位内訳書  
AMA0620 差額計上

1 式 当り  
適用年版 S3004

(上段:前回 下段:今回)

名 称	数 量	単 位	単 価	金 額	摘 要
(TJ0230) 舗装差額計上(グレードアップ分) 設計(補助)金額-補助対象額	1	式			
(TJ0250) L型側溝差額計上(グレードアップ分) 設計(補助)金額-補助対象額	1	式			
(TJ0270) 区画線差額計上(グレードアップ分) 設計(補助)金額-補助対象額	1	式			
合 計					
	1	式			円/式

第0059号 下位内訳書  
AMA0550 仮設材運搬費

1 式 当り  
適用年版 S3004

(上段:前回 下段:今回)

名 称	数 量	単 位	単 価	金 額	摘 要
(WB010020) 仮設材等の運搬(鋼矢板、H形鋼、覆工板、敷鉄)	0.7	t			第0202号単価表 往路 現場・一般管理 費の対象
J01=2400 円/t, J02=各種(実数入 力), J03=0, J04=無, J05=円/t					
(WB010030) 仮設材等の積込み取卸し費	0.7	t			第0203号単価表 往路 現場・一般管理 費の対象
J01=積込み、取卸し(片道分)					
(WB010020) 仮設材等の運搬(鋼矢板、H形鋼、覆工板、敷鉄)	0.7	t			第0202号単価表 復路 現場・一般管理 費の対象
J01=2400 円/t, J02=各種(実数入 力), J03=0, J04=無, J05=円/t					
(WB010030) 仮設材等の積込み取卸し費	0.7	t			第0203号単価表 復路 現場・一般管理 費の対象
J01=積込み、取卸し(片道分)					
合 計					
	1	式			円/式

名 称	数 量	単 位	単 価	金 額	摘 要
(Z149040200) 土砂検定費（溶出28項目） 1～28項目一括実施（別表-1）	1	検体			
合 計					
	1	式			円/式

(上段：前回 下段：今回)

名 称	数 量	単 位	単 価	金 額	摘 要
(CB210720) 舗装版破砕積込(小規模土工)					第0003号単価表
J01=全ての費用	10	m2			現場・一般管理費の対象
(CB210030) 床掘り					第0019号単価表
J01=土砂, J02=現場制約あり	11	m3			現場・一般管理費の対象
(CB210410) 埋戻し					第0023号単価表
J01=現場制約あり, J02=土砂, J03=有り	11	m3			現場・一般管理費の対象
(SJ0650) 埋戻し 人力 RC-40					第0204号単価表
	1	m3			現場・一般管理費の対象
(CB227010) 殻運搬					第0026号単価表
J01=舗装版破砕, J02=機械積込(小規模土工), J03=有り, J13=8.0km以下, J16=全ての費用	0.5	m3			現場・一般管理費の対象
(Z132597000) 廃材処理料(東部地区) AS殻					
	0.5	m3			
(CB410260) 表層(車道・路肩部)					第0194号単価表
J01=1.4m未満(仕上厚50mm以下), J02=50mm, J03=mm, J04=mm, J05=各種(2.30以上2.40t/m3未満), J06=無し, J07=全ての費用	10	m2			現場・一般管理費の対象
合 計					
	1	式			円/式



名 称	数 量	単 位	単 価	金 額	摘 要
(TJ0170) 土地使用料 現場・一般管理費の対象	370	m2・月			
合 計					
	1	式			円/式

名称 / 規格	東京単価	構成比	地区単価	明細情報	摘要
コンクリートカッタ [バキューム式・湿式]			【損料】		M001161010
切削深20cm級	M001161010				
特殊作業員					R0101
	R0101				
普通作業員					R0102
	R0102				
コンクリートカッタ (プレート)					Z006540003
径22インチ	Z006540003				
ガソリン					Z006704001
レキユラー	Z006704001				
標準単価		積算単価			
	1 m	当り		円/m	
条件名称	入力値		条件	値	
J01 舗装版種別	1		アスファルト舗装版		
J02 アスファルト舗装版厚	1		15cm以下		
J05 費用の内訳	1		全ての費用		

名称 / 規格	東京単価	構成比	地区単価	明細情報	摘要
バックホ(クロー) [超小旋回型・クレーン機能付き] 山積0.28m3(平積0.2m3) 1.7t吊	L001010010		【賃料】		L001010010
普通作業員	R0102				R0102
土木一般世話役	R0125				R0125
運転手(特殊)	R0114				R0114
軽油 1.2号	Z006702002				Z006702002
標準単価		積算単価			
	1 m2	当り		円/m2	

名称 / 規格	東京単価	構成比	地区単価	明細情報	摘要
小型バックホ(クロー) [標準]			【損料】		M000201034
排出ガス対策型(第2次基準) 山積0.13m3	M000201034				
運転手(特殊)					R0114
	R0114				
軽油					Z006702002
1.2号	Z006702002				
標準単価		積算単価			
	1 m2	当り		円/m2	
条件名称	入力値		条件値		
J01 費用の内訳	1		全ての費用		

名称 / 規格	東京単価	構成比	地区単価	明細情報	摘要
空気圧縮機[可搬式・エンジン駆動・スクエア型] 吐出量3.5~3.7m3/min	L001090003		【賃料】		L001090003
さく岩機(コンクリートブレーカ) 20kg級	M000603016		【損料】		M000603016
特殊作業員	R0101				R0101
普通作業員	R0102				R0102
軽油 1.2号	Z006702002				Z006702002
標準単価		積算単価			
	1 m2	当り		円/m2	
条件名称	入力値	条件	値		
J01 舗装版種別	1	アスファルト舗装版			
J02 障害等の有無	2	有り			
J04 舗装版厚	1	4cm以下			
J06 積込作業の有無	1	有り			
J07 費用の内訳	1	全ての費用			

第0005号 単価表  
WB811810 構造物とりこわし

1 m3 当り  
適用年版 S3004

名 称	数 量	単 位	単 価	金 額	摘 要
(Q001610001) 構造物とりこわし工 無筋構造物 機械施工	1	m3			[1]
(ZS3000004) 諸雑費(まるめ) Σ[1]	1	式			
合 計					
	1	m3			円/m3
条 件 名 称	入 力 値		条 件 値		
J01 構造物区分	1		無筋構造物		
J02 工法区分	1		機械施工		
J03 施工規模による加算	1		10m3以上		
J04 時間的制約を受ける場合の補正	1		無		
J05 夜間作業補正	1		無		
J06 低騒音・低振動対策	1		必要		

第0006号 単価表  
WB811810 構造物とりこわし

1 m3 当り  
適用年版 S3004

名 称	数 量	単 位	単 価	金 額	摘 要
(Q001610002) 構造物とりこわし工 鉄筋構造物 機械施工	1	m3			[1]
(ZS3000004) 諸雑費(まるめ) Σ[1]	1	式			
合 計					
	1	m3			円/m3
条 件 名 称	入 力 値		条 件 値		
J01 構造物区分	2		鉄筋構造物		
J02 工法区分	1		機械施工		
J03 施工規模による加算	1		10m3以上		
J04 時間的制約を受ける場合の補正	1		無		
J05 夜間作業補正	1		無		
J06 低騒音・低振動対策	1		必要		

名称 / 規格	東京単価	構成比	地区単価	明細情報	摘要
コンクリートカッタ[ハキューム式・湿式]			【損料】		M001161011
超低騒音型 切削深30cm級	M001161011				
特殊作業員					R0101
	R0101				
普通作業員					R0102
	R0102				
コンクリートカッタ (プレート)					Z006540005
径30インチ	Z006540005				
ガソリン					Z006704001
レギュラー	Z006704001				
標準単価		積算単価			
	1 m	当り		円/m	
条件名称	入力値	条件	値		
J01 舗装版種別	2	コンクリート舗装版			
J03 コンクリート舗装版厚	2	15cmを超え30cm以下			
J05 費用の内訳	1	全ての費用			

名称 / 規格	東京単価	構成比	地区単価	明細情報	摘要
コンクリートカット【ハキョーM式・湿式】			【損料】		M001161011
超低騒音型 切削深30cm級	M001161011				
特殊作業員					R0101
	R0101				
普通作業員					R0102
	R0102				
コンクリートカット (プレート)					Z006540005
径30インチ	Z006540005				
ガソリン					Z006704001
レギュラー	Z006704001				
標準単価		積算単価			
	1 m	当り		円/m	
条件名称	入力値	条件値			
J01 舗装版種別	3	コンクリート+アスファルト(カバー)舗装版			
J03 コンクリート舗装版厚	2	15cmを超え30cm以下			
J04 Co+As(カバー)舗装版の全体厚	2	15cmを超え30cm以下			
J05 費用の内訳	1	全ての費用			



名称 / 規格	東京単価	構成比	地区単価	明細情報	摘要
バックホウ(クロー) [超小旋回型・クレーン機能付き] 山積0.28m3(平積0.2m3) 1.7t吊	L001010010		【賃料】		L001010010
普通作業員	R0102			【夜】	R0102
土木一般世話役	R0125			【夜】	R0125
運転手(特殊)	R0114			【夜】	R0114
軽油 1.2号	Z006702002				Z006702002
標準単価		積算単価			
	1 m2	当り		円/m2	

第0010号 単価表  
WB811810 構造物とりこわし

1 m3 当り  
適用年版 S3004

名 称	数 量	単 位	単 価	金 額	摘 要
(Q001610004) 構造物とりこわし 無筋構造物 人力施工	1	m3			[1]
(ZS3000004) 諸雑費(まるめ) Σ[1]	1	式			
合 計					
	1	m3			円/m3
条 件 名 称	入 力 値		条 件 値		
J01 構造物区分	1		無筋構造物		
J02 工法区分	2		人力施工		
J03 施工規模による加算	3		3m3以上		
J04 時間的制約を受ける場合の補正	1		無		
J05 夜間作業補正	1		無		

第0011号 単価表  
WB811810 構造物とりこわし

1 m3 当り  
適用年版 S3004

名 称	数 量	単 位	単 価	金 額	摘 要
(Q001610005) 構造物とりこわし 鉄筋構造物 人力施工	1	m3			[1]
(ZS3000004) 諸雑費(まるめ) Σ[1]	1	式			
合 計					
	1	m3			円/m3
条 件 名 称	入 力 値		条 件 値		
J01 構造物区分	2		鉄筋構造物		
J02 工法区分	2		人力施工		
J03 施工規模による加算	3		3m3以上		
J04 時間的制約を受ける場合の補正	1		無		
J05 夜間作業補正	1		無		

第0012号 単価表  
WB812410 道路付属物撤去工(車線分離標)

1 本 当り  
適用年版 S3004

名 称	数 量	単 位	単 価	金 額	摘 要
(Q001346003) 車線分離標撤去 固定式 貼付式	1	本			[1]
(ZS3000004) 諸雑費(まるめ) Σ[1]	1	式			
合 計					
	1	本			円/本
条 件 名 称		入 力 値		条 件 値	
J01 施工区分		3	貼付式		
J02 施工規模		1	30本以上(標準)		
J03 夜間作業の補正		1	無		
J04 時間制約を受ける場合の補正		1	無		

第0013号 単価表  
SJ0620 旗掲揚ポール撤去

1 基 当り  
適用年版 S3004  
(上段：前 回 下段：今 回)

名 称	数 量	単 位	単 価	金 額	摘 要
(TJ0010) 旗掲揚ポール撤去 H=7.0m φ100	1	基			
(WB224610) 鋼板現場ガス切断工	0.628	m			第0014号単価表
(ZS3000004) 諸雑費(まるめ)	1	式			
合 計					
	1	基			整数止め切捨て 円/基

名 称	数 量	単 位	単 価	金 額	摘 要
(R0113) 溶接工		人			[1]
(R0102) 普通作業員		人			[1]
(Z006712001) アセチレンガス ボンベ	7	kg			[1]
(Z006710001) 酸素ガス ボンベ	16	m <sup>3</sup>			[1]
(ZS3000004) 諸雑費(まるめ) Σ[1]	1	式			
合 計					
	1	m			円/m
条 件 名 称	入 力 値		条 件 値		
I01 鋼板の厚さ	1	9mm			

名称 / 規格	東京単価	構成比	地区単価	明細情報	摘要
小型バックホウ(ローラ) [標準]			【損料】		M000201034
排出ガス対策型(第2次基準) 山積0.13m3	M000201034				
運転手(特殊)					R0114
	R0114				
軽油					Z006702002
1.2号	Z006702002				
標準単価		積算単価			
	1 m3	当り		円/m3	
条件名称	入力値		条件値		
J01 土質	1		土砂		
J02 施工方法	5		上記以外(小規模)		
J06 施工数量	6		小規模(標準以外)		

名称 / 規格	東京単価	構成比	地区単価	明細情報	摘要
バックホ(クロー) [後方超小旋回型]			【損料】		M000202096
排ガス型(第2次) 山積0.28m3	M000202096				
運転手(特殊)					R0114
	R0114				
普通作業員					R0102
	R0102				
軽油					Z006702002
1.2号	Z006702002				
標準単価		積算単価			
	1 m3	当り		円/m3	
条件名称	入力値		条件値		
J01 土質区分	1		土砂		
J02 施工方法	5		上記以外(小規模)		
J05 費用の内訳	1		全ての費用		

名 称	数 量	単 位	単 価	金 額	摘 要
(R0125) 土木一般世話役		人			
(R0102) 普通作業員		人			
(DKG00105) 小型バックホウ運転		日			第0018号単価表
(ZS3000004) 諸雑費(まるめ)	1	式			
合 計					
	1	m3			円/m3
条 件 名 称	入 力 値		条 件 値		
J01 バックホ機種	2	山積0.13m3[平積0.1m3]			
T02 バックホ規格	2	排出ガス対策型(第2次基準値)			

第0018号 単価表  
DKG00105 小型バックホウ運転

1 日 当り  
適用年版 S3004

名 称	数 量	単 位	単 価	金 額	摘 要
(R0114) 運転手(特殊)		人			
(Z006702002) 軽油 1.2号		L			
(M000201034) 小型バックホウ(クロー) [標準] 排出ガス対策型(第2次基準) 山積0.13m3		供用日	【損料】		(15欄)
(ZS3000004) 諸雑費(まるめ)	1	式			
合 計					
	1	日			円/日
条 件 名 称	入 力 値		条 件 値		
J01 バックホウ機種	2	山積0.13m3[平積0.1m3]			
J02 バックホウ規格	2	排出ガス対策型(第2次基準値)			

第0019号 単価表 機労材構成比情報  
CB210030 床掘り

1 m3 当り  
適用年版 S3004

名 称 / 規 格	東 京 単 価	構 成 比	地 区 単 価	明 細 情 報	摘 要
普通作業員		R0102			R0102
標準単価		積算単価			
	1 m3	当り		円/m3	
条 件 名 称	入 力 値		条 件 値		
J01 土質区分	1	土砂			
J02 施工方法	6	現場制約あり			



名称 / 規格	東京単価	構成比	地区単価	明細情報	摘要
バックホウ(クロー) [後方超小旋回型]			【損料】		M000202096
排ガス型(第2次) 山積0.28m3	M000202096				
クンバ及びピラマ			【損料】		M000806001
質量 60~80kg	M000806001				
普通作業員					R0102
	R0102				
特殊作業員					R0101
	R0101				
運転手(特殊)					R0114
	R0114				
軽油					Z006702002
1.2号	Z006702002				
カッソン					Z006704001
レギュラー	Z006704001				
標準単価		積算単価			
	1 m3	当り		円/m3	
条件名称	入力値	条件	値		
J01 施工方法	5		上記以外(小規模)		
J02 土質区分	1		土砂		
J04 費用の内訳	1		全ての費用		

名 称	数 量	単 位	単 価	金 額	摘 要
(R0125) 土木一般世話役		人			
(R0102) 普通作業員		人			
(DKG00105) 小型バックホウ運転		日			第0018号単価表
(CB210450) クハ 締固め	100	m3			第0022号単価表
(ZS3000004) 諸雑費(まるめ)	1	式			
合 計					
	1	m3			円/m3
条 件 名 称	入 力 値		条 件 値		
J01 埋戻土の種類	8		現場発生土		
J02 土量(補正後実数値)			m3/100m3		
J03 バックホウ機種	2		山積0.13m3[平積0.1m3]		
I04 バックホ規格	2		排出ガス対策型(第2次基準値)		

名称 / 規格	東京単価	構成比	地区単価	明細情報	摘要
タンパ及びランマ 質量 60~80kg	L001180001		【賃料】		L001180001
特殊作業員	R0101				R0101
普通作業員	R0102				R0102
ガソリン レギュラー	Z006704001				Z006704001
標準単価		積算単価			
	1 m3	当り		円/m3	
条件名称	入力値	条件	値		
J01 費用の内訳	1	全ての費用			

名称 / 規格	東京単価	構成比	地区単価	明細情報	摘要
クンパ及びドラマ 質量 60~80kg	L001180001		【賃料】		L001180001
普通作業員	R0102				R0102
特殊作業員	R0101				R0101
ガソリン レギュラー	Z006704001				Z006704001
標準単価		積算単価			
	1 m3	当り		円/m3	
条件名称	入力値		条件値		
J01 施工方法	6		現場制約あり		
J02 土質区分	1		土砂		
J03 締固めの有無	1		有り		

名称 / 規格	東京単価	構成比	地区単価	明細情報	摘要
ダンプトラック[オンロード・ディーゼル]			【損料】		M000301005
10t積級	MP03010050				
運転手(一般)				【夜】	R0115
	R0115				
軽油					Z006702002
1.2号	Z006702002				
標準単価		積算単価			
	1 m3	当り		円/m3	
条件名称	入力値	条件値			
J01 殻発生作業	2	舗装版破碎			
J02 積込工法区分	3	機械(対策不要厚15cm超)又は必要			
J03 DID区間の有無	2	有り			
J09 運搬距離(km)(DID区間有)	10	12.0km以下			
J16 費用の内訳	1	全ての費用			

名称 / 規格	東京単価	構成比	地区単価	明細情報	摘要
ダンプトラック[オンロード・ディーゼル]			【損料】		M000301002
4t積級	MP03010020				
運転手(一般)					R0115
	R0115				
軽油					Z006702002
1.2号	Z006702002				
標準単価		積算単価			
	1 m3	当り		円/m3	
条件名称	入力値		条件値		
J01 積載区分	2		アスファルト塊		
J02 DID区間の有無	2		有り		
J04 運搬距離(km) (DID区間有)	5		10.5km以下		

名称 / 規格	東京単価	構成比	地区単価	明細情報	摘要
ダンプトラック【オンロード・ディーゼル】			【損料】		M000301001
2t積級	MP03010010				
運転手(一般)					R0115
	R0115				
軽油					Z006702002
1.2号	Z006702002				
標準単価		積算単価			
	1 m3	当り		円/m3	
条件名称	入力値		条件値		
J01 殻発生作業	2		舗装版破碎		
J02 積込工法区分	5		機械積込(小規模土工)		
J03 DID区間の有無	2		有り		
J13 運搬距離(km)(DID区間有)	10		8.0km以下		
J16 費用の内訳	1		全ての費用		

名称 / 規格	東京単価	構成比	地区単価	明細情報	摘要
ダンプトラック【オンロード・ディーゼル】			【損料】		M000301001
2t積級	MP03010010				
運転手(一般)					R0115
	R0115				
軽油					Z006702002
1.2号	Z006702002				
標準単価		積算単価			
	1 m3	当り		円/m3	
条件名称	入力値	条件	値		
J01 殻発生作業	2	舗装版破碎			
J02 積込工法区分	2	人力積込			
J03 DID区間の有無	2	有り			
J07 運搬距離(km) (DID区間有)	10	8.0km以下			
J16 費用の内訳	1	全ての費用			



名称 / 規格	東京単価	構成比	地区単価	明細情報	摘要
ダンプトラック[オノロード・ディーゼル]			【損料】		M000301001
2t積級	MP03010010				
運転手(一般)				【夜】	R0115
	R0115				
軽油					Z006702002
1.2号	Z006702002				
	標準単価		積算単価		
	1 m3	当り		円/m3	
条件名称 入力値 条件値					
J01 殻発生作業	2		舗装版破碎		
J02 積込工法区分	2		人力積込		
J03 DID区間の有無	2		有り		
J07 運搬距離(km) (DID区間有)	11		10.5km以下		
J16 費用の内訳	1		全ての費用		

第0029号 単価表

SJ0680

ダンプトラック運搬4t積  
Co塊(無筋) DID区間有 9.0km以下

10 m3 当り  
適用年版 S3004

(上段:前回 下段:今回)

名称	数量	単位	単価	金額	摘要
(SJ0690) ダンプトラック運転 4t積	1.04	日			第0030号単価表
(ZS3000004) 諸雑費(まるめ)	1	式			
合計					
	1	m3			整数止め切捨て 円/m3

第0030号 単価表  
 SJ0690 ダンプトラック運転  
 4t積

1 日 当り  
 適用年版 S3004  
 (上段：前回 下段：今回)

名 称	数 量	単 位	単 価	金 額	摘 要
(R0115) 運転手(一般)	1	人			
(Z006702002) 軽油 1.2号	42	L			
(TJ0290) ダンプトラック[オポード・ディーゼル] 4t積級	1.16	供用日			
(Z010020045) タイヤ損耗費 4t積級 良好 供用日	1.16	供用日			
(ZS3000004) 諸雑費(まるめ)	1	式			
合 計					
	1	日			整数止め切捨て 円/日

第0031号 単価表  
 SJ0700 ダンプトラック運搬4t積  
 Co塊(鉄筋) DID区間有 9.0km以下

10 m3 当り  
 適用年版 S3004  
 (上段：前回 下段：今回)

名 称	数 量	単 位	単 価	金 額	摘 要
(SJ0690) ダンプトラック運転 4t積	1.096	日			第0030号単価表
(ZS3000004) 諸雑費(まるめ)	1	式			
合 計					
	1	m3			整数止め切捨て 円/m3

第0032号 単価表 機労材構成比情報  
CB210110 土砂等運搬

【夜】

1 m3 当り  
適用年版 S3004

名称 / 規格	東京単価	構成比	地区単価	明細情報	摘要
ダンプトラック[オンロード・ディーゼル]			【損料】		M000301005
10t積級	MP03010050				
運転手(一般)				【夜】	R0115
	R0115				
軽油					Z006702002
1.2号	Z006702002				
標準単価		積算単価			
	1 m3	当り		円/m3	
条件名称 入力値 条件値					
J01 土砂等発生現場	1	標準			
J02 積込機種・規格	3	バックホ山積0.45m3(平積0.35m3)			
J03 土質	1	土砂(岩塊・玉石混り土含む)			
J04 DID区間の有無	2	有り			
J10 運搬距離(km)(DID区間有)	10	12.0km以下			

第0033号 単価表

SJ0570

土砂積込・運搬

BH山積0.8m3積込 DID有 11.0km以下

1 m3 当り

適用年版 S3004

(上段:前回 下段:今回)

名称	数量	単位	単価	金額	摘要
(CB210110) 土砂等運搬	1	m3			第0034号単価表
(CB210020) 積込(ルース)	1	m3			第0035号単価表
(ZS3000004) 諸雑費(まるめ)	1	式			
合計					
	1	m3			整数止め切捨て 円/m3

名称 / 規格	東京単価	構成比	地区単価	明細情報	摘要
ダンプトラック[オンロード・ディーゼル]			【損料】		M000301005
10t積級	MP03010050				
運転手(一般)					R0115
	R0115				
軽油					Z006702002
1.2号	Z006702002				
標準単価		積算単価			
	1 m3	当り		円/m3	
条件名称	入力値	条件値			
J01 土砂等発生現場	1	標準			
J02 積込機種・規格	1	バックホ山積0.8m3(平積0.6m3)			
J03 土質	1	土砂(岩塊・玉石混り土含む)			
J04 DID区間の有無	2	有り			
J06 運搬距離(km)(DID区間有)	12	11.0km以下			

名称 / 規格	東京単価	構成比	地区単価	明細情報	摘要
バックホ(クロー) [標準]			【損料】		M000202019
排ガス型(第2次) 山積0.8m3	M000202019				
運転手(特殊)					R0114
	R0114				
軽油					Z006702002
1.2号	Z006702002				
標準単価		積算単価			
	1 m3	当り		円/m3	
条件名称	入力値		条件値		
J01 土質	1		土砂		
J02 作業内容	1		土量50,000m3未満		

名称 / 規格	東京単価	構成比	地区単価	明細情報	摘要
ダンプトラック【オンロード・ディーゼル】			【損料】		M000301002
4t積級	MP03010020				
運転手(一般)					R0115
	R0115				
軽油					Z006702002
1.2号	Z006702002				
標準単価		積算単価			
	1 m3	当り		円/m3	
条件名称	入力値		条件値		
J01 土砂等発生現場	2		小規模		
J02 積込機種・規格	5		バックホ山積0.28m3(平積0.2m3)		
J03 土質	1		土砂(岩塊・玉石混り土含む)		
J04 DID区間の有無	2		有り		
J14 運搬距離(km)(DID区間有)	11		12.0km以下		

名称 / 規格	東京単価	構成比	地区単価	明細情報	摘要
ダンプトラック[オンロード・ディーゼル]			【損料】		M000301002
4t積級	MP03010020				
運転手(一般)					R0115
	R0115				
軽油					Z006702002
1.2号	Z006702002				
標準単価		積算単価			
	1 m3	当り		円/m3	
条件名称	入力値	条件値			
J01 土砂等発生現場	2	小規模			
J02 積込機種・規格	5	バックホ山積0.28m3(平積0.2m3)			
J03 土質	1	土砂(岩塊・玉石混り土含む)			
J04 DID区間の有無	2	有り			
J14 運搬距離(km)(DID区間有)	10	9.0km以下			

名称 / 規格	東京単価	構成比	地区単価	明細情報	摘要
ダンプトラック[オンロード・ディーゼル]			【損料】		M000301001
2t積級	MP03010010				
運転手(一般)					R0115
	R0115				
軽油					Z006702002
1.2号	Z006702002				
標準単価		積算単価			
	1 m3	当り		円/m3	
条件名称	入力値	条件値			
J01 土砂等発生現場	2	小規模			
J02 積込機種・規格	6	バックホ山積0.13m3(平積0.1m3)			
J03 土質	1	土砂(岩塊・玉石混り土含む)			
J04 DID区間の有無	2	有り			
J16 運搬距離(km)(DID区間有)	11	11.0km以下			



第0039号 単価表 機劣材構成比情報  
CB210110 土砂等運搬

1 m3 当り  
適用年版 S3004

名称 / 規格	東京単価	構成比	地区単価	明細情報	摘要
ダンプトラック[オンロード・ディーゼル]			【損料】		M000301001
2t積級	MP03010010				
運転手(一般)					R0115
	R0115				
軽油					Z006702002
1.2号	Z006702002				
標準単価		積算単価			
	1 m3	当り		円/m3	
条件名称	入力値		条件値		
J01 土砂等発生現場	2		小規模		
J02 積込機種・規格	6		バックホウ山積0.13m3(平積0.1m3)		
J03 土質	1		土砂(岩塊・玉石混り土含む)		
J04 DID区間の有無	2		有り		
J16 運搬距離(km)(DID区間有)	10		8.0km以下		

第0040号 単価表  
DKG01135 ダンプトラック(2t積)運搬

10 m3 当り  
適用年版 S3004

名称	数量	単位	単価	金額	摘要
(DKG01140) ダンプトラック運転		日			第0041号単価表
(ZS3000004) 諸雑費(まるめ)	1	式			
合計					
	1	m3			円/m3
条件名称	入力値		条件値		
J01 バックホウ機種	2		山積0.13m3 [平積0.1m3]		
J02 DID区間の有無	2		有		
J06 運搬距離(0.13m3 DID有)	10		8.0km以下		
T09 時代の損耗状態	1		良好		

横須賀市

名 称	数 量	単 位	単 価	金 額	摘 要
(R0115) 運転手(一般)		人			
(Z006702002) 軽油 1.2号		L			
(M000301001) ダンプトラック[オンロード・ディーゼル] 2t積級		供用日	【損料】		(15欄)
(Z010020025) タイヤ損耗費 2~3t積級 良好 供用日		供用日			
(ZS3000004) 諸雑費(まるめ)	1	式			
合 計					
	1	日			円/日
条 件 名 称	入 力 値		条 件 値		
J01 ダンプ規格	1	2t積			
J02 タイヤの損耗状態	1	良好			

名称 / 規格	東京単価	構成比	地区単価	明細情報	摘要
ダンプトラック[オンロード・ディーゼル]			【損料】		M000301001
2t積級	MP03010010				
運転手(一般)					R0115
	R0115				
軽油					Z006702002
1.2号	Z006702002				
標準単価		積算単価			
	1 m3	当り		円/m3	
条件名称	入力値		条件値		
J01 土砂等発生現場	3		現場制約あり		
J02 積込機種・規格	7		人力		
J03 土質	1		土砂(岩塊・玉石混り土含む)		
J04 DID区間の有無	2		有り		
J18 運搬距離(km)(DID区間有)	11		10.5km以下		

第0043号 単価表 機労材構成比情報  
CB210100 掘削

1 m3 当り  
適用年版 S3004

名称 / 規格	東京単価	構成比	地区単価	明細情報	摘要
バックホウ(クローラ) [標準]			【損料】		M000202015
排ガス型(第2次) 山積0.28m3	M000202015				
運転手(特殊)					R0114
	R0114				
軽油					Z006702002
1.2号	Z006702002				
標準単価		積算単価			
	1 m3	当り		円/m3	
条件名称 入力値 条件値					
J01 土質		1	土砂		
J02 施工方法		5	上記以外(小規模)		
J06 施工数量		5	小規模(標準)		

第0044号 単価表 機労材構成比情報  
CB210100 掘削

1 m3 当り  
適用年版 S3004

名称 / 規格	東京単価	構成比	地区単価	明細情報	摘要
普通作業員					R0102
	R0102				
標準単価		積算単価			
	1 m3	当り		円/m3	
条件名称 入力値 条件値					
J01 土質		1	土砂		
J02 施工方法		4	現場制約あり		

名称 / 規格	東京単価	構成比	地区単価	明細情報	摘要
クランプトラック【オンロード・ディーゼル】			【損料】		M000301002
4t積級	MP03010020				
運転手(一般)				【夜】	R0115
	R0115				
軽油					Z006702002
1.2号	Z006702002				
標準単価		積算単価			
	1 m3	当り		円/m3	
条件名称	入力値		条件値		
J01 積載区分	2		アスファルト塊		
J02 DID区間の有無	2		有り		
J04 運搬距離(km) (DID区間有)	5		10.5km以下		

名称 / 規格	東京単価	構成比	地区単価	明細情報	摘要
ダンプトラック[オンロード・ティール]			【損料】		M000301001
2t積級	MP03010010				
運転手(一般)					R0115
	R0115				
軽油					Z006702002
1.2号	Z006702002				
標準単価		積算単価			
	1 m3	当り		円/m3	
条件名称	入力値	条件値			
J01 殻発生作業	1	Co(無筋・鉄筋)構造物とりこわし			
J02 積込工法区分	2	人力積込			
J03 DID区間の有無	2	有り			
J07 運搬距離(km)(DID区間有)	10	8.0km以下			
J16 費用の内訳	1	全ての費用			

名称 / 規格	東京単価	構成比	地区単価	明細情報	摘要
ダンプトラック[オンロード・ディーゼル]			【損料】		M000301001
2t積級	MP03010010				
運転手(一般)					R0115
	R0115				
軽油					Z006702002
1.2号	Z006702002				
標準単価		積算単価			
	1 m3	当り		円/m3	
条件名称	入力値		条件値		
J01 殻発生作業	1		Co(無筋・鉄筋)構造物とりこわし		
J02 積込工法区分	2		人力積込		
J03 DID区間の有無	2		有り		
J07 運搬距離(km)(DID区間有)	12		14.5km以下		
J16 費用の内訳	1		全ての費用		

名称 / 規格	東京単価	構成比	地区単価	明細情報	摘要
トラック[クレーン装置付]			【損料】		M000302009
ベ-トラック2t級 吊能力2.0t	M000302009				
運転手(特殊)					R0114
	R0114				
普通作業員					R0102
	R0102				
軽油					Z006702002
1.2号	Z006702002				
標準単価		積算単価			
	1 回	当り		円/回	
条件名称	入力値	条件	値		
J01 トラック機種	1	クレーン装置付2t級2t吊			
J02 片道運搬距離(km)	4	14.0km以下			
J03 1回当り平均積載質量(t)	2	0.1t超0.2t以下			



名称 / 規格	東京単価	構成比	地区単価	明細情報	摘要
トラック[クレーン装置付]			【損料】		M000302009
ペートラック2t級 吊能力2.0t	M000302009				
運転手(特殊)					R0114
	R0114				
普通作業員					R0102
	R0102				
軽油					Z006702002
1.2号	Z006702002				
標準単価		積算単価			
	1 回	当り		円/回	
条件名称	入力値	条件値			
J01 トラック機種	1	クレーン装置付2t級2t吊			
J02 片道運搬距離(km)	4	14.0km以下			
J03 1回当り平均積載質量(t)	1	0.1t以下			

名称	数量	単位	単価	金額	摘要
(Z132542700) 舗装版切断濁水運搬費 ダンプトラック 2 t 積級	3	回			
(Z132543710) 舗装版切断濁水処分費 (東部地区) アスファルト舗装版	0.602	m <sup>3</sup>			
合計					
	1	式			整数止め切捨て 円/式

第0051号 単価表  
SJ0590 舗装版切断濁水処理工

1 式 当り  
適用年版 S3004  
(上段：前回 下段：今回)

名 称	数 量	単 位	単 価	金 額	摘 要
(Z132542700) 舗装版切断濁水運搬費 ダンプトラック 2 t 積級	3	回			
(Z132543710) 舗装版切断濁水処分費 (東部地区) アスファルト舗装版	0.224	m <sup>3</sup>			
(Z132543810) 舗装版切断濁水処分費 (東部地区) コンクリート舗装版	1.898	m <sup>3</sup>			
合 計					
	1	式			整数止め切捨て 円/式

第0052号 単価表  
SJ0010 A.L型側溝

10 m 当り  
適用年版 S3004  
(上段：前回 下段：今回)

名 称	数 量	単 位	単 価	金 額	摘 要
(SJ0020) A. 歩車道境界ブロック	10	m			第0053号単価表
(SJ0030) A. エブロン	10	m			第0057号単価表
(ZS3000004) 諸雑費(まるめ)	1	式			
合 計					
	1	m			整数止め切捨て 円/m

第0053号 単価表

SJ0020

A. 歩車道境界ブロック

10 m 当り

適用年版 S3004

(上段：前回 下段：今回)

名 称	数 量	単 位	単 価	金 額	摘 要
(CB422510) 歩車道境界ブロック	10	m			第0054号単価表 敷モルタル、基礎Co含
(CB221110) 基礎碎石	3.55	m <sup>2</sup>			第0055号単価表
(CB221110) 基礎碎石	3.55	m <sup>2</sup>			第0056号単価表
(ZS3000004) 諸雑費(まるめ)	1	式			
合 計					
	1	m			整数止め切捨て 円/m

名称 / 規格	東京単価	構成比	地区単価	明細情報	摘要
普通作業員	R0102				R0102
ブロック工	R0108				R0108
型わく工	R0133				R0133
土木一般世話役	R0125				R0125
歩車道境界ブロック 片面 180/205×250×600(B)	Z002352002				Z002352002
生コンクリート(高炉) 18-8-25(W/C指定無し) 小型車割増	Z002012001				Y000210000 -00001
標準単価		積算単価			
	1 m	当り		円/m	
条件名称	入力値	条件値			
J01 作業区分	1	設置			
J02 ブロック規格	2	B種(180/205×250×600)			
J03 基礎碎石の有無	1	無し			
J04 均し基礎コンクリート規格	5	生コンクリート各種			
J05 養生工の有無	1	無し			

名称 / 規格	東京単価	構成比	地区単価	明細情報	摘要
ハック砕(コーラ) [標準] 山積0.8m3(平積0.6m3)	L001010007		【賃料】		L001010007
普通作業員	R0102				R0102
特殊作業員	R0101				R0101
土木一般世話役	R0125				R0125
運転手(特殊)	R0114				R0114
再生粒度調整砕石 RM-40	Z002122003				Y000241000 -00002
軽油 1.2号	Z006702002				Z006702002
標準単価		積算単価			
	1 m2	当り		円/m2	
条件名称	入力値	条件	値		
J01 砕石の厚さ	2		7.5cm超12.5cm以下		
J02 砕石の種類	10		砕石(各種)		
J03 費用の内訳	1		全ての費用		

名称 / 規格	東京単価	構成比	地区単価	明細情報	摘要
バックホ(クロー) [標準] 山積0.8m3 (平積0.6m3)	L001010007		【賃料】		L001010007
普通作業員	R0102				R0102
特殊作業員	R0101				R0101
土木一般世話役	R0125				R0125
運転手(特殊)	R0114				R0114
再生クラッシャー RC-40	Z002122003				Z002122003
軽油 1.2号	Z006702002				Z006702002
標準単価		積算単価			
	1 m2	当り		円/m2	
条件名称	入力値	条件	値		
J01 碎石の厚さ	3		12.5cm超17.5cm以下		
J02 碎石の種類	8		再生クラッシャー 40~0		
J03 費用の内訳	1		全ての費用		

名 称	数 量	単 位	単 価	金 額	摘 要
(CD240010) コンクリート	0.645	m <sup>3</sup>			第0058号単価表
(CB240210) 型枠	1.5	m <sup>2</sup>			第0059号単価表
(CB224710) 目地板	0.065	m <sup>2</sup>			第0060号単価表
(CB221110) 基礎碎石	3.95	m <sup>2</sup>			第0055号単価表
(CB221110) 基礎碎石	3.95	m <sup>2</sup>			第0056号単価表
(ZS3000004) 諸雑費(まるめ)	1	式			
合 計					
	1	m			整数止め切捨て 円/m

名称 / 規格	東京単価	構成比	地区単価	明細情報	摘要
普通作業員	R0102				R0102
特殊作業員	R0101				R0101
土木一般世話役	R0125				R0125
生コンクリート (高炉) 18-8-25 (20) W/C指定無し	Z002012004				Z120300200
標準単価		積算単価			
	1 m3	当り		円/m3	
条件名称	入力値	条件	値		
J01 構造物種別	2	小型構造物			
J02 施工条件	4	打設地上高さ2m以下			
J03 コンクリート規格	6	高炉セメント B18-8 W/C指定無し			
J05 養生工の種類	2	一般養生			
J07 現場内小運搬の有無	2	無し			
J13 費用の内訳	1	全ての費用			
J14 生コンクリート割増の有無	2	有り			
J15 生コン小型車割増額(実数入力)	3,000	3000 円/m3			
J16 生コンその他割増額(実数入力)	0	0 円/m3			



名称 / 規格	東京単価	構成比	地区単価	明細情報	摘要
型わく工					R0133
	R0133				
普通作業員					R0102
	R0102				
土木一般世話役					R0125
	R0125				
標準単価		積算単価			
	1 m2	当り		円/m2	
条件名称 入力値 条件値					
J01 型枠の種類		1	一般型枠		
J02 構造物の種類		2	小型構造物		

名称 / 規格	東京単価	構成比	地区単価	明細情報	摘要
普通作業員					R0102
	R0102				
土木一般世話役					R0125
	R0125				
瀝青質目地板 厚10mm					Z004150001
	Z004152001				
標準単価		積算単価			
	1 m2	当り		円/m2	
条件名称 入力値 条件値					
J01 目地板の種類		1	瀝青質目地板t=10		

第0061号 単価表  
 SJ0040 B.L型側溝

10 m 当り  
 適用年版 S3004

(上段：前回 下段：今回)

名 称	数 量	単 位	単 価	金 額	摘 要
(SJ0050) B. 歩車道境界ブロック	10	m			第0062号単価表
(SJ0060) B. エプロン	10	m			第0064号単価表
(ZS3000004) 諸雑費(まるめ)	1	式			
合 計					
	1	m			整数止め切捨て 円/m

名 称	数 量	単 位	単 価	金 額	摘 要
(CD422510) 歩車道境界ﾌﾞﾛｯｸ	10	m			第0063号単価表 敷モルタル、基礎Co含
(CD240010) ｺﾝｸﾘｰﾄ	0.222	m <sup>3</sup>			第0058号単価表
(CB240210) 型枠	1.7	m <sup>2</sup>			第0059号単価表
(CB224710) 目地板	0.022	m <sup>2</sup>			第0060号単価表
(CB221110) 基礎碎石	4.75	m <sup>2</sup>			第0055号単価表
(CB221110) 基礎碎石	4.75	m <sup>2</sup>			第0056号単価表
(ZS3000004) 諸雑費(まるめ)	1	式			
合 計					
	1	m			整数止め切捨て 円/m

名称 / 規格	東京単価	構成比	地区単価	明細情報	摘要
普通作業員					R0102
	R0102				
ブロック工					R0108
	R0108				
型わく工					R0133
	R0133				
土木一般世話役					R0125
	R0125				
両面歩車道境界ブロック (B) 180-230×250×600					Z120860200
	ZP02352002				
生コンクリート(高炉) 18-8-25(W/C指定無し) 小型車割増					Y000210000 -00001
	Z002012001				
標準単価		積算単価			
	1 m	当り		円/m	
条件名称	入力値	条件値			
J01 作業区分	1	設置			
J02 ブロック規格	6	両面(B)180/230×250×600			
J03 基礎碎石の有無	1	無し			
J04 均し基礎コンクリート規格	5	生コンクリート各種			
J05 養生工の有無	1	無し			

(上段：前回 下段：今回)

名 称	数 量	単 位	単 価	金 額	摘 要
(CD240010) コンクリート	0.645	m <sup>3</sup>			第0058号単価表
(CB240210) 型枠	1.5	m <sup>2</sup>			第0059号単価表
(CB224710) 目地板	0.065	m <sup>2</sup>			第0060号単価表
(CB221110) 基礎碎石	3.95	m <sup>2</sup>			第0055号単価表
(CB221110) 基礎碎石	3.95	m <sup>2</sup>			第0056号単価表
(ZS3000004) 諸雑費(まるめ)	1	式			
合 計					
	1	m			整数止め切捨て 円/m

第0065号 単価表  
 SJ0070 C.L型側溝

10 m 当り  
 適用年版 S3004

(上段：前回 下段：今回)

名 称	数 量	単 位	単 価	金 額	摘 要
(SJ0080) C. 歩車道境界ブロック	10	m			第0066号単価表
(SJ0060) B. エプロン	10	m			第0064号単価表 エプロンはB.エプロンと同等
(ZS3000004) 諸雑費(まるめ)	1	式			
合 計					
	1	m			整数止め切捨て 円/m

第0066号 単価表  
 SJ0080 C. 歩車道境界ブロック

10 m 当り  
 適用年版 S3004

(上段：前回 下段：今回)

名 称	数 量	単 位	単 価	金 額	摘 要
(CD422510) 歩車道境界ブロック	10	m			第0063号単価表 敷モルタル、基礎Co含
(WB821430) 蓋版	16.5	枚			第0067号単価表
(CD240010) コンクリート	0.315	m <sup>3</sup>			第0058号単価表
(CB240210) 型枠	2.992	m <sup>2</sup>			第0059号単価表
(CB224710) 目地板	0.03	m <sup>2</sup>			第0060号単価表
(CB221110) 基礎碎石	4.75	m <sup>2</sup>			第0055号単価表
(CB221110) 基礎碎石	4.75	m <sup>2</sup>			第0056号単価表
(ZS3000004) 諸雑費(まるめ)	1	式			
合 計					
	1	m			整数止め切捨て 円/m





(上段：前回 下段：今回)

名 称	数 量	単 位	単 価	金 額	摘 要
(CB422510) 歩車道境界ブロック	10	m			第0070号単価表 敷モルタル、基礎Co含
(CD240010) コンクリート	0.208	m <sup>3</sup>			第0058号単価表
(CB240210) 型枠	1.7	m <sup>2</sup>			第0059号単価表
(CB224710) 目地板	0.021	m <sup>2</sup>			第0060号単価表
(CB221110) 基礎碎石	4.7	m <sup>2</sup>			第0055号単価表
(CB221110) 基礎碎石	4.7	m <sup>2</sup>			第0056号単価表
(ZS3000004) 諸雑費(まるめ)	1	式			
合 計					
	1	m			整数止め切捨て 円/m

名称 / 規格	東京単価	構成比	地区単価	明細情報	摘要
普通作業員	R0102				R0102
ブロック工	R0108				R0108
型わく工	R0133				R0133
土木一般世話役	R0125				R0125
両面歩車道境界ブロック (B)180-230×250×600	ZP02352001				Y000800001 -00004
生コンクリート(高炉) 18-8-25(W/C指定無し) 小型車割増	Z002012001				Y000210000 -00001
標準単価		積算単価			
	1 m	当り		円/m	
条件名称	入力値	条件値			
J01 作業区分	1	設置			
J02 ブロック規格	4	各種(600mm以下、50kg未満)			
J03 基礎碎石の有無	1	無し			
J04 均し基礎コンクリート規格	5	生コンクリート各種			
J05 養生工の有無	1	無し			

名 称	数 量	単 位	単 価	金 額	摘 要
(CD240010) コンクリート	0.645	m <sup>3</sup>			第0058号単価表
(CB240210) 型枠	1.5	m <sup>2</sup>			第0059号単価表
(CB224710) 目地板	0.065	m <sup>2</sup>			第0060号単価表
(CB221110) 基礎碎石	4	m <sup>2</sup>			第0055号単価表
(CB221110) 基礎碎石	4	m <sup>2</sup>			第0056号単価表
(ZS3000004) 諸雑費(まるめ)	1	式			
合 計					
	1	m			整数止め切捨て 円/m

第0072号 単価表  
SJ0510 E. L型側溝

10 m 当り  
適用年版 S3004

(上段：前回 下段：今回)

名 称	数 量	単 位	単 価	金 額	摘 要
(SJ0520) E. 歩車道境界ブロック	10	m			第0073号単価表
(SJ0530) E. エポキシ	10	m			第0074号単価表
(ZS3000004) 諸雑費(まるめ)	1	式			
合 計					
	1	m			整数止め切捨て 円/m

第0073号 単価表  
SJ0520 E. 歩車道境界ブロック

10 m 当り  
適用年版 S3004

(上段：前回 下段：今回)

名 称	数 量	単 位	単 価	金 額	摘 要
(CB422510) 歩車道境界ブロック	10	m			第0070号単価表 敷モルタル、基礎Co含
(CB221110) 基礎砕石	3.8	m <sup>2</sup>			第0055号単価表
(CB221110) 基礎砕石	3.8	m <sup>2</sup>			第0056号単価表
(ZS3000004) 諸雑費(まるめ)	1	式			
合 計					
	1	m			整数止め切捨て 円/m

名 称	数 量	単 位	単 価	金 額	摘 要
(CD240010) コンクリート	0.645	m <sup>3</sup>			第0058号単価表
(CB240210) 型枠	1.5	m <sup>2</sup>			第0059号単価表
(CB224710) 目地板	0.065	m <sup>2</sup>			第0060号単価表
(CB221110) 基礎碎石	4	m <sup>2</sup>			第0055号単価表
(CB221110) 基礎碎石	4	m <sup>2</sup>			第0056号単価表
(ZS3000004) 諸雑費(まるめ)	1	式			
合 計					
	1	m			整数止め切捨て 円/m

第0075号 単価表  
SJ0130 F.L型側溝

10 m 当り  
適用年版 S3004

(上段：前回 下段：今回)

名 称	数 量	単 位	単 価	金 額	摘 要
(SJ0140) F.歩車道境界ブロック	10	m			第0076号単価表
(SJ0150) F.エプロン	10	m			第0078号単価表
(ZS3000004) 諸雑費(まるめ)	1	式			
合 計					
	1	m			整数止め切捨て 円/m

第0076号 単価表  
SJ0140 F.歩車道境界ブロック

10 m 当り  
適用年版 S3004

(上段：前回 下段：今回)

名 称	数 量	単 位	単 価	金 額	摘 要
(CD422510) 歩車道境界ブロック	10	m			第0077号単価表 敷モルタル、基礎Co含
(CB221110) 基礎碎石	3.55	m <sup>2</sup>			第0055号単価表
(CB221110) 基礎碎石	3.55	m <sup>2</sup>			第0056号単価表
(ZS3000004) 諸雑費(まるめ)	1	式			
合 計					
	1	m			整数止め切捨て 円/m

名称 / 規格	東京単価	構成比	地区単価	明細情報	摘要
普通作業員	R0102				R0102
ブロック工	R0108				R0108
型わく工	R0133				R0133
土木一般世話役	R0125				R0125
セイフティブロック 直ブロック	ZP02352001				Z121050100
生コンクリート(高炉) 18-8-25(W/C指定無し) 小型車割増	Z002012001				Y000210000 -00001
標準単価		積算単価			
	1 m	当り		円/m	
条件名称	入力値	条件値			
J01 作業区分	1	設置			
J02 ブロック規格	11	セイフティブロック直ブロック			
J03 基礎碎石の有無	1	無し			
J04 均し基礎コンクリート規格	5	生コンクリート各種			
J05 養生工の有無	1	無し			

名 称	数 量	単 位	単 価	金 額	摘 要
(CD240010) コンクリート	0.683	m3			第0058号単価表
(CB240210) 型枠	1.5	m2			第0059号単価表
(CB224710) 目地板	0.068	m2			第0060号単価表
(CB221110) 基礎碎石	3.95	m2			第0055号単価表
(CB221110) 基礎碎石	3.95	m2			第0056号単価表
(ZS3000004) 諸雑費(まるめ)	1	式			
合 計					
	1	m			整数止め切捨て 円/m



第0079号 単価表  
SJ0630 F-2. L型側溝

10 m 当り  
適用年版 S3004

(上段：前回 下段：今回)

名 称	数 量	単 位	単 価	金 額	摘 要
(SJ0640) F-2. 歩車道境界ブロック	10	m			第0080号単価表
(SJ0150) F. エプロン	10	m			第0078号単価表
(ZS3000004) 諸雑費(まるめ)	1	式			
合 計					
	1	m			整数止め切捨て 円/m

第0080号 単価表  
SJ0640 F-2. 歩車道境界ブロック

10 m 当り  
適用年版 S3004

(上段：前回 下段：今回)

名 称	数 量	単 位	単 価	金 額	摘 要
(CD422510) 歩車道境界ブロック	10	m			第0081号単価表 敷モルタル、基礎Co含
(CB221110) 基礎碎石	3.55	m <sup>2</sup>			第0055号単価表
(CB221110) 基礎碎石	3.55	m <sup>2</sup>			第0056号単価表
(ZS3000004) 諸雑費(まるめ)	1	式			
合 計					
	1	m			整数止め切捨て 円/m

名称 / 規格	東京単価	構成比	地区単価	明細情報	摘要
普通作業員	R0102				R0102
ブロック工	R0108				R0108
型わく工	R0133				R0133
土木一般世話役	R0125				R0125
セイフティブロック Rブロック	ZP02352001				Z121050200
生コンクリート(高炉) 18-8-25(W/C指定無し) 小型車割増	Z002012001				Y000210000 -00001
標準単価		積算単価			
	1 m	当り		円/m	
条件名称	入力値	条件値			
J01 作業区分	1	設置			
J02 ブロック規格	12	セイフティブロックRブロック			
J03 基礎砕石の有無	1	無し			
J04 均し基礎コンクリート規格	5	生コンクリート各種			
J05 養生工の有無	1	無し			

第0082号 単価表  
 SJ0160 A. 雨水ます

1 基 当り  
 適用年版 S3004

(上段：前回 下段：今回)

名 称	数 量	単 位	単 価	金 額	摘 要
(WB821430) 蓋版	1	枚			第0083号単価表
(CB422510) 歩車道境界ブロック	0.6	m			第0084号単価表 敷モルタル含
(SJ0390) ます設置工(コンクリート製)	1	箇所			第0085号単価表
(UZG218040) 継手ブロック 角1-1	1	個			
(UZG218050) 継手ブロック 角1-2	1	個			
(CD240010) コンクリート	0.021	m <sup>3</sup>			第0086号単価表
(CB240210) 型枠	0.13	m <sup>2</sup>			第0087号単価表
(CD240010) コンクリート	0.112	m <sup>3</sup>			第0058号単価表
(CB240210) 型枠	1.171	m <sup>2</sup>			第0059号単価表
(CB221110) 基礎碎石	0.57	m <sup>2</sup>			第0088号単価表
(ZS3000004) 諸雑費(まるめ)	1	式			
合 計					
	1	基			整数止め切捨て 円/基

名 称	数 量	単 位	単 価	金 額	摘 要
(Q001367001) 蓋版コンクリート・鋼製 昼間 40kg以下 制約無	100	枚			[1]
(Y000301000) -00009 鋼製クレーンク (すべり止め型) 普通目 110° 開閉 300×400用 T-25	100	組			[1]
(ZS3000004) 諸雑費(まるめ) Σ[1]	1	式			
合 計					
	1	枚			円/枚
条 件 名 称	入 力 値		条 件 値		
J01 作業区分	1		据付け		
J02 夜間作業の有無	2		無し		
J03 蓋版の種類	5		蓋版(各種)		
J05 規格・仕様区分	1		40kg/枚以下		
J06 時間的制約の有無	3		無し		
J07 施工箇所における補正	1		無し		

名称 / 規格	東京単価	構成比	地区単価	明細情報	摘要
ブロック工					R0108
	R0108				
普通作業員					R0102
	R0102				
土木一般世話役					R0125
	R0125				
歩車道境界ブロック					Z002352002
片面 180/205×250×600(B)	Z002352002				
標準単価		積算単価			
	1 m	当り		円/m	
条件名称	入力値		条件値		
J01 作業区分	1		設置		
J02 ブロック規格	2		B種(180/205×250×600)		
J03 基礎碎石の有無	1		無し		
J04 均し基礎コンクリート規格	6		不要		

第0085号 単価表  
 SJ0390 ます設置工(コンクリート製)

1 箇所 当り  
 適用年版 S3004

(上段:前回 下段:今回)

名 称	数 量	単 位	単 価	金 額	摘 要
(R0125) 土木一般世話役	0.12	人			[1]
(R0101) 特殊作業員	0.16	人			[1]
(R0102) 普通作業員	0.16	人			[1]
(ZS8000004) 諸雑費(率+まるめ) $\Sigma [1] * 0.01$	1	式			
合 計					
	1	箇所			整数止め切捨て 円/箇所

名称 / 規格	東京単価	構成比	地区単価	明細情報	摘要
普通作業員	R0102				R0102
特殊作業員	R0101				R0101
土木一般世話役	R0125				R0125
生コンクリート (高炉) 18-8-25 (20) W/C指定無し	Z002012004				Z120300200
標準単価		積算単価			
	1 m3	当り		円/m3	
条件名称	入力値	条件値			
J01 構造物種別	1	無筋・鉄筋構造物			
J02 施工条件	2	打設量10m3/日未満かつ高2m以下			
J03 コンクリート規格	6	高炉セメント B18-8 W/C指定無し			
J05 養生工の種類	1	養生無し			
J07 現場内小運搬の有無	2	無し			
J13 費用の内訳	1	全ての費用			
J14 生コンクリート割増の有無	2	有り			
J15 生コン小型車割増額(実数入力)	3,000	3000 円/m3			
J16 生コンその他割増額(実数入力)	0	0 円/m3			

名称 / 規格	東京単価	構成比	地区単価	明細情報	摘要
型わく工					R0133
	R0133				
普通作業員					R0102
	R0102				
土木一般世話役					R0125
	R0125				
標準単価		積算単価			
	1 m2	当り		円/m2	
条件名称	入力値		条件値		
J01 型枠の種類	1		一般型枠		
J02 構造物の種類	4		均しコンクリート		



名称 / 規格	東京単価	構成比	地区単価	明細情報	摘要
バックホウ(クローラ) [標準] 山積0.8m3 (平積0.6m3)	L001010007		【賃料】		L001010007
普通作業員	R0102				R0102
特殊作業員	R0101				R0101
土木一般世話役	R0125				R0125
運転手(特殊)	R0114				R0114
再生クラッシュラン RC-40	Z002122003				Z002122003
軽油 1.2号	Z006702002				Z006702002
標準単価		積算単価			
	1 m2	当り		円/m2	
条件名称	入力値		条件	値	
J01 砕石の厚さ	2		7.5cm超12.5cm以下		
J02 砕石の種類	8		再生クラッシュラン 40~0		
J03 費用の内訳	1		全ての費用		

名 称	数 量	単 位	単 価	金 額	摘 要
(WB821430) 蓋版	1	枚			第0083号単価表
(CD422510) 歩車道境界ブロック	0.6	m			第0090号単価表 敷モルタル含
(WB821430) 蓋版	1	枚			第0067号単価表
(SJ0390) ます設置工(コンクリート製)	1	箇所			第0085号単価表
(UZG218040) 継手ブロック 角1-1	1	個			
(UZG218050) 継手ブロック 角1-2	1	個			
(CD240010) コンクリート	0.021	m <sup>3</sup>			第0086号単価表
(CB240210) 型枠	0.13	m <sup>2</sup>			第0087号単価表
(CD240010) コンクリート	0.15	m <sup>3</sup>			第0058号単価表
(CB240210) 型枠	1.481	m <sup>2</sup>			第0059号単価表
(CB221110) 基礎碎石	0.642	m <sup>2</sup>			第0088号単価表
(ZS3000004) 諸雑費(まるめ)	1	式			
合 計					

第0089号 単価表  
 SJ0170 B. 雨水ます

1 基 当り  
 適用年版 S3004  
 (上段：前回 下段：今回)

名 称	数 量	単 位	単 価	金 額	摘 要
	1	基			整数止め切捨て 円/基

第0090号 単価表 機労材構成比情報  
 CD422510 歩車道境界ブロック

1 m 当り  
 適用年版 S3004

名 称 / 規 格	東 京 単 価	構 成 比	地 区 単 価	明 細 情 報	摘 要
ブロック工					R0108
	R0108				
普通作業員					R0102
	R0102				
土木一般世話役					R0125
	R0125				
両面歩車道境界ブロック (B) 180-230×250×600					Z120860200
	ZP02352002				
標準単価		積算単価			
	1 m	当り		円/m	

条 件 名 称	入 力 値	条 件 値
J01 作業区分	1	設置
J02 ブロック規格	6	両面(B)180/230×250×600
J03 基礎碎石の有無	1	無し
J04 均し基礎コンクリート規格	6	不要

(上段：前回 下段：今回)

名 称	数 量	単 位	単 価	金 額	摘 要
(WB821430) 蓋版	1	枚			第0083号単価表
(CB422510) 歩車道境界ブロック	0.6	m			第0084号単価表 敷モルタル含
(SJ0390) ます設置工(コンクリート製)	1	箇所			第0085号単価表
(UZG218040) 継手ブロック 角1-1	1	個			
(UZG218050) 継手ブロック 角1-2	1	個			
(CD240010) コンクリート	0.021	m <sup>3</sup>			第0086号単価表
(CB240210) 型枠	0.13	m <sup>2</sup>			第0087号単価表
(CD240010) コンクリート	0.145	m <sup>3</sup>			第0058号単価表
(CB240210) 型枠	1.682	m <sup>2</sup>			第0059号単価表
(CB221110) 基礎碎石	0.57	m <sup>2</sup>			第0088号単価表
(ZS3000004) 諸雑費(まるめ)	1	式			
合 計					
	1	基			整数止め切捨て 円/基

第0092号 単価表  
SJ0190 D. 雨水ます

1 基 当り  
適用年版 S3004

(上段：前回 下段：今回)

名 称	数 量	単 位	単 価	金 額	摘 要
(WB821430) 蓋版	1	枚			第0083号単価表
(CB422510) 歩車道境界ブロック	0.6	m			第0093号単価表 敷モルタル含
(SJ0390) ます設置工(コンクリート製)	1	箇所			第0085号単価表
(UZG218040) 継手ブロック 角1-1	1	個			
(UZG218050) 継手ブロック 角1-2	1	個			
(CD240010) コンクリート	0.021	m <sup>3</sup>			第0086号単価表
(CB240210) 型枠	0.13	m <sup>2</sup>			第0087号単価表
(CD240010) コンクリート	0.125	m <sup>3</sup>			第0058号単価表
(CB240210) 型枠	1.259	m <sup>2</sup>			第0059号単価表
(CB221110) 基礎碎石	0.642	m <sup>2</sup>			第0088号単価表
(ZS3000004) 諸雑費(まるめ)	1	式			
合 計					
	1	基			整数止め切捨て 円/基

名称 / 規格	東京単価	構成比	地区単価	明細情報	摘要
ブロック工					R0108
	R0108				
普通作業員					R0102
	R0102				
土木一般世話役					R0125
	R0125				
両面歩車道境界ブロック (B)180-230×250×600					Y000800001 -00004
	ZP02352001				
標準単価		積算単価			
	1 m	当り		円/m	
条件名称	入力値		条件値		
J01 作業区分	1		設置		
J02 ブロック規格	4		各種(600mm以下、50kg未満)		
J03 基礎碎石の有無	1		無し		
J04 均し基礎コンクリート規格	6		不要		

第0094号 単価表  
SJ0250 E. 雨水ます

1 基 当り  
適用年版 S3004

(上段：前回 下段：今回)

名 称	数 量	単 位	単 価	金 額	摘 要
(WB821430) 蓋版	1	枚			第0095号単価表
(CB222950) 現場打ち集水枠・街渠枠(本体)	1	箇所			第0096号単価表 基礎材含
(ZS3000004) 諸雑費(まるめ)	1	式			
合 計					
	1	基			整数止め切捨て 円/基

第0095号 単価表  
WB821430 蓋版

100 枚 当り  
適用年版 S3004

名 称	数 量	単 位	単 価	金 額	摘 要
(Q001367001) 蓋版コンクリート鋼製 昼間 40kg以下 制約無	100	枚			[1]
(Y000301000) -00010 グレーチング樹蓋 400*400用 T-14 110°開閉 細目・滑止395*500*32	100	組			[1]
(ZS3000004) 諸雑費(まるめ) Σ[1]	1	式			
合 計					
	1	枚			円/枚

条 件 名 称	入 力 値	条 件 値
J01 作業区分	1	据付け
J02 夜間作業の有無	2	無し
J03 蓋版の種類	5	蓋版(各種)
J05 規格・仕様区分	1	40kg/枚以下
J06 時間的制約の有無	3	無し
J07 施工箇所における補正	1	無し

名称 / 規格	東京単価	構成比	地区単価	明細情報	摘要
バックホ(クロー) [標準] 山積0.8m3 (平積0.6m3)	L001010007		【賃料】		L001010007
型わく工	R0133				R0133
普通作業員	R0102				R0102
土木一般世話役	R0125				R0125
特殊作業員	R0101				R0101
生コンクリート(高炉) 18-8-25(W/C指定無し) 小型車割増	Z002012001				Y000210000 -00001
軽油 1.2号	Z006702002				Z006702002
	標準単価		積算単価		
	1 箇所	当り		円/箇所	
条件名称	入力値		条件	値	
J01 コンクリート規格	15		各種		
J02 1箇所当りコンクリート使用量	12		0.43m3を超え0.46m3以下		
J03 養生工の種類	1		一般養生・特殊養生(練炭)		



第0097号 単価表  
 SJ0260 A. 民地雨水ます

1 基 当り  
 適用年版 S3004  
 (上段：前回 下段：今回)

名 称	数 量	単 位	単 価	金 額	摘 要
(WB821430) 蓋版	1	枚			第0098号単価表
(CB222950) 現場打ち集水樹・街渠樹(本体)	1	箇所			第0099号単価表 基礎材合
(ZS3000004) 諸雑費(まるめ)	1	式			
合 計					
	1	基			整数止め切捨て 円/基

第0098号 単価表  
 WB821430 蓋版

100 枚 当り  
 適用年版 S3004

名 称	数 量	単 位	単 価	金 額	摘 要
(Q001367001) 蓋版コンクリート・鋼製 昼間 40kg以下 制約無	100	枚			[1]
(Y000301000) -00011 グレーチング樹蓋 300*400用 T-2 110°開閉 細目・滑止290*500*25	100	組			[1]
(ZS3000004) 諸雑費(まるめ) Σ[1]	1	式			
合 計					
	1	枚			円/枚

条 件 名 称	入 力 値	条 件 値
J01 作業区分	1	据付け
J02 夜間作業の有無	2	無し
J03 蓋版の種類	5	蓋版(各種)
J05 規格・仕様区分	1	40kg/枚以下
J06 時間的制約の有無	3	無し
J07 施工箇所における補正	1	無し

名称 / 規格	東京単価	構成比	地区単価	明細情報	摘要
バックホウ(クロー) [標準] 山積0.8m3(平積0.6m3)	L001010007		【賃料】		L001010007
型わく工	R0133				R0133
普通作業員	R0102				R0102
土木一般世話役	R0125				R0125
特殊作業員	R0101				R0101
生コンクリート(高炉) 18-8-25(W/C指定無し) 小型車割増	Z002012001				Y000210000 -00001
軽油 1.2号	Z006702002				Z006702002
標準単価		積算単価			
	1 箇所	当り		円/箇所	
条件名称	入力値	条件値			
J01 コンクリート規格	15	各種			
J02 1箇所当りコンクリート使用量	1	0.20m3以上0.22m3以下			
J03 養生工の種類	1	一般養生・特殊養生(練炭)			

第0100号 単価表  
 SJ0270 B. 民地雨水ます

1 基 当り  
 適用年版 S3004

(上段：前回 下段：今回)

名 称	数 量	単 位	単 価	金 額	摘 要
(WB821430) 蓋版	1	枚			第0098号単価表
(CB222950) 現場打ち集水樹・街渠樹(本体)	1	箇所			第0101号単価表 基礎材含
(ZS3000004) 諸雑費(まるめ)	1	式			
合 計					
	1	基			整数止め切捨て 円/基

名称 / 規格	東京単価	構成比	地区単価	明細情報	摘要
パック桝(クロー) [標準] 山積0.8m3(平積0.6m3)	L001010007		【賃料】		L001010007
型わく工	R0133				R0133
普通作業員	R0102				R0102
土木一般世話役	R0125				R0125
特殊作業員	R0101				R0101
生コンクリート(高炉) 18-8-25(W/C指定無し) 小型車割増	Z002012001				Y000210000 -00001
軽油 1.2号	Z006702002				Z006702002
標準単価		積算単価			
	1 箇所	当り		円/箇所	
条件名称	入力値	条件	値		
J01 コンクリート規格	15	各種			
J02 1箇所当りコンクリート使用量	8	0.34m3を超え0.36m3以下			
J03 養生工の種類	1	一般養生・特殊養生(練炭)			

第0102号 単価表  
SJ0200 A. 雨水取付管

1 箇所 当り  
適用年版 S3004

(上段：前回 下段：今回)

名 称	数 量	単 位	単 価	金 額	摘 要
(DKG01970) 取付管布設及び支管取付工 (市場単価)	1	箇所			第0103号単価表 基礎工含む
(DKG01935) ます接続工	1	箇所			第0104号単価表
(ZS3000004) 諸雑費(まるめ)	1	式			
合 計					
	1	箇所			整数止め切捨て 円/箇所

第0103号 単価表  
DKG01970 取付管布設及び支管取付工 (市場単価)

1 箇所 当り  
適用年版 S3004

名 称	数 量	単 位	単 価	金 額	摘 要
(QKG2000400) 取付管布設及び支管取付工(材工共) 管径200〔冬号〕	1	箇所	25,740		[1]
(ZS3000004) 諸雑費(まるめ) Σ[1]	1	式			
合 計					
	1	箇所			円/箇所
条 件 名 称	入 力 値		条 件 値		
J01 規格・仕様	4		管径 200mm		
J02 施工規模	1		5箇所以上		
J03 時間的制約を受ける場合の補正	2		無		
J04 夜間作業補正	2		無		
J05 取付管長3m未満の場合の補正	2		無		
J06 取付管長5m～12m未満の時の補正	2		無		
J07 塩化ビニル・プラスチック以外の補正	1		有		

第0104号 単価表  
DKG01935 ます接続工

10 箇所 当り  
適用年版 S3004

名 称	数 量	単 位	単 価	金 額	摘 要
(R0101) 特殊作業員		人			
(R0102) 普通作業員		人			
(ZS3000004) 諸雑費(まるめ)	1	式			
合 計					
	1	箇所			円/箇所

第0105号 単価表  
SJ0210 B. 雨水取付管

1 箇所 当り  
適用年版 S3004  
(上段：前 回 下段：今 回)

名 称	数 量	単 位	単 価	金 額	摘 要
(DKG01970) 取付管布設及び支管取付工 (市場単価)	1	箇所			第0103号単価表 基礎工含む
(DKG01935) ます接続工	1	箇所			第0104号単価表
(ZS3000004) 諸雑費(まるめ)	1	式			
合 計					
	1	箇所			整数止め切捨て 円/箇所

第0106号 単価表  
 SJ0230 C. 雨水取付管

1 箇所 当り  
 適用年版 S3004  
 (上段：前回 下段：今回)

名 称	数 量	単 位	単 価	金 額	摘 要
(SJ0400) 硬質塩化ビニル管200mm布設工	3.38	m			第0107号単価表 16.9/5
(DKG01935) ます接続工	1	箇所			第0104号単価表
(SJ0410) C. 雨水取付管材料費	1	箇所			第0108号単価表
(DKG01208) 砂基礎工 (市場単価)	1.67	m <sup>3</sup>			第0109号単価表
(ZS3000004) 諸雑費(まるめ)	1	式			
合 計					
	1	箇所			整数止め切捨て 円/箇所

第0107号 単価表  
 SJ0400 硬質塩化ビニル管200mm布設工

1 m 当り  
 適用年版 S3004

(上段：前回 下段：今回)

名 称	数 量	単 位	単 価	金 額	摘 要
(R0125) 土木一般世話役	0.017	人			[1]
(R0101) 特殊作業員	0.018	人			[1]
(R0102) 普通作業員	0.024	人			[1]
(ZS8000004) 諸雑費(率+まるめ) $\Sigma [1] * 0.06$	1	式			
合 計					
	1	m			整数止め切捨て 円/m



(上段：前回 下段：今回)

名 称	数 量	単 位	単 価	金 額	摘 要
(Z136150303) 下水道用硬質塩化ビニル管 直管 VU管片受けゴム輪受口L=4m φ200	0.775	本			3.1/4
(Z136190403) 下水道用硬質塩化ビニル管 曲管 曲管 (15° 又30° ) ゴム輪受口 φ200	1	本			
(Z136250301) マンホール継手 (硬質塩化ビニル管) 下流用受口なし差口短管 φ200	1	本			
(Z135110300) カラー継手 接着受口 φ200 WTB	1	本			
(ZS3000004) 諸雑費(まるめ)	1	式			
合 計					
	1	箇所			整数止め切捨て 円/箇所

第0109号 単価表  
 DKG01208 砂基礎工 (市場単価)

1 m3 当り  
 適用年版 S3004

名 称	数 量	単 位	単 価	金 額	摘 要
(QKG1004200) 砂基礎設置 (手間のみ) 機械施工 [冬号]	1	m3	1,960		[1]
(Z110960100) 再生砂 RC-10	1.2	m3			
(ZS3000004) 諸雑費(まるめ) Σ[1]	1	式			
合 計					
	1	m3			円/m3
条 件 名 称	入 力 値		条 件 値		
J01 規格・仕様	2		機械施工		
J02 施工規模	1		10m3以上		
J03 時間的制約を受ける場合の補正	2		無		
J04 夜間作業補正	2		無		
J05 材料	2		再生砂/RC-10		

第0110号 単価表  
 SJ0240 D. 雨水取付管

1 箇所 当り  
 適用年版 S3004  
 (上段：前回 下段：今回)

名 称	数 量	単 位	単 価	金 額	摘 要
(SJ0400) 硬質塩化ビニル管200mm布設工	1.075	m			第0107号単価表 4.3/4
(DKG01935) ます接続工	1	箇所			第0104号単価表
(SJ0420) D. 雨水取付管材料費	1	箇所			第0111号単価表
(DKG01208) 砂基礎工 (市場単価)	0.531	m <sup>3</sup>			第0109号単価表
(ZS3000004) 諸雑費(まるめ)	1	式			
合 計					
	1	箇所			整数止め切捨て 円/箇所

第0111号 単価表  
 SJ0420 D. 雨水取付管材料費

1 箇所 当り  
 適用年版 S3004  
 (上段：前回 下段：今回)

名 称	数 量	単 位	単 価	金 額	摘 要
(Z136150303) 下水道用硬質塩化ビニル管 直管 VU管片受けゴム輪受口L=4mφ200	0.2	本			0.8/4
(Z136190403) 下水道用硬質塩化ビニル管 曲管 曲管(15°又30°)ゴム輪受口φ200	1	本			
(Z136250301) マンホール継手(硬質塩化ビニル管) 下流用受口なし差口短管φ200	1	本			
(Z135110300) カラー継手 接着受口 φ200 WTB	1	本			
(ZS3000004) 諸雑費(まるめ)	1	式			
合 計					
	1	箇所			整数止め切捨て 円/箇所

第0112号 単価表  
 SJ0280 A. 雨水管  
 VU φ150

1 箇所 当り  
 適用年版 S3004  
 (上段:前回 下段:今回)

名 称	数 量	単 位	単 価	金 額	摘 要
(DKG01171) 硬質塩化ビニル管設置工 (市場単価)	1.3	m			第0113号単価表
(DKG01935) ます接続工	2	箇所			第0104号単価表
(DKG01208) 砂基礎工 (市場単価)	0.456	m <sup>3</sup>			第0114号単価表
(ZS3000004) 諸雑費(まるめ)	1	式			
合 計					
	1	箇所			整数止め切捨て 円/箇所

第0113号 単価表  
 DKG01171 硬質塩化ビニル管設置工 (市場単価)

1 m 当り  
 適用年版 S3004

名 称	数 量	単 位	単 価	金 額	摘 要
(QKG1001100) 硬質塩化ビニル管設置 (材工共) 管径150mm [冬号]	1	m	3,256		[1]
(ZS3000004) 諸雑費(まるめ) Σ[1]	1	式			
合 計					
	1	m			円/m
条 件 名 称	入 力 値		条 件 値		
J01 規格・仕様	1		呼び径 150mm		
J02 施工規模	2		20m未満		
J03 時間的制約を受ける場合の補正	2		無		
J04 夜間作業補正	2		無		

第0114号 単価表  
DKG01208 砂基礎工 (市場単価)

1 m3 当り  
適用年版 S3004

名 称	数 量	単 位	単 価	金 額	摘 要
(QKG1004100) 砂基礎設置 (手間のみ) 人力施工 [冬号]	1	m3	3,760		[1]
(Z110960100) 再生砂 RC-10	1.2	m3			
(ZS3000004) 諸雑費(まるめ) Σ[1]	1	式			
合 計					
	1	m3			円/m3
条 件 名 称	入 力 値	条 件 値			
J01 規格・仕様	1	人力施工			
J03 時間的制約を受ける場合の補正	2	無			
J04 夜間作業補正	2	無			
J05 材料	2	再生砂/RC-10			

第0115号 単価表  
 SJ0290. B. 雨水管  
 VU φ 200

1 箇所 当り  
 適用年版 S3004  
 (上段:前回 下段:今回)

名 称	数 量	単 位	単 価	金 額	摘 要
(DKG01171) 硬質塩化ビニル管設置工 (市場単価)	4	m			第0116号単価表
(DKG01935) ます接続工	2	箇所			第0104号単価表
(DKG01208) 砂基礎工 (市場単価)	1.976	m <sup>3</sup>			第0114号単価表
(ZS3000004) 諸雑費(まるめ)	1	式			
合 計					
	1	箇所			整数止め切捨て 円/箇所

第0116号 単価表  
 DKG01171 硬質塩化ビニル管設置工 (市場単価)

1 m 当り  
 適用年版 S3004

名 称	数 量	単 位	単 価	金 額	摘 要
(QKG1001200) 硬質塩化ビニル管設置 (材工共) 管径200mm [冬号]	1	m	3,927		[1]
(ZS3000004) 諸雑費(まるめ) Σ [1]	1	式			
合 計					
	1	m			円/m
条 件 名 称	入 力 値		条 件 値		
J01 規格・仕様	2		呼び径 200mm		
J02 施工規模	2		20m未満		
J03 時間的制約を受ける場合の補正	2		無		
J04 夜間作業補正	2		無		

第0117号 単価表  
 SJ0300 A. 路側工

10 m 当り  
 適用年版 S3004

(上段：前回 下段：今回)

名 称	数 量	単 位	単 価	金 額	摘 要
(CB422510) 歩車道境界ブロック	10	m			第0118号単価表 敷モルタル、均し基礎Co、 基礎材含
(ZS3000004) 諸雑費(まるめ)	1	式			
合 計					
	1	m			整数止め切捨て 円/m



名称 / 規格	東京単価	構成比	地区単価	明細情報	摘要
バックホ(クローラ) [標準] 山積0.8m3(平積0.6m3)	L001010007		【賃料】		L001010007
普通作業員	R0102				R0102
ブロック工	R0108				R0108
型わく工	R0133				R0133
土木一般世話役	R0125				R0125
歩車道境界ブロック 片面 180/205×250×600(B)	Z002352002				Z002352002
生コンクリート(高炉) 18-8-25(W/C指定無し) 小型車割増	Z002012001				Y000210000 -00001
再生クラッシュヤーン RC-40	Z002122003				Z002122003
軽油 1.2号	Z006702002				Z006702002
標準単価		積算単価			
	1 m	当り		円/m	
条件名称	入力値	条件値			
J01 作業区分	1	設置			
J02 ブロック規格	2	B種(180/205×250×600)			
J03 基礎砕石の有無	2	有り			
J04 均し基礎コンクリート規格	5	生コンクリート各種			
J05 養生工の有無	1	無し			

(上段：前回 下段：今回)

名 称	数 量	単 位	単 価	金 額	摘 要
(CD422510) 歩車道境界ブロック					第0120号単価表
	10	m			敷モルタル、均し基礎Co、 基礎材含
(ZS3000004) 諸雑費(まるめ)					
	1	式			
合 計					
	1	m			整数止め切捨て 円/m

名称 / 規格	東京単価	構成比	地区単価	明細情報	摘要
バックホウ(クロー) [標準]			【賃料】		L001010007
山積0.8m3(平積0.6m3)	L001010007				
普通作業員					R0102
	R0102				
ブロック工					R0108
	R0108				
型わく工					R0133
	R0133				
土木一般世話役					R0125
	R0125				
両面歩車道境界ブロック					Z120860200
(B) 180-230×250×600	ZP02352002				
生コンクリート(高炉)					Y000210000 -00001
18-8-25(W/C指定無し) 小型車割増	Z002012001				
再生クラッシュラン					Z002122003
RC-40	Z002122003				
軽油					Z006702002
1.2号	Z006702002				
標準単価		積算単価			
	1 m	当り		円/m	
条件名称	入力値	条件値			
J01 作業区分	1	設置			
J02 ブロック規格	6	両面(B)180/230×250×600			
J03 基礎碎石の有無	2	有り			
J04 均し基礎コンクリート規格	5	生コンクリート各種			
J05 養生工の有無	1	無し			

(上段：前回 下段：今回)

名 称	数 量	単 位	単 価	金 額	摘 要
(CB422510) 歩車道境界ブロック	10	m			第0122号単価表 敷モルタル、均し基礎Co、 基礎材含
(ZS3000004) 諸雑費(まるめ)	1	式			
合 計					
	1	m			整数止め切捨て 円/m



第0123号 単価表  
 SJ0330 A. 車道舗装  
 夜間施工

100 m2 当り  
 適用年版 S3004  
 (上段：前回 下段：今回)

名 称	数 量	単 位	単 価	金 額	摘 要
(CB410510) 排水性舗装・表層(車道・路肩部)	100	【夜】 m2			第0124号単価表
(WB430650) 舗装の敷均し転圧	100	【夜】 m2			第0125号単価表
(WB430640) 路盤の敷均し転圧	100	【夜】 m2			第0129号単価表
(WB430640) 路盤の敷均し転圧	100	【夜】 m2			第0131号単価表
(WB430630) 不陸整正(路床又は路盤の補足材敷均転圧)	100	【夜】 m2			第0132号単価表
(WB430620) とりこわし掘削積込	100	【夜】 m2			第0133号単価表
(ZS3000004) 諸雑費(まるめ)	1	式			
合 計					
	1	m2			整数止め切捨て 円/m2

名称 / 規格	東京単価	構成比	地区単価	明細情報	摘要
ASフィニッシュ[ホイル型] 舗装幅2.4~6.0m	M001003025		【損料】		M001003025
タイヤロー[普通型・排出ガス対策型(第1次)] 運転質量8~20t	M000802006		【損料】		M000802006
ロードロー[マカダム・排出ガス対策型(第1次)] 運転質量10~12t 締固め幅2.1m	M000801008		【損料】		M000801008
普通作業員	R0102			【夜】	R0102
特殊作業員	R0101			【夜】	R0101
運転手(特殊)	R0114			【夜】	R0114
土木一般世話役	R0125			【夜】	R0125
アスファルト混合物 ポラスアスファルト混合物(13)	ZP41200021				Z004120002
排水用導水管 樹脂製 内径20mm×長25m	ZP12321010				Y001232101 -00006
ゴム入りアスファルト乳剤 PKR	Z004130004				Z004130004
軽油 1.2号	Z006702002				Z006702002
標準単価		積算単価			
	1 m2	当り		円/m2	
条件名称	入力値		条件値		

J01 平均施工幅員	2	2.4m以上
J02 1層当平均仕上厚 50mm以下		mm
J03 1層当平均仕上厚 65mm未満	50	50 mm
J04 導水パイプの設置	1	有り
J05 片側車線数	1	片側1車線
J06 材料	2	AS混合物 ホーラスアスファルト混合物(13)
J07 瀝青材料の規格	1	タックコート PKR(ゴム入り)



名 称	数 量	単 位	単 価	金 額	摘 要
(R0125) 土木一般世話役		人			[1]
(R0101) 特殊作業員		人			[1]
(R0102) 普通作業員		人			[1]
(Z004101002) 再生アスファルト混合物 再生粗粒度AS混合物(20)	17.602	t			[1]
(WK430150) タイヤロー運転		日			第0126号単価表 [1]
(WK430550) 振動ロー運転		日			第0127号単価表 [1]
(WK430170) アスファルトフィニッシュ運転(ホイール型)		時間			第0128号単価表 [1]
(ZS8000004) 諸雑費(率+まるめ) $\Sigma [1] * 0.06$	1	式			
合 計					
	1	m2			円/m2
条 件 名 称	入 力 値		条 件 値		
J01 総施工量	1		1000m2未満		
J02 打換え区分	1		全層打換え		
J03 舗装材の種類	9		再生粗粒度アスファルト混合物(20)		
J04 舗装材の締固め後密度(実数入力)			t/m3		
J05 層数(実数入力)	1		1層		
J06 舗装厚さ(実数入力)	70		70 mm		
J07 すりつけ作業の有無	1		有		
J08 アスファルトフィニッシュ規格	1		排出ガス対策型(第2次基準値)		

名 称	数 量	単 位	単 価	金 額	摘 要
(R0114) 運転手(特殊)		人			[1]
(Z006702002) 軽油 1.2号		L			[1]
(L001060003) タイヤロー[普通型] 運転質量8~20t		日	【賃料】		[1]
(ZS3000004) 諸雑費(まるめ) Σ[1]	1	式			
合 計					
	1	日			円/日
条 件 名 称	入 力 値		条 件 値		
J01 打換え区分	1		全層打換え		

名 称	数 量	単 位	単 価	金 額	摘 要
(R0114) 運転手(特殊)		人			[1]
(Z006702002) 軽油 1.2号		L			[1]
(L001070005) 振動ロー(舗装用)[搭乗・クマ式] 運転質量3~5t		日	【賃料】		[1]
(ZS3000004) 諸雑費(まるめ) Σ[1]	1	式			
合 計					
	1	日			円/日
条 件 名 称	入 力 値	条 件 値			
J01 打換え区分	1	全層打換え			

第0128号 単価表

WK430170

アスファルトフィニッシュ運転(ホイル型)

【夜】

1

時間 当り  
適用年版 S3004

名 称	数 量	単 位	単 価	金 額	摘 要
(R0114) 運転手(特殊)		人			[1]
(Z006702002) 軽油 1.2号		L			[1]
(M001003032) ASフィニッシュ[ホイル型] 排出ガス対策型(第2次) 舗装幅2.0~4.5m		時間	【損料】		[1]
(ZS3000004) 諸雑費(まるめ) Σ[1]	1	式			
合 計					
	1	時間			円/時間
条 件 名 称	入 力 値		条 件 値		
J01 打換え区分	1		全層打換え		
J02 アスファルトフィニッシュ規格	1		排出ガス対策型(第2次基準値)		

名 称	数 量	単 位	単 価	金 額	摘 要
(R0125) 土木一般世話役		人			[1]
(R0101) 特殊作業員		人			[1]
(R0102) 普通作業員		人			[1]
(Y000241000) -00002 再生粒度調整砕石 RM-40	19.05	m <sup>3</sup>			[1]
(WK430540) 小型バックホ運転		日			第0130号単価表 [1]
(WK430150) タイヤロー運転		日			第0126号単価表 [1]
(WK430550) 振動ロー運転		日			第0127号単価表 [1]
(ZS8000004) 諸雑費(率+まるめ) Σ[1] * 0.06	1	式			
合 計					
	1	m <sup>2</sup>			円/m <sup>2</sup>
条 件 名 称	入 力 値		条 件 値		
J01 総施工量	1		1000m <sup>2</sup> 未満		
J02 打換え区分	1		全層打換え		
J03 層数(実数入力)	1		1層		
J04 路盤厚さ(実数入力)	150		150 mm		
J05 路盤材の種類	9		路盤材(各種)		
J06 路盤材のロス率(実数入力)	0.27		0.27		
J07 すりつけ作業の有無	1		有		
J08 小型バックホ規格	1		排出ガス対策型(第3次基準値)		

名 称	数 量	単 位	単 価	金 額	摘 要
(R0114) 運転手(特殊)		人			[1]
(Z006702002) 軽油 1.2号		L			[1]
(M000201046) 小型バックホ(クロー) [標準・超低騒音型] 排出ガス対策型(第3次基準) 山積0.09~0.11m3		供用日	【損料】		[1]
(ZS3000004) 諸雑費(まるめ) Σ[1]	1	式			
合 計					
	1	日			円/日
条 件 名 称	入 力 値		条 件 値		
J01 打換え区分	1		全層打換え		
J02 小型バックホ規格	1		排出ガス対策型(第3次基準値)		

名 称	数 量	単 位	単 価	金 額	摘 要
(R0125) 土木一般世話役		人			[1]
(R0101) 特殊作業員		人			[1]
(R0102) 普通作業員		人			[1]
(Z002122003) 再生クラッシュラン RC-40	19.05	m3			[1]
(WK430540) 小型バックホ運転		日			第0130号単価表 [1]
(WK430150) タイヤロー運転		日			第0126号単価表 [1]
(WK430550) 振動ロー運転		日			第0127号単価表 [1]
(ZS8000004) 諸雑費(率+まるめ) $\Sigma [1] * 0.06$	1	式			
合 計					
	1	m2			円/m2
条 件 名 称	入 力 値		条 件 値		
J01 総施工量	1		1000m2未満		
J02 打換え区分	1		全層打換え		
J03 層数(実数入力)	1		1 層		
J04 路盤厚さ(実数入力)	150		150 mm		
J05 路盤材の種類	3		再生クラッシュランRC-40		
J07 すりつけ作業の有無	1		有		
J08 小型バックホ規格	1		排出ガス対策型(第3次基準値)		

第0132号 単価表

WB430630

不陸整正(路床又は路盤の補足材敷均転圧)

【夜】

100

m2

当り

適用年版 S3004

名 称	数 量	単 位	単 価	金 額	摘 要
(R0125) 土木一般世話役		人			[1]
(R0101) 特殊作業員		人			[1]
(R0102) 普通作業員		人			[1]
(WK430540) 小型バックホ運転		日			第0130号単価表 [1]
(WK430150) タイヤロー運転		日			第0126号単価表 [1]
(WK430550) 振動ロー運転		日			第0127号単価表 [1]
(ZS8000004) 諸雑費(率+まるめ) $\Sigma [1] * 0.06$	1	式			
合 計					
	1	m2			円/m2
条 件 名 称	入 力 値		条 件 値		
J01 総施工量	1		1000m2未満		
J02 打換え区分	1		全層打換え		
J03 すりつけ作業の有無	1		有		
J04 小型バックホ規格	1		排出ガス対策型(第3次基準値)		



名 称	数 量	単 位	単 価	金 額	摘 要
(R0125) 土木一般世話役		人			[1]
(R0101) 特殊作業員		人			[1]
(R0102) 普通作業員		人			[1]
(WK430530) (コンクリート圧砕装置(ベ-スマシ))パ-ックホ-リ運転		日			第0134号単価表 [1]
(M000907001) コンクリート圧砕装置(道路打換工用) 開口幅715mm 破砕力600kN		日	【損料】		[1]
(WK430110) パ-ックホ-リ運転		日			第0135号単価表 [1]
(ZS8000004) 諸雑費(率+まるめ) Σ[1] * 0.06	1	式			
合 計					
	1	m2			円/m2
条 件 名 称	入 力 値		条 件 値		
J01 打換え区分	1		全層打換え		
J02 騒音・振動対策の有無	1		有		
J03 舗装版厚さ	1		15cm以下		
J04 掘削深さ	2		40cmを超え80cm以下		
J05 すりつけ作業の有無	1		有		

第0134号 単価表

WK430530

(コンクリート圧砕装置ベースマシン)バックホウ運転

【夜】

1 日 当り

適用年版 S3004

名 称	数 量	単 位	単 価	金 額	摘 要
(R0114) 運転手(特殊)		人			[1]
(Z006702002) 軽油 1.2号		L			[1]
(L001010003) バックホウ(クロー) [標準] 山積0.45m3 (平積0.35m3)		日	【賃料】		[1]
(ZS3000004) 諸雑費(まるめ) Σ [1]	1	式			
合 計					
	1	日			円/日
条 件 名 称	入 力 値		条 件 値		
J01 打換え区分	1		全層打換え		

名 称	数 量	単 位	単 価	金 額	摘 要
(R0114) 運転手(特殊)		人			[1]
(Z006702002) 軽油 1.2号		L			[1]
(L001010003) ハック材(クロー) [標準] 山積0.45m3(平積0.35m3)		日	【賃料】		[1]
(ZS3000004) 諸雑費(まるめ) Σ[1]	1	式			
合 計					
	1	日			円/日
条 件 名 称	入 力 値		条 件 値		
I01 打換え区分	1		全層打換え		

第0136号 単価表  
 SJ0340 B. 車道舗装  
 夜間施工

100 m2 当り  
 適用年版 S3004

(上段:前回 下段:今回)

名 称	数 量	単 位	単 価	金 額	摘 要
(CB410260) 表層(車道・路肩部)	100	【夜】 m2			第0137号単価表
(WB430650) 舗装の敷均し転圧	100	【夜】 m2			第0125号単価表
(WB430640) 路盤の敷均し転圧	100	【夜】 m2			第0129号単価表
(WB430640) 路盤の敷均し転圧	100	【夜】 m2			第0131号単価表
(WB430630) 不陸整正(路床又は路盤の補足材敷均転圧)	100	【夜】 m2			第0132号単価表
(WB430620) とりこわし掘削積込	100	【夜】 m2			第0133号単価表
(ZS3000004) 諸雑費(まるめ)	1	式			
合 計					
	1	m2			整数止め切捨て 円/m2

名称 / 規格	東京単価	構成比	地区単価	明細情報	摘要
ASフィニッシュ[ホイール型] 排出ガス対策型(第2次) 舗装幅2.4~6.0m	M001003033		【損料】		M001003033
タイヤロー[普通型・排出ガス対策型(第1次)] 運転質量8~20t	M000802006		【損料】		M000802006
ロードロー[マカダム・排ガス対策型(第1次)] 運転質量10~12t 締固め幅2.1m	M000801008		【損料】		M000801008
普通作業員	R0102			【夜】	R0102
特殊作業員	R0101			【夜】	R0101
運転手(特殊)	R0114			【夜】	R0114
土木一般世話役	R0125			【夜】	R0125
再生アスファルト混合物 再生密粒度AS混合物(13)	ZP41000030				Z004101004
アスファルト乳剤 PK-4 タックコート用	Z004130003				Z004130003
軽油 1.2号	Z006702002				Z006702002
標準単価		積算単価			
	1 m2	当り		円/m2	
条件名称	入力値	条件値			
J01 平均幅員	3	1.4m以上			
J02 1層当平均仕上厚 50mm以下		mm			
J03 1層当平均仕上厚 50mm超70mm以下		mm			
J04 1層当平均仕上厚 70mm以下	50	50 mm			

第0137号 単価表 機劣材構成比情報  
CB410260 表層(車道・路肩部)

【夜】

1 m2 当り  
適用年版 S3004

J05 材料	11	再生密粒度アスファルト混合物(13)
J06 瀝青材料種類	1	タックコート PK-4
J07 費用の内訳	1	全ての費用

第0138号 単価表  
SJ0350 C. 車道舗装  
夜間施工

100 m2 当り  
適用年版 S3004

(上段：前回 下段：今回)

名 称	数 量	単 位	単 価	金 額	摘 要
(WB430640) 路盤の敷均し転圧	100	【夜】 m2			第0139号単価表
(WB430640) 路盤の敷均し転圧	100	【夜】 m2			第0140号単価表
(WB430630) 不陸整正(路床又は路盤の補足材敷均転圧)	100	【夜】 m2			第0141号単価表
(WB430620) とりこわし掘削積込	100	【夜】 m2			第0142号単価表
(ZS3000004) 諸雑費(まるめ)	1	式			
合 計					
	1	m2			整数止め切捨て 円/m2

名 称	数 量	単 位	単 価	金 額	摘 要
(R0125) 土木一般世話役		人			[1]
(R0101) 特殊作業員		人			[1]
(R0102) 普通作業員		人			[1]
(Y000241000) -00002 再生粒度調整砕石 RM-40	30.48	m <sup>3</sup>			[1]
(WK430540) 小型バックホ運転		日			第0130号単価表 [1]
(WK430150) タイヤロー運転		日			第0126号単価表 [1]
(WK430550) 振動ロー運転		日			第0127号単価表 [1]
(ZS8000004) 諸雑費(率+まるめ) Σ[1] * 0.02	1	式			
合 計					
	1	m <sup>2</sup>			円/m <sup>2</sup>
条 件 名 称	入 力 値		条 件 値		
J01 総施工量	1		100m <sup>2</sup> 未満		
J02 打換え区分	1		全層打換え		
J03 層数(実数入力)	2		2層		
J04 路盤厚さ(実数入力)	240		240 mm		
J05 路盤材の種類	9		路盤材(各種)		
J06 路盤材のロス率(実数入力)	0.27		0.27		
J07 すりつけ作業の有無	2		無		
J08 小型バックホ規格	1		排出ガス対策型(第3次基準値)		

名 称	数 量	単 位	単 価	金 額	摘 要
(R0125) 土木一般世話役		人			[1]
(R0101) 特殊作業員		人			[1]
(R0102) 普通作業員		人			[1]
(Z002122003) 再生クラッシュラン RC-40	19.05	m3			[1]
(WK430540) 小型バックホ運転		日			第0130号単価表 [1]
(WK430150) タイヤロー運転		日			第0126号単価表 [1]
(WK430550) 振動ロー運転		日			第0127号単価表 [1]
(ZS8000004) 諸雑費(率+まるめ) $\Sigma [1] * 0.02$	1	式			
合 計					
	1	m2			円/m2
条 件 名 称	入 力 値		条 件 値		
J01 総施工量	1		100m2未満		
J02 打換え区分	1		全層打換え		
J03 層数(実数入力)	1		1 層		
J04 路盤厚さ(実数入力)	150		150 mm		
J05 路盤材の種類	3		再生クラッシュランRC-40		
J07 すりつけ作業の有無	2		無		
J08 小型バックホ規格	1		排出ガス対策型(第3次基準値)		



第0141号 単価表

WB430630

不陸整正(路床又は路盤の補足材敷均転圧)

【夜】

100

m2

当り

適用年版 S3004

名 称	数 量	単 位	単 価	金 額	摘 要
(R0125) 土木一般世話役		人			[1]
(R0101) 特殊作業員		人			[1]
(R0102) 普通作業員		人			[1]
(WK430540) 小型ハック材運転		日			第0130号単価表 [1]
(WK430150) タイヤロー運転		日			第0126号単価表 [1]
(WK430550) 振動ロー運転		日			第0127号単価表 [1]
(ZS8000004) 諸雑費(率+まるめ) $\Sigma [1] * 0.02$	1	式			
合 計					
	1	m2			円/m2
条 件 名 称	入 力 値		条 件 値		
J01 総施工量	1		1000m2未満		
J02 打換え区分	1		全層打換え		
J03 すりつけ作業の有無	2		無		
J04 小型ハック材規格	1		排出ガス対策型(第3次基準値)		

名 称	数 量	単 位	単 価	金 額	摘 要
(R0125) 土木一般世話役		人			[1]
(R0101) 特殊作業員		人			[1]
(R0102) 普通作業員		人			[1]
(WK430530) (コンクリート圧砕装置(ベ-スマシ))パ-ックの運転		日			第0134号単価表 [1]
(M000907001) コンクリート圧砕装置(道路打換工用) 開口幅715mm 破砕力600kN		日	【損料】		[1]
(WK430110) パ-ックの運転		日			第0135号単価表 [1]
(ZS8000004) 諸雑費(率+まるめ) $\Sigma [1] * 0.02$	1	式			
合 計					
	1	m2			円/m2
条 件 名 称	入 力 値		条 件 値		
J01 打換え区分	1		全層打換え		
J02 騒音・振動対策の有無	1		有		
J03 舗装版厚さ	1		15cm以下		
J04 掘削深さ	2		40cmを超え80cm以下		
J05 すりつけ作業の有無	2		無		

第0143号 単価表  
 SJ0380 A. 歩道舗装

100 m2 当り  
 適用年版 S3004

(上段：前回 下段：今回)

名 称	数 量	単 位	単 価	金 額	摘 要
(CB410660) 透水性アスファルト舗装	100	m2			第0144号単価表
(CB410031) 下層路盤(歩道部)	100	m2			第0145号単価表
(CB410650) フィルター層	100	m2			第0146号単価表
(ZS3000004) 諸雑費(まるめ)	1	式			
合 計					
	1	m2			整数止め切捨て 円/m2

名称 / 規格	東京単価	構成比	地区単価	明細情報	摘要
ASフィニッシャ[クローラ型] 舗装幅1.4~3.0m	M001003018		【損料】		M001003018
振動ローラ(舗装用)[搭乗・コンパインド式] 排出ガス対策型(第1次) 運転質量3~4t	M000804020		【損料】		M000804020
普通作業員	R0102				R0102
特殊作業員	R0101				R0101
運転手(特殊)	R0114				R0114
土木一般世話役	R0125				R0125
アスファルト混合物 開粒度As混合物(13) 小型車割増	ZP41000010				Y001102000 -00008
軽油 1.2号	Z006702002				Z006702002
標準単価		積算単価			
	1 m2	当り		円/m2	
条件名称	入力値	条件値			
J01 平均幅員	2	1.4m以上			
J02 1層当平均仕上厚 50mm以下		mm			
J03 1層当平均仕上厚 70mm以下	40	40 mm			
J04 材料	3	各種(2.00以上2.10t/m3未満)			

名称 / 規格	東京単価	構成比	地区単価	明細情報	摘要
小型ハック材(ロー) [標準] 山積0.11m3(平積0.08m3)	L001011002		【賃料】		L001011002
振動ロー(舗装用) [搭乗・コンパインド式] 運転質量3~4t	L001070011		【賃料】		L001070011
普通作業員	R0102				R0102
運転手(特殊)	R0114				R0114
特殊作業員	R0101				R0101
再生クラッシュラン RC-40	Z002122003				Z002122003
軽油 1.2号	Z006702002				Z006702002
標準単価		積算単価			
	1 m2	当り		円/m2	
条件名称	入力値	条件値			
J01 平均厚さ	2	75mmを超え125mm以下			
J02 材料	6	再生クラッシュラン RC-40			
J03 費用の内訳	1	全ての費用			

名称 / 規格	東京単価	構成比	地区単価	明細情報	摘要
振動ロー(舗装用)[搭乗・コンバインド式] 排出ガス対策型(第1次) 運転質量3~4t	M000804020		【損料】		M000804020
普通作業員	R0102				R0102
特殊作業員	R0101				R0101
土木一般世話役	R0125				R0125
運転手(特殊)	R0114				R0114
再生砂 RC-10	Z002152001				Y000248000 -00007
軽油 1.2号	Z006702002				Z006702002
標準単価		積算単価			
	1 m2	当り		円/m2	
条件名称	入力値		条件	値	
J01 平均厚さ	4		100mm以上120mm未満		

第0147号 単価表  
 SJ0440 B. 歩道舗装

100 m2 当り  
 適用年版 S3004

(上段：前回 下段：今回)

名 称	数 量	単 位	単 価	金 額	摘 要
(CB410660) 透水性アスファルト舗装	100	m <sup>2</sup>			第0148号単価表
(CB410031) 下層路盤(歩道部)	100	m <sup>2</sup>			第0149号単価表
(CB410650) フィルター層	100	m <sup>2</sup>			第0146号単価表
(ZS3000004) 諸雑費(まるめ)	1	式			
合 計					
	1	m <sup>2</sup>			整数止め切捨て 円/m <sup>2</sup>

名称 / 規格	東京単価	構成比	地区単価	明細情報	摘要
ASフィニッシュ[ローラ型] 舗装幅1.4~3.0m	M001003018		【損料】		M001003018
振動ローラ(舗装用)[搭乗・コンバインド式] 排出ガス対策型(第1次) 運転質量3~4t	M000804020		【損料】		M000804020
普通作業員	R0102				R0102
特殊作業員	R0101				R0101
運転手(特殊)	R0114				R0114
土木一般世話役	R0125				R0125
アスファルト混合物 開粒度As混合物(13) 小型車割増	ZP41000010				Y001102000 -00008
軽油 1.2号	Z006702002				Z006702002
標準単価		積算単価			
	1 m2	当り		円/m2	
条件名称	入力値	条件値			
J01 平均幅員	2	1.4m以上			
J02 1層当平均仕上厚 50mm以下		mm			
J03 1層当平均仕上厚 70mm以下	50	50 mm			
J04 材料	3	各種(2.00以上2.10t/m3未満)			



名称 / 規格	東京単価	構成比	地区単価	明細情報	摘要
小型バックホ(ロー) [標準] 山積0.11m3 (平積0.08m3)	L001011002		【賃料】		L001011002
振動ロー(舗装用) [搭乗・コンパインド式] 運転質量3~4t	L001070011		【賃料】		L001070011
普通作業員	R0102				R0102
運転手(特殊)	R0114				R0114
特殊作業員	R0101				R0101
再生クラッシャー RC-40	Z002122003				Z002122003
軽油 1.2号	Z006702002				Z006702002
標準単価		積算単価			
	1 m2	当り		円/m2	
条件名称	入力値		条件	値	
J01 平均厚さ	4		175mmを超え200mm以下		
J02 材料	6		再生クラッシャー RC-40		
J03 費用の内訳	1		全ての費用		

第0150号 単価表  
 SJ0430 C. 車道舗装  
 夜間施工

100 m2 当り  
 適用年版 S3004  
 (上段：前回 下段：今回)

名 称	数 量	単 位	単 価	金 額	摘 要
(WB430650) 舗装の敷均し転圧	100	【夜】 m2			第0151号単価表
(ZS3000004) 諸雑費(まるめ)	1	式			
合 計					
	1	m2			整数止め切捨て 円/m2

名 称	数 量	単 位	単 価	金 額	摘 要
(R0125) 土木一般世話役		人			[1]
(R0101) 特殊作業員		人			[1]
(R0102) 普通作業員		人			[1]
(Y001102000) -00012 再生アスファルト混合物 再生密粒度AS混合物(13)	12.573	t			[1]
(WK430150) タイヤロー運転		日			第0126号単価表 [1]
(WK430550) 振動ロー運転		日			第0127号単価表 [1]
(WK430170) アスファルトフィニッシュ運転(ホイール型)		時間			第0128号単価表 [1]
(ZS8000004) 諸雑費(率+まるめ) $\Sigma [1] * 0.02$	1	式			
合 計					
	1	m2			円/m2
条 件 名 称	入 力 値		条 件 値		
J01 総施工量	1		100m2未満		
J02 打換え区分	1		全層打換え		
J03 舗装材の種類	11		各種		
J04 舗装材の締固め後密度(実数入力)	2.35		2.35 t/m3		
J05 層数(実数入力)	1		1層		
J06 舗装厚さ(実数入力)	50		50 mm		
J07 すりつけ作業の有無	2		無		
J08 アスファルトフィニッシュ規格	1		排出ガス対策型(第2次基準値)		

第0152号 単価表  
 SJ0360 D. 車道舗装  
 夜間施工

100 m2 当り  
 適用年版 S3004

(上段：前回 下段：今回)

名 称	数 量	単 位	単 価	金 額	摘 要
(WB430650) 舗装の敷均し転圧	100	【夜】 m2			第0151号単価表
(WB430640) 路盤の敷均し転圧	100	【夜】 m2			第0153号単価表
(WB430630) 不陸整正(路床又は路盤の補足材敷均転圧)	100	【夜】 m2			第0141号単価表
(WB430620) とりこわし掘削積込	100	【夜】 m2			第0154号単価表
(ZS3000004) 諸雑費(まるめ)	1	式			
合 計					
	1	m2			整数止め切捨て 円/m2

名 称	数 量	単 位	単 価	金 額	摘 要
(R0125) 土木一般世話役		人			[1]
(R0101) 特殊作業員		人			[1]
(R0102) 普通作業員		人			[1]
(Z002122003) 再生クラッシャーラン RC-40	25.4	m3			[1]
(WK430540) 小型バックホ運転		日			第0130号単価表 [1]
(WK430150) タイヤロー運転		日			第0126号単価表 [1]
(WK430550) 振動ロー運転		日			第0127号単価表 [1]
(ZS8000004) 諸雑費(率+まるめ) $\Sigma [1] * 0.02$	1	式			
合 計					
	1	m2			円/m2
条 件 名 称	入 力 値		条 件 値		
J01 総施工量	1		1000m2未満		
J02 打換え区分	1		全層打換え		
J03 層数(実数入力)	1		1 層		
J04 路盤厚さ(実数入力)	200		200 mm		
J05 路盤材の種類	3		再生クラッシャーRC-40		
J07 すりつけ作業の有無	2		無		
J08 小型バックホ規格	1		排出ガス対策型(第3次基準値)		

名 称	数 量	単 位	単 価	金 額	摘 要
(R0125) 土木一般世話役		人			[1]
(R0101) 特殊作業員		人			[1]
(R0102) 普通作業員		人			[1]
(WK430530) (コンクリート圧砕装置(ヘースマン))バックホリ運転		日			第0134号単価表 [1]
(M000907001) コンクリート圧砕装置(道路打換工用) 開口幅715mm 破砕力600kN		日	【損料】		[1]
(WK430110) バックホリ運転		日			第0135号単価表 [1]
(ZS8000004) 諸雑費(率+まるめ) $\Sigma [1] * 0.02$	1	式			
合 計					
	1	m2			円/m2
条 件 名 称	入 力 値		条 件 値		
J01 打換え区分	1		全層打換え		
J02 騒音・振動対策の有無	1		有		
J03 舗装版厚さ	1		15cm以下		
J04 掘削深さ	1		40cm以下		
J05 すりつけ作業の有無	2		無		

第0155号 単価表  
 SJ0370 E. 車道舗装  
 夜間施工

100 m2 当り  
 適用年版 S3004

(上段：前回 下段：今回)

名 称	数 量	単 位	単 価	金 額	摘 要
(CB410260) 表層(車道・路肩部)	100	【夜】 m2			第0156号単価表
(SJ0660) 路盤工(不陸整正) ｸﾞﾗﾝﾄﾞ 60~80kg 補足材RC-40 3m3/100m <sup>2</sup> 夜間	100	m2			第0157号単価表
(ZS3000004) 諸雑費(まるめ)	1	式			
合 計					
	1	m2			整数止め切捨て 円/m2

名称 / 規格	東京単価	構成比	地区単価	明細情報	摘要
AS7イニシヤ[ホイール型] 排出ガス対策型(第2次) 舗装幅2.4~6.0m	M001003033		【損料】		M001003033
タイヤロー[普通型・排出ガス対策型(第1次)] 運転質量8~20t	M000802006		【損料】		M000802006
ロードロー[マカダム・排ガス対策型(第1次)] 運転質量10~12t 締固め幅2.1m	M000801008		【損料】		M000801008
普通作業員	R0102			【夜】	R0102
特殊作業員	R0101			【夜】	R0101
運転手(特殊)	R0114			【夜】	R0114
土木一般世話役	R0125			【夜】	R0125
再生アスファルト混合物 再生密粒度AS混合物(13)	ZP41000030				Z004101004
アスファルト乳剤 PK-3 プライムコート用	Z004130002				Z004130002
軽油 1.2号	Z006702002				Z006702002
標準単価		積算単価			
	1 m2	当り		円/m2	
条件名称	入力値	条件値			
J01 平均幅員	3	1.4m以上			
J02 1層当平均仕上厚 50mm以下		mm			
J03 1層当平均仕上厚 50mm超70mm以下		mm			
J04 1層当平均仕上厚 70mm以下	50	50 mm			



第0156号 単価表 機労材構成比情報  
 CB410260 表層(車道・路肩部)

【夜】

1 m2 当り  
 適用年版 S3004

J05 材料	11	再生密粒度アスファルト混合物(13)
J06 瀝青材料種類	2	プライコート PK-3
J07 費用の内訳	1	全ての費用

第0157号 単価表

SJ0660 路盤工(不陸整正) タンパ 60~80kg  
 補足材RC-40 3m3/100m<sup>2</sup> 夜間

100 m2 当り  
 適用年版 S3004

(上段:前回 下段:今回)

名 称	数 量	単 位	単 価	金 額	摘 要
(R0102) 普通作業員	2.857	【夜】 人			2*100/70
(Z002122003) 再生クラッシュラン RC-40	3.75	m3			100*3/100*(1+0.25)
(SJ0670) タンパ運転(路盤工) 質量60~80kg 機-23 夜間	0.833	日			第0158号単価表 100/120
(ZS3000004) 諸雑費(まるめ)	1	式			
合 計					
	1	m2			整数止め切捨て 円/m2

第0158号 単価表

SJ0670

タンパ運転 (路盤工)  
質量60~80kg 機-23 夜間

1 日 当り

適用年版 S3004

(上段:前回 下段:今回)

名 称	数 量	単 位	単 価	金 額	摘 要
(R0101) 特殊作業員	1	【夜】 人			
(Z006704001) ガソリン レキユラー	5	L			
(TJ0300) タンパ及びドラム 質量60~80kg	1.6	供用日			
(ZS3000004) 諸雑費(まるめ)	1	式			
合 計					
	1	日			整数止め切捨て 円/日

第0159号 単価表

SJ0450

C. 歩道舗装

100 m<sup>2</sup> 当り

適用年版 S3004

(上段:前回 下段:今回)

名 称	数 量	単 位	単 価	金 額	摘 要
(CB410261) 表層(歩道部)	100	m <sup>2</sup>			第0160号単価表
(SJ9100) 路盤工(不陸整正) タンパ 60~80kg 補足材RC-40 3m <sup>3</sup> /100m <sup>2</sup>	100	m <sup>2</sup>			第0161号単価表
(ZS3000004) 諸雑費(まるめ)	1	式			
合 計					
	1	m <sup>2</sup>			整数止め切捨て 円/m <sup>2</sup>

名称 / 規格	東京単価	構成比	地区単価	明細情報	摘要
ASフィニッシュ[ローラ型]			【損料】		M001003018
舗装幅1.4~3.0m	M001003018				
振動ローラ(舗装用)[搭乗・コンパクト式]			【賃料】		L001070011
運転質量3~4t	L001070011				
普通作業員					R0102
	R0102				
特殊作業員					R0101
	R0101				
運転手(特殊)					R0114
	R0114				
土木一般世話役					R0125
	R0125				
再生アスファルト混合物					Y001102000 -00013
再生密粒度As混合物(13) 小型車	ZP41010040				
アスファルト乳剤					Z004130002
PK-3 プライムコート用	Z004130002				
軽油					Z006702002
1.2号	Z006702002				
標準単価		積算単価			
	1 m2	当り		円/m2	
条件名称	入力値	条件	値		
J01 平均幅員	3	1.4m以上			
J02 1層当平均仕上厚 50mm以下		mm			
J03 1層当平均仕上厚 50mm超70mm以下		mm			
J04 1層当平均仕上厚 70mm以下	30	30 mm			
J05 材料	22	各種(2.20以上2.30t/m3未満)			
J06 瀝青材料種類	2	プライムコート PK-3			
J07 費用の内訳	1	全ての費用			

第0161号 単価表

SJ9100

路盤工(不陸整正) タンパ° 60~80kg  
補足材RC-40 3m3/100m<sup>2</sup>

100 m2 当り

適用年版 S3004

(上段:前回 下段:今回)

名 称	数 量	単 位	単 価	金 額	摘 要
(R0102) 普通作業員	2.857	人			2*100/70
(Z002122003) 再生クラッシュラン RC-40	3.75	m3			100*3/100*(1+0.25)
(SJ9030) タンパ運転(路盤工) 質量60~80kg 機-23	0.833	日			第0162号単価表 100/120
(ZS3000004) 諸雑費(まるめ)	1	式			
合 計					
	1	m2			整数止め切捨て 円/m2

第0162号 単価表

SJ9030

タンパ運転(路盤工)  
質量60~80kg 機-23

1 日 当り

適用年版 S3004

(上段:前回 下段:今回)

名 称	数 量	単 位	単 価	金 額	摘 要
(R0101) 特殊作業員	1	人			
(Z006704001) ガソリン レキユラー	5	L			
(M000806001) タンパ及びドラマ 質量 60~80kg	1.6	供用日	【損料】		
(ZS3000004) 諸雑費(まるめ)	1	式			
合 計					
	1	日			整数止め切捨て 円/日

横須賀市

名 称	数 量	単 位	単 価	金 額	摘 要
(Q001598027) 樹脂系すべり止め舗装工 RPN-301	1	m2			[1]
(ZS3000004) 諸雑費(まるめ) Σ[1]	1	式			
合 計					
	1	m2			円/m2
条 件 名 称	入 力 値		条 件 値		
J01 施工区分	1		車道(ETCレーン含む)		
J02 規格・仕様	9		RPN-301		
J03 施工規模	2		100m2未満		
J04 時間的制約を受ける場合の補正	1		無		
J05 夜間作業の補正	1		無		
J06 既設アスファルト舗装面の施工	1		無		
J07 コンクリート舗装面の施工	1		無		

第0164号 単価表  
SJ0470 石張り舗装

100 m2 当り  
適用年版 S3004

(上段：前回 下段：今回)

名 称	数 量	単 位	単 価	金 額	摘 要
(CB221910) 平石張	100	m2			第0165号単価表
(CB221911) 平石(材料費)	100	m2			第0166号単価表
(CD240010) コンクリート	7	m3			第0167号単価表
(CB224710) 目地板	1.75	m2			第0168号単価表
(CB410031) 下層路盤(歩道部)	100	m2			第0145号単価表
(ZS3000004) 諸雑費(まるめ)	1	式			
合 計					
	1	m2			整数止め切捨て 円/m2

第0165号 単価表 機労材構成比情報  
CB221910 平石張

1 m2 当り  
適用年版 S3004

名称 / 規格	東京単価	構成比	地区単価	明細情報	摘要
石工					R0107
	R0107				
普通作業員					R0102
	R0102				
土木一般世話役					R0125
	R0125				
標準単価		積算単価			
	1 m2	当り		円/m2	
条件名称	入力値		条件値		
J01 作業区分	1		舗装・床張り		
J02 平石の形状区分	2		方形石		

第0166号 単価表 機労材構成比情報  
CB221911 平石(材料費)

1 m2 当り  
適用年版 S3004

名称 / 規格	東京単価	構成比	地区単価	明細情報	摘要
桜御影石(表面ソケットナー仕上げ)					Y001723000 -00014
82cm×66cm×t3cm	ZP08000000				
標準単価		積算単価			
	1 m2	当り		円/m2	
条件名称	入力値		条件値		
J01 平石の形状区分	4		方形石(舗装・床張り)		

名称 / 規格	東京単価	構成比	地区単価	明細情報	摘要
普通作業員	R0102				R0102
特殊作業員	R0101				R0101
土木一般世話役	R0125				R0125
生コンクリート (高炉) 18-8-25 (20) W/C指定無し	Z002012004				Z120300200
標準単価		積算単価			
	1 m3	当り		円/m3	
条件名称	入力値	条件	値		
J01 構造物種別	2	小型構造物			
J02 施工条件	4	打設地上高さ2m以下			
J03 コンクリート規格	6	高炉セメント B18-8 W/C指定無し			
J05 養生工の種類	2	一般養生			
J07 現場内小運搬の有無	1	有り			
J13 費用の内訳	1	全ての費用			
J14 生コンクリート割増の有無	2	有り			
J15 生コン小型車割増額(実数入力)	3,000	3000 円/m3			
J16 生コンその他割増額(実数入力)	0	0 円/m3			



名称 / 規格	東京単価	構成比	地区単価	明細情報	摘要
普通作業員	R0102				R0102
土木一般世話役	R0125				R0125
樹脂発泡体目地板 厚10mm 15倍	Z004152001				Z004156005
標準単価		積算単価			
	1 m2	当り		円/m2	
条件名称	入力値		条件値		
J01 目地板の種類	3		樹脂発泡体(15倍発泡)t=10		

名 称	数 量	単 位	単 価	金 額	摘 要
(Q001036055) 区画線設置(熔融式) 昼間 豪雪無 ゼブラ30cm 制約無	1,000	m			[2]
(Z004350001) トフィックペイント 熔融型 3種1号 ビーズ15~18 白	1,695	kg			[1]
(Z004352001) ガラスビーズ 0.106~0.850mm	50	kg			[1]
(Z004354001) 接着用プライマー 区画線用	50	kg			[1]
(Z006702002) 軽油 1.2号		L			[1]
(ZS8000004) 諸雑費(率+まるめ) $\Sigma[1] * 0.05$	1	式			
合 計					
	1	m			円/m
条 件 名 称	入 力 値	条 件 値			
J01 夜間作業の有無	2	無し			
J02 施工方法区分	1	熔融式手動			
J03 豪雪補正の有無	2	無し			
J04 規格・仕様区分	11	ゼブラ 30cm			
J05 時間的制約の有無	3	無し			
J06 塗布厚	1	1.5mm			
J07 排水性舗装に施工する場合の補正	2	有り			
J08 未供用区間の場合の補正	1	無し			
J09 熔融式塗料規格	1	含有量15~18%			
J11 塗料区分	1	白			
J12 プライマー規格	1	アスファルト舗装			
J13 費用の内訳	1	全ての費用			

名 称	数 量	単 位	単 価	金 額	摘 要
(Q001036058) 区画線設置(熔融式) 昼間 豪雪無 ゼブラ45cm 制約無	1,000	m			[2]
(Z004350001) トリアックベイト 熔融型 3種1号 ビーズ15~18 白	2,550	kg			[1]
(Z004352001) ガラスビーズ 0.106~0.850mm	75	kg			[1]
(Z004354001) 接着用プライマー 区画線用	75	kg			[1]
(Z006702002) 軽油 1.2号		L			[1]
(ZS8000004) 諸雑費(率+まるめ) $\Sigma[1] * 0.05$	1	式			
合 計					
	1	m			円/m
条 件 名 称	入 力 値	条 件 値			
J01 夜間作業の有無	2	無し			
J02 施工方法区分	1	熔融式手動			
J03 豪雪補正の有無	2	無し			
J04 規格・仕様区分	12	ゼブラ 45cm			
J05 時間的制約の有無	3	無し			
J06 塗布厚	1	1.5mm			
J07 排水性舗装に施工する場合の補正	2	有り			
J08 未供用区間の場合の補正	1	無し			
J09 熔融式塗料規格	1	含有量15~18%			
J11 塗料区分	1	白			
J12 プライマー規格	1	アスファルト舗装			
J13 費用の内訳	1	全ての費用			

名 称	数 量	単 位	単 価	金 額	摘 要
(Q001038001) 区画線消去 昼間 豪雪無 削取り式 制約無	1,000	m			[1]
(Z006702002) 軽油 1.2号		L			[1]
(Z006704001) ガソリン レキユール		L			[1]
(ZS3000004) 諸雑費(まるめ) Σ[1]	1	式			
合 計					
	1	m			円/m
条 件 名 称	入 力 値		条 件 値		
J01 夜間作業の有無	2		無し		
J02 施工方法区分	1		削取り式		
J03 豪雪補正の有無	2		無し		
J05 時間的制約の有無	3		無し		
J06 費用の内訳	1		全ての費用		

名 称	数 量	単 位	単 価	金 額	摘 要
(Q001036001) 区画線設置(熔融式) 昼間 豪雪無 実線15cm 制約無	1,000	m			[2]
(Z004350001) トフイックベイト 熔融型 3種1号 ビーズ 15~18 白	570	kg			[1]
(Z004352001) ガラスビーズ 0.106~0.850mm	25	kg			[1]
(Z004354001) 接着用プライマー 区画線用	25	kg			[1]
(Z006702002) 軽油 1.2号		L			[1]
(ZS8000004) 諸雑費(率+まるめ) $\Sigma [1] * 0.05$	1	式			
合 計					
	1	m			円/m
条 件 名 称	入 力 値	条 件 値			
J01 夜間作業の有無	2	無し			
J02 施工方法区分	1	熔融式手動			
J03 豪雪補正の有無	2	無し			
J04 規格・仕様区分	1	実線 15cm			
J05 時間的制約の有無	3	無し			
J06 塗布厚	1	1.5mm			
J07 排水性舗装に施工する場合の補正	1	無し			
J08 未供用区間の場合の補正	1	無し			
J09 熔融式塗料規格	1	含有量15~18%			
J11 塗料区分	1	白			
J12 プライマー規格	1	アスファルト舗装			
J13 費用の内訳	1	全ての費用			

名 称	数 量	単 位	単 価	金 額	摘 要
(Q001036025) 区画線設置(熔融式) 昼間 豪雪無 破線15cm 制約無	1,000	m			[2]
(Z004350001) トフイックベイント 熔融型 3種1号 ビーズ 15~18 白	570	kg			[1]
(Z004352001) ガラスビーズ 0.106~0.850mm	25	kg			[1]
(Z004354001) 接着用プライマー 区画線用	25	kg			[1]
(Z006702002) 軽油 1.2号		L			[1]
(ZS8000004) 諸雑費(率+まるめ) $\Sigma [1] * 0.05$	1	式			
合 計					
	1	m			円/m
条 件 名 称	入 力 値	条 件 値			
J01 夜間作業の有無	2	無し			
J02 施工方法区分	1	熔融式手動			
J03 豪雪補正の有無	2	無し			
J04 規格・仕様区分	5	破線 15cm			
J05 時間的制約の有無	3	無し			
J06 塗布厚	1	1.5mm			
J07 排水性舗装に施工する場合の補正	1	無し			
J08 未供用区間の場合の補正	1	無し			
J09 熔融式塗料規格	1	含有量15~18%			
J11 塗料区分	1	白			
J12 プライマー規格	1	アスファルト舗装			
I13 費用の内訳	1	全ての費用			

名 称	数 量	単 位	単 価	金 額	摘 要
(Q001036058) 区画線設置(熔融式) 昼間 豪雪無 ゼブラ745cm 制約無	1,000	m			[2]
(Z004350001) トライックペイント 熔融型 3種1号 ビーズ15~18 白	1,700	kg			[1]
(Z004352001) ガラスビーズ 0.106~0.850mm	75	kg			[1]
(Z004354001) 接着用プライマー 区画線用	75	kg			[1]
(Z006702002) 軽油 1.2号		L			[1]
(ZS8000004) 諸雑費(率+まるめ) $\Sigma [1] * 0.05$	1	式			
合 計					
	1	m			円/m
条 件 名 称	入 力 値	条 件 値			
J01 夜間作業の有無	2	無し			
J02 施工方法区分	1	熔融式手動			
J03 豪雪補正の有無	2	無し			
J04 規格・仕様区分	12	ゼブラ 45cm			
J05 時間的制約の有無	3	無し			
J06 塗布厚	1	1.5mm			
J07 排水性舗装に施工する場合の補正	1	無し			
J08 未供用区間の場合の補正	1	無し			
J09 熔融式塗料規格	1	含有量15~18%			
J11 塗料区分	1	白			
J12 プライマー規格	1	アスファルト舗装			
J13 費用の内訳	1	全ての費用			

名 称	数 量	単 位	単 価	金 額	摘 要
(Q001036073) 区画線設置(熔融式) 昼間 豪雪無 矢印・記号・文字 制約無	1,200	m			[2]
(Z004350001) トリアックベイント 熔融型 3種1号 ビーズ 15~18 白	684	kg			[1]
(Z004352001) ガラスビーズ 0.106~0.850mm	30	kg			[1]
(Z004354001) 接着用プライマー 区画線用	30	kg			[1]
(Z006702002) 軽油 1.2号		L			[1]
(ZS8000004) 諸雑費(率+まるめ) $\Sigma [1] * 0.05$	1	式			
合 計					
	1	m			円/m

条 件 名 称	入 力 値	条 件 値
J01 夜間作業の有無	2	無し
J02 施工方法区分	1	熔融式手動
J03 豪雪補正の有無	2	無し
J04 規格・仕様区分	13	矢印・記号・文字 15cm換算
J05 時間的制約の有無	3	無し
J06 塗布厚	1	1.5mm
J07 排水性舗装に施工する場合の補正	1	無し
J08 未供用区間の場合の補正	1	無し
J09 熔融式塗料規格	1	含有量15~18%
J11 塗料区分	1	白
J12 プライマー規格	1	アスファルト舗装
J13 費用の内訳	1	全ての費用



名 称	数 量	単 位	単 価	金 額	摘 要
(Q001036073) 区画線設置(熔融式) 昼間 豪雪無 矢印・記号・文字 制約無	1,200	m			[2]
(Z004350001) トフイックベイント 熔融型 3種1号 ビーズ 15~18 白	1,026	kg			[1]
(Z004352001) ガラスビーズ 0.106~0.850mm	30	kg			[1]
(Z004354001) 接着用プライマー 区画線用	30	kg			[1]
(Z006702002) 軽油 1.2号		L			[1]
(ZS8000004) 諸雑費(率+まるめ) $\Sigma[1] * 0.05$	1	式			
合 計					
	1	m			円/m
条 件 名 称	入 力 値	条 件 値			
J01 夜間作業の有無	2	無し			
J02 施工方法区分	1	熔融式手動			
J03 豪雪補正の有無	2	無し			
J04 規格・仕様区分	13	矢印・記号・文字 15cm換算			
J05 時間的制約の有無	3	無し			
J06 塗布厚	1	1.5mm			
J07 排水性舗装に施工する場合の補正	2	有り			
J08 未供用区間の場合の補正	1	無し			
J09 熔融式塗料規格	1	含有量15~18%			
J11 塗料区分	1	白			
J12 プライマー規格	1	アスファルト舗装			
J13 費用の内訳	1	全ての費用			

名 称	数 量	単 位	単 価	金 額	摘 要
(Q001055001) 高視認性区画線設置 リフ式(溶融式) 昼間 豪雪無 実線15cm 制約無	1,000	m			[2]
(Y000500000) -00015 路面標示用塗料 高視認性区画線用 リフ式(溶融式)	781	kg			[1]
(Z004352001) ガラスビーズ 0.106~0.850mm	45	kg			[1]
(Y000519000) -00016 路面標示用塗料 接着用プライマー 区画線用	25	kg			[1]
(Z006702002) 軽油 1.2号		L			[1]
(Z006704001) ガソリン レキユール		L			[1]
(ZS8000004) 諸雑費(率+まるめ) $\Sigma[1] * 0.02$	1	式			
合 計					
	1	m			円/m
条 件 名 称	入 力 値		条 件 値		
J01 夜間作業の有無	2		無し		
J02 施工方法区分	1		リフ式		
J03 豪雪補正の有無	2		無し		
J04 規格・仕様区分	1		実線 15cm		
J05 時間的制約の有無	3		無し		
J06 未供用区間の場合の補正	1		無し		
J07 塗料使用量	781		781 kg/1000m		
J08 ガラスビーズ規格	1		JIS R 3301 1号のみ		
J09 ガラスビーズ(JIS R3301 1号)使用量	45		45 kg/1000m		
J10 ガラスビーズ(専用)使用量			kg/1000m		
J11 プライマー使用量	25		25 kg/1000m		
J12 軽油使用量	59		59 L/1000m		
J13 ガソリン使用量	2.5		2.5 L/1000m		
J14 費用の内訳	1		全ての費用		

名 称	数 量	単 位	単 価	金 額	摘 要
(Q001220001) 標識柱・基礎撤去(路側式) 単柱式φ60.5～φ101.6	1	基			[1]
(ZS3000004) 諸雑費(まるめ) Σ[1]	1	式			
合 計					
	1	基			円/基
条 件 名 称	入 力 値		条 件 値		
J01 形式	1		単柱式(基礎含む)		
J02 施工規模加算	1		5基以上		
J03 時間的制約を受ける場合の補正	1		無		
J04 夜間作業の補正	1		無		

名 称	数 量	単 位	単 価	金 額	摘 要
(Q001200005) 標識柱・基礎設置(路側式) 単柱式 ムッキ+塗装 φ60.5	1	基			[1]
(Y001171002) -00017 道路標識柱 路側式鋼管柱 φ60.5×2.3×3.5m	1	本			[1]
(ZS3000004) 諸雑費(まるめ) Σ[1]	1	式			
合 計					
	1	基			円/基
条 件 名 称	入 力 値		条 件 値		
J01 柱の規格	1		単柱式(基礎含む)φ60.5		
J02 施工規模加算	1		5基以上		
J03 時間的制約を受ける場合の補正	1		無		
J04 夜間作業の補正	1		無		
J05 曲げ支柱加算	1		無		
J06 柱の材料費の計上	2		無		
J07 塗装仕様	2		下地亜鉛ムッキ+静電粉体塗装(白色)		

名称 / 規格	東京単価	構成比	地区単価	明細情報	摘要
バックホ(クロー) [標準]			【賃料】		L001010007
山積0.8m3(平積0.6m3)	L001010007				
普通作業員					R0102
	R0102				
ブロック工					R0108
	R0108				
型わく工					R0133
	R0133				
土木一般世話役					R0125
	R0125				
地先境界ブロック					Z002354003
150×150×600(C)	Z002354003				
生コンクリート(高炉)					Y000210000 -00001
18-8-25(W/C指定無し) 小型車割増	Z002012001				
再生クラッシュラン					Z002122003
RC-40	Z002122003				
軽油					Z006702002
1.2号	Z006702002				
	標準単価		積算単価		
	1 m		当り		円/m
条件名称	入力値		条件	値	
J01 作業区分	1		設置		
J02 ブロック規格	3		C種(150×150×600)		
J03 基礎碎石の有無	2		有り		
J04 均し基礎コンクリート規格	5		生コンクリート各種		
J05 養生工の有無	1		無し		

名称 / 規格	東京単価	構成比	地区単価	明細情報	摘要
空気圧縮機[可搬式・エンジン駆動・スクエア型] 吐出量3.5~3.7m3/min	L001090003		【賃料】		L001090003
さく岩機(コンクリートブレーカ) 20kg級	M000603016		【損料】		M000603016
特殊作業員	R0101			【夜】	R0101
普通作業員	R0102			【夜】	R0102
軽油 1.2号	Z006702002				Z006702002
標準単価		積算単価			
	1 m2	当り		円/m2	
条件名称	入力値	条件	値		
J01 舗装版種別	1	アスファルト舗装版			
J02 障害等の有無	2	有り			
J04 舗装版厚	2	4cmを超え10cm以下			
J06 積込作業の有無	1	有り			
J07 費用の内訳	1	全ての費用			

第0182号 単価表  
 SJ0540 くわ止めコンクリート擁壁  
 RK

1 m 当り  
 適用年版 S3004  
 (上段：前回 下段：今回)

名 称	数 量	単 位	単 価	金 額	摘 要
(CB226311) 小型擁壁(A)	0.15	m <sup>3</sup>			第0183号単価表 基礎材含む
(ZS3000004) 諸雑費(まるめ)	1	式			
合 計					
	1	m			整数止め切捨て 円/m

名称 / 規格	東京単価	構成比	地区単価	明細情報	摘要
型わく工	R0133				R0133
普通作業員	R0102				R0102
土木一般世話役	R0125				R0125
特殊作業員	R0101				R0101
生コンクリート(高炉) 18-8-25(W/C指定無し) 小型車割増	Z002012001				Y000210000 -00001
標準単価		積算単価			
	1 m3	当り		円/m3	
条件名称	入力値	条件値			
J01 擁壁平均高さ	2	0.6m以上0.8m未満			
J02 コンクリート規格	15	各種			
J03 基礎碎石の有無	2	有り			
J04 均しコンクリートの有無	1	無し			
J05 養生工の種類	1	一般養生・特殊養生(練炭)			



第0184号 単価表

SJ0480

旗掲揚ポール設置  
H=7.0m φ100

1 基 当り

適用年版 S3004

(上段：前回 下段：今回)

名 称	数 量	単 位	単 価	金 額	摘 要
(TJ0020) 旗掲揚ポール設置 H=7.0m φ100	1	基			
(CD240010) コンクリート	0.14	m <sup>3</sup>			第0058号単価表
(TJ0030) スパイラル外 口径500×t0.6 直管 4m/本	0.73	m			
(TJ0210) スパイラル外 口径200×t0.5 直管 4m/本	0.73	m			
(Z002150001) 砂 クッション用	0.017	m <sup>3</sup>			
(WB810010) 鉄筋工[市場単価]	0.001	t			第0185号単価表
(CB221110) 基礎碎石	0.25	m <sup>2</sup>			第0088号単価表
(ZS3000004) 諸雑費(まるめ)	1	式			
合 計					
	1	基			整数止め切捨て 円/基

名 称	数 量	単 位	単 価	金 額	摘 要
(Z001102022) 鉄筋コンクリート用棒鋼 SR235 径9	1.03	t			[1]
(Q001001002) 鉄筋工 加工・組立共 一般構造物	1	t			[1]
(ZS3000004) 諸雑費(まるめ) Σ[1]	1	式			
合 計					
	1	t			円/t
条 件 名 称	入 力 値	条 件 値			
J01 鉄筋材料規格・径	12	SR235 φ9			
J02 規格・仕様区分	1	一般構造物			
J03 施工規模	2	10t未満			
J04 時間的制約を受ける場合の補正	2	無			
J05 夜間作業補正	2	無			
J06 トンネル内作業の補正	2	無			
J07 法面作業の補正	2	無			
J08 太径鉄筋補正	1	補正無(鉄筋割合10%未満含む)			
J09 構造物種別による補正	1	補正無(一般構造物)			

第0186号 単価表  
 SJ0490 館名ポール設置

1 基 当り  
 適用年版 S3004

(上段：前回 下段：今回)

名 称	数 量	単 位	単 価	金 額	摘 要
(TJ0060) 館名ポール設置	1	基			
(CD240010) コンクリート	0.942	m <sup>3</sup>			第0058号単価表
(TJ0070) スパイラル外 口径1000×t0.8 直管 4m/本	1.2	m			
(CB221110) 基礎碎石	1.21	m <sup>2</sup>			第0088号単価表
(ZS3000004) 諸雑費(まるめ)	1	式			
合 計					
	1	基			整数止め切捨て 円/基

第0187号 単価表  
 SJ0500 館銘板設置

1 基 当り  
 適用年版 S3004

(上段：前回 下段：今回)

名 称	数 量	単 位	単 価	金 額	摘 要
(TJ0090) 館銘板設置	1	基			
(CD240010) コンクリート	0.324	m3			第0058号単価表
(CB240210) 型枠	1.44	m2			第0059号単価表
(CB221110) 基礎碎石	1.26	m2			第0088号単価表
(TJ0100) アンカーボルト L型ナット付 M20×400	8	本			
(ZS3000004) 諸雑費(まるめ)	1	式			
合 計					
	1	基			整数止め切捨て 円/基

第0188号 単価表  
 SJ0550 舗装止め  
 HD1-H150

10 m 当り  
 適用年版 S3004

(上段:前回 下段:今回)

名 称	数 量	単 位	単 価	金 額	摘 要
(CD240010) コンクリート	0.225	m <sup>3</sup>			第0058号単価表
(CB240210) 型枠	3	m <sup>2</sup>			第0059号単価表
(CB224710) 目地板	0.023	m <sup>2</sup>			第0060号単価表
(CB221110) 基礎碎石	2	m <sup>2</sup>			第0088号単価表
(ZS3000004) 諸雑費(まるめ)	1	式			
合 計					
	1	m			整数止め切捨て 円/m

第0189号 単価表  
 SJ0560 民地地先境界ブロック

10 m 当り  
 適用年版 S3004

(上段:前回 下段:今回)

名 称	数 量	単 位	単 価	金 額	摘 要
(CB422520) 地先境界ブロック	10	m			第0190号単価表 敷モルタル、均し基礎Co、 基礎材含
(CD240010) コンクリート	0.104	m <sup>3</sup>			第0058号単価表
(ZS3000004) 諸雑費(まるめ)	1	式			
合 計					
	1	m			整数止め切捨て 円/m

名称 / 規格	東京単価	構成比	地区単価	明細情報	摘要
バック材(クロー) [標準]			【賃料】		L001010007
山積0.8m3 (平積0.6m3)	L001010007				
普通作業員					R0102
	R0102				
ブロック工					R0108
	R0108				
型わく工					R0133
	R0133				
土木一般世話役					R0125
	R0125				
地先境界ブロック					Z002354002
150×120×600 (B)	Z002354002				
生コンクリート(高炉)					Y000210000 -00001
18-8-25 (W/C指定無し) 小型車割増	Z002012001				
再生クラッシャーレン					Z002122003
RC-40	Z002122003				
軽油					Z006702002
1.2号	Z006702002				
	標準単価		積算単価		
	1 m		当り		円/m
条件名称	入力値		条件値		
J01 作業区分	1		設置		
J02 ブロック規格	2		B種(150×120×600)		
J03 基礎碎石の有無	2		有り		
J04 均し基礎コンクリート規格	5		生コンクリート各種		
J05 養生工の有無	1		無し		

名称 / 規格	東京単価	構成比	地区単価	明細情報	摘要
空気圧縮機[可搬式・エンジン駆動・スクエア型] 吐出量3.5~3.7m3/min	L001090003		【賃料】		L001090003
さく岩機(コンクリートブレーカ) 20kg級	M000603016		【損料】		M000603016
特殊作業員	R0101			【夜】	R0101
普通作業員	R0102			【夜】	R0102
軽油 1.2号	Z006702002				Z006702002
標準単価		積算単価			
	1 m2	当り		円/m2	
条件名称	入力値	条件値			
J01 舗装版種別	1	アスファルト舗装版			
J02 障害等の有無	2	有り			
J04 舗装版厚	1	4cm以下			
J06 積込作業の有無	1	有り			
J07 費用の内訳	1	全ての費用			

名称 / 規格	東京単価	構成比	地区単価	明細情報	摘要
振動ロー(舗装用)[ハットガイド式] 運転質量0.5~0.6t	M000804001		【損料】		M000804001
振動コンパクタ[前進型] 機械質量40~60kg	M000807001		【損料】		M000807001
特殊作業員	R0101			【夜】	R0101
普通作業員	R0102			【夜】	R0102
土木一般世話役	R0125			【夜】	R0125
再生アスファルト混合物 再生密粒度AS混合物(13)	ZP41010040				Z004101004
ガソリン レギュラー	Z006704001				Z006704001
軽油 1.2号	Z006702002				Z006702002
標準単価		積算単価			
	1 m2	当り		円/m2	
条件名称	入力値	条件値			
J01 平均幅員	1	1.4m未満(仕上厚50mm以下)			
J02 1層当平均仕上厚 50mm以下	25	25 mm			
J03 1層当平均仕上厚 50mm超70mm以下		mm			
J04 1層当平均仕上厚 70mm以下		mm			
J05 材料	11	再生密粒度アスファルト混合物(13)			
J06 瀝青材料種類	5	無し			
J07 費用の内訳	1	全ての費用			



第0193号 単価表  
 SJ0600 車道仮舗装

100 m2 当り  
 適用年版 S3004

(上段：前回 下段：今回)

名 称	数 量	単 位	単 価	金 額	摘 要
(CB410260) 表層(車道・路肩部)	100	m2			第0194号単価表
(ZS3000004) 諸雑費(まるめ)	1	式			
合 計					
	1	m2			整数止め切捨て 円/m2

名称 / 規格	東京単価	構成比	地区単価	明細情報	摘要
振動ローラ(舗装用)[ハットガイド式]			【損料】		M000804001
運転質量0.5~0.6t	M000804001				
振動コンパクタ[前進型]			【損料】		M000807001
機械質量40~60kg	M000807001				
特殊作業員					R0101
	R0101				
普通作業員					R0102
	R0102				
土木一般世話役					R0125
	R0125				
再生アスファルト混合物					Y001102000 -00013
再生密粒度As混合物(13) 小型車	ZP41000030				
ガソリン					Z006704001
レギュラー	Z006704001				
軽油					Z006702002
1.2号	Z006702002				
標準単価		積算単価			
	1 m2	当り		円/m2	
条件名称	入力値		条件値		
J01 平均幅員	1		1.4m未満(仕上厚50mm以下)		
J02 1層当平均仕上厚 50mm以下	50		50 mm		
J03 1層当平均仕上厚 50mm超70mm以下			mm		
J04 1層当平均仕上厚 70mm以下			mm		
J05 材料	35		各種(2.30以上2.40t/m3未満)		
J06 瀝青材料種類	5		無し		
J07 費用の内訳	1		全ての費用		

第0195号 単価表  
SJ0610 歩道仮舗装

100 m2 当り  
適用年版 S3004

(上段：前回 下段：今回)

名 称	数 量	単 位	単 価	金 額	摘 要
(CB410261) 表層(歩道部)	100	m2			第0196号単価表
(ZS3000004) 諸雑費(まるめ)	1	式			
合 計					
	1	m2			整数止め切捨て 円/m2

名称 / 規格	東京単価	構成比	地区単価	明細情報	摘要
振動ローラ(舗装用)[ホットカイク式] 運転質量0.5~0.6t	M000804001		【損料】		M000804001
振動コンパクタ[前進型] 機械質量40~60kg	M000807001		【損料】		M000807001
特殊作業員	R0101				R0101
普通作業員	R0102				R0102
土木一般世話役	R0125				R0125
再生アスファルト混合物 再生密粒度As混合物(13) 小型車	ZP41010040				Y001102000 -00013
ガソリン レギュラー	Z006704001				Z006704001
軽油 1.2号	Z006702002				Z006702002
標準単価		積算単価			
	1 m2	当り		円/m2	
条件名称	入力値	条件値			
J01 平均幅員	1	1.4m未満(仕上厚50mm以下)			
J02 1層当平均仕上厚 50mm以下	30	30 mm			
J03 1層当平均仕上厚 50mm超70mm以下		mm			
J04 1層当平均仕上厚 70mm以下		mm			
J05 材料	22	各種(2.20以上2.30t/m3未満)			
J06 瀝青材料種類	5	無し			
J07 費用の内訳	1	全ての費用			

第0197号 単価表  
 SJ0710 覆工板設置撤去  
 鋼製マット1.5型

1 式 当り  
 適用年版 S3004  
 (上段:前回 下段:今回)

名 称	数 量	単 位	単 価	金 額	摘 要
(WB435210) 仮覆工板設置・撤去	22	枚			第0198号単価表
(L002310002) 鋼製マット 50mm(81kg/m <sup>2</sup> ) 90日以内	280.5	m <sup>2</sup>	【賃料】		
(Z118490100) 修理費及び損耗費(鋼製マット)	8.25	m <sup>2</sup> /現			
(ZS3000004) 諸雑費(まるめ)	1	式			
合 計					
	1	式			整数止め切捨て 円/式

第0198号 単価表  
 WB435210 仮覆工板設置・撤去

100 枚 当り  
 適用年版 S3004

名 称	数 量	単 位	単 価	金 額	摘 要
(R0102) 普通作業員		人			[1]
(L001120001) トラッククレーン[油圧伸縮シブ型] 4.9t吊		日	【賃料】		[1]
(ZS3000004) 諸雑費(まるめ) Σ[1]	1	式			
合 計					
	1	枚			円/枚
条 件 名 称	入 力 値		条 件 値		
J01 施工場所区分	1		出入口切下げ部		
I02 トラッククレーン賃料補正	1		標準		

第0199号 単価表  
WB010212 交通誘導警備員B

1 人日 当り  
適用年版 S3004

名 称	数 量	単 位	単 価	金 額	摘 要
(R0804) 交通誘導警備員B		人			
合 計		人日			
	1				円/人日
条 件 名 称		入 力 値		条 件 値	
I01 作業区分		2		昼間勤務(交替要員有り)	

第0200号 単価表  
WB010212 交通誘導警備員B

1 人日 当り  
適用年版 S3004

名 称	数 量	単 位	単 価	金 額	摘 要
(R0804) 交通誘導警備員B		人			
合 計		人日			
	1				円/人日
条 件 名 称		入 力 値		条 件 値	
I01 作業区分		1		昼間勤務(交替要員無し)	

第0201号 単価表  
WB010212 交通誘導警備員B

1 人日 当り  
適用年版 S3004

名 称	数 量	単 位	単 価	金 額	摘 要
(R0804) 交通誘導警備員B		人			
合 計		人日			
	1				円/人日
条 件 名 称		入 力 値		条 件 値	
I01 作業区分		4		夜間勤務(交替要員有り)	

横須賀市

第0202号 単価表

WB010020

仮設材等の運搬(鋼矢板、H形鋼、覆工板、敷鉄板等)

1 t 当り  
適用年版 S3004

名 称	数 量	単 位	単 価	金 額	摘 要
(Y007420101) 仮設材の運賃料金 鋼材の運送に関わる運賃料金	1	t			
合 計					
	1	t			円/t
条 件 名 称	入 力 値		条 件 値		
J01 基本運賃(実数入力)	2,400		2400 円/t		
J02 運搬割増率	4		各種(実数入力)		
J03 運搬割増率(実数入力)	0		0		
J04 その他の諸料金の有無	2		無		
J05 その他の諸料金(実数入力)			円/t		

第0203号 単価表

WB010030

仮設材等の積込み取卸し費

1 t 当り  
適用年版 S3004

名 称	数 量	単 位	単 価	金 額	摘 要
(Z006800001) 積込み、取卸し費(仮設材等)	1	t			
合 計					
	1	t			円/t
条 件 名 称	入 力 値		条 件 値		
J01 作業区分	3		積込み、取卸し(片道分)		

第0204号 単価表  
 SJ0650 埋戻し  
 人力 RC-40

100 m3 当り  
 適用年版 S3004

(上段：前回 下段：今回)

名 称	数 量	単 位	単 価	金 額	摘 要
(CB210410) 埋戻し	100	m3			第0023号単価表
(Z002122003) 再生クラッシュヤーン RC-40	126	m3			
(ZS3000004) 諸雑費(まるめ)	1	式			
合 計					
	1	m3			整数止め切捨て 円/m3



登 録 単 価 一 覧 表

単価コード	名 称	単 位	適用年版	単 価	資源区分	管理費区分	摘 要
TJ0010	旗掲揚ポール撤去 H=7.0m φ100	基	S3004	26,500	その他施工単価等	全間接費対象	見積り
TJ0020	旗掲揚ポール設置 H=7.0m φ100	基	S3004	29,000	その他施工単価等	全間接費対象	見積り
TJ0030	スパイラルダクト 口径500×t0.6 直管 4m/本	m	S3004	2,320	資材単価	全間接費対象	部独自
TJ0050	館名ポール撤去	基	S3004	34,840	その他施工単価等	全間接費対象	見積り
TJ0060	館名ポール設置	基	S3004	58,070	その他施工単価等	全間接費対象	見積り
TJ0070	スパイラルダクト 口径1000×t0.8 直管 4m/本	m	S3004	7,480	資材単価	全間接費対象	部独自
TJ0080	館銘板撤去	基	S3004	29,690	その他施工単価等	全間接費対象	見積り
TJ0090	館銘板設置	基	S3004	49,490	その他施工単価等	全間接費対象	見積り
TJ0100	アンカーボルト L型ナット付 M20×400	本	S3004	232	資材単価	全間接費対象	部独自
TJ0110	注意看板撤去 柱及び基礎再利用	基	S3004	26,250	その他施工単価等	全間接費対象	見積り
TJ0120	注意看板設置 柱及び基礎再利用	基	S3004	43,760	その他施工単価等	全間接費対象	見積り
TJ0130	自発光式交差点点銀撤去 正交差点用 φ200以下	基	S3004	9,440	その他施工単価等	全間接費対象	見積り
TJ0140	自発光式交差点点銀設置 正交差点用 φ200以下	基	S3004	31,590	その他施工単価等	全間接費対象	見積り
TJ0150	自然石処分費	t	S3004	10,000	仮設材単価等	処分費対象	見積り
TJ0160	陶磁器くず	t	S3004	19,500	仮設材単価等	処分費対象	部独自
TJ0170	土地使用料	m <sup>2</sup> ・月	S3004	365	その他施工単価等	現場、一般対象	部独自
TJ0180	高視認性区画線工(排水性舗装部) リブ式 白 幅15cm	m	S3004	916	その他施工単価等	全間接費対象	見積り
TJ0190	減速路面標示(排水性舗装部) W200 L=30.0m ハイブライク 白	箇所	S3004	144,900	その他施工単価等	全間接費対象	見積り
TJ0200	減速路面標示 W200 L=30.0m ハイブライク 白	箇所	S3004	129,000	その他施工単価等	全間接費対象	見積り
TJ0210	スパイラルダクト 口径200×t0.5 直管 4m/本	m	S3004	761	資材単価	全間接費対象	部独自
TJ0220	舗装差額計上(グレードダウン分) 補助対象額-設計(補助)金額	式	S3004	-1,842,823	その他施工単価等	全間接費対象	
TJ0230	舗装差額計上(グレードアップ分) 設計(補助)金額-補助対象額	式	S3004	1,842,823	その他施工単価等	全間接費対象	
TJ0240	L型側溝差額計上(グレードダウン分) 補助対象額-設計(補助)金額	式	S3004	-140,219	その他施工単価等	全間接費対象	
TJ0250	L型側溝差額計上(グレードアップ分) 設計(補助)金額-補助対象額	式	S3004	140,219	その他施工単価等	全間接費対象	
TJ0260	区画線差額計上(グレードダウン分) 補助対象額-設計(補助)金額	式	S3004	-38,838	その他施工単価等	全間接費対象	

登 録 単 価 一 覧 表

単価コード	名 称	単 位	適用年版	単 価	資源区分	管理費区分	摘 要
TJ0270	区画線差額計上(グレードアップ分) 設計(補助)金額-補助対象額	式	S3004	38,838	その他施 工単価等	全間接費対 象	
TJ0280	スクラップ 鉄 ヘビーH2	式	S3004	736	スクラッ プ評価額		部独自
TJ0290	ガンブトラック[オロード・ライゼール] 4t積級	供用日	S3004	6,700	機械器具 損料	全間接費対 象	
TJ0300	カンパ及びリソマ 質量60~80kg	供用日	S3004	515	機械器具 損料	全間接費対 象	
TJ0310	仮覆工(厚 <sup>°</sup> ニヤ1.8m×0.9m×t30mm) 段差摺付(舗装)含む	m2	S3004	9,100	その他施 工単価等	全間接費対 象	見積り
Y000210000 -00001	生コンクリート(高炉) 18-8-25(W/C指定無し) 小型車割増	m3	S3004	15,200	資材単価	全間接費対 象	部独自
Y000241000 -00002	再生粒度調整砕石 RM-40	m3	S3004	2,300	資材単価	全間接費対 象	部独自
Y000248000 -00007	再生砂 RC-10	m3	S3004	2,300	資材単価	全間接費対 象	部独自
Y000301000 -00009	鋼製グレーチング(すべり止め型) 普通目 110° 開閉 300×400用 T-25	組	S3004	8,240	資材単価	全間接費対 象	部独自
Y000301000 -00010	グレーチング*樹蓋 400*400用 T-14 110° 開閉 細目・滑止395*500*32	組	S3004	8,260	資材単価	全間接費対 象	部独自
Y000301000 -00011	グレーチング*樹蓋 300*400用 T-2 110° 開閉 細目・滑止290*500*25	組	S3004	5,170	資材単価	全間接費対 象	部独自
Y000301000 -00018	歩道用グレーチング(SUS 細目)ノスリッパ 110° 開閉式 3面受枠共	組	S3004	28,400	資材単価	全間接費対 象	見積り
Y000500000 -00015	路面標示用塗料 高視認性区画線用 リブ式(溶融式)	kg	S3004	437	資材単価	全間接費対 象	部独自
Y000519000 -00016	路面標示用塗料 接着用プライマー 区画線用	kg	S3004	350	資材単価	全間接費対 象	部独自
Y000800001 -00004	両面歩車道境界ブロック (B)180-230×250×600	m	S3004	2,590	資材単価	全間接費対 象	部独自
Y001102000 -00008	アスファルト混合物 開粒度As混合物(13) 小型車割増	t	S3004	13,150	資材単価	全間接費対 象	部独自
Y001102000 -00012	再生アスファルト混合物 再生密粒度AS混合物(13)	t	S3004	10,800	資材単価	全間接費対 象	部独自
Y001102000 -00013	再生アスファルト混合物 再生密粒度As混合物(13) 小型車	t	S3004	12,150	資材単価	全間接費対 象	部独自
Y001171002 -00017	道路標識柱 路側式鋼管柱 φ60.5×2.3×3.5m	本	S3004	6,750	資材単価	全間接費対 象	部独自
Y001232101 -00006	排水用導水管 樹脂製 内径20mm×長25m	m	S3004	825	資材単価	全間接費対 象	部独自
Y001723000 -00014	桜御影石(表面シットハナー仕上げ) 82cm×66cm×t3cm	m2	S3004	9,500	資材単価	全間接費対 象	見積り



# 本 工 事 内 訳 書

補助

工 種	数 量 計 算 式	単 位	数 量
道路改良		式	1
構造物撤去工		式	1
構造物取壊し工		式	1
舗装版切断		式	1
舗装版切断	アスファルト舗装版 舗装版厚15cm以下		
	L = 584.2 = 584.2	m	584
舗装版破碎		式	1
舗装版破碎積込	A = 209.4 = 209.4	m2	209
舗装版破碎積込[小規模土工]	A = 450.7 = 450.7	m2	450
舗装版破碎	アスファルト舗装版 障害等有り 舗装版厚4cm以下 積込有り		
	A = 29.0 = 29.0	m2	29
コンクリート構造物取壊し		式	1
構造物とりこわし	無筋構造物 機械施工 10m3以上 低騒音・低振動対策必要		
	V = 22.5 = 22.5	m3	22
構造物とりこわし	鉄筋構造物 機械施工 10m3以上 低騒音・低振動対策必要		
	V = 1.6 = 1.6	m3	1
道路付属施設撤去工		式	1
車線分離標撤去		式	1
道路付属物撤去工 [車線分離標]	貼付式 30本以上[標準]		
	N = 47.0 = 47.0	本	47

# 本 工 事 内 訳 書

補助

工 種	数 量 計 算 式	単 位	数 量
道路土工		式	1
掘削工		式	1
掘削		式	1
掘削	土砂 上記以外[小規模] 小規模[標準以外]		
	$V = 72.4 + 5.4 = 77.8$	m3	77
床掘		式	1
床掘り	土砂 上記以外[小規模]		
	$V = 52.7 + 8.2 = 60.9$	m3	60
機械掘削工[小型バックホ]	山積0.13m3[平積0.1m3] 排ガス対策型[第2次基準値]		
	$V = 73.1 + 6.8 = 79.9$	m3	79
床掘り	土砂 現場制約あり		
	$V = 7.3 = 7.3$	m3	7
埋戻し		式	1
埋戻し	上記以外[小規模] 土砂		
	$V = 14.0 = 14.0$	m3	14
機械投入埋戻工[小型バックホ]	現場発生土 山積0.13m3[平積0.1m3] 排ガス対策型[第2次基準値]		
	$V = 49.3 = 49.3$	m3	49
埋戻し	現場制約あり 土砂 締固め有り		
	$V = 5.7 = 5.7$	m3	5
土砂等運搬		式	1
殻運搬 夜間	舗装版破碎 機械[騒音対策必要] DID有り 12.0km以下		
	$V = 30.9 = 30.9$	m3	30
運搬[電線共同溝]	アスファルト塊 DID有り 10.5km以下		
	$V = 9.4 = 9.4$	m3	9
殻運搬	舗装版破碎 機械積込[小規模土工] DID有り 8.0km以下		
	$V = 17.4 = 17.4$	m3	17

# 本 工 事 内 訳 書

補助

工 種	数 量 計 算 式	単 位	数 量
殻運搬	舗装版破碎 人力積込 DID有り 8.0km以下		
	V = 0.9 = 0.9	m3	0.9
殻運搬 夜間	舗装版破碎 人力積込 DID有り 10.5km以下		
	V = 2.8 = 2.8	m3	2
ダンプトラック運搬4t積	Co塊[無筋] DID区間有 9.0km以下		
	V = 22.5 = 22.5	m3	22
ダンプトラック運搬4t積	Co塊[鉄筋] DID区間有 9.0km以下		
	V = 1.6 = 1.6	m3	1
土砂等運搬 夜間	標準 バックホウ山積0.45m3[平積0.35m3] 土砂 DID有り 12.0km以下 現場～仮置場		
	V = 114.7 = 114.7	m3	114
土砂積込・運搬	バックホウ山積0.8m3積込 DID有り 11.0km以下 仮置場～UCR		
	V = 114.7 = 114.7	m3	114
土砂等運搬 夜間	標準 バックホウ山積0.45m3[平積0.35m3] 土砂 DID有り 12.0km以下		
	路盤材		
	V = 97.4 = 97.4	m3	97
土砂等運搬	小規模 バックホウ山積0.28m3[平積0.2m3] 土砂 DID有り 12.0km以下		
	V = 53.7 = 53.7	m3	53
土砂等運搬	小規模 バックホウ山積0.28m3[平積0.2m3] 土砂 DID有り 9.0km以下		
	路盤材		
	V = 8.2 = 8.2	m3	8
土砂等運搬	小規模 バックホウ山積0.13m3[平積0.1m3] 土砂 DID有り 11.0km以下		
	V = 70.3 = 70.3	m3	70
土砂等運搬	小規模 バックホウ山積0.13m3[平積0.1m3] 土砂 DID有り 8.0km以下		
	路盤材		
	V = 5.4 = 5.4	m3	5

# 本 工 事 内 訳 書

補助

工 種	数 量 計 算 式	単 位	数 量
ダンプトラック[2t積]運搬			
	バックホ山積0.13m3[平積0.1m3] DID有り 8.0km以下 夕付損耗状態良好		
	路盤材		
	V = 6.8 = 6.8	m3	6
土砂等運搬			
	現場制約あり 人力 土砂 DID有り 10.5km以下		
	V = 3.3 = 3.3	m3	3
残土処理工		式	1
残土等処分		式	1
廃材処理料[東部地区]			
	AS殻		
	V = 61.4 = 61.4	m3	61
廃材処理料[東部地区]			
	無筋Co殻		
	V = 22.5 = 22.5	m3	22
廃材処理料[東部地区]			
	有筋Co殻		
	V = 1.6 = 1.6	m3	1
廃材処理料[東部地区]			
	路盤材[上層・下層]		
	V = 117.8 = 117.8	m3	117
廃材処理料[東部地区]			
	夜間処理費		
	V = 131.1 = 131.1	m3	131
建設発生土処分費 [指定処分A]	UCR久里浜港[ほぐし土]		
	V = 290.4 = 290.4	m3	290
舗装版切断濁水処理工		式	1
舗装版切断濁水処理工	N = 1.0 = 1.0	式	1
舗装版切断濁水運搬費	ダンプトラック2t積級		
	N = 3.0 = 3.0	回	3
舗装版切断濁水処分費 [東部地区]	アスファルト舗装版		
	V = 0.602 = 0.602	m3	0.602

本 工 事 内 訳 書			補助	
工 種	数 量 計 算 式		単 位	数 量
排水構造物工			式	1
側溝工			式	1
現場打ちL型側溝			式	1
A. L型側溝 片面B種	L = 65.0	= 65.0	m	65
B. L型側溝 両面B種	L = 44.4	= 44.4	m	44
C. L型側溝 両面B種 水抜きブロック	L = 1.2	= 1.2	m	1
D. L型側溝 切下げ	L = 9.6	= 9.6	m	9
E. L型側溝 切下げ	L = 10.8	= 10.8	m	10
F. L型側溝 セイティ 直ブロック	L = 9.0	= 9.0	m	9
F-2. L型側溝 セイティ Rブロック	L = 7.2	= 7.2	m	7
集水桝・マンホール工			式	1
プレキャスト雨水桝			式	1
A. 雨水ます	N = 5.0	= 5.0	基	5
B. 雨水ます	N = 6.0	= 6.0	基	6
C. 雨水ます	N = 3.0	= 3.0	基	3
D. 雨水ます	N = 1.0	= 1.0	基	1
管渠工			式	1
取付管			式	1
A. 雨水取付管 新規	N = 1.0	= 1.0	箇所	1
B. 雨水取付管 新規	N = 5.0	= 5.0	箇所	5
C. 雨水取付管 延伸	N = 5.0	= 5.0	箇所	5
D. 雨水取付管 短縮	N = 4.0	= 4.0	箇所	4



# 本 工 事 内 訳 書

補助

工 種	数 量 計 算 式	単 位	数 量
舗装工		式	1
アスファルト舗装工		式	1
車道舗装工		式	1
A. 車道舗装 夜間施工	A = 339.6 = 339.6	m2	339
B. 車道舗装 夜間施工	A = 61.2 = 61.2	m2	61
C. 車道舗装 夜間施工	A = 216.6 = 216.6	m2	216
歩道舗装工		式	1
A. 歩道舗装	A = 274.9 = 274.9	m2	274
B. 歩道舗装	A = 44.9 = 44.9	m2	44
区画線工		式	1
区画線工		式	1
溶融式区画線		式	1
区画線設置	溶融式手動 せつろ30cm 塗布厚1.5mm 排水性舗装に施工有り		
	含有量15~18% 白 プライマー:アスファルト舗装		
	L = 2.9 = 2.9	m	2
区画線設置	溶融式手動 せつろ45cm 塗布厚1.5mm 排水性舗装に施工有り		
	含有量15~18% 白 プライマー:アスファルト舗装		
	L = 28.0 = 28.0	m	28
高視認性区画線		式	1
高視認性区画線工 [排水性舗装部]	リブ式 白 幅15cm		
	L = 54.4 = 54.4	m	54

# 本 工 事 内 訳 書

補助

工 種	数 量 計 算 式	単 位	数 量
付帯工		式	1
道路付属物工		式	1
視覚障がい者誘導標		式	1
視覚障がい者誘導標 [貼付型点字]	樹脂プレート300*300 S<18m2		
	A = 7.9 = 7.9	m2	7
付帯工		式	1
地先境界ブロック		式	1
地先境界ブロック	設置 C種 基礎砕石有り		
	均し基礎コンクリート：各種[生コンクリート[高炉]18-8-25[W/C指定無し]小型車割増] 養生無し		
	L = 36.3 = 36.3	m	36
仮設工		式	1
仮設工		式	1
段差摺付工		式	1
舗装版破砕 夜間	アスファルト舗装版 障害等有り 舗装版厚4cm以下 積込有り		
	A = 110.4 = 110.4	m2	110
表層[歩道部] 夜間	平均幅員1.4m未満 1層当平均仕上厚25mm 再生密粒度アスファルト混合物[13]		
	瀝青材無し		
	A = 32.9 = 32.9	m2	32
仮復旧工		式	1
車道仮舗装	A = 125.9 = 125.9	m2	125
歩道仮舗装	A = 57.2 = 57.2	m2	57

# 本 工 事 内 訳 書 補助

工 種	数 量 計 算 式	単 位	数 量
交通管理工		式	1
交通誘導警備員		式	1
交通誘導警備員B	昼間勤務[交替要員有り]		
	N = 45.0 = 45.0	人日	45
交通誘導警備員B	昼間勤務[交替要員無し]		
	N = 131.0 = 131.0	人日	131
交通誘導警備員B	夜間勤務[交替要員有り]		
	N = 28.0 = 28.0	人日	28
その他		式	1
差額計上		式	1
差額計上		式	1
舗装差額計上 [グレートダウン分]	補助対象額-設計[補助]金額		
	N = 1.0 = 1.0	式	1
L型側溝差額計上 [グレートダウン分]	補助対象額-設計[補助]金額		
	N = 1.0 = 1.0	式	1
区画線差額計上 [グレートダウン分]	補助対象額-設計[補助]金額		
	N = 1.0 = 1.0	式	1
共通仮設費			
準備費		式	1
土砂検定費		式	1
土砂検定費 [溶出28項目]	1~28項目一括実施		
	N = 1.0 = 1.0	検体	1

工 種	数 量 計 算 式	単 位	数 量
構造物取壊し工			
舗装版切断			
舗装版切断 As舗装版	厚t=15cm以下		
	《t=3cm》		
	L = <L型側溝 L側> 79.1 + <地先境界7'ロック L側> 36.3 * 2 = 151.7		
	《t=5cm》		
	L型側溝		
	L = <L側> 108.9 + <R側> 62.3 + 53.6 = 224.8		
	雨水取付管 L側		
	L = <A. 雨水取付管> 4.1 * 2 + 1.06		
	+ <B. 雨水取付管> [ 3.9 [平均] * 2 + 1.06 ] * 3 箇所		
	+ <C. 雨水取付管> [ 2.8 [平均] * 2 + 1.00 ] * 5 箇所 = 68.8		
	雨水取付管 R側		
	L = <B. 雨水取付管> [ 1.6 [平均] * 2 + 1.06 ] * 2 箇所		
	+ <D. 雨水取付管> [ 0.8 [平均] * 2 + 1.04 ] * 4 箇所 = 19.1		
	雨水ます R側		
	L = <A. 雨水ます> 6.0 * 2 基		
	+ <C. 雨水ます> 6.1 * 3 基 + <D. 雨水ます> 4.9 = 35.2		
	A. B. 車道舗装[打換え4分割]		
	L = <縦断方向> 65.8 + <横断方向> 6.0 * 2 + <終点> 6.8 = 84.6		
	小計L = 224.8 + 68.8 + 19.1 + 35.2 + 84.6 = 432.5		
	合計L = 151.7 <t=3cm> + 432.5 <t=5cm> = 584.2	m	584.2

# 数量計算書

補助

工 種	数 量 計 算 式	単 位	数 量
舗装版破碎			
舗装版破碎積込 BH0.2	厚15cm以下 As舗装版撤去図<その4>参照		
	≪ t=3cm ≫		
	A = <L型側溝 L側> 55.4 = 55.4		
	≪ t=5cm ≫		
	A = <L型側溝 L側> 75.3 + <L型側溝 R側> 78.7 = 154.0		
	合計A = 55.4 + 154.0 = 209.4	m2	209.4
	<b>【As殻】</b>		
	V = 55.4 * 0.03 + 154.0 * 0.05 = 9.4 m3		
舗装版破碎積込 小規模土工 BH0.1	厚5cm以下		
	≪ t=3cm ≫		
	雨水ます L側 As舗装版撤去図<その3>参照		
	A = <A.雨水ます> 2.4 + <B.雨水ます> 4.8 = 7.2		
	歩道舗装 As舗装版撤去図<その5>参照		
	A = <L側> 169.6 + <R側> 80.9 = 250.5		
	小計A = 7.2 + 250.5 = 257.7		
	≪ t=5cm ≫		
	雨水ます、雨水取付管 L側 As舗装版撤去図<その3>参照		
	A = <A.雨水ます> 4.5 + <B.雨水ます> 9.0		
	+ <A.雨水取付管> 4.3 + <B.雨水取付管> 12.1		
	+ <C.雨水取付管> 13.0 = 42.9		
	雨水ます、雨水取付管 R側 As舗装版撤去図<その3>参照		
	A = <A.雨水ます> 4.6 + <C.雨水ます> 6.9		
	+ <D.雨水ます> 2.3		
	+ <B.雨水取付管> 3.6 + <D.雨水取付管> 3.3 = 20.7		

# 数量計算書

工 種	数 量 計 算 式	単 位	数 量
	歩道舗装 As舗装版撤去図<その5>参照		
	$A = \langle L側 \rangle 26.0 + \langle R側 \rangle 103.4 = 129.4$		
	小計A = $42.9 + 20.7 + 129.4 = 193.0$		
	合計A = $257.7 \langle t=3cm \rangle + 193.0 \langle t=5cm \rangle = 450.7$	m2	450.7
	<b>【As殻】</b>		
	$V = 257.7 * 0.03 + 193.0 * 0.05 = 17.4 \text{ m3}$		
舗装版破碎 人力	厚4cm以下 積込有り 付帯工平面図、付帯工構造図<その1>参照		
	《t=3cm》		
	$A = \langle \text{地先境界「P」} \rangle L側 36.3 \text{ [延長]}$		
	$* [ 0.2 + 0.3 \text{ [余幅]} * 2 ] = 29.0$	m2	29.0
	<b>【As殻】</b>		
	$V = 29.0 * 0.03 = 0.9 \text{ m3}$		
Co構造物取壊し			
構造物とりこわし	無筋構造物 機械施工 低騒音・低振動 Co構造物撤去数量表参照		
	$V = 22.472 = 22.5$	m3	22.5
構造物とりこわし	鉄筋構造物 機械施工 低騒音・低振動 Co構造物撤去数量表参照		
	$V = 1.575 = 1.6$	m3	1.6
道路付属施設撤去工			
車線分離標撤去			
道路付属物撤去工 車線分離標	固定式[貼付式] 既設構造物撤去図<その2>		
	$N = 47.0 = 47.0$	本	47.0

## Co構造物撤去数量表

補助

種別	撤去数量		単位体積		構造物取壊し				数量根拠
	数量	単位	数量	単位	無筋		鉄筋		
					機械	人力	機械	人力	
路側①	24.1	m	0.162	m3	3.904				既設構造物撤去図<その2> 構造物取壊し 単位数量計算書<その1>
路側②	49.2	m	0.162	m3	7.970				
路側③	20.0	m	0.132	m3	2.640				
路側④	10.1	m	0.123	m3	1.242				
L型側溝①	34.2	m	0.135	m3	4.617				既設構造物撤去図<その2> 構造物取壊し 単位数量計算書<その2>
L型側溝②	6.0	m	0.108	m3	0.648				
L型側溝③	5.4	m	0.107	m3	0.578				
雨水ます①	6.0	基	0.175	m3			1.050		既設構造物撤去図<その2> 構造物取壊し 単位数量計算書<その3>
			0.097	m3	0.582				
雨水ます②	3.0	基	0.175	m3			0.525		
			0.097	m3	0.291				
合計					22.472		1.575		

As舗装版撤去図<その3> S=1:400

	t=5cm
	t=3cm

施工:BHO.1 [t=3cm]

施工:BHO.1 [t=5cm]

A. 雨水取付管 A=4.1×1.06= 4.3m<sup>2</sup>

A. 雨水ます A=0.8[1基当り平均]×3[基]= 2.4m<sup>2</sup>

A. 雨水ます A=1.5[1基当り平均]×3[基]= 4.5m<sup>2</sup>

B. 雨水取付管 A=3.8[1箇所当り平均]×1.06×3箇所=12.1m<sup>2</sup>

④

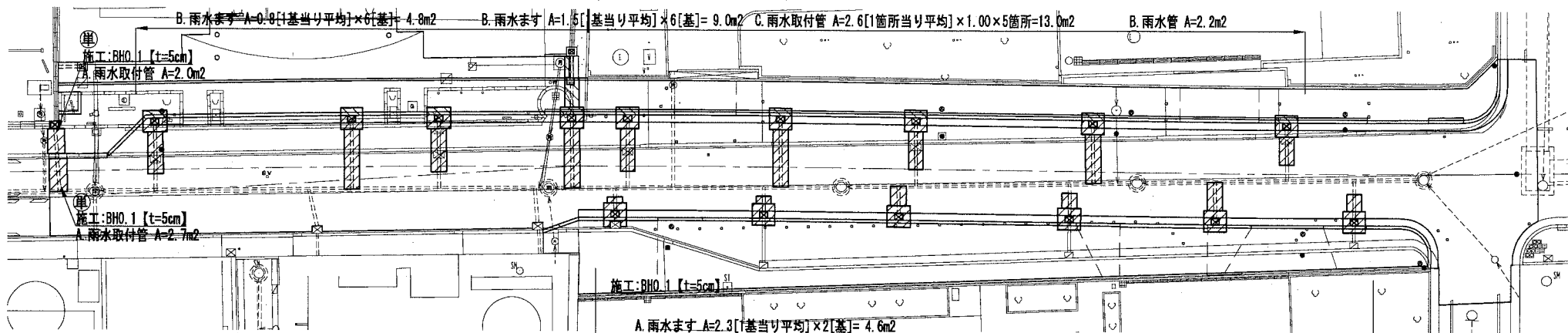
施工:人力 [t=3cm]

B. 雨水ます A=0.8[1基当り平均]×6[基]= 4.8m<sup>2</sup>

B. 雨水ます A=1.5[1基当り平均]×6[基]= 9.0m<sup>2</sup>

C. 雨水取付管 A=2.6[1箇所当り平均]×1.00×5箇所=13.0m<sup>2</sup>

B. 雨水管 A=2.2m<sup>2</sup>



施工:BHO.1 [t=5cm]

A. 雨水ます A=2.3[1基当り平均]×2[基]= 4.6m<sup>2</sup>

C. 雨水ます A=2.3[1基当り平均]×3[基]= 6.9m<sup>2</sup>

D. 雨水ます A=2.3m<sup>2</sup>

B. 雨水取付管 A=1.7[1箇所当り平均]×1.06×2箇所= 3.6m<sup>2</sup>

D. 雨水取付管 A=0.8[1箇所当り平均]×1.04×4箇所= 3.3m<sup>2</sup>

As舗装版撤去図<その4> S=1:400

④

施工:BHO.2

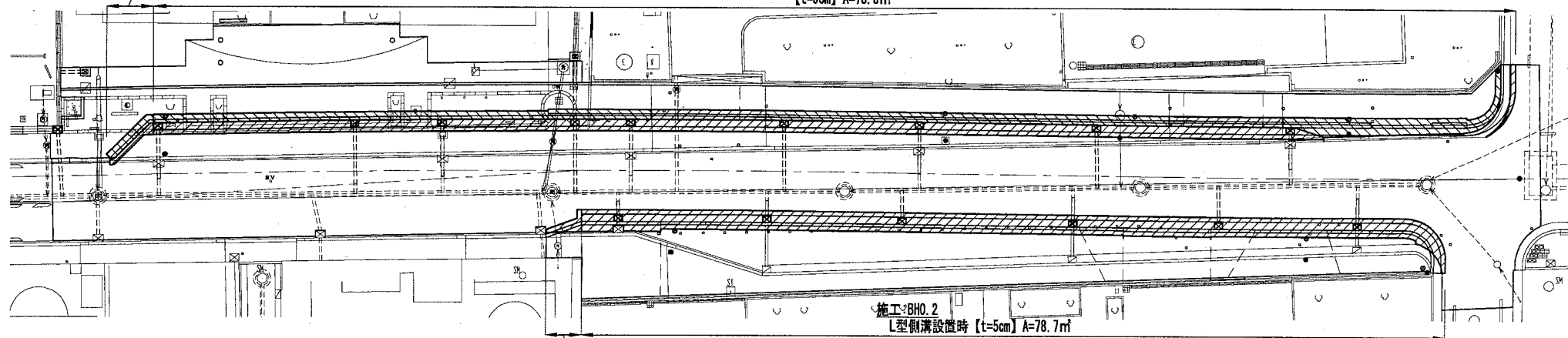
路側工設置時 [t=3cm] A=2.3m<sup>2</sup>

[t=5cm] A=1.4m<sup>2</sup>

施工:BHO.2

L型側溝設置時 [t=3cm] A=55.4m<sup>2</sup>

[t=5cm] A=75.3m<sup>2</sup>



施工:BHO.2

L型側溝設置時 [t=5cm] A=78.7m<sup>2</sup>



④

施工:BHO.2

路側工設置時 [t=5cm] A=1.7m<sup>2</sup>



As舗装版撤去図<その5> S=1:400

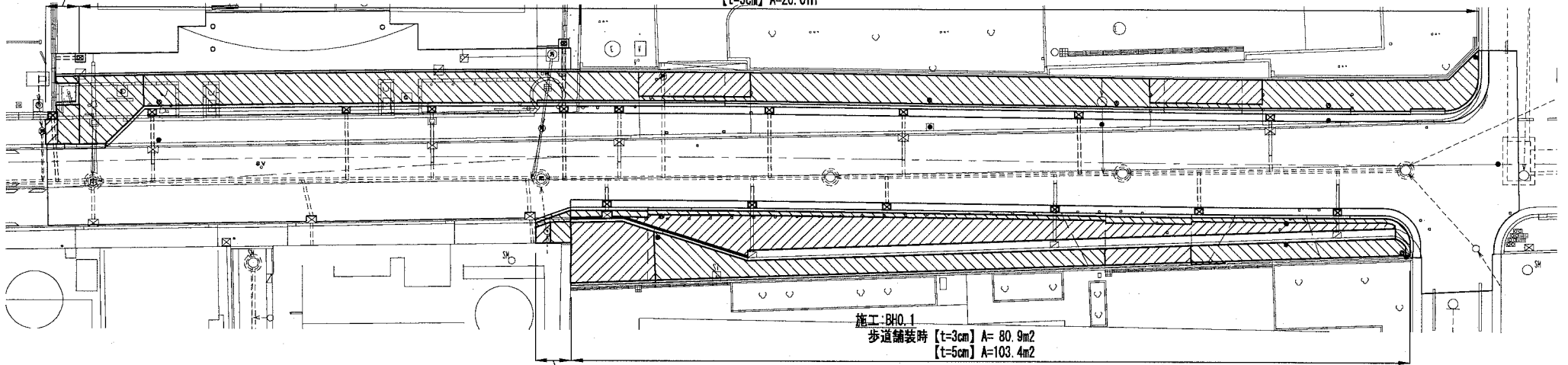
	t=5cm
	t=3cm

④  
施工:BHO.1  
歩道舗装時 [t=3cm] A=22.0㎡  
[t=5cm] A=1.4㎡

施工:BHO.1  
歩道舗装時 [t=3cm] A=195.6[A.B.歩道舗装面積]-26.0=169.6㎡  
[t=5cm] A=26.0㎡

施工:BHO.1  
歩道舗装時 [t=3cm] A= 80.9㎡  
[t=5cm] A=103.4㎡

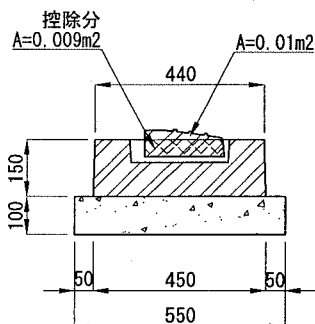
④  
施工:BHO.1  
歩道舗装時 [t=3cm] A=3.1㎡ [t=5cm] A=1.3㎡





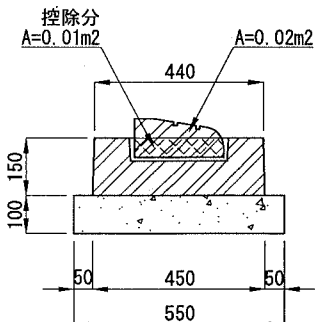
構造物取壊し 単位数量計算書<その1>

路側④



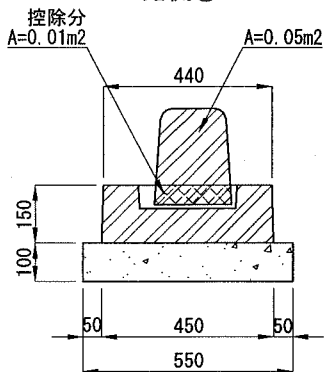
		1m当り	
区分	計算式	単位	数量
無筋Co	$\langle \text{ブロック断面積} \rangle 0.01 + [0.440 + 0.450] \times 1/2 \times 0.15 + 0.550 \times 0.100$ - <控除分> 0.009	m <sup>3</sup>	0.123

路側③



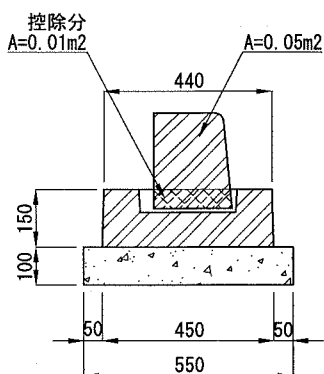
		1m当り	
区分	計算式	単位	数量
無筋Co	$\langle \text{ブロック断面積} \rangle 0.02 + [0.440 + 0.450] \times 1/2 \times 0.15 + 0.550 \times 0.100$ - <控除分> 0.01	m <sup>3</sup>	0.132

路側②



		1m当り	
区分	計算式	単位	数量
無筋Co	$\langle \text{ブロック断面積} \rangle 0.05 + [0.440 + 0.450] \times 1/2 \times 0.15 + 0.550 \times 0.100$ - <控除分> 0.01	m <sup>3</sup>	0.162

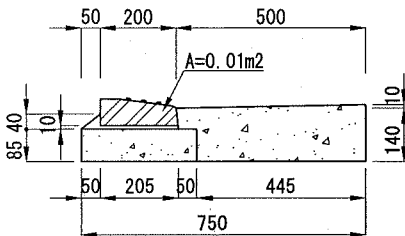
路側①



		1m当り	
区分	計算式	単位	数量
無筋Co	$\langle \text{ブロック断面積} \rangle 0.05 + [0.440 + 0.450] \times 1/2 \times 0.15 + 0.550 \times 0.100$ - <控除分> 0.01	m <sup>3</sup>	0.162

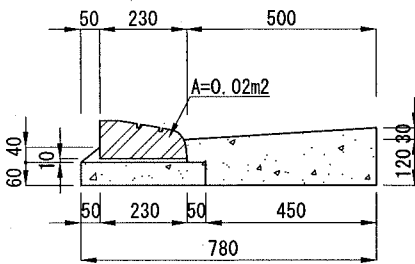
構造物取壊し 単位数量計算書<その2>

L型側溝③



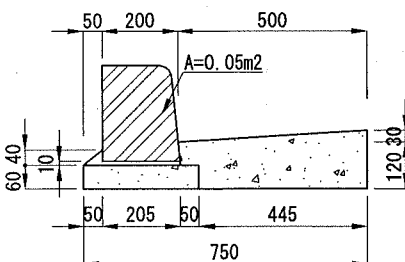
区分	計算式	1m当り	
		単位	数量
無筋Co	$\langle \text{ノック断面積} \rangle 0.01 + 0.500 \times 0.010 \times 1/2 + 0.495 \times 0.140$ $+ 0.040 \times 0.050 \times 1/2 + 0.010 \times 0.205 + 0.085 \times 0.255$	m <sup>3</sup>	0.107

L型側溝②



区分	計算式	1m当り	
		単位	数量
無筋Co	$\langle \text{ノック断面積} \rangle 0.02 + 0.500 \times 0.030 \times 1/2 + 0.500 \times 0.120$ $+ 0.040 \times 0.050 \times 1/2 + 0.010 \times 0.230 + 0.060 \times 0.280$	m <sup>3</sup>	0.108

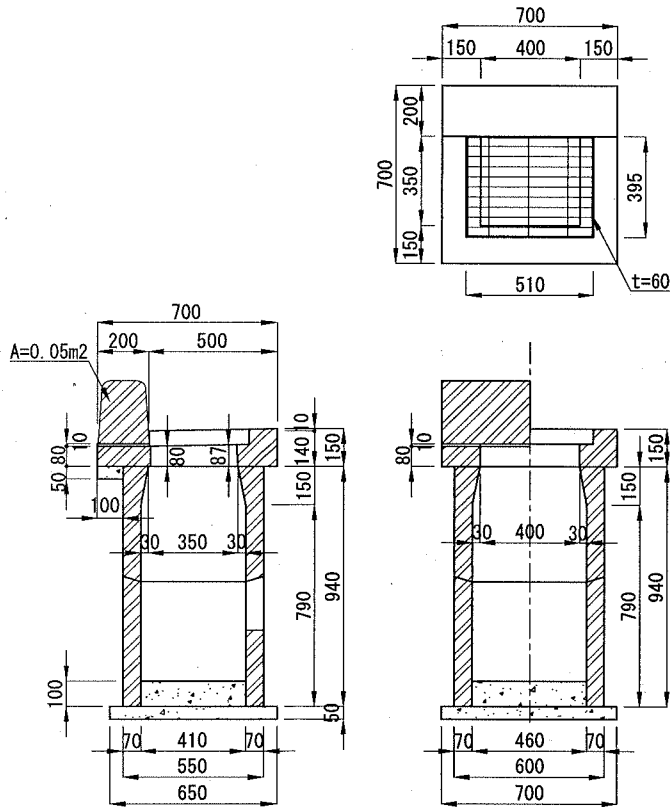
L型側溝①



区分	計算式	1m当り	
		単位	数量
無筋Co	$\langle \text{ノック断面積} \rangle 0.05 + 0.500 \times 0.030 \times 1/2 + 0.495 \times 0.120$ $+ 0.040 \times 0.050 \times 1/2 + 0.010 \times 0.205 + 0.060 \times 0.255$	m <sup>3</sup>	0.135

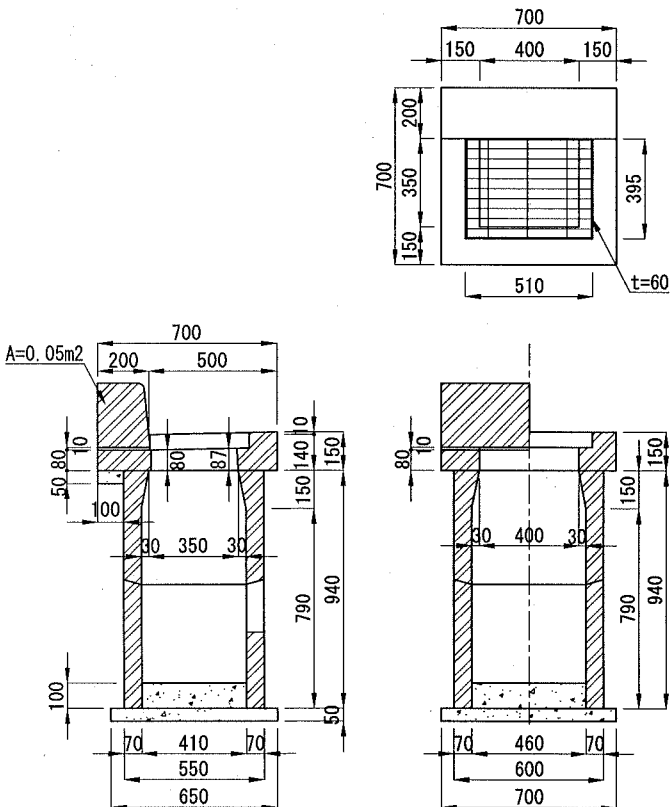
構造物取壊し 単位数量計算書<その3>

雨水ます②



		1基当り	
区分	計算式	単位	数量
鉄筋Co	$0.550 \times 0.600 \times 0.940 - 0.410 \times 0.460 \times 0.790$ $- [ [0.410 \times 0.460] + [0.350 \times 0.400] ] \times 1/2 \times 0.150$ $+ 0.200 \times 0.080 \times 0.700 + 0.500 \times 0.010 \times 1/2 \times 0.700$ $+ 0.500 \times 0.140 \times 0.700 - 0.395 \times 0.510 \times 0.060$ $- 0.350 \times 0.400 \times [0.080 + 0.087] \times 1/2$	m3	0.175
無筋Co	$\langle \text{ノック断面積} \rangle 0.05 + 0.410 \times 0.460 \times 0.100$ $+ 0.050 \times 0.100 \times 0.700 + 0.205 \times 0.010 \times 0.700$ $+ 0.650 \times 0.700 \times 0.050$	m3	0.097

雨水ます①



		1基当り	
区分	計算式	単位	数量
鉄筋Co	$0.550 \times 0.600 \times 0.940 - 0.410 \times 0.460 \times 0.790$ $- [ [0.410 \times 0.460] + [0.350 \times 0.400] ] \times 1/2 \times 0.150$ $+ 0.200 \times 0.080 \times 0.700 + 0.500 \times 0.010 \times 1/2 \times 0.700$ $+ 0.500 \times 0.140 \times 0.700 - 0.395 \times 0.510 \times 0.060$ $- 0.350 \times 0.400 \times [0.080 + 0.087] \times 1/2$	m3	0.175
無筋Co	$\langle \text{ノック断面積} \rangle 0.05 + 0.410 \times 0.460 \times 0.100$ $+ 0.050 \times 0.100 \times 0.700 + 0.205 \times 0.010 \times 0.700$ $+ 0.650 \times 0.700 \times 0.050$	m3	0.097

# 数量計算書

工 種	数 量 計 算 式	単 位	数 量
掘削工			
掘削			
掘削 BH0.1 土砂	歩道舗装 土積計算書参照		
	$V = \langle a3 \text{ L側} \rangle 43.7 + \langle a3 \text{ R側} \rangle 28.7 = 72.4$	m3	72.4
掘削 BH0.1 路盤	歩道舗装 土積計算書参照		
	$V = \langle a'3 \text{ R側} \rangle 5.4 = 5.4$	m3	5.4
床掘			
床掘り BH0.2 土砂	L型側溝掘付 土積計算書参照		
	$V = \langle b1 \text{ L側} \rangle 38.3 + \langle b1 \text{ R側} \rangle 14.4 = 52.7$	m3	52.7
床掘り BH0.2 路盤	L型側溝掘付 土積計算書参照		
	$V = \langle b'1 \text{ R側} \rangle 8.2 = 8.2$	m3	8.2
機械掘削工[小型BH]			
BH0.1 土砂	雨水ます設置 L側 排水構造物土工図<その1>、雨水ます平面図参照		
	$V = \langle A. \text{雨水ます} \rangle 2.4 * 3 \text{ 基} + \langle B. \text{雨水ます} \rangle 2.4 * 6 \text{ 基} = 21.6$		
	雨水取付管 L側 排水構造物土工図<その3>、雨水ます平面図参照		
	$V = \langle A. \text{雨水取付管} \rangle 9.5 / 10 * 4.4 \text{ [平均延長]} * 1 \text{ 箇所}$		
	$+ \langle B. \text{雨水取付管} \rangle 9.5 / 10 * 3.3 \text{ [平均延長]} * 3 \text{ 箇所}$		
	$+ \langle C. \text{雨水取付管} \rangle 8.5 / 10 * 3.4 \text{ [平均延長]} * 5 \text{ 箇所} = 28.0$		
	雨水ます設置 R側 排水構造物土工図<その1,2>、雨水ます平面図参照		
	$V = \langle A. \text{雨水ます} \rangle 2.0 * 2 \text{ 基} + \langle C. \text{雨水ます} \rangle 2.2 * 3 \text{ 基}$		
	$+ \langle D. \text{雨水ます} \rangle 2.0 * 1 \text{ 基} = 12.6$		
	雨水取付管 R側 排水構造物土工図<その3>、雨水ます平面図参照		
	$V = \langle B. \text{雨水取付管} \rangle 9.5 / 10 * 3.3 \text{ [平均延長]} * 2 \text{ 箇所}$		
	$+ \langle D. \text{雨水取付管} \rangle 10.5 / 10 * 1.1 \text{ [平均延長]} * 4 \text{ 箇所} = 10.9$		
	合計 $V = 21.6 + 28.0 + 12.6 + 10.9 = 73.1$	m3	73.1

# 数量計算書

工 種	数 量 計 算 式	単 位	数 量
機械掘削工[小型BH]			
BH0.1 路盤	排水構造物土工図<その3>、排水構造物平面図		
	雨水取付管 L側 排水構造物土工図<その3>、雨水ます平面図参照		
	$V = \langle A. \text{雨水取付管} \rangle \frac{2.1}{10} * 4.4 \text{ [平均延長]} * 1 \text{ 箇所}$		
	$+ \langle B. \text{雨水取付管} \rangle \frac{2.1}{10} * 3.3 \text{ [平均延長]} * 3 \text{ 箇所} = 3.0$		
	雨水ます設置 R側 排水構造物土工図<その1,2>、雨水ます平面図参照		
	$V = \langle A. \text{雨水ます} \rangle 0.4 * 2 \text{ 基} + \langle C. \text{雨水ます} \rangle 0.4 * 3 \text{ 基}$		
	$+ \langle D. \text{雨水ます} \rangle 0.4 * 1 \text{ 基} = 2.4$		
	雨水取付管 R側 排水構造物土工図<その3>、雨水ます平面図参照		
	$V = \langle B. \text{雨水取付管} \rangle \frac{2.1}{10} * 3.3 \text{ [平均延長]} * 2 \text{ 箇所} = 1.4$		
	合計V = 3.0 + 2.4 + 1.4 = 6.8	m3	6.8
床掘り			
人力 土砂	地先境界ブロック L側 付帯土工図<その1>、付帯工等平面図参照		
	$V = 0.2 * 36.3 \text{ [延長]} = 7.3$	m3	7.3
埋戻し			
埋戻し			
BH0.2 発生土	L型側溝掘付 土積計算書参照		
	$V = \langle c1 \text{ L側} \rangle 8.5 + \langle c1 \text{ R側} \rangle 5.5 = 14.0$	m3	14.0
機械投入埋戻工[小型BH]			
BH0.1 発生土	雨水ます設置 L側 排水構造物土工図<その1>、雨水ます平面図参照		
	$V = \langle A. \text{雨水ます} \rangle 1.9 * 3 \text{ 基} + \langle B. \text{雨水ます} \rangle 1.8 * 6 \text{ 基} = 16.5$		
	雨水取付管 L側 排水構造物土工図<その3>、雨水ます平面図参照		
	$V = \langle A. \text{雨水取付管} \rangle \frac{6.3}{10} * 4.4 \text{ [平均延長]} * 1 \text{ 箇所}$		
	$+ \langle B. \text{雨水取付管} \rangle \frac{6.3}{10} * 3.3 \text{ [平均延長]} * 3 \text{ 箇所}$		
	$+ \langle C. \text{雨水取付管} \rangle \frac{3.2}{10} * 3.4 \text{ [平均延長]} * 5 \text{ 箇所} = 14.4$		
	雨水ます設置 R側 排水構造物土工図<その1,2>、雨水ます平面図参照		
	$V = \langle A. \text{雨水ます} \rangle 1.9 * 2 \text{ 基} + \langle C. \text{雨水ます} \rangle 2.1 * 3 \text{ 基}$		
	$+ \langle D. \text{雨水ます} \rangle 1.9 * 1 \text{ 基} = 12.0$		





# 数量計算書

掘削名	補助			単独			摘要
	土量	流用土		土量	流用土		
		盛土	埋戻		盛土	埋戻	
床掘[BH0.2]							
L型側溝据付 L側	38.3						
機械掘削工[BH0.1]							
雨水ます設置 L側	21.6						
機械掘削工[BH0.1]							
雨水取付管 L側	28.0						
掘削土量 合計	87.9		87.9				
埋戻[BH0.2]							
L型側溝据付 L側	8.5						
機械投入埋戻工[BH0.1]							
雨水ます設置 L側	16.5						
機械投入埋戻工[BH0.1]							
雨水取付管 L側	14.4						
埋戻土量 合計	39.4		-43.8				39.4 / 0.9 = 43.8
流用土①合計			44.1				
床掘[BH0.2]							
L型側溝据付 R側	14.4						
機械掘削工[BH0.1]							
雨水ます設置 R側	12.6						
機械掘削工[BH0.1]							
雨水取付管 R側	10.9						
掘削土量 合計	37.9		37.9				
埋戻[BH0.2]							
L型側溝据付 R側	5.5						
機械投入埋戻工[BH0.1]							
雨水ます設置 R側	12.0						
機械投入埋戻工[BH0.1]							
雨水取付管 R側	6.4						
埋戻[BH0.2]							
既設構造物撤去[道路部]R側				1.6			
埋戻土量 合計	23.9		-28.3	1.6			(23.9+1.6)/0.9= 28.3
流用土②合計			9.6				







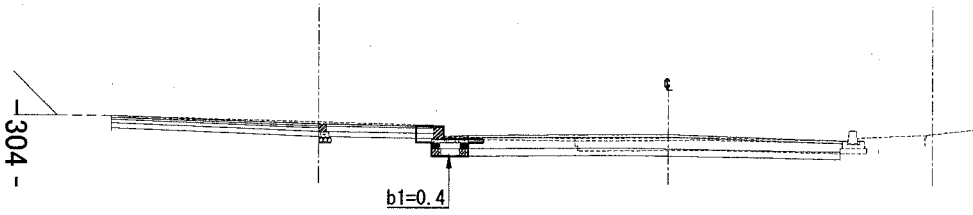




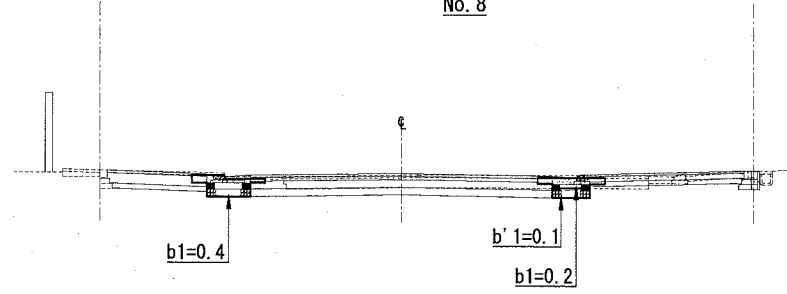


土工図<その3>  
-L型側溝据付[床掘]-

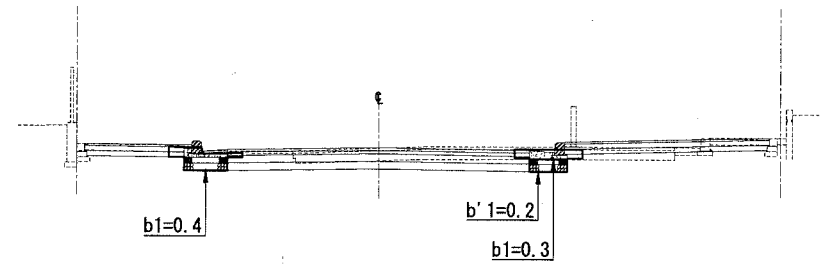
No. 5



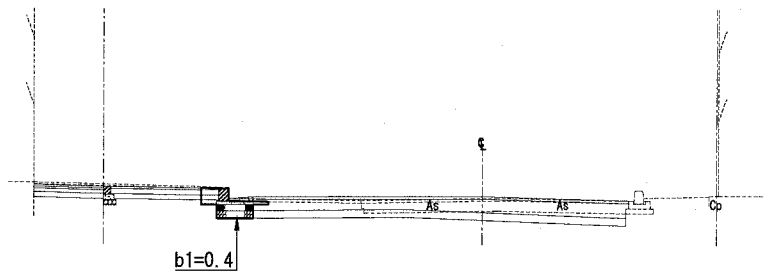
No. 8



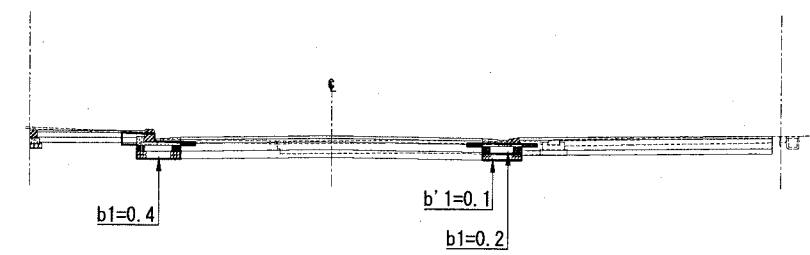
No. 7



No. 4+7. 8



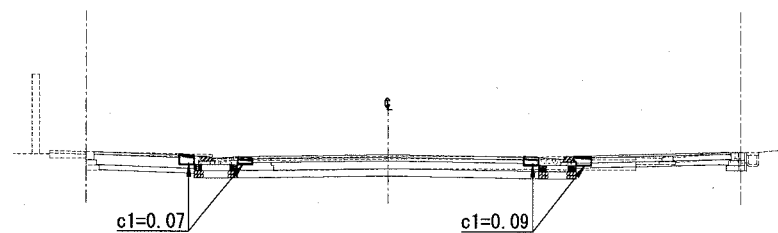
No. 5+16. 5



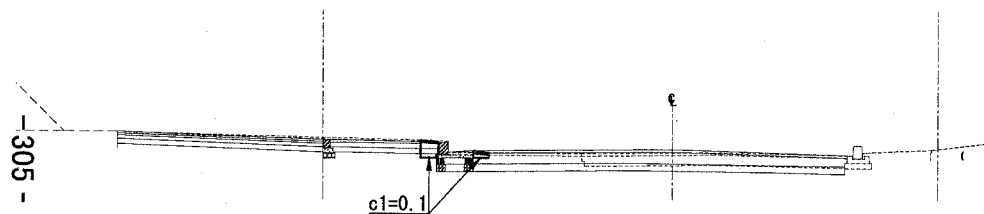


土工図<その4>  
-L型側溝据付[埋戻]-

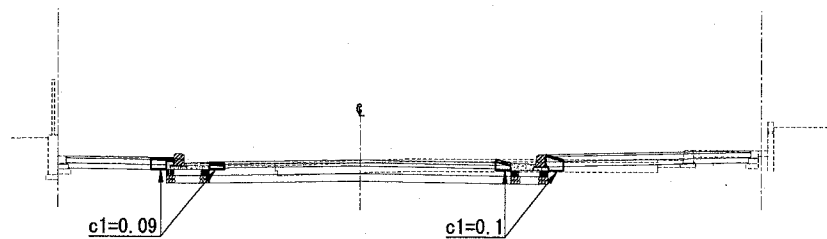
No. 8



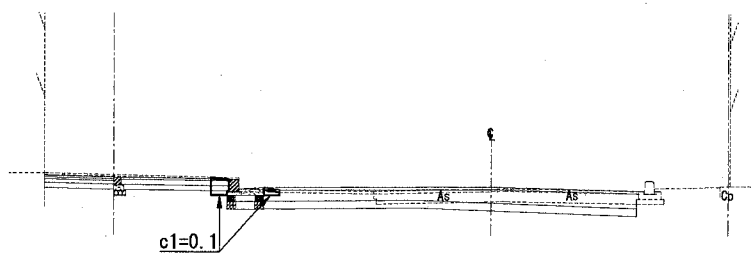
No. 5



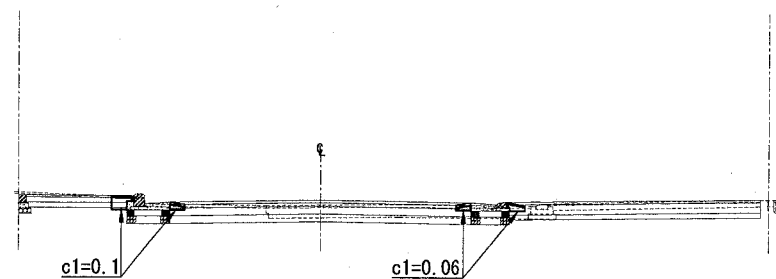
No. 7



No. 4+7.8



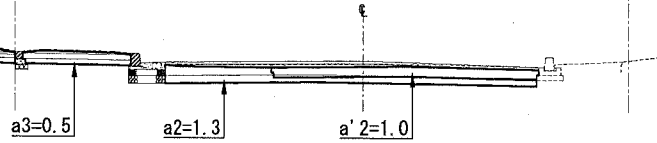
No. 5+16.5



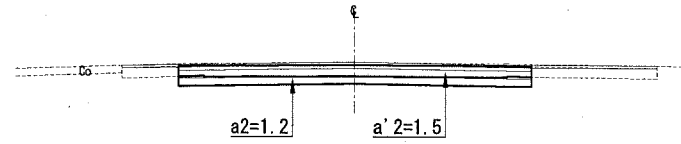
土工図<その5>  
-歩道・車道舗装[掘削]-

No. 5

別途計上

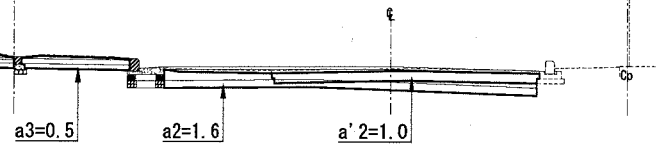


No. 9

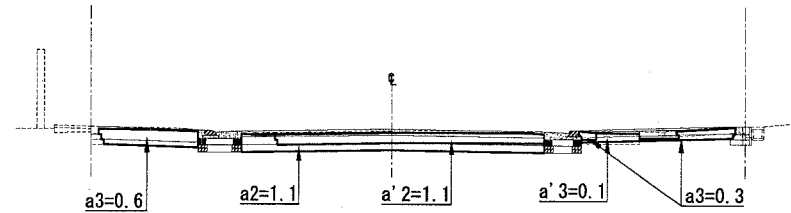


No. 4+7

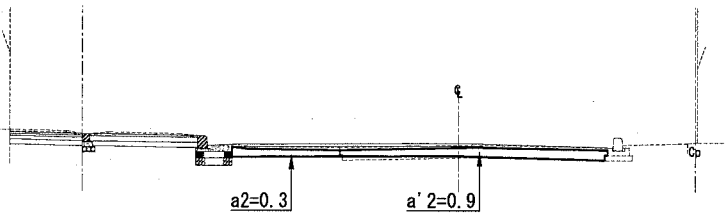
別途計上



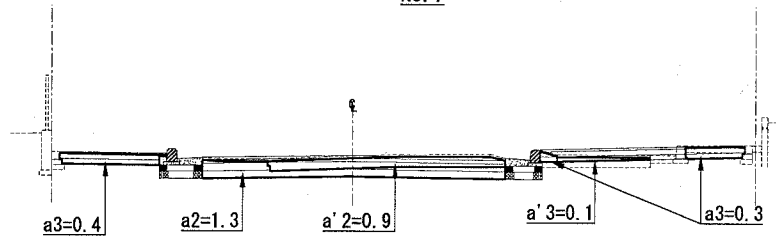
No. 8



No. 4+7'

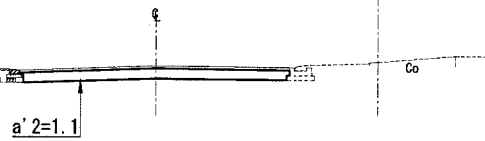


No. 7

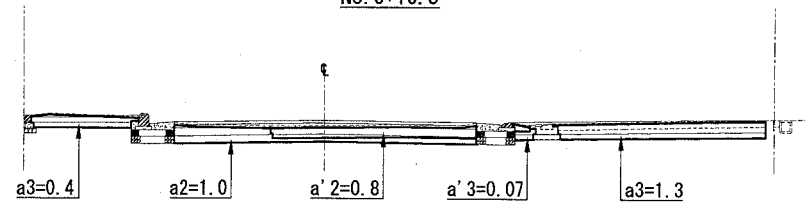


No. 4+0.2

駐車歩道橋

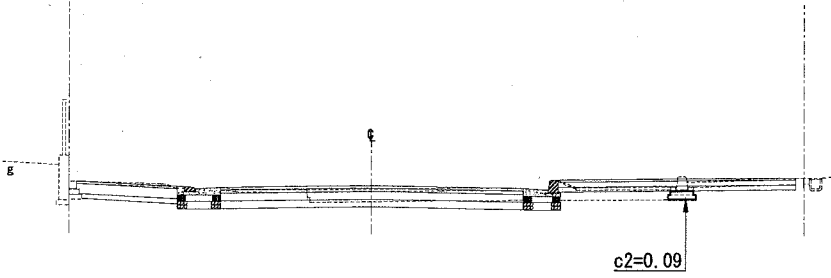


No. 5+16.5

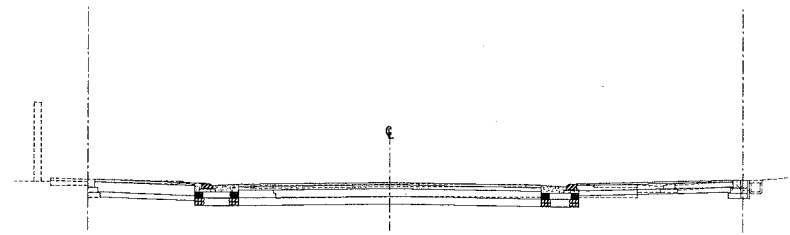


土工図<その6>  
-R側歩道舗装[埋戻]-

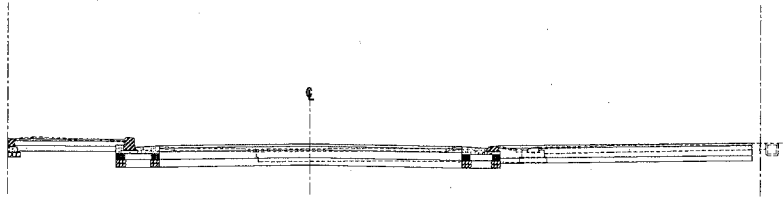
No. 6+6



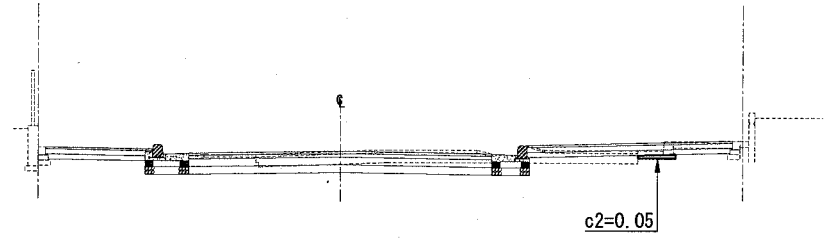
No. 8



No. 5+16.5

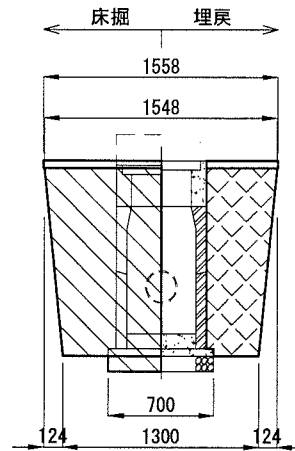
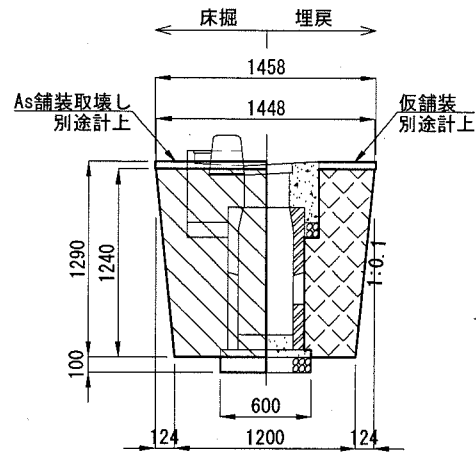


No. 7



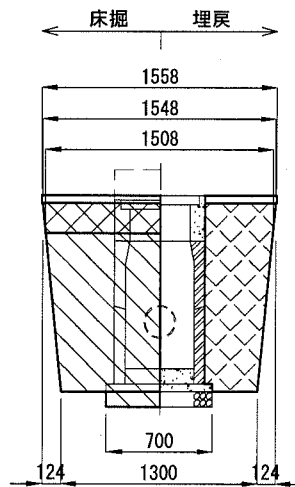
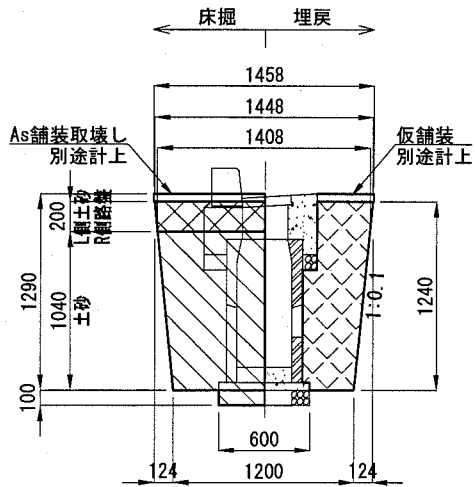
排水構造物土工図<その1>

B. 雨水ます



				1基当り	
規格		単位	数量		
床掘	BH0.1	土砂	m3	2.4	
埋戻	BH0.1	発生土	m3	1.8	

A. 雨水ます

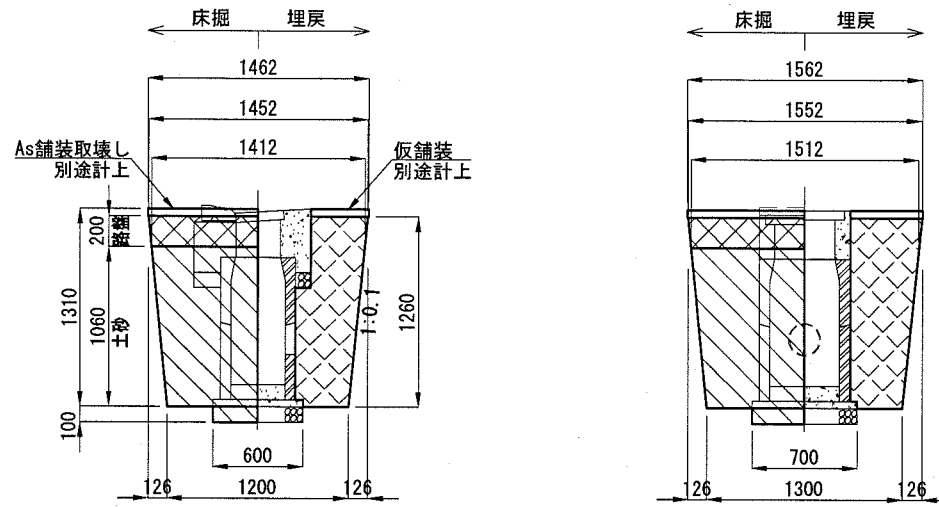


				1基当り	
規格		単位	数量		
床掘	BH0.1	土砂	m3	2.4	
埋戻	BH0.1	発生土	m3	1.9	

				1基当り	
規格		単位	数量		
床掘	BH0.1	路盤	m3	0.4	
床掘	BH0.1	土砂	m3	2.0	
埋戻	BH0.1	発生土	m3	1.9	

排水構造物土工図<その2>

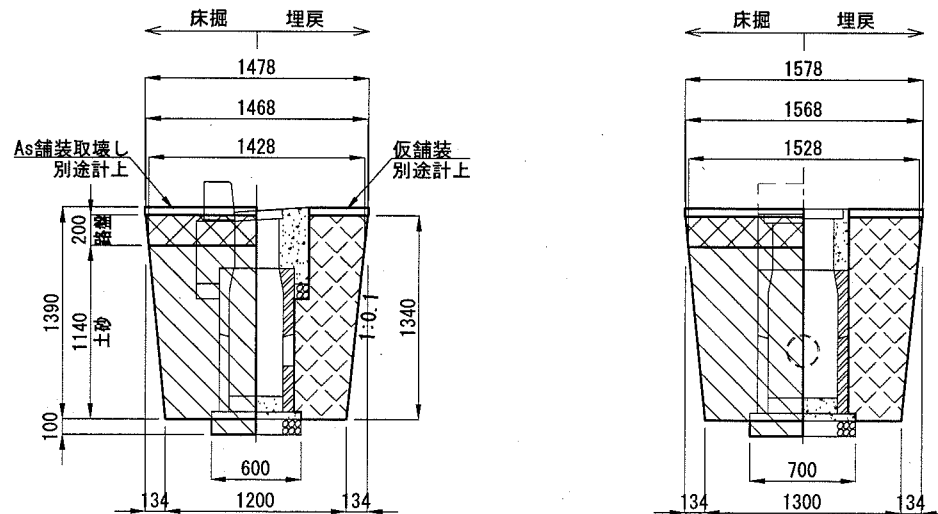
D. 雨水ます



規格		単位	数量
床掘	BH0.1 路盤	m <sup>3</sup>	0.4
床掘	BH0.1 土砂	m <sup>3</sup>	2.0
埋戻	BH0.1 発生土	m <sup>3</sup>	1.9

1基当り

C. 雨水ます

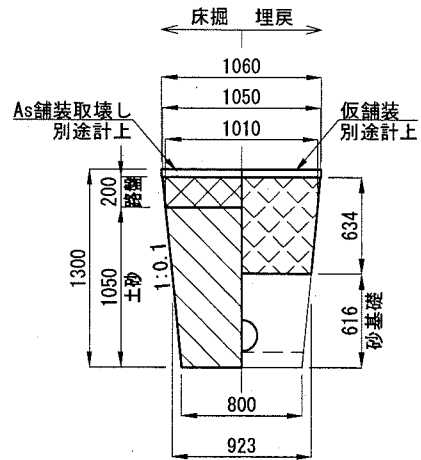


規格		単位	数量
床掘	BH0.1 路盤	m <sup>3</sup>	0.4
床掘	BH0.1 土砂	m <sup>3</sup>	2.2
埋戻	BH0.1 発生土	m <sup>3</sup>	2.1

1基当り

排水構造物土工図<その3>

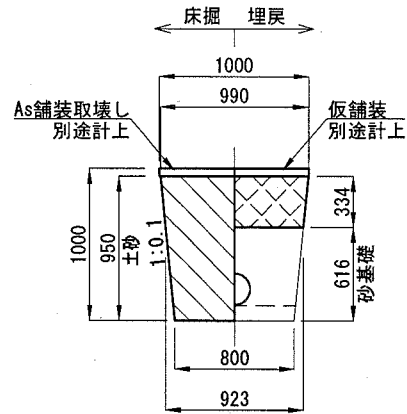
A. B. 雨水取付管[新規]



10m当り

規格		単位	数量
床掘	BH0.1 路盤	m3	2.1
床掘	BH0.1 土砂	m3	9.5
埋戻	BH0.1 発生土	m3	6.3

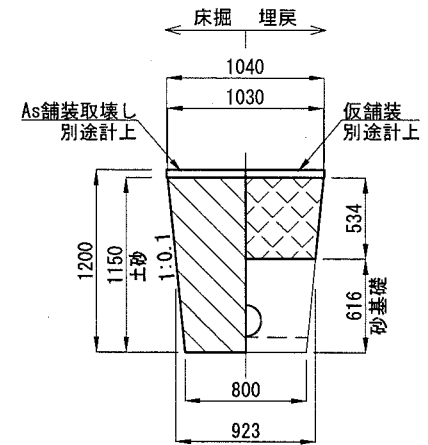
C. 雨水取付管[延伸]



10m当り

規格		単位	数量
床掘	BH0.1 土砂	m3	8.5
埋戻	BH0.1 発生土	m3	3.2

D. 雨水取付管[短縮]

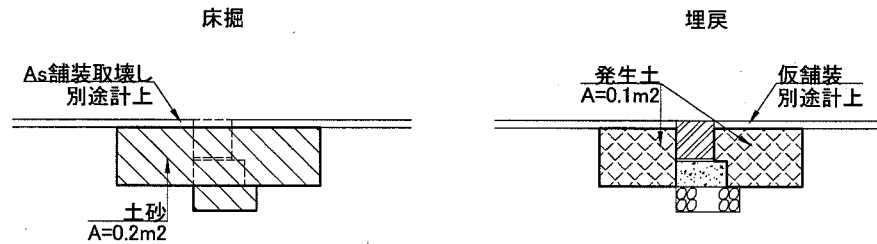


10m当り

規格		単位	数量
床掘	BH0.1 土砂	m3	10.5
埋戻	BH0.1 発生土	m3	5.2

付帯土工図<その1>

地先境界ブロック側



1m当り

規格		単位	数量
床掘	人力 土砂	m3	0.2
埋戻	人力 発生土	m3	0.1

道路土工		数量計算書		補助	
工種	数量	計算式	単位	数量	
土砂等運搬					
殻運搬 舗装版破碎		夜間 機械積込[騒音対策必要] DID有り 運搬距離10.0km超			
		$V = [ \langle A. 車道舗装 \rangle 339.6 + \langle B. 車道舗装 \rangle 61.2$			
		$+ \langle C. 車道舗装 \rangle 216.6 ] * 0.05 [厚]$			
		$= 30.9$	m3	30.9	
運搬[電線共同溝] As塊		DID有り 運搬距離7.8km			
		$V = 9.4$			
		$= 9.4$	m3	9.4	
殻運搬 舗装版破碎		機械積込[小規模土工] DID有り 運搬距離7.8km			
		$V = 17.4$			
		$= 17.4$	m3	17.4	
殻運搬 舗装版破碎		人力積込 DID有り 運搬距離7.8km			
		$V = 0.9$			
		$= 0.9$	m3	0.9	
殻運搬 舗装版破碎		夜間 人力積込 DID有り 運搬距離10.0km超			
		$V = \langle 段差摺付 \rangle 2.8$			
		$= 2.8$	m3	2.8	
ダンプトラック運搬4t積		Co塊[無筋] DID区間有り 運搬距離7.8km			
		$V = 22.5$			
		$= 22.5$	m3	22.5	
ダンプトラック運搬4t積		Co塊[鉄筋] DID区間有り 運搬距離7.8km			
		$V = 1.6$			
		$= 1.6$	m3	1.6	
土砂等運搬		夜間 積込規格BH0.4 土砂 DID有り 運搬距離10.0km 現場~仮置場			
		土積計算書参照			
		$V = \langle 車道舗装 a2 \rangle 114.7$			
		$= 114.7$	m3	114.7	
土砂積込・運搬		BH山積0.8m3積込 DID有 運搬距離10.0km 仮置場~UCR			
		$V = \langle 車道舗装 a2 \rangle 114.7$			
		$= 114.7$	m3	114.7	
土砂等運搬		夜間 積込規格BH0.4 土砂 DID有り 運搬距離10.0km超 路盤材			
		土積計算書参照			
		$V = \langle 車道舗装 a'2 \rangle 97.4$			
		$= 97.4$	m3	97.4	
土砂等運搬		積込規格BH0.2 土砂 DID有り 運搬距離9.8km			
		$V = \langle 流用土① \rangle 44.1 + \langle 流用土② \rangle 9.6$			
		$= 53.7$	m3	53.7	

道路土工		数量計算書		補助	
工種	数量計算式	単位	数量		
土砂等運搬	積込規格BH0.2 土砂 DID有り 運搬距離7.8km 路盤材				
	$V = 8.2 = 8.2$	m3	8.2		
土砂等運搬	積込規格BH0.1 土砂 DID有り 運搬距離9.8km				
	$V = \langle \text{流用土③} \rangle 43.9 + \langle \text{流用土④} \rangle 26.4 = 70.3$	m3	70.3		
土砂等運搬	積込規格BH0.1 土砂 DID有り 運搬距離7.8km 路盤材				
	$V = 5.4 = 5.4$	m3	5.4		
ダンプトラック [2t積] 運搬	BH0.1 DID有り 運搬距離7.8km 土質良好 路盤材				
	$V = 6.8 = 6.8$	m3	6.8		
土砂等運搬	積込規格 人力 土砂 DID有り 運搬距離9.8km				
	$V = \langle \text{流用土⑤} \rangle 3.3 = 3.3$	m3	3.3		
残土処理工					
残土等処分					
廃材処理料 東部地区	AS殻				
	$V = 30.9 + 9.4 + 17.4 + 0.9 + 2.8 = 61.4$	m3	61.4		
廃材処理料 東部地区	無筋Co殻				
	$V = 22.5 = 22.5$	m3	22.5		
廃材処理料 東部地区	有筋Co殻				
	$V = 1.6 = 1.6$	m3	1.6		
廃材処理料 東部地区	路盤材[上層・下層]				
	$V = 97.4 + 8.2 + 5.4 + 6.8 = 117.8$	m3	117.8		
廃材処理料 東部地区	夜間処理費				
	$V = 30.9 + 2.8 + 97.4 = 131.1$	m3	131.1		
建設発生土処分費 指定処分A	UCR久里浜港[ほぐし土]				
	$V = [ 114.7 + 53.7 + 70.3 + 3.3 ] * 1.2 = 290.4$	m3	290.4		





工 種	数 量 計 算 式	単位	数 量
側溝工			
現場打ちL型側溝			
A. L型側溝 片面B種	L型側溝平面図、排水構造図<その1> 参照		
	$L = \langle L側 \rangle 25.2 + \langle R側 \rangle 39.8 = 65.0$	m	65.0
B. L型側溝 両面B種	L型側溝平面図、排水構造図<その1> 参照		
	$L = \langle L側 \rangle 44.4 = 44.4$	m	44.4
C. L型側溝 両面B種 水抜きブロック	L型側溝平面図、排水構造図<その1> 参照		
	$L = \langle L側 \rangle 1.2 = 1.2$	m	1.2
D. L型側溝 切下げ[L側]	L型側溝平面図、排水構造図<その2> 参照		
	$L = \langle L側 \rangle 9.6 = 9.6$	m	9.6
E. L型側溝 切下げ[R側]	L型側溝平面図、排水構造図<その2> 参照		
	$L = \langle R側 \rangle 10.8 = 10.8$	m	10.8
F. L型側溝 セフティ 直ブロック	L型側溝平面図、排水構造図<その2> 参照		
	$L = \langle L側 \rangle 6.0 + \langle R側 \rangle 3.0 = 9.0$	m	9.0
F-2. L型側溝 セフティ Rブロック	L型側溝平面図、排水構造図<その2> 参照		
	$L = \langle L側 \rangle 4.2 + \langle R側 \rangle 3.0 = 7.2$	m	7.2
集水柵・マンホール工			
プレキャスト雨水柵			
A. 雨水ます	雨水ます平面図、排水構造図<その3> 参照		
	$N = \langle L側 \rangle 3.0 + \langle R側 \rangle 2.0 = 5.0$	基	5.0
B. 雨水ます	雨水ます平面図、排水構造図<その3> 参照		
	$N = \langle L側 \rangle 6.0 = 6.0$	基	6.0
C. 雨水ます	雨水ます平面図、排水構造図<その4> 参照		
	$N = \langle R側 \rangle 3.0 = 3.0$	基	3.0







車道舗装 舗装面積計算書					
測点	距離 (m)	幅員 (m)	平均幅員 (m)	面積 (m <sup>2</sup> )	摘要
車道部[本線部]					単独
D. 車道舗装					
No. 4 + 0.2		5.28			
No. 4 + 4.2	4.0	5.28	5.28	21.1	
No. 4 + 7	2.8	7.93	6.61	18.5	
合計	6.8			39.6	単独
D. 車道舗装					
車道部[本線部]					下層・上層路盤は補助、表層は単独 (上層はt=15cmまで補助、15cm以上は単独)
C. 車道歩道					
No. 4 + 7		7.43			
No. 4 + 10	3.0	7.43	7.43	22.3	
No. 5	10.0	7.40	7.42	74.2	
No. 5 + 10	10.0	7.30	7.35	73.5	
No. 5 + 14	4.0	7.36	7.33	29.3	
No. 5 + 16.5	2.5	6.50	6.93	17.3	
合計	29.5			216.6	下層・上層 補助、表層 単独
C. 車道舗装					
車道部[本線部]					補助
A. 車道舗装					
No. 5 + 16.5		6.00			
No. 6	3.5	6.00	6.00	21.0	
No. 6 + 10	10.0	6.00	6.00	60.0	
No. 7	10.0	6.00	6.00	60.0	
No. 7 + 10	10.0	6.00	6.00	60.0	
No. 8	10.0	6.00	6.00	60.0	
No. 8 + 10	10.0	6.00	6.00	60.0	
No. 8 + 13.1	3.1	6.00	6.00	18.6	
合計	56.6			339.6	補助
A. 車道舗装					



歩道舗装 舗装面積計算書					
測点	距離 (m)	幅員 (m)	平均幅員 (m)	面積 (m <sup>2</sup> )	摘要
歩道部					単独
C. 歩道舗装					
L側					
①				5.5	CAD求積
②				0.7	CAD求積
No. 4 + 2.5		4.68			
No. 4 + 4.2	1.7	4.68	4.68	8.0	
No. 4 + 6.9	2.7	2.15	3.42	9.2	
小計				23.4	
C. 歩道舗装 L側					
R側				4.4	CAD求積
合計				27.8	単独
C. 歩道舗装					
歩道部					補助
A. 歩道舗装					
L側					
No. 4 + 6.9		2.15			
No. 4 + 10	3.1	2.15	2.15	6.7	
No. 5	10.0	2.15	2.15	21.5	
No. 5 + 10	10.0	2.15	2.15	21.5	
No. 5 + 14.2	4.2	2.15	2.15	9.0	
No. 5 + 14.2		1.98			
No. 6	5.8	1.98	1.98	11.5	
No. 6 + 3	3.0	1.98	1.98	5.9	
No. 6 + 7.2		1.98			
No. 6 + 10	2.8	1.98	1.98	5.5	
No. 7	10.0	1.98	1.98	19.8	
No. 7 + 10	10.0	1.98	1.98	19.8	
No. 7 + 17.8	7.8	1.98	1.98	15.4	



歩道舗装 舗装面積計算書					
測点	距離 (m)	幅員 (m)	平均幅員 (m)	面積 (m <sup>2</sup> )	摘要
No. 8 + 3.2		1.98			
No. 8 + 10	6.8	1.98	1.98	13.5	
No. 8 + 10.7	0.7	1.98	1.98	1.4	
No. 8 + 10.7		2.15			
No. 8 + 14.9	4.2	2.15	2.15	9.0	
No. 8 + 14.9		1.98			
No. 8 + 17.3	2.4	1.98	1.98	4.8	
巻込み部				5.7	CAD求積
小計				171.0	
A. 歩道舗装 L側					
R側					幅員2.5m[縁石含]まで補助計上 2.5m以上は単独計上する
No. 6 + 1.9		2.30			
No. 6 + 10	8.1	2.30	2.30	18.6	
No. 7	10.0	2.30	2.30	23.0	
No. 7 + 10	10.0	2.30	2.30	23.0	
No. 7 + 13.7	3.7	2.30	2.30	8.5	
No. 7 + 19.7		2.30			
No. 8	0.3	2.30	2.30	0.7	
No. 8 + 10	10.0	2.30	2.30	23.0	
No. 8 + 13.1	3.1	2.30	2.30	7.1	
小計				103.9	
A. 歩道舗装 R側					
合計				274.9	補助
A. 歩道舗装					
歩道部					単独
A. 歩道舗装					
R側					幅員2.5m[縁石含]まで補助計上 2.5m以上は単独計上する
No. 6 + 1.9		2.58			
No. 6 + 10	8.1	2.25	2.42	19.6	

歩道舗装 舗装面積計算書					
測点	距離 (m)	幅員 (m)	平均幅員 (m)	面積 (m <sup>2</sup> )	摘要
No. 7	10.0	1.76	2.01	20.1	
No. 7 + 10	10.0	1.29	1.53	15.3	
No. 7 + 13.7	3.7	1.10	1.20	4.4	
No. 7 + 19.7		0.82			
No. 8	0.3	0.81	0.82	0.2	
No. 8 + 10	10.0	0.41	0.61	6.1	
No. 8 + 13.1	3.1	0.31	0.36	1.1	
巻込み部				4.2	CAD求積
合計				71.0	単独
A. 歩道舗装					
歩道部					補助
B. 歩道舗装					
L側					
No. 6 + 3		1.98			
No. 6 + 7.2	4.2	1.98	1.98	8.3	
No. 7 + 17.8		1.98			
No. 8 + 3.2	5.4	1.98	1.98	10.7	
小計				19.0	
B. 歩道舗装 L側					
R側					幅員2.5m[縁石含]まで補助計上 2.5m以上は単独計上する
No. 5 + 16.5		2.27			
No. 6 + 1.9	5.4	2.27	2.27	12.3	
No. 7 + 13.7		2.27			
No. 7 + 19.7	6.0	2.27	2.27	13.6	
小計				25.9	
B. 歩道舗装 R側					
合計				44.9	補助
B. 歩道舗装					



区画線工 付帯工		数量計算書		補助	
工種	数量	計算式	単位	数量	
区画線工					
溶融式区画線					
区画線設置 ゼブラ 30cm		排水性舗装に施工有り 含有量15~18% 白 区画線平面図参照			
		$L = \langle \text{停止線} \rangle \quad 2.9$	=	2.9	m
					2.9
区画線設置 ゼブラ 45cm		排水性舗装に施工有り 含有量15~18% 白 区画線平面図参照			
		$L = \langle \text{横断歩道} \rangle \quad 28.0$	=	28.0	m
					28.0
高視認性区画線					
高視認性区画線設置 [排水性舗装部]		リブ式 白 幅15cm 区画線平面図参照			
		$L = \langle \text{センター} \rangle \quad 54.4$	=	54.4	m
					54.4
道路付属物工					
視覚障がい者誘導標					
視聴覚障害者誘導標 貼付型		樹脂プレート300*300 材工共 付帯工平面図、付帯工構造図<その2>参照			
		L側			
		$A = 0.3 * 0.3 * [ 32 + 12 ] \text{ 枚}$	=	4.0	
		R側			
		$A = 0.3 * 0.3 * 43 \text{ 枚}$	=	3.9	
		合計A = 4.0 + 3.9	=	7.9	m2
					7.9
付帯工					
地先境界ブロック					
地先境界ブロック CK3		C種 付帯工平面図、付帯工構造図<その1>参照			
		$L = \langle \text{ブロック横須賀前} \rangle \quad 36.3$	=	36.3	m
					36.3

仮設工		数量計算書		補助	
工種	数量計算式	単位	数量		
仮設工					
段差摺付工					
舗装版破碎 人力	夜間 厚4cm以下 積込有り				
	縦断方向				
	A = [ <A.車道舗装始点 幅員> 6.00 + <分割間幅員> 6.00				
	+ <B.車道舗装終点 幅員> 6.75 ] * 1.00 [摺付幅] = 18.8				
	横断方向				
	A = [ <L側[A.車道舗装始点~巻込み始]> 60.8				
	+ <R側[A.車道舗装始点~巻込み始]> 56.6 + <道路中心> 65.8 ]				
	* 0.50 [摺付幅] = 91.6				
	合計A = 18.8 + 91.6 = 110.4	m2	110.4		
	【As殻】				
	V = 110.4 * 0.025 [平均高] = 2.8 m3				
	※殻の運搬・処分は、土砂等運搬、残土等処分で計上。				
表層 歩道部	平均幅員1.4m未満 1層平均厚25mm 再生密粒度As[13]				
	A = <道路中心> 65.8 * 0.50 [摺付幅] = 32.9	m2	32.9		
仮復旧工					
車道仮舗装	排水構造物施工後 L側 As舗装版撤去図<その3,4>参照				
	A = <雨水ます・雨水取付管> 4.5 + 9.0 + 4.3				
	+ 12.1 + 13.0				
	- [ 0.5 * 0.6 * 9 基 ] [雨水ます設置部]				
	+ <L型側溝> 75.3 - 45.0 [排水構造物設置部] = 70.5				



# 本 工 事 内 訳 書

単独

工 種	数 量 計 算 式	単 位	数 量
道路改良		式	1
構造物撤去工		式	1
構造物取壊し工		式	1
舗装版切断		式	1
舗装版切断	アスファルト舗装版 舗装版厚15cm以下		
	L = 200.3 = 200.3	m	200
舗装版切断	コンクリート舗装版 舗装版厚15cmを超30cm以下		
	L = 93.5 = 93.5	m	93
舗装版切断	コンクリート+アスファルト舗装版 コンクリート舗装版厚15cmを超30cm以下		
	コンクリート+アスファルト舗装版の全体厚15cmを超30cm以下		
	L = 44.9 = 44.9	m	44
舗装版破碎		式	1
舗装版破碎積込	A = 147.4 = 147.4	m <sup>2</sup>	147
舗装版破碎積込 夜間	A = 37.2 = 37.2	m <sup>2</sup>	37
舗装版破碎積込[小規模土工]	A = 32.5 = 32.5	m <sup>2</sup>	32
舗装版破碎	アスファルト舗装版 障害等有り 舗装版厚4cm以下 積込有り		
	A = 155.9 = 155.9	m <sup>2</sup>	155
コンクリート構造物取壊し		式	1
構造物とりこわし	無筋構造物 機械施工 10m <sup>3</sup> 以上 低騒音・低振動対策必要		
	V = 1.0 = 1.0	m <sup>3</sup>	1
構造物とりこわし	無筋構造物 人力施工 3m <sup>3</sup> 以上		
	V = 13.2 = 13.2	m <sup>3</sup>	13

# 本 工 事 内 訳 書

単独

工 種	数 量 計 算 式	単 位	数 量
構造物とりこわし	鉄筋構造物 機械施工 10m3以上 低騒音・低振動対策必要		
	$V = 0.1$ = 0.1	m3	0.1
構造物とりこわし	鉄筋構造物 人力施工 3m3以上		
	$V = 19.0$ = 19.0	m3	19
民地付帯施設撤去工		式	1
民地付帯施設撤去		式	1
旗掲揚ポール撤去	$N = 1.0$ = 1.0	基	1
道路土工		式	1
掘削工		式	1
掘削		式	1
掘削	土砂 上記以外[小規模] 小規模[標準]		
	$V = 18.1$ = 18.1	m3	18
掘削	土砂 現場制約あり		
	$V = 17.8$ = 17.8	m3	17
床掘		式	1
床掘り	土砂 上記以外[小規模]		
	$V = 0.6 + 0.05$ = 0.7	m3	0.7
機械掘削工[小型バックホ]	山積0.13m3[平積0.1m3] 排ガス対策型[第2次基準値]		
	$V = 6.4 + 0.9$ = 7.3	m3	7
床掘り	土砂 現場制約あり		
	$V = 13.6$ = 13.6	m3	13



# 本 工 事 内 訳 書

単独

工 種	数 量 計 算 式	単 位	数 量
埋戻し		式	1
埋戻し	上記以外[小規模] 土砂		
	$V = 12.5 = 12.5$	m3	12
機械投入埋戻工[小型パッカー]	現場発生土 山積0.13m3[平積0.1m3] 排ガス対策型[第2次基準値]		
	$V = 4.5 = 4.5$	m3	4
埋戻し	現場制約あり 土砂 締固め有り		
	$V = 18.6 = 18.6$	m3	18
土砂等運搬		式	1
殻運搬 夜間	舗装版破碎 機械[騒音対策必要] DID有り 12.0km以下		
	$V = 2.0 = 2.0$	m3	2
運搬[電線共同溝]	アスファルト塊 DID有り 10.5km以下		
	$V = 4.9 = 4.9$	m3	4
運搬[電線共同溝] 夜間	アスファルト塊 DID有り 10.5km以下		
	$V = 1.9 = 1.9$	m3	1
殻運搬	舗装版破碎 機械積込[小規模土工] DID有り 8.0km以下		
	$V = 1.1 = 1.1$	m3	1
殻運搬	舗装版破碎 人力積込 DID有り 8.0km以下		
	$V = 4.7 = 4.7$	m3	4
殻運搬 夜間	舗装版破碎 人力積込 DID有り 10.5km以下		
	$V = 0.6 = 0.6$	m3	0.6
ダンプトラック運搬4t積	Co塊[無筋] DID区間有 9.0km以下		
	$V = 1.0 = 1.0$	m3	1
ダンプトラック運搬4t積	Co塊[鉄筋] DID区間有 9.0km以下		
	$V = 0.1 = 0.1$	m3	0.1



本 工 事 内 訳 書			単独
工 種	数 量 計 算 式	単 位	数 量
現場発生品・支給品運搬	クレーン装置付2t級2t吊 14.0km以下 1回当たり平均積載質量：0.1t超0.2t以下		
	VU管		
	N = 1.0 = 1.0	回	1
現場発生品・支給品運搬	クレーン装置付2t級2t吊 14.0km以下 1回当たり平均積載質量：0.1t以下		
	旗掲揚ポール		
	N = 1.0 = 1.0	回	1
残土処理工			
		式	1
残土等処分			
		式	1
廃材処理料[東部地区]			
	AS殻		
	V = 15.2 = 15.2	m3	15
廃材処理料[東部地区]			
	無筋Co殻		
	V = 7.2 = 7.2	m3	7
廃材処理料[東部地区]			
	有筋Co殻		
	V = 19.1 = 19.1	m3	19
廃材処理料[東部地区]			
	路盤材[上層・下層]		
	V = 7.8 = 7.8	m3	7
廃材処理料[東部地区]			
	夜間処理費		
	V = 11.3 = 11.3	m3	11
建設発生土処分費 [指定処分A]	UCR久里浜港[ほぐし土]		
	V = 22.8 = 22.8	m3	22
陶磁器くず			
	W = 11.6 = 11.6	t	11.6
自然石処分費			
	W = 3.3 = 3.3	t	3.3
産業廃棄物処分費			
	廃プラスチック類		
	W = 141.9 = 141.9	kg	141



# 本 工 事 内 訳 書

単独

工 種	数 量 計 算 式	単 位	数 量
排水構造物工		式	1
集水桝・マンホール工		式	1
現場打ち雨水桝		式	1
E. 雨水ます	N = 1.0 = 1.0	基	1
A. 民地雨水ます	N = 1.0 = 1.0	基	1
B. 民地雨水ます	N = 1.0 = 1.0	基	1
管渠工		式	1
取付管		式	1
A. 雨水取付管 新規	N = 1.0 = 1.0	箇所	1
雨水管		式	1
A. 雨水管	VU φ 150		
	N = 1.0 = 1.0	箇所	1
B. 雨水管	VU φ 200		
	N = 1.0 = 1.0	箇所	1
路側工		式	1
路側工		式	1
路側工		式	1
A. 路側工 片面B種	L = 4.0 = 4.0	m	4
B. 路側工 両面B種	L = 1.4 = 1.4	m	1
C. 路側工 切下げ	L = 2.4 = 2.4	m	2



# 本 工 事 内 訳 書

単独

工 種	数 量 計 算 式	単 位	数 量
区画線工		式	1
区画線工		式	1
溶融式区画線		式	1
区画線消去	削取り式		
	L = 449.2 = 449.2	m	449
区画線設置	溶融式手動 実線15cm 塗布厚1.5mm 含有量15~18% 白 プライマー:アスファルト舗装		
	L = 47.9 = 47.9	m	47
区画線設置	溶融式手動 破線15cm 塗布厚1.5mm 含有量15~18% 白 プライマー:アスファルト舗装		
	L = 4.0 = 4.0	m	4
区画線設置	溶融式手動 せつ745cm 塗布厚1.5mm 含有量15~18% 白 プライマー:アスファルト舗装		
	L = 33.0 = 33.0	m	33
区画線設置	溶融式手動 矢印・記号・文字15cm換算 塗布厚1.5mm		
	含有量15~18% 白 プライマー:アスファルト舗装		
	L = 155.9 = 155.9	m	155
区画線設置	溶融式手動 矢印・記号・文字15cm換算 塗布厚1.5mm 排水性舗装に施工有り		
	含有量15~18% 白 プライマー:アスファルト舗装		
	L = 177.2 = 177.2	m	177
高視認性区画線		式	1
高視認性区画線設置	リブ式 実線15cm ガラスビーズ規格: JIS R 3301 1号のみ		
	L = 36.5 = 36.5	m	36
減速路面標示 [排水性舗装部]	W200 L=30.0m ハイブライン 白		
	N = 1.0 = 1.0	箇所	1

本 工 事 内 訳 書			単 独
工 種	数 量 計 算 式	単 位	数 量
付帯工		式	1
道路付属物工		式	1
交通標識撤去・再設置		式	1
標識柱・基礎撤去 [路側式]	単柱式[基礎含む] 5基以上 再利用撤去		
	N = 6.0 = 6.0	基	6
標識柱・基礎設置 [路側式]	単柱式[基礎含む] φ60.5 5基以上 現場発生品再利用		
	N = 6.0 = 6.0	基	6
注意看板撤去・再設置		式	1
注意看板撤去	柱及び基礎再利用		
	N = 1.0 = 1.0	基	1
注意看板設置	柱及び基礎再利用		
	N = 1.0 = 1.0	基	1
交差点鋳撤去・再設置		式	1
自発光式交差点鋳撤去	正交差点用 φ200以下 再利用撤去		
	N = 1.0 = 1.0	基	1
自発光式交差点鋳撤去	正交差点用 φ200以下 現場発生品再利用		
	N = 1.0 = 1.0	基	1
付帯工		式	1
地先境界ブロック		式	1
地先境界ブロック	設置 C種 基礎碎石有り		
	均し基礎コンクリート：各種[生コンクリート[高炉]18-8-25[W/C指定無し]小型車割増] 養生無し		
	L = 2.4 = 2.4	m	2



# 本 工 事 内 訳 書

単 独

工 種	数 量 計 算 式	単 位	数 量
打継目工		式	1
舗装版破碎 夜間	アスファルト舗装版 障害等有り 舗装版厚4cmを超え10cm以下 積込有り		
	A = 2.4 = 2.4	m2	2
舗装の敷均し転圧 夜間	1000m2未満 全層打換え 再生粗粒度アスファルト混合物[20]		
	1層 70mm すりつけ作業あり 排出ガス対策型[第2次基準]		
	A = 1.4 = 1.4	m2	1
表層[車道・路肩部] 夜間	平均幅員1.4m以上 1層当平均仕上厚50mm		
	再生密粒度アスファルト混合物[13] タックコートPK-4		
	A = 1.4 = 1.4	m2	1
舗装の敷均し転圧 夜間	1000m2未満 全層打換え 各種[再生密粒度アスファルト混合物[13]]		
	締固め後密度2.35t/m3 1層 50mm すりつけ作業無し 排出ガス対策型[第2次基準]		
	A = 1.1 = 1.1	m2	1
付帯工		式	1
くわ止めコンクリート擁壁	RK		
	L = 2.9 = 2.9	m	2
民地付帯工		式	1
旗掲揚ポール撤去・再設置		式	1
旗掲揚ポール撤去	H=7.0m φ100 再利用		
	N = 2.0 = 2.0	基	2
旗掲揚ポール設置	H=7.0m φ100 現場発生産品再利用		
	N = 2.0 = 2.0	基	2



# 本 工 事 内 訳 書

単 独

工 種	数 量 計 算 式	単 位	数 量
仮復旧工		式	1
車道仮舗装	A = 174.9 = 174.9	m <sup>2</sup>	174
歩道仮舗装	A = 126.1 = 126.1	m <sup>2</sup>	126
区画線設置	溶融式手動 実線15cm 塗布厚1.5mm 含有量15~18% 白 プライマー:アスファルト舗装		
	L = 102.3 = 102.3	m	102
高視認性区画線設置	リブ式 実線15cm ガラスビーズ規格: JIS R 3301 1号のみ		
	L = 84.9 = 84.9	m	84
減速路面標示	W200 L=30.0m ハイフライフ 白		
	N = 1.0 = 1.0	箇所	1
仮覆工		式	1
仮覆工設置撤去	鋼製マット1.5型		
	N = 1.0 = 1.0	式	1
仮覆工	厚 <sup>ハ</sup> = <sup>ニ</sup> 1.8m×0.9m×t30mm 段差摺付[舗装]含む		
	A = 11.3 = 11.3	m <sup>2</sup>	11
交通管理工		式	1
交通誘導警備員		式	1
交通誘導警備員B	昼間勤務[交替要員有り]		
	N = 12.0 = 12.0	人日	12
交通誘導警備員B	昼間勤務[交替要員無し]		
	N = 110.0 = 110.0	人日	110
交通誘導警備員B	夜間勤務[交替要員有り]		
	N = 14.0 = 14.0	人日	14



本 工 事 内 訳 書			単 独
工 種	数 量 計 算 式	単 位	数 量
試掘工		式	1
舗装版破碎積込[小規模土工]	$A = 10.8 = 10.8$	m2	10
床掘り	土砂 現場制約あり		
	$V = 9.1 + 2.2 = 11.3$	m3	11
埋戻し	現場制約あり 土砂 締固め有り		
	$V = 11.3 = 11.3$	m3	11
埋戻し	人力 RC-40		
	$V = 1.1 = 1.1$	m3	1
殻運搬	舗装版破碎 機械積込[小規模土工] DID有り 8.0km以下		
	$V = 0.5 = 0.5$	m3	0.5
廃材処理料[東部地区]	AS殻		
	$V = 0.5 = 0.5$	m3	0.5
表層[車道・路肩部]	平均幅員1.4m未満 1層当平均仕上厚50mm 各種[2.30以上2.40t/m3未満、再生密粒度アスファルト混合物[13]小型車]		
	$A = 10.8 = 10.8$	m2	10
役務費		式	1
借地料		式	1
土地使用料	$A = 370.0 = 370.0$	m2・月	370
スクラップ 評価額		式	1
スクラップ 鉄 ヘビ-2		式	1

# 数量計算書

単独

工 種	数 量 計 算 式	単 位	数 量
構造物取壊し工			
舗装版切断			
舗装版切断 As舗装版	厚t=15cm以下		
	<< t=3cm >>		
	L側作業帯確保[歩道盤下げ]		
	L = 68.4 = 68.4		
	路側工		
	L = <A.路側工> 4.3 + <B.C.路側工> 1.0 = 5.3		
	雨水管		
	L = <B.雨水管> 3.3 + 1.8 = 5.1		
	歩道舗装		
	L = <L側> 1.7 + <R側> 1.4 = 3.1		
	小計L = 68.4 + 5.3 + 5.1 + 3.1 = 81.9		
	<< t=5cm >>		
	L側作業帯確保[歩道盤下げ]		
	L = 7.8 * 2 = 15.6		
	雨水取付管		
	L = <A.雨水取付管> 1.5 * 2 + 2.1 * 2 + 1.2 = 8.4		
	路側工		
	L = <A.路側工> 3.8 + <B.C.路側工> 2.8 = 6.6		
	C.D.車道舗装[打換え2分割]、E.車道舗装[取付道路]		
	L = <縦断方向> 36.3 + <始点> 5.3		
	+ <取付道路> 4.0 + 1.9 + 4.8 = 52.3		
	打継ぎ目		
	L = <始点> 5.3 + <終点> 6.8 = 12.1		

# 数量計算書

単独

工 種	数 量 計 算 式	単 位	数 量
	試掘		
	$L = [ 0.6 \text{ [幅]} + 2.0 \text{ [長さ]} ] * 9 \text{ 箇所} = 23.4$		
	小計L = 15.6 + 8.4 + 6.6 + 52.3		
	+ 12.1 + 23.4 = 118.4		
	合計L = 81.9 <t=3cm> + 118.4 <t=5cm> = 200.3	m	200.3
舗装版切断 Co舗装版	厚15cm超30cm以下		
	《t=22cm[t/t/t/4cm含]》		
	ガレ横須賀前既設石張り舗装撤去[仮舗装施工時]		
	$L = \text{〈縦断方向〉 } 9.0 * 3 + \text{〈横断方向〉 } 2.0 * 6 = 39.0$		
	ガレ横須賀前付帯工[仮舗装施工時]		
	$L = \text{〈館名ボ-ル〉 } 1.1 * 4 + \text{〈旗掲揚ボ-ル〉 } 0.5 * 4 * 2 \text{ 基} = 8.4$		
	ガレ横須賀前既設石張り舗装撤去[石張り舗装施工時]		
	$L = \text{〈縦断方向〉 } 12.8 + 5.0$		
	+ 〈横断方向〉 1.7 * 2 + 2.7 * 8 = 42.8		
	小計L = 39.0 + 8.4 + 42.8 = 90.2		
	《t=25cm》既設路側切断		
	$L = \text{〈A. 取付管[No. 4+1付近]設置時〉 } 0.55 * 2$		
	+ 〈作業帯確保 L側〉 0.55 * 2 + 〈B. C路側設置時〉 0.55 * 2 = 3.3		
	合計L = 90.2 <t=22cm> + 3.3 <t=25cm> = 93.5	m	93.5
舗装版切断 Co+As舗装版	Co舗装厚15cm超30cm以下 Co+As舗装全体厚15cm超30cm以下		
	《全体t=22cm[As t=3cm Co t=19cm[t/t/t/4cm含]]》		
	ガレ横須賀前既設石張り舗装撤去[仮舗装施工時]		
	$L = \text{〈縦断方向〉 } 3.5 * 3 + 11.0 + 1.7 * 2$		
	+ 〈横断方向〉 2.0 * 6 + 4.0 * 2 = 44.9	m	44.9

# 数量計算書

単独

工 種	数 量 計 算 式	単 位	数 量
舗装版破碎			
舗装版破碎積込 BH0.2	厚15cm以下 As舗装版撤去図<その2,4>		
	《t=3cm》		
	A = <L側作業帯確保> 120.7 + <路側工設置時 L側> 2.3 = 123.0		
	《t=5cm》		
	A = <L側作業帯確保> 21.3		
	+ <路側工設置時 L側> 1.4 + <路側工設置時 R側> 1.7 = 24.4		
	合計A = 123.0 + 24.4 = 147.4	m2	147.4
	【As殻】		
	V = 123.0 * 0.03 + 24.4 * 0.05 = 4.9 m3		
舗装版破碎積込 BH0.2	夜間 厚15cm以下 舗装平面図参照		
	《t=5cm》		
	A = <E.車道舗装時> 37.2 = 37.2	m2	37.2
	【As殻】		
	V = 37.2 * 0.05 = 1.9 m3		
舗装版破碎積込 小規模土工 BH0.1	厚5cm以下 As舗装版撤去図<その3,5>参照		
	《t=3cm》		
	A = <歩道舗装時 L側> 22.0 + <歩道舗装時 R側> 3.1 = 25.1		
	《t=5cm》		
	A = <A.雨水取付管 L側> 2.0 + 2.7		
	+ <歩道舗装時 L側> 1.4 + <歩道舗装時 R側> 1.3 = 7.4		
	合計A = 25.1 + 7.4 = 32.5	m2	32.5
	【As殻】		
	V = 25.1 * 0.03 + 7.4 * 0.05 = 1.1 m3		



工種	数量計算式	単位	数量
舗装版破碎 人力	厚4cm以下 積込有り		
	As舗装版撤去図<その1, 3, 6>、付帯工平面図、付帯工構造図<その1>参照		
	《t=3cm》		
	A = <ウ>の横須賀前構造物撤去時 86.6 + <民地すりつけ舗装時> 66.6		
	+ <舗装止め設置時> 1.5 [延長] * 0.3 [余幅]		
	+ <B.雨水管 L側> 2.2 = 155.9	m2	155.9
	【As殻】		
	V = 155.9 * 0.03 = 4.7 m3		
Co構造物取壊し			
構造物とりこわし	無筋構造物 機械施工 低騒音・低振動 Co構造物撤去数量表参照		
	V = 1.046 = 1.0	m3	1.0
構造物とりこわし	無筋構造物 人力施工		
	Co構造物撤去数量表、既設構造物撤去図<その1>参照		
	V = 4.530		
	+ <花壇取壊し> 52.6 [延長] * 0.55 [高さ] * 0.20 [幅]		
	+ <Co段差取壊し> 4.0 [面積] * 0.40 [平均高さ]		
	+ <石張り舗装取壊し> 42.5 [面積] * 0.03 [厚] = 13.2	m3	13.2
	【Co殻等】		
	陶磁器くず		
	V = <花壇取壊し> [ 18.5 + 6.3 + 6.3		
	+ 21.5 ] [延長] * 0.55 [高さ] * 0.20 [幅] = 5.8 m3		
	自然石処分		
	V = <石張り舗装取壊し> 42.5 [面積] * 0.03 [厚] = 1.3 m3		
	Co殻		
	V = 13.2 - [ 5.8 + 1.3 ] = 6.1 m3		



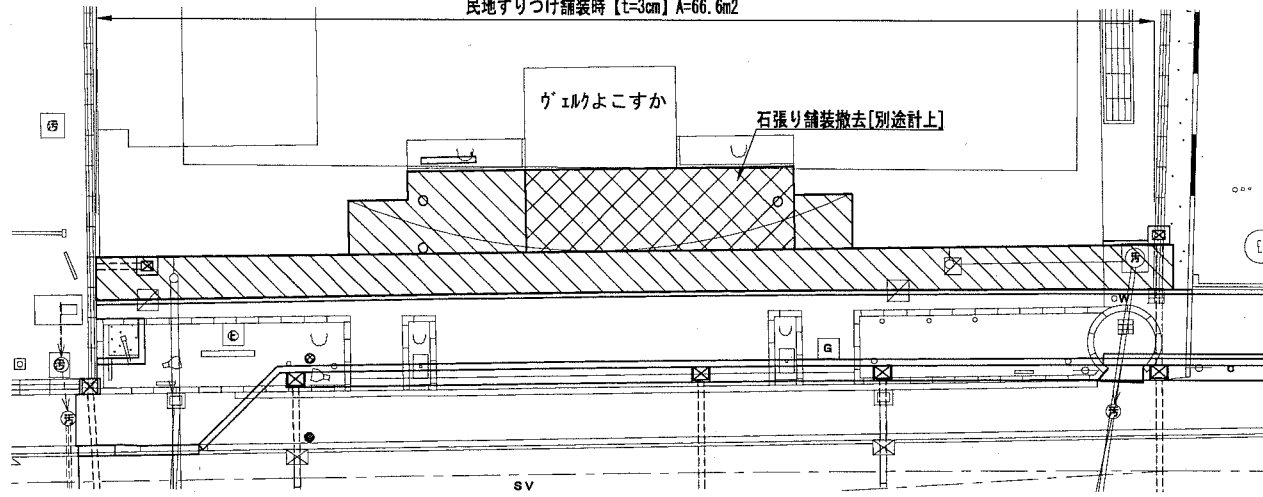
Co構造物撤去数量表 単独									
種別	撤去数量		単位体積		構造物取壊し				数量根拠
	数量	単位	数量	単位	無筋		鉄筋		
					機械	人力	機械	人力	
路側①	2.9	m	0.162	m3	0.470				既設構造物撤去図<その2> 構造物取壊し 単位数量計算書<その1>
路側②	1.2	m	0.162	m3	0.194				
路側③	2.4	m	0.132	m3	0.317				
雨水ます③	1.0	基	0.137	m3			0.137		既設構造物撤去図<その2> 構造物取壊し 単位数量計算書<その4>
			0.065	m3	0.065				
民地雨水ます①	1.0	基	0.226	m3				0.226	既設構造物撤去図<その1> 構造物取壊し 単位数量計算書<その4>
			0.054	m3		0.054			
民地雨水ます②	1.0	基	0.183	m3		0.183			
民地雨水ます③	1.0	基	0.214	m3		0.214			既設構造物撤去図<その1> 構造物取壊し 単位数量計算書<その5>
U型側溝①	14.4	m	0.194	m3				2.794	
			0.033	m3		0.475			
U型側溝②	2.0	m	0.254	m3		0.508			
地先境界ﾌﾟﾛｯｸ	30.9	m	0.044	m3		1.360			既設構造物撤去図<その1,2> 付帯工構造図<その1>
民地地先境界ﾌﾟﾛｯｸ	2.4	m	0.046	m3		0.110			既設構造物撤去図<その2> 付帯工構造図<その1>
旗掲揚ﾎﾞｰﾙ基礎	3.0	基	0.120	m3		0.360			既設構造物撤去図<その1> 付帯工構造図<その3>
館名ﾎﾞｰﾙ基礎	1.0	基	0.942	m3		0.942			
館銘板基礎	1.0	基	0.324	m3		0.324			
合計					1.046	4.530	0.137	3.020	






As舗装版撤去図<その6> S=1:250

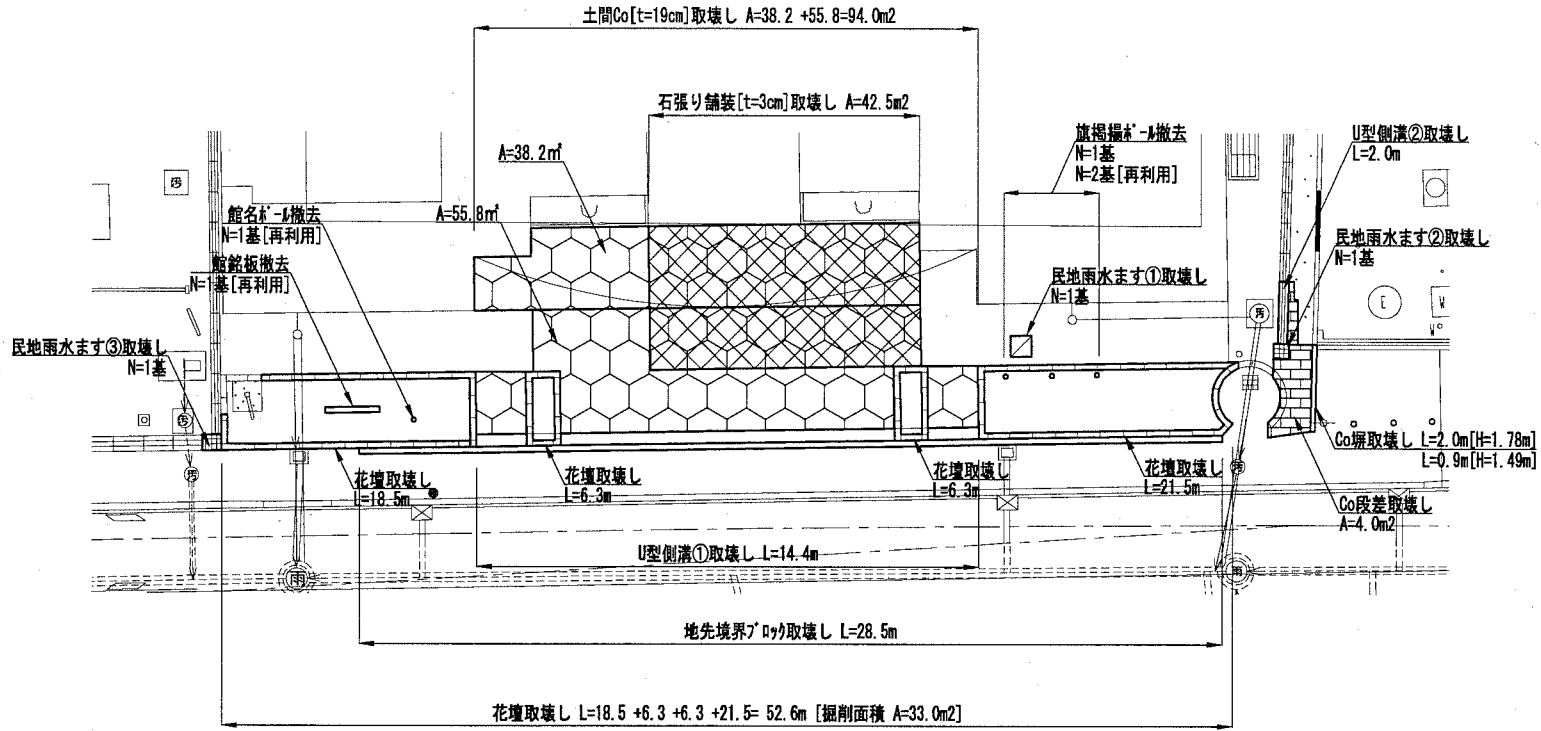
	t=3cm
	石張り舗装

①  
施工:人力  
民地すりつけ舗装時【t=3cm】A=66.6m<sup>2</sup>



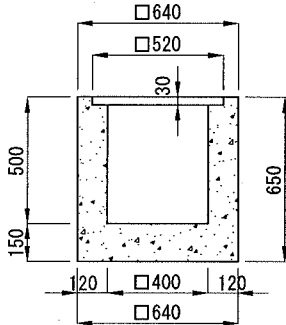
既設構造物撤去図<その1> S=1:250  
 ガレ横須賀前構造物撤去[全て単独で計上]

	石張り舗装取壊し
	土間Co取壊し
	Co構造物①取壊し



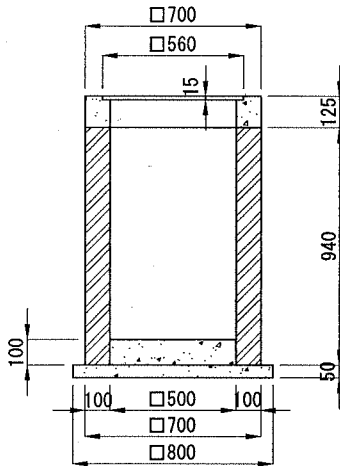
構造物取壊し 単位数量計算書<その4>

民地雨水ます②【参考】



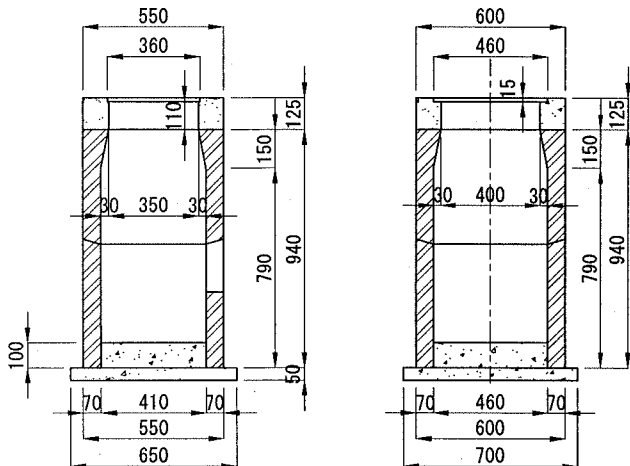
		1基当り	
区分	計算式	単位	数量
無筋Co	$0.640 \times 0.640 \times 0.650 - 0.400 \times 0.400 \times 0.470$ $- 0.520 \times 0.520 \times 0.030$	m <sup>3</sup>	0.183

民地雨水ます①【参考】



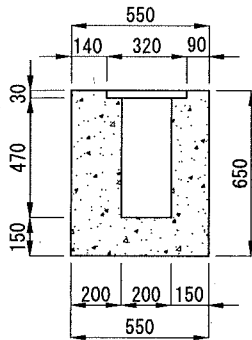
		1基当り	
区分	計算式	単位	数量
鉄筋Co	$0.700 \times 0.700 \times 0.940 - 0.500 \times 0.500 \times 0.940$	m <sup>3</sup>	0.226
無筋Co	$0.500 \times 0.500 \times 0.100 + 0.700 \times 0.700 \times 0.125$ $- 0.560 \times 0.560 \times 0.015 - 0.500 \times 0.500 \times 0.110$	m <sup>3</sup>	0.054

雨水ます③【参考】



		1基当り	
区分	計算式	単位	数量
鉄筋Co	$0.550 \times 0.600 \times 0.940 - 0.410 \times 0.460 \times 0.790$ $- [0.410 \times 0.460] + [0.350 \times 0.400] \times 1/2 \times 0.150$	m <sup>3</sup>	0.137
無筋Co	$0.410 \times 0.460 \times 0.100 + 0.550 \times 0.600 \times 0.125$ $- 0.360 \times 0.460 \times 0.015 - 0.350 \times 0.400 \times 0.110$ $+ 0.650 \times 0.700 \times 0.050$	m <sup>3</sup>	0.065

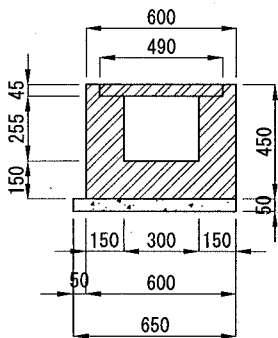
U型側溝②【参考】



区分	計算式	単位	数量
無筋Co	$0.650 \times 0.550 - 0.470 \times 0.200 - 0.320 \times 0.030$	m <sup>3</sup>	0.254

1m当り

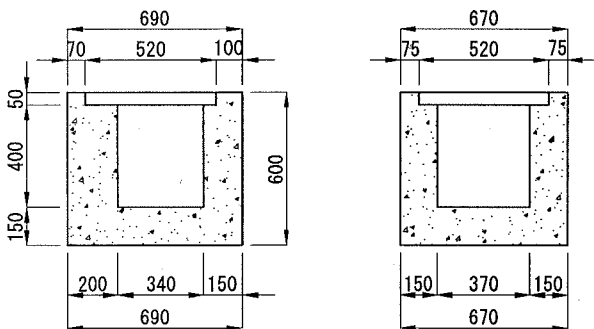
U型側溝①【参考】



区分	計算式	単位	数量
鉄筋Co	$0.600 \times 0.450 - 0.300 \times 0.255$	m <sup>3</sup>	0.194
無筋Co	$0.650 \times 0.050$	m <sup>3</sup>	0.033

1m当り

民地雨水ます③【参考】



区分	計算式	単位	数量
無筋Co	$0.690 \times 0.670 \times 0.600 - 0.340 \times 0.370 \times 0.400 - 0.520 \times 0.520 \times 0.050$	m <sup>3</sup>	0.214

1基当り





# 数量計算書

工 種	数 量 計 算 式	単 位	数 量
機械掘削工[小型BH]			
BH0.1 土砂	雨水ます設置 L側 排水構造物土工図<その4>、雨水ます平面図参照		
	$V = \langle B. \text{雨水ます} \rangle 2.2 = 2.2$		
	雨水取付管 L側 排水構造物土工図<その3>、雨水ます平面図参照		
	$V = \langle A. \text{雨水取付管} \rangle 9.5 / 10 * \langle \text{平均延長} \rangle 4.4 * 1 \text{ 箇所} = 4.2$		
	合計V = 2.2 + 4.2 = 6.4	m3	6.4
機械掘削工[小型BH]			
BH0.1 路盤	雨水取付管 L側 排水構造物土工図<その3>、雨水ます平面図参照		
	$V = \langle A. \text{雨水取付管} \rangle 2.1 / 10 * 4.4 \text{ [平均延長]} * 1 \text{ 箇所} = 0.9$	m3	0.9
床掘り			
人力 土砂	付帯工[ウエル横須賀前] 付帯土工図<その2>、付帯工等平面図、付帯工構造図<その3>参照		
	$V = \langle \text{くわ止めCo擁壁} \rangle 0.4 * 2.9 \text{ [延長]}$		
	+ $\langle \text{舗装止め} \rangle 0.1 * 1.5 \text{ [延長]}$		
	+ $\langle \text{旗掲揚が-ル} \rangle 0.5 * 0.5 * [ 0.9$		
	- $0.22 \text{ [既設石張り舗装+土間Co厚]} * 2 \text{ 基}$		
	+ $\langle \text{館名が-ル} \rangle 1.1 * 1.1 * [ 1.37$		
	- $0.22 \text{ [既設石張り舗装+土間Co厚]}$		
	+ $\langle \text{館銘板} \rangle 1.2 * 2.4 * 0.5$		
	+ $0.7 * 1.8 * 0.1 = 4.6$		
	路側工 L側 路側工土工図、路側工平面図参照		
	$V = \langle C. \text{路側工} \rangle 0.08 * 1.2 \text{ [延長]} = 0.1$		
	地先境界ブロック R側 付帯工土工図、付帯工等平面図参照		
	$V = 0.1 * 2.4 \text{ [延長]} = 0.2$		
	雨水ます設置 ウェル横須賀前 排水構造物土工図<その4>、雨水ます平面図参照		
	$V = \langle A. \text{民地雨水ます} \rangle 1.0 + \langle B. \text{民地雨水ます} \rangle 3.8 = 4.8$		
	雨水管 ウェル横須賀前 排水構造物土工図<その4>、雨水ます平面図参照		
	$V = \langle A. \text{雨水管} \rangle 3.7 / 10 * 1.3 \text{ [延長]} * 1 \text{ 箇所}$		
	+ $\langle B. \text{雨水管} \rangle 7.9 / 10 * 4.0 \text{ [延長]} * 1 \text{ 箇所} = 3.6$		

道路土工		数量計算書		単独	
工種	数量計算式	単位	数量		
	付帯工[歩道部] 付帯工等平面図、付帯工構造図<その2>参照				
	$V = \langle \text{注意看板} \rangle 0.55 * 0.6$				
	$* [ 1.0 - 0.24 \text{ [歩道舗装の掘削で計上済]} ] = 0.3$				
	合計V = 4.6 + 0.1 + 0.2 + 4.8 + 3.6				
	+ 0.3 = 13.6	m3	13.6		
埋戻し					
埋戻し BH0.2 発生土	L側作業帯確保 土積計算書参照				
	$V = \langle \text{e1} \rangle 8.0 = 8.0$				
	既設構造物撤去[道路部] L側				
	既設構造物撤去図<その2>、構造物取壊し単位数量計算書<その3>、付帯工構造図<その2>参照				
	$V = \langle \text{雨水ます①} \rangle 0.4 \text{ [m3/基]} * 2 \text{ 基}$				
	+ $\langle \text{雨水ます②} \rangle 0.4 \text{ [m3/基]} * 3 \text{ 基}$				
	+ $\langle \text{注意看板} \rangle 0.55 * 0.6$				
	$* [ 0.9 - 0.1 \text{ [車道仮舗装厚+盤下げ高]} ] = 2.3$				
	既設構造物撤去[道路部] R側				
	既設構造物撤去図<その2>、構造物取壊し単位数量計算書<その3>参照				
	$V = \langle \text{雨水ます①} \rangle 0.4 \text{ [m3/基]} * 4 \text{ 基} = 1.6$				
	路側工 L側 路側工土工図、路側工平面図参照				
	$V = \langle \text{A. 路側工} \rangle 0.1 * 4.0 \text{ [延長]} = 0.4$				
	路側工 R側 路側工土工図、路側工平面図参照				
	$V = \langle \text{B. 路側工} \rangle 0.07 * 1.4 \text{ [延長]}$				
	+ $\langle \text{C. 路側工} \rangle 0.07 * 1.2 \text{ [延長]} = 0.2$				
	合計V = 8.0 + 2.3 + 1.6 + 0.4 + 0.2 = 12.5	m3	12.5		

# 数量計算書

単独

工 種	数 量 計 算 式	単 位	数 量
機械投入埋戻工[小型BH]			
BH0.1 発生土	雨水ます設置 L側 排水構造物土工図<その4>、雨水ます平面図参照		
	$V = \langle E. 雨水ます \rangle 1.7 = 1.7$		
	雨水取付管 L側 排水構造物土工図<その3>、雨水ます平面図参照		
	$V = \langle A. 雨水取付管 \rangle 6.3 / 10 * 4.4 \text{ [平均延長]} * 1 \text{ 箇所} = 2.8$		
	合計V = 1.7 + 2.8 = 4.5	m3	4.5
埋戻し			
人力 発生土	既設構造物撤去[ウエル横須賀前]		
	既設構造物撤去図<その1,2>、構造物取壊し単位数量計算書<その4,5>、付帯工構造図<その3>参照		
	$V = \langle 雨水ます③ \rangle 0.4 + \langle 民地雨水ます① \rangle 0.5$		
	+ $\langle 民地雨水ます② \rangle 0.3 + \langle U型側溝① \rangle 0.3 * 14.4 \text{ [延長]}$		
	+ $\langle U型側溝② \rangle 0.3 * 2.0 \text{ [延長]}$		
	+ $\langle 花壇取壊し \rangle [ 18.5 + 6.3 + 6.3$		
	+ $21.5 ] \text{ [延長]} * 0.30 \text{ [高さ]} * 0.20 \text{ [幅]}$		
	+ $\langle 旗掲揚ポール \rangle 0.5 * 0.5 * [ 0.8$		
	- $0.33 \text{ [花壇高+仮舗装厚]} * 2 \text{ 基}$		
	+ $\langle 館名ポール \rangle 1.0 * 1.0 * [ 1.27 \text{ [基礎深さ]}$		
	- $0.33 \text{ [花壇高+仮舗装厚]} ]$		
	+ $\langle 館銘板 \rangle 0.6 * 1.8 * [ 0.5 \text{ [基礎深さ]}$		
	- $0.33 \text{ [花壇高+仮舗装厚]} ] = 10.6$		
	付帯工[ウエル横須賀前] 付帯工土工図<その2>、付帯工等平面図、付帯工構造図<その3>参照		
	$V = \langle \langle \text{わ止めCo擁壁} \rangle \rangle 0.4 * 2.9 \text{ [延長]}$		
	+ $\langle \text{舗装止め} \rangle 0.06 * 1.5 \text{ [延長]}$		
	+ $\langle \text{館名ポール} \rangle 1.1 * 1.1 * 1.24 \text{ [基礎高+仮舗装厚]}$		
	- $1.0 * 1.0 * 3.14 / 4 * 1.2$		
	+ $\langle \text{館銘板} \rangle 1.2 * 2.4 * 0.5$		
	- $0.6 * 1.8 * 0.3$		
	- $0.1 * 1.8 * 0.2 = 2.9$		



# 数量計算書

掘削名	補助			単独			摘要
	土量	流用土		土量	流用土		
		盛土	埋戻		盛土	埋戻	
掘削[人力]							
既設構造物撤去[ウ'ェル横須賀前]				9.9			
床掘[人力]							
付帯工[ウ'ェル横須賀前]				4.6			
床掘[人力]							
雨水ます設置 ウ'ェル横須賀前				4.8			
床掘[人力]							
雨水管 ウ'ェル横須賀前				3.6			
掘削土量 合計				22.9		22.9	
埋戻し[人力]							
既設構造物撤去[ウ'ェル横須賀前]				10.6			
埋戻し[人力]							
付帯工[ウ'ェル横須賀前]				2.9			
埋戻し[人力]							
雨水ます設置 ウ'ェル横須賀前				3.8			
埋戻し[人力]							
雨水管 ウ'ェル横須賀前				1.0			
埋戻土量 合計				18.3		-20.3	18.3 / 0.9 = 20.3
流用土①' 合計						2.6	
掘削[BH0.2]							
L側作業帯確保				18.1			
床掘[BH0.2]							
路側工 L側				0.4			
機械掘削工[BH0.1]							
雨水ます設置 L側				2.2			
機械掘削工[BH0.1]							
雨水取付管 L側				4.2			
床掘[人力]							
路側工 L側				0.1			
掘削土量 合計				25.0		25.0	
埋戻[BH0.2]							
L側作業帯確保				8.0			
埋戻[BH0.2]							
既設構造物撤去[道路部]L側				2.3			
埋戻[BH0.2]							
路側工 L側				0.4			
機械投入埋戻工[BH0.1]							
雨水ます設置 L側				1.7			
機械投入埋戻工[BH0.1]							
雨水取付管 L側				2.8			
埋戻し[人力]							
路側工 L側				0.08			
埋戻土量 合計				15.3		-17.0	15.3 / 0.9 = 17.0
流用土②' 合計						8.0	









# 土 積 計 算 書 単 独

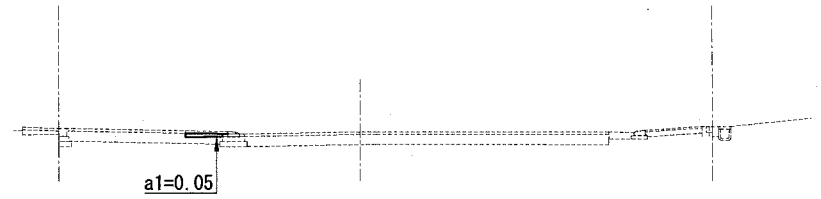
測点	距離	掘削 a2 [土砂] BH0.4			掘削 a'2 [路盤] BH0.4			摘 要
		断面(m2)	平均(m2)	土積(m3)	断面(m2)	平均(m2)	土積(m3)	
車道舗装								舗装平面図 土工図<その5>
No. 4 + 0.2		0.0			1.1			
No. 4 + 7'	6.8	0.3	0.15	0.5	0.9	1.00	6.8	
小計				0.5			6.8	

※土砂、路盤の掘削は、各車道舗装内で計上。運搬及び廃材処理は土砂等運搬、残土処理で計上。

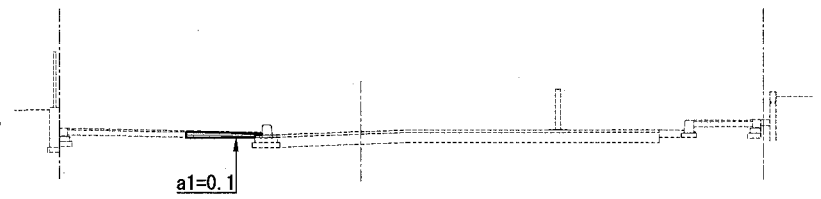
測点	距離	掘削 a4 [土砂] 人力						摘 要
		断面(m2)	平均(m2)	土積(m3)	断面(m2)	平均(m2)	土積(m3)	
石張り舗装								舗装平面図 土工図<その7> 断面はNo4+9.4と同様
No. 4 + 0.4		0.4						
No. 4 + 9.4	9.0	0.4	0.40	3.6				
No. 4 + 11.3	1.9	1.0	0.70	1.3				断面はNo5+4と同様
No. 5 + 4	12.7	1.0	1.00	12.7				
No. 5 + 5.9	1.9	0.4	0.70	1.3				断面はNo5+16.5と同様
No. 5 + 16.5	10.6	0.4	0.40	4.2				
小計				23.1				
計								

土工図<その1>  
-L側作業帯確保[掘削]-

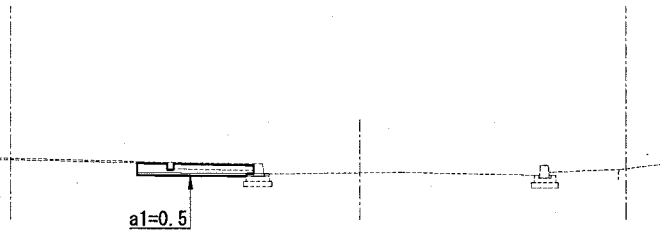
No. 8



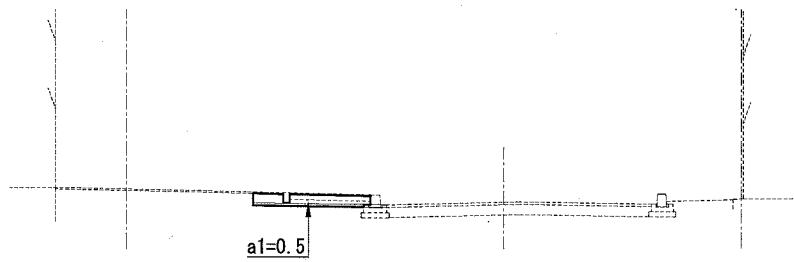
No. 7



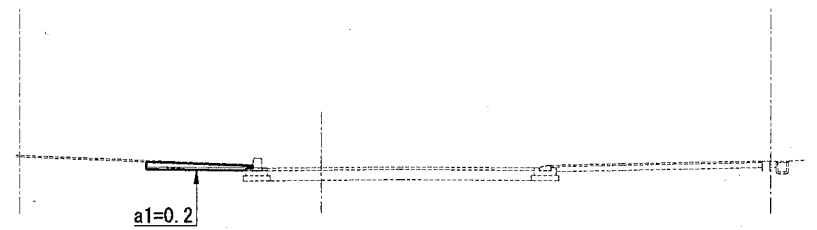
No. 5



No. 4+7.8

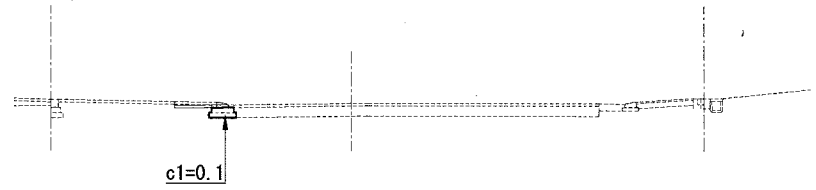


No. 5+16.5

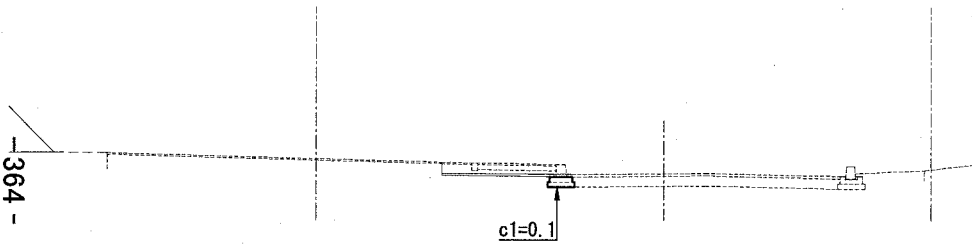


土工図<その2>  
-L側作業帯確保[埋戻]-

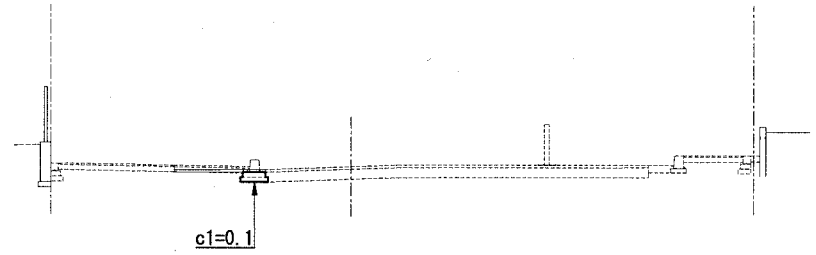
No. 8



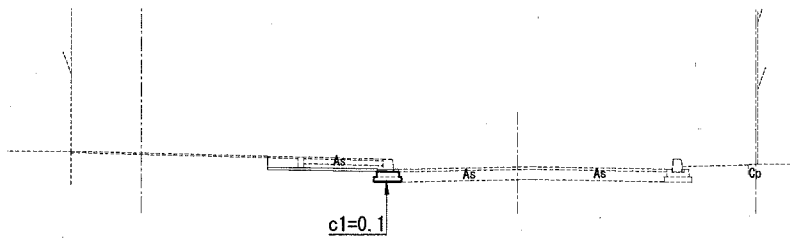
No. 5



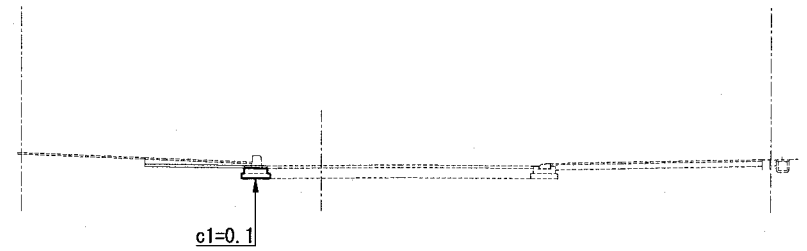
No. 7



No. 4+7.8

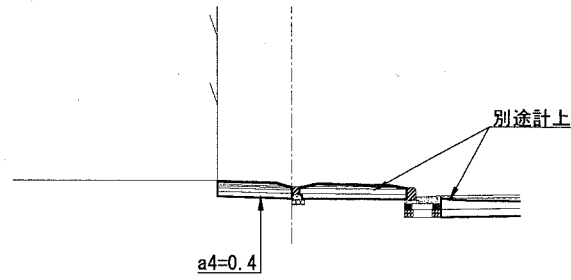


No. 5+16.5

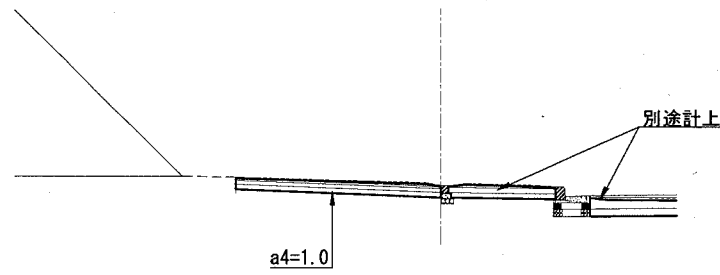


土工図<その7>  
-石張り舗装[掘削]-

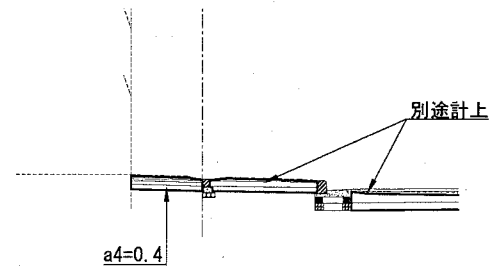
No. 5+16.5



No. 5+4.0

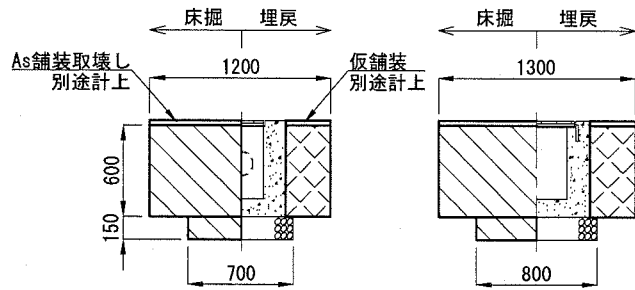


No. 4+9.4



排水構造物土工図<その4>

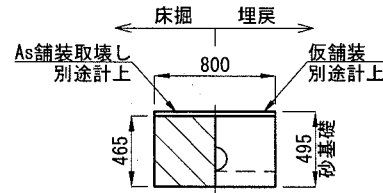
A. 民地雨水ます



1基当り

規格		単位	数量
床掘	人力 土砂	m3	1.0
埋戻	人力 発生土	m3	0.6

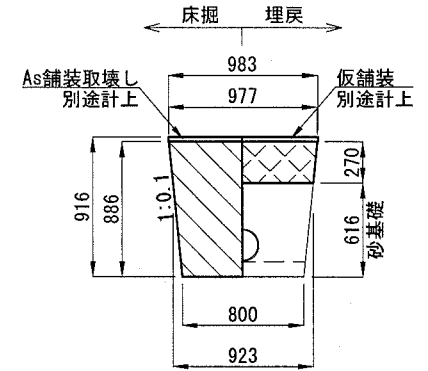
A. 雨水管 [VUφ150]



10m当り

規格		単位	数量
床掘	人力 土砂	m3	3.7

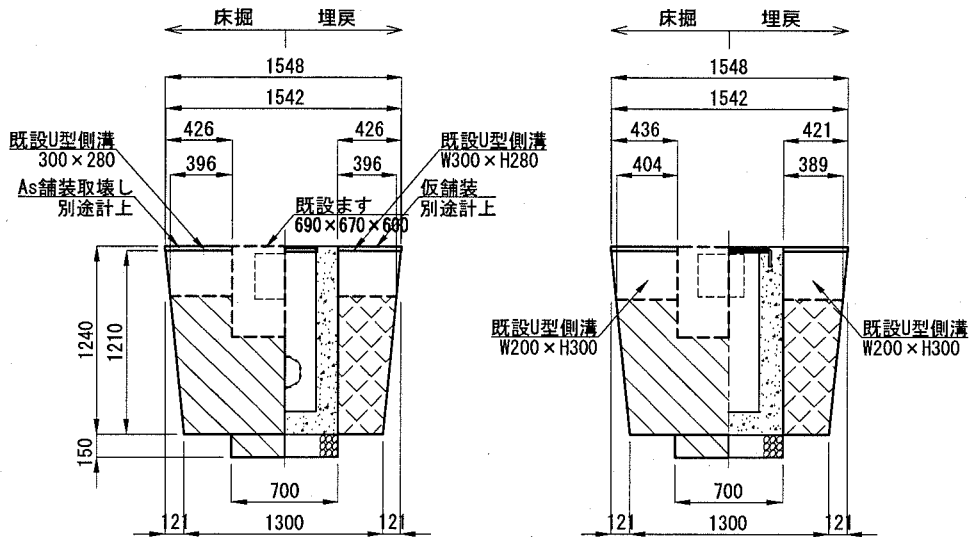
B. 雨水管 [VUφ200]



10m当り

規格		単位	数量
床掘	人力 土砂	m3	7.9
埋戻	人力 発生土	m3	2.6

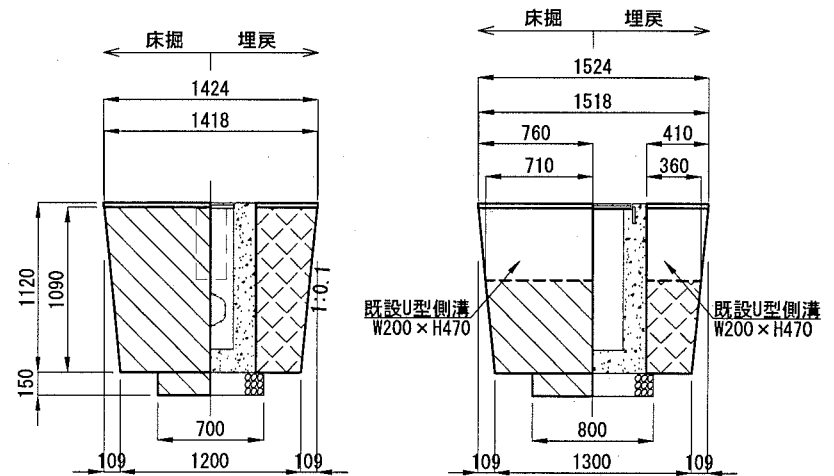
E. 雨水ます



1基当り

規格		単位	数量
床掘	BH0.1 土砂	m3	2.2
埋戻	BH0.1 発生土	m3	1.7

B. 民地雨水ます

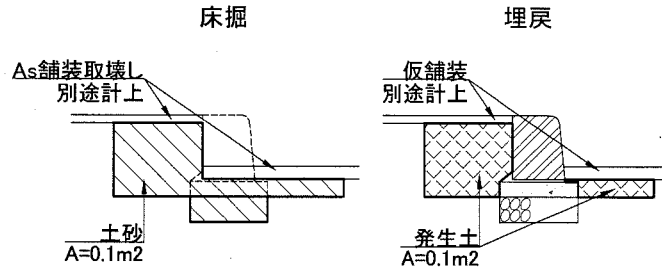


1基当り

規格		単位	数量
床掘	人力 土砂	m3	3.8
埋戻	人力 発生土	m3	3.2

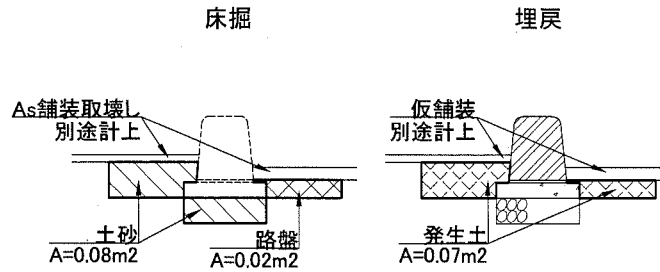
### 路側土工工図

#### A.路側工



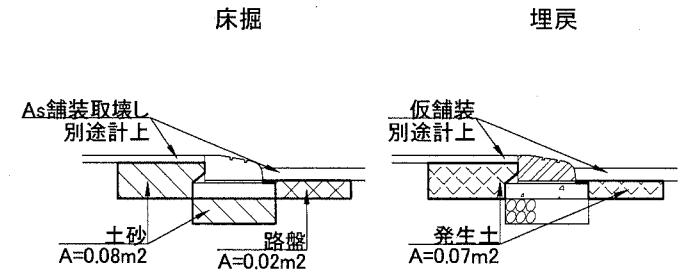
1m当り				
規格	単位	数量		
床掘 BH0.2 土砂	m <sup>3</sup>	0.1		
埋戻 BH0.2 発生土	m <sup>3</sup>	0.1		

#### B.路側工



1m当り				
規格	単位	数量		
床掘 BH0.2 土砂	m <sup>3</sup>	0.08		
床掘 BH0.2 路盤	m <sup>3</sup>	0.02		
埋戻 BH0.2 発生土	m <sup>3</sup>	0.07		

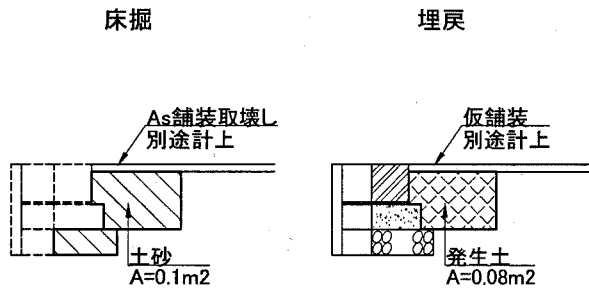
#### C.路側工



1m当り				
規格	単位	数量		
床掘 BH0.2 土砂	m <sup>3</sup>	0.08		
床掘 BH0.2 路盤	m <sup>3</sup>	0.02		
埋戻 BH0.2 発生土	m <sup>3</sup>	0.07		

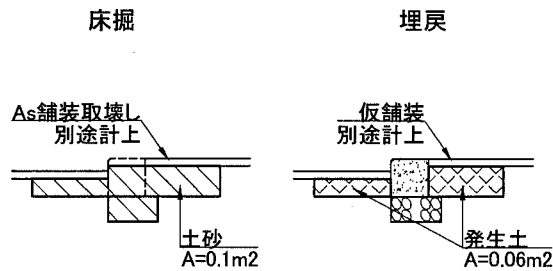
### 付帯土工工図<その2>

#### 地先境界ブロックR側



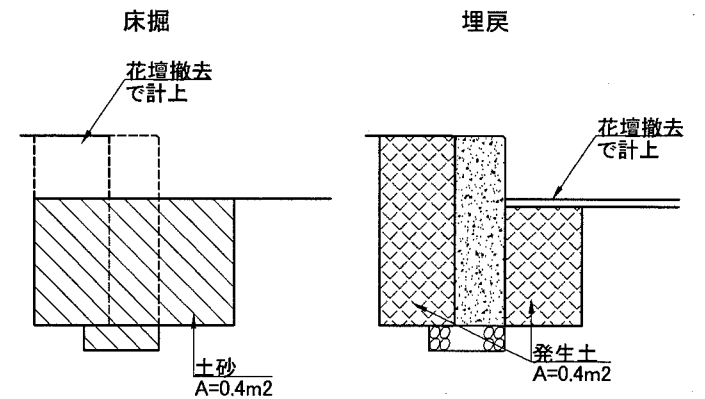
1m当り				
規格	単位	数量		
床掘 人力 土砂	m <sup>3</sup>	0.1		
埋戻 人力 発生土	m <sup>3</sup>	0.08		

#### 舗装止め



1m当り				
規格	単位	数量		
床掘 人力 土砂	m <sup>3</sup>	0.1		
埋戻 人力 発生土	m <sup>3</sup>	0.06		

#### くわ止めコンクリート擁壁



1m当り				
規格	単位	数量		
床掘 人力 土砂	m <sup>3</sup>	0.4		
埋戻 人力 発生土	m <sup>3</sup>	0.4		

道路土工		数量計算書		単独	
工種	数量計算式	単位	数量		
土砂等運搬					
殻運搬					
舗装版破碎	夜間 機械積込[騒音対策必要] DID有り 運搬距離10.0km超				
	$V = \langle \text{D. 車道舗装} \rangle 39.6 * 0.05 \text{ [厚]} = 2.0$	m3	2.0		
運搬[電線共同溝]					
As塊	DID有り 運搬距離7.8km				
	$V = 4.9 = 4.9$	m3	4.9		
運搬[電線共同溝]					
As塊	夜間 DID有り 運搬距離10.0km超				
	$V = 1.9 = 1.9$	m3	1.9		
殻運搬					
舗装版破碎	機械積込[小規模土工] DID有り 運搬距離7.8km				
	$V = 1.1 = 1.1$	m3	1.1		
殻運搬					
舗装版破碎	人力積込 DID有り 運搬距離7.8km				
	$V = 4.7 = 4.7$	m3	4.7		
殻運搬					
舗装版破碎	夜間 人力積込 DID有り 運搬距離10.0km超				
	$V = \langle \text{段差摺付} \rangle 0.5 + \langle \text{打継目工} \rangle 0.1 = 0.6$	m3	0.6		
ダンプトラック運搬4t積					
	Co塊[無筋] DID区間有り 運搬距離7.8km				
	$V = 1.0 = 1.0$	m3	1.0		
ダンプトラック運搬4t積					
	Co塊[鉄筋] DID区間有り 運搬距離7.8km				
	$V = 0.1 = 0.1$	m3	0.1		
殻運搬					
Co[無筋・鉄筋]構造物取壊し	人力積込 DID有り 運搬距離7.8km				
	$V = \langle \text{無筋} \rangle 6.1 + \langle \text{鉄筋} \rangle 19.0 + \langle \text{標識柱基礎 無筋} \rangle 0.05 = 25.2$	m3	25.2		
殻運搬					
Co[無筋・鉄筋]構造物取壊し	人力積込 DID有り 運搬距離7.9km 陶磁器くず				
	$V = 5.8 = 5.8$	m3	5.8		
殻運搬					
Co[無筋・鉄筋]構造物取壊し	人力積込 DID有り 運搬距離10.8km 自然石				
	$V = 1.3 = 1.3$	m3	1.3		





道路土工		数量計算書		単独	
工種	数量計算式	単位	数量		
現場発生品・支給品運搬					
	クレーン装置付ベーストラック2t級 吊能力2t 片道運搬距離10.0km				
	1回当たり平均積載質量0.1t以下 旗掲揚ポール				
	$W = 31.0 \text{ kg/本} / 1000 = 0.031 \text{ t}$				
	$N = 0.031 / 2.00 \text{ t} = 1.0$	回			1.0
残土処理工					
残土等処分					
廃材処理料 東部地区	AS殻				
	$V = 2.0 + 4.9 + 1.9 + 1.1 + 4.7 + 0.6 = 15.2$	m3			15.2
廃材処理料 東部地区	無筋Co殻				
	$V = 1.0 + 6.1 + 0.05 = 7.2$	m3			7.2
廃材処理料 東部地区	有筋Co殻				
	$V = 0.1 + 19.0 = 19.1$	m3			19.1
廃材処理料 東部地区	路盤材[上層・下層]				
	$V = 6.8 + 0.05 + 0.9 = 7.8$	m3			7.8
廃材処理料 東部地区	夜間処理費				
	$V = 2.0 + 1.9 + 0.6 + 6.8 = 11.3$	m3			11.3
建設発生土処分費 指定処分A	UCR久里浜港[ほぐし土]				
	$V = [ 0.5 + 8.0 + 10.5 ] * 1.2 = 22.8$	m3			22.8
陶磁器くず					
	$W = 5.8 * 2.00 \text{ t/m3} = 11.6$	t			11.6
自然石処分費					
	$W = 1.3 * 2.55 \text{ t/m3} = 3.3$	t			3.3
産業廃棄物処分費	廃プラスチック類				
	$W = 141.9 = 141.9$	kg			141.9

# 数量計算書

単独

工 種	数 量 計 算 式	単 位	数 量
舗装版切断濁水処理工			
舗装版切断濁水処理工		式	1.0
舗装版切断濁水運搬費			
	ガンフトラック2t積級		
	As舗装版		
	<t=3cm> L = 81.9 m    <t=5cm> L = 118.4 m		
	Co舗装版		
	<t=22cm> L = 90.2 m    <t=25cm> L = 3.3 m		
	Co+As舗装版		
	<As t=3cm Co t=19cm> L = 44.9 m		
	As舗装版 V = [ 81.9 * 0.03 + 118.4 * 0.05		
	+ 44.9 * 0.03 ] * 0.023 = 0.224 m3		
	Co舗装版 V = [ 90.2 * 0.22 + 3.3 * 0.25		
	+ 44.9 * 0.19 ] * 0.065 = 1.898 m3		
	N = 2.0 + 1.0 = 3.0	回	3.0
	※運搬回数は下記舗装版切断施工日数より算定		
	[L側作業帯確保、ガールの横須賀前仮舗装施工時等]		
	As舗装 L = <L側作業帯確保> 68.4 + 15.6		
	+ <雨水管> 5.1 + <試掘> 23.4 = 112.5 m		
	Co舗装 L = <ガールの横須賀前仮舗装施工時> 39.0		
	+ <ガールの横須賀前付帯工> 8.4 + <既設路側切断> 3.3 = 50.7 m		
	Co+As舗装 L = <ガールの横須賀前仮舗装施工時> 44.9 = 44.9 m		
	施工日数 = 112.5 / 240 m/日 + 50.7 / 70 m/日		
	+ 44.9 / 70 m/日 = 1.8 = 2 日		



排水構造物工		数量計算書		単独	
工種	数量	計算式	単位	数量	
集水桝・マンホール工					
現場打ち雨水桝					
E. 雨水ます		雨水ます平面図、排水構造図<その5> 参照			
	N = <L側> 1.0	= 1.0	基	1.0	
A. 民地雨水ます		雨水ます平面図、排水構造図<その5> 参照			
	N = <L側> 1.0	= 1.0	基	1.0	
B. 民地雨水ます		雨水ます平面図、排水構造図<その5> 参照			
	N = <L側> 1.0	= 1.0	基	1.0	
管渠工					
取付管					
A. 雨水取付管					
新規 本管HP φ 300		雨水ます平面図、排水構造図<その6> 参照			
	N = <L側> 1.0	= 1.0	箇所	1.0	
取付管布設及び支管取付工		φ 200 5箇所以上 1工事における平均取付管長3m以上5m未満 本管材質Co製			
	N = 1.0	= 1.0	箇所		
ます接続工					
	N = 1.0	= 1.0	箇所		
雨水管					
A. 雨水管					
VU φ 150		雨水ます平面図、排水構造図<その6> 参照			
	N = 1.0	= 1.0	箇所	1.0	
硬質塩化ビニル管設置工					
		φ 150 施工規模20m未満			
	L = 1.3	= 1.3 m			
ます接続工					
	N = 2.0	= 2.0	箇所		
砂基礎工					
		人力施工 材料RC-10			
		$V = [ 2.706 + 0.800 ] / 10.0 * 1.3$		= 0.456 m <sup>3</sup>	



舗装工		数量計算書		単独	
工種	数量計算式	単位	数量		
アスファルト舗装工					
車道舗装工					
C. 車道舗装	夜間施工 舗装平面図、舗装構成図、舗装面積計算書参照				
	A = 216.6 = 216.6	m2	216.6		
	※表層のみ計上[上層路盤までは補助計上]				
D. 車道舗装	夜間施工 舗装平面図、舗装構成図、舗装面積計算書参照				
	A = 39.6 = 39.6	m2	39.6		
	※とりこわし掘削積込を含む。				
	※殻等の運搬・処分は、土砂等運搬、残土等処分にて計上。				
E. 車道舗装	夜間施工 舗装平面図、舗装構成図、舗装面積計算書参照				
	A = 37.2 = 37.2	m2	37.2		
	※As舗装版の取壊しは、舗装版破砕にて計上。				
歩道舗装工					
A. 歩道舗装	舗装平面図、舗装構成図、舗装面積計算書参照				
	A = 71.0 = 71.0	m2	71.0		
B. 歩道舗装	舗装平面図、舗装構成図、舗装面積計算書参照				
	A = 21.0 = 21.0	m2	21.0		
C. 歩道舗装	舗装平面図、舗装構成図、舗装面積計算書参照				
	A = 27.8 = 27.8	m2	27.8		
薄層カー舗装工					
薄層カー舗装					
樹脂系すべり止め舗装工	RPN-301 付帯工等平面図、舗装構成図、舗装面積計算書参照				
	A = 52.3 = 52.3	m2	52.3		





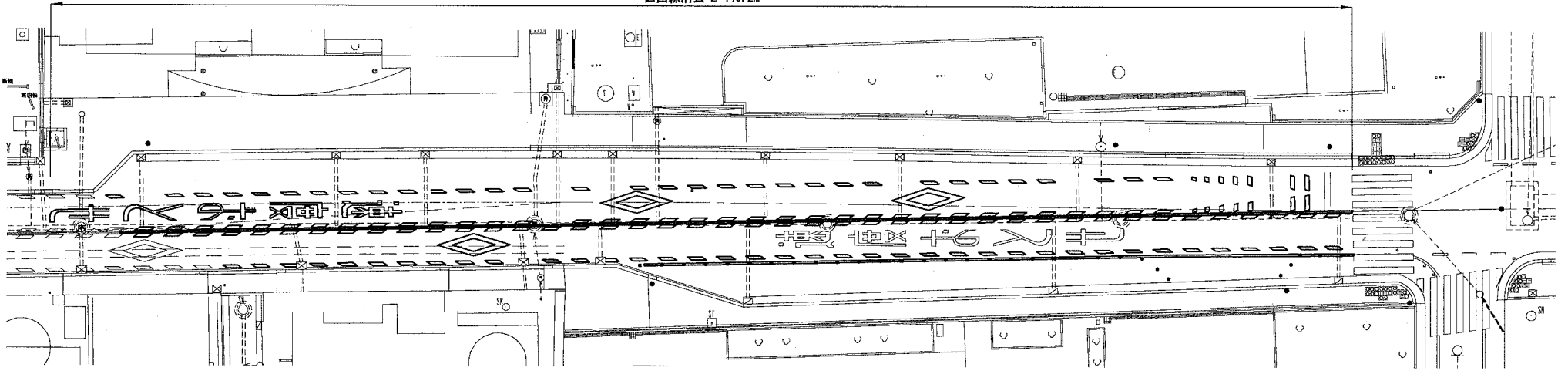


区画線工		数量計算書		単独	
工種	数量	計算式	単位	数量	
区画線工					
溶融式区画線					
区画線消去		削取り式 区画線消去図参照			
		$L = \langle \text{センター} \rangle 84.7 + \langle \text{外側線R側} \rangle 48.8$			
		$+ \langle \text{減速トット} \rangle 1.0 * [ 0.2 / 0.15 ] * 147$			
		$+ \langle \text{減速強調} \rangle [ 0.2 + 0.3 + 0.4 + 0.5 + 0.6$			
		$+ 0.9 + 1.0 ] * [ 0.3 / 0.15 ] * 2$			
		$+ \langle \text{速度おとせ} \rangle 13.97 + 14.01 + 9.41 + 7.64 + 9.51$			
		$+ \langle \text{ダイヤマーク} \rangle 16.51 * 3 = 449.2$	m	449.2	
区画線設置					
実線 15cm		排水性舗装に施工無し 含有量15~18% 白 区画線平面図参照			
		$L = \langle \text{外側線L側} \rangle 24.4 + \langle \text{外側線R側} \rangle 23.5 = 47.9$	m	47.9	
区画線設置					
破線 15cm		排水性舗装に施工無し 含有量15~18% 白 区画線平面図参照			
		$L = \langle \text{優先標示} \rangle 1.0 * 4 = 4.0$	m	4.0	
区画線設置					
ゼブラ 45cm		排水性舗装に施工無し 含有量15~18% 白 区画線平面図参照			
		$L = \langle \text{横断歩道} \rangle 33.0 = 33.0$	m	33.0	
区画線設置					
矢印・記号・文字 15cm換算		排水性舗装に施工無し 含有量15~18% 白 区画線及び付帯工平面図参照			
		$L = \langle \text{減速トット} \rangle 1.0 * [ 0.2 / 0.15 ] * 76$			
		$+ \langle \text{速度おとせ} \rangle 13.97 + 14.01 + 9.41 + 7.64 + 9.51 = 155.9$	m	155.9	
区画線設置					
矢印・記号・文字 15cm換算		排水性舗装に施工有り 含有量15~18% 白 区画線平面図参照			
		$L = \langle \text{減速トット} \rangle 1.0 * [ 0.2 / 0.15 ] * 92$			
		$+ \langle \text{速度おとせ} \rangle 13.97 + 14.01 + 9.41 + 7.64 + 9.51 = 177.2$	m	177.2	
高視認性区画線					
高視認性区画線設置					
実線15cm		白 区画線平面図参照			
		$L = \langle \text{センター} \rangle 36.5 = 36.5$	m	36.5	
減速路面標示					
[排水性舗装部]		W=200 L=30m ハイグライツ 白 区画線平面図参照			
		$N = 1.0 = 1.0$	箇所	1.0	

区画線消去図 S=1:400

[単独で計上]

区画線消去 L=449.2m



仮区画線設置図 S=1:400

[単独で計上]

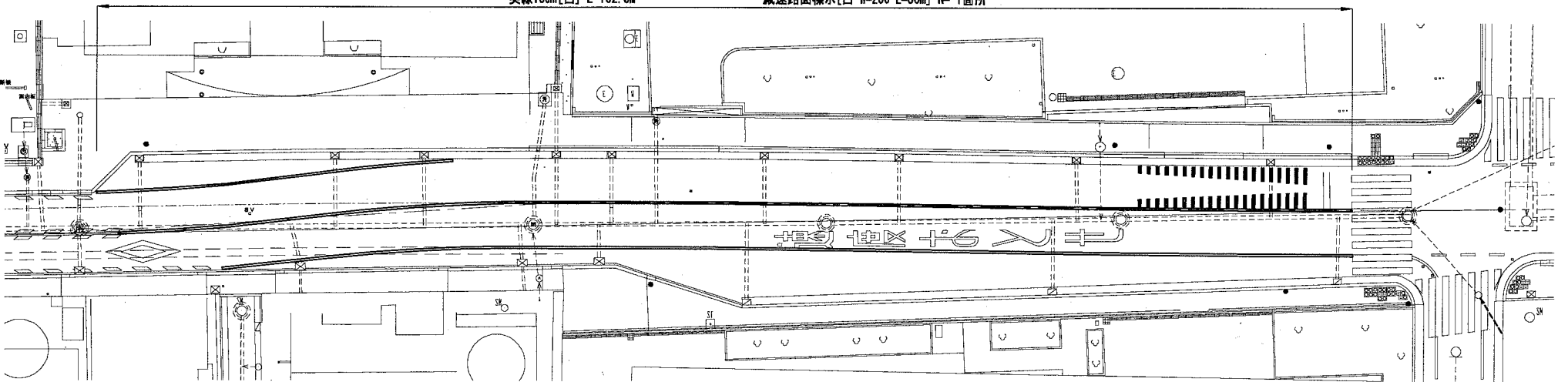
高視認性区画線 L=114.9m

溶融式区画線 L=102.3m

実線15cm[白] L=84.9m

実線15cm[白] L=102.3m

減速路面標示[白 W=200 L=30m] N= 1箇所



付帯工		数量計算書		単独	
工種	数量計算式	単位	数量		
道路付属物工					
交通標識撤去・再設置					
標識柱・基礎撤去 路側式	単柱式[基礎含む] 再利用撤去				
	付帯工平面図、付帯工構造図<その2>参照				
	$N = \langle L側 \rangle 1 回 \langle 既設撤去 \rangle * 3 基 + \langle R側 \rangle 1 回 \langle 既設撤去 \rangle * 3 基 = 6.0$	基		6.0	
	【Co殻】				
	$V = [ 0.3 * 0.3 * 0.1 ] * 6 基 = 0.05 m3$				
	※殻等の運搬・処分は、土砂等運搬、残土等処分で計上。				
標識柱・基礎設置 路側式	単柱式[基礎含む] φ60.5 柱の材料費の計上無し 現場発生品再利用				
	付帯工平面図、付帯工構造図<その2>参照				
	$N = \langle L側 \rangle 1 回 \langle 本設 \rangle * 3 基 + \langle R側 \rangle 1 回 \langle 本設 \rangle * 3 基 = 6.0$	基		6.0	
注意看板撤去・再設置					
注意看板撤去	柱及び基礎再利用 付帯工平面図、付帯工構造図<その2>参照				
	$N = \langle 既設撤去 \rangle 1 回 * 1 基 = 1.0$	基		1.0	
注意看板設置	柱及び基礎再利用 付帯工平面図、付帯工構造図<その2>参照				
	$N = \langle 本設 \rangle 1 回 * 1 基 = 1.0$	基		1.0	
交差点鋸撤去・再設置					
自発光式交差点鋸撤去	正交差点用 φ200以下 付帯工平面図、付帯工構造図<その2>参照				
	$N = 1 = 1.0$	基		1.0	
自発光式交差点鋸設置	正交差点用 φ200以下 付帯工平面図、付帯工構造図<その2>参照				
	$N = 1 = 1.0$	基		1.0	

付帯工		数量計算書		単独	
工種	数量計算式	単位	数量		
付帯工					
地先境界ブロック					
地先境界ブロック CK3	C種 付帯工平面図、付帯工構造図<その1>参照				
	$L = \langle \text{恵徳苑前} \rangle 2.4 = 2.4$	m	2.4		
打継目工					
舗装版破碎 人力	夜間 厚4cm超10cm以下 積込有り				
	《t=5cm》				
	$A = [ \langle \text{始点} \rangle 5.28 + \langle \text{終点} \rangle 6.75 ] * \langle \text{継目幅} \rangle 0.20 = 2.4$	m2	2.4		
	【As殻】				
	$V = 2.4 * 0.05 = 0.1 \text{ m}^3$				
	※殻の運搬・処分は、土砂等運搬、残土等処分で計上。				
舗装の敷均し転圧	夜間 全層打換え 再生粗粒度As[20] 1層 厚70mm すりつけ有り				
	$A = \langle \text{終点} \rangle 6.75 * \langle \text{継目幅} \rangle 0.20 = 1.4$	m2	1.4		
表層 車道・路肩部	夜間 平均幅員1.4m以上 1層平均厚50mm 再生密粒度As[13] タックコートPK-4				
	$A = \langle \text{終点} \rangle 6.75 * \langle \text{継目幅} \rangle 0.20 = 1.4$	m2	1.4		
舗装の敷均し転圧	夜間 全層打換え 再生密粒度As[13] 締固め後密度2.35t/m3				
	1層 厚50mm すりつけ無し				
	$A = \langle \text{始点} \rangle 5.28 * \langle \text{継目幅} \rangle 0.20 = 1.1$	m2	1.1		
付帯工					
くわ止めCo擁壁 RK	付帯工平面図、付帯工構造図<その1>参照				
	$L = 2.9 = 2.9$	m	2.9		

付帯工		数量計算書		単独	
工種	数量計算式	単位	数量		
民地付帯工					
旗掲揚ポール撤去・再設置					
旗掲揚ポール撤去	H=7.0m φ100 再利用 既設構造物撤去図<その1>参照				
	N = 2 = 2.0	基	2.0		
旗掲揚ポール設置	H=7.0m φ100 現場発生品再利用				
	付帯工平面図、付帯工構造図<その3>参照				
	N = 2 = 2.0	基	2.0		
館名ポール撤去・再設置					
館名ポール撤去	再利用 既設構造物撤去図<その1>参照				
	N = 1 = 1.0	基	1.0		
館名ポール設置	現場発生品再利用 付帯工平面図、付帯工構造図<その3>参照				
	N = 1 = 1.0	基	1.0		
館銘板撤去・再設置					
館銘板撤去	再利用 既設構造物撤去図<その1>参照				
	N = 1 = 1.0	基	1.0		
館銘板設置	現場発生品再利用 付帯工平面図、付帯工構造図<その3>参照				
	N = 1 = 1.0	基	1.0		
民地付帯工					
舗装止め					
HD1-H150	付帯工平面図、付帯工構造図<その1>参照				
	L = 1.5 = 1.5	m	1.5		
民地地先境界ブロック					
	付帯工平面図、付帯工構造図<その1>参照				
	L = 2.4 = 2.4	m	2.4		



仮設工		数量計算書		単独	
工種	数量	計算式	単位	数量	
歩道仮舗装		排水構造物施工後 L側 As舗装版撤去図<その3, 4>参照			
		A = <A. 雨水取付管> 2.0 + <路側工> 2.3 - 0.8 [構造物設置部]			
		+ <B. 雨水管> 2.2 = 5.7			
		地先境界ブロック設置後 R側			
		A = 0.35 [幅] * 2.4 [延長] = 0.8			
		ヴェルク横須賀前構造物撤去後 As舗装版撤去図<その1>参照			
		A = 86.6 + <花壇範囲> 33.0 = 119.6			
		合計A = 5.7 + 0.8 + 119.6 = 126.1	m2		126.1
区画線設置					
実線 15cm		排水性舗装に施工無し 含有量15~18% 白 仮区画線設置図参照			
		L = <外側線L側> 24.4 + <外側線R側> 77.9 = 102.3	m		102.3
高視認性区画線設置					
実線15cm		白 仮区画線設置図参照			
		L = <センター> 84.9 = 84.9	m		84.9
減速路面標示					
高視認性		W=200 L=30m 白 仮区画線設置図参照			
		N = 1.0 = 1.0	箇所		1.0
仮覆工					
覆工板設置撤去					
鋼製マット1.5型		N = 1.0 = 1.0	式		1.0
覆工板設置・撤去		40を超えて70[kg/枚]以下 1.5m×0.5m×t50mm 61kg/枚			
		設置枚数 N = [ <恵徳苑切下げ> 5.5 * 2 ] / 0.5 = 22.000	枚		22.000
鋼製マット賃料		賃料+整備費 34 日 最大施工スパン 5.5 m			
		設置枚数 N = 5.5 / 0.5 = 11.0 枚			
		賃料 = 11.0 * 34.0 * 1.5 * 0.5 = 280.500	m2・日		280.500
修理費・損耗費					
鋼製マット		設置面積 A = 11.0 * 1.5 * 0.5 = 8.250	m2		8.250



仮設工 共通仮設費		数量計算書		単独	
工種	数量計算式	単位	数量		
仮覆工 厚ベニヤ	厚ベニヤ 1.8m×0.9m×t30mm				
	$A = [ \langle \text{横断歩道} \rangle 3.6 + 2.7 ] * \langle \text{ベニヤ幅} \rangle 1.8 = 11.3$	m2	11.3		
運搬費					
仮設材運搬費					
仮設材等の運搬	距離10kmまで 製品長12m以内 割増無し 往路				
	$W = \langle \text{鋼製マット} \rangle 11 \text{ 枚} * 61 \text{ kg/枚} = 671 \text{ kg} / 1000 = 0.7$	t	0.7		
仮設材等の積み込み、取卸し費	積み込み、取卸し[片道分] 往路				
	$W = \langle \text{鋼製マット} \rangle 11 \text{ 枚} * 61 \text{ kg/枚} = 671 \text{ kg} / 1000 = 0.7$	t	0.7		
仮設材等の運搬	距離10kmまで 製品長12m以内 割増無し 復路				
	$W = \langle \text{鋼製マット} \rangle 11 \text{ 枚} * 61 \text{ kg/枚} = 671 \text{ kg} / 1000 = 0.7$	t	0.7		
仮設材等の積み込み、取卸し費	積み込み、取卸し[片道分] 復路				
	$W = \langle \text{鋼製マット} \rangle 11 \text{ 枚} * 61 \text{ kg/枚} = 671 \text{ kg} / 1000 = 0.7$	t	0.7		
準備費					
試掘工					
舗装版破碎積込 小規模土工 BH0.1	厚5cm以下				
	《 t=5cm 》				
	$A = 0.6 \text{ [幅]} * 2.0 \text{ [長さ]} * 9 \text{ 箇所} = 10.8$	m2	10.8		
床掘 人力 土砂	C. 雨水取付管設置位置				
	$V = 0.6 \text{ [幅]} * 2.0 \text{ [長さ]} * 0.75 \text{ [深さ]} * 5 \text{ 箇所} = 4.5$				
	D. 雨水取付管設置位置				
	$V = 0.6 \text{ [幅]} * 2.0 \text{ [長さ]} * 0.95 \text{ [深さ]} * 4 \text{ 箇所} = 4.6$				
	合計V = 4.5 + 4.6 = 9.1	m3	9.1		

共通仮設費		数量計算書		単独	
工種	数量計算式	単位	数量		
床掘					
人力 路盤	C. 雨水取付管設置位置				
	$V = 0.6 \text{ [幅]} * 2.0 \text{ [長さ]} * 0.20 \text{ [深さ]} * 5 \text{ 箇所} = 1.2$				
	D. 雨水取付管設置位置				
	$V = 0.6 \text{ [幅]} * 2.0 \text{ [長さ]} * 0.20 \text{ [深さ]} * 4 \text{ 箇所} = 1.0$				
	合計V = 1.2 + 1.0 = 2.2	m3			2.2
埋戻し					
人力	C. 雨水取付管設置位置				
	$V = 0.6 \text{ [幅]} * 2.0 \text{ [長さ]} * 0.95 \text{ [深さ]} * 5 \text{ 箇所} = 5.7$				
	D. 雨水取付管設置位置				
	$V = 0.6 \text{ [幅]} * 2.0 \text{ [長さ]} * 1.15 \text{ [深さ]} * 4 \text{ 箇所} = 5.5$				
	合計V = 5.7 + 5.5 = 11.2				
	【流用土】				
	発生土 = 9.1 + 2.2 = 11.3	m3			11.3
	埋戻必要土量 = 11.2 / 0.9 = 12.4 m3				
	不足量 = 12.4 - 11.3 = 1.1	m3			1.1
	不足分はRC-40で埋戻				
	RC-40量 = 1.1 * 1.26 = 1.4 m3				
殻運搬					
舗装版破碎	機械積込[小規模土工] DID有り 運搬距離7.8km				
	$V = 10.8 * 0.05 = 0.5$	m3			0.5
廃材処理料					
東部地区	AS殻				
	$V = 10.8 * 0.05 = 0.5$	m3			0.5
表層					
	平均幅員1.4m未満 1層平均厚50mm				
	再生密粒度As[13]小型車[締固め後密度2.30以上2.40t/m3未満]				
	$A = 0.6 \text{ [幅]} * 2.0 \text{ [長さ]} * 9 \text{ 箇所} = 10.8$	m2			10.8

