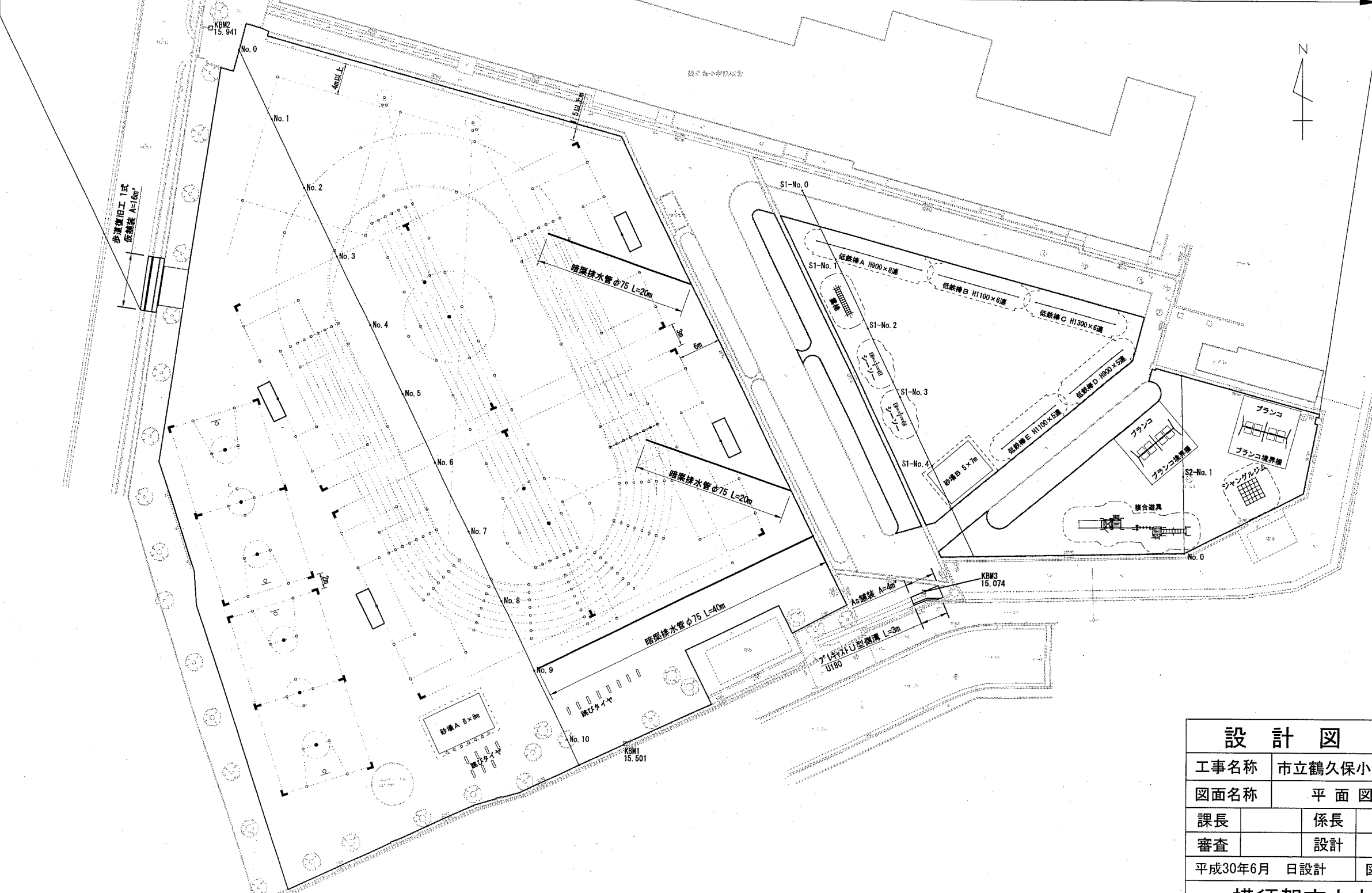


市立鶴久保小学校グラウンド整備工事

A2 → A3

グラウンド・コート舗装工 A=7,954m <sup>2</sup>	グラウンド・コート施設整備工 1式	排水構造物工 1式	歩道復旧工 1式	仮設工 1式
グラウンド・コート舗装工 A=7,954m <sup>2</sup>	表面処理工(塩化カルシウム1.2kg/m <sup>2</sup> 石灰岩ダスト0.003m <sup>2</sup> /m <sup>2</sup> )			
クレー舗装 A=7,954m <sup>2</sup>	表層工 混合土 t=100mm(荒木田土 7割 石灰岩ダスト3割)[特殊針葉樹皮土壌改良材30%混合]			
グラウンド・コート施設整備工 1式	複合遊具 N=1基 低鉄棒A N=1基 低鉄棒B N=1基 低鉄棒C N=1基 低鉄棒D N=1基 低鉄棒E N=1基 プランコ N=2基 プランコ境界柵 N=2基 ジャングルジム N=1基 シーソー N=2基 雲梯 N=1基 バスケットゴール N=4基 砂場A N=1基 砂場B N=1基 跳びタイヤ N=15個 グラウンドマーク N=34個 [ グラウンドマーク(丸型) N=10個 グラウンドマーク(L型) N=16個 グラウンドマーク(T型) N=8個 ] ポイントマーク N=221個			
排水構造物工 1式	プレキャストU型側溝 L=3m As舗装A=4m <sup>2</sup> 暗渠排水管 L=80m			
歩道復旧工 1式	L型側溝 L=7m 歩車道境界ブロック L=7m 歩道舗装 A=6m <sup>2</sup> 現場打ち側溝嵩上げ L=7m メッシュフェンス L=9m			
仮設工 1式	仮舗装 A=16m <sup>2</sup>			



<b>設計図</b> 2枚の内 1			
工事名称	市立鶴久保小学校グラウンド整備工事		
図面名称	平面図	縮尺	1:400
課長	係長		
審査	設計		
平成30年6月 日設計		図面番号	
<b>横須賀市土木部道路建設課</b>			

設 計 図

2 枚の内 2

工事名称	市立鶴久保小学校グラウンド整備工事		
図面名称	図面一式	縮 尺	各 記
課 長		係 長	
審 査		設 計	
平成 30年 6月 日設計		図面番号	29 枚の内 1
横須賀市土木部道路建設課			

位置図

記号

縮尺

1:3000

N



市立鶴久保小学校グラウンド整備工事  
横須賀市不入斗町1丁目1番地



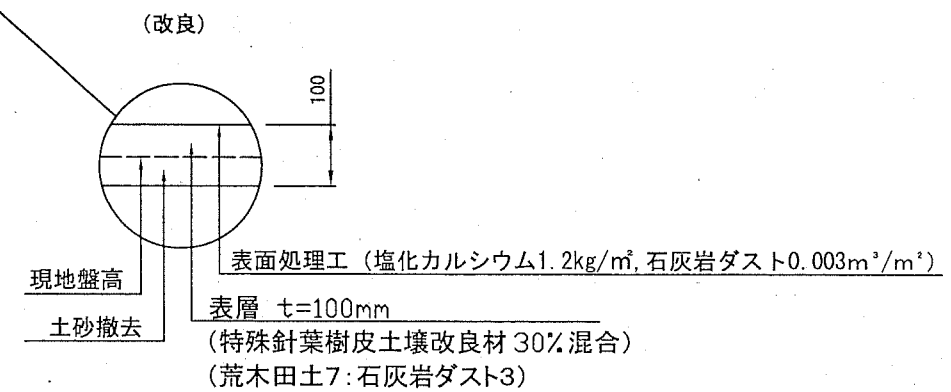
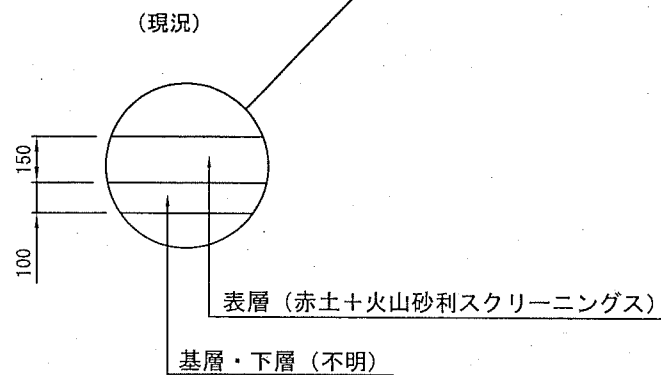
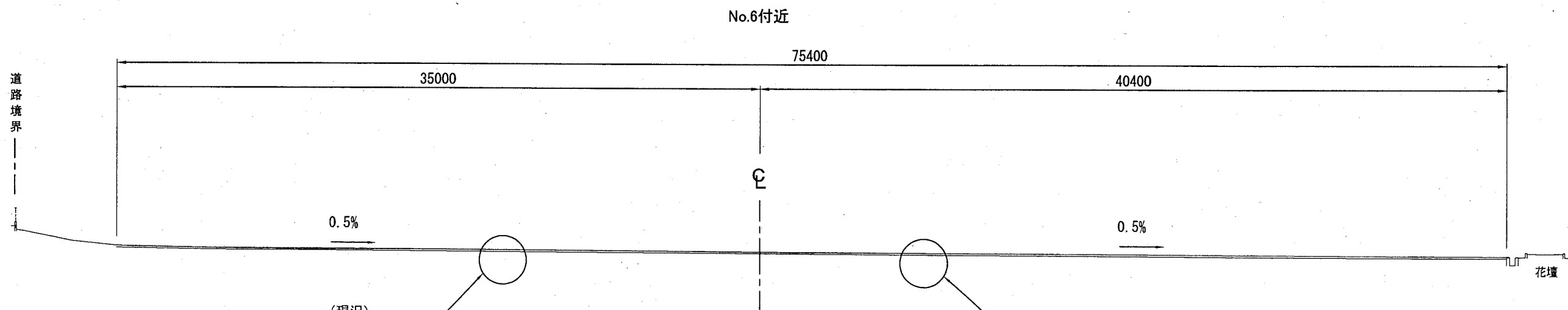
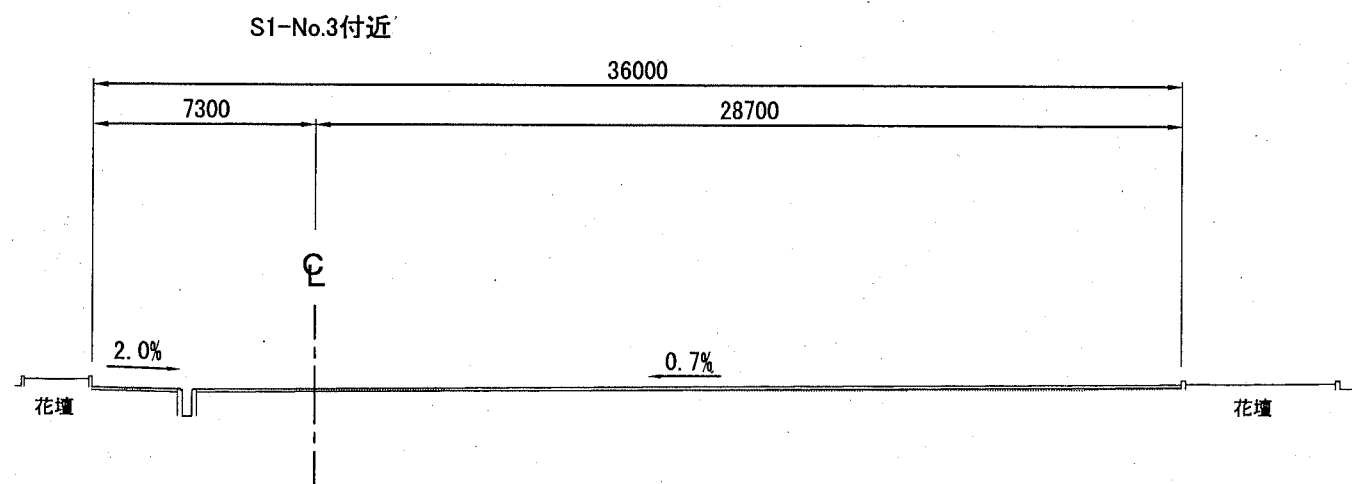
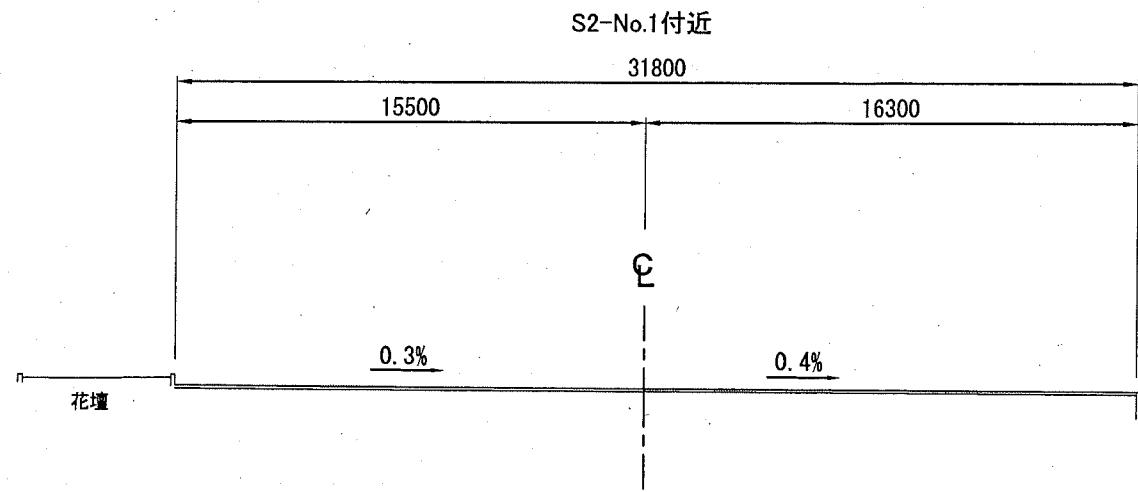
標準断面図

記号

縮尺

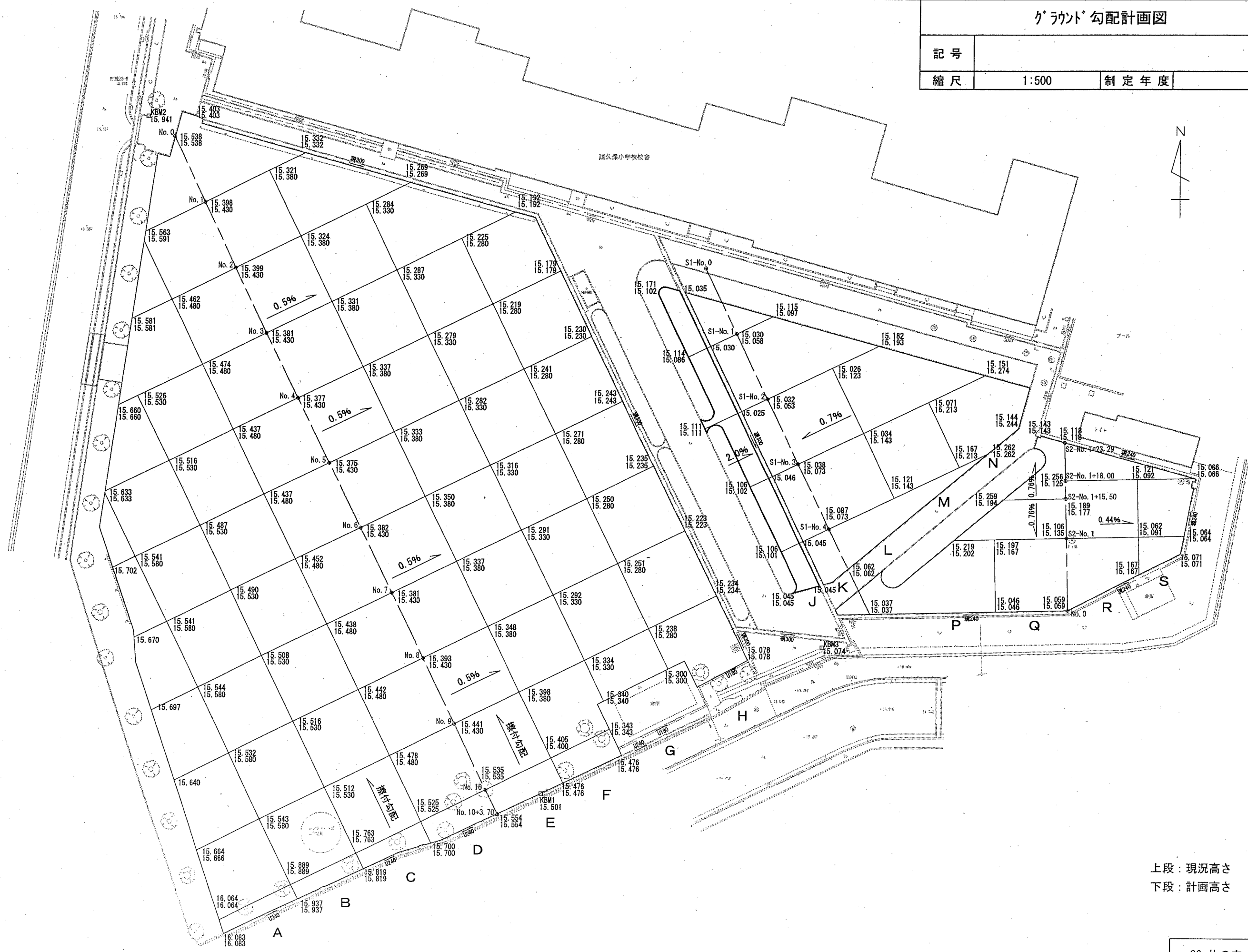
1:250

制定年度



グラウンド勾配計画図

記号		
縮尺	1:500	制定年度



上段：現況高さ  
下段：計画高さ

ゲラウンド 求積図

記号		
縮尺	1:500	制定年度



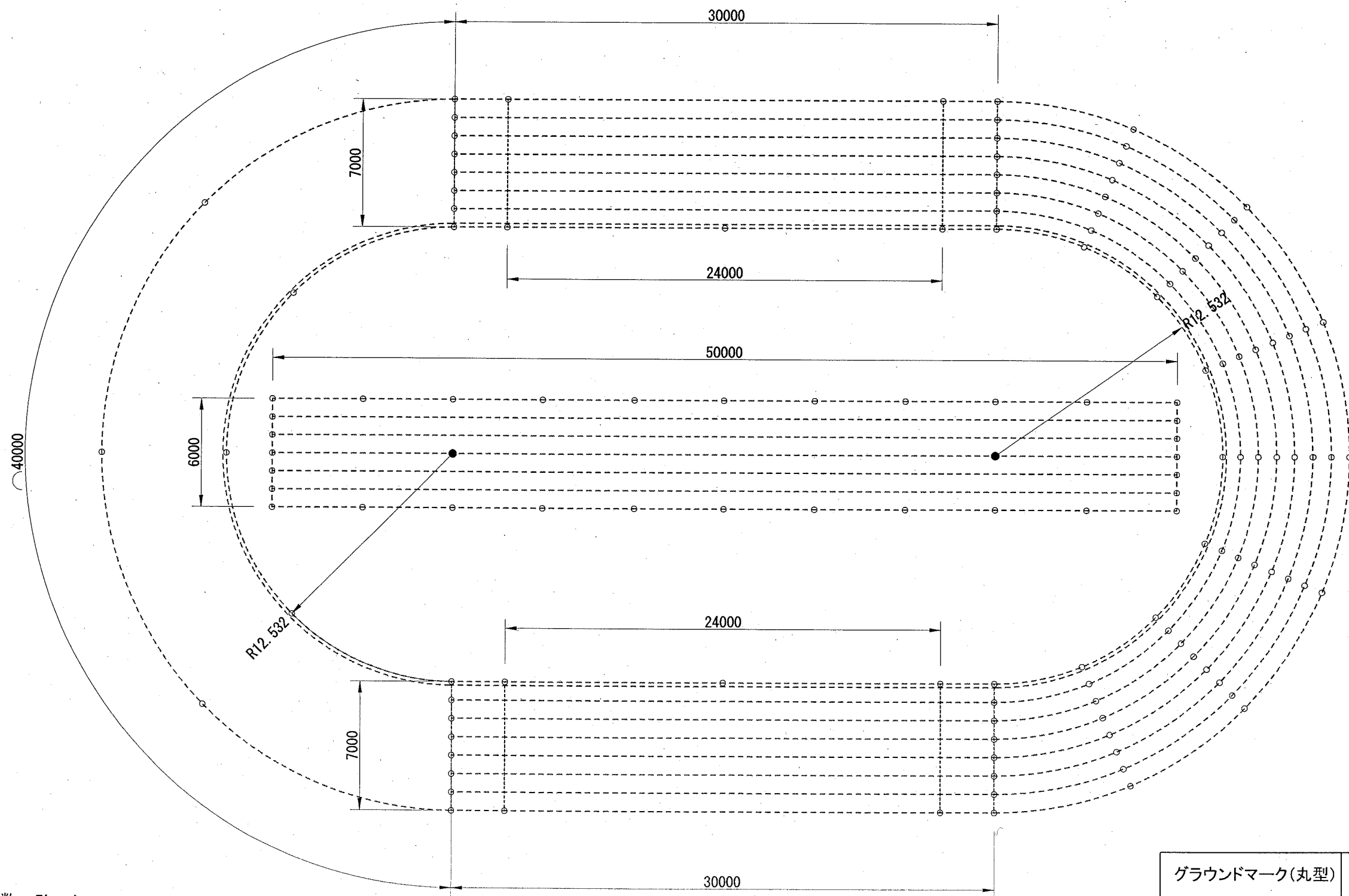
グラウンド・ポイントマーク配置図：トラック

記号

縮尺

1:250

制定年度



・トラックレーン数：7レーン  
 ・トラックレーン幅：1.0m  
 ・コーナー半径：12.532m  
 ・トラック走路延長  
 $30.000 \times 2 + (12.532 \times 2 + 0.200 \times 2) \times 3.1416 \approx 140.000\text{m}$

1コート当り

グラウンドマーク(丸型)	●	2	個
ポイントマーク	○	136	本

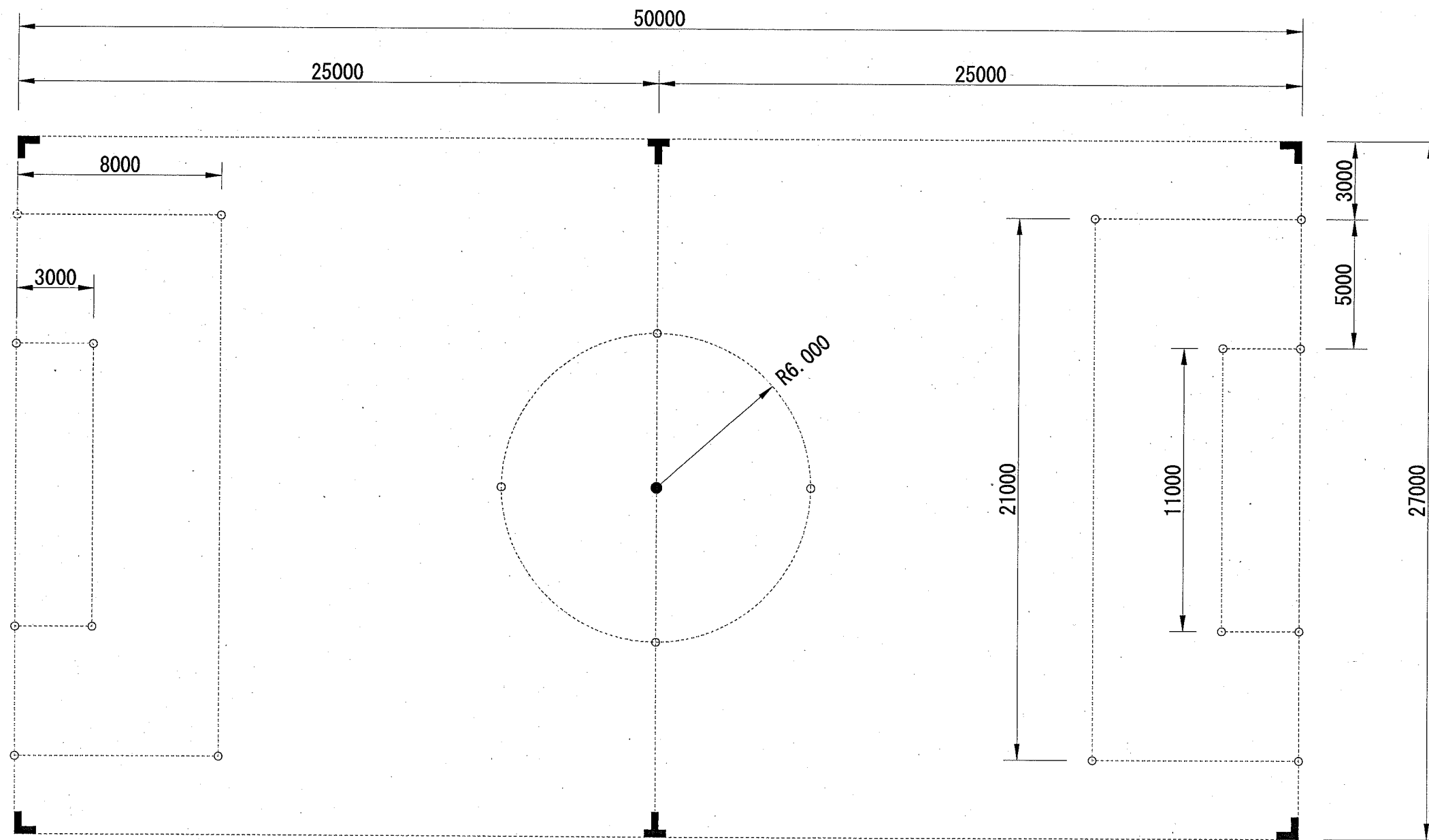
グラウンド・ポイントマーク配置図：サッカー

記号

縮尺

1:200

制定年度



1コート当り

グラウンドマーク(丸型)	●	1	個
グラウンドマーク(L型)	L	4	個
グラウンドマーク(T型)	T	2	個
ポイントマーク	○	20	本



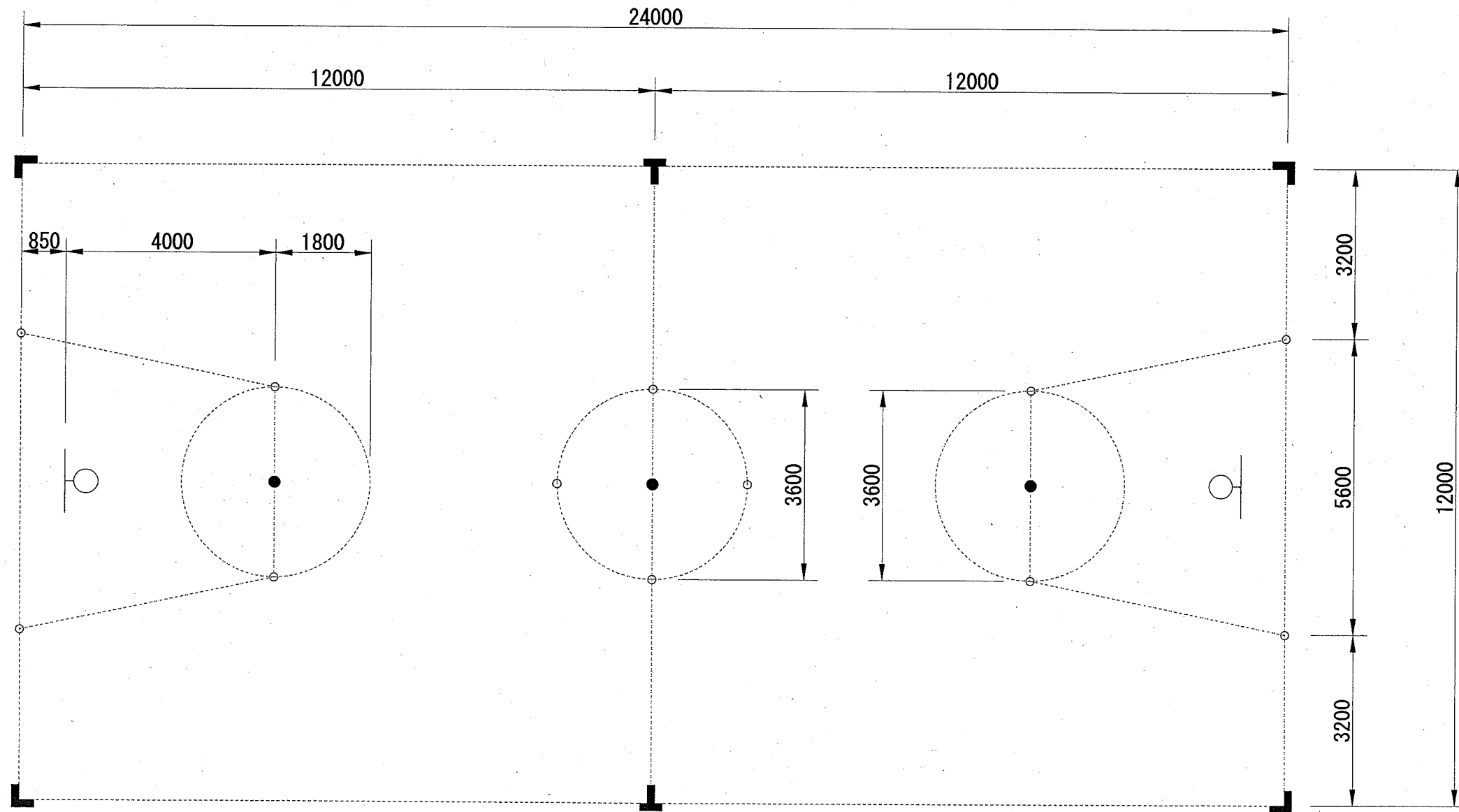
グラウンド・ポイントマーク配置図：バスケットボール

記号

縮尺

1:100

制定年度



1コート当り

グラウンドマーク(丸型)	●	3	個
グラウンドマーク(L型)	L	4	個
グラウンドマーク(T型)	T	2	個
ポイントマーク	○	12	本

グラウンド・ポイントマーク配置図：その他

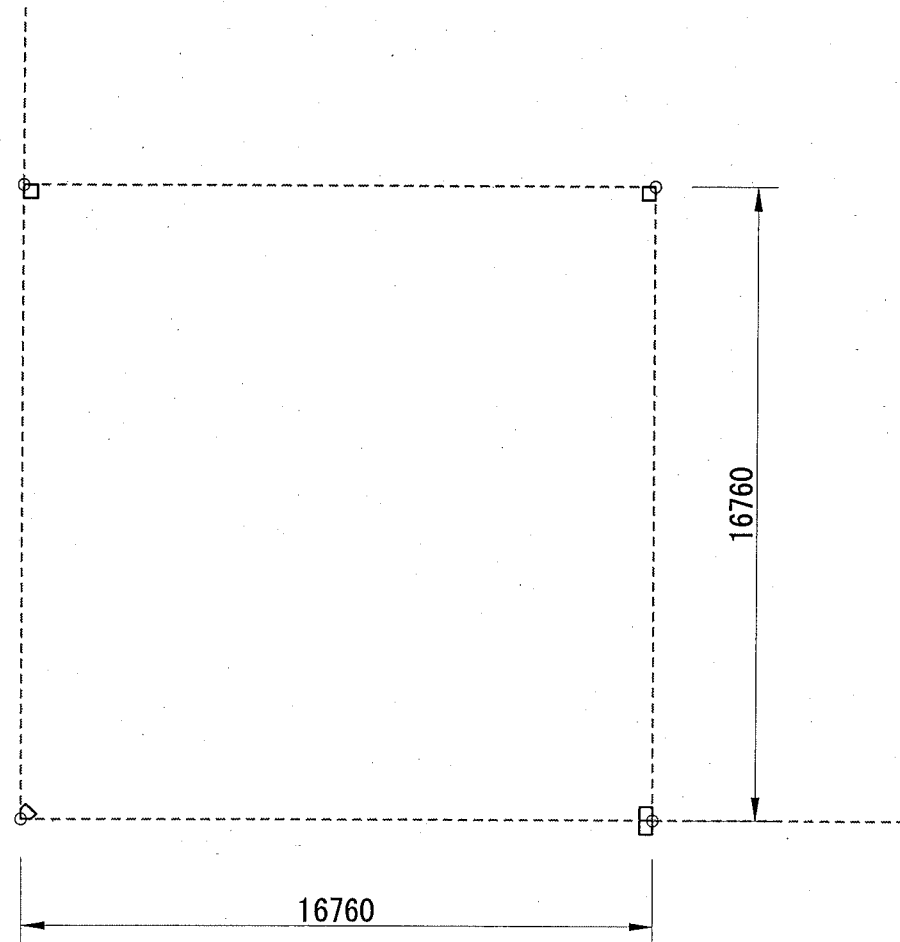
記号

縮尺

各記

制定年度

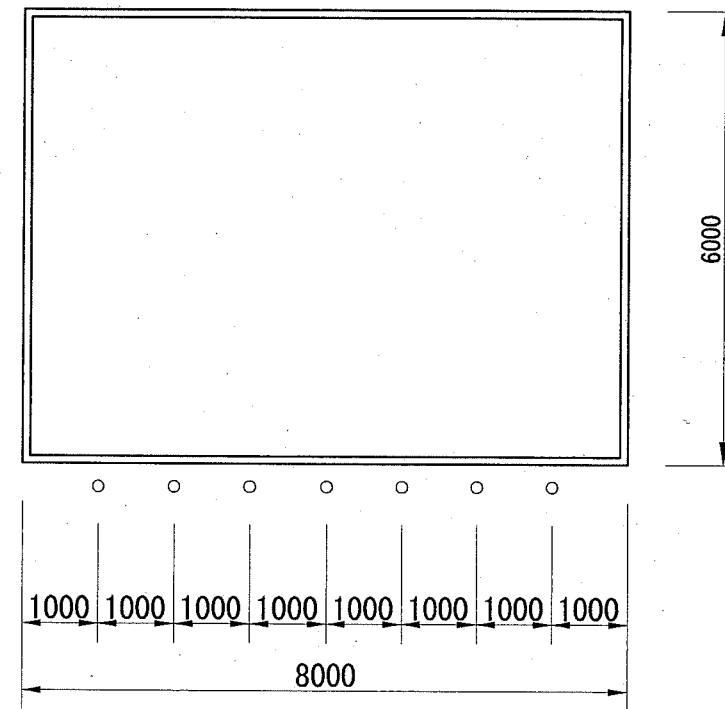
ソフトボール 1:200



1コート当り

ポイントマーク	○	4	本
---------	---	---	---

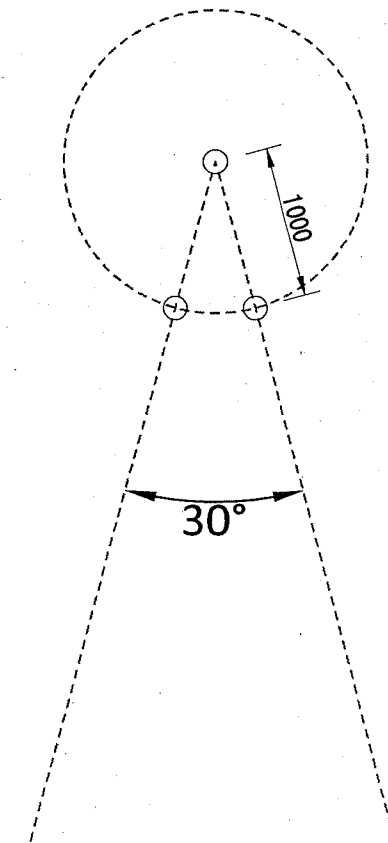
砂場A 1:100



1箇所当り

ポイントマーク	○	7	本
---------	---	---	---

投てきサークル 1:50



1サークル当り

ポイントマーク	○	3	本
---------	---	---	---

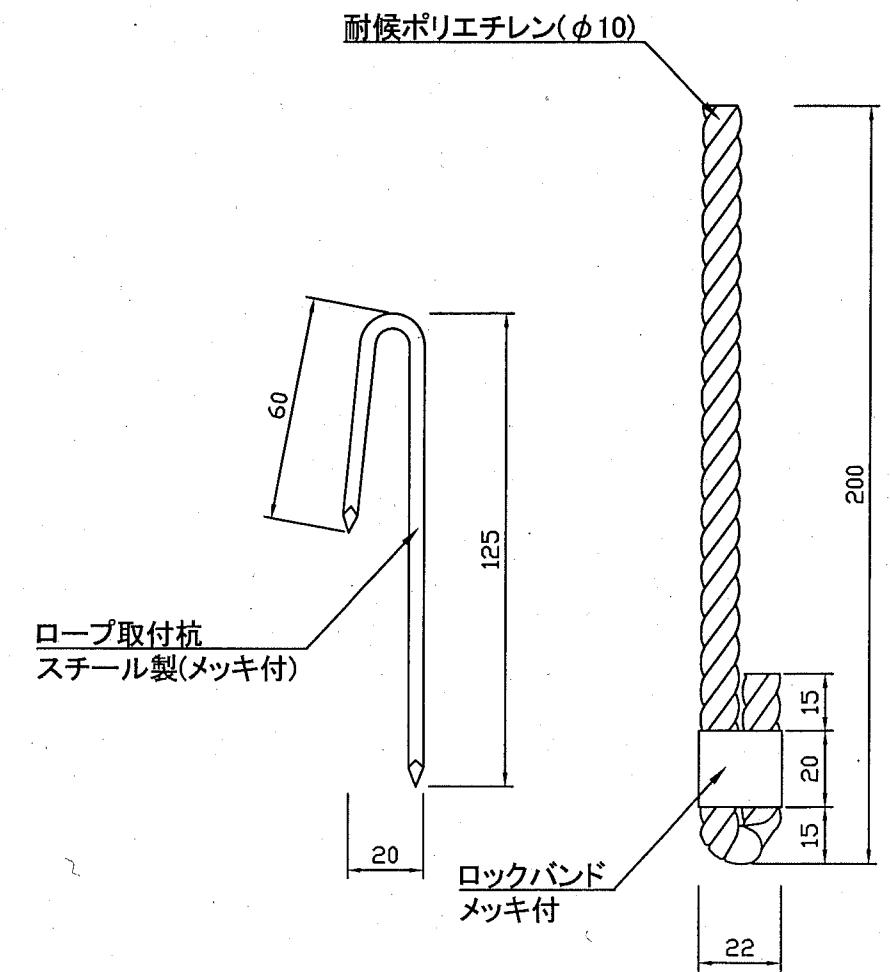
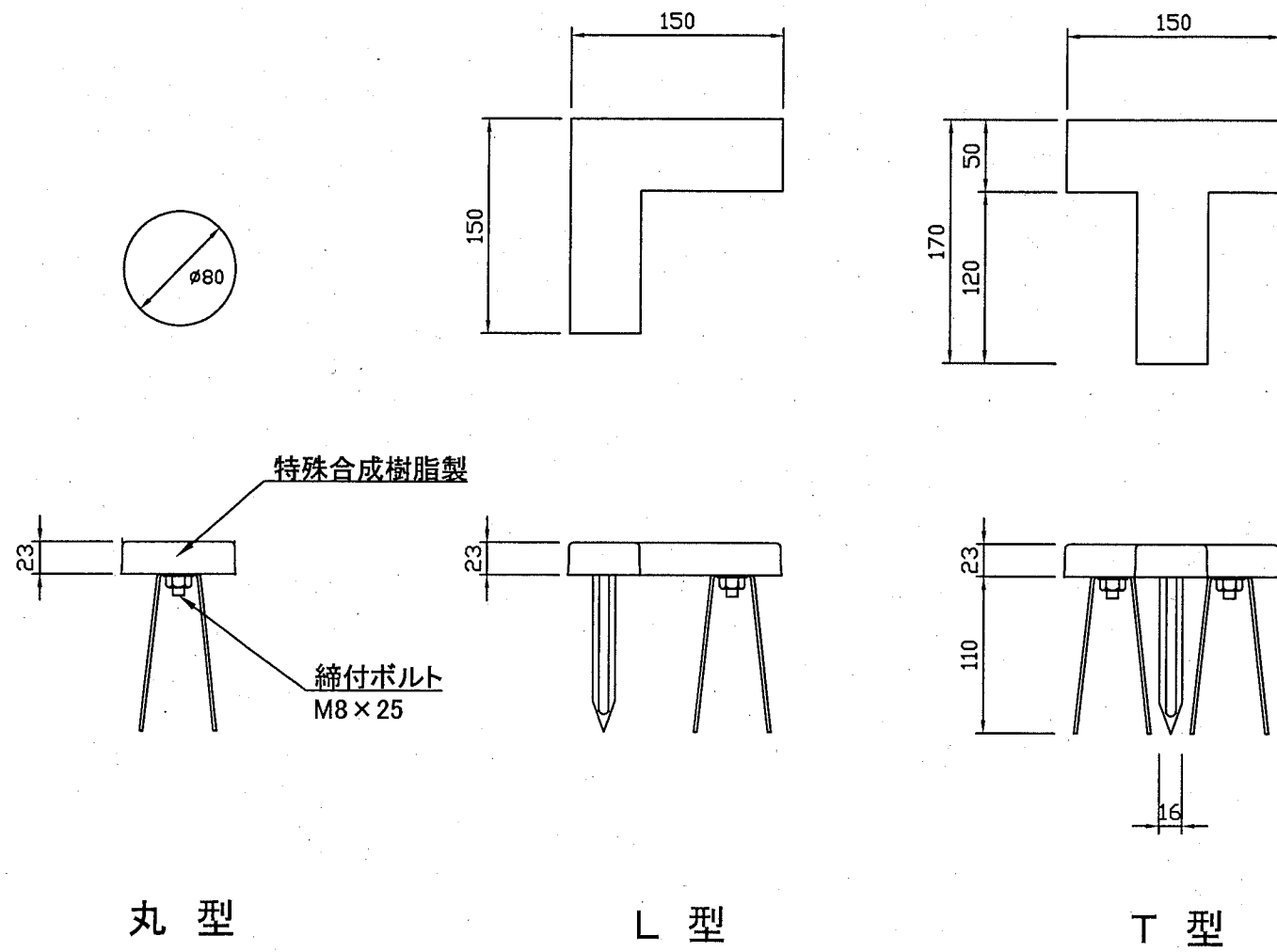
(参考図)

構造図：グラウンドマーク・ポイントマーク

記号			
縮尺	各記	制定年度	

グラウンドマーク 1:5

ポイントマーク 1:2



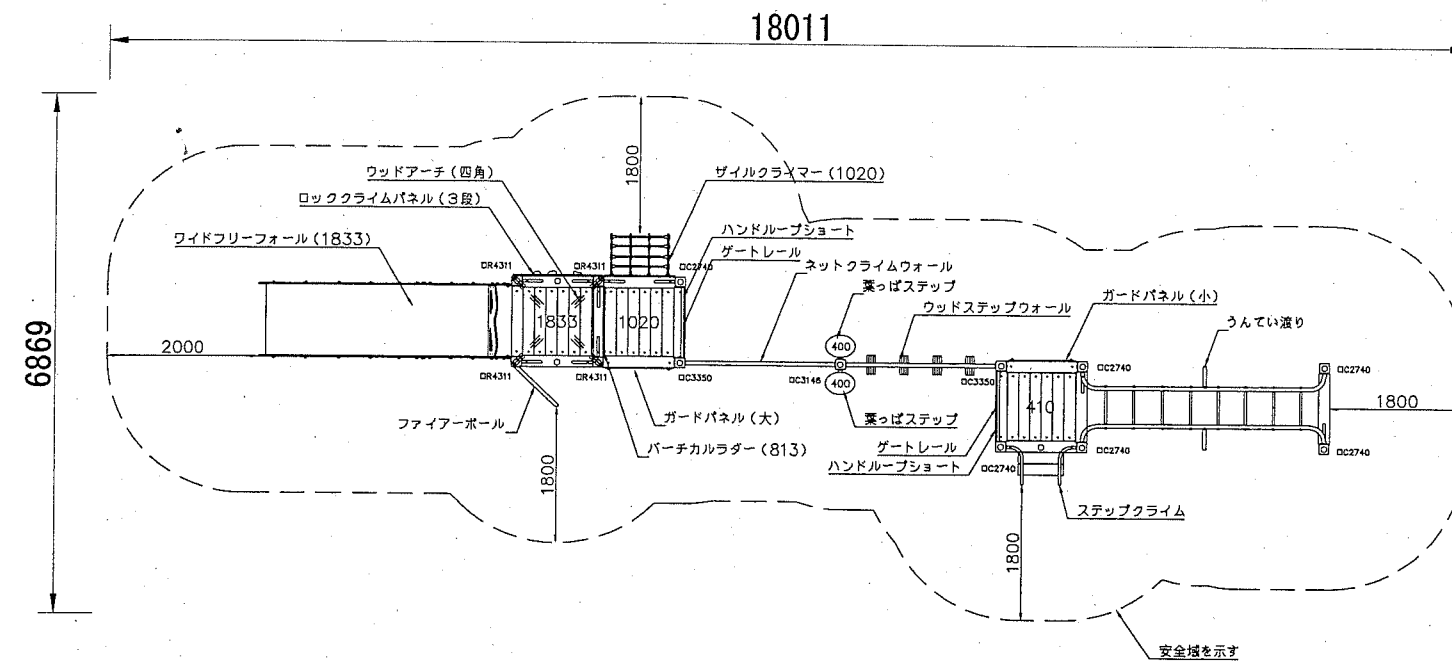
	記号	トラック	サッカー	バスケ	ソフト	砂場A	投てき	計	単位
		1箇所	2面	2面	2面	1基	2箇所		
グラウンドマーク(丸型)	●	2	2	6				10	個
グラウンドマーク(L型)	└		8	8				16	個
グラウンドマーク(T型)	T		4	4				8	個
ポイントマーク	○	136	40	24	8	7	6	221	本

※責任賠償補償付

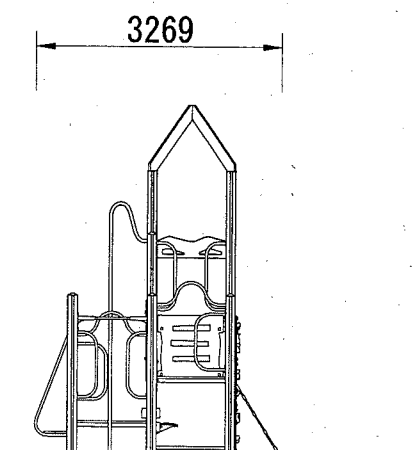
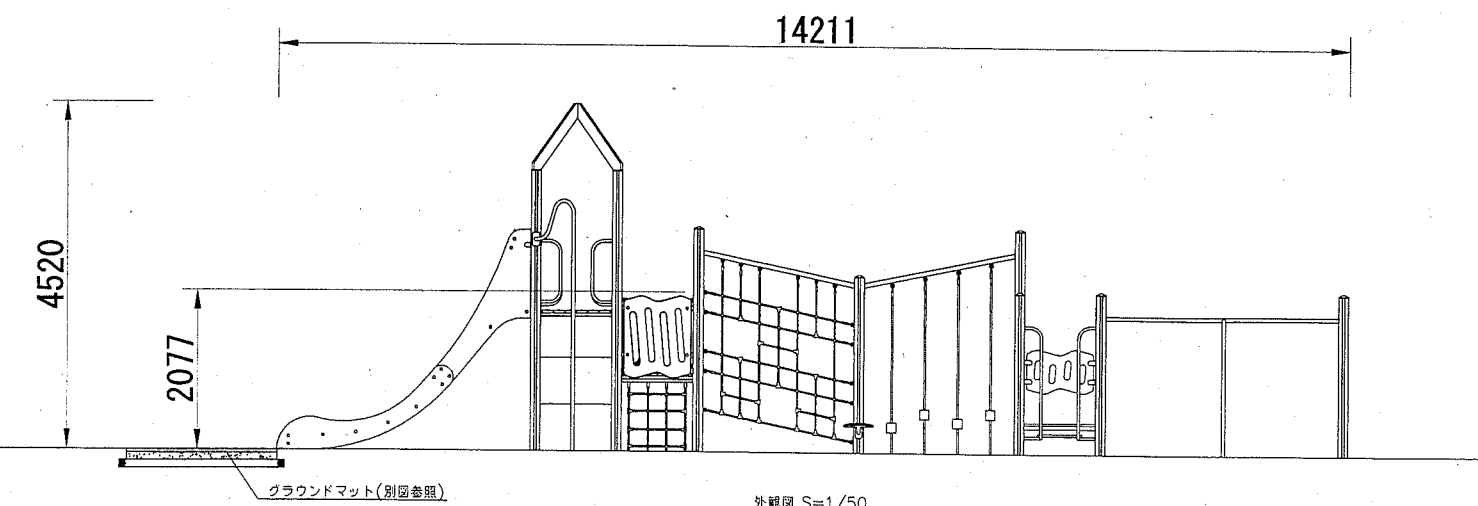
構造図：複合遊具

記号		
縮尺	1:100	制定年度

平面図



- Kスクエアポスト 異形口130アルミ押出型材 合成樹脂焼付塗装 (ブラウン)
  - 四角デッキ マルチジョイントシステム
  - ワイドフリーウォール リサイクル木材 (148x28)
  - ネットクライムウォール t3.2鋼板 溶融亜鉛メッキ 合成樹脂塗装 (ダークブラウン)
  - ワイドフリーウォール t1.5ステンレス鋼板
  - 葉っぱステップ t19HPEパネル (ベージュ/ブルー)
  - アルミ合金鋳物 合成樹脂焼付塗装 (グリーン)
  - ゲートレール φ48.6鋼管 溶融亜鉛メッキ 合成樹脂焼付塗装 (ダークブラウン)
  - ハンドルブッシュ φ34鋼管 溶融亜鉛メッキ 合成樹脂塗装 (ダークブラウン)
  - ハンドルブッシュ φ34鋼管 溶融亜鉛メッキ 合成樹脂塗装 (ダークブラウン)
  - ファイアーボール φ48.6x12ステンレス鋼管
  - うんてい渡り φ48.6鋼管 溶融亜鉛メッキ 合成樹脂焼付塗装 (ダークブラウン)
  - φ28アルミ押出型材 合成樹脂塗装 (イエロー/グリーン)
  - ロッククライムパネル t19HPEパネル (ベージュ/ブルー)
  - クライムホールド: ポリエステル樹脂成形品 (セーフティワイヤー入り)
  - ネットクライムウォール φ16ザイルロープ
  - φ60.5鋼管 溶融亜鉛メッキ 合成樹脂焼付塗装 (ダークブラウン)
  - ウッドステップウォール リサイクル木材 (148x28)
  - φ20ザイルロープ
  - ザイルクライマー φ60.5鋼管 溶融亜鉛メッキ 合成樹脂焼付塗装 (ダークブラウン)
  - ステップクライム φ16ザイルロープ
  - リサイクル木材 (148x28)
  - φ34鋼管 溶融亜鉛メッキ 合成樹脂焼付塗装 (ダークブラウン)
  - パーチカルラダー t19HPEパネル (ベージュ)
  - ガードパネル (大) t19HPEパネル (ベージュ)
  - ガードパネル (小) t19HPEパネル (ブルー)
  - ウッドアーチ (四角) リサイクル木材 (148x28)
- 質量 1007kg
- ・本製品はJPFA-SP-S:2014に準拠した製品とする。
  - ・本製品は(一社)日本公園遊具協会の団体加入する公園施設団体賠償責任保険制度の適用製品とする。



当遊具は製品指定とする。

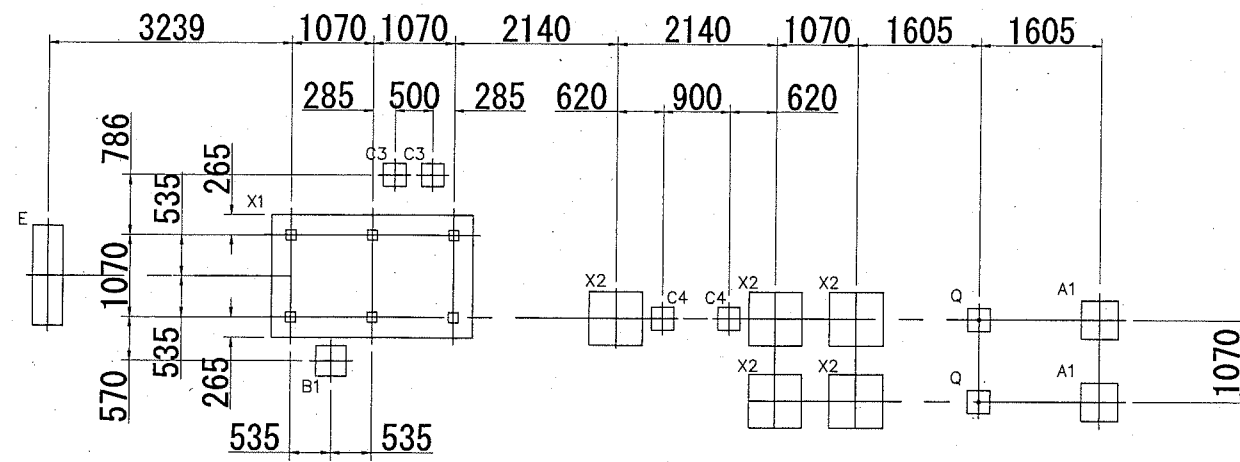
構造図：複合遊具基礎

記号

縮尺

各記

制定年度



基礎伏図 S=1:100

□130 Kスクエアポスト

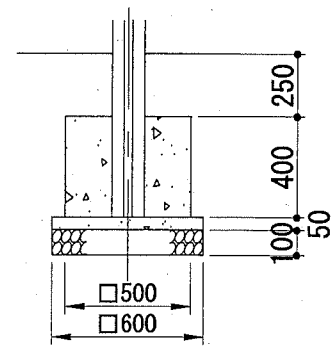
φ48.6 ファイアーボール

φ48.6 ザイルクライマー

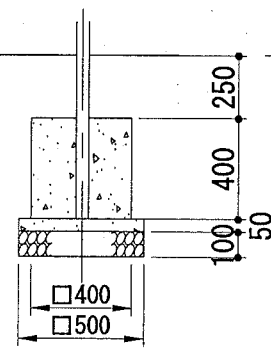
φ48.6 ウッドステップウォール

□40×20 ワイドフリーフォール

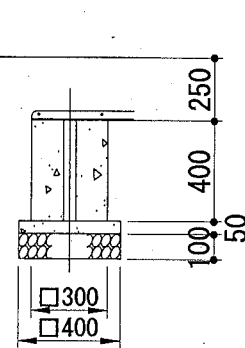
φ48.6 うんてい渡り



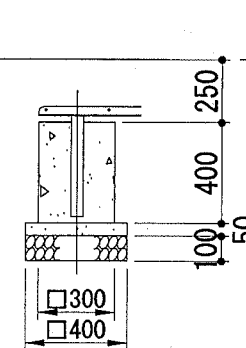
基礎A1



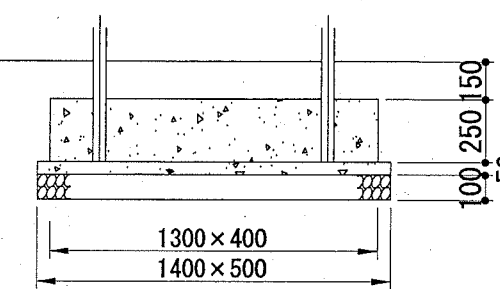
基礎B1



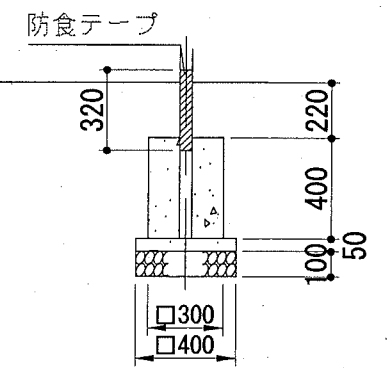
基礎C3



基礎C4



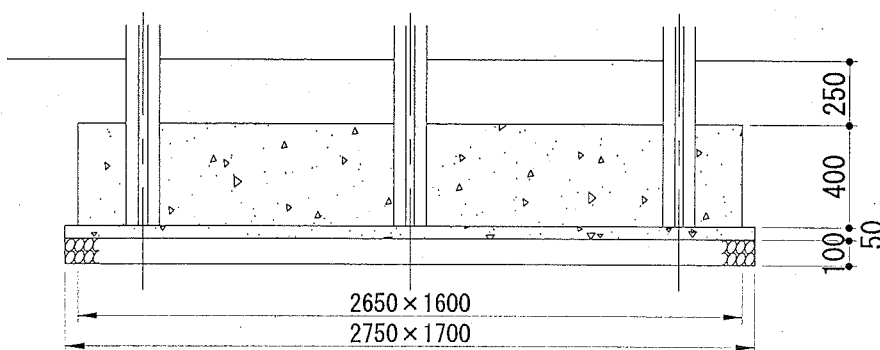
基礎E



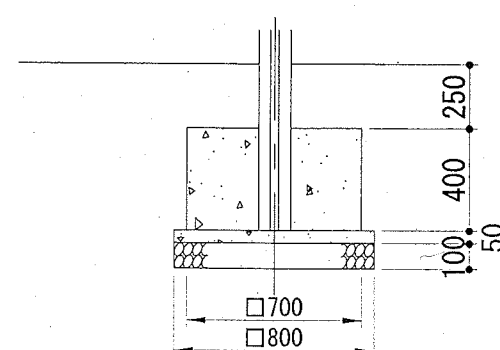
基礎Q

□130 Kスクエアポスト

□130 Kスクエアポスト



基礎X1



基礎X2

基礎詳細図 S=1:40

1 基当り			
名称	規格	単位	数量
複合遊具		基	1.000
基礎碎石	RC-40 t=10cm	m <sup>2</sup>	10.505
均し型枠		m <sup>2</sup>	2.255
無筋コンクリート	18-8	m <sup>3</sup>	0.526
小型型枠		m <sup>2</sup>	14.970
小型コンクリート	18-8	m <sup>3</sup>	3.286
グラウンドマット	t=43mm	枚	1.000

(参考図)

構造図：低鉄棒 A

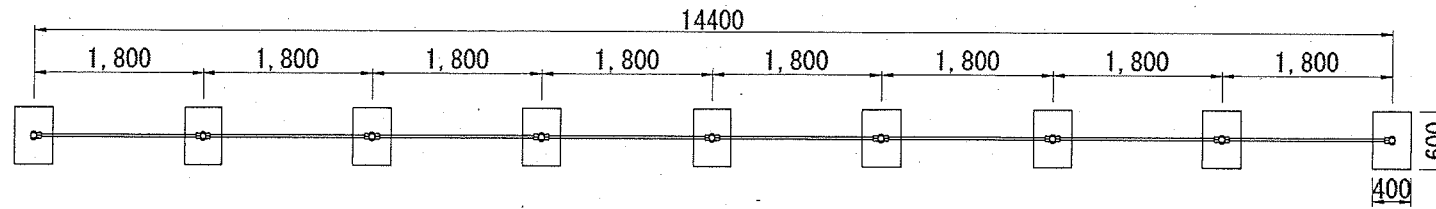
記号

縮尺

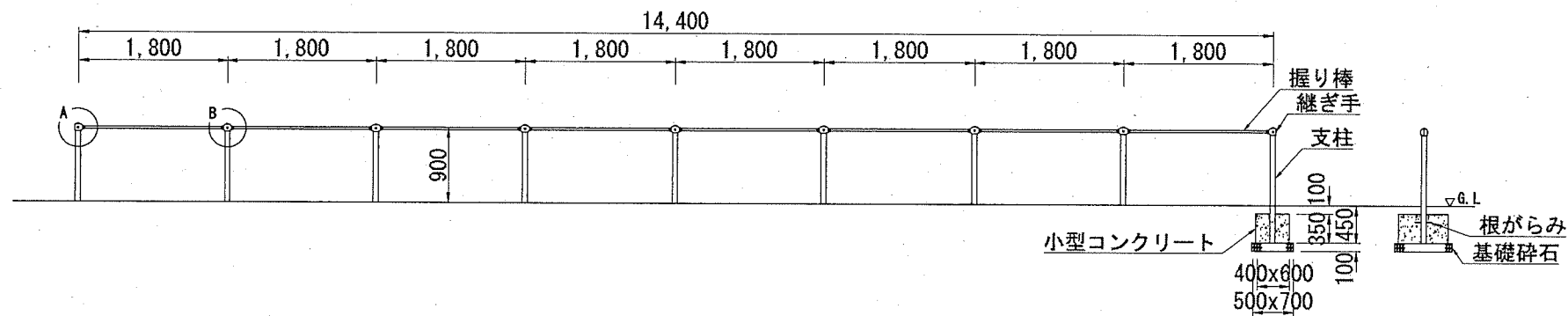
各記

制定年度

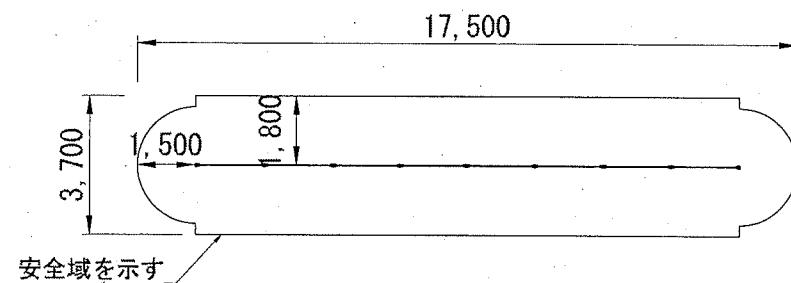
基礎伏図 S=1:80



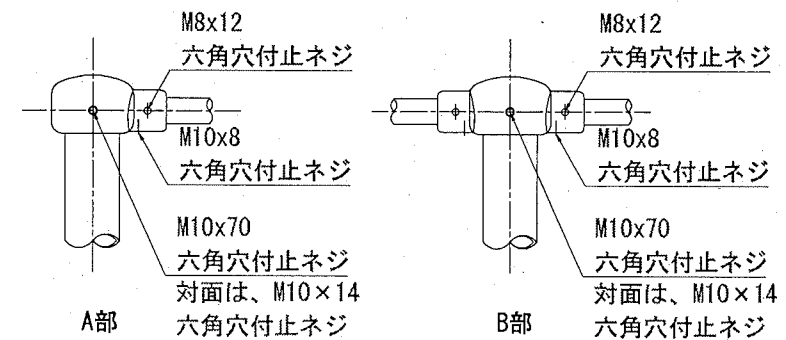
外観図 S=1:80



設置スペース S=1:200



詳細図 S=1:8



- 支柱 : φ60.5x3.2鋼管 ハイジnk 合成樹脂塗装
- 握り棒 : φ28みがき丸棒鋼 電気亜鉛メッキ
- 継ぎ手 : ダクタイル鋳物 合成樹脂塗装
- 根がらみ : φ9×200丸棒鋼
- ・本製品はJPFA-SP-S:2014に準拠した製品とする。
- ・本製品は(一社)日本公園施設業協会の団体加入する公園施設団体賠償責任保険制度の適用製品とする。

1基当り

名称	規格	単位	数量
低鉄棒	H900×8連	基	1.000
基礎碎石	RC-40 t=10cm	m <sup>2</sup>	3.150
小型型枠		m <sup>2</sup>	6.300
小型コンクリート	18-8	m <sup>3</sup>	0.756

(参考図)

構造図：低鉄棒B

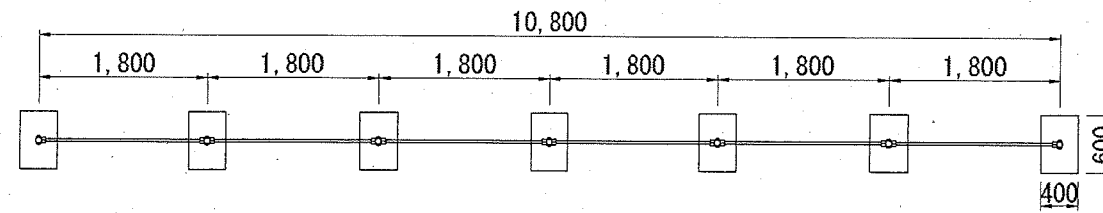
記号

縮尺

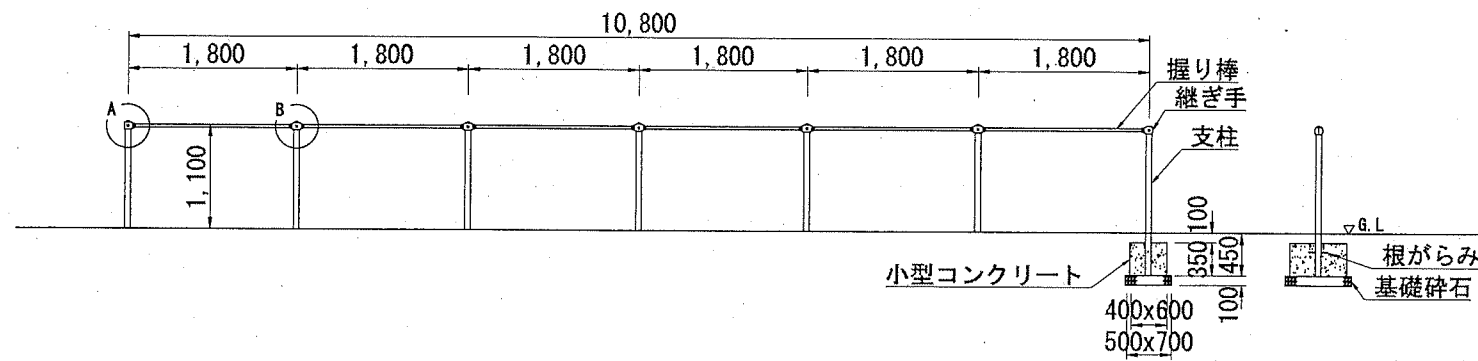
各記

制定年度

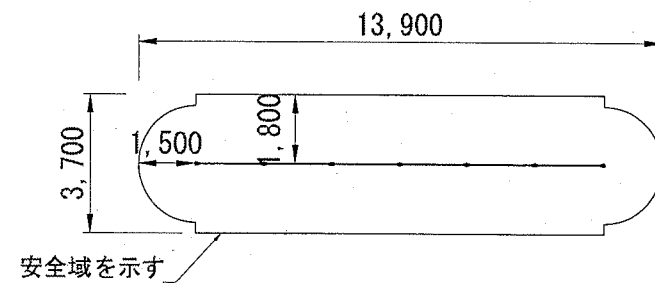
基礎伏図 S=1:80



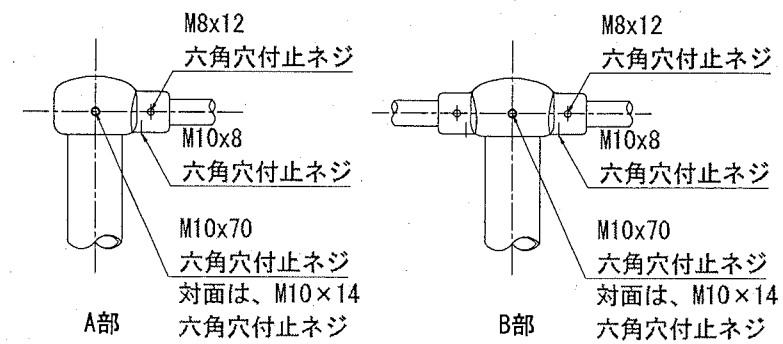
外観図 S=1:80



設置スペース S=1:200



詳細図 S=1:8



支柱 : φ60.5x3.2鋼管 ハイジンク 合成樹脂塗装  
 握り棒 : φ28みがき丸棒鋼 電気亜鉛メッキ  
 継ぎ手 : ダクタイル鋳物 合成樹脂塗装  
 根がらみ : φ9×200丸棒鋼

・本製品はJPFA-SP-S:2014に準拠した製品とする。  
 ・本製品は(一社)日本公園施設業協会の団体加入する公園施設団体賠償責任保険制度の適用製品とする。

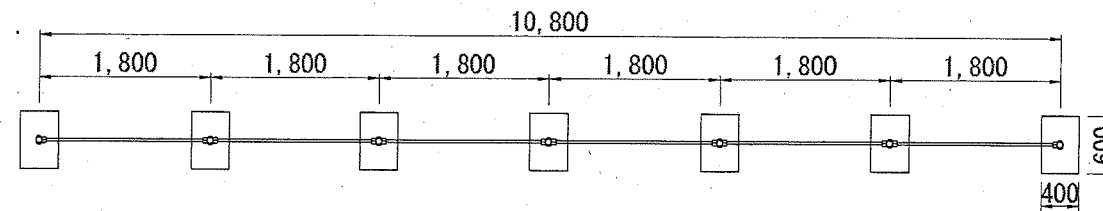
		1基当り	
名称	規格	単位	数量
低鉄棒	H1100×6連	基	1.000
基礎砕石	RC-40 t=10cm	m <sup>2</sup>	2.450
小型型枠		m <sup>2</sup>	4.900
小型コンクリート	18-8	m <sup>3</sup>	0.588

(参考図)

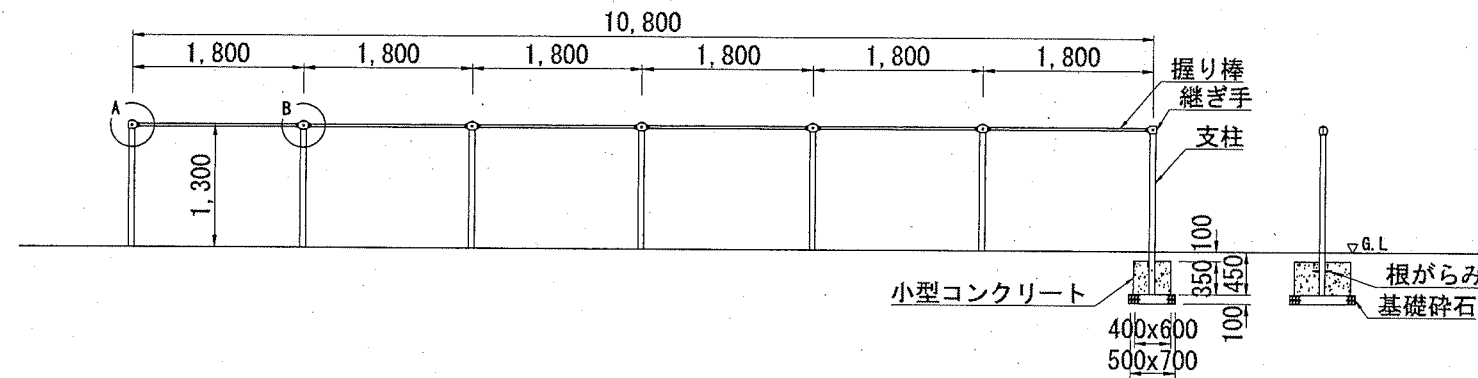
構造図：低鉄棒C

記号			
縮尺	各記	制定年度	

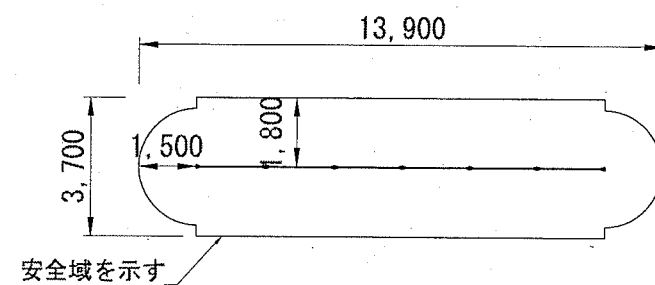
基礎伏図 S=1:80



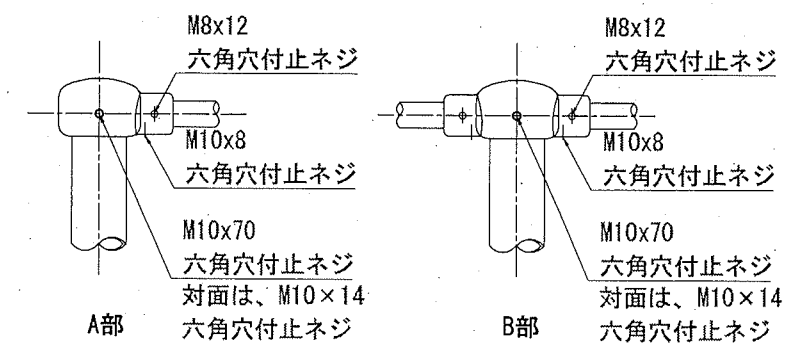
外観図 S=1:80



設置スペース S=1:200



詳細図 S=1:8



- 支柱 : φ60.5x3.2鋼管 ハイジंक 合成樹脂塗装
- 握り棒 : φ28みがき丸棒鋼 電気亜鉛メッキ
- 継ぎ手 : ダクタイトル鑄物 合成樹脂塗装
- 根がらみ : φ9×200丸棒鋼

・本製品はJPFA-SP-S:2014に準拠した製品とする。  
 ・本製品は(一社)日本公園施設業協会の団体加入する公園施設団体賠償責任保険制度の適用製品とする。

名称	規格	単位	数量
低鉄棒	H1300×6連	基	1.000
基礎碎石	RC-40 t=10cm	m <sup>2</sup>	2.450
小型型枠		m <sup>2</sup>	4.900
小型コンクリート	18-8	m <sup>3</sup>	0.588

1基当り



(参考図)

構造図：低鉄棒D

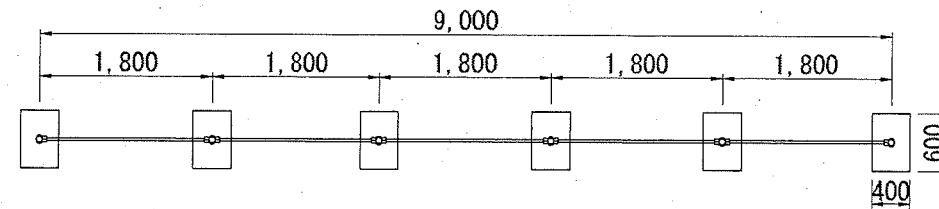
記号

縮尺

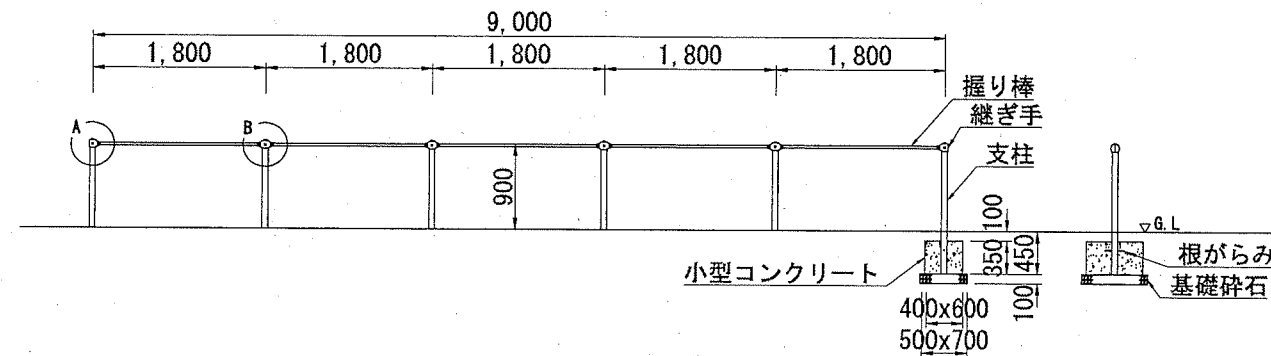
各記

制定年度

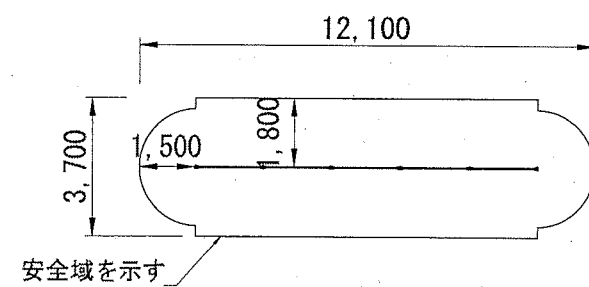
基礎伏図 S=1:80



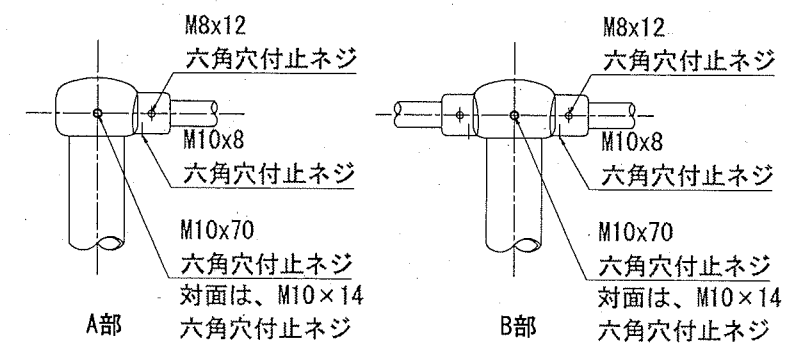
外観図 S=1:80



設置スペース S=1:200



詳細図 S=1:8



- 支柱 : φ60.5x3.2鋼管 ハイジंक 合成樹脂塗装
- 握り棒 : φ28みがき丸棒鋼 電気亜鉛メッキ
- 継ぎ手 : ダクティル鑄物 合成樹脂塗装
- 根がらみ : φ9×200丸棒鋼

- ・本製品はJPFA-SP-S:2014に準拠した製品とする。
- ・本製品は(一社)日本公園施設業協会の団体加入する公園施設団体賠償責任保険制度の適用製品とする。

1基当り			
名称	規格	単位	数量
低鉄棒	H900×5連	基	1.000
基礎碎石	RC-40 t=10cm	m <sup>2</sup>	2.100
小型型枠		m <sup>2</sup>	4.200
小型コンクリート	18-8	m <sup>3</sup>	0.504

(参考図)

構造図：低鉄棒E

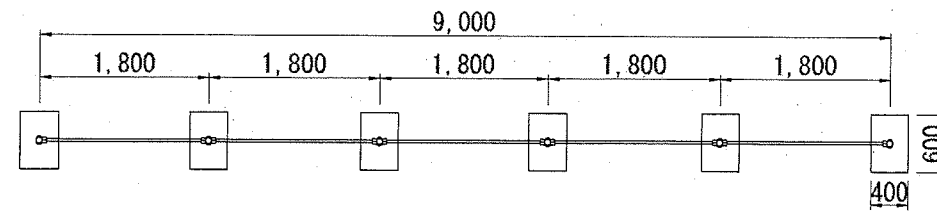
記号

縮尺

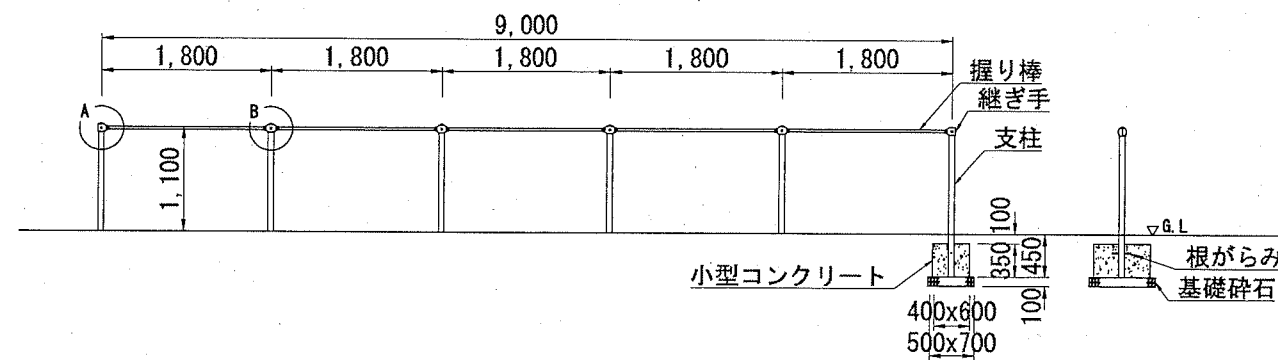
各記

制定年度

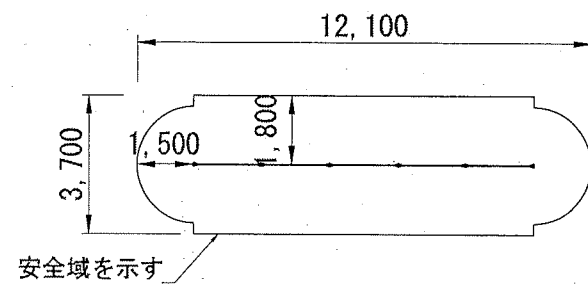
基礎伏図 S=1:80



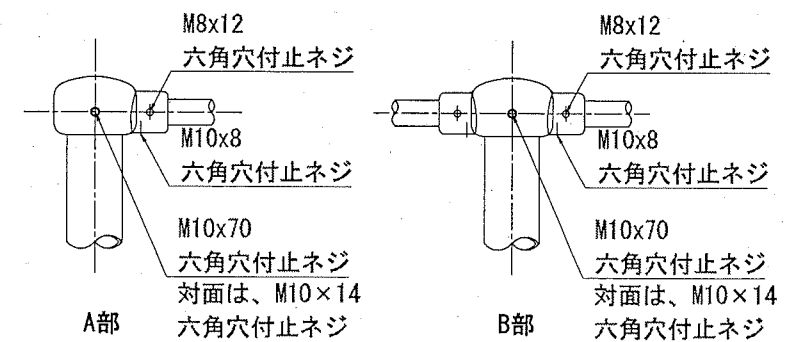
外観図 S=1:80



設置スペース S=1:200



詳細図 S=1:8



- 支柱 : φ60.5x3.2鋼管 ハイジンク 合成樹脂塗装
- 握り棒 : φ28みがき丸棒鋼 電気亜鉛メッキ
- 継ぎ手 : ダクタイル鋳物 合成樹脂塗装
- 根がらみ : φ9×200丸棒鋼

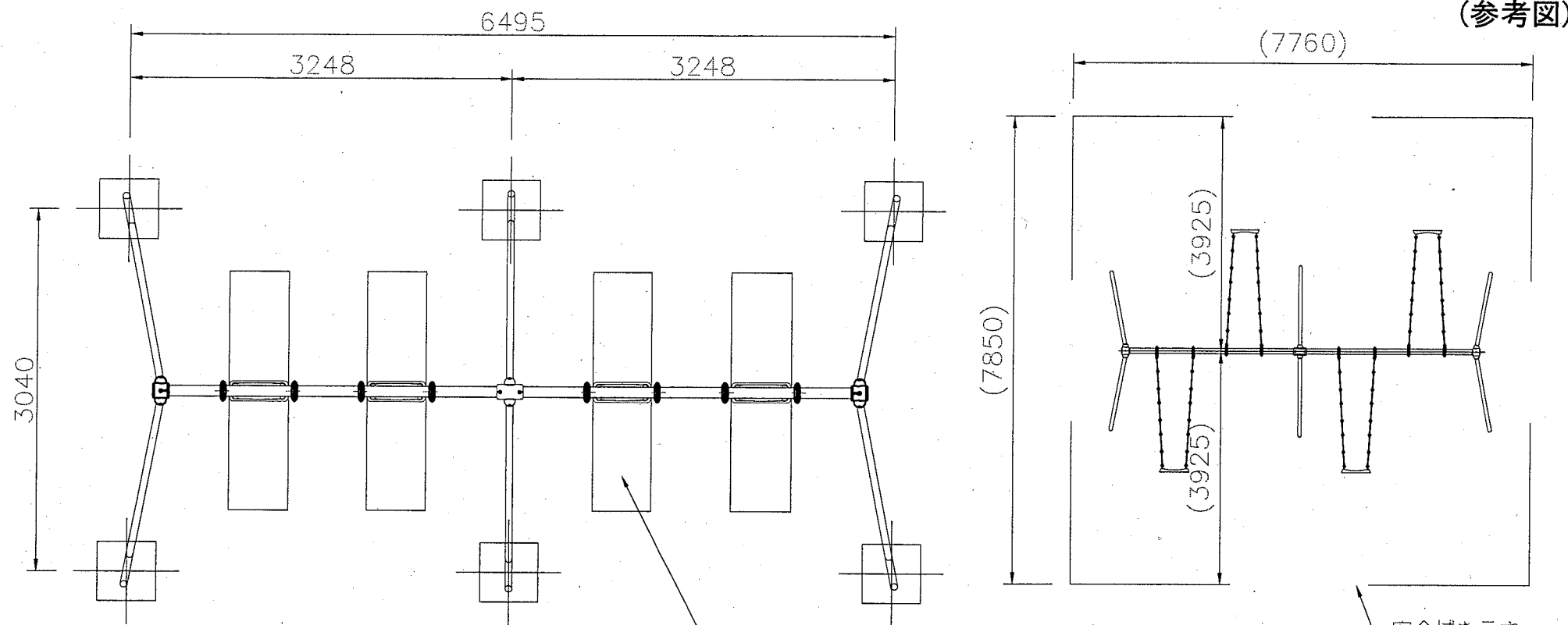
- ・本製品はJPFA-SP-S:2014に準拠した製品とする。
- ・本製品は(一社)日本公園施設業協会の団体加入する公園施設団体賠償責任保険制度の適用製品とする。

名称	規格	単位	数量
低鉄棒	H1100×5連	基	1.000
基礎碎石	RC-40 t=10cm	m <sup>2</sup>	2.100
小型型枠		m <sup>2</sup>	4.200
小型コンクリート	18-8	m <sup>3</sup>	0.504

1基当り

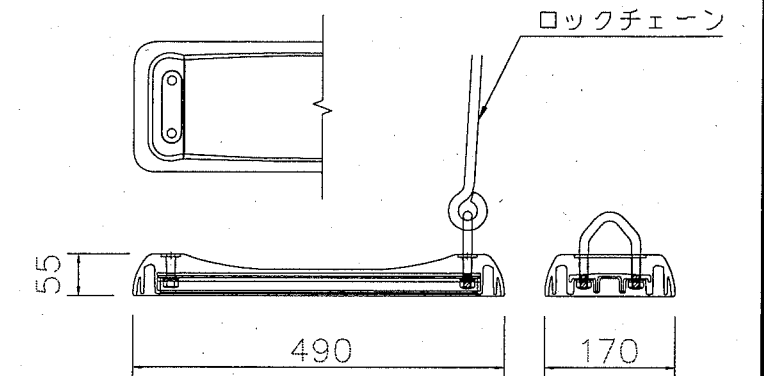
構造図：ブランコ

記号	
縮尺	各記 制定年度

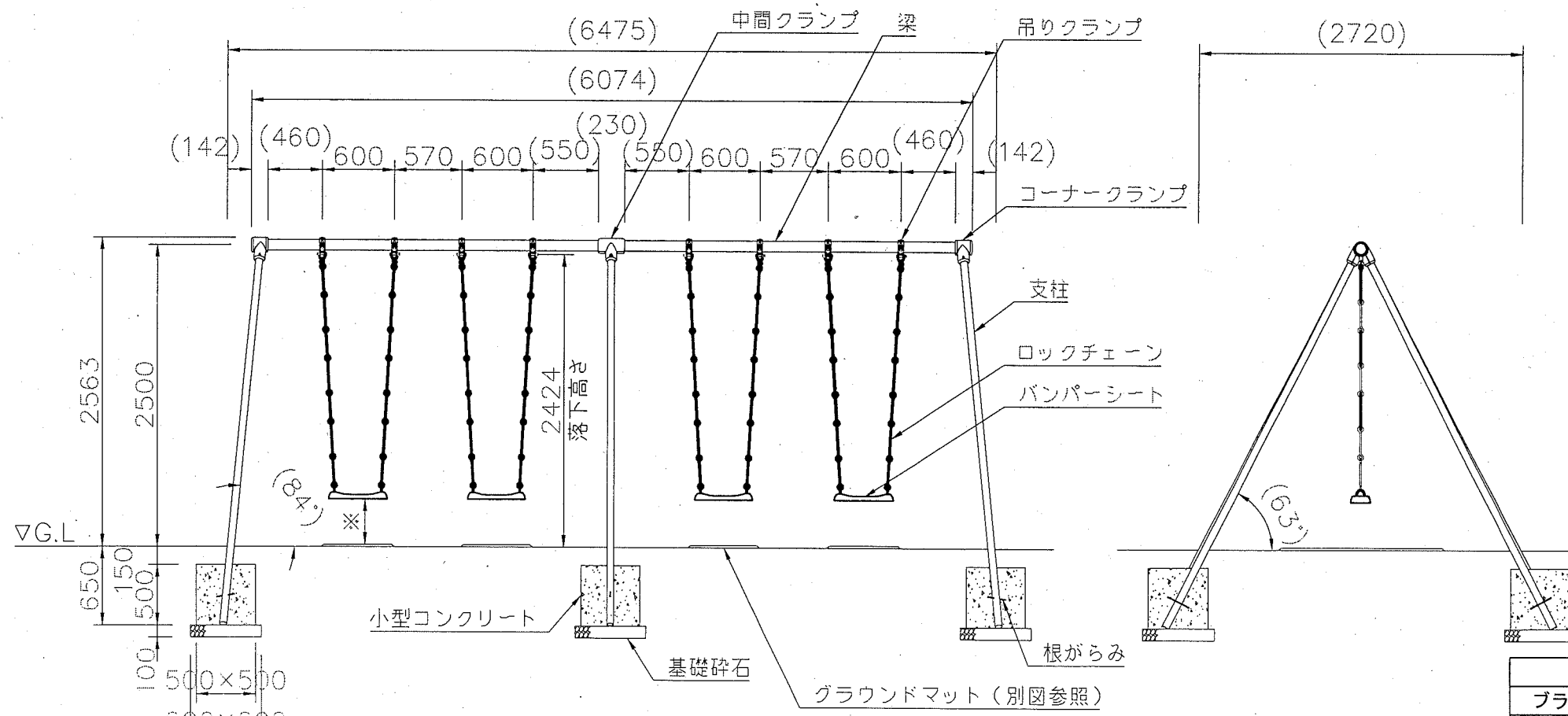


グラウンドマット (別図参照)

設置スペース S=1/100



バンパーシート詳細図 S=1/10



※着座時スイングクリアランス350mm以上、450mmまで。  
外観図 S=1/50

- 梁 : φ89.1×t3.2鋼管 ハイジンク 合成樹脂塗装 (イエロー)
- 支柱 : φ60.5×t3.2鋼管 ハイジンク 合成樹脂塗装 (ライトグレー)
- 吊りクランプ : 鉄鍛造品 電気亜鉛メッキ 合成樹脂塗装 (オレンジ)
- コーナー・中間クランプ : ダクタイル鋳物 合成樹脂塗装 (オレンジ)
- ロックチェーン : φ13丸鋼 電気亜鉛メッキ
- バンパーシート : 合成ゴム成形品 (アルミ押出型材入り)
- 根がらみ : φ9×200丸棒鋼
- 質量 : 305kg

・本製品はJPFA-SP-S: 2014に準拠した製品とする。  
・本製品は(一社)日本公園施設業協会の団体加入する公園施設団体賠償責任保険制度の適用製品とする。

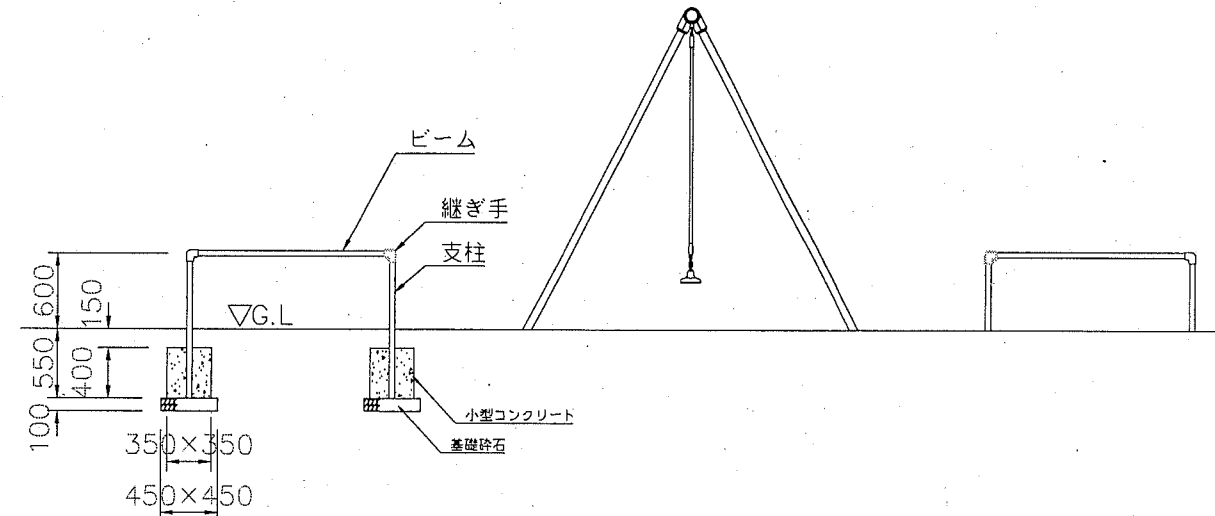
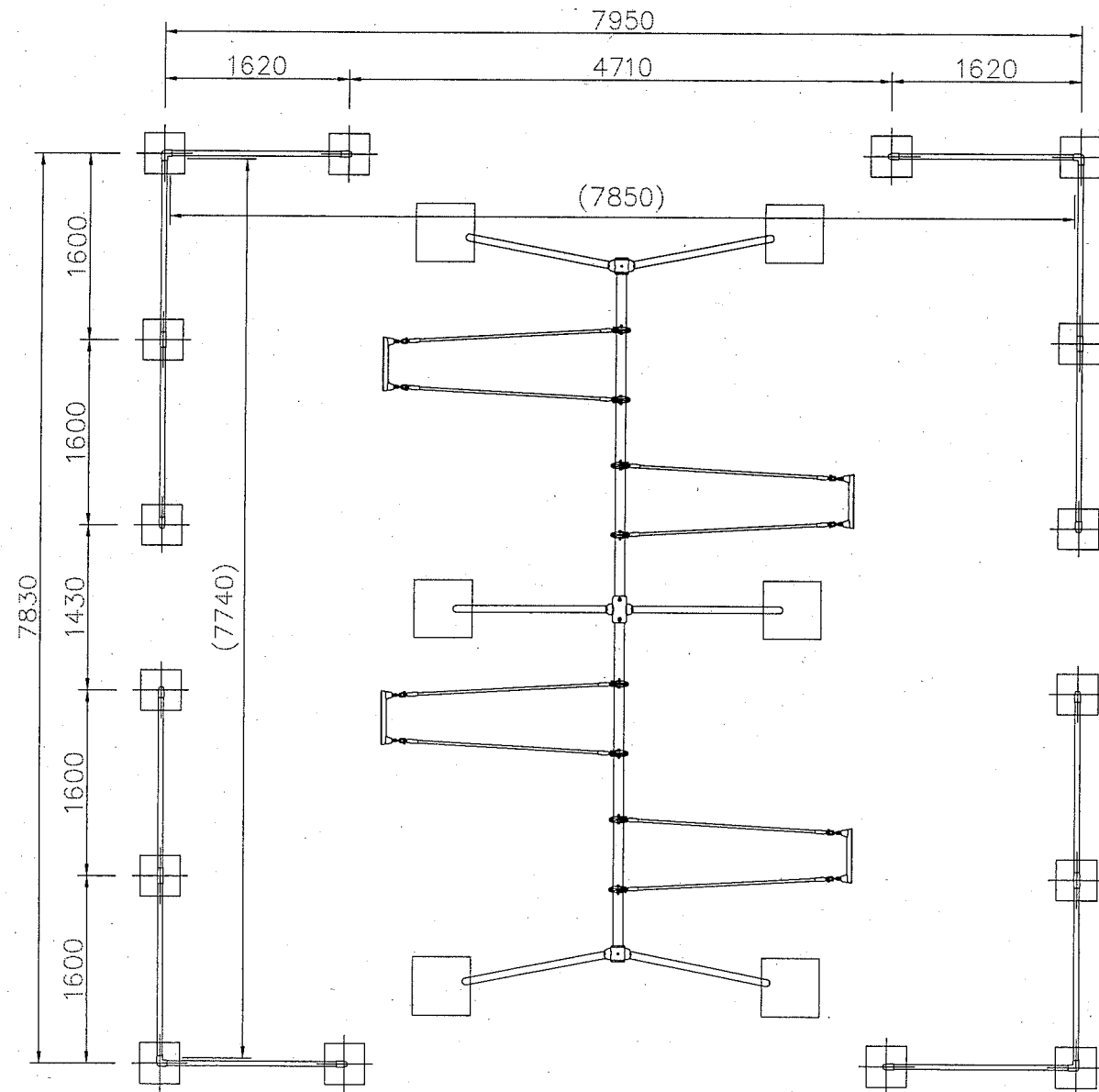
名称	規格	単位	数量
ブランコ	大型 4連	基	1.000
基礎碎石	RC-40 t=10cm	m <sup>2</sup>	2.160
小型型枠		m <sup>2</sup>	6.000
小型コンクリート	18-8	m <sup>3</sup>	0.750
グラウンドマット	t=40mm	枚	4.000

1基当り

(参考図)

構造図：ブランコ境界柵

記号		
縮尺	1:40	制定年度



支柱 : φ42.7×t2.3鋼管 ハイジック 合成樹脂塗装(レッド)  
 ビーム : φ42.7×t2.3鋼管 ハイジック 合成樹脂塗装(レッド)  
 継ぎ手 : アルミ合金鋳物  
 質量 : 135kg

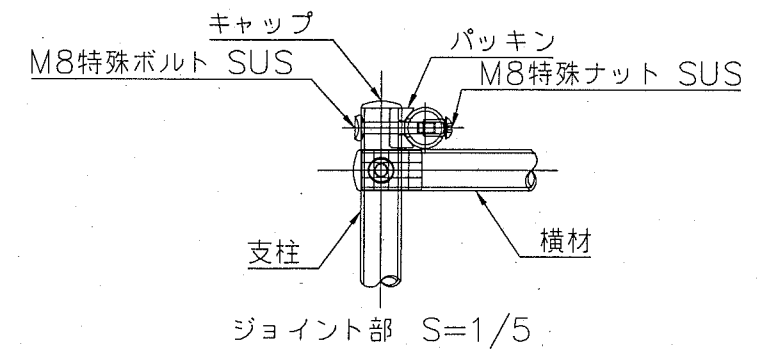
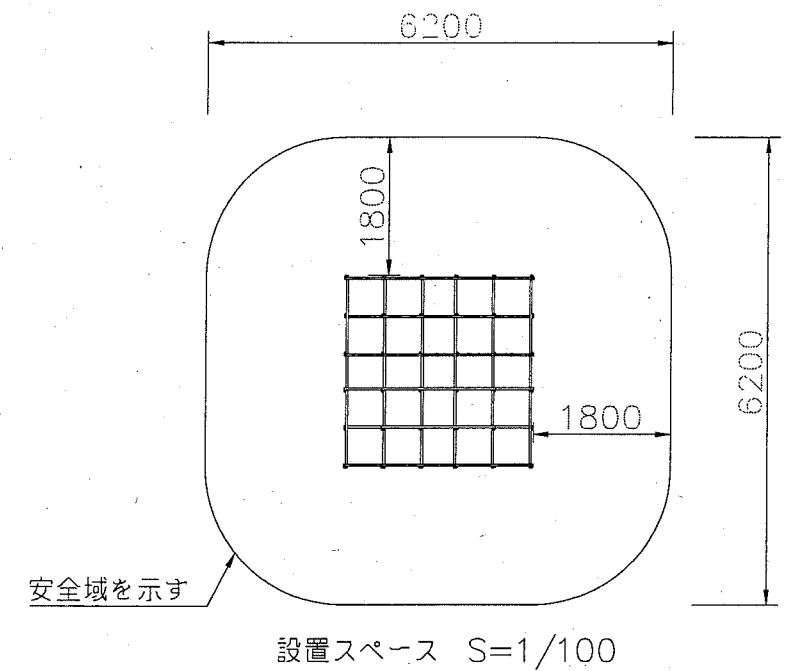
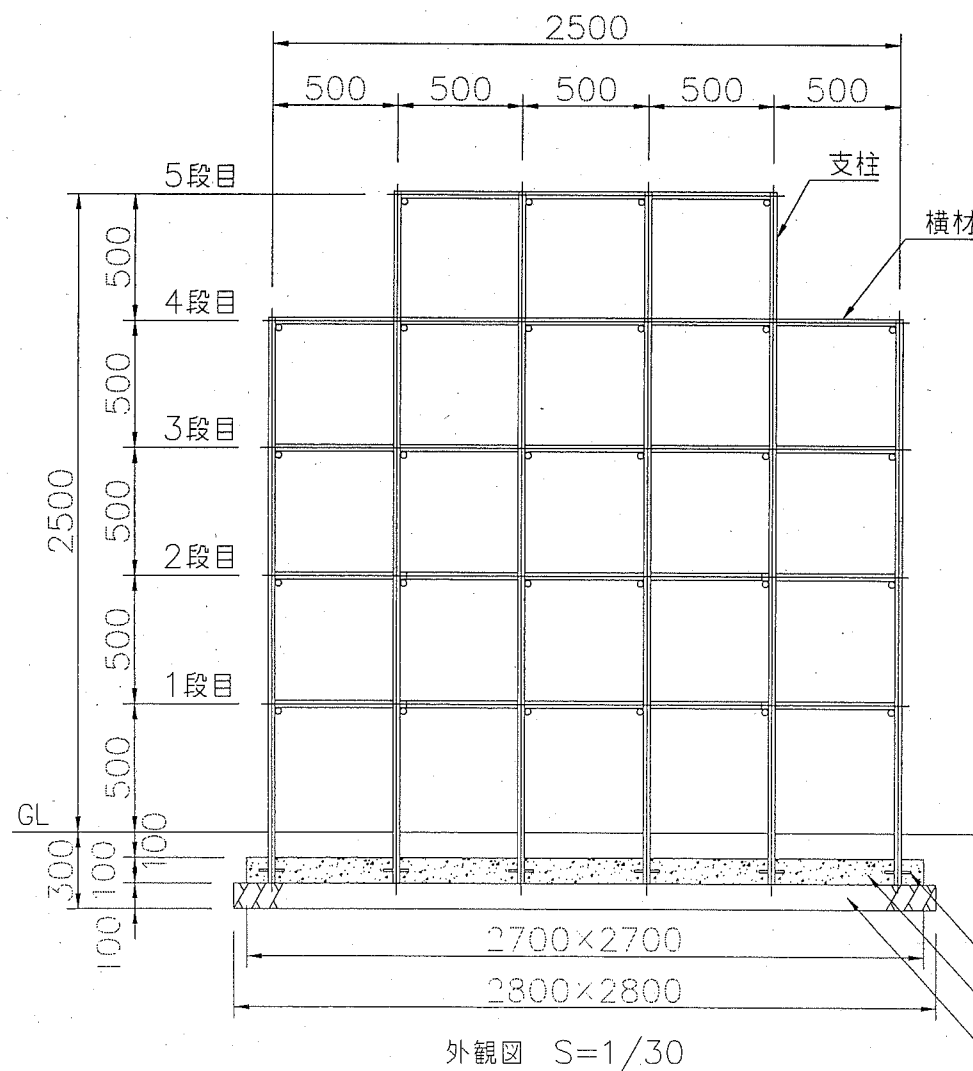
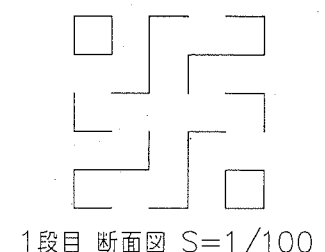
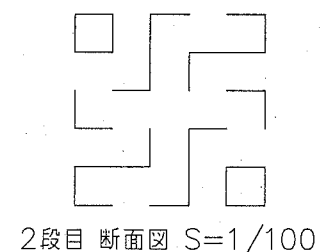
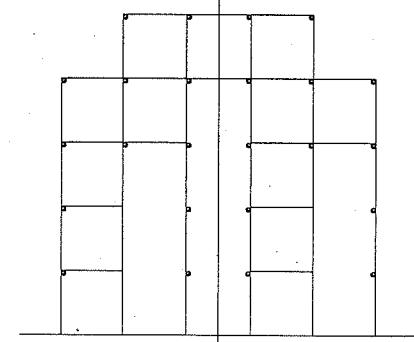
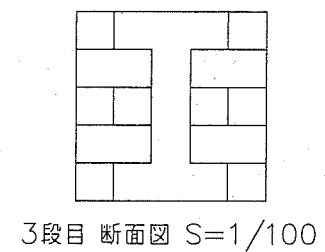
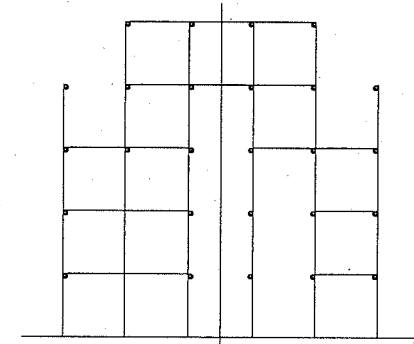
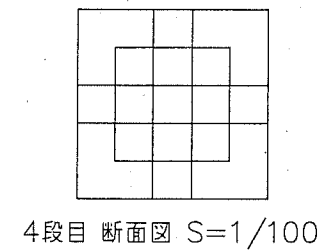
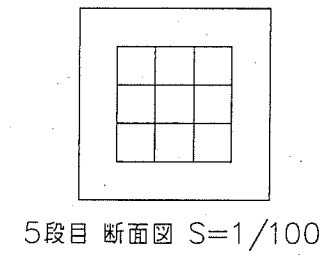
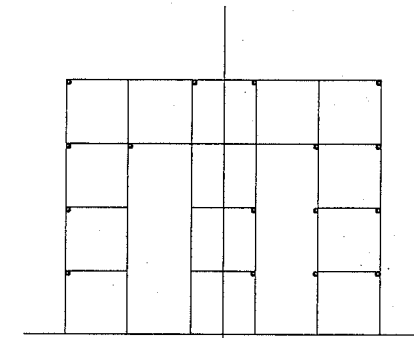
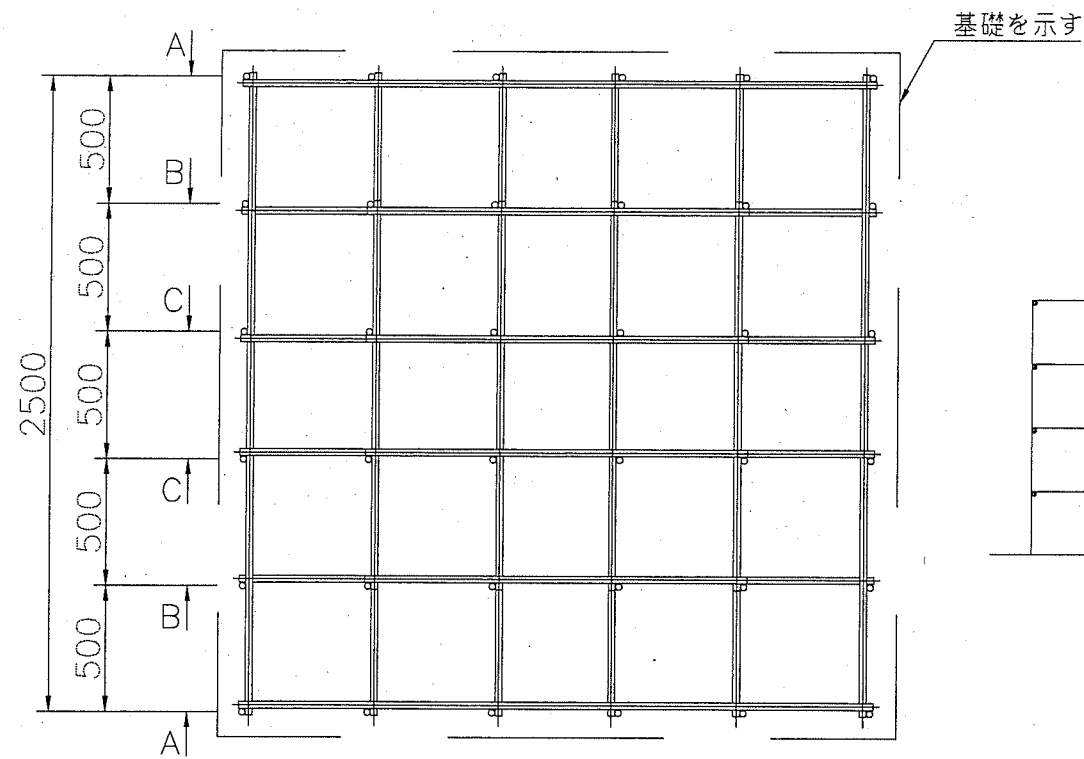
・本製品はJPFA-SP-S: 2014に準拠した製品とする。

1組当り			
名称	規格	単位	数量
ブランコ境界柵	4連用	基	1.000
基礎碎石	RC-40 t=10cm	m <sup>2</sup>	3.240
小型型枠		m <sup>2</sup>	8.960
小型コンクリート	18-8	m <sup>3</sup>	0.784

(参考図)

構造図：ジャングルジム

記号		
縮尺	各記	制定年度



支柱：φ27.2鋼管、ハイジंक、合成樹脂塗装（ライトグレー）  
 横材：φ27.2鋼管、ハイジंक、合成樹脂塗装（ライムグリーン）  
 パッキン：アルミ鋳物  
 キャップ：ポリエチレン成形品  
 根がらみ：φ9×100丸棒鋼  
 質量 310kg

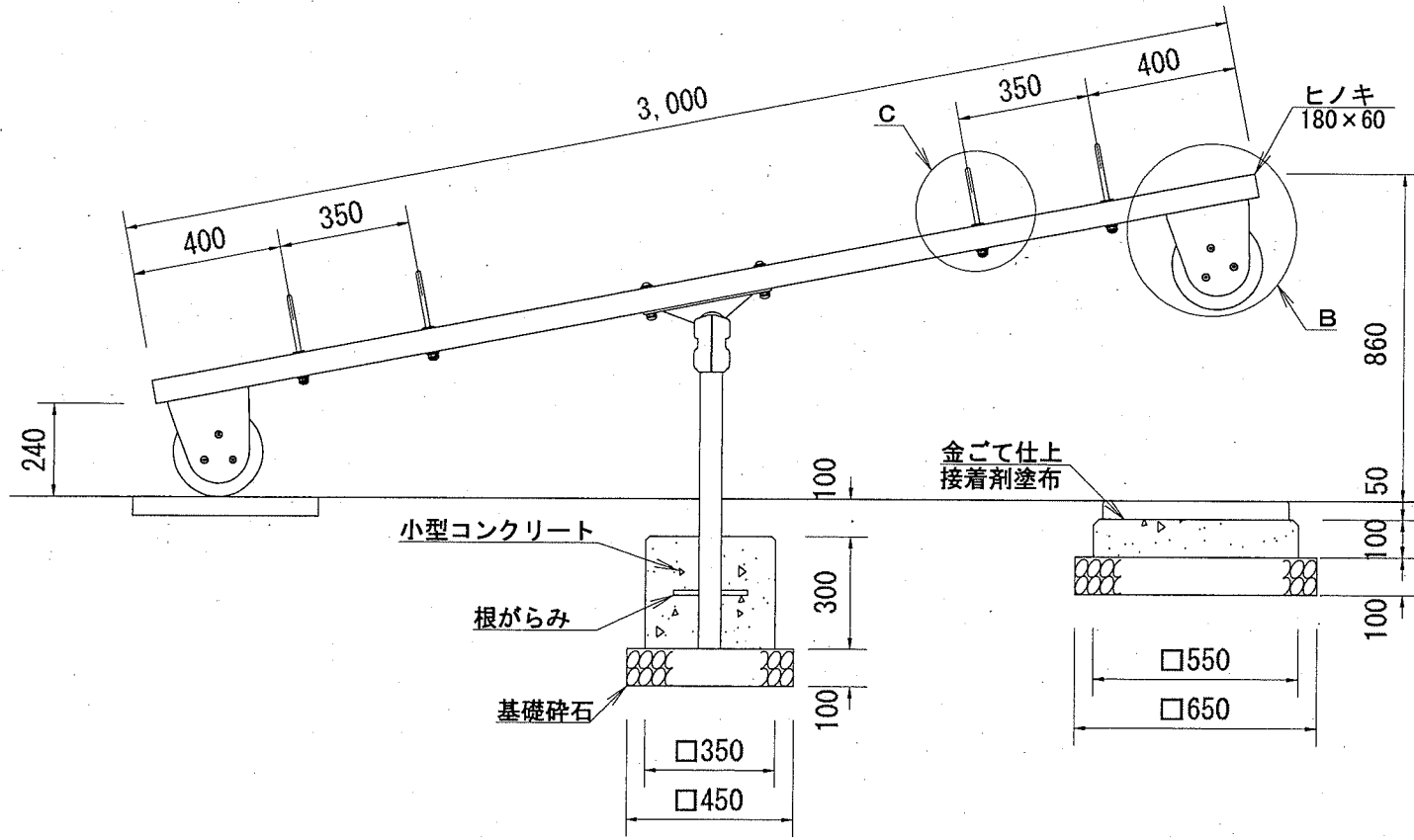
- ・本製品はJPFA-SP-S: 2014に準拠した製品とする。
- ・本製品は（一社）日本公園施設業協会の団体加入する公園施設団体賠償責任保険制度の適用製品とする。

名称	規格	単位	数量
ジャングルジム	5段	基	1.000
基礎碎石	RC-40 t=10cm	m <sup>2</sup>	7.840
小型型枠		m <sup>2</sup>	1.080
小型コンクリート	18-8	m <sup>3</sup>	0.729

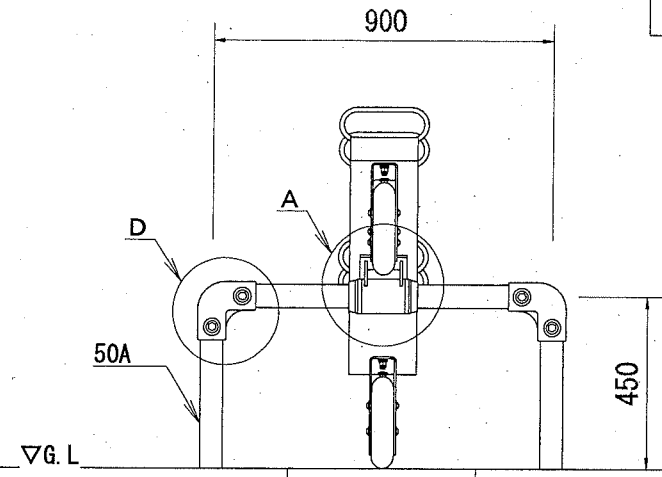
1基当り

構造図：シーソー			
記号			
縮尺	各記	制定年度	

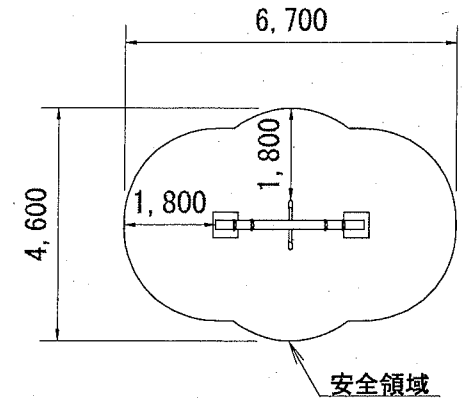
外観図 S=1:20



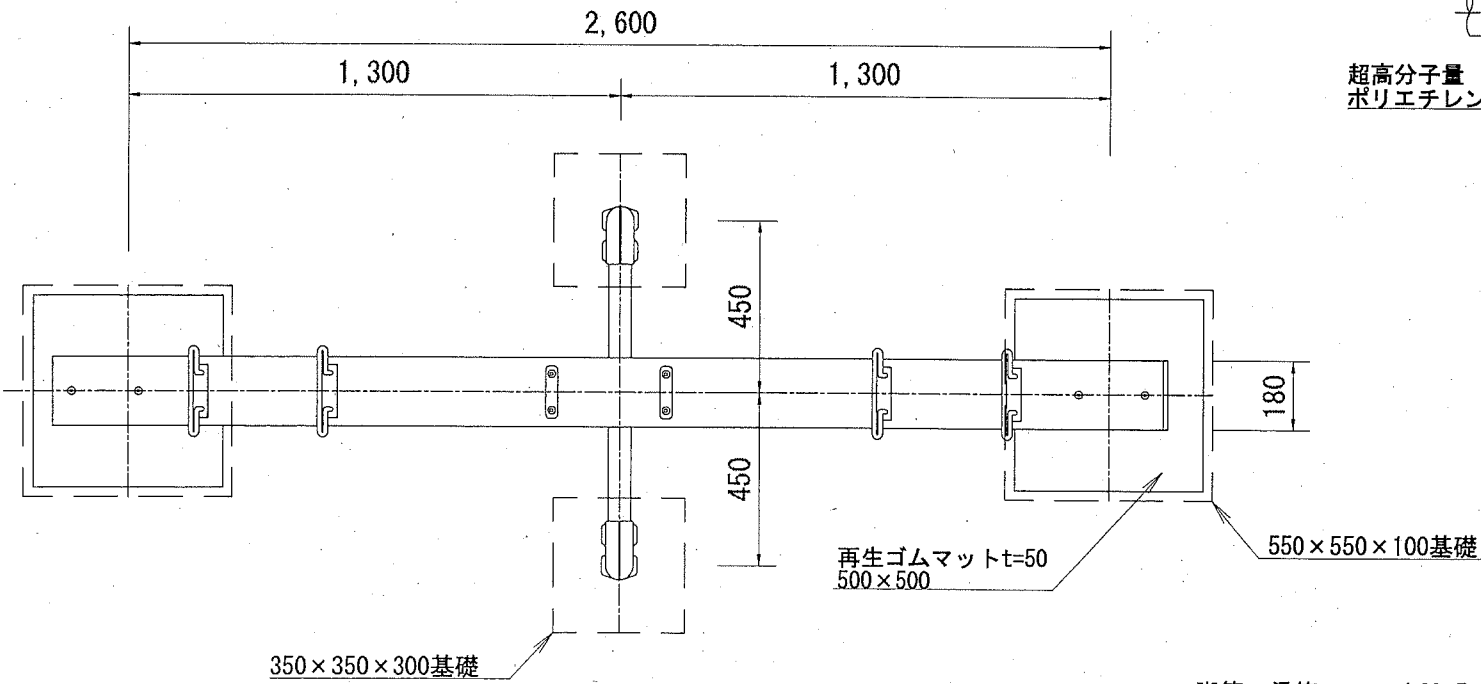
(参考図)



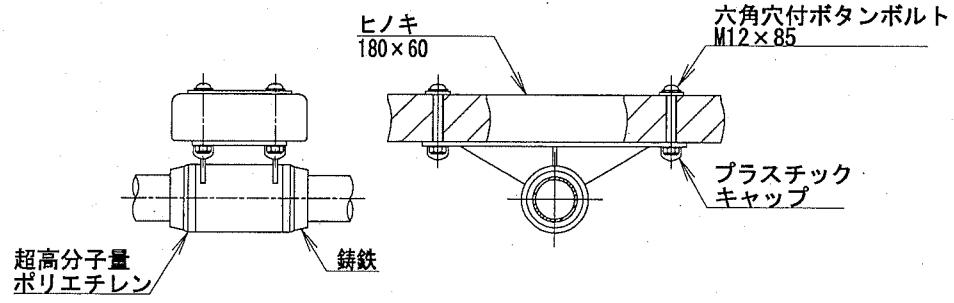
安全領域 S=1:150



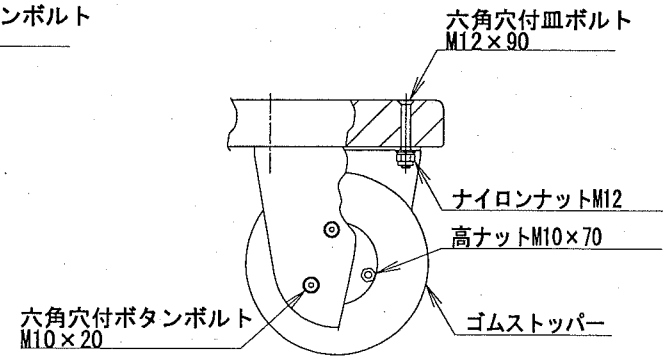
平面図 S=1:20



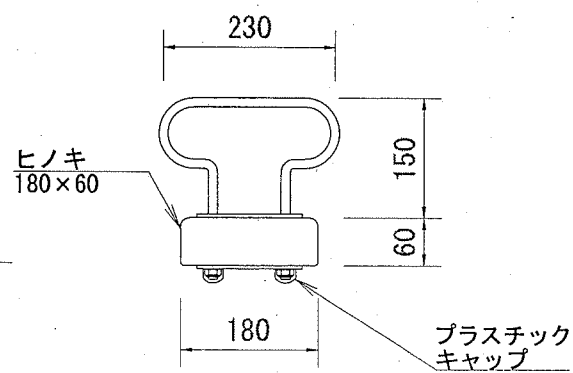
A 詳細図 S=1:10



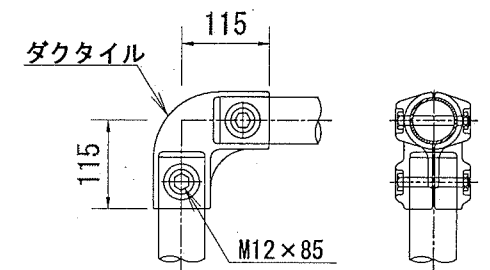
B 詳細図 S=1:10



C 詳細図 S=1:10



D 詳細図 S=1:10



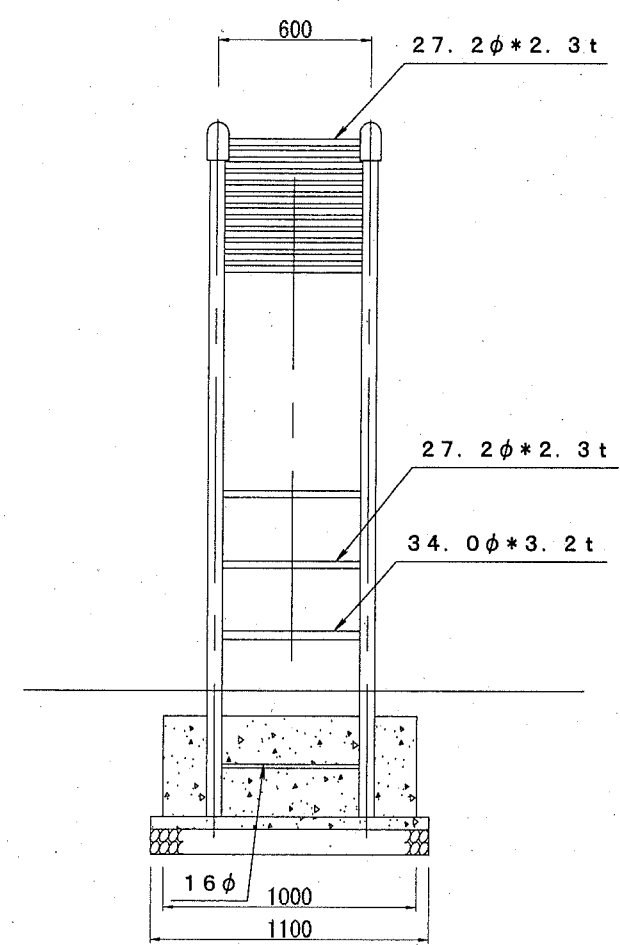
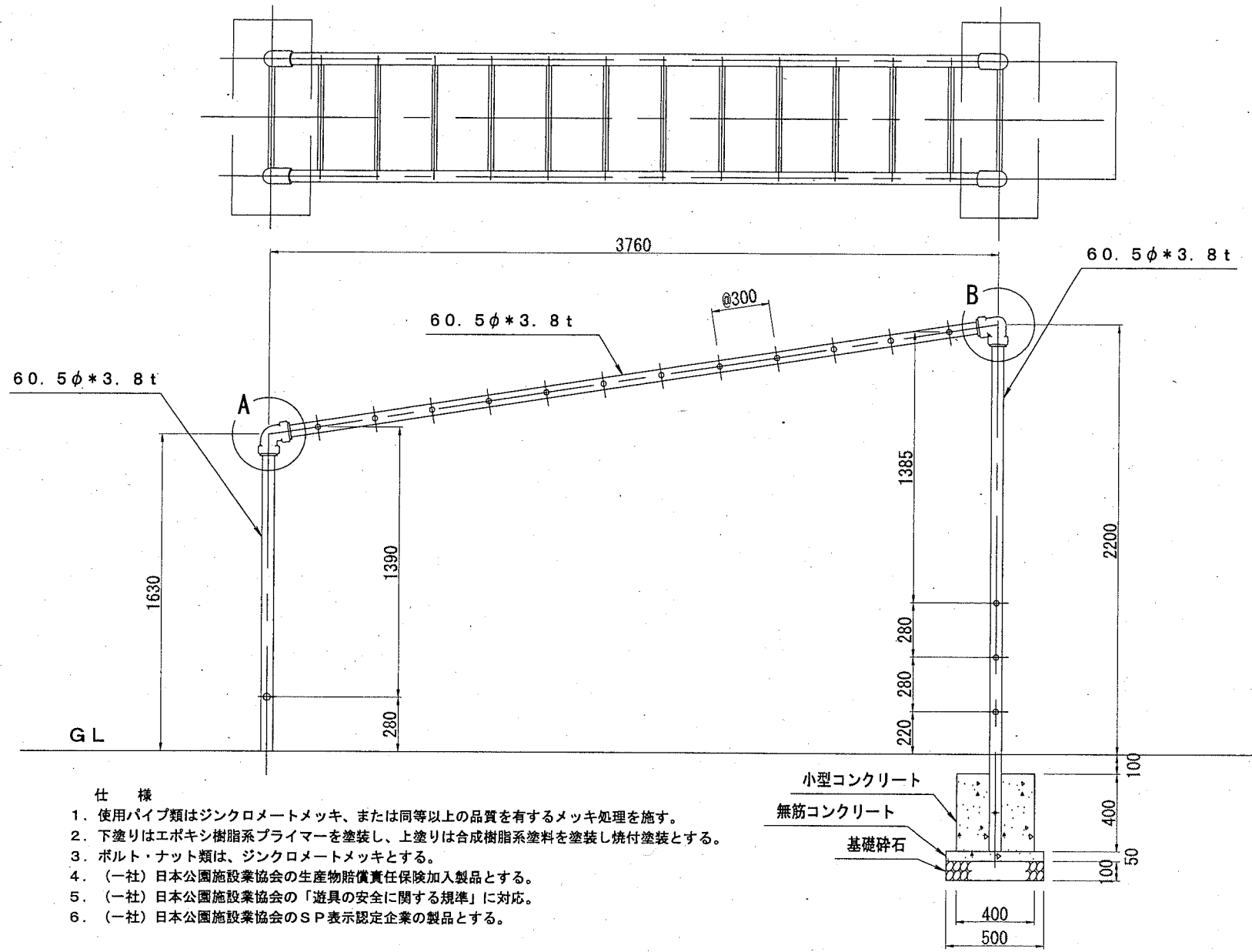
- 脚管・梁管 : φ60.5x3.8鋼管 溶融亜鉛メッキ アクリル焼付塗装  
 軸受け : φ89.1x4.2鋼管 電気亜鉛メッキ アクリル焼付塗装  
 ボルト・ナット : 電気亜鉛メッキ  
 根がらみ : φ13x200丸棒鋼  
 質量 : 77kg  
 ・本製品はJPFA-SP-S:2014に準拠した製品とする。  
 ・本製品は(一社)日本公園施設業協会の団体加入する公園施設団体賠償責任保険制度の適用製品とする。

名称	規格	単位	数量
シーソー	単列4人用 ゴムマット付	基	1.000
基礎碎石	RC-40 t=10cm	m <sup>2</sup>	1.250
小型型枠		m <sup>2</sup>	1.280
小型コンクリート	18-8	m <sup>3</sup>	0.134

(参考図)

構造図：雲梯

記号		
縮尺	各記	制定年度

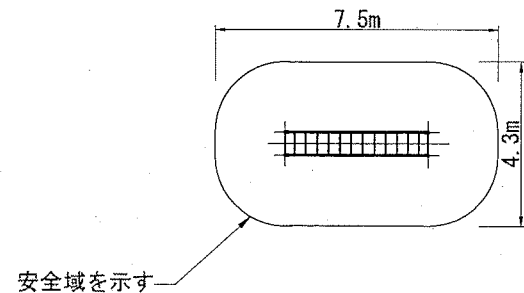
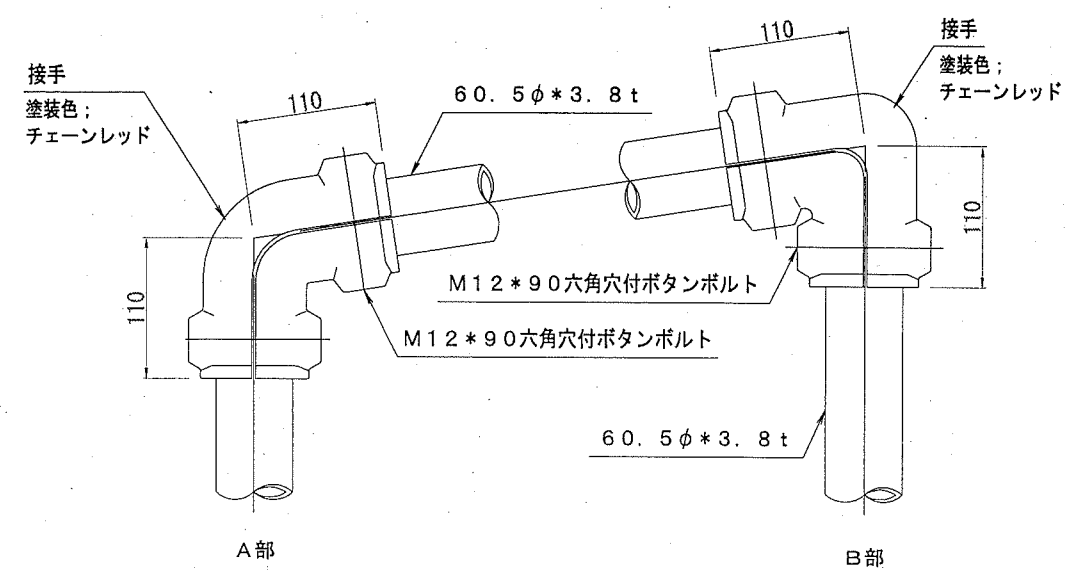


- 仕様
1. 使用パイプ類はジंकロメートメッキ、または同等以上の品質を有するメッキ処理を施す。
  2. 下塗りはエポキシ樹脂系プライマーを塗装し、上塗りは合成樹脂系塗料を塗装し焼付塗装とする。
  3. ボルト・ナット類は、ジंकロメートメッキとする。
  4. (一社)日本公園施設業協会の生産物賠償責任保険加入製品とする。
  5. (一社)日本公園施設業協会の「遊具の安全に関する規準」に対応。
  6. (一社)日本公園施設業協会のSP表示認定企業の製品とする。

外観図 S=1:30

設置スペース S=1:200

詳細図 S=1:6

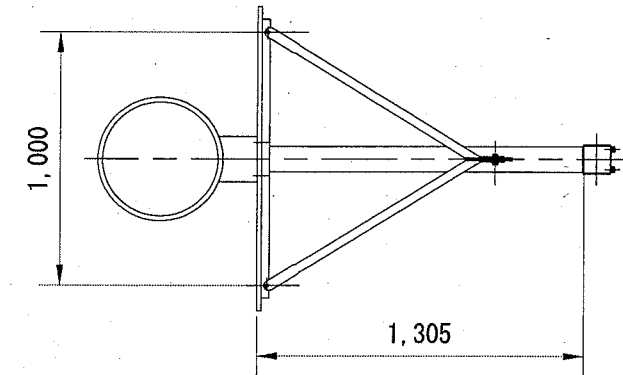
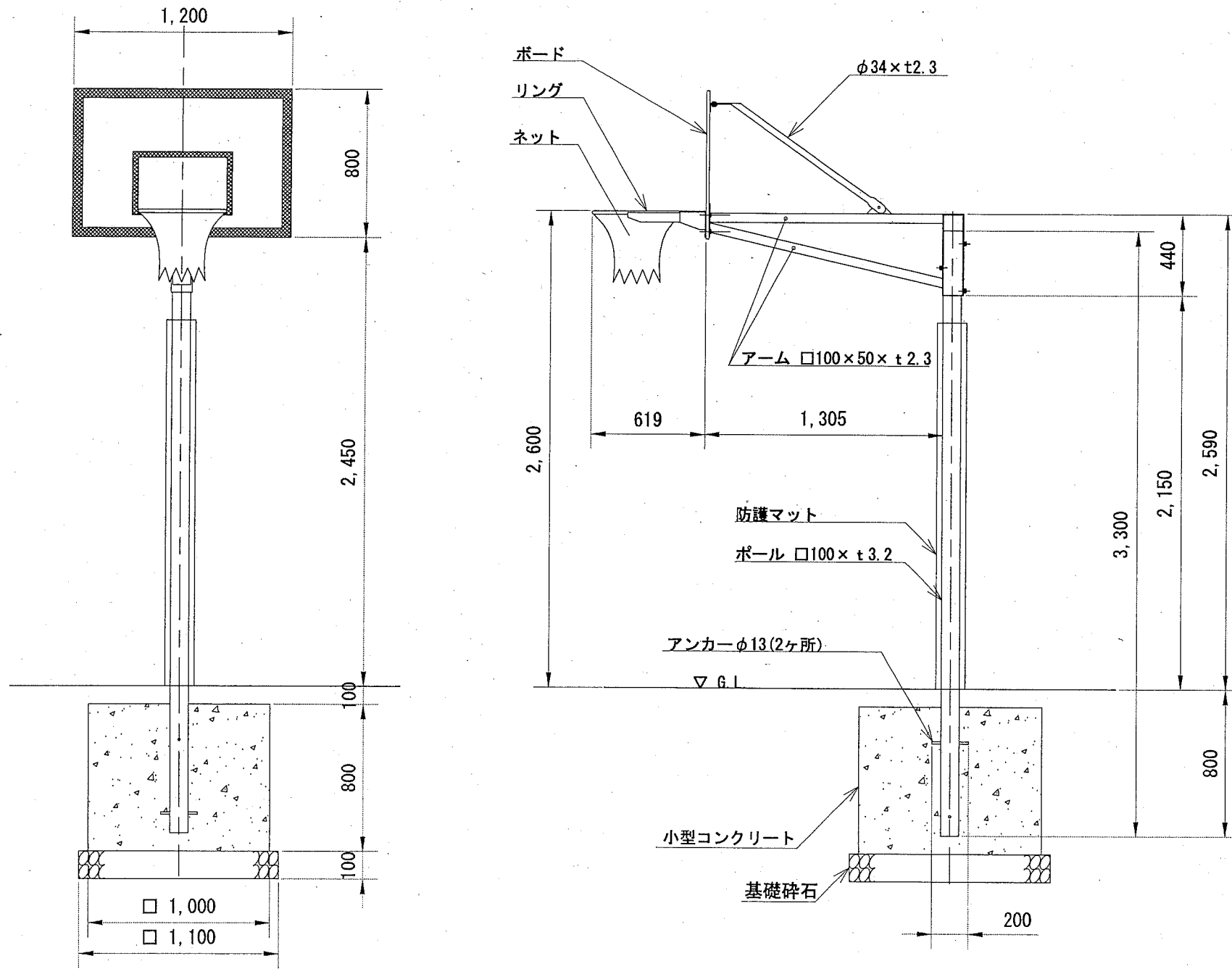


名称	規格	単位	数量
雲梯		基	1.000
基礎碎石	RC-40 t=10cm	m <sup>2</sup>	1.100
均し型枠		m <sup>2</sup>	0.320
無筋コンクリート	18-8	m <sup>3</sup>	0.055
小型コンクリート	18-8	m <sup>3</sup>	0.320

(参考図)

構造図：バスケットゴール

記号		
縮尺	1:30	制定年度



仕様

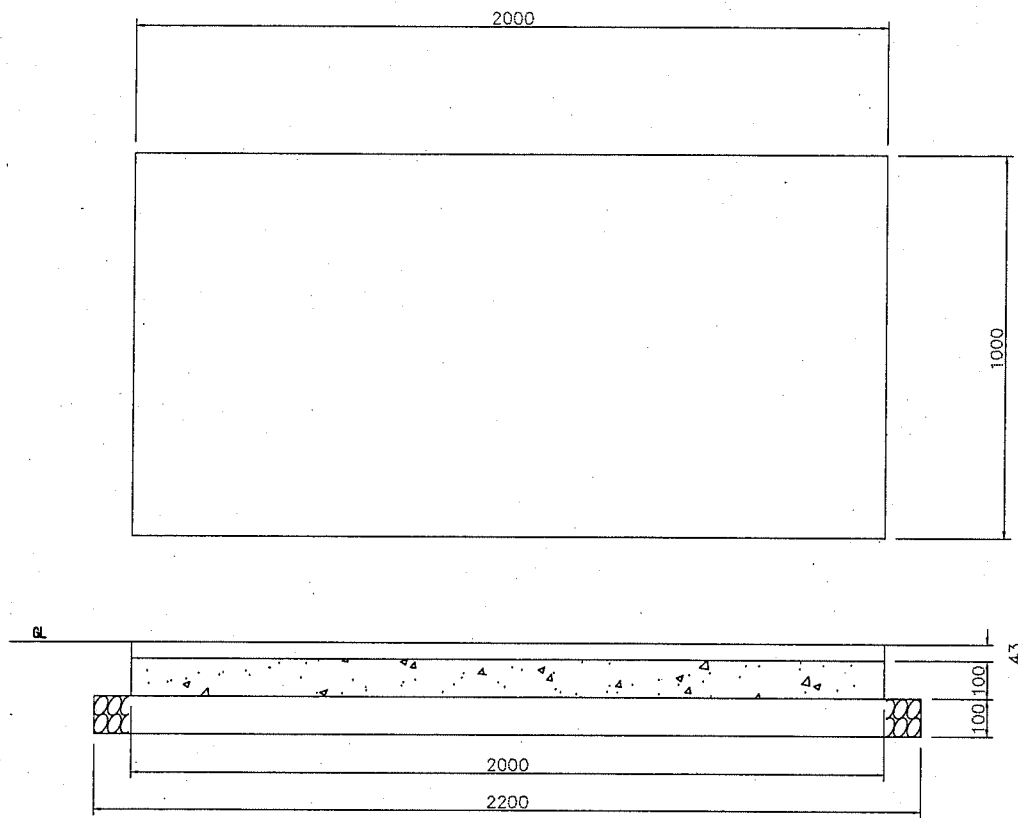
- ボード : アルミサンドイッチボード 板厚17mm  
表面材：アルミ合金板t0.8mm（表裏両面）  
芯材：合板  
ボード端部全周防水加工・アルミ枠取付（t=1.0）
- ポール : 一般構造用角型鋼管（JIS G3466 STKR）  
電気亜鉛メッキ処理後焼付塗装
- アーム : 一般構造用角形鋼管（JIS G3466 STKR）  
一般構造用炭素鋼鋼管（JIS G3444 STK）  
電気亜鉛メッキ処理後焼付塗装
- リング : 一般構造用圧延鋼材（JIS G3101 SS）  
電気亜鉛メッキ処理後焼付塗装（橙色）
- ネット : ビニロン 20S/150本
- ネジ類 : ステンレス製（SUS304）
- 重量 : 81kg/基

1基当り

名称	規格	単位	数量
バスケットゴール	ジュニア用 単柱式 支柱防護マット付	基	1.000
基礎碎石	RC-40 t=10cm	m <sup>2</sup>	1.210
小型型枠		m <sup>2</sup>	3.200
小型コンクリート	18-8	m <sup>3</sup>	0.800



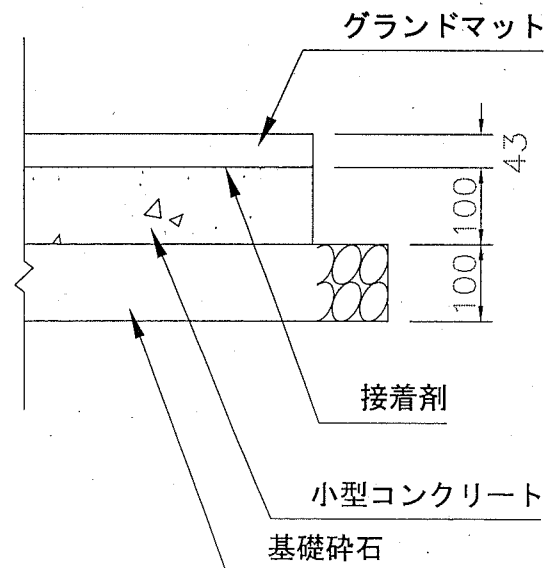
グラウンドマット (滑り台用) 1:20



仕様

1. (社) 日本公園施設業協会の生産物賠償責任保険加入製品とする。
2. (社) 日本公園施設業協会のSPL表示認定企業の製品とする。

参考施工図 1:10



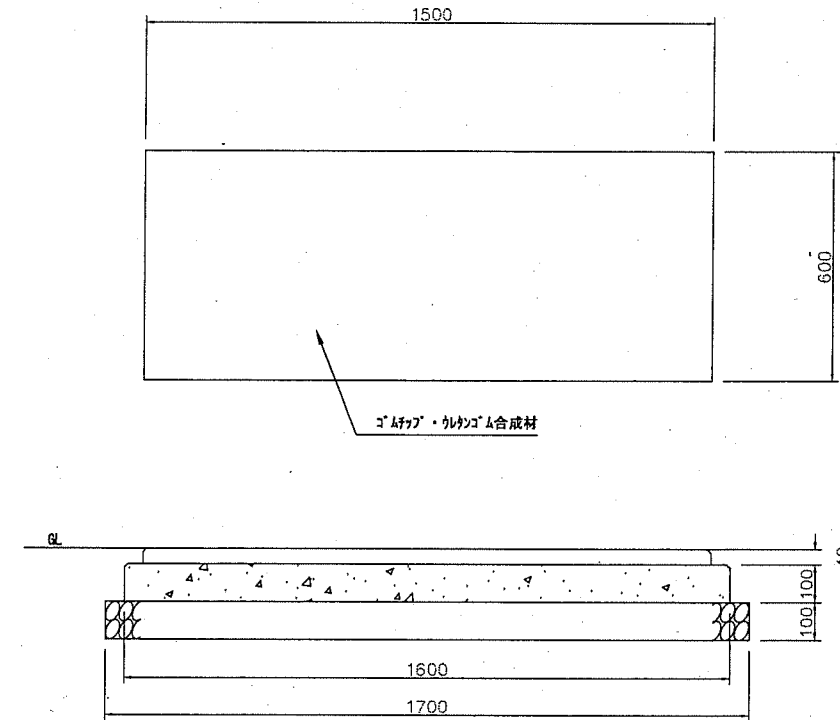
名称	規格	単位	1枚当り 数量
グラウンドマット	t=43mm	枚	1.000
基礎碎石	RC-40 t=10cm	m <sup>2</sup>	2.640
小型型枠		m <sup>2</sup>	0.600
小型コンクリート	18-8	m <sup>3</sup>	0.200

(参考図)

構造図: グラウンドマット

記号			
縮尺	各記	制定年度	

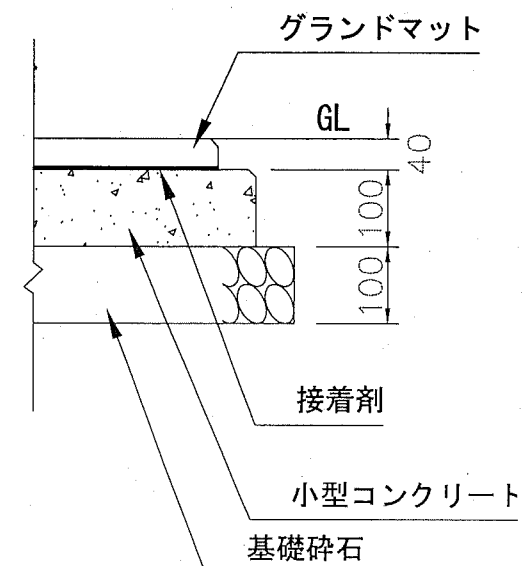
グラウンドマット (ブランコ用) 1:20



仕様

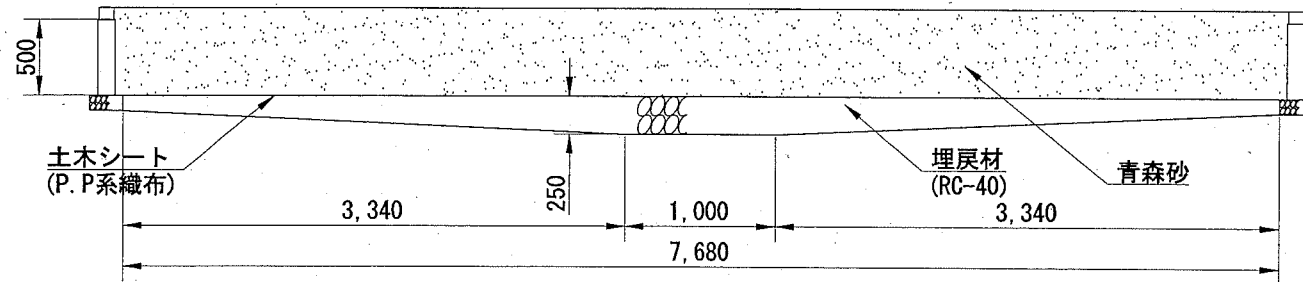
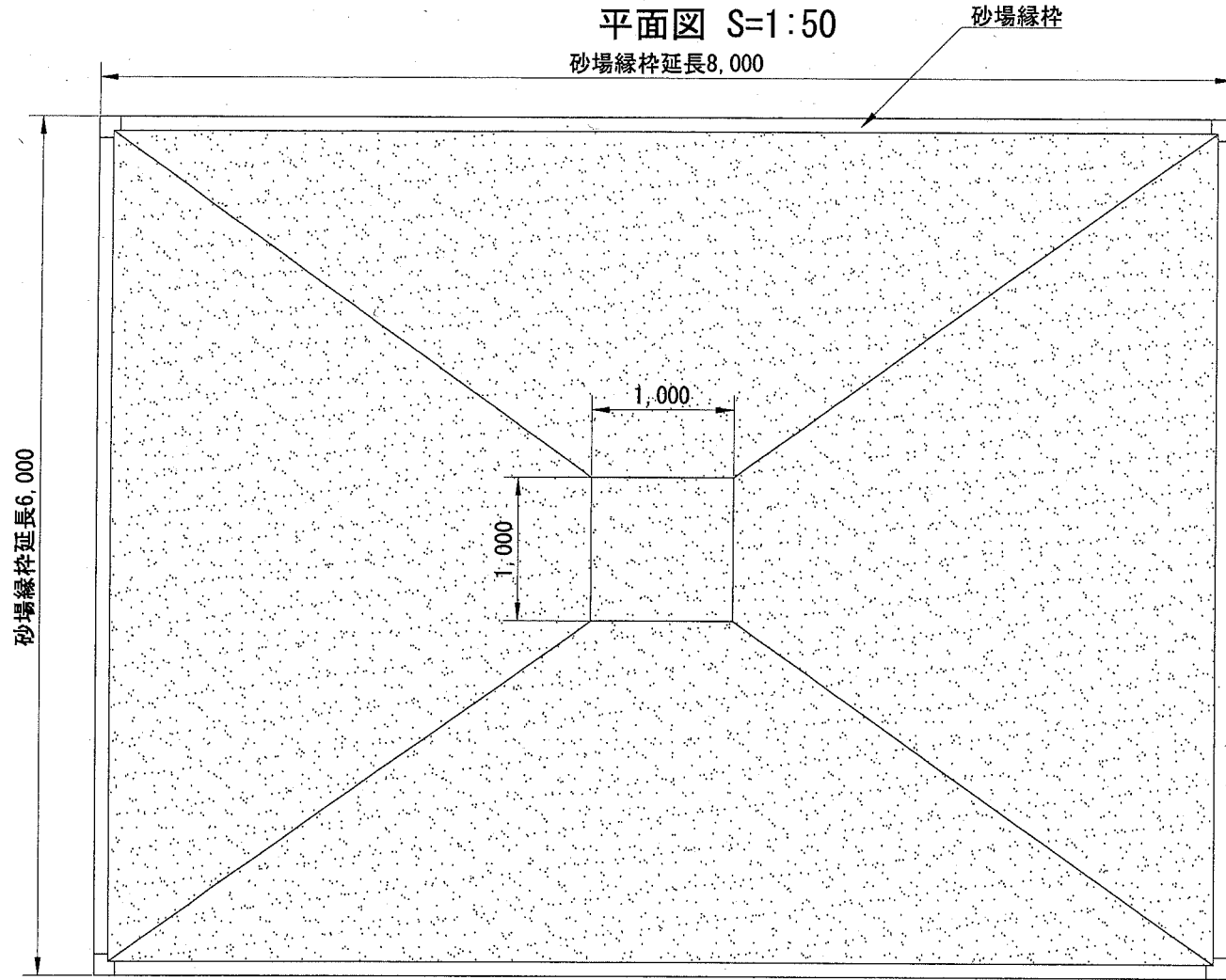
1. (社) 日本公園施設業協会の生産物賠償責任保険加入製品とする。
2. (社) 日本公園施設業協会のSPL表示認定企業の製品とする。

参考施工図 1:10



名称	規格	単位	1枚当り 数量
グラウンドマット	t=40mm	枚	1.000
基礎碎石	RC-40 t=10cm	m <sup>2</sup>	1.360
小型型枠		m <sup>2</sup>	0.460
小型コンクリート	18-8	m <sup>3</sup>	0.112

平面図 S=1:50  
砂場縁枠延長8,000



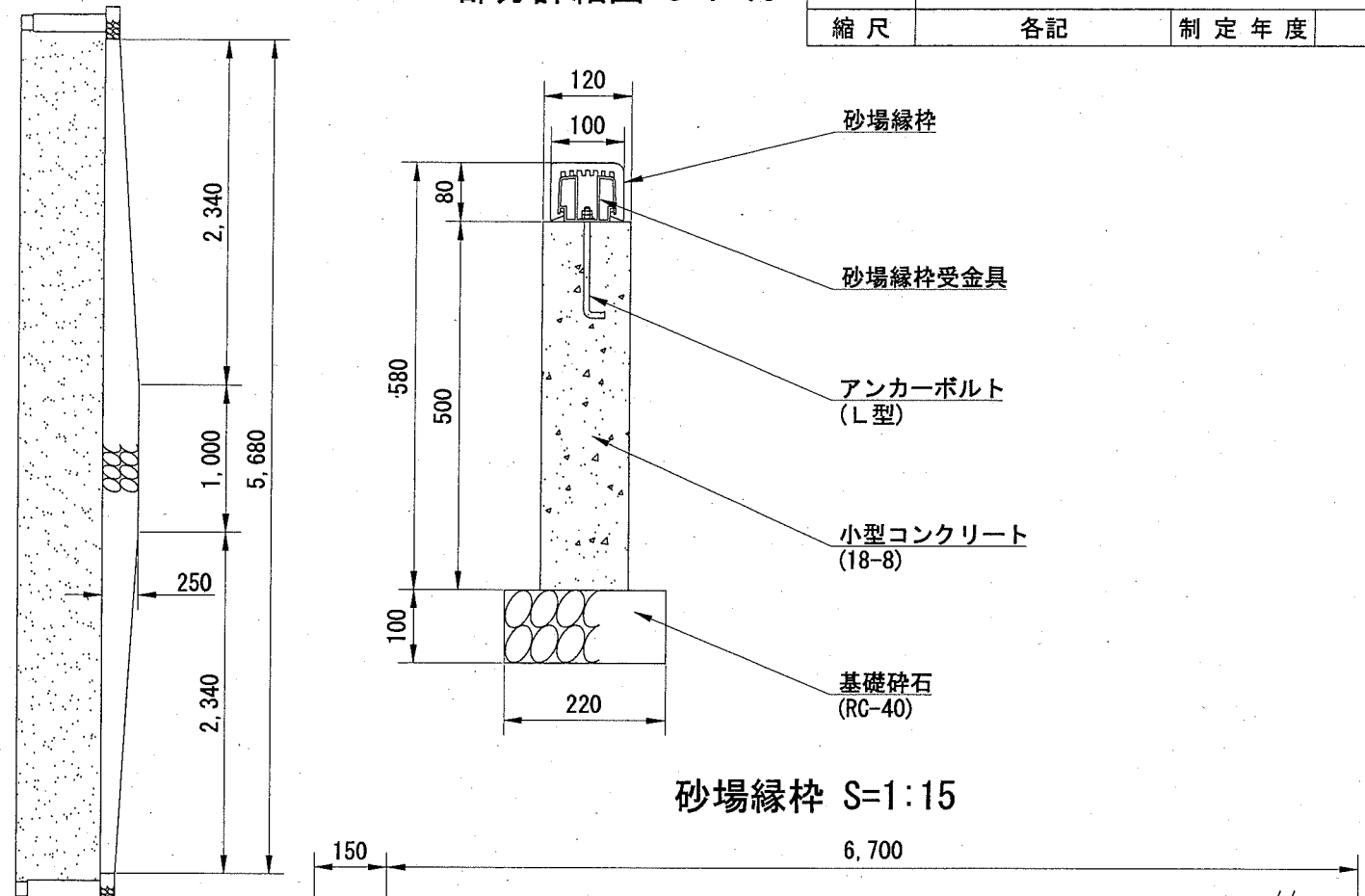
1 基当り			
名称	規格	単位	数量
砂場縁枠	直線用	m	26.800
砂場縁枠	コーナー用	個	4.000
砂場縁枠受金具	直線用	m	26.000
砂場縁枠受金具	コーナー用	個	4.000
砂場縁枠延長		m	27.600
アンカーボルト (L型)	W1/2×200mm [ナット付]	本	60.000
基礎碎石	RC-40 t=10cm	m <sup>2</sup>	6.072
小型型枠		m <sup>2</sup>	27.600
小型コンクリート	18-8	m <sup>3</sup>	1.656
埋戻し材	RC-40	m <sup>3</sup>	6.927
土木シート	P.P系織布 980N/5cm	m <sup>2</sup>	44.968
青森砂		m <sup>3</sup>	26.103

(参考図)

構造図：砂場A

部分詳細図 S=1:10

記号			
縮尺	各記	制定年度	

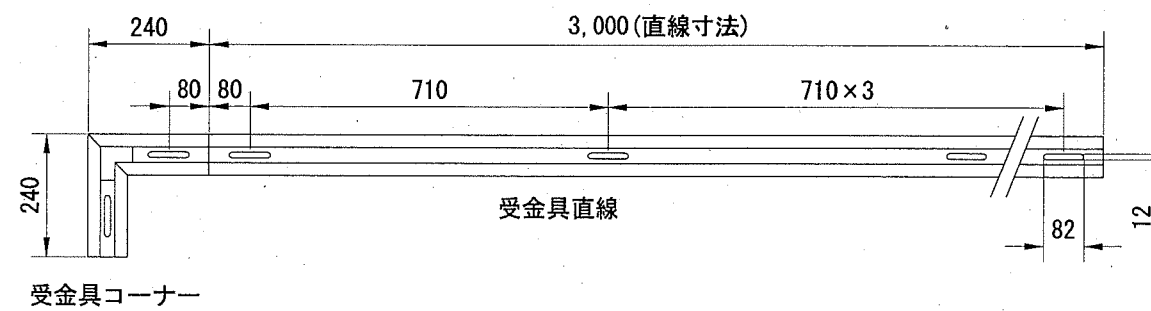


砂場縁枠 S=1:15

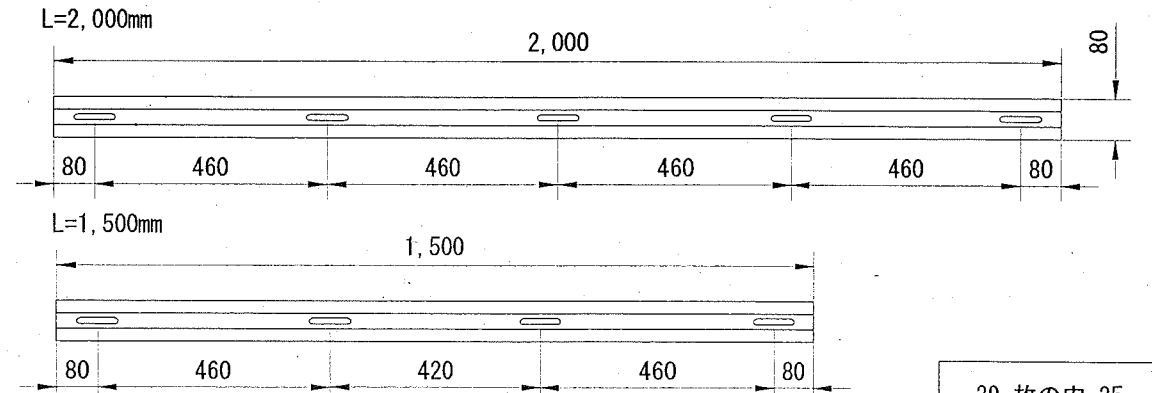
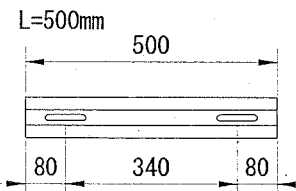
6,700

縁枠直線  
縁枠コーナー

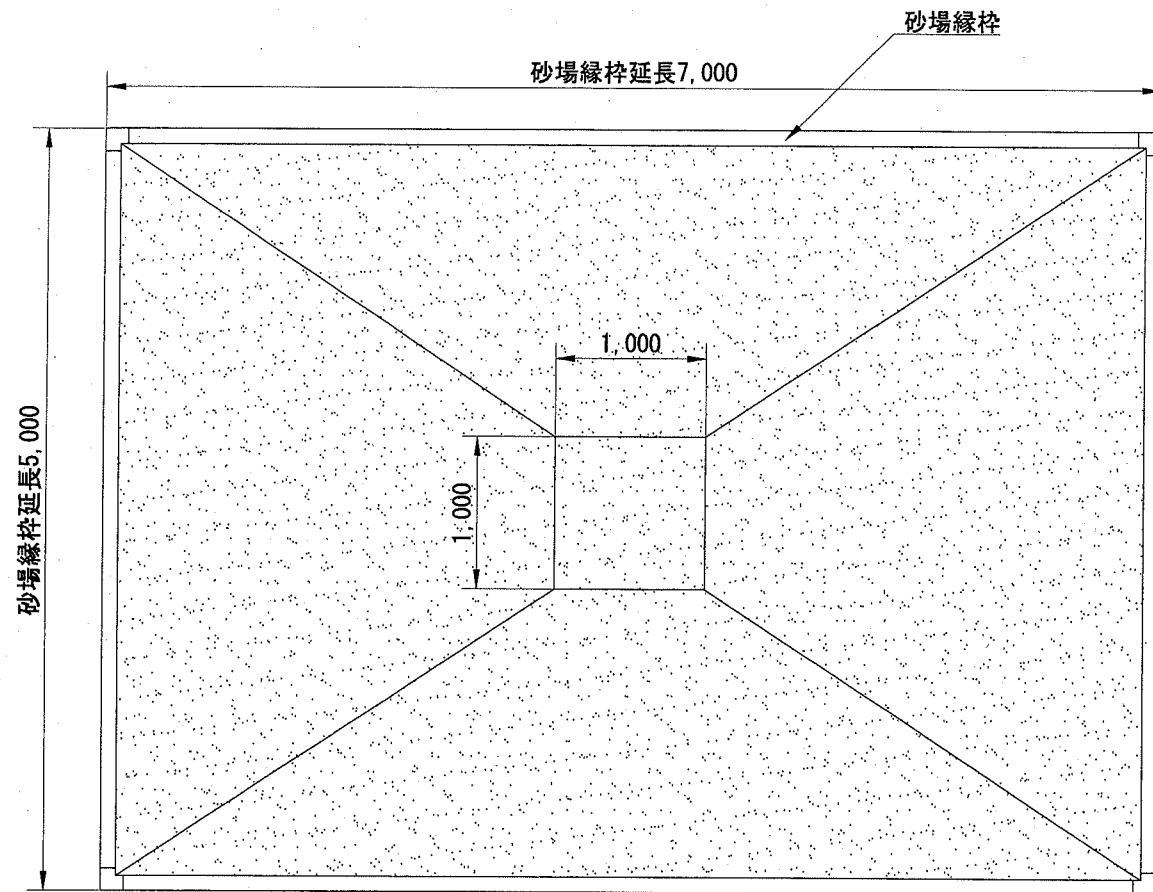
砂場縁枠受金具 S=1:15



受金具直線  
受金具コーナー



平面図 S=1:50

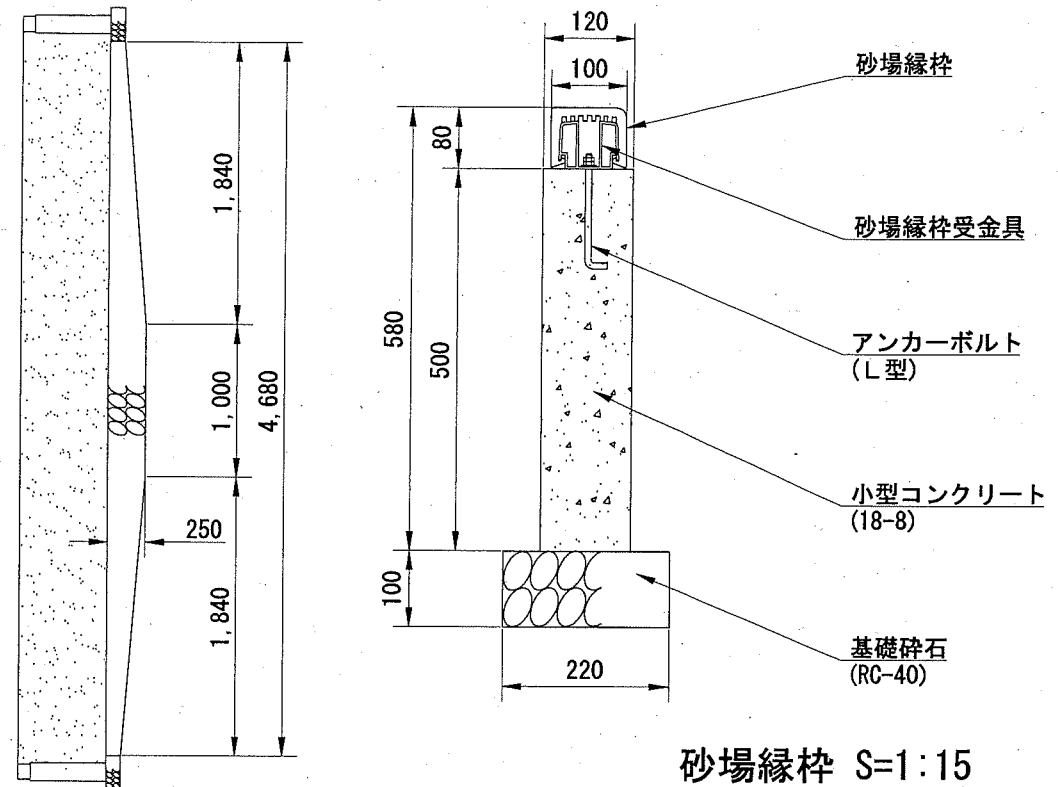


(参考図)

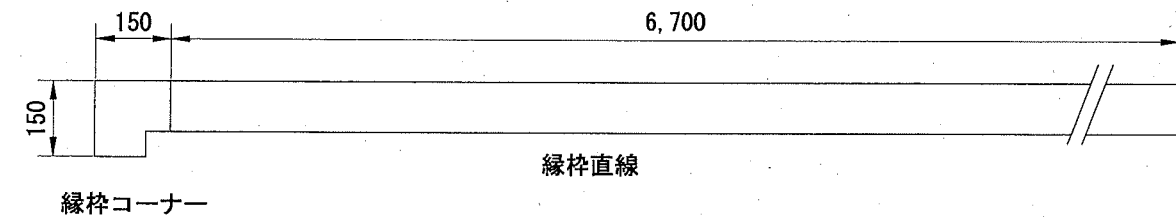
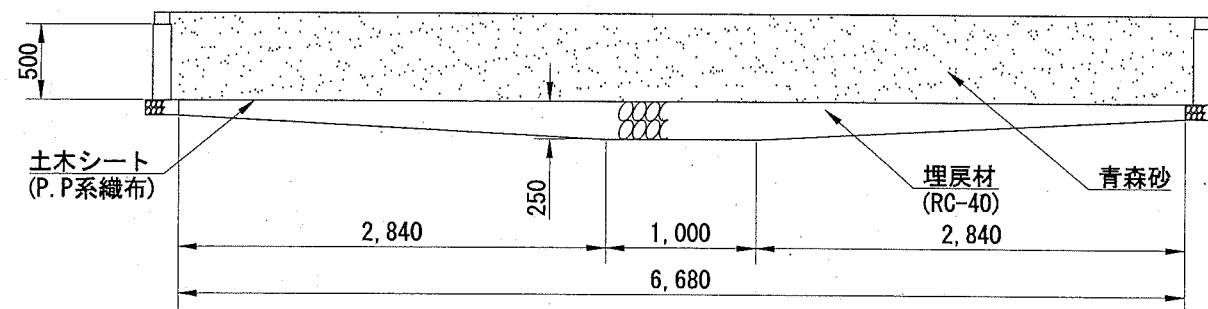
構造図：砂場B

部分詳細図 S=1:10

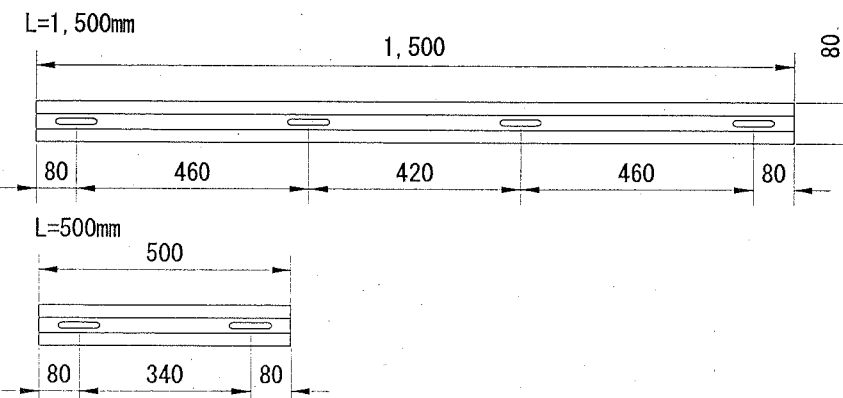
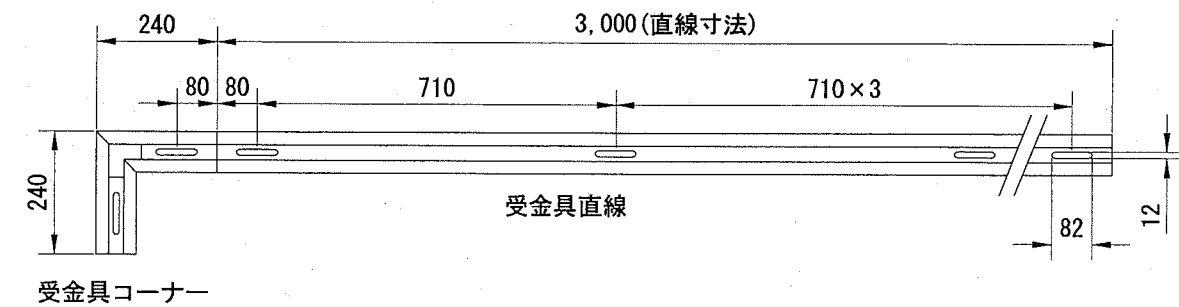
記号			
縮尺	各記	制定年度	



砂場縁枠 S=1:15



砂場縁枠受金具 S=1:15



1 基当り

名称	規格	単位	数量
砂場縁枠	直線用	m	22.800
砂場縁枠	コーナー用	個	4.000
砂場縁枠受金具	直線用	m	22.000
砂場縁枠受金具	コーナー用	個	4.000
砂場縁枠延長		m	23.600
アンカーボルト (L型)	W1/2×200mm [ナット付]	本	50.000
基礎碎石	RC-40 t=10cm	m <sup>2</sup>	5.192
小型型枠		m <sup>2</sup>	23.600
小型コンクリート	18-8	m <sup>3</sup>	1.416
埋戻し材	RC-40	m <sup>3</sup>	5.023
土木シート	P.P系織布 980N/5cm	m <sup>2</sup>	32.408
青森砂		m <sup>3</sup>	18.815

排水構造物工

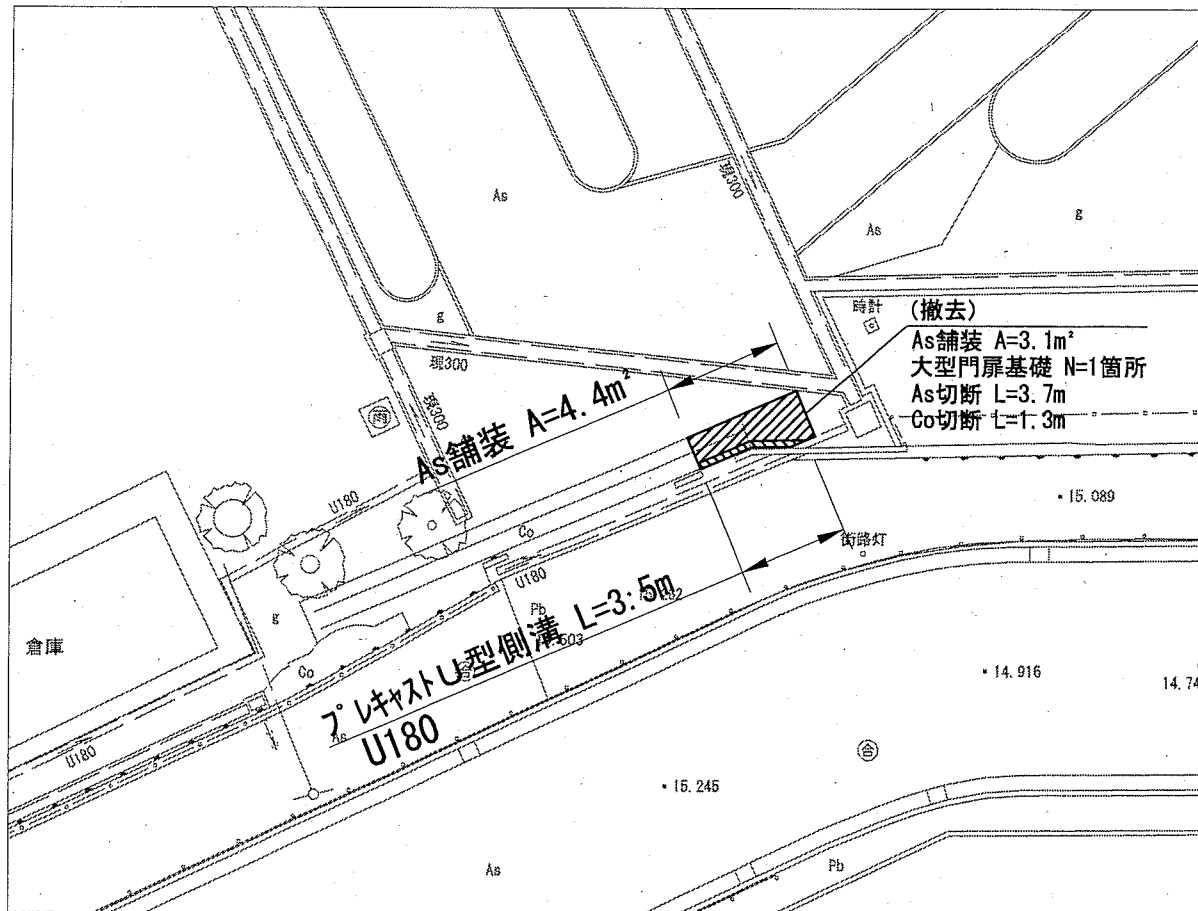
記号

縮尺

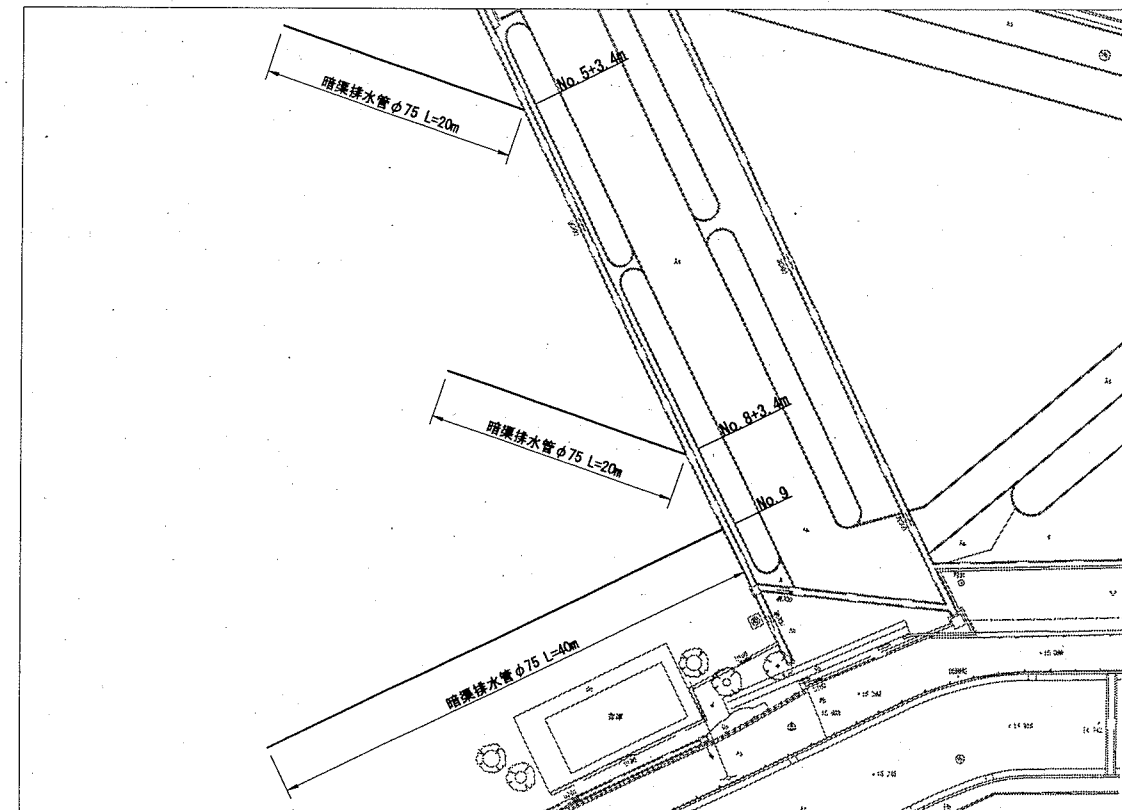
各記

制定年度

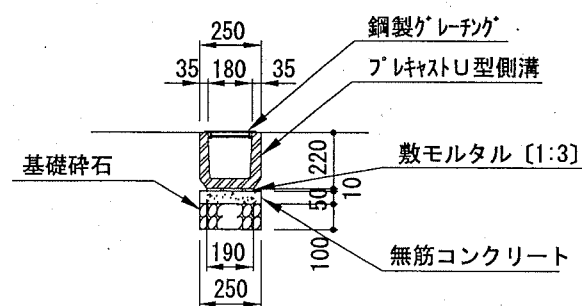
排水構造物工平面図 1:250



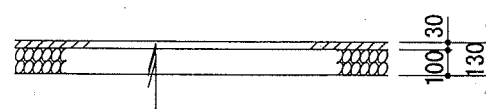
暗渠排水管配置図 1:600



プラスチックU型側溝 1:30

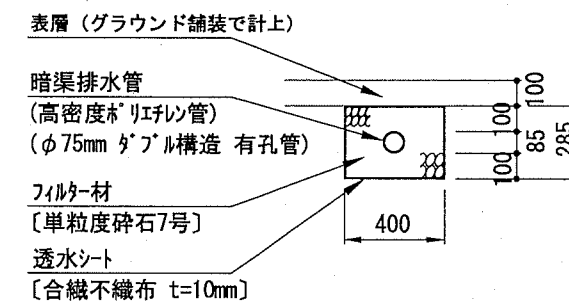


アスファルト舗装構成 1:30



表層	再生密粒度As混合物 [13]	t=3cm
	プライムコート (PK-3)	1.2ℓ/m²
下層路盤	再生カラッシュラン [RC-40]	t=10cm

暗渠排水管 1:30



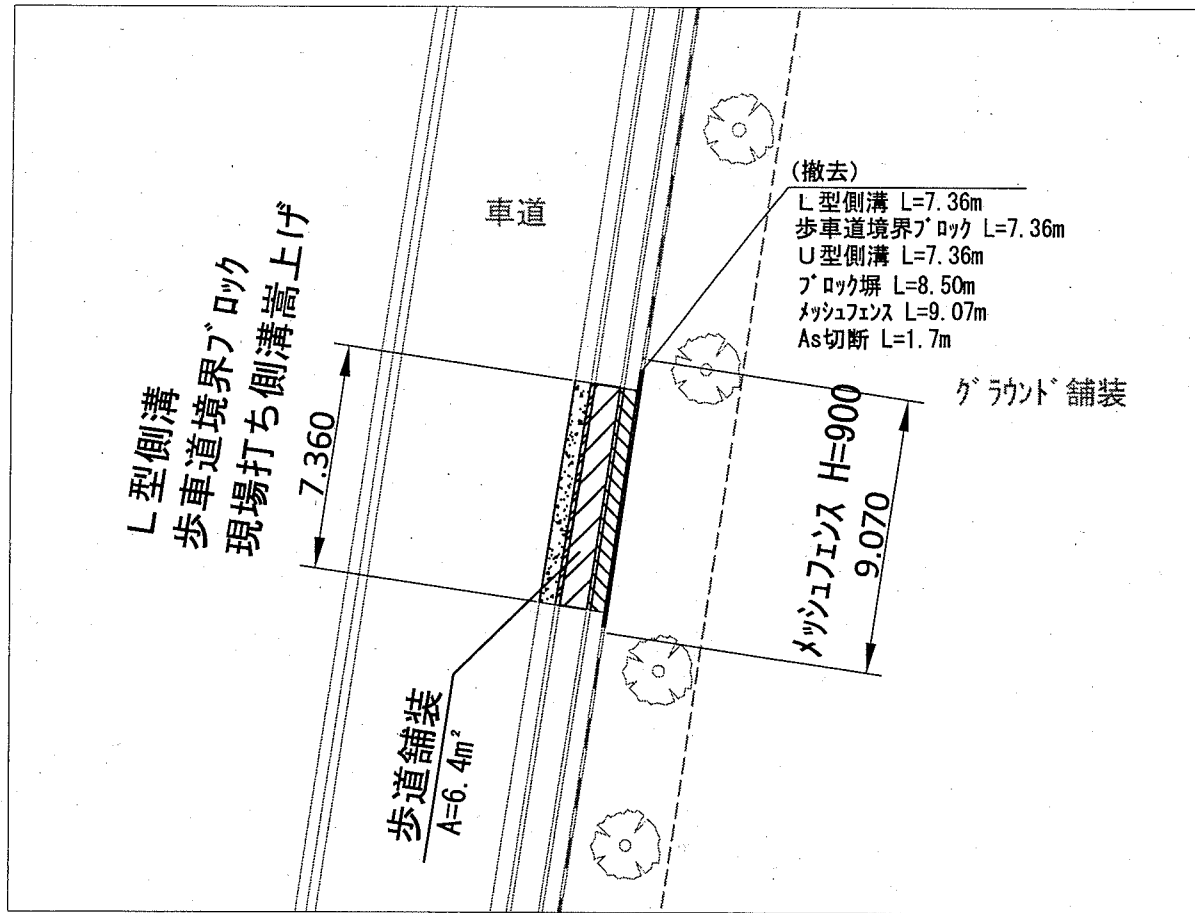
名称	規格	単位	数量
暗渠排水管	高密度ポリエチレン管 φ75	m	10.000
フィルター材	単粒度砕石7号	m³	1.083
透水シート	合繊不織布 t=10mm	m²	13.700

名称	規格	単位	数量
プラスチックU型側溝	PU2-180	m	10.000
鋼製グレーチング (U字溝用)	歩道用180 細目 滑り止めゴム付	枚	16.500
基礎砕石	RC-40 t=10cm	m²	2.500
敷モルタル	1:3	m³	0.019
均し型枠		m²	1.000
無筋コンクリート	18-8	m³	0.125

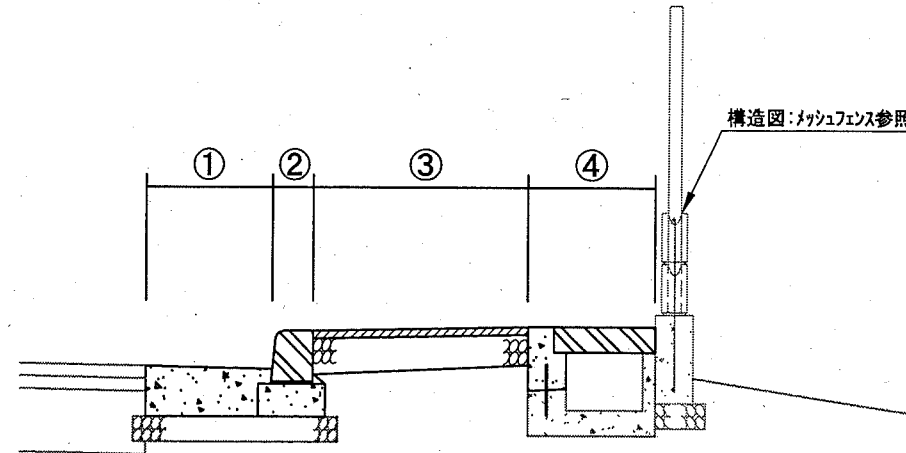
歩道復旧工

記号	
縮尺	各記 制定年度

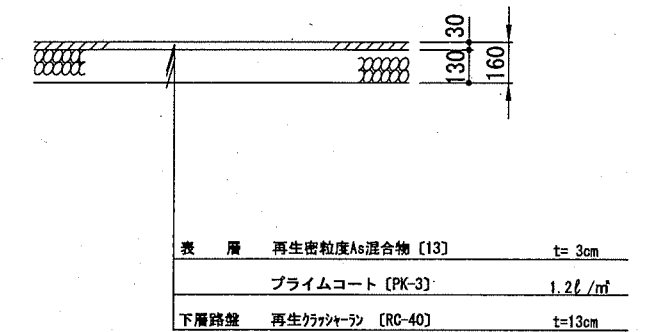
歩道復旧平面図 1:250



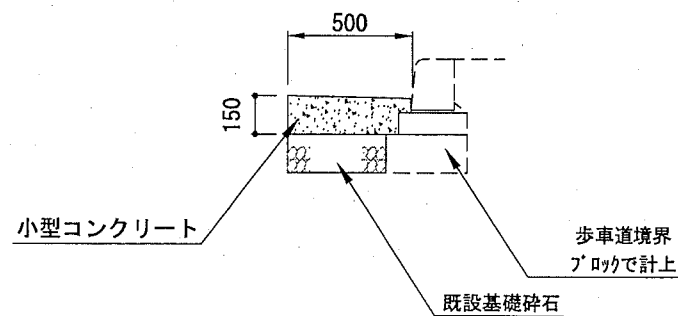
歩道復旧断面図 1:30



③ アスファルト舗装構成 1:30



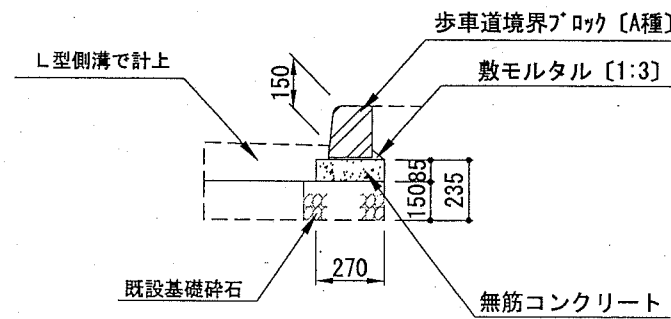
① L型側溝 1:30



材料表 10m当り

名称	規格	単位	数量
小型コンクリート	18-8	m <sup>3</sup>	0.676

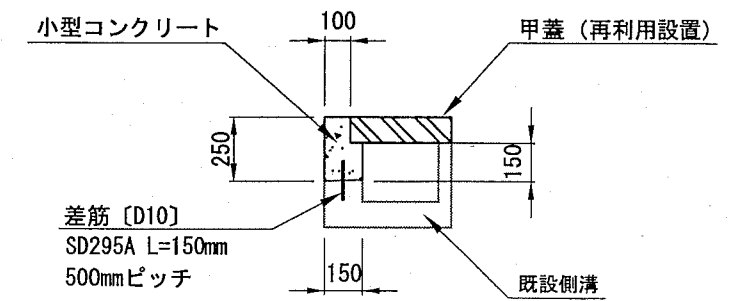
② 歩車道境界ブロック 1:30



材料表 10m当り

名称	規格	単位	数量
歩車道境界ブロック	片面 A種	m	10.000
敷モルタル	1:3	m <sup>3</sup>	0.027
均し型枠		m <sup>2</sup>	1.700
無筋コンクリート	18-8	m <sup>3</sup>	0.230

③ 現場打ち側溝嵩上げ 1:30



材料表 10m当り

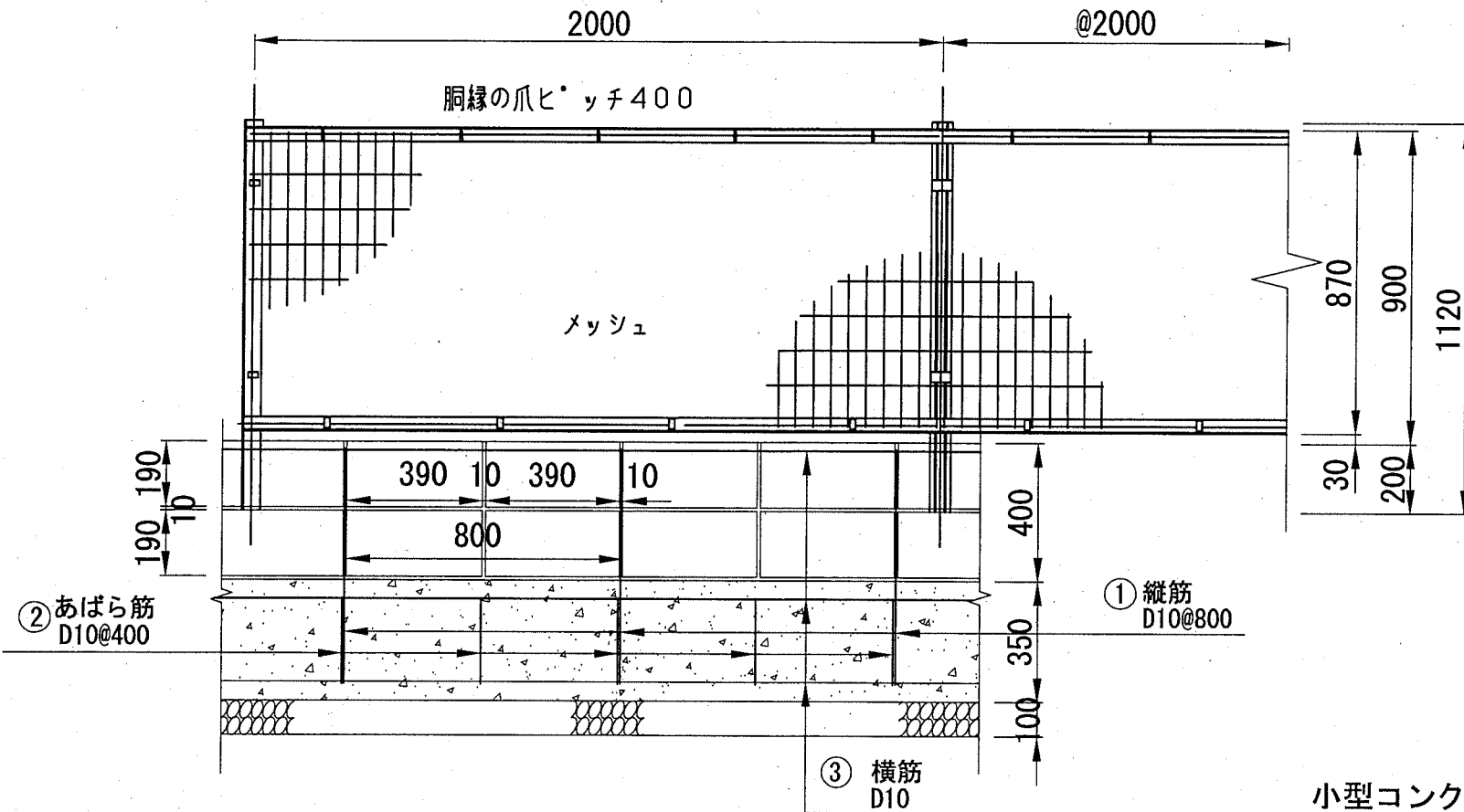
名称	規格	単位	数量
小型型枠		m <sup>2</sup>	5.000
小型コンクリート	18-8	m <sup>3</sup>	0.325
差筋	SD295A D10 L=150mm	t	0.002

(参考図)

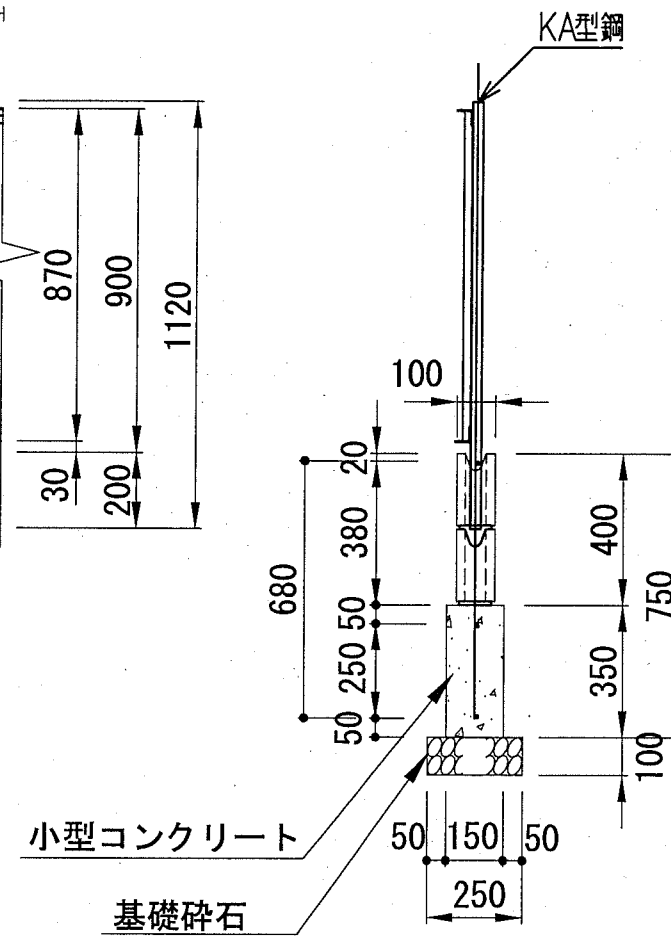
構造図：メッシュフェンス

記号		
縮尺	各記	制定年度

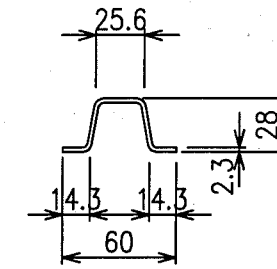
立面図 1:20



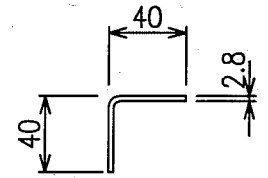
断面図 1:20



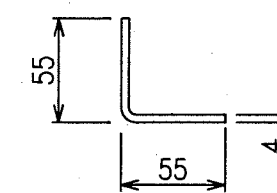
主柱 1:4



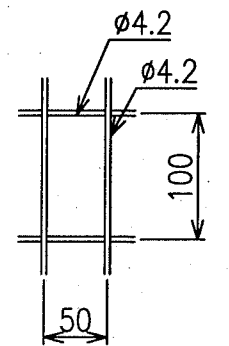
胴縁 1:4



端柱 1:4



メッシュ寸法 1:6



鉄筋重量表 1m 当り

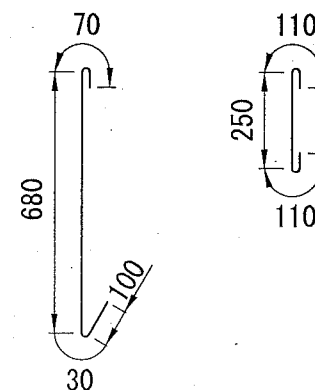
名称	鉄筋径	本数	長さ (mm)	単位重量 (kg/m)	1本重量 (kg)	重量 (kg)	摘要
縦筋	D10	1.25	880	0.560	0.493	0.616	┌──┐
あばら筋	D10	2.5	470	0.560	0.263	0.658	┌──┐
横筋	D10	3.0	1000	0.560	0.560	1.680	──┐
計						2.954	

※横筋を継いで使用する場合は、重ね継ぎ手長は40d以上とすること。

材料表 10m 当り

名称	規格	単位	数量
メッシュフェンス	H900	m	10.000
コンクリートブロック積	空洞ブロック 100×190×390	m <sup>2</sup>	4.000
鉄筋	D10 SD295	t	0.030
モルタル	1:3	m <sup>3</sup>	0.165
基礎砕石	RC-40 t=10cm	m <sup>2</sup>	2.500
小型型枠		m <sup>2</sup>	7.000
小型コンクリート	18-8	m <sup>3</sup>	0.525

① 1.25-D10×880 ② 2.5-D10×470



③ 3-D10×1000

