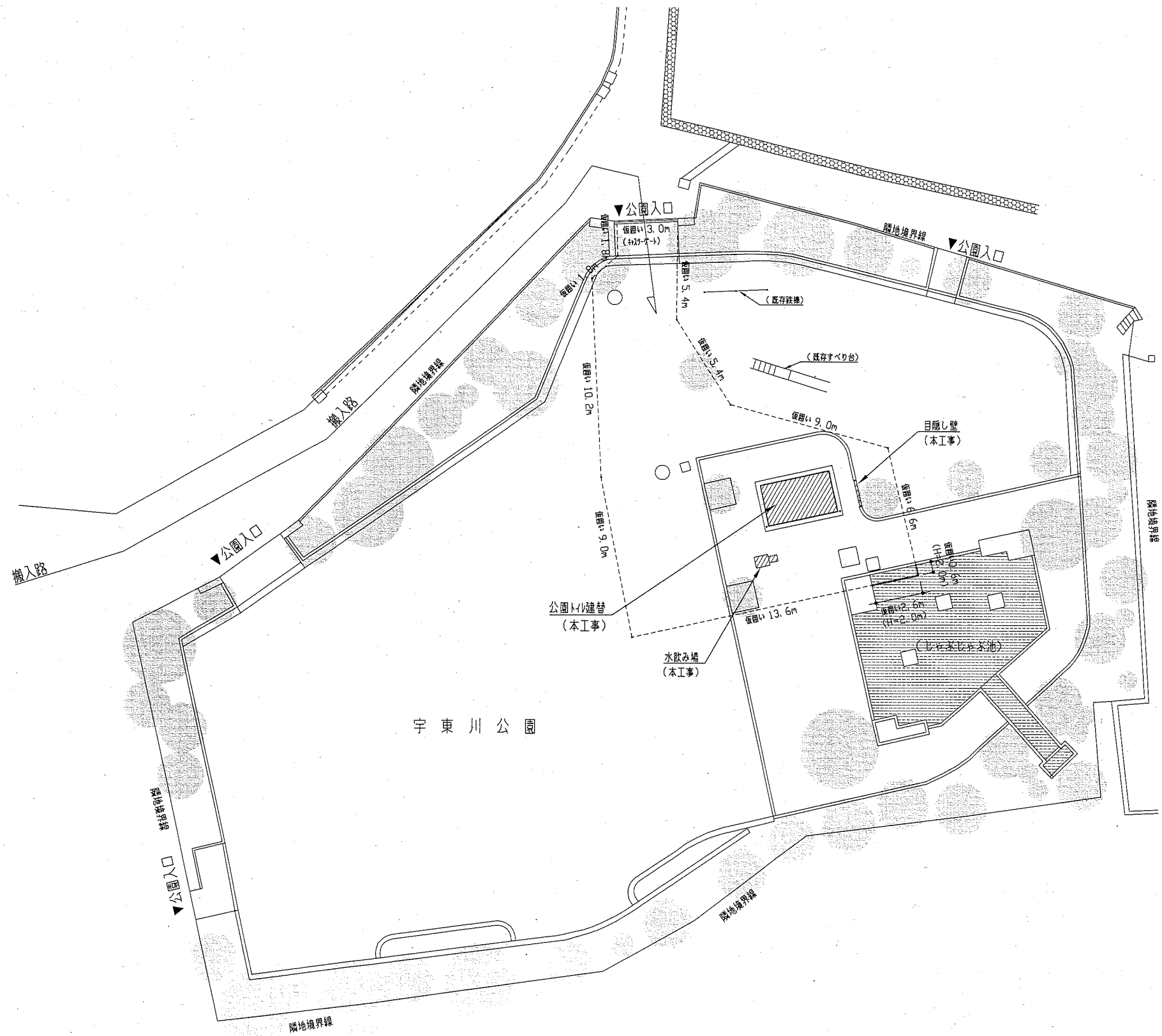


工事場所：宇東川公園 横須賀市佐野1丁目34番

案内図

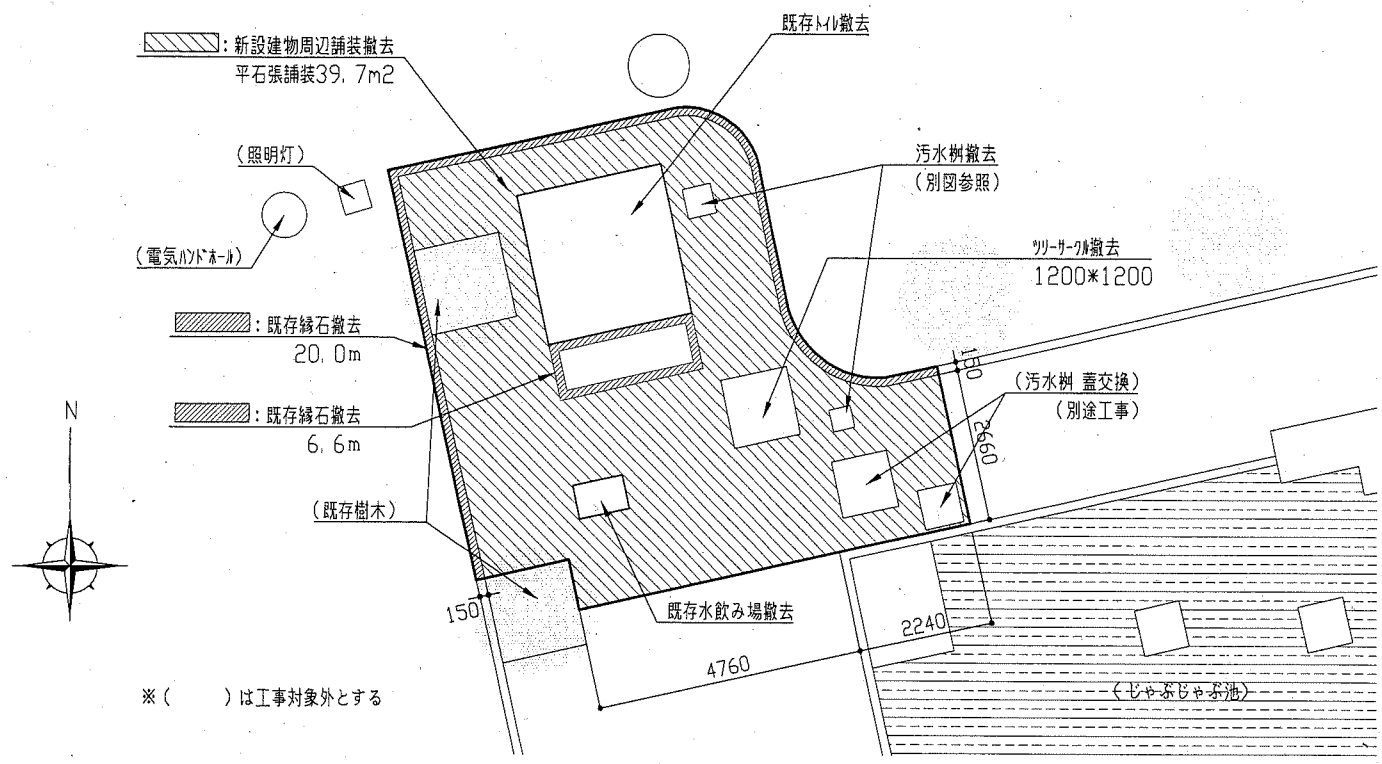
凡例	
	斜線部分は、工事範囲を示す
	点線部は、仮囲いを示す
工事内容	
1.	既存建物（トイレ付属物含む）解体
2.	鉄骨造トイレ新築
3.	建物廻り外構整備（舗装・側溝・水飲み等）
4.	上記に伴う電気設備・機械設備工事



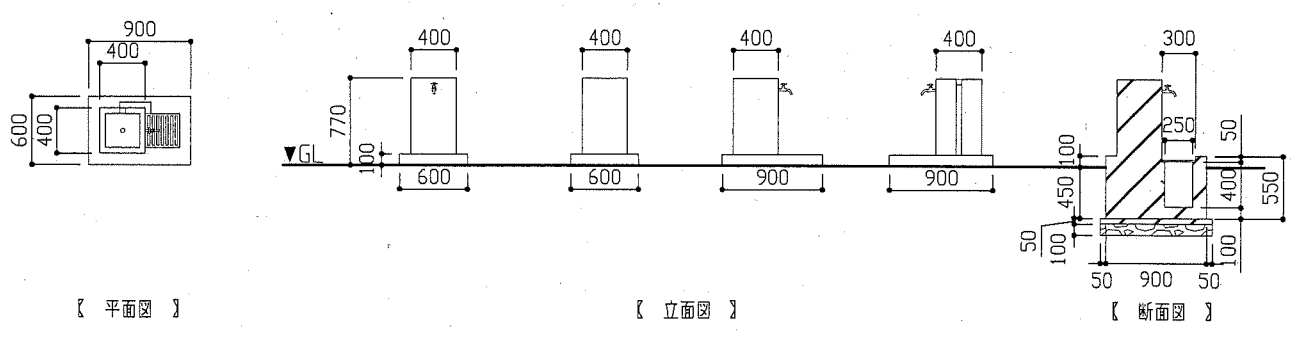
配置図・仮囲い(案)図 1:200

工事名	宇東川公園トイレ建替工事	設計者資格 氏名	級建築士登録第	号	課長
図面名称	案内図・配置図・仮囲い(案)図	図番	1/12	縮尺	1:200
		作図	平成30年6月	日	

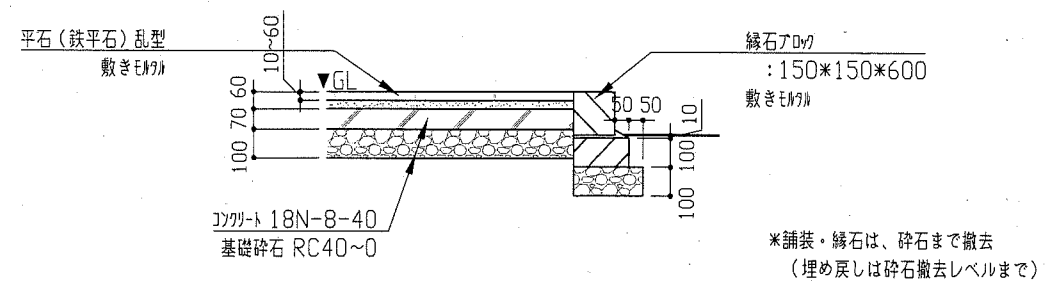
横須賀市
都市部 公共建築課



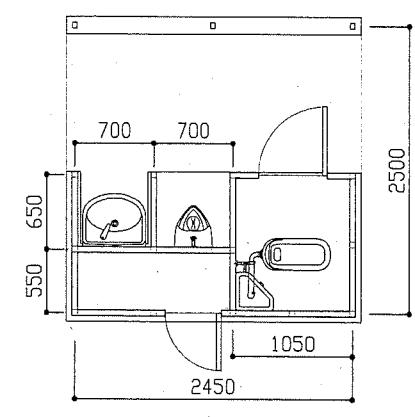
既存配置図 1:100



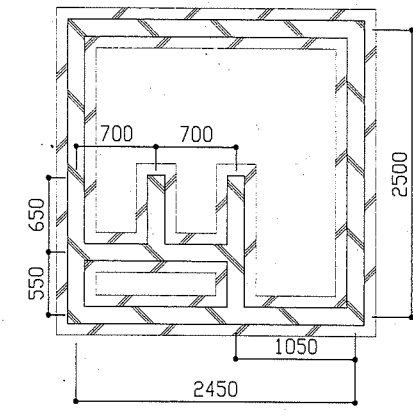
既存水飲み場解体図 1:50



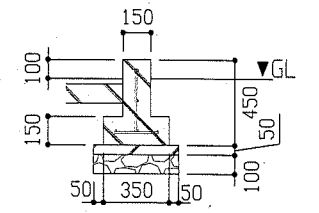
既存舗装・縁石詳細図 1:20



【 平面図 1:50 】



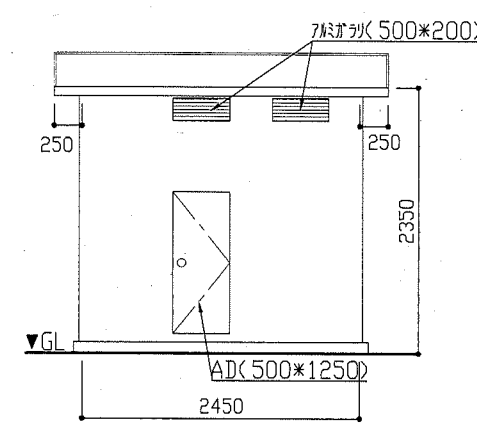
【 基礎伏図 1:50 】



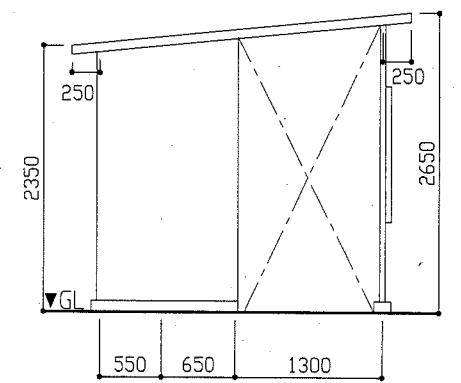
【 基礎断面図 1:30 】

既存トイレ構造
鉄骨造(軽量鉄骨造)
仕上
床:土間コンクリート下地、7mm張り仕上げ
壁・天井・屋根:建具:7mm張り(1.0)(内壁・外壁共)
その他撤去項目
電気設備:照明器具および配線器具等
給排水設備:小便器、大便器、手洗器および給排水管等

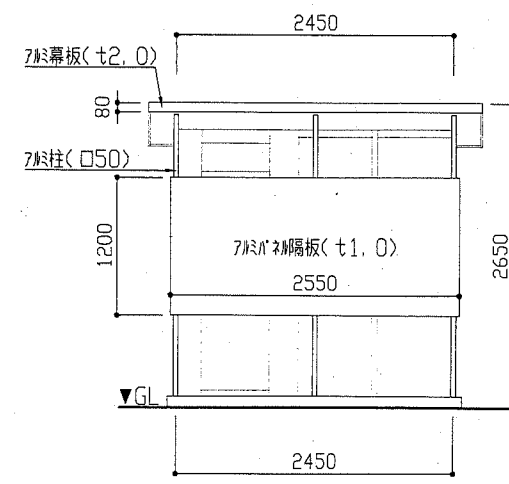
鉄筋(底盤):3-D10およびD10@200
鉄筋(立上り):2-D10およびD10@200
*基礎コンクリートは、捨てコンクリートを含めて撤去する



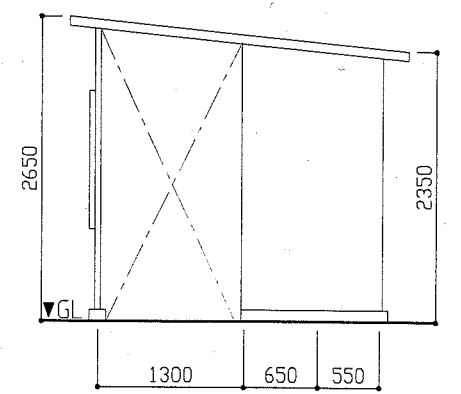
【 南面立面図 1:50 】



【 東面立面図 1:50 】



【 北面立面図 1:50 】

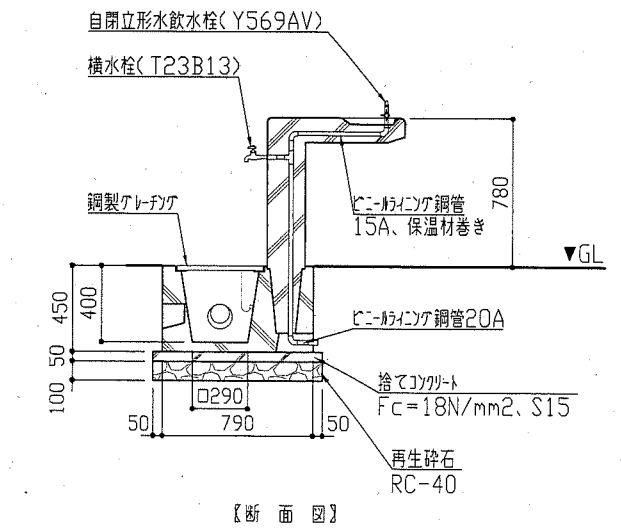
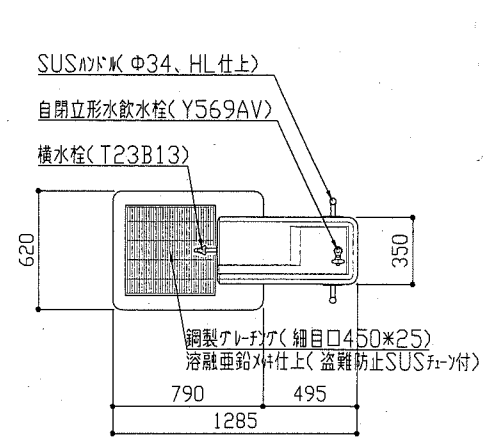
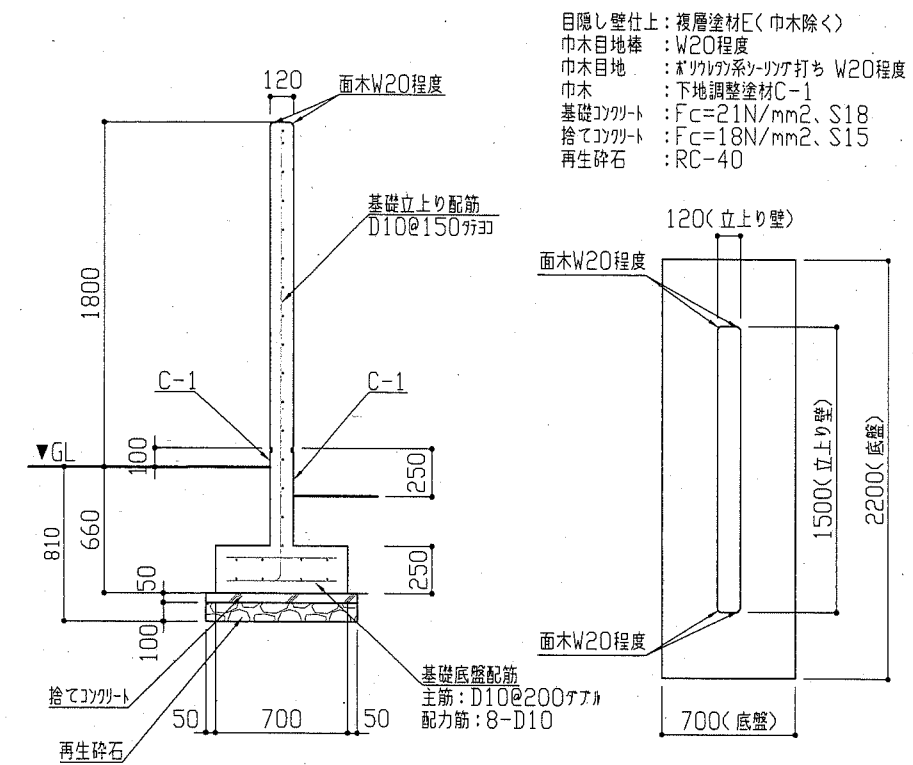
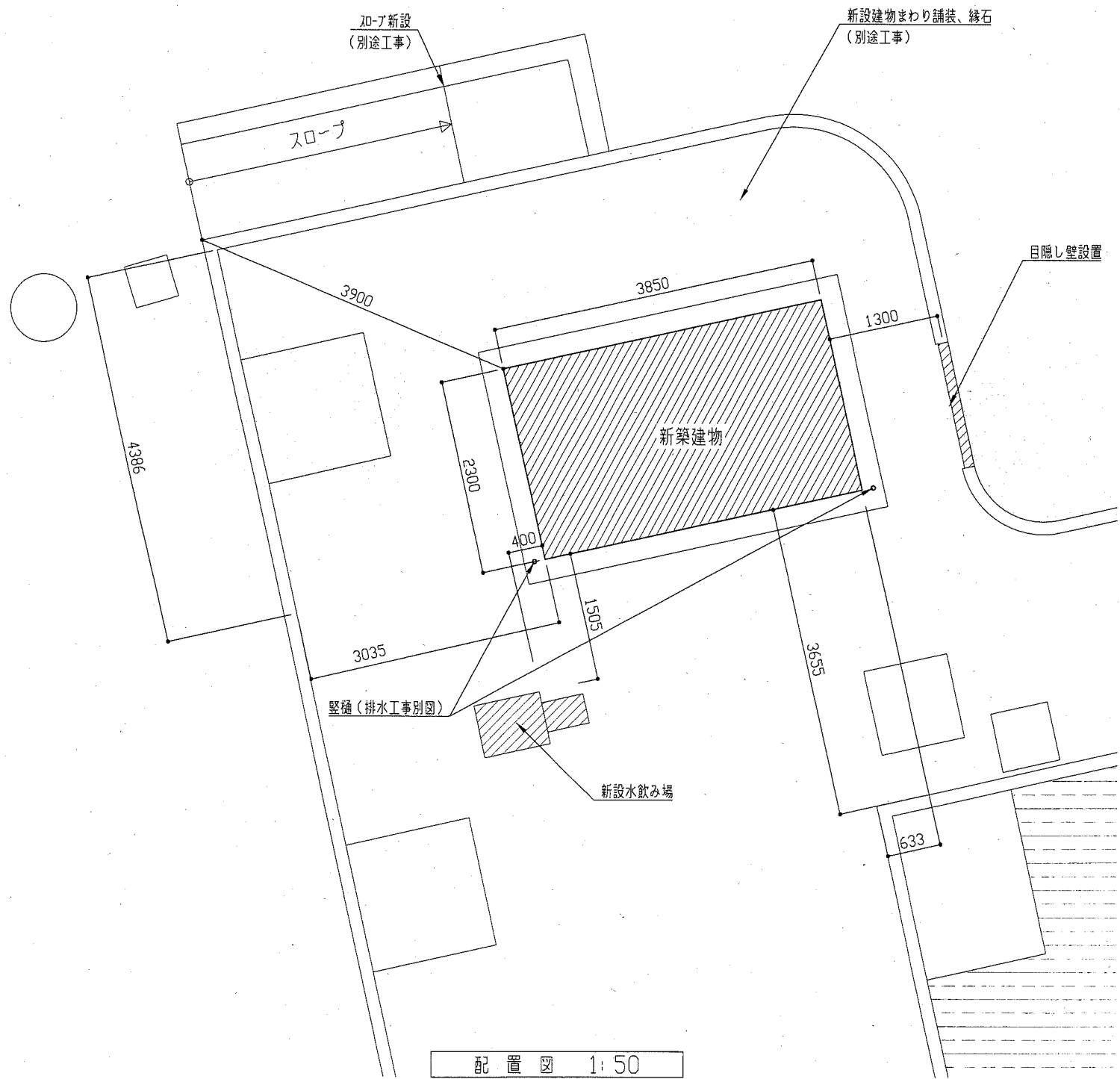


【 西面立面図 1:50 】

既存トイレ解体図

工事名	宇東川公園トイレ建替工事	設計者資格氏名	級建築士登録第 号	課長
図面名称	既存配置図・解体図	図番	2/12	縮尺
		縮尺	1:100, 1:50, 1:30, 1:20	作図
			平成 30 年 6 月 日	

横須賀市
都市部 公共建築課



工事名	宇東川公園トイレ建替工事		設計者資格氏名	級建築士登録第 号		課長
図面名称	配置図・目隠し壁詳細図・新規水飲み場詳細図	図番	3/12	縮尺	1:50, 1:30	作図 平成30年6月 日

横須賀市
都市部 公共建築課

外部仕上表

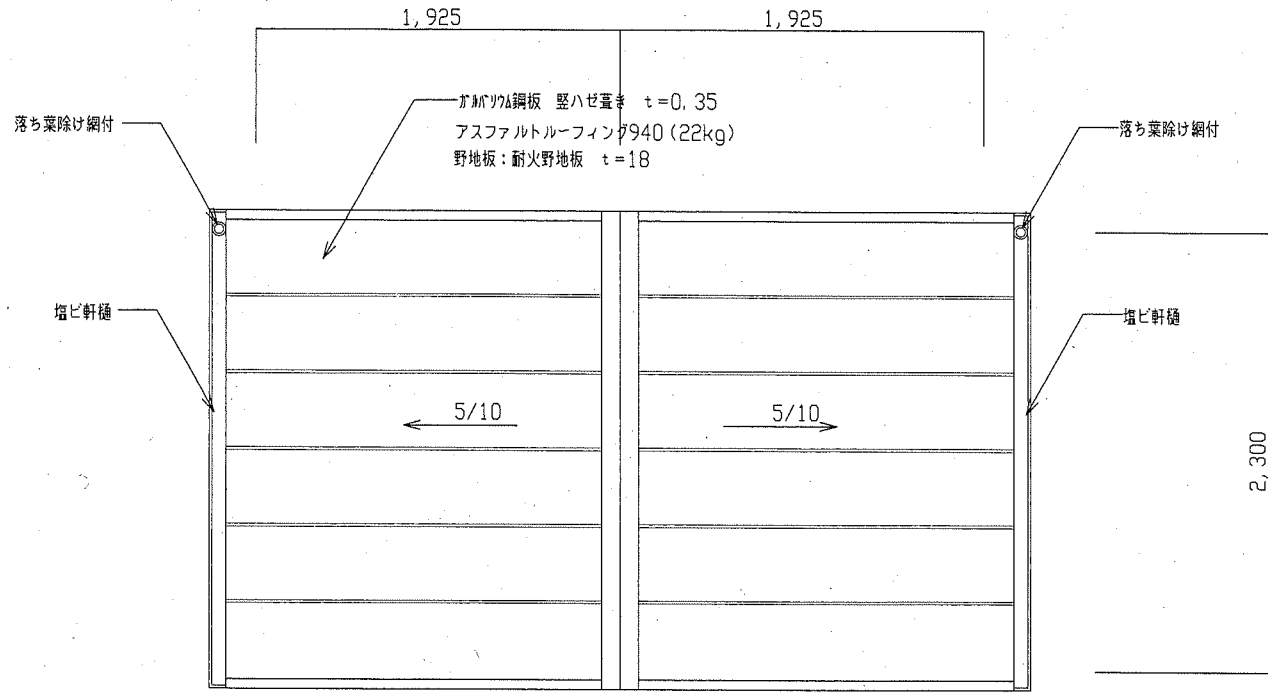
屋根	ガルバリウム鋼板 堅ハセ置き t=0.35 アスファルトルーフィング940 (22kg) 野地板:耐火野地板 t=18 断熱材(グラスウールt=50)
軒先	鼻隠し、破風板:不燃成形材 EP塗装 t=14
外壁	窯業系サイディング t=16 多目的保護剤塗装 (ケミュー:セラディール・親水パワーコート16シリーズ t=16程度) 断熱材(グラスウールt=50 24kg/m ³) 防水シート
水切り	アルミ製水切り
中木	スチール 溶融亜鉛メッキ
開口部	出入口:ステンレス製片引きハンガードア、ステンレス四方枠 ステンレス製ガラリ 300×300
サイドライト	網入型板ガラス t=6.8 シール止め
雨樋	軒樋:塩ビ製 既製品 落葉除け網付 壁樋:塩ビ製φ60 2カ所(アラスカPGR60(バリエック)程度)
滞留者表示灯カバー	SUSスモールメッシュ(コーナー加工)
表示板	ステンレス製 別図参照

内部仕上表

天井	ケイカル板 t=12 EP 勾配天井 軽量鉄骨天井下地 (@303以下)
内壁	下地材:ケイカル板 t=8 仕上材:不燃メラミン化粧板 t=3 アイカ セラール程度 NM-2183 不燃メラミン化粧板の出隅、入隅、平場継ぎ目部分はアルミジョイナーを使用する。 間仕切り:軽量間仕切り下地
中木	ステンレス製 HL仕上 H=200 t=2.0 接着工法(下端埋め込み)
床	100角磁器床タイル(防滑仕様) オグレ防止床材:キラミックステップ(LIXEL/陶器製:800×600×13)
ライニング	メラミン化粧板 t=30 表面材:メラミン合板 芯材:パーティクルボード
その他	タンクカバー:ステンレス製 ※:表中、メーカー及び型番を表記したもののついでには同等品以上とする。

福祉のまちづくり条例 公園の便所に関する整備基準チェック表

【全般】	<ul style="list-style-type: none"> 出入口の幅は85cm以上である。 出入口に至る通路に段差を設けない。 段差がある場合は、幅90cm以上、勾配1/8以下(高低差16cm以下の場合)とする。 床面の仕上は粗面とし、濡れても滑りにくい仕上げとする。
【だれでもトイレ】	<ul style="list-style-type: none"> 高齢者、障害者等が円滑に利用できる水洗器具を設けた便所が一箇以上ある。 出入口の戸は車椅子利用者が容易に通過可能な構造とし、かつ、その前後に高低差はない。 腰掛便座、手摺などを適切に配置する。 車椅子使用者が円滑に利用できる広さである。 一般の便所に近接し分かりやすく利用しやすい位置である。 だれでもが利用できる旨の表示をする。

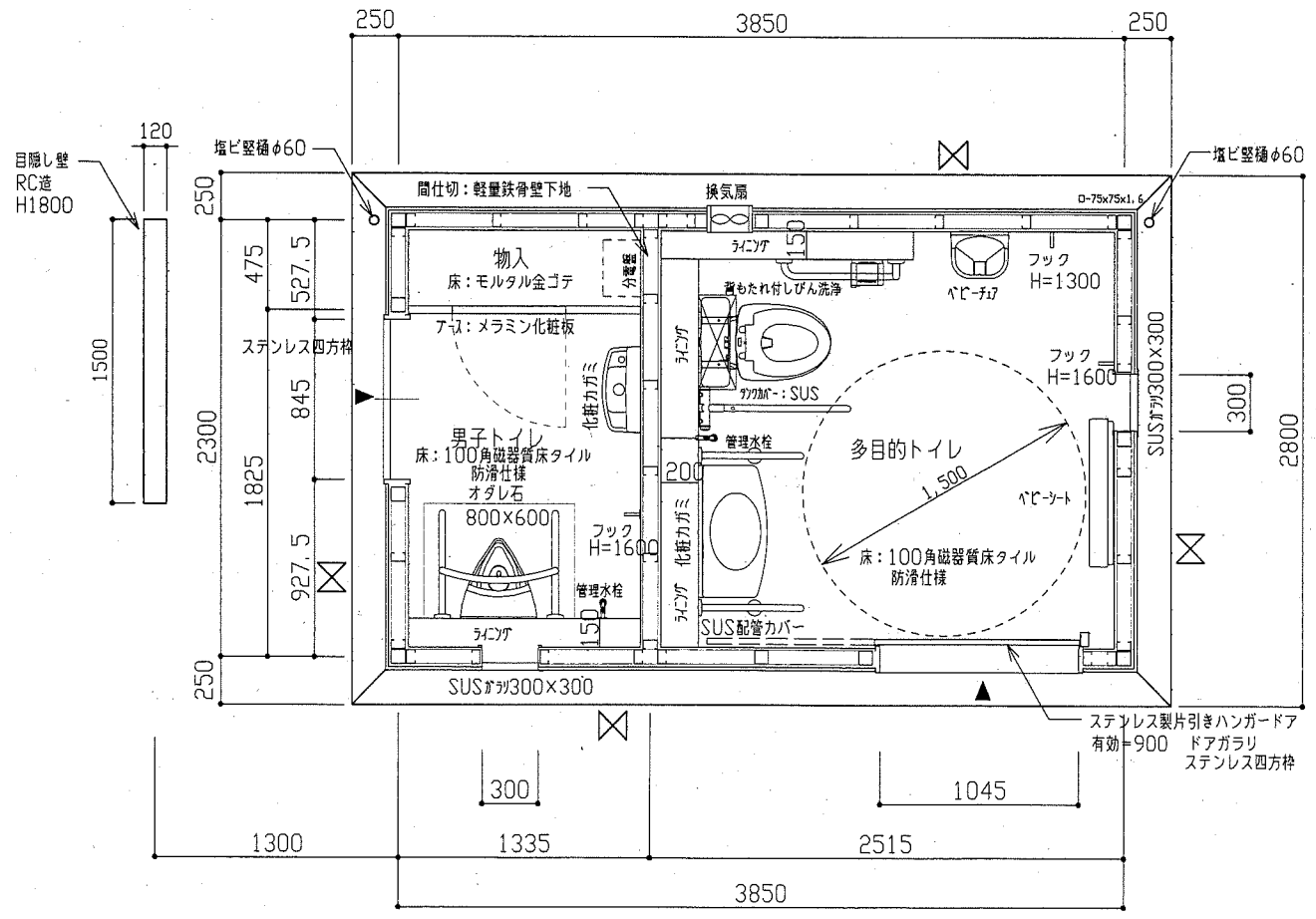


屋根伏図 1:30

※軒樋・壁樋=グランスケアPGR60(バリエック)程度

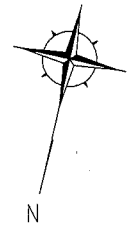
性能リスト ※諸物は全て証明の取れた部分の範囲外にある。

主要構造部	耐火性能	構造	厚さ	告示/認定番号
屋根	不燃	ガルバリウム鋼板	0.35	NM-8697
屋根下地	30分	硬質木片セメント板	18	FP-D3DRF-1764
外壁	耐力壁	窯業系サイディング	16	QM-0739
外壁(ランマ)	非耐力壁	窯業系サイディング	16	QM-0739
柱・梁	不燃	鉄骨造		H12年5月30日告示1400号A
壁・軒先等	不燃	押出成形セメント板	14	NM-2607
開口部				

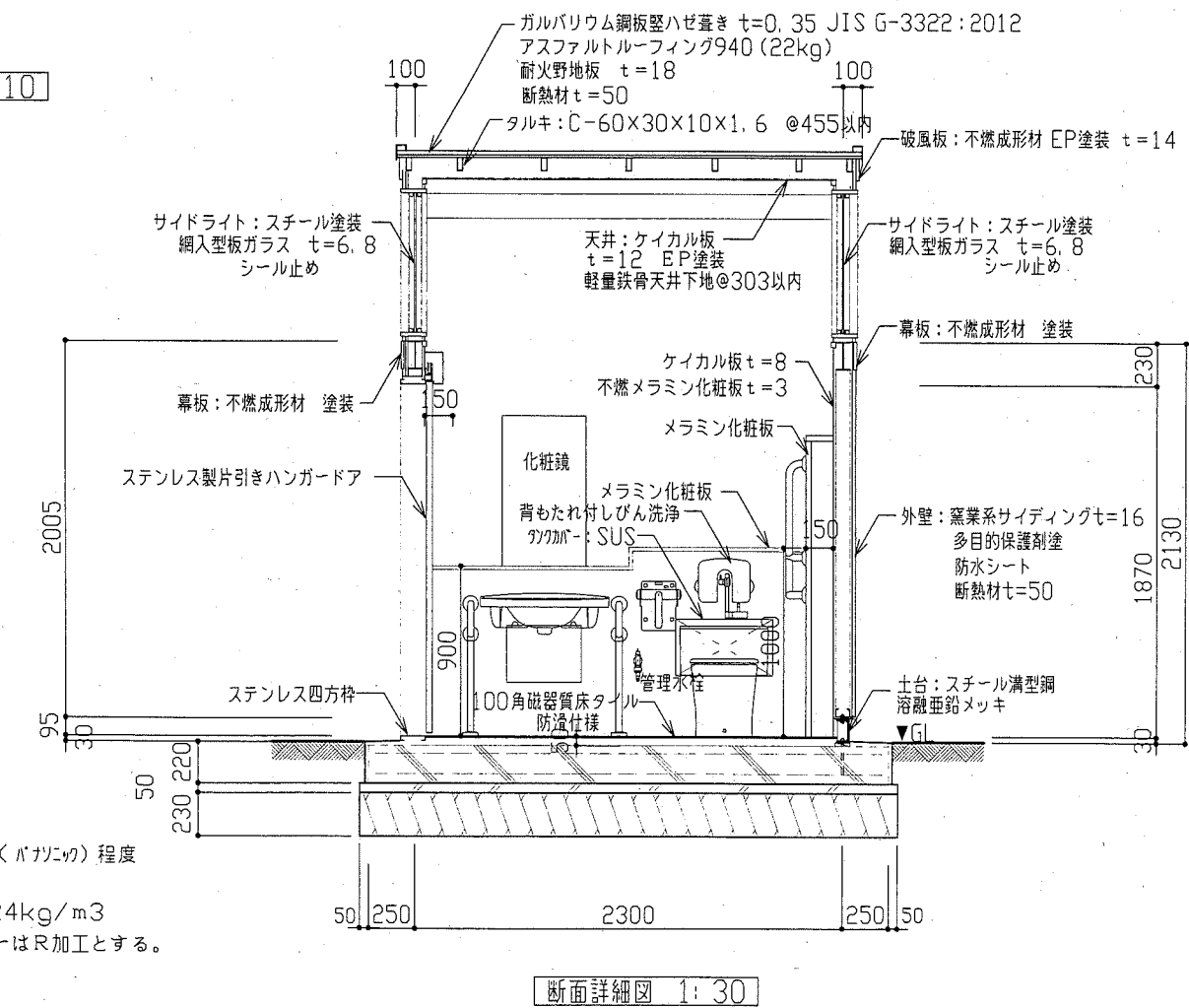
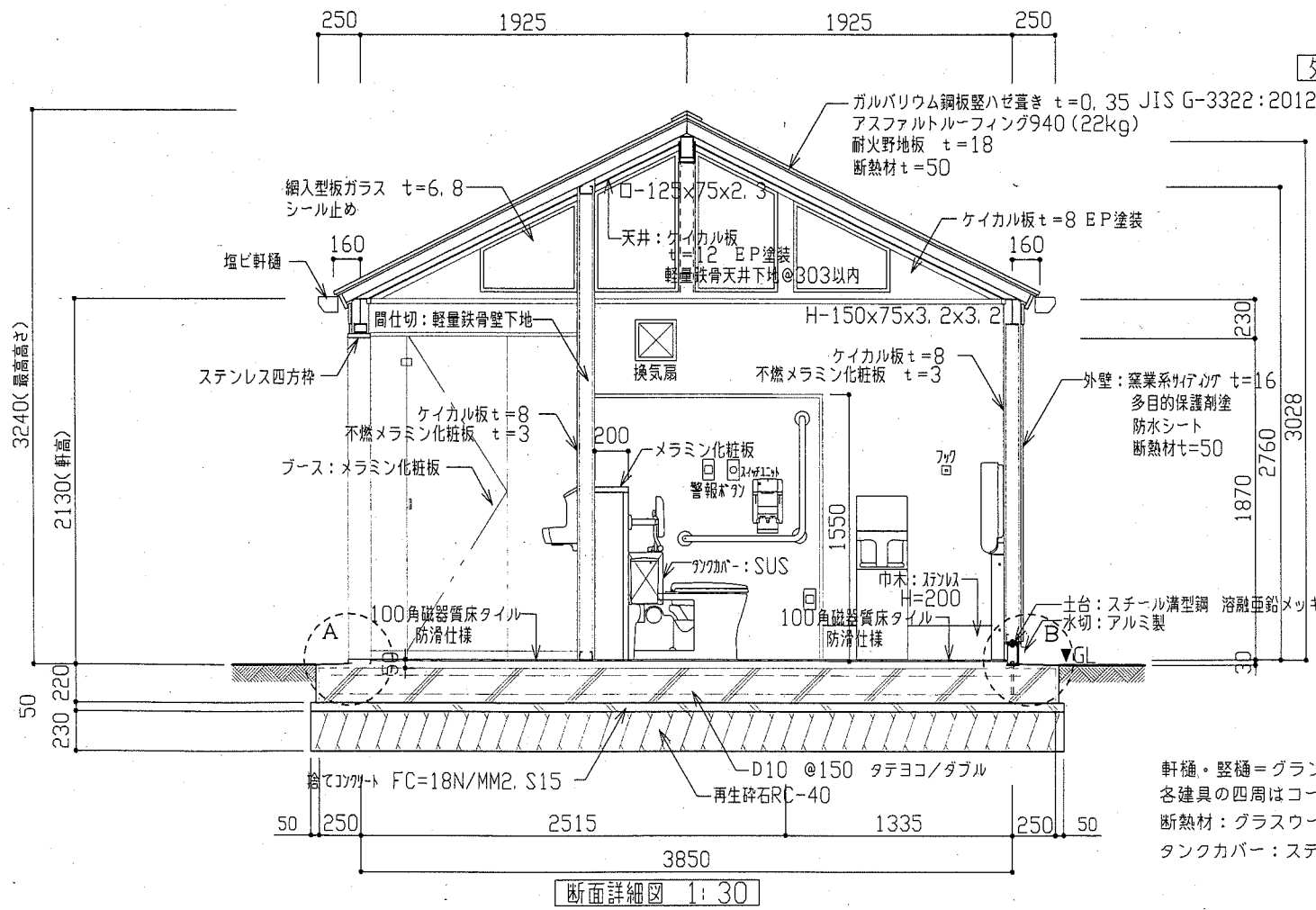
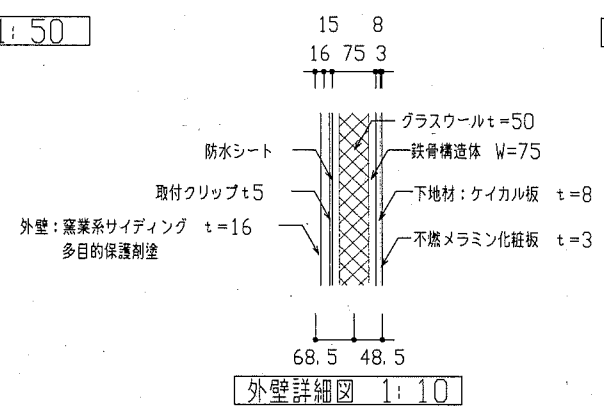
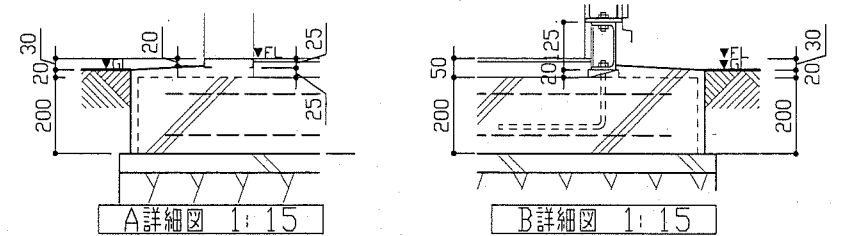
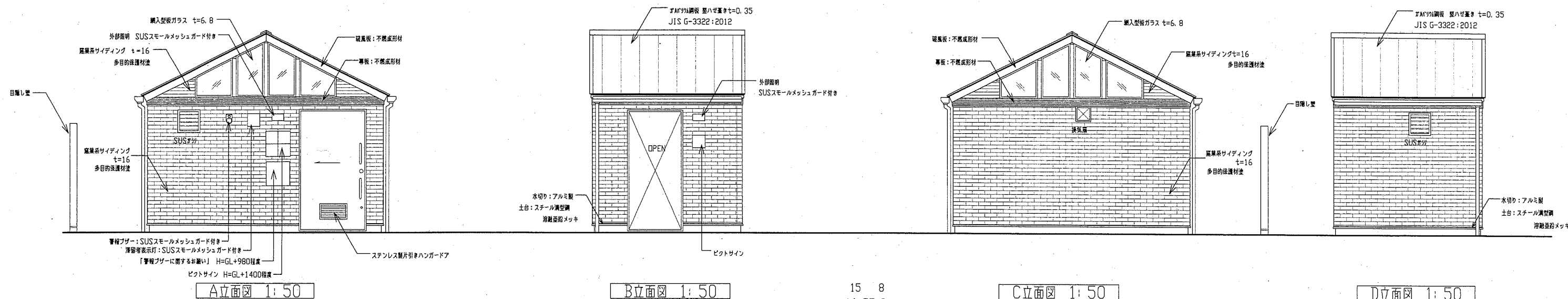


平面図 1:30

✕ プレース位置を示す

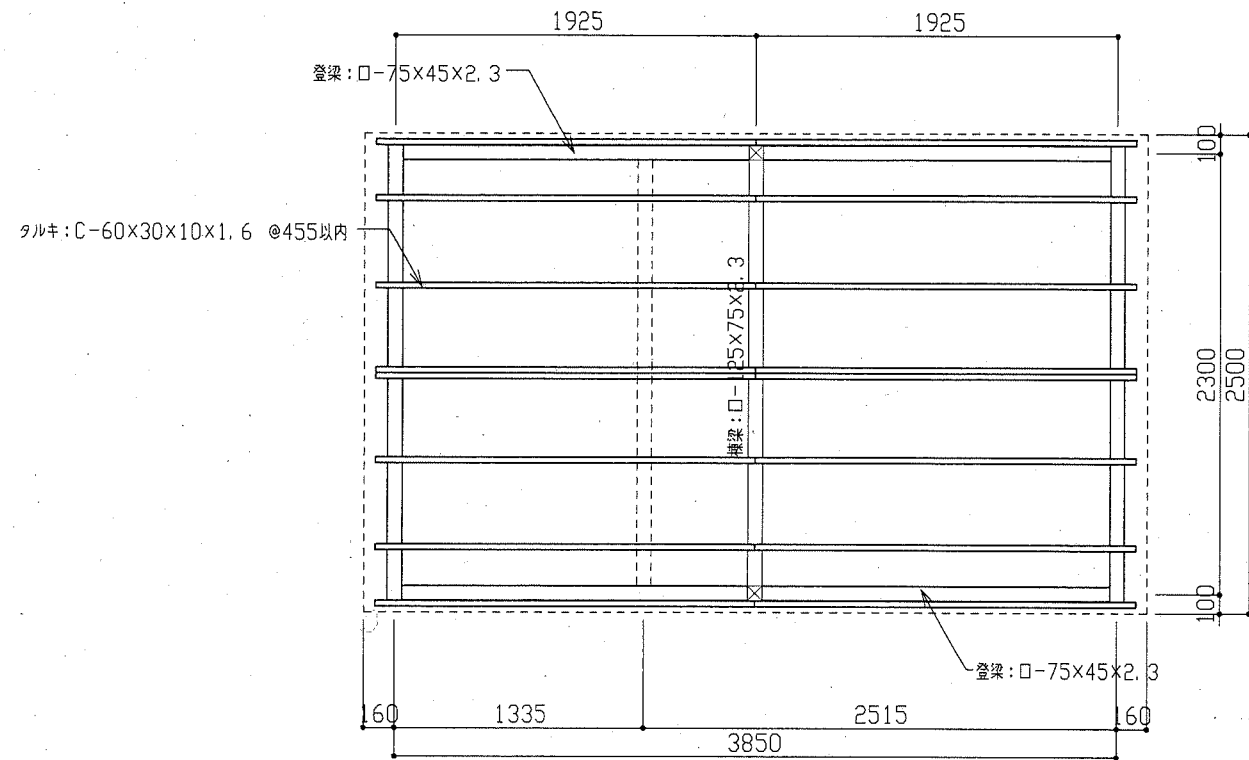


工事名	宇東川公園トイレ建替工事			設計者資格氏名	級建築士登録第 号			課長
図面名称	平面図・屋根伏図	図番	4/12	縮尺	1:30	作図	平成30年6月 日	横須賀市 都市部 公共建築課



軒樋・壁樋=グラスケアPGR60(バナル)程度
各建具の四周はコーキングを施す。
断熱材: グラスウール t=50 24kg/m³
タンクカバー: ステンレスのコーナーはR加工とする。

工事名	宇東川公園トイレ建替工事	設計者資格氏名	級建築士登録第	号	課長	横須賀市 都市部公共建築課	
図面名称	立面図・断面詳細図・外壁詳細図	図番	5/12	縮尺	1:50, 1:30, 1:15, 1:10		作図



小屋伏図 1:30

特記

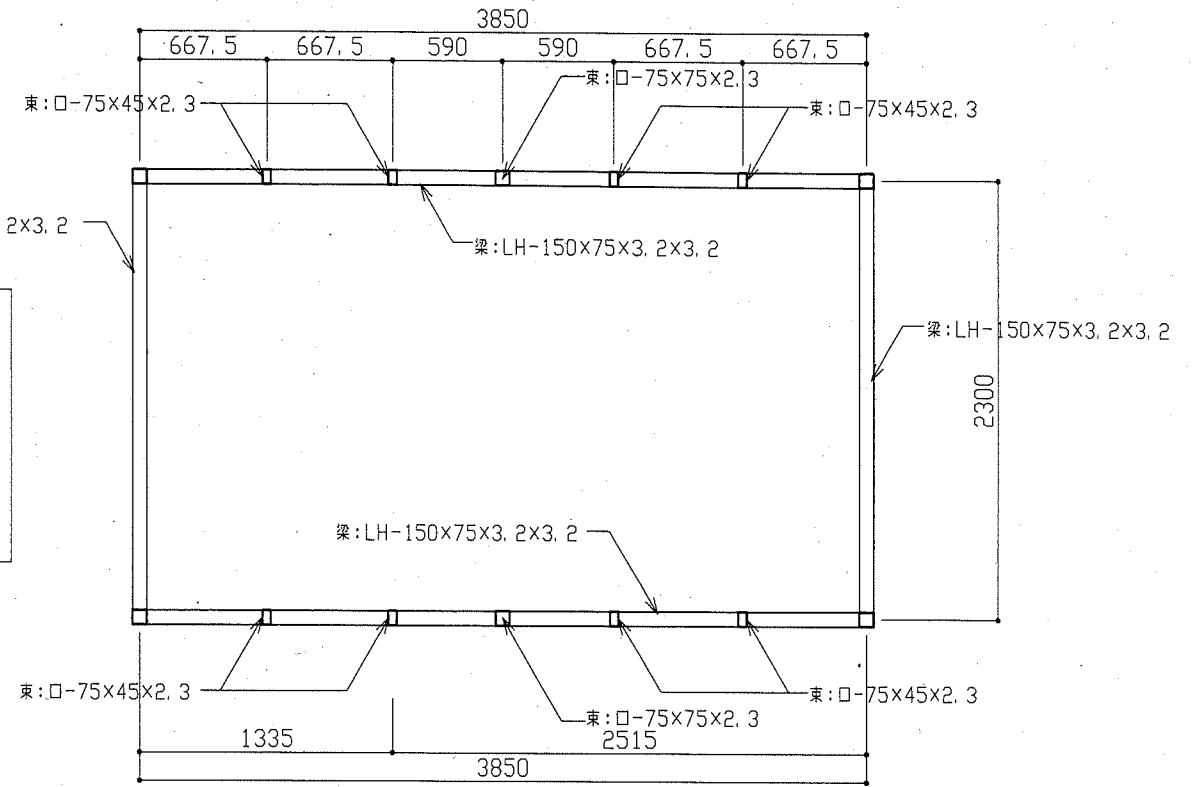
※鋼材塗装仕様
 錆止め工場2回塗り
 材料: A種/鉛丹錆止めペイント (JIS5622)
 工程: 種別B種 (見え隠れ部分)

※間柱: C-75x45x15x1.6 @455以内

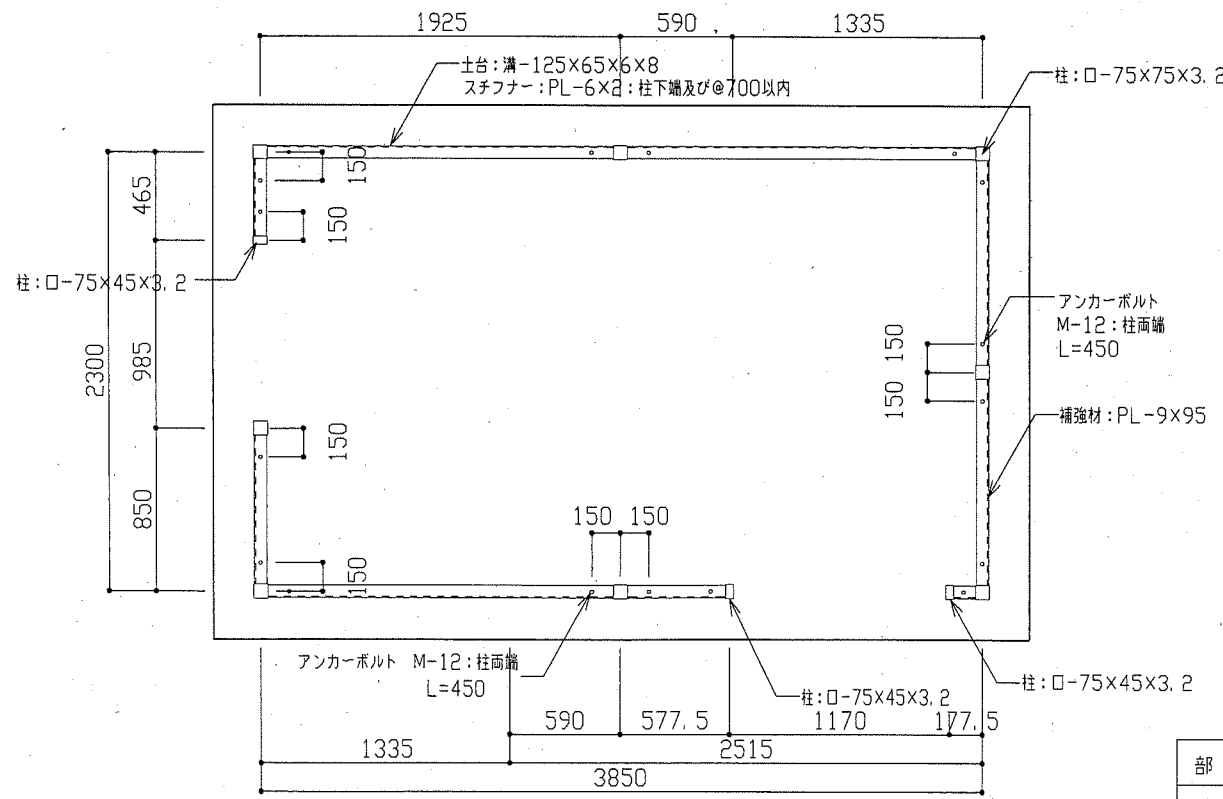
※各柱梁接合部は溶接とする。

※土台溝型鋼の塗装は熔融亜鉛メッキ: 2種55 (HDZ55) とする。

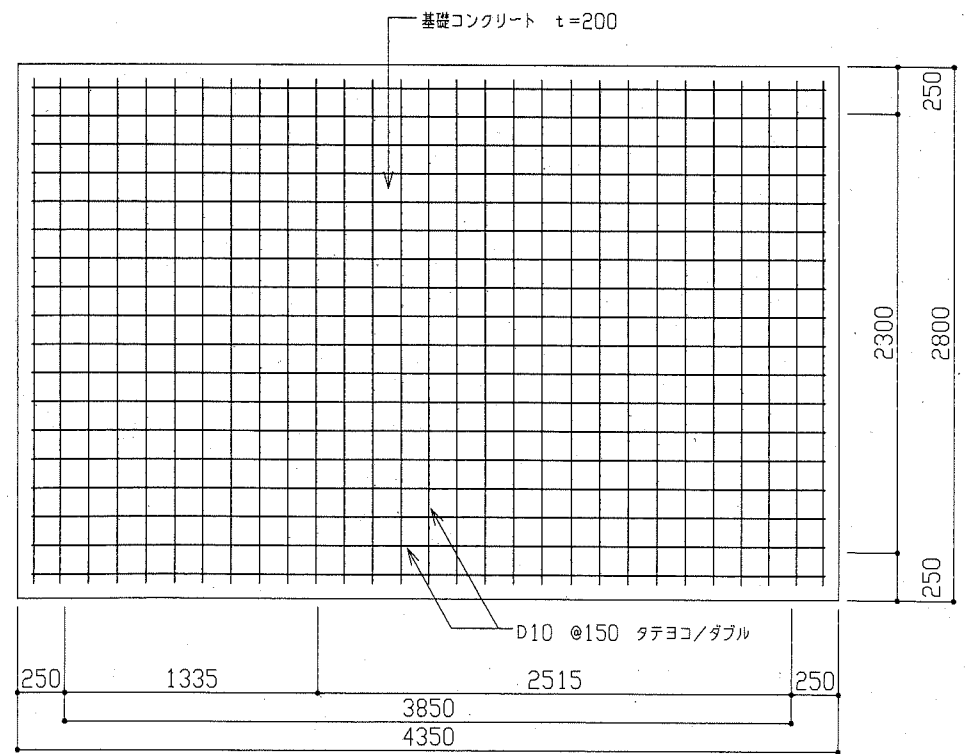
鉄骨材		
□-75*75*3.2	STKR400	JIS G 3466
□-75*75*2.3	STKR400	JIS G 3466
□-75*45*3.2	STKR400	JIS G 3466
□-75*45*2.3	STKR400	JIS G 3466
C-75*45*15*1.6	STKR400	JIS G 3466
C-60*30*10*1.6	STKR400	JIS G 3466
LH-150*75*3.2*4.5	SWH400	JIS G 3353
溝形-125*65*6*8	SS400	JIS G 3101
L-4*50*50	SS400	JIS G 3101
PL-9-4.5	SS400	JIS G 3101



梁伏図 1:30



土台伏図 1:30

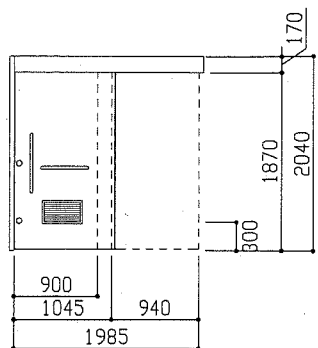
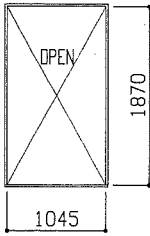
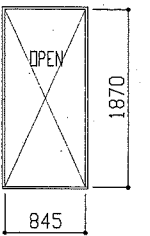
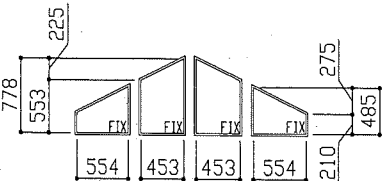
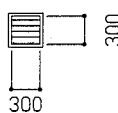
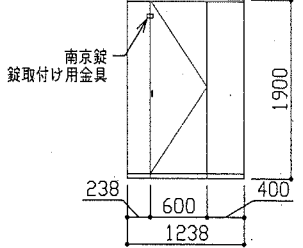
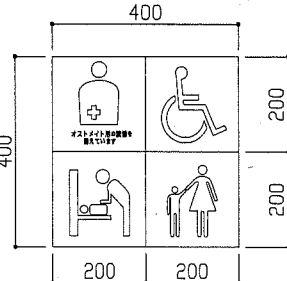
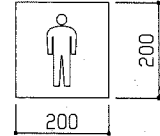
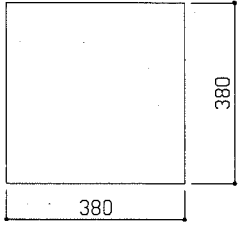
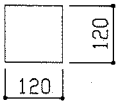
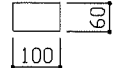


基礎伏図 1:30

部位	使用コンクリート	設計基準強度	スラブ
基礎	普通コンクリート	Fc=21N/mm ²	18cm



工事名	宇東川公園トイレ建替工事	設計者資格氏名	級建築士登録第 号	課長
図面名称	小屋伏図・梁伏図・土台伏図・基礎伏図	図番	6/12	縮尺
			1:30	作図
			平成 30 年 6 月 日	

横須賀市
 都市部 公共建築課

記号・名称	④HD ステンレス製片引きハンガードア	④WK ステンレス四方枠	④WK2 ステンレス四方枠	④SW スチール製ハメ殺しサッシュ	
図寸法		 下枠: ステンレス t=2.0HL	 下枠: ステンレス t=2.0HL	 ※ 各寸法は現場を測定後、決定すること。	
位置・数量	多目的トイレ 1	多目的トイレ 1	男子トイレ 1	多目的トイレ、男子トイレ 2	
見込・仕上	145 (30) ヘアライン	145 ヘアライン	145 ヘアライン	145 スチール ウレタン塗装	
硝子	—	—	—	網入型板ガラス t=6.8 シール止め	
金物	戸車、レール、ハンドル、ストッパー、大型表示鍵錠 (型: FG3-8BG)	—	—	—	
備考	ステンレスガラリ	—	—	—	
記号・名称	④SD ステンレス製ガラリ	—	④TB 物入層仕切 (トイレブース転用)	—	
図寸法		—	 南京錠 錠取付け用金具	—	
位置・数量	多目的トイレ、男子トイレ 2	—	男子トイレ 1	—	
見込・仕上	ステンレス304 HL	—	40 表面材: メラミン化粧板 芯材: パーティクルボード	—	
硝子	—	—	—	—	
金物	防虫網 (多目的トイレのみ)	—	自重式丁番 ステンレス笠木 取手 南京錠付き	—	
備考	エアウィン AW-200-7 程度	—	サポートタイプ ステンレス巾木	—	
位置・枚数	多目的トイレ 1カ所	男子トイレ 1カ所	「警報ブザーに関するお願い」表示板 1カ所	警報ブザー使用説明板 1カ所	物入れ 1カ所
図寸法			 【誰でも使えるトイレの警報ブザー等についてお願い】 トイレ内に設置してある非常押しボタンを押すと赤ランプの点灯と警報ブザーが鳴ります。 また、入室後一定の時間以上人が居ると赤ランプが点灯します。 その際には、乗客の警報、または下記までご連絡ください。 横須賀市役所 (昼間) 822-4000 (夜間) 822-9000	 きんきゅうのとき、このボタンをおすかひもをひくとけいほうブザーがなります。もういちどボタンをおすかひもをひくと、ブザーはとまります。	
材質	SUSプレート-200x200xt1.5	SUSプレート-200x200xt1.5	SUSプレート-380x380xt1.5	SUSプレート-120x120xt1.5	SUSプレート-200x60xt1.5
表示方法	絵柄: 耐候性カッティングシート貼り	絵柄: 耐候性カッティングシート貼り	絵柄: 耐候性カッティングシート貼り	絵柄: 耐候性カッティングシート貼り	絵柄: 耐候性カッティングシート貼り
取付方法	壁面に両面テープ及び接着止め併用	壁面に両面テープ及び接着止め併用	壁面に両面テープ及び接着止め併用	壁面に両面テープ及び接着止め併用	壁面に両面テープ及び接着止め併用
備考	絵柄、色彩については監督員との協議による	絵柄、色彩については監督員との協議による	絵柄、色彩については監督員との協議による	絵柄、色彩については監督員との協議による	絵柄、色彩については監督員との協議による

工事名	宇東川公園トイレ建替工事		設計者資格氏名	級建築士登録第 号		課長	横須賀市 都市部 公共建築課
図面名称	建具表・サイン図	図番	7/12	縮尺	—	作図	

照明器具 姿図 (参考) 以下の型番・メーカーは参考とする。

A	LEL20WX1	ウォールライト	防湿・防雨型
3ヶ所	パナソニック	NNFW21800J	LE9
本体:ステンレス製		カバー:ポリカーボネート	
天井直付・壁直付			
 記号: A			
B	LEDブラケット	電球色	
2ヶ所	パナソニック	NNN11001BLE1	
本体:アルミダイカスト(オフブラック仕上)		防雨型	
 記号: B			
W=190 H=105 出し70			
滞留者表示灯	NNF20298K	(SUSガード付)	

注記

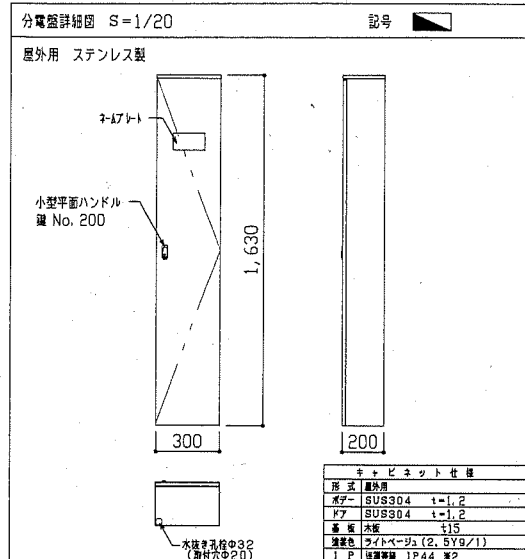
- ※ 非常ブザー用押しボタンスイッチを2ヶ所設ける(ON保持型)
- ※ 滞留者表示灯を出入口付近に設置する。
作動は滞留者表示灯の作動方式を参照。
- ※ 外部プルボックスはステンレス製防水型、ET付(国交省仕様)とする。

機器仕様 (参考) 以下の型番・メーカーは参考とする。

記号	名称	仕様
□	警報ブザー用押しボタンスイッチ ひも付き	※ガレージ: WS66772 相当
Ⓚ	警報フリッカーブザー	※ガレージ: EA5501 相当
⊗	人感センサー	※ガレージ: WTK2401 相当
●	ドアスイッチ	※ガレージ: BK369 相当
○	自動点滅器(消灯タイマー付)	※ガレージ: EE6315 相当

記号	名称 / 仕様
Ⓚ	換気扇 人感センサー内蔵 ※ガレージ: FY-OBOPFRY8VD
	換気性能: 弱運転 36 m3/h
	室容量: 2.515*2.300*2.640=15.27 m3
	換気回数: 36/15.27=2.35 回/h

(参考) 以下の姿図及び寸法は参考とする。



□照明器具作動方式

- 屋外灯: 自動点滅器にて設定照度にて点灯する。
→ 指定時間になると消灯する
- 室内灯: 入室を人感センサーにて感知し点灯
→ 退室後、設定時間が経過すると消灯(10秒~30分)

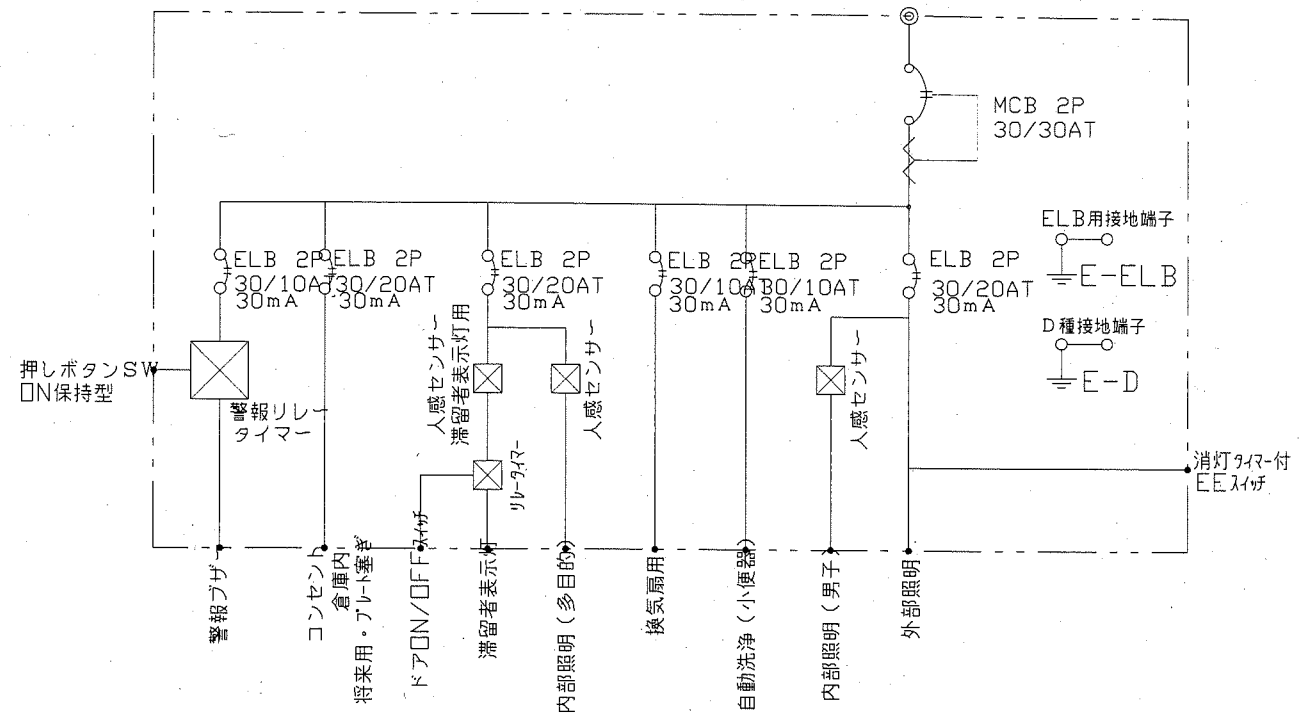
□警報ブザーの作動方式

- 緊急時非常ボタンを押す→警報ランプ点灯と共にブザー鳴動
安全を確認後非常ボタンを押す→警報解除
(警報ブザーが解除されなかった場合、分電盤内に収容のタイマーにて30分~1時間程度で自動停止する。)

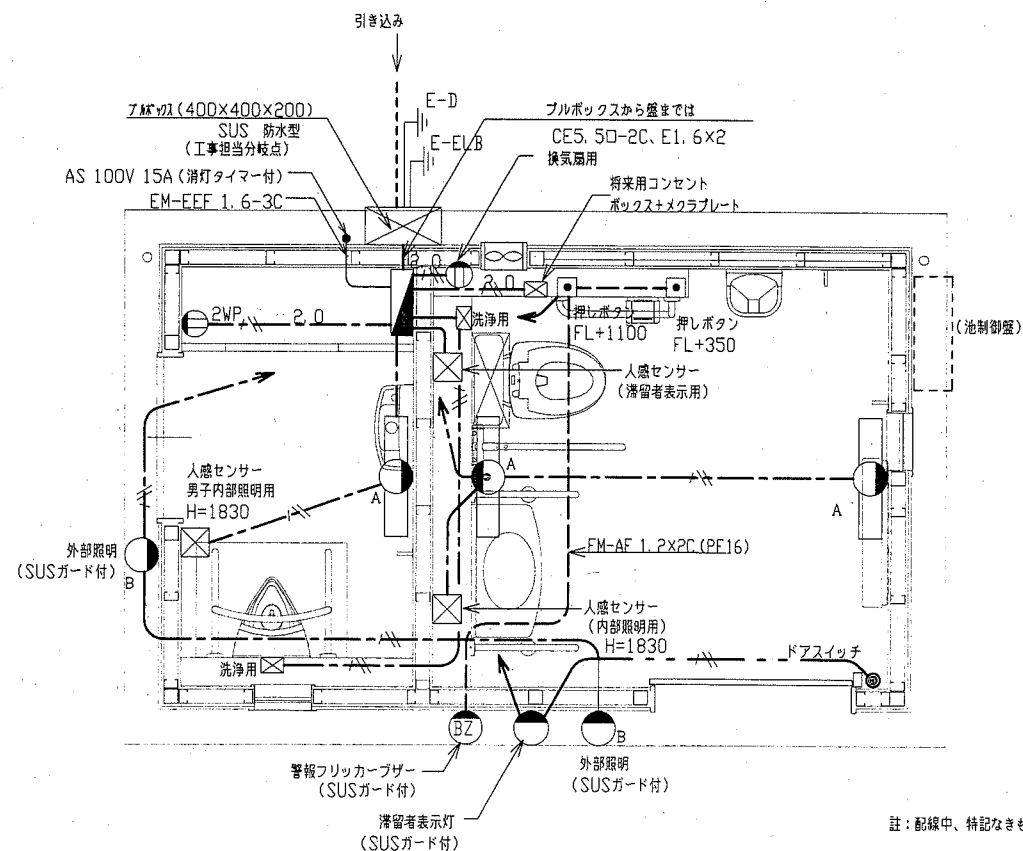
□滞留者表示灯の作動方式

- ドアが開ると人感センサーにて利用者を感知する。
→ 利用者の滞在時間がタイマー保持時間を超えると滞留者表示灯が点灯
→ 退室後、設定時間が経過すると消灯(30分~60分)

1φ 2W 100V 50HZ




単線結線図



電気設備平面図 1:30

注: 配線中、特記なきものは下記の通りとする。

- EM-IE 1.6x2, E1.6 (PF16)
- EM-IE 2.0x2, E1.6 (PF16) 200V回路

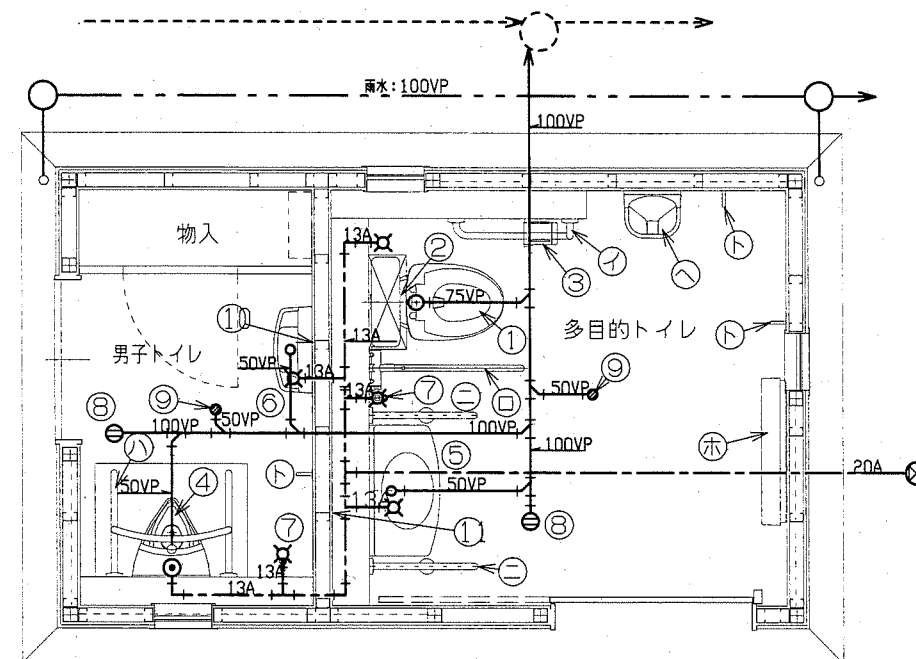
工事名	宇東川公園トイレ建替工事	設計者資格氏名	級建築士登録第	号	課長	 横須賀市 都市部 公共建築課	
図面名称	電気設備図(建物)	図番	8/12	縮尺	1:30		作図

設備機器表 ※：表中、メーカー及び型番を表記したものは同等品以上とする。

記号	名称	型番	付属金物	備考	だれでも	男子	個数
①	洋風大便器	CFS497B	HE35J リモコン洗浄ユニット	TC-301V13 普通便座	1		1
②	尿瓶洗浄水栓付背もたれ	EWCS802AR	付属金物一式	T95B 背もたれ：ハード	1		1
③	紙巻器	YH121MK	付属金物一式	ステンレス、スベア付 錠付	1		1
④	自動洗浄小便器	UFS-900JS		低リップ、壁掛け		1	1
⑤	手洗器	L-270D	TL19A 付属金物一式	オートストップ	1		1
⑥	壁掛バック付き手洗器	LSK-870BSFR	付属金物一式	オートストップ、床給水、S		1	1
⑦	キー式横水栓	T28AKUH13	カップリング付き 付属金物一式	掃除用水栓	1	1	2
⑧	掃除口	COA-100	付属金物一式		1	1	2
⑨	床排水金物	T5A-50	付属金物一式		1	1	2
⑩	化粧カガミ(男子トイレ)	LKSN3545	付属金物一式	350×450 ステンレス ロンシール機器(株)		1	1
⑪	化粧カガミ(多目的トイレ)	LKSN4590	付属金物一式	450×900 ステンレス ロンシール機器(株)	1		1
㊦	腰掛便器用 L型手摺	T112CL10		樹脂被覆 φ34 L=700	1		1
㊧	可動手摺 (跳ね上げ)	T112HK8		樹脂被覆 φ34 ロック付	1		1
㊨	小便器用手摺	T112CU2	付属金物一式	樹脂被覆 バー曲線型		1	1
㊩	壁掛洗面器用手摺	T112CP3	付属金物一式	樹脂被覆	2		2
㊪	ペーパーシート	YKA25R		TOTO	1		1
㊫	ペーパーチェア	YKA15R		TOTO	1		1
㊬	シングルフック	YKH20R		TOTO	2	1	3

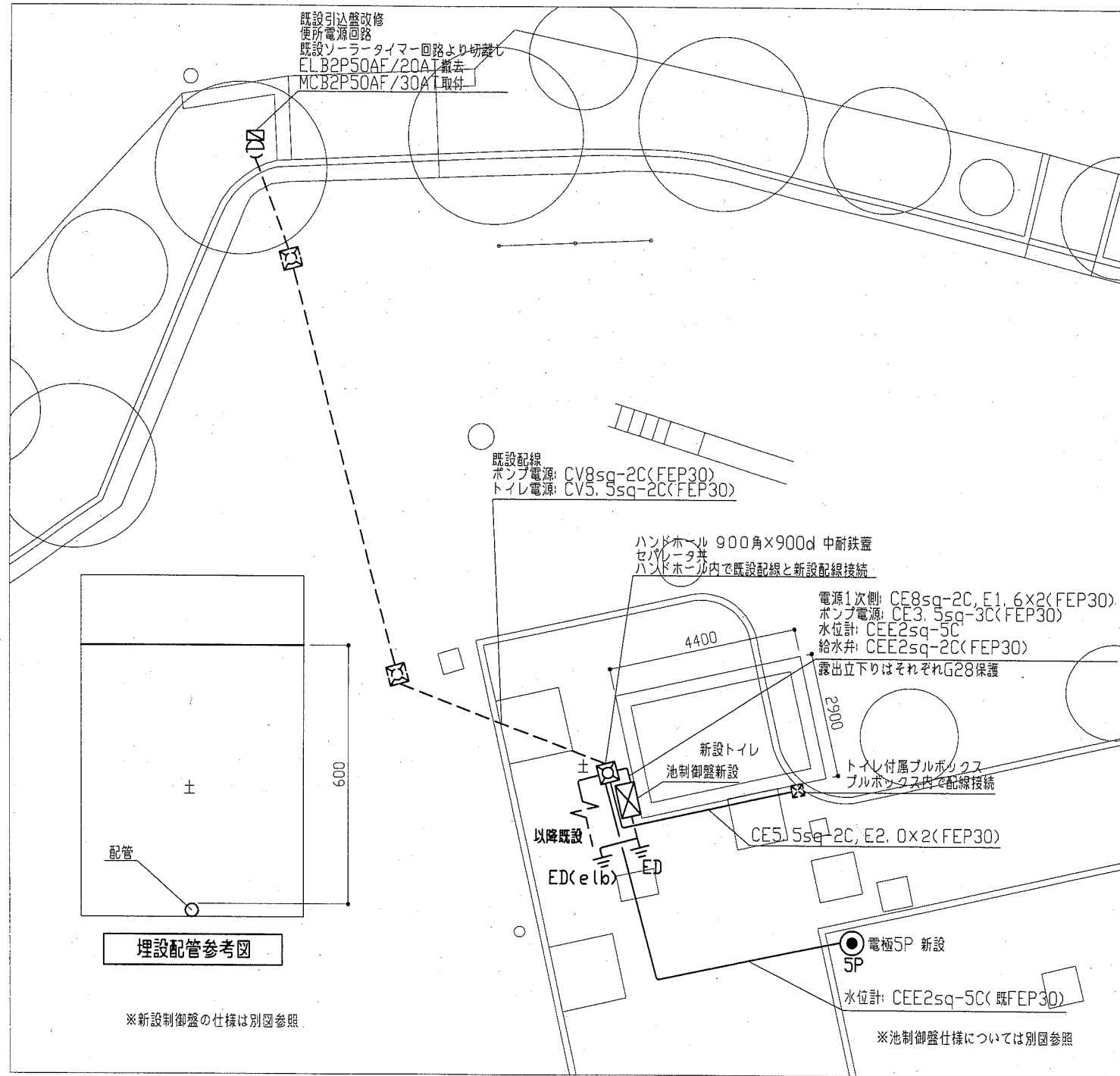
凡例

記号	名称	備考	仕様
———	給水管	水道用耐衝撃性硬質塩化ビニール管 (HVP)	JWWA K118-72
———	給水管(屋内隠ぺい部分)	一般配管用ステンレス鋼管(保温材付)	JIS G3448
———	排水管	一般用硬質塩化ビニール管 (VP)	JIS K6741
———	雑排水管	一般用硬質塩化ビニール管 (VP)	
⊕	給水栓		
⊙	フラッシュバルブ		
⊗	止水栓		
○	小口径汚水樹		

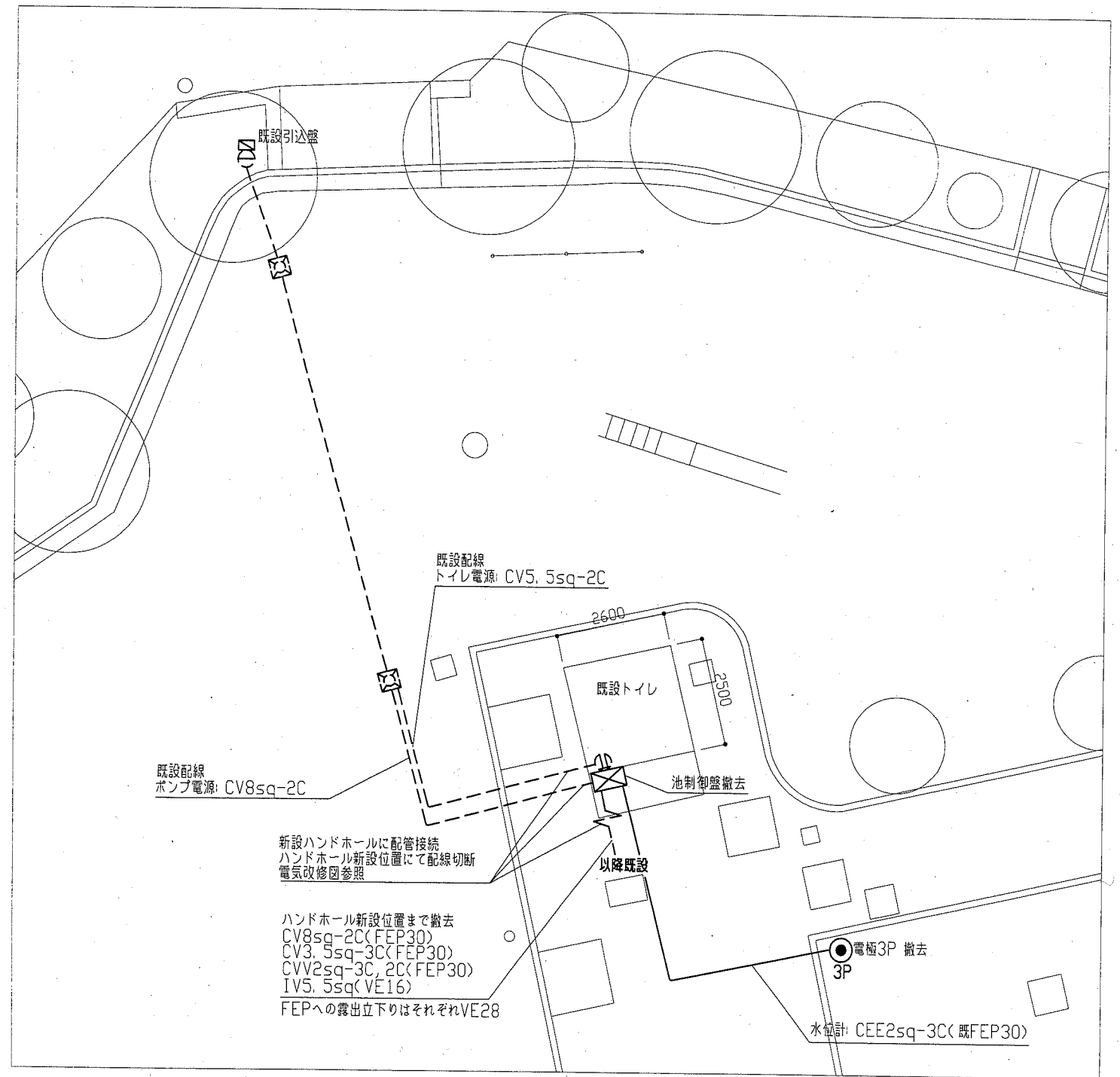


給排水設備平面図 1:30

工事名	宇東川公園トイレ建替工事	設計者資格 氏名	級建築士登録第	号	課長	横須賀市 都市部公共建築課	
図面名称	機械設備図(建物)	図番	9/12	縮尺	1:30		作図



電気改修図 1:100



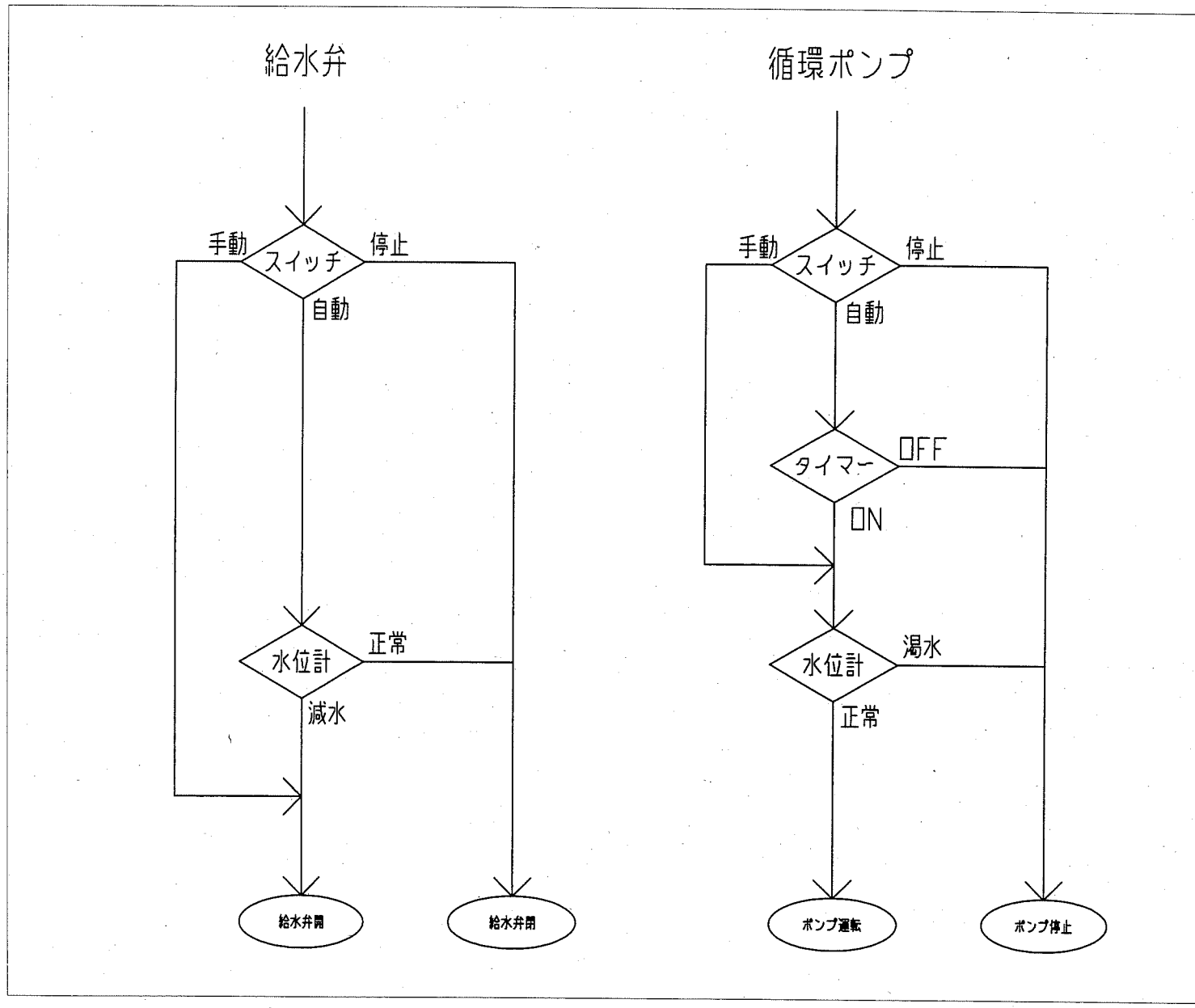
電気撤去図 1:100

注記

1. 屋外の露出配管は厚鋼電線管溶融亜鉛メッキ(無塗装)とし、支持金物等はSUS製とする。
2. 接地極埋設深さはGL-750以上とし、露出部及びGL-750以下の部分についてはVE16により保護すること。
接地線の太さは5.5sqとする。
3. D種接地とD種CLB用接地は水平距離で2m以上離隔をとること。
4. 不要な配管配線、ケーブル、配線器具等は撤去処分すること。

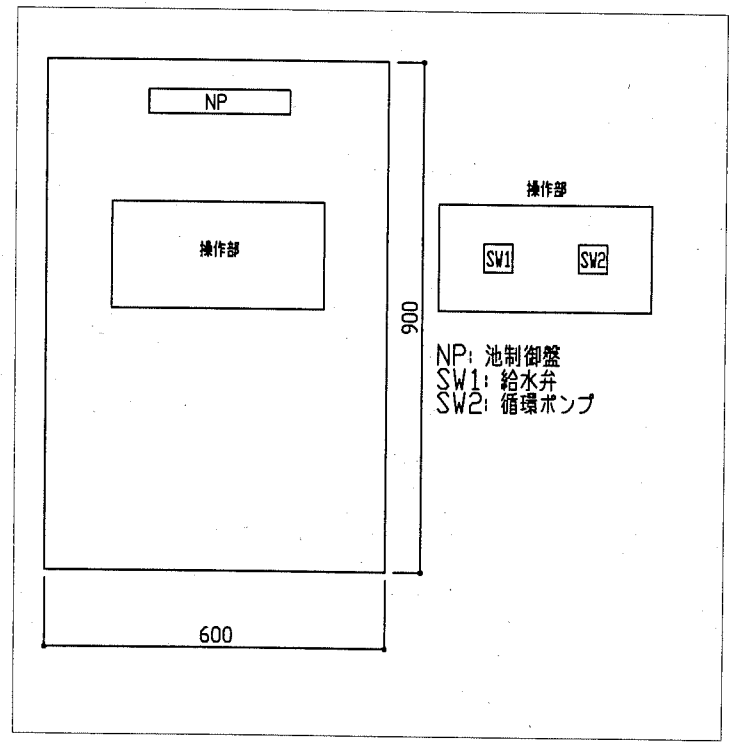
工事名	宇東川公園トイレ建替工事			設計者資格 氏名	級建築士登録第 _____ 号			課長
図面名称	電気改修図	図番	10/12	縮尺	1:100(A2)	作図	平成 30 年 6 月 日	

横須賀市
都市部 公共建築課



制御盤フローチャート NS

新設池制御盤仕様
 屋外壁掛形 SUS製 屋根付 鍵付 指定色塗装 製作盤
 スイッチ操作部小扉 鍵付
 制御対象：循環ポンプ(0.4kw 1φ100V)×1, 給水弁×1
 ELB2P50AF/20AT×1(ポンプ電源)
 MCB2P50AF/15AT×1(制御電源)
 接地端子×2付(D種, D種ELB用)
 タイマー(24時間形)×1



制御盤参考姿図 1:10

寸法等は参考とし、詳細は承認図にて決定するものとする。

工事名	宇東川公園トイレ建替工事			設計者資格 氏名	級建築士登録第 _____ 号			課長
図面名称	制御盤仕様	図番	11/12	縮尺	1:10(A2)	作図	平成 30 年 6 月 日	

横須賀市
 都市部 公共建築課

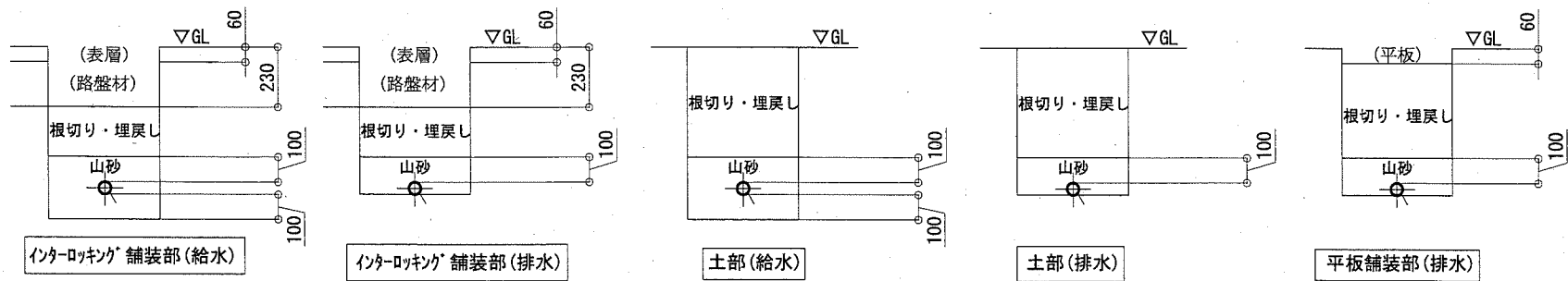
■ 新設樹明細表 ■							
番号	配管口径	樹口径	樹深さ	地盤高さ	樹種類	蓋	備考
A1	150	200	1000	GL+0	塩ビ樹(インバート樹)	塩ビ蓋(鎖付き)	汚水
A2	200	200	1020	GL+0	塩ビ樹(インバート樹)	塩ビ蓋(鎖付き)	汚水
A3	200	200	1060	GL+0	塩ビ樹(インバート樹)	塩ビ蓋(鎖付き)	汚水
A4	200	200	1070	GL+0	塩ビ樹(インバート樹)	塩ビ蓋(鎖付き)	汚水
A5	200	200	1090	GL+0	塩ビ樹(インバート樹)	塩ビ蓋(鎖付き)	汚水
A6	200	200	990	GL-250	塩ビ樹(インバート樹)	塩ビ蓋(鎖付き)	汚水
A7	200	200	810	GL-510	塩ビ樹(インバート樹)	塩ビ蓋(鎖付き)	汚水
A8	150	200	790	GL-540	塩ビ樹(インバート樹)	塩ビ蓋(鎖付き)	汚水・雨水 合流
A9	100	150	1060	GL+0	塩ビ樹(ドロップ樹)	塩ビ蓋(鎖付き)	汚水
B1	100	150	500	GL+0	塩ビ樹(ため樹)	塩ビ蓋(鎖付き)	雨水
B2	100	150	580	GL+0	塩ビ樹(ため樹)	塩ビ蓋(鎖付き)	雨水
B3	100	150	950	GL-0	塩ビ樹(ドロップ樹)	塩ビ蓋(鎖付き)	雨水
B4	100	150	900	GL-200	塩ビ樹(ため樹)	塩ビ蓋(鎖付き)	雨水
B5	100	150	940	GL-250	塩ビ樹(ため樹)	塩ビ蓋(鎖付き)	雨水

※上下水道局に工事申請を行う事
 ※汚水・雨水樹の天端はGL+200まで施工(樹天端のGL合わせは別途工事)

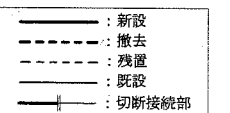
■ 既設樹明細表 ■								
番号	配管口径	樹口径	樹深さ	地盤高さ	樹種類	蓋	備考	取扱い
a1	150	□600	970	GL-0	コンクリート樹(インバート樹)	化粧蓋	汚水	再利用
a2	150	□400	1000	GL-0	コンクリート樹(インバート樹)	化粧蓋	汚水	再利用
a3	150	□400	1020	GL-0	コンクリート樹(インバート樹)	化粧蓋	汚水	撤去
a4	150	□400	890	GL-30	コンクリート樹(インバート樹)	化粧蓋	汚水	撤去
a5	150	900	1060	GL-100	コンクリート樹(インバート樹)	铸铁製	汚水	撤去
a6	150	400	740	GL-610	コンクリート樹(公共樹)	铸铁製	汚水・雨水 合流	再利用

■ 凡例 ■				
記号	名称	施工場所	材料	保温防食塗装等
——	給水管	屋外埋設	H1VP	管週り100mm山砂
——	排水管	屋外埋設	VU	管底より管上部100mmまで山砂(管底は突き固め)

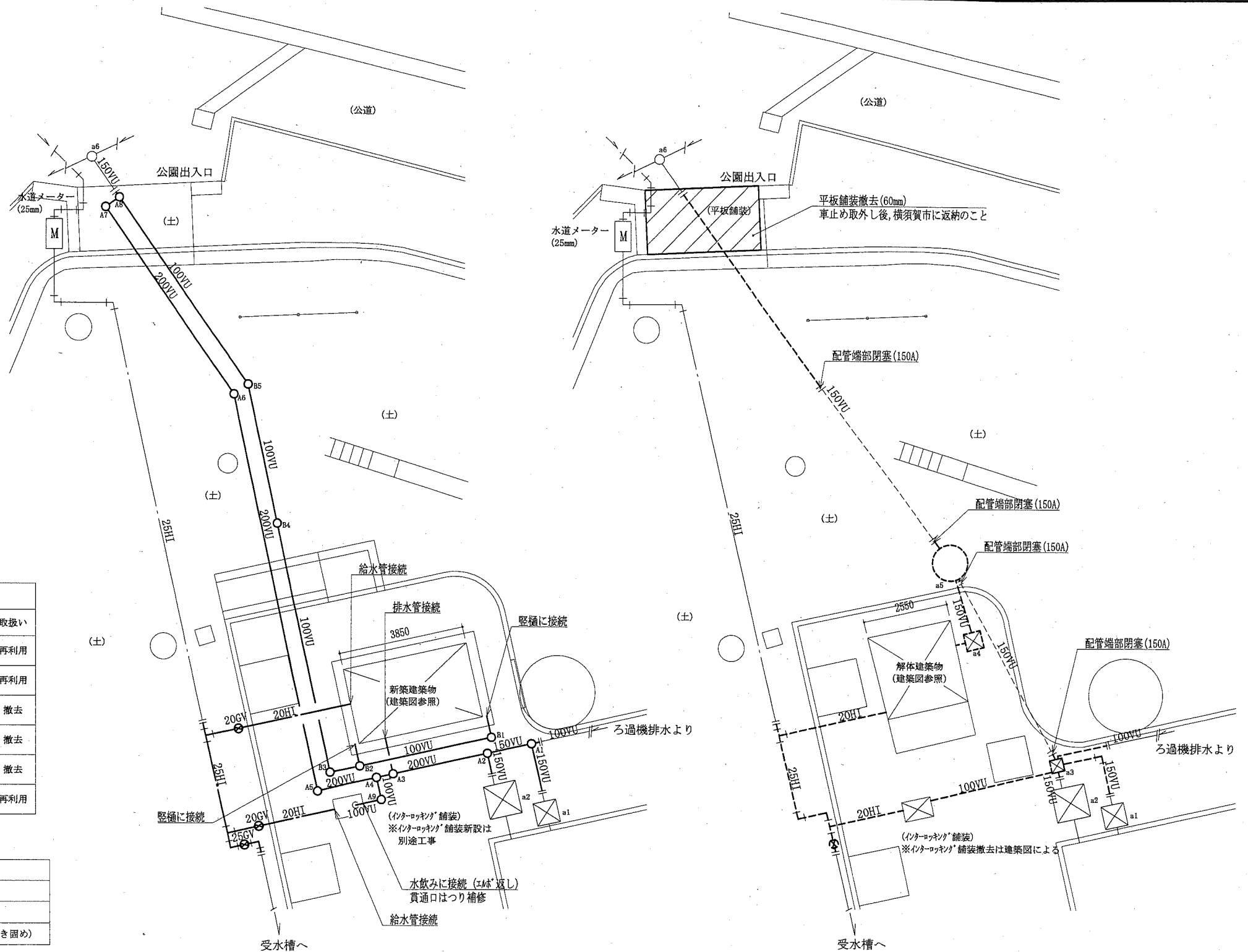
※インターロッキング舗装部の埋戻しはGL-230までとする。
 ※平板舗装部の埋戻しはGL-60までとする。



配管敷設図 N.S



(機械設備)



配管新設平面図 1:100

配管撤去平面図 1:100

工事名	宇東川公園トイレ建替工事	設計者資格 氏名	級建築士登録第	号	課長
図面名称	配管新設平面図, 配管撤去平面図, 凡例 樹明細表(新設・既設), 配管敷設図	図番	12/12	縮尺	1:100 (A2)
		作図	平成30年	月	日

横須賀市
都市部公共建築課