

位置図・平面図（鴨居第4公園）

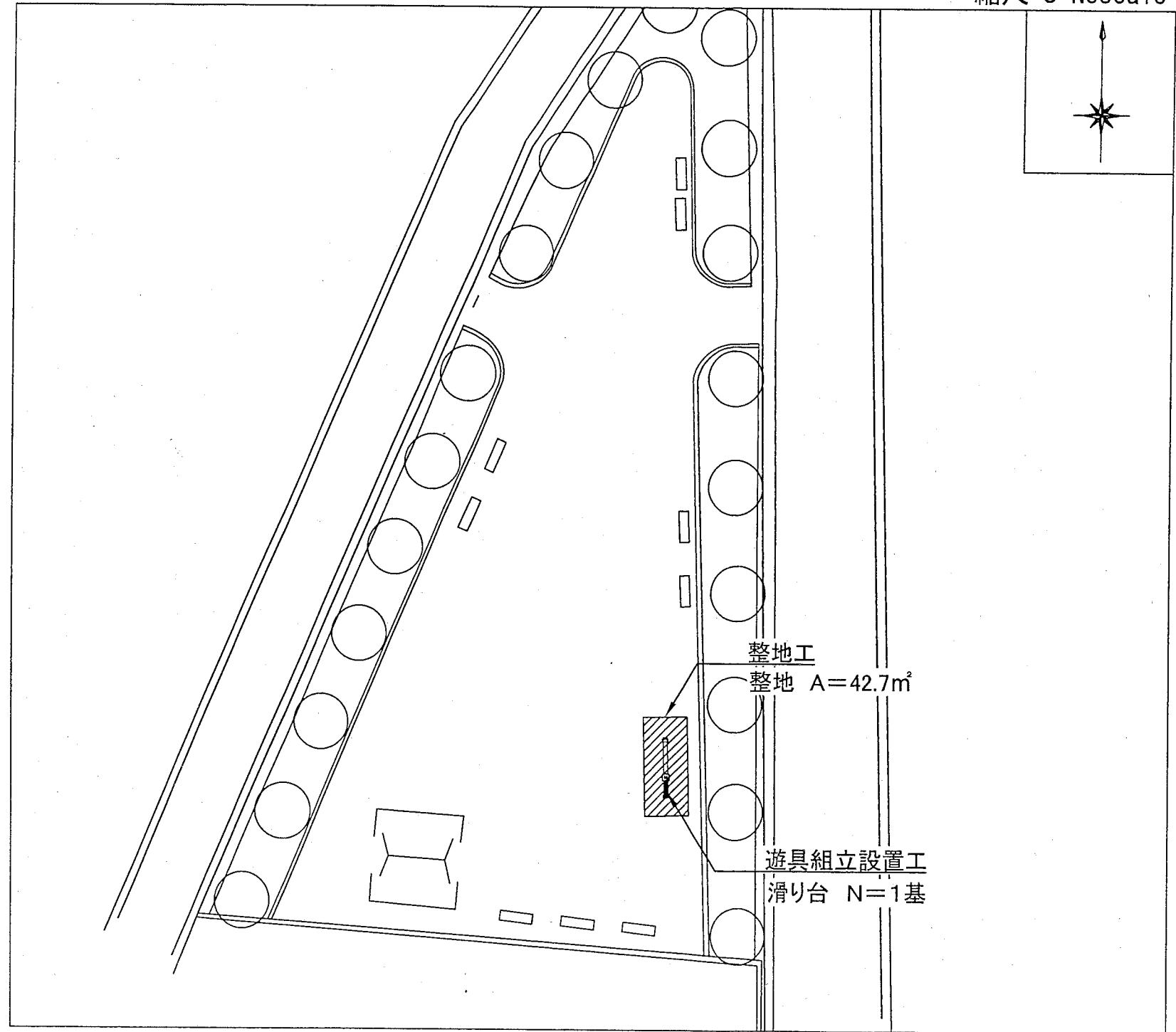
位置図

縮尺 S=1/4000



平面図

縮尺 S=Noscale

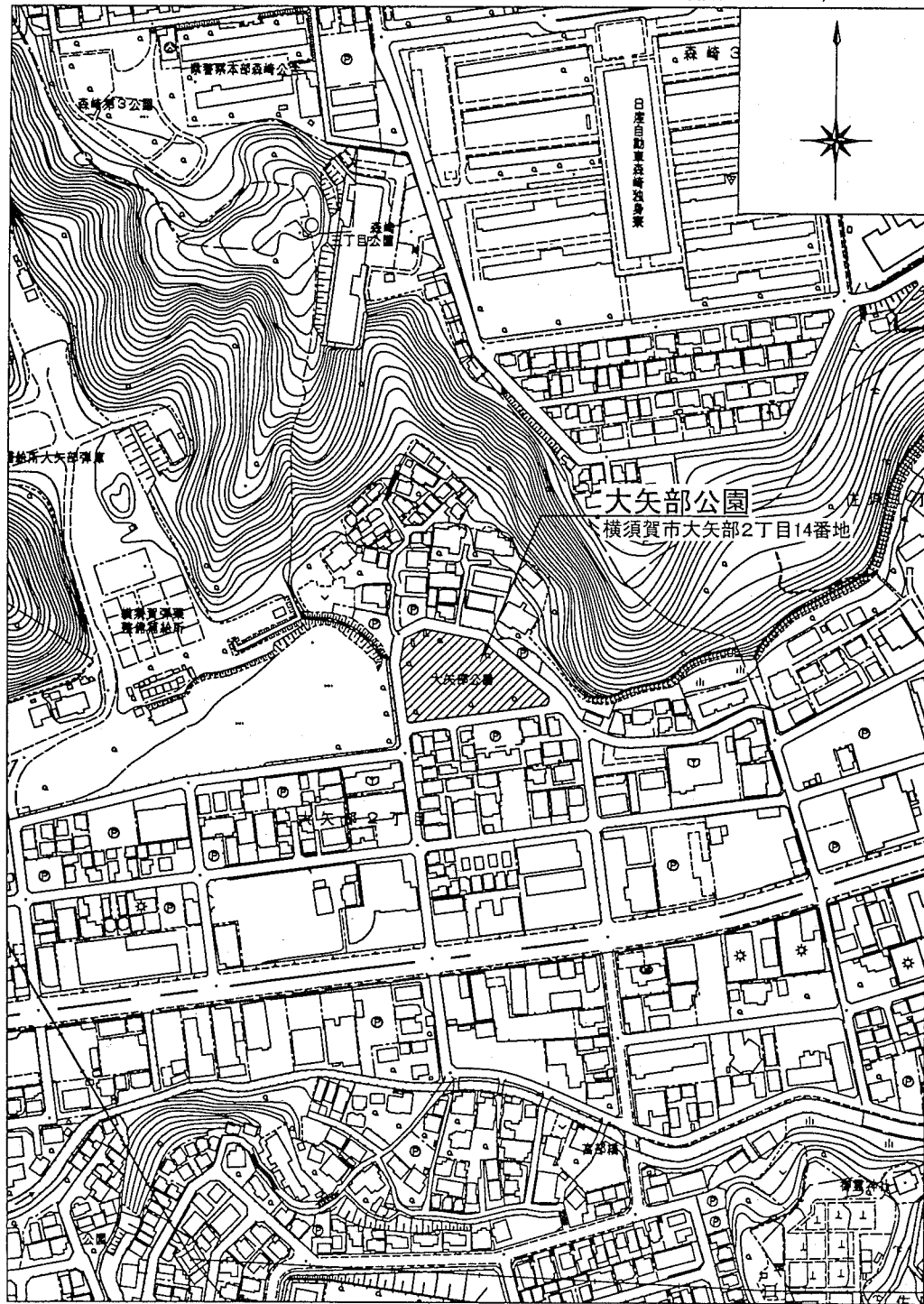


横須賀市環境政策部公園建設課				
工事名称	鴨居第4公園ほか2公園遊具設置工事			
図面名称	位置図・平面図（鴨居第4公園）			
図面番号	1/6	縮尺	図示	製 年 月 日 H30.6
課 長	主 査 等	審 査	設 計	

位置図・平面図（大矢部公園）

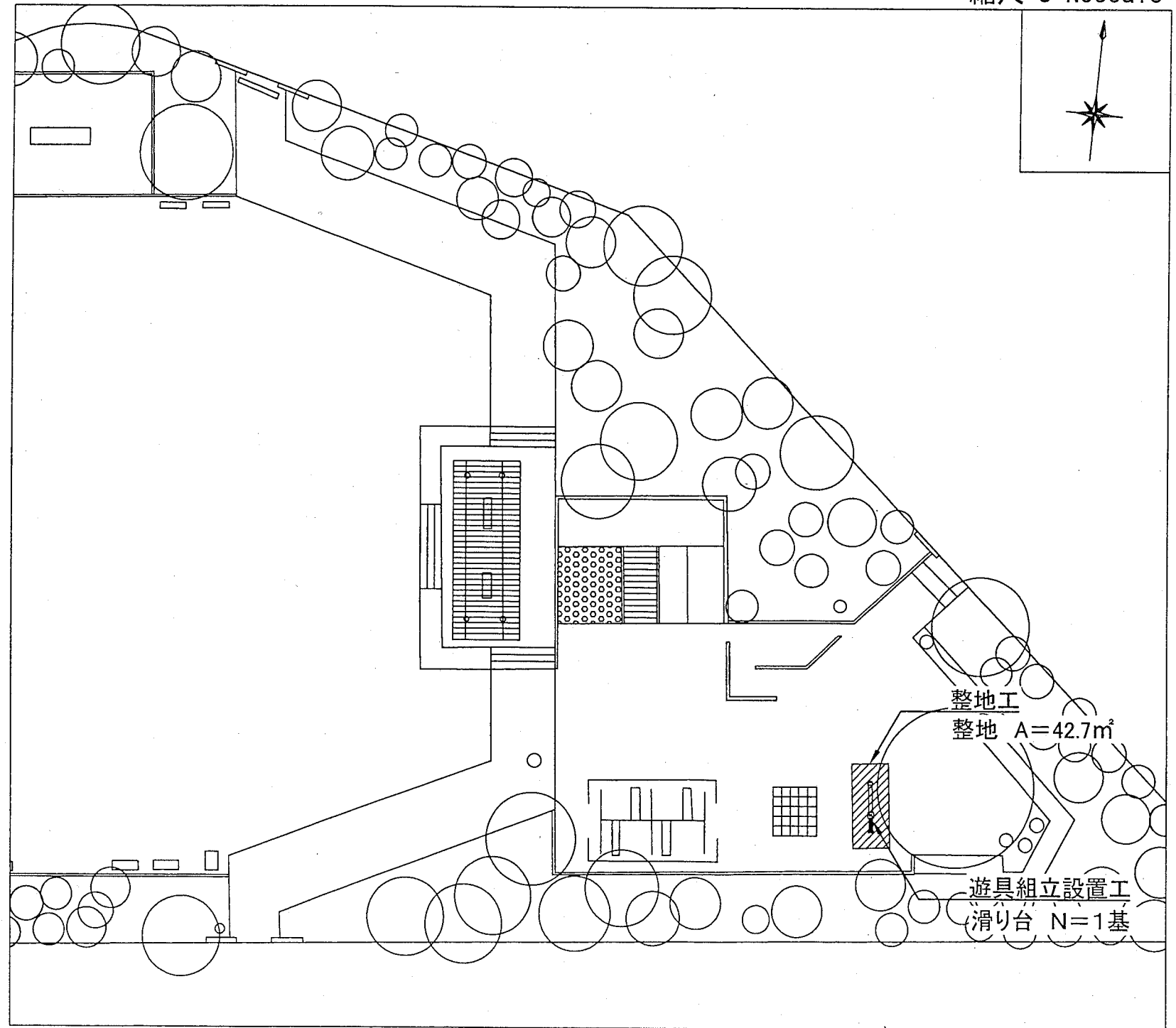
位置図

縮尺 S=1/4000



平面図

縮尺 S=Noscale

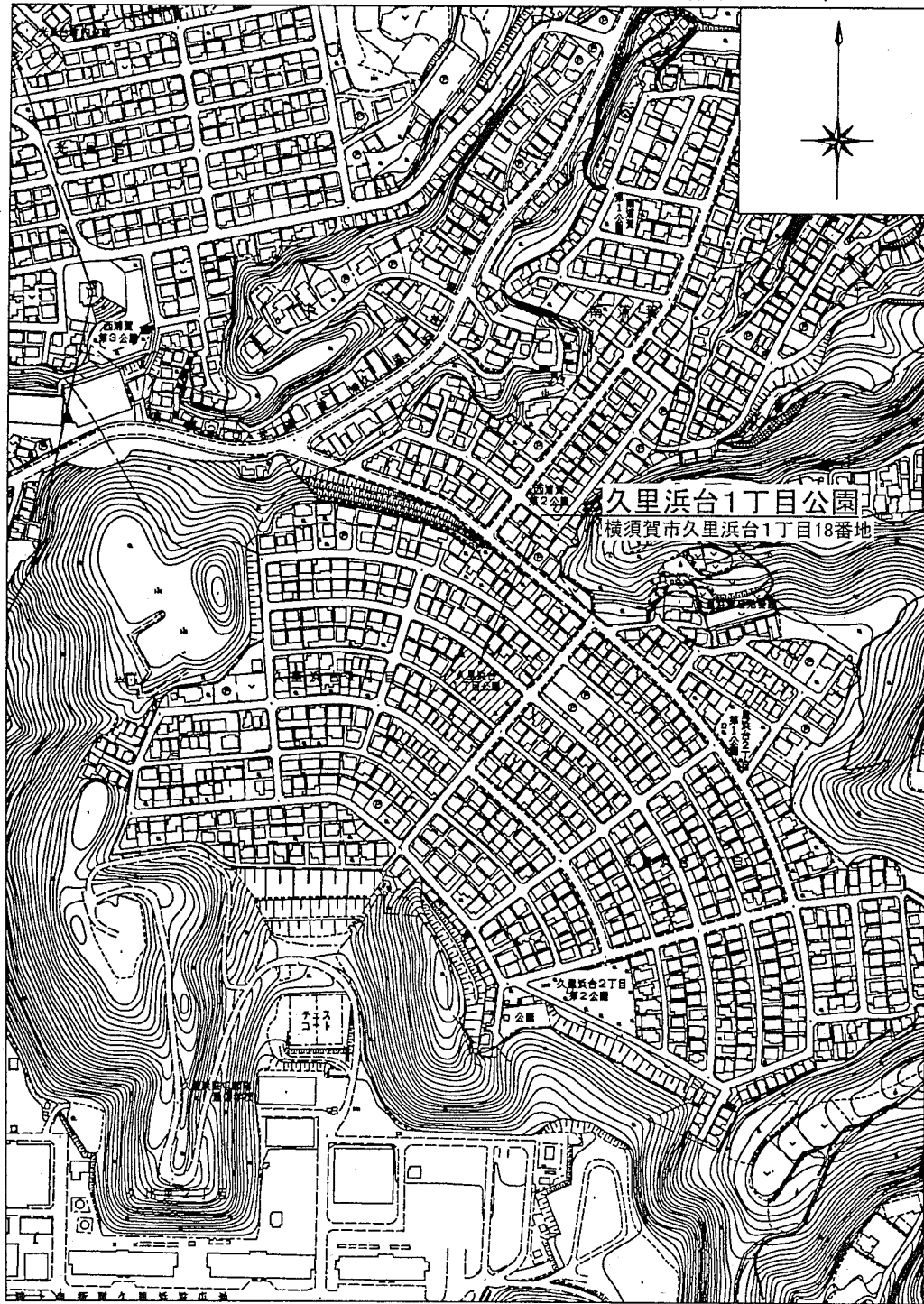


横須賀市環境政策部公園建設課				
工事名称	鴨居第4公園ほか2公園遊具設置工事			
図面名称	位置図・平面図（大矢部公園）			
図面番号	2/6	縮尺	図示	製作 年月日 H30.6
課長	主査等	審査	設計	

位置図・平面図（久里浜台1丁目公園）

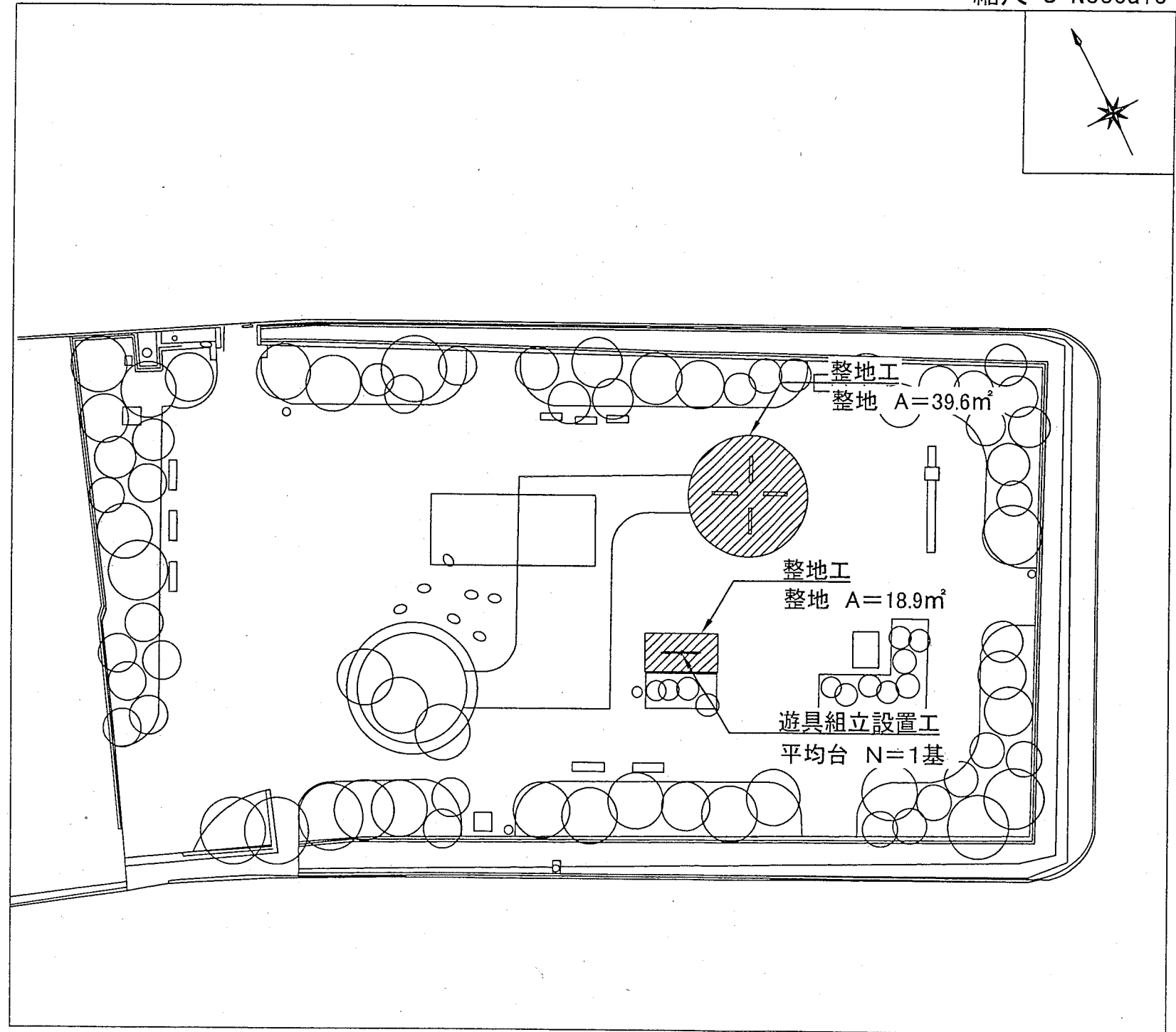
位置図

縮尺 S=1/4000



平面図

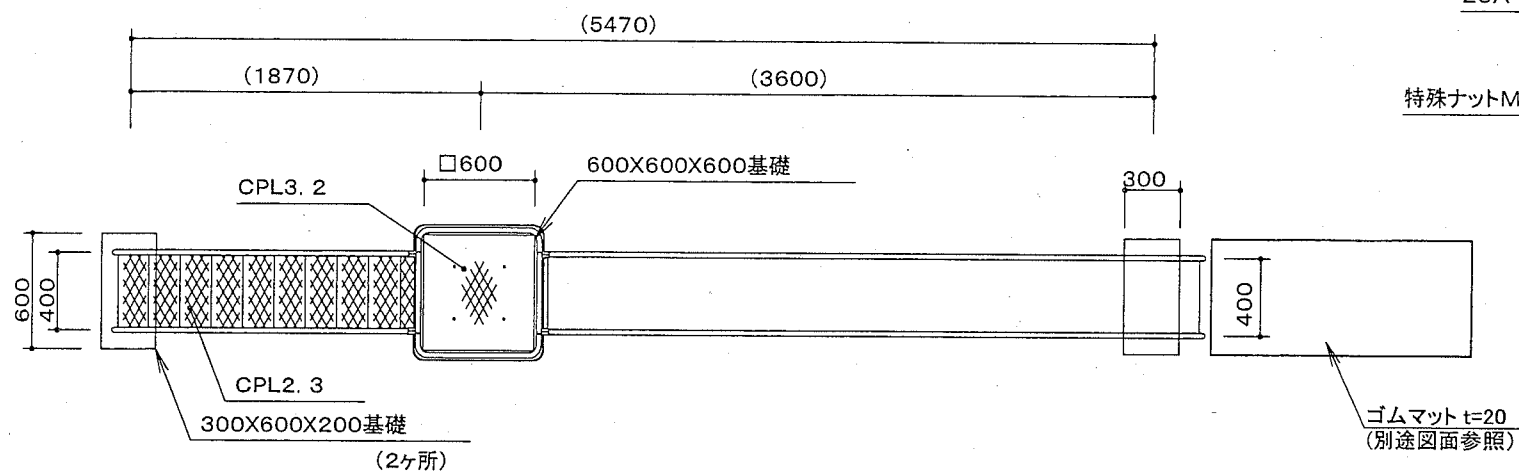
縮尺 S=Noscale



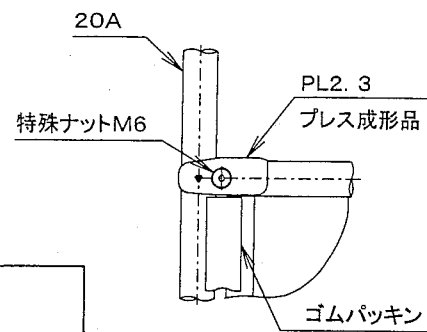
横須賀市環境政策部公園建設課				
工事名称	鶴居第4公園ほか2公園遊具設置工事			
図面名称	位置図・平面図（久里浜台1丁目公園）			
図面番号	3/6	縮尺	図示	製作年月日 H30.6
課長	主査等	審査	設計	

滑り台構造図 u:mm

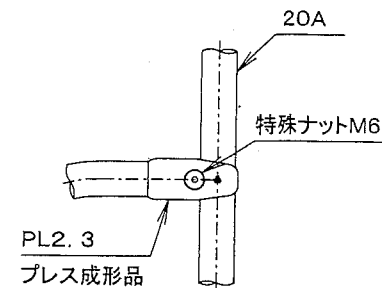
平面図 S=1:40



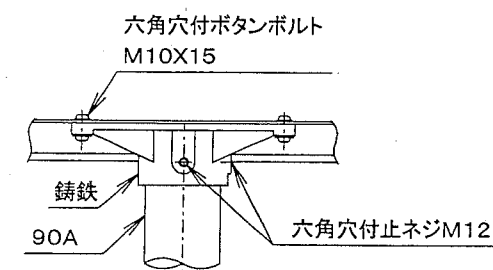
A詳細図 S=1:6



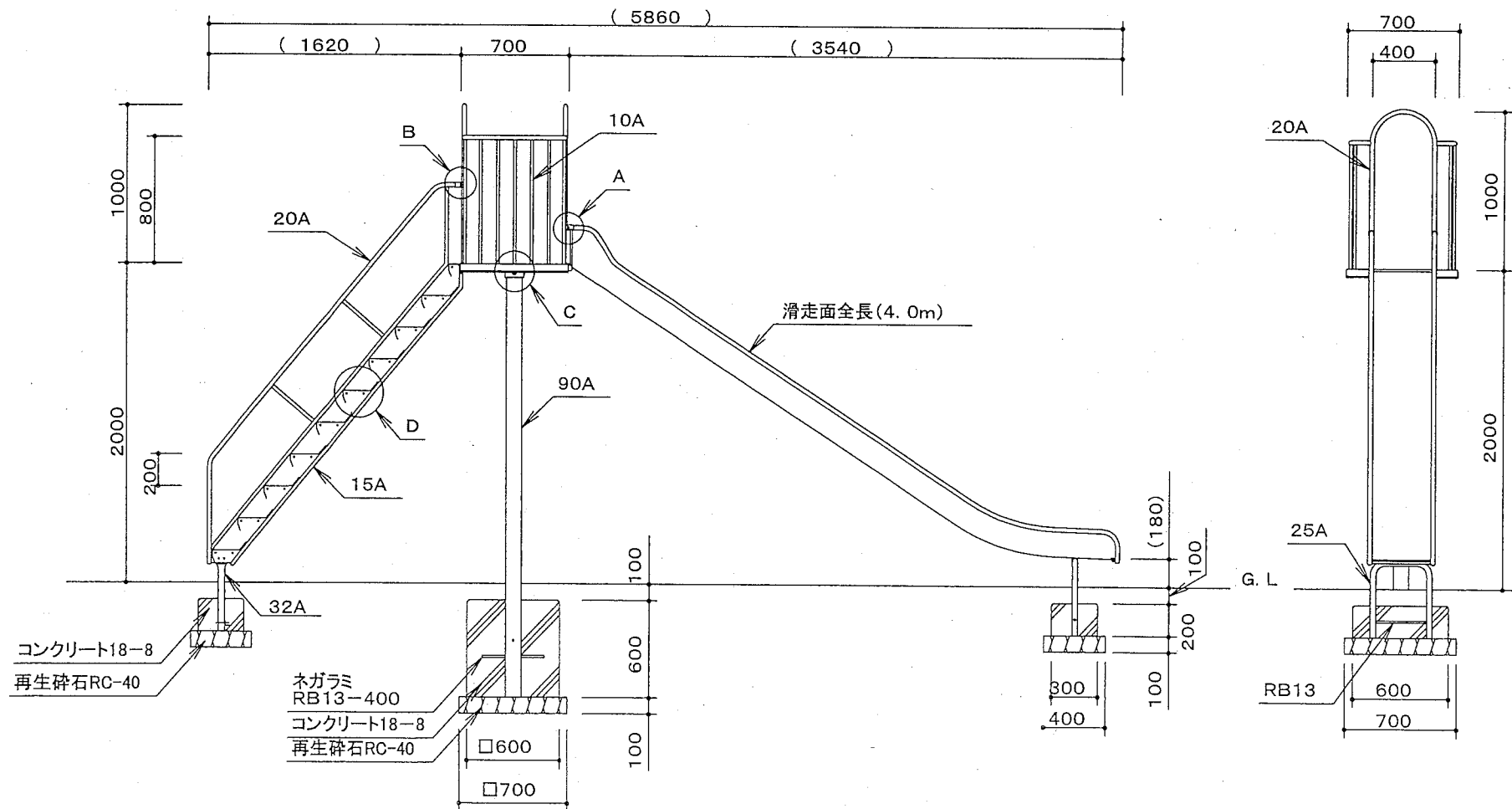
B詳細図 S=1:6



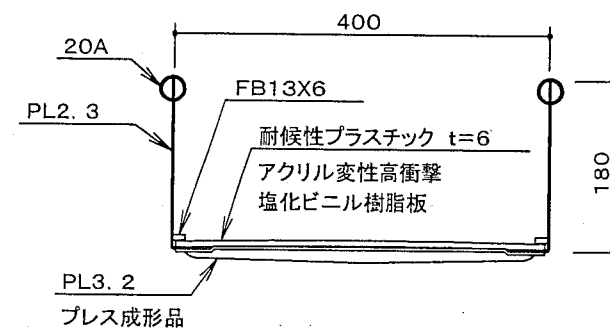
C詳細図 S=1:10



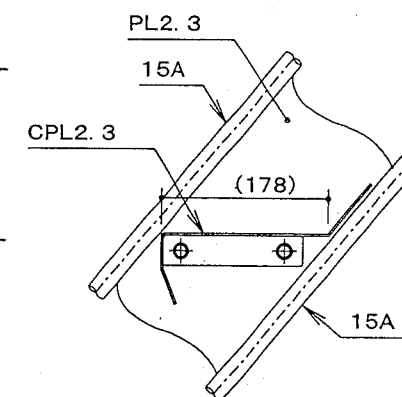
立面図 S=1:40



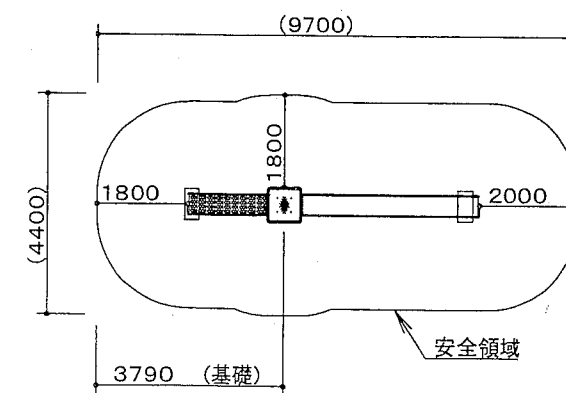
滑面断面図 S=1:8



D詳細図 S=1:8



安全領域 S=1:150



※製品外形からの寸法を示す

鋼管・鋼材は、電気亜鉛メッキ処理(地際部の鋼管は20μm以上)後、アクリル焼付塗装とする(基礎部品は除く)。
 ボルト・ナットは、電気亜鉛メッキ処理とする。
 利用対象年齢は、幼児(3才~6才)・児童(6才~12才)とする。
 ISO9001・ISO14001の認証取得企業で品質管理された製品とし、(一社)日本公園施設業協会の賠償責任保険付とする。本製品は、遊具の安全に関する規準JPFA-SP-S:2014に準拠した製品とする。

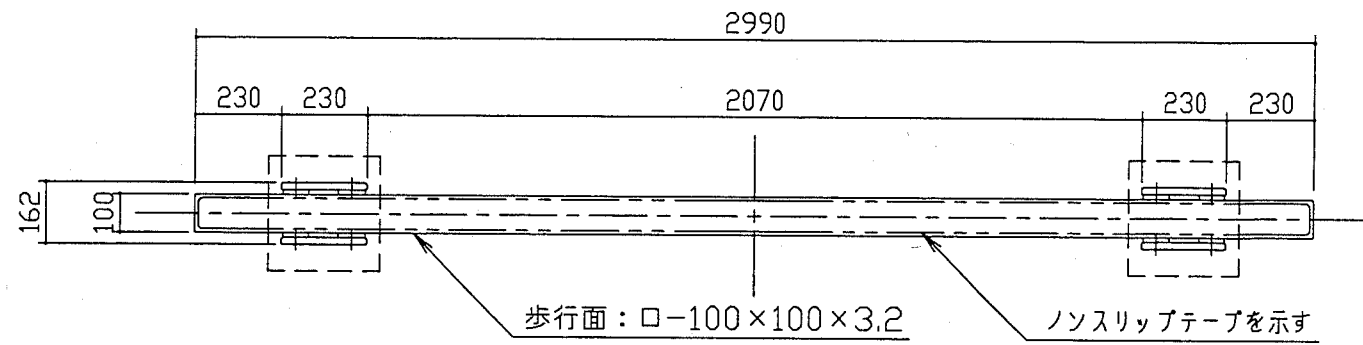
主要鋼管	部品番号	外径	肉厚
	10A	17.3	2.3
	15A	21.7	2.8
	20A	27.2	2.3
	25A	34.0	3.2
	32A	42.7	3.5
	90A	101.6	4.2

【参考図】

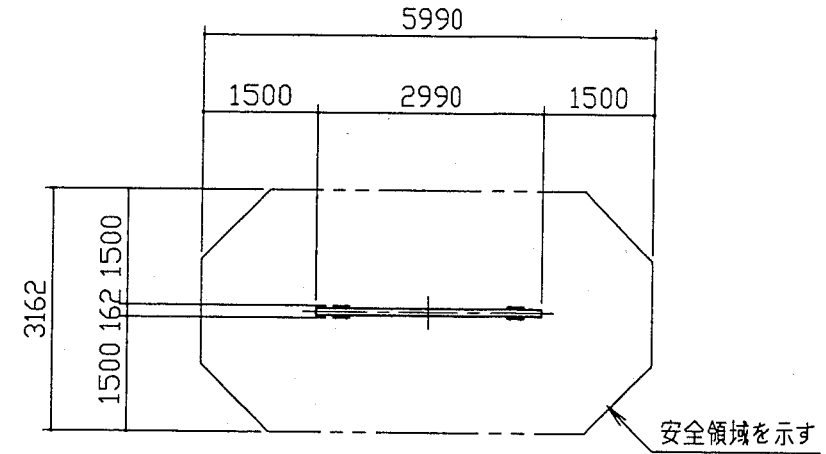
横須賀市環境政策部公園建設課				
工事名称	鴨居第4公園ほか2公園遊具設置工事			
図面名称	滑り台構造図			
図面番号	4/6	縮尺	図示	製作年月日 H30.6
課長	主査等	審査	設計	

平均台構造図 u;mm

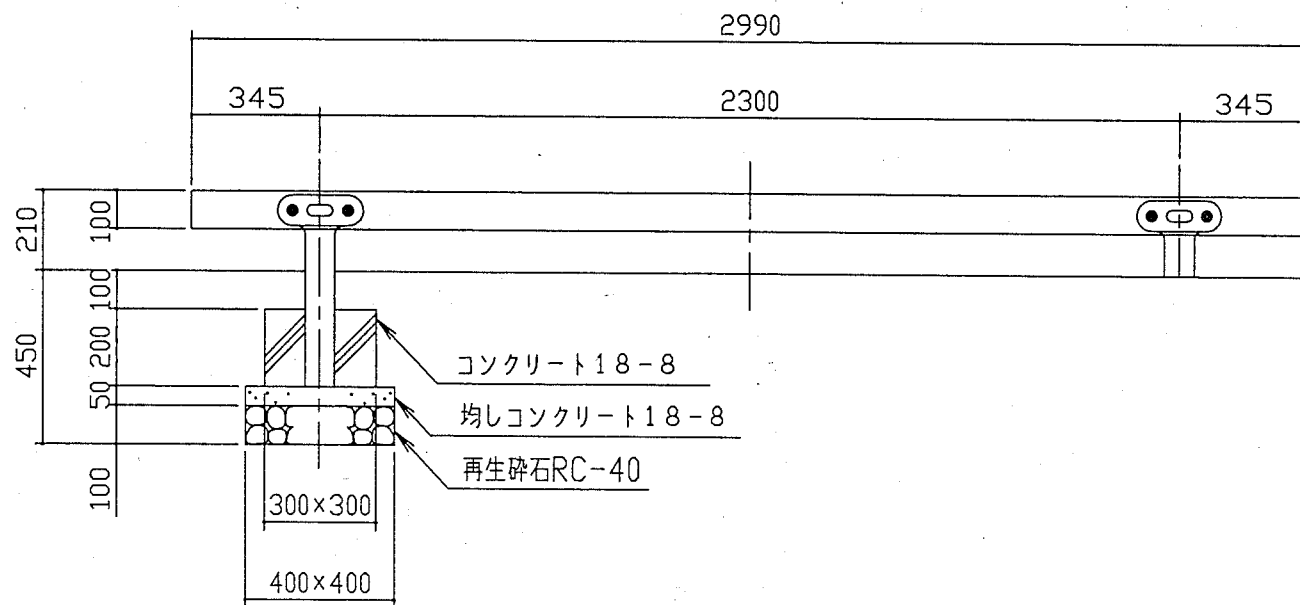
平面図 S=1/20



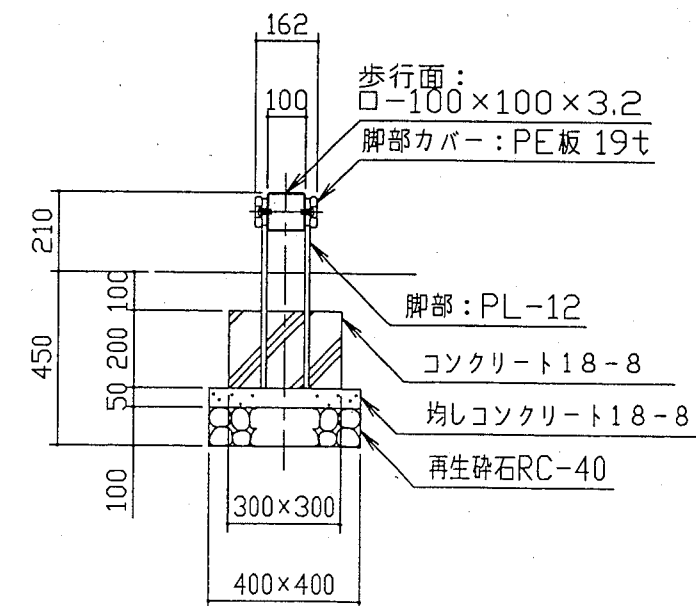
安全領域 S=1/100



立面図 S=1/20



側面図 S=1/20



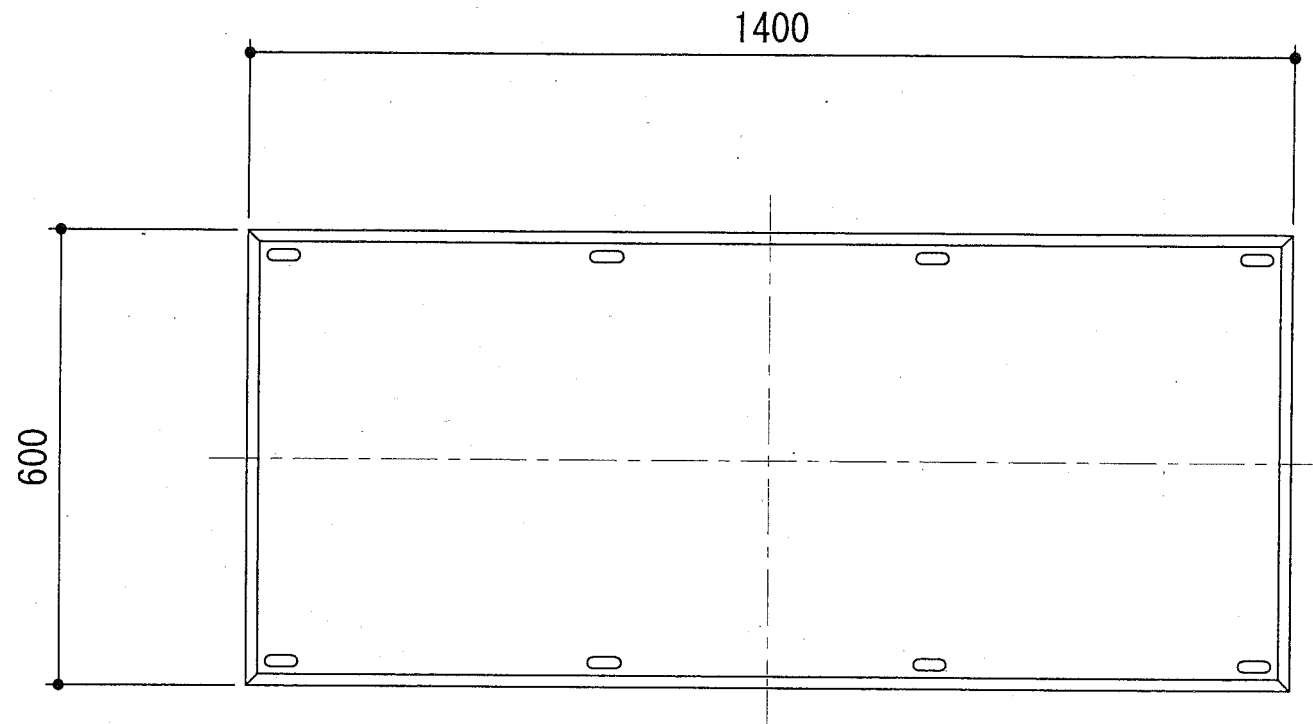
鋼材は、電気亜鉛メッキ処理の上、ポリエステル樹脂粉体塗装（イエロー/ライトグリーン）仕上げとする。
 本製品は、遊具の安全に関する規準JPFA-SP-S;2014適合製品とする。
 本製品は、(一社)日本公園施設業協会賠償責任保険加入製品とする。
 本製品は、ISO9001認証取得企業製品とする。
 本製品の利用対象年齢は、3~12才とする。

【参考図】

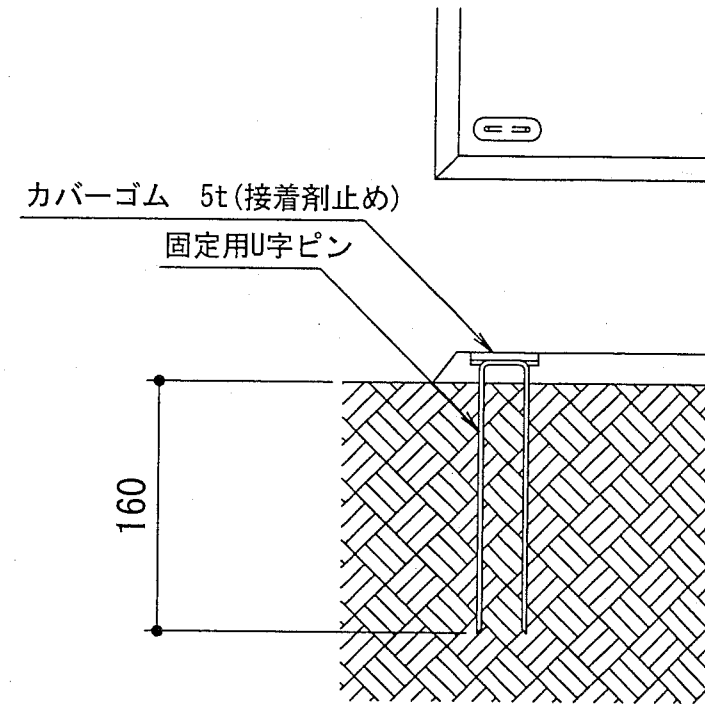
横須賀市環境政策部公園建設課					
工事名称	鴨居第4公園ほか2公園遊具設置工事				
図面名称	平均台構造図				
図面番号	5/6	縮尺	図示	製作年月日	H30.6
課長	主査等	審査	設計		

ゴムマット構造図 u:mm

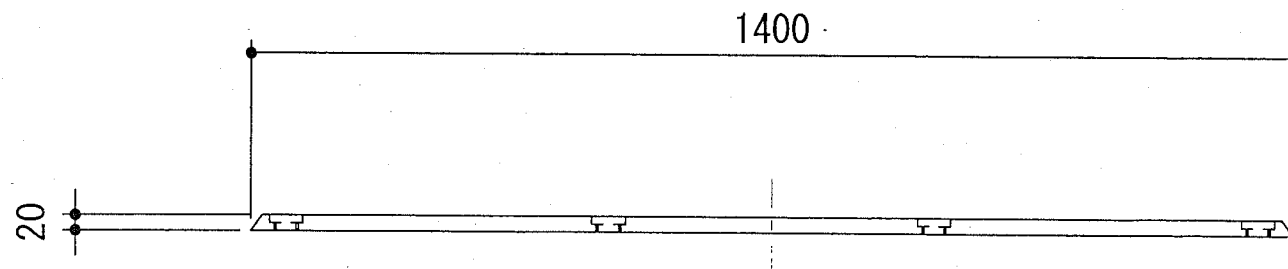
平面図 S=1/10



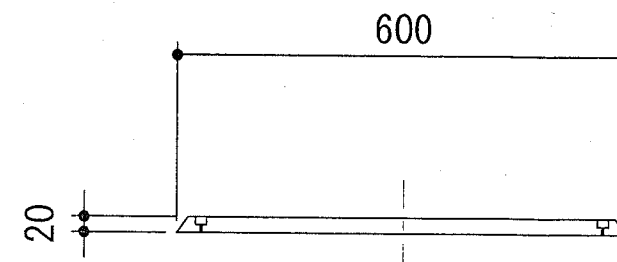
設置標準図 S=1/5



立面図 S=1/10



側面図 S=1/10



本体は、リサイクルゴム製とする。
本製品は、(社)日本公園施設業協会賠償責任保険加入製品とする。

【参考図】

横須賀市環境政策部公園建設課				
工事名称	鴨居第4公園ほか2公園遊具設置工事			
図面名称	ゴムマット構造図			
図面番号	6/6	縮尺	図示	製作年月日 H30.6
課長	主査等	審査	設計	