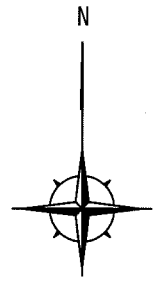


設 計 図		1 枚 の 内 1	
工事名称	市立野比中学校テニスコート整備工事		
図面名称	図面一式	縮尺	各記
課長		係長	
審査		設計	
平成 30年 6月 設計		図面番号	13 枚 の 内 1
横須賀市 土木部 道路建設課			



位置図

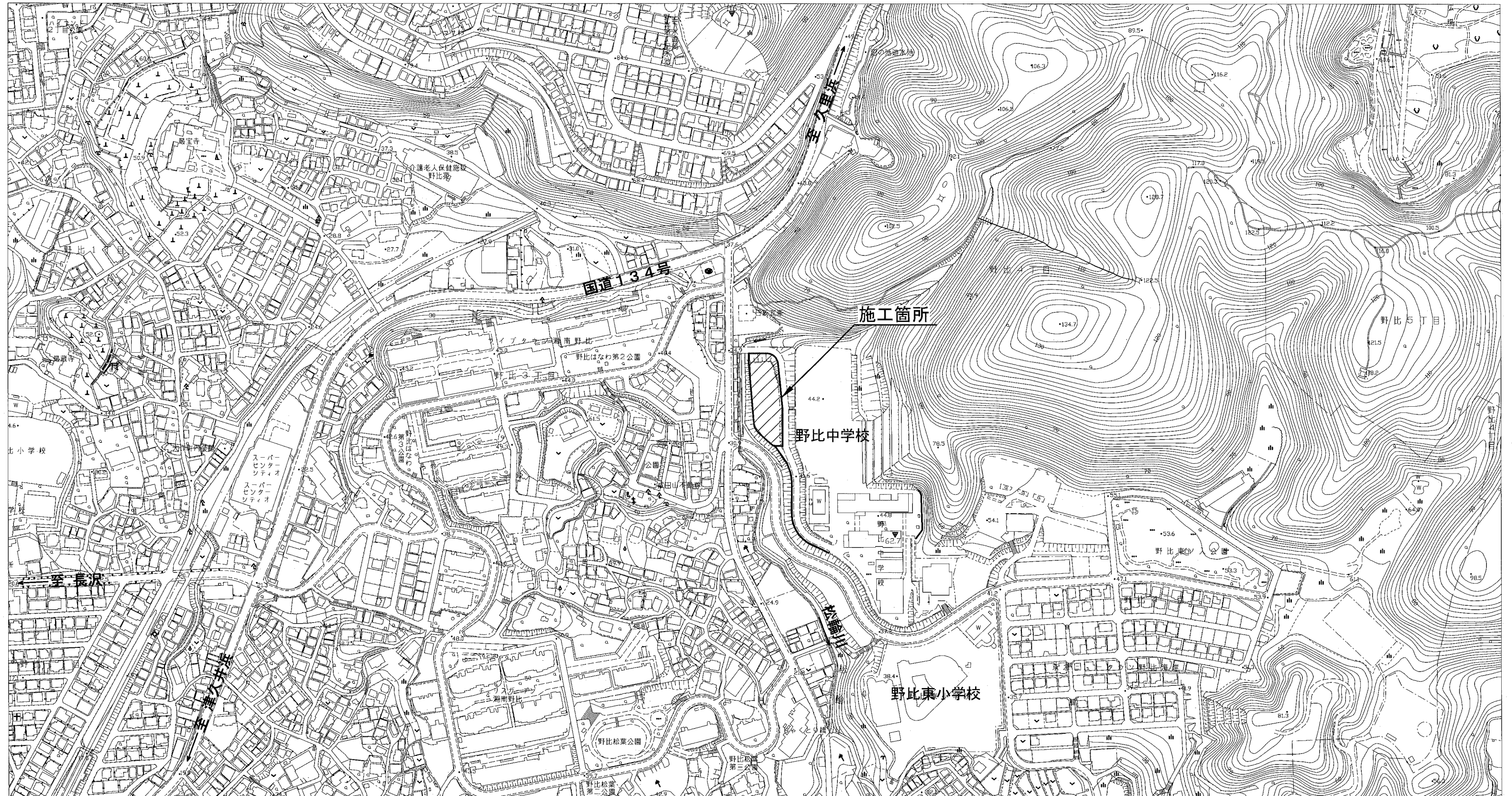
記号

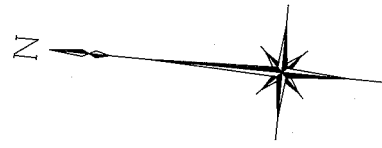
縮尺

1:4000

制定年度

市立野比中学校テニスコート整備工事  
横須賀市野比4丁目4番1号





# 平面図(1) S=1:300

## 平面図(1)

記号		
縮尺	1:300	制定年度

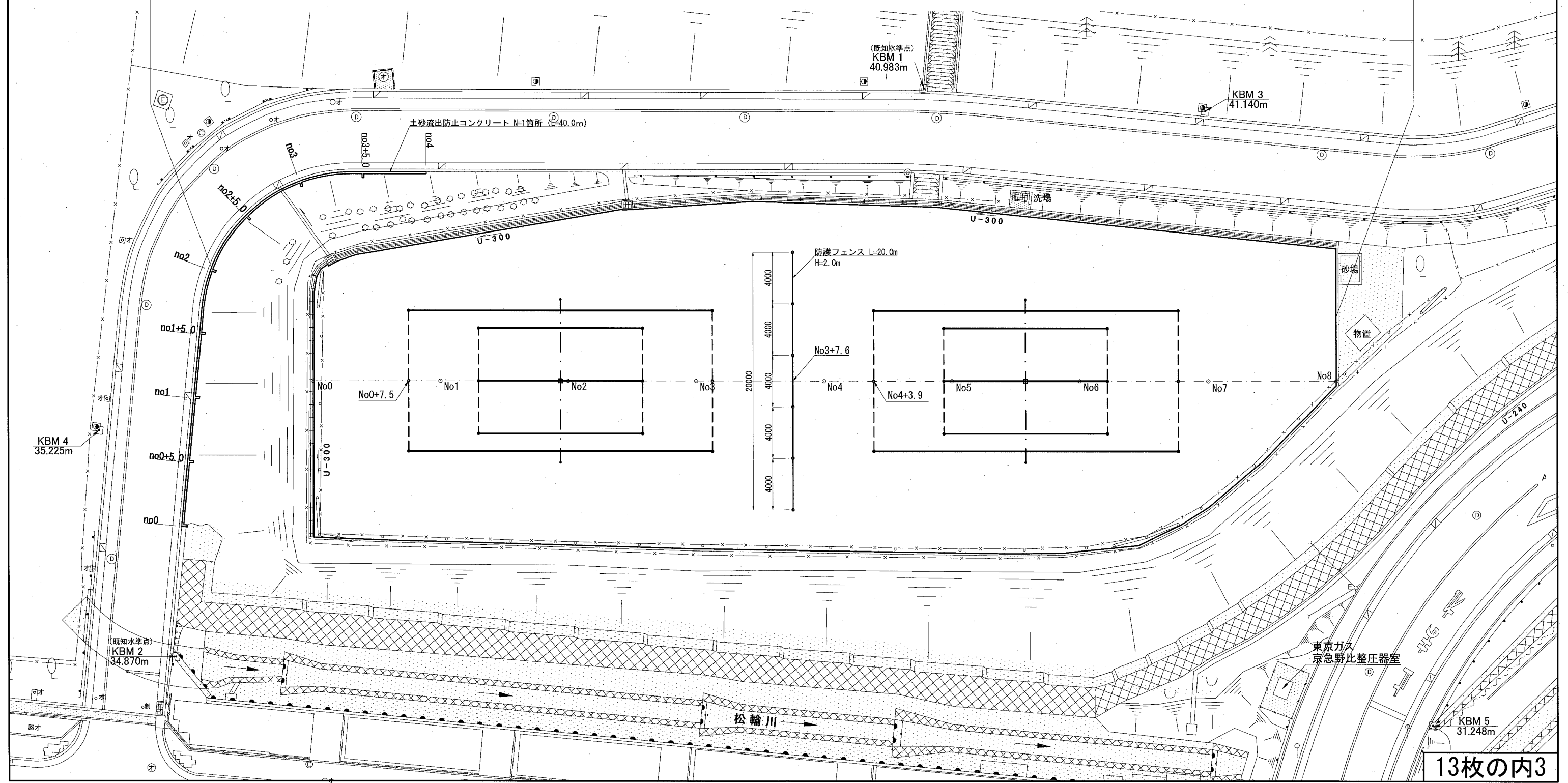
市立野比中学校テニスコート整備工事

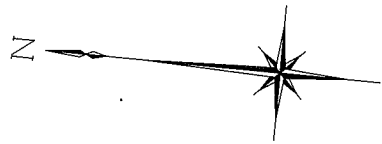
グラウンド・コート舗装工 A=1926.6m<sup>2</sup> クレー舗装 A=1926.6m<sup>2</sup>

表面処理工 塩化カルシウム1.2kg/m<sup>2</sup> 緑色スクリーニングス0.003m<sup>3</sup>/m<sup>2</sup>  
 表層 緑色スクリーニングス t=5cm  
 中層 石灰岩ダスト t=5cm

グラウンド・コート施設整備工 1式 テニスコート 2面 (テニスポスト N=2組 センター金具 N=2個 ラインテープ L=171.88m ポイントマーク N=24本)

防護柵工 1式 防護フェンス L=20.0m 付帯工 1式 土砂流出防止コンクリート N=1箇所 (L=40.0m)





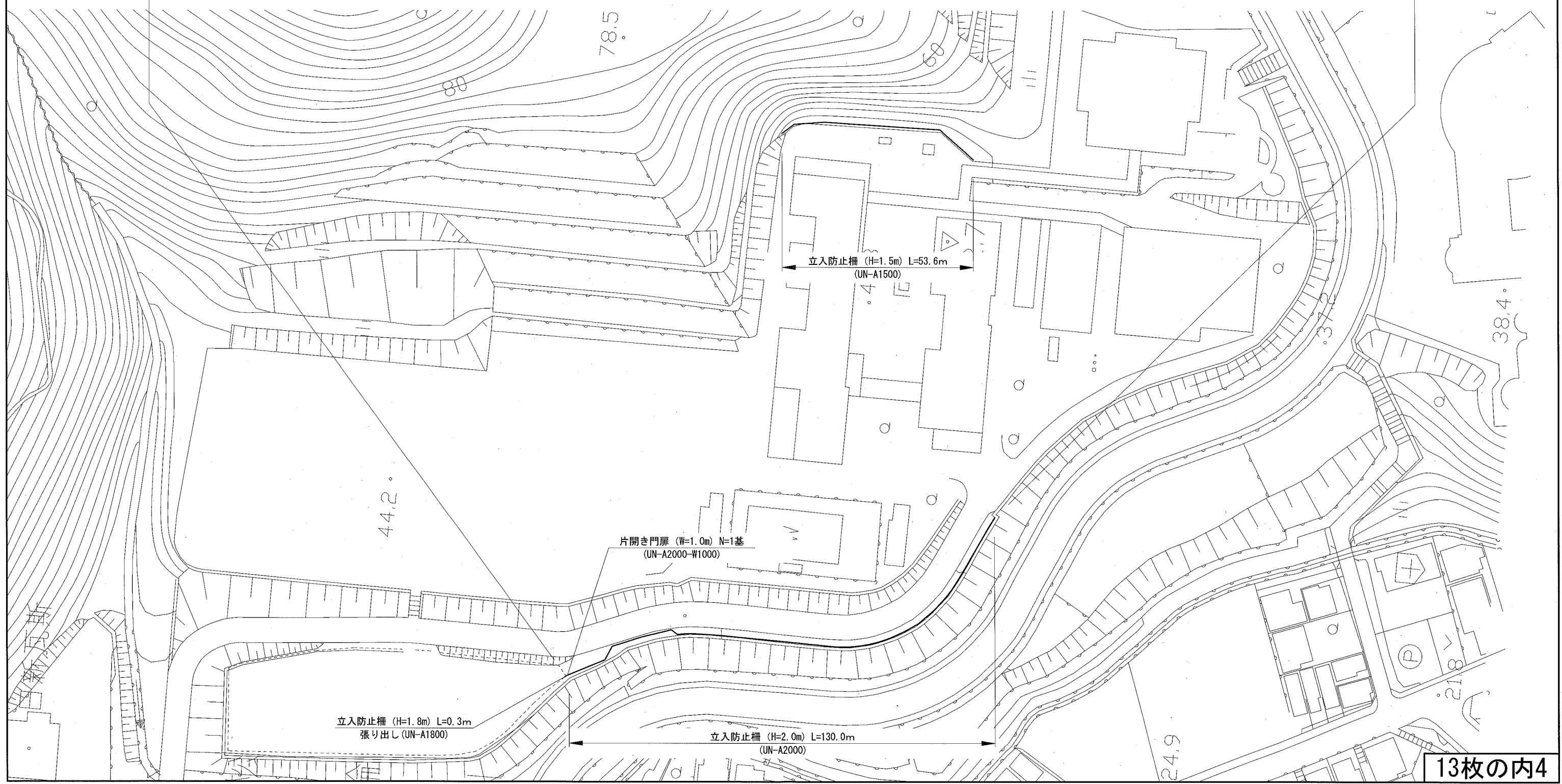
平面図(2) S=1:1000

平面図(2)

記号	
縮尺	1:1000
制定年度	

市立野比中学校テニスコート整備工事

防護柵工 1式 立入防止柵 (H=2.0m) L=130.0m 立入防止柵 (H=1.8m) L=0.3m 立入防止柵 (H=1.5m) L=53.6m 片開き門扉 (W=1.0m) N=1基



標準横断面図

記号

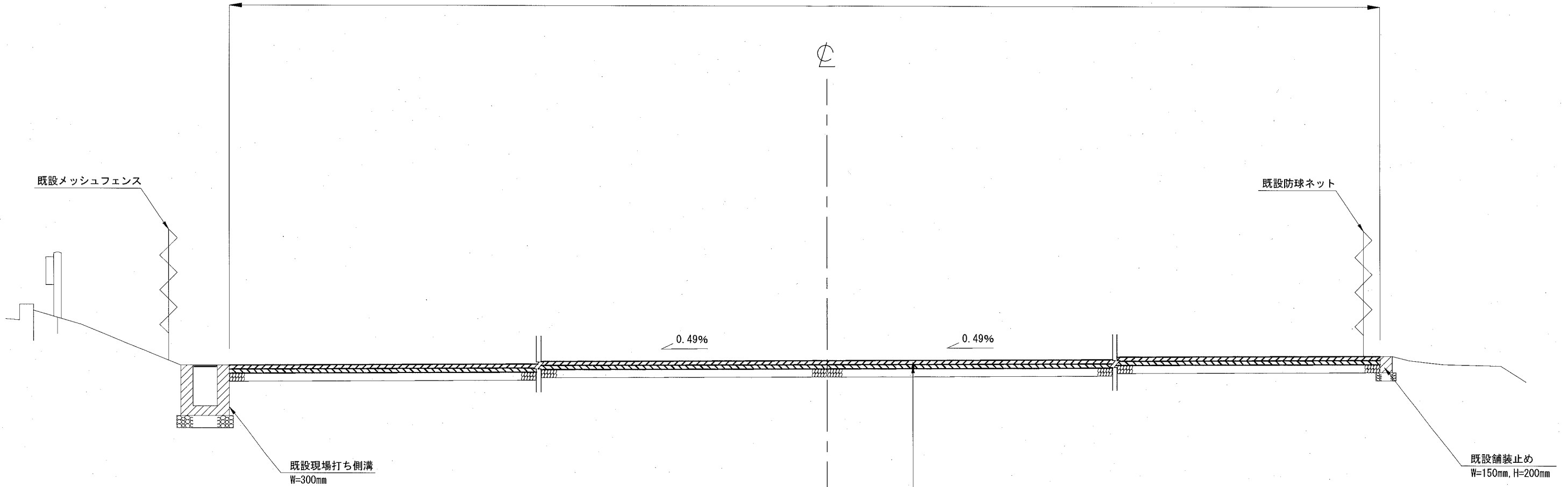
縮尺

1:50

制定年度

No. 4付近

10,300~26,960



現況舗装構成<参考>	
表面処理	塩化カルシウム散布 1.0kg/m <sup>2</sup> 砂散布 0.003m <sup>3</sup> /m <sup>2</sup>
表層	荒木田土 厚t=5cm
中層	赤土 厚t=5cm
下層	火山砂利 40~0mm 厚t=10cm

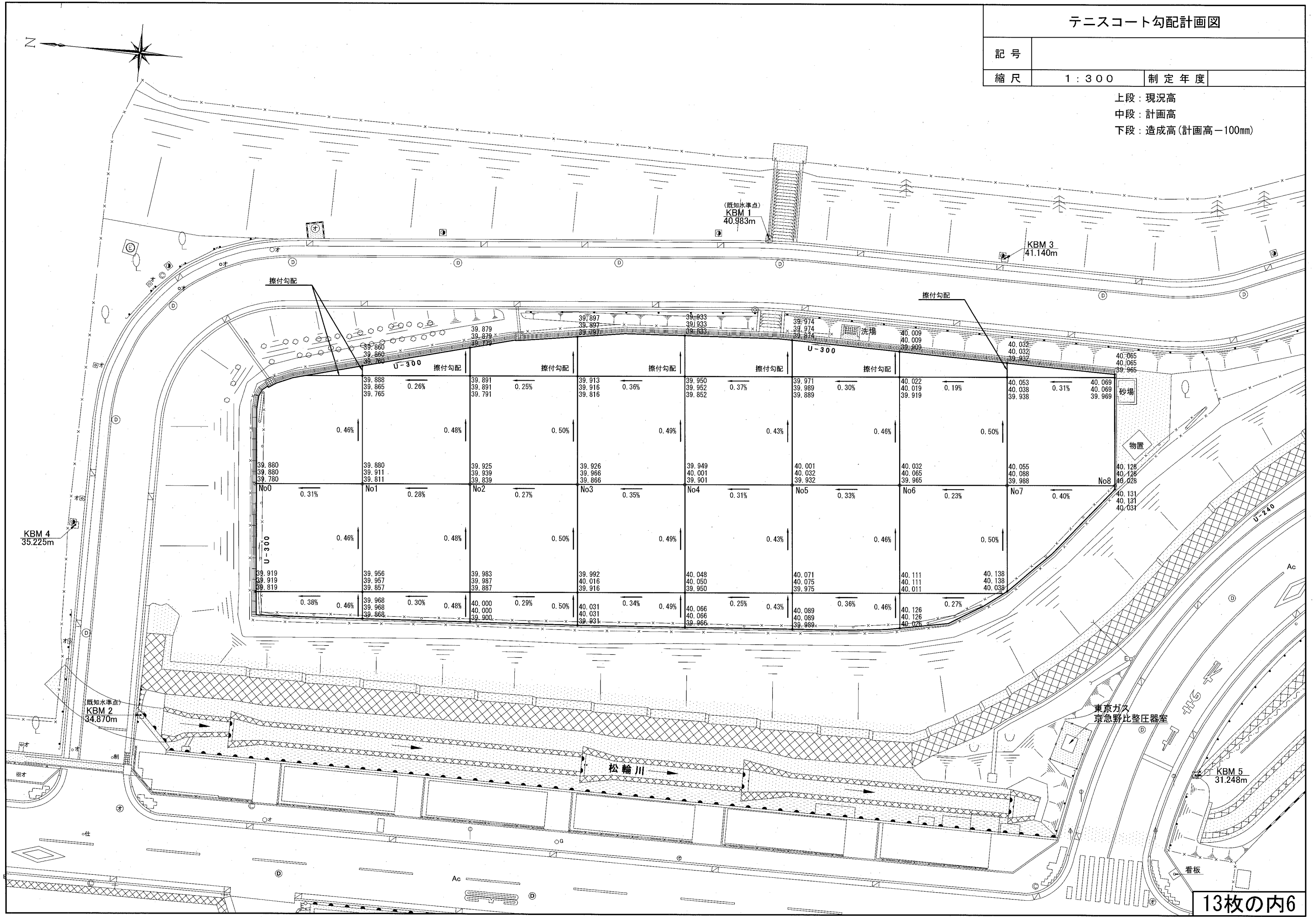
設計舗装構成	
表面処理	塩化カルシウム散布 1.2kg/m <sup>2</sup> 、緑色スクリーニングス [2.5~0mm] 0.003m <sup>3</sup> /m <sup>2</sup>
表層	緑色スクリーニングス [2.5~0mm] 厚t=5cm
中層	石灰岩ダスト [2.5~0mm] 厚t=5cm
既設下層	火山砂利 40~0mm 厚t=10cm



テニスコート勾配計画図

記号		
縮尺	1:300	制定年度

上段：現況高  
 中段：計画高  
 下段：造成高(計画高-100mm)



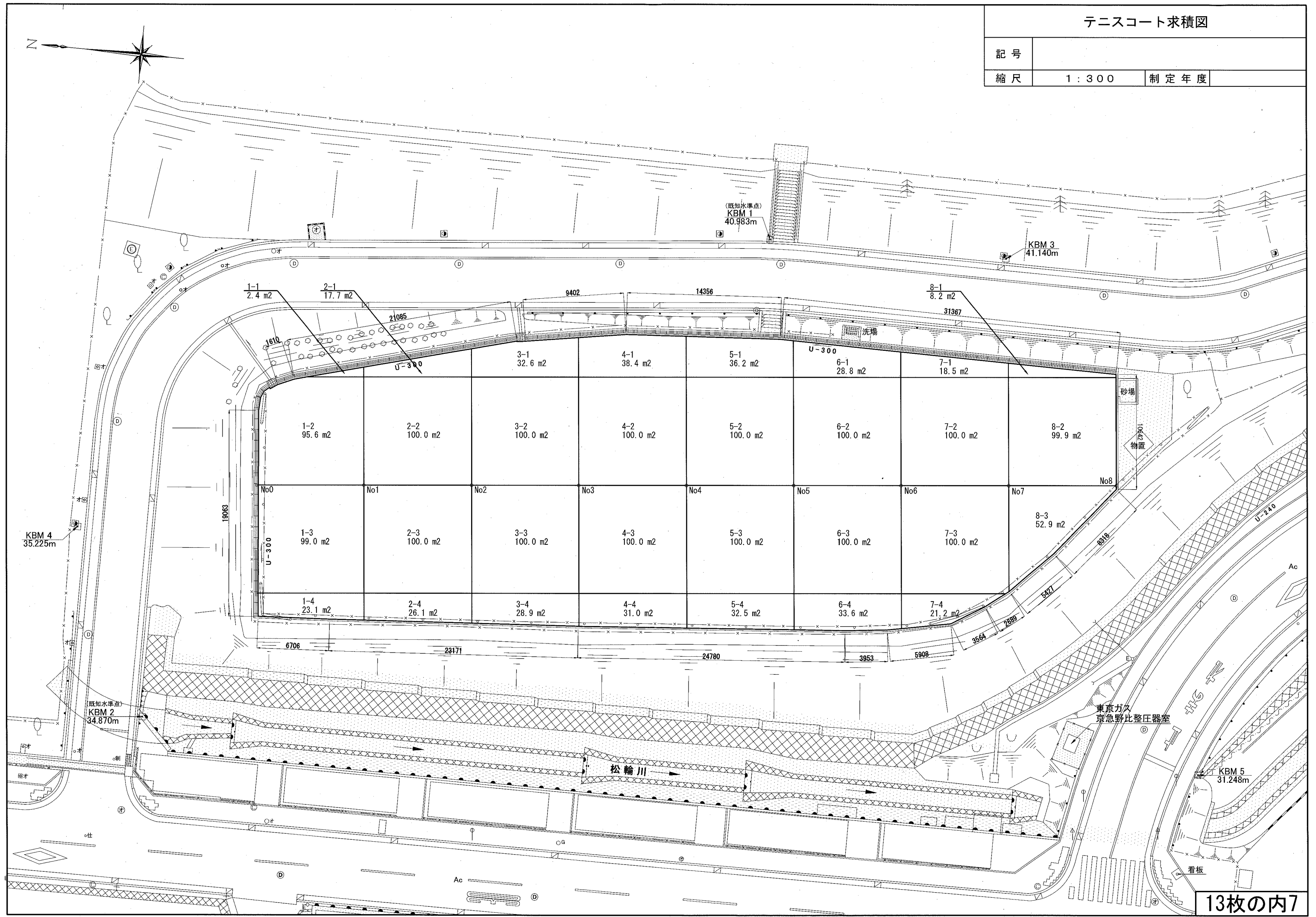
テニスコート求積図

記号

縮尺

1 : 300

制定年度



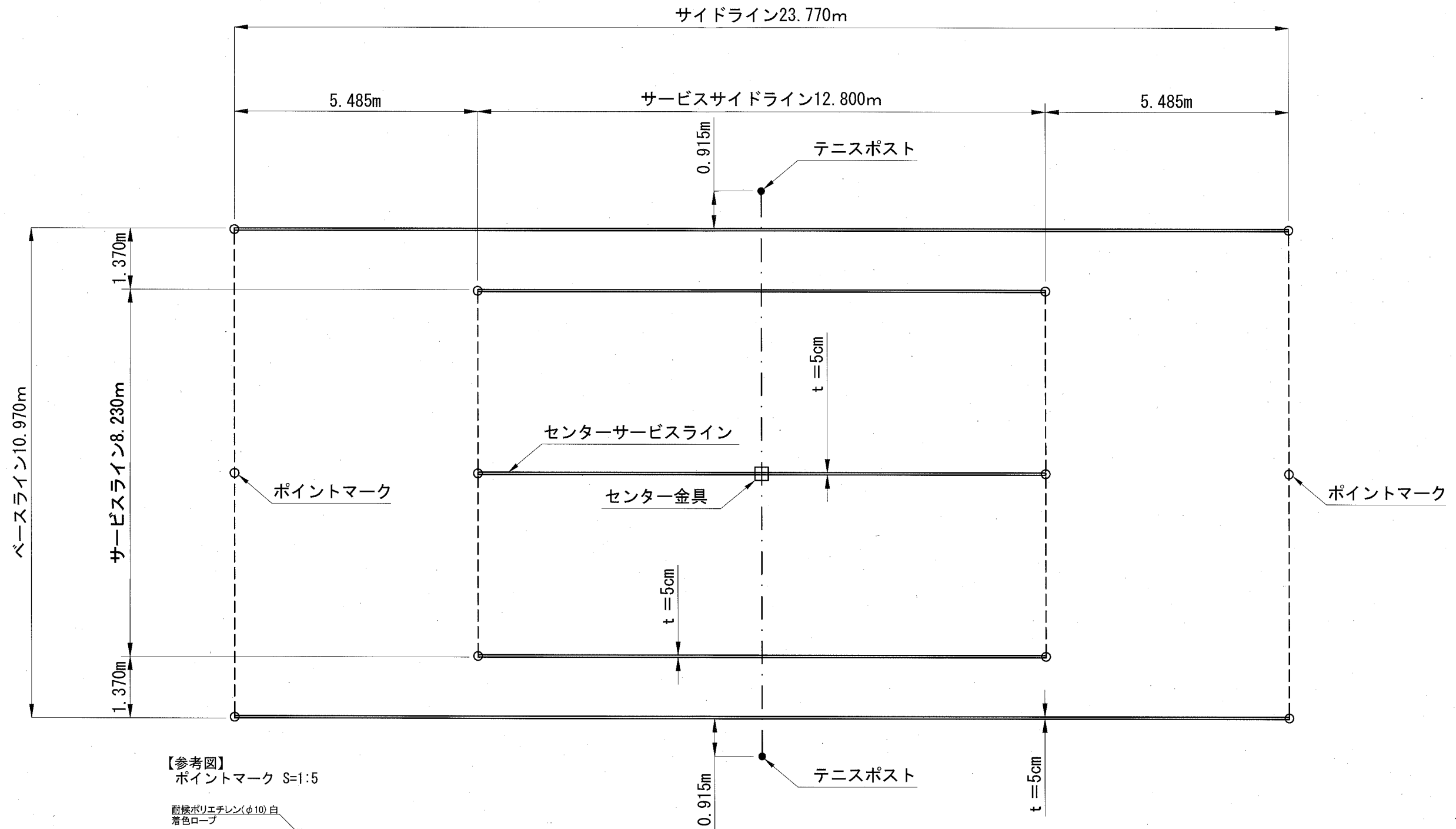
テニスコート詳細平面図

記号

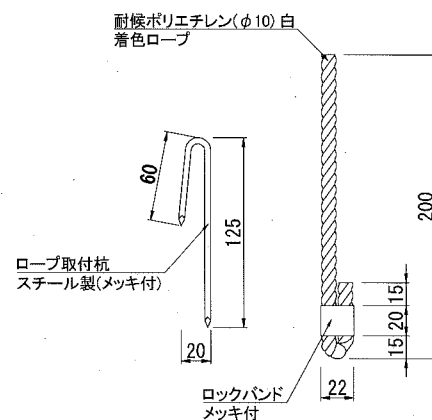
縮尺

1:100

制定年度



【参考図】  
ポイントマーク S=1:5



※製造物賠償責任保険に加入している製品とすること。

材料表：テニスコート

1面当り

名称	規格	単位	数量	記号	摘要
ラインテープ	幅5cm	m	85.94	=	
ポイントマーク	φ10 白	本	12.000	○	
テニスポスト	2本/組	組	1.000	●	
センター金具	埋め込み式	個	1.000	□	

※テニスポストは、サイドラインの中央部の外側に位置し、両サイドラインから同一の距離に垂直に設置すること。テニスポストの間隔は、12.8mとすること。

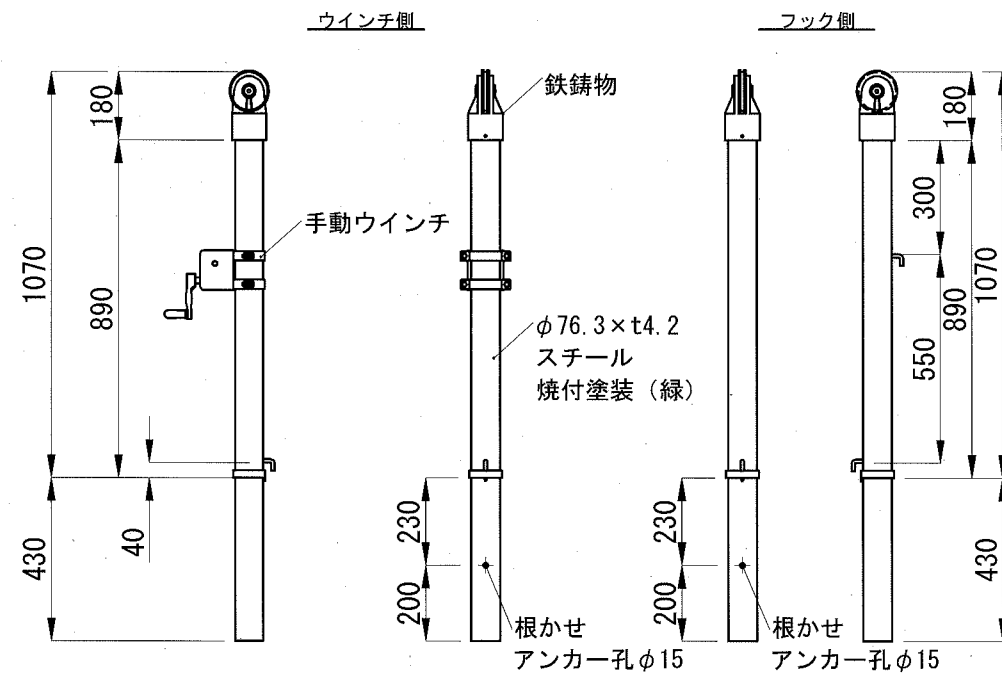
※サービスライン及びベースラインについては、ラインテープを設置しない。



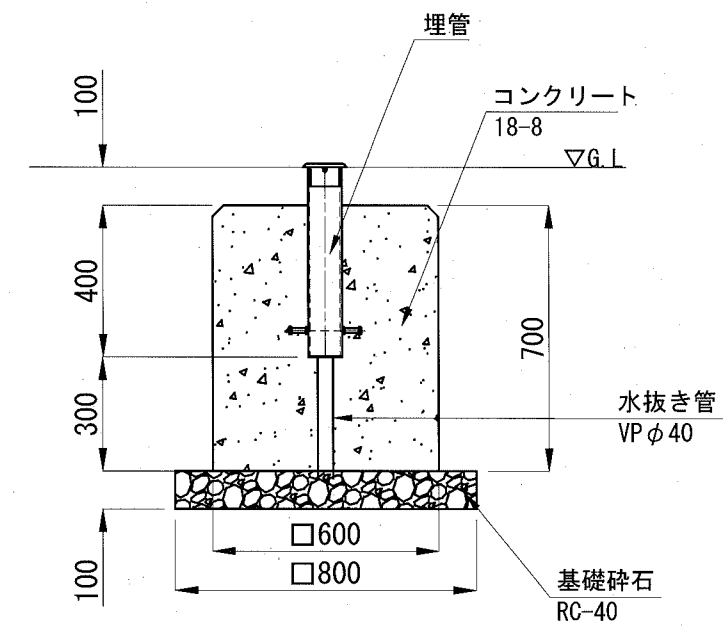
構造図：テニスポスト【参考図】

記号		
縮尺	各記	制定年度

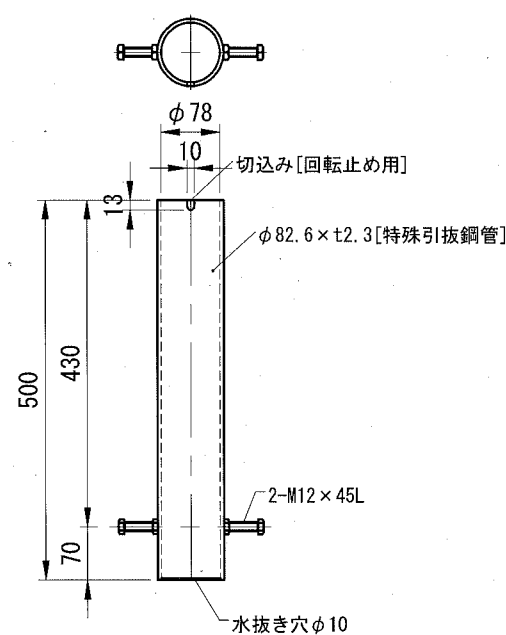
テニスポスト S=1:20



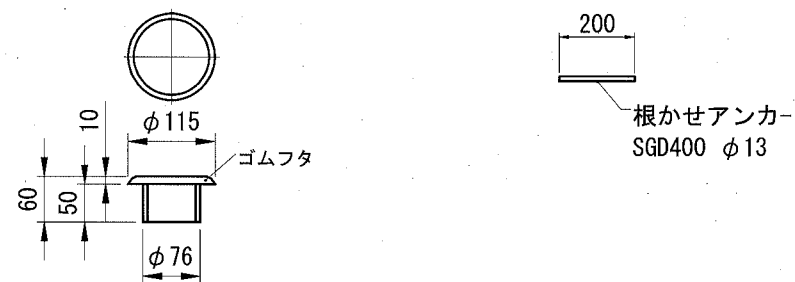
基礎 S=1:20



テニスポスト用埋筒 S=1:10



根かせアンカー図 S=1:20



材料表：テニスポスト

名称	規格	単位	数量	摘要
テニスポスト	スチール製 φ=76.3mm	組	1.0	
テニスポスト用埋筒	スチール製 φ=76.3mm用	組	1.0	
硬質ポリ塩化ビニル管	一般管 VP 呼び径φ40	本	0.150	4m/本
小型コンクリート	18-8	m <sup>3</sup>	0.500	
小型型枠		m <sup>2</sup>	3.360	
基礎砕石	RC-40 t=10cm	m <sup>2</sup>	1.280	

※製造物賠償責任保険に加入している製品とすること。

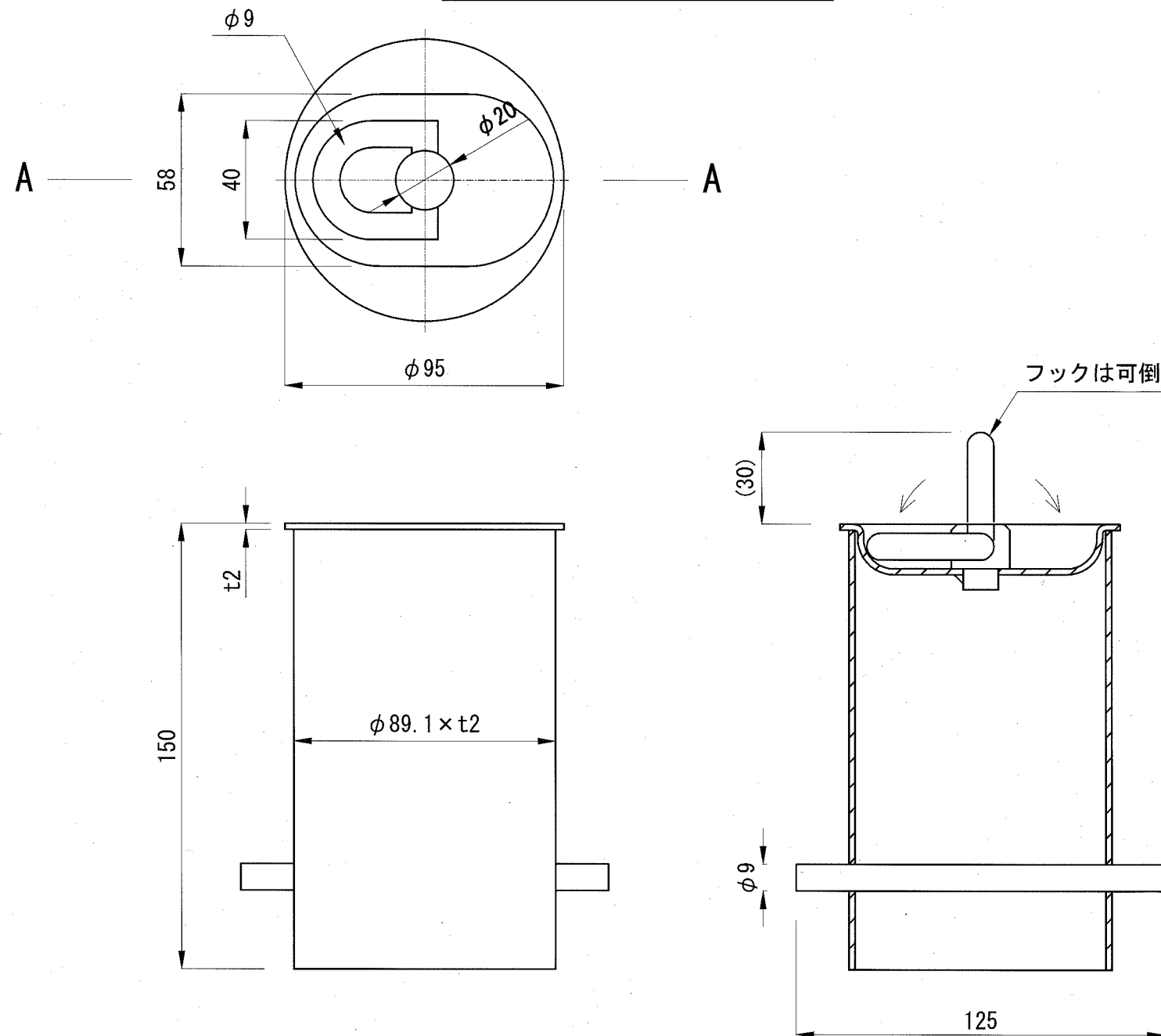
記号

縮尺

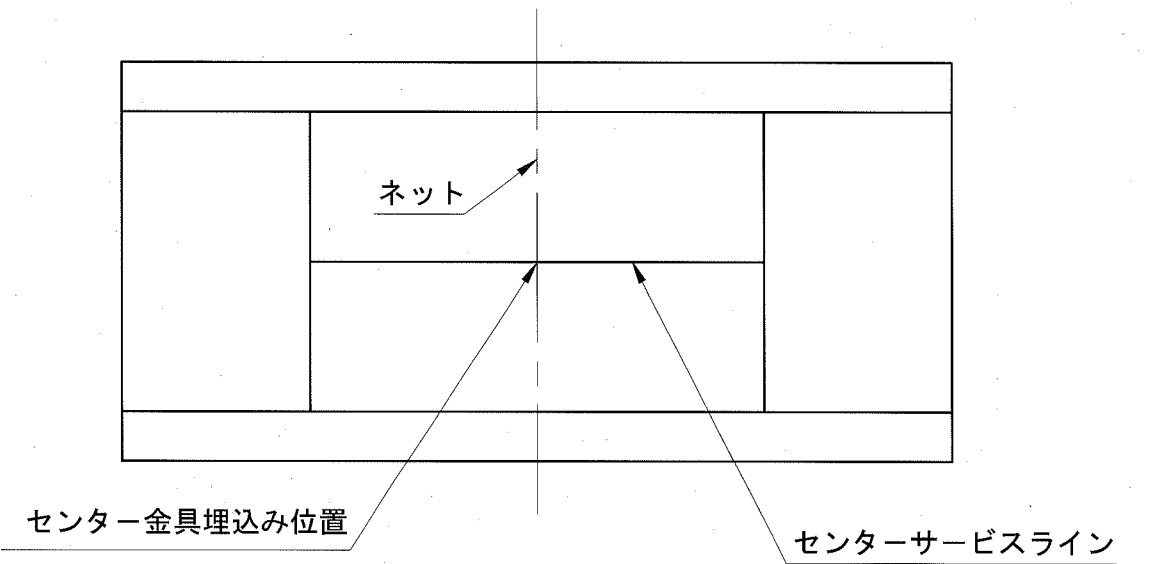
各記

制定年度

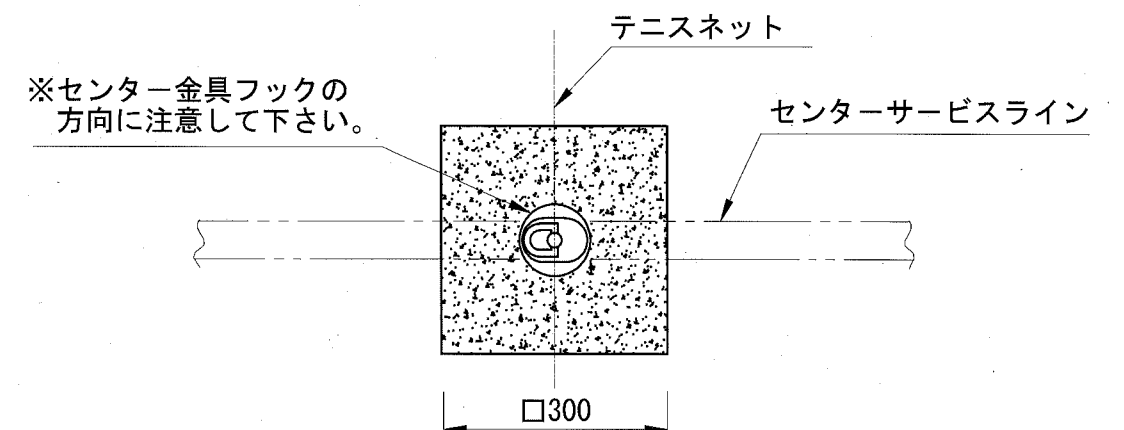
A-A 断面図 (S=1:2)



コート外観図 (センター金具埋め込み位置図)

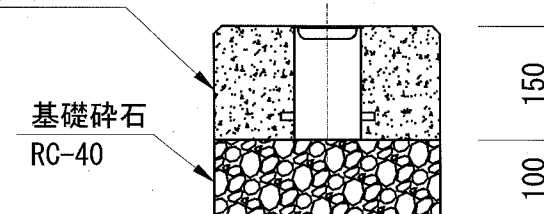


基礎図 (S=1:10)



コンクリート  
18-8

基礎碎石  
RC-40



材料表：センター金具

1個当り

名称	規格	単位	数量	摘要
センター金具	埋め込み式	個	1.0	
小型コンクリート	18-8	m <sup>3</sup>	0.013	
小型型枠		m <sup>2</sup>	0.180	
基礎碎石	RC-40 t=10cm	m <sup>2</sup>	0.090	

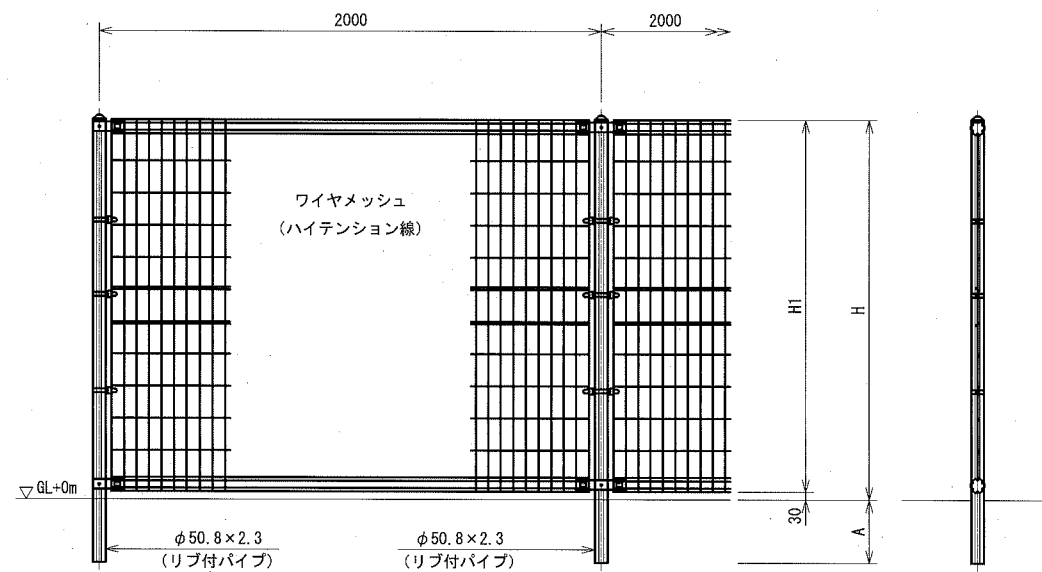
※製造物賠償責任保険に加入している製品とすること。



構造図：立入防止柵

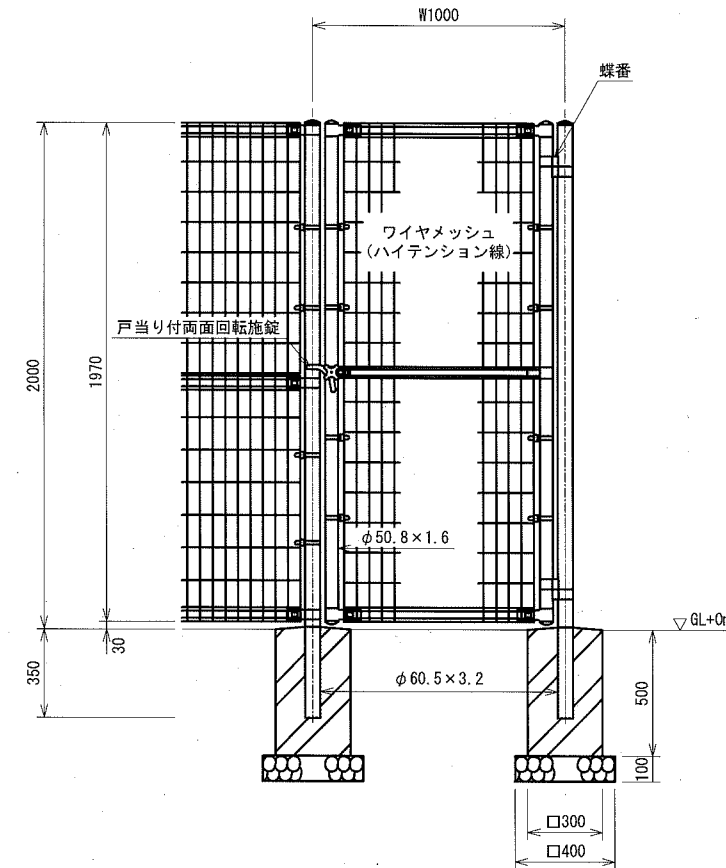
記号	UN-A1500	UN-A2000
	UN-A1800	UN-A2000-W1000
縮尺	各記	制定年度

立入防止柵 S=1:30

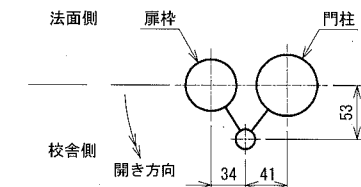


記号	寸法表 (mm)		
	H	H1	A
UN-A1500	1500	1470	250
UN-A1800	1800	1770	300
UN-A2000	2000	1970	300

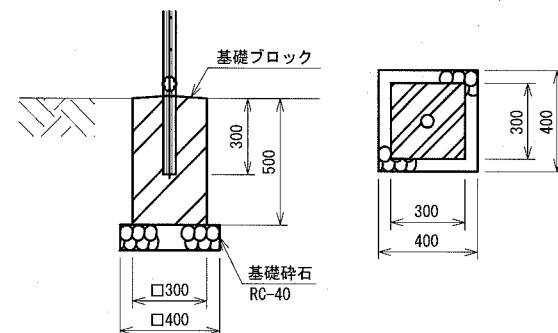
片開き門扉 UN-A2000-W1000 S=1:30



門柱・扉枠位置関係図 S=1:N



立入防止柵 基礎ブロック S=1:30

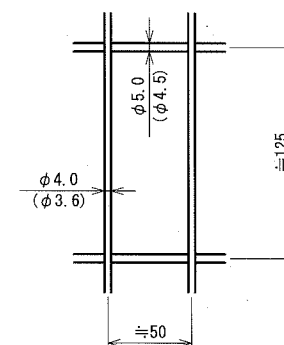


材料表：基礎ブロック

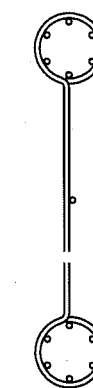
名称	規格	単位	数量	摘要
基礎ブロック	□300×500	個	1.0	
基礎砕石	RC-40 t=10cm	m <sup>2</sup>	0.160	

※UN-A2000の基礎で使用。

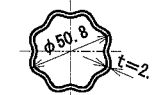
ワイヤメッシュ図 ( ) 内は芯径を示す。 S=1:N



パネル断面図 S=1:N



リブ付パイプ断面図 S=1:N



※当該中学校外構既設フェンスと同製品とするため、製品指定とする。

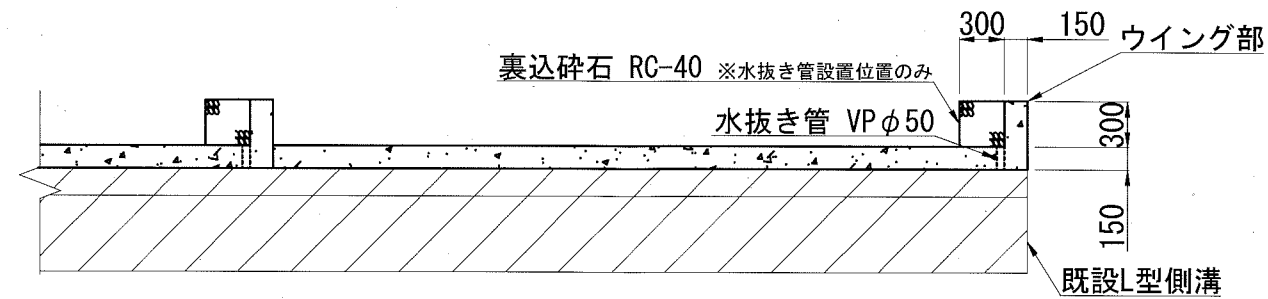
記号

縮尺

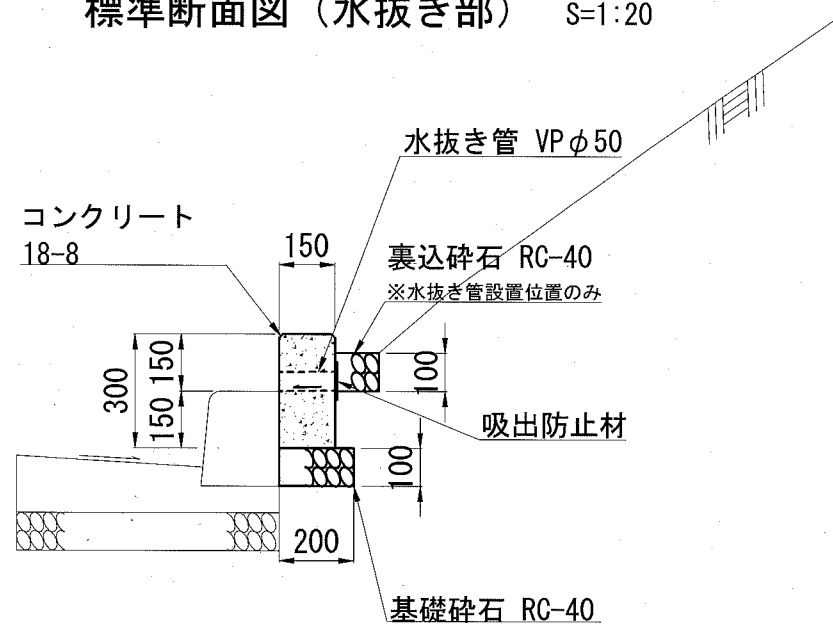
各記

制定年度

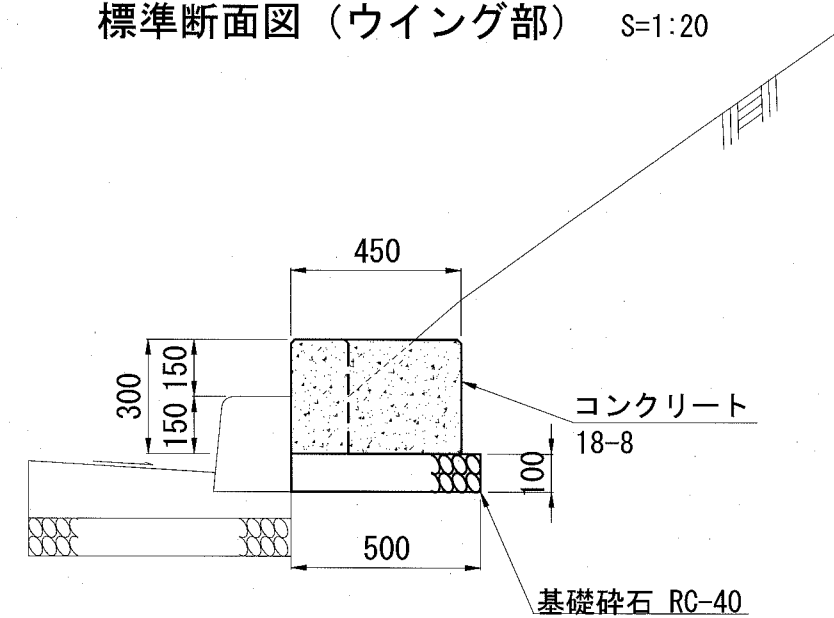
平面図 S=1:50



標準断面図（水抜き部） S=1:20



標準断面図（ウイング部） S=1:20



材料表：土砂流出防止コンクリート

1箇所当り

名称	規格	単位	数量	摘要
小型コンクリート	18-8	m <sup>3</sup>	1.908	
小型型枠		m <sup>2</sup>	19.530	
基礎碎石	RC-40 t=100mm	m <sup>2</sup>	8.600	
裏込碎石	RC-40	m <sup>3</sup>	0.072	
硬質ポリ塩化ビニル管	一般管 VP 呼び径φ50	本	0.300	4m/本
吸出し防止材	合繊不織布 t=10mm 9.8kN/m	m <sup>2</sup>	0.080	
目地板	瀝青質目地板 t=10mm	m <sup>2</sup>	0.315	