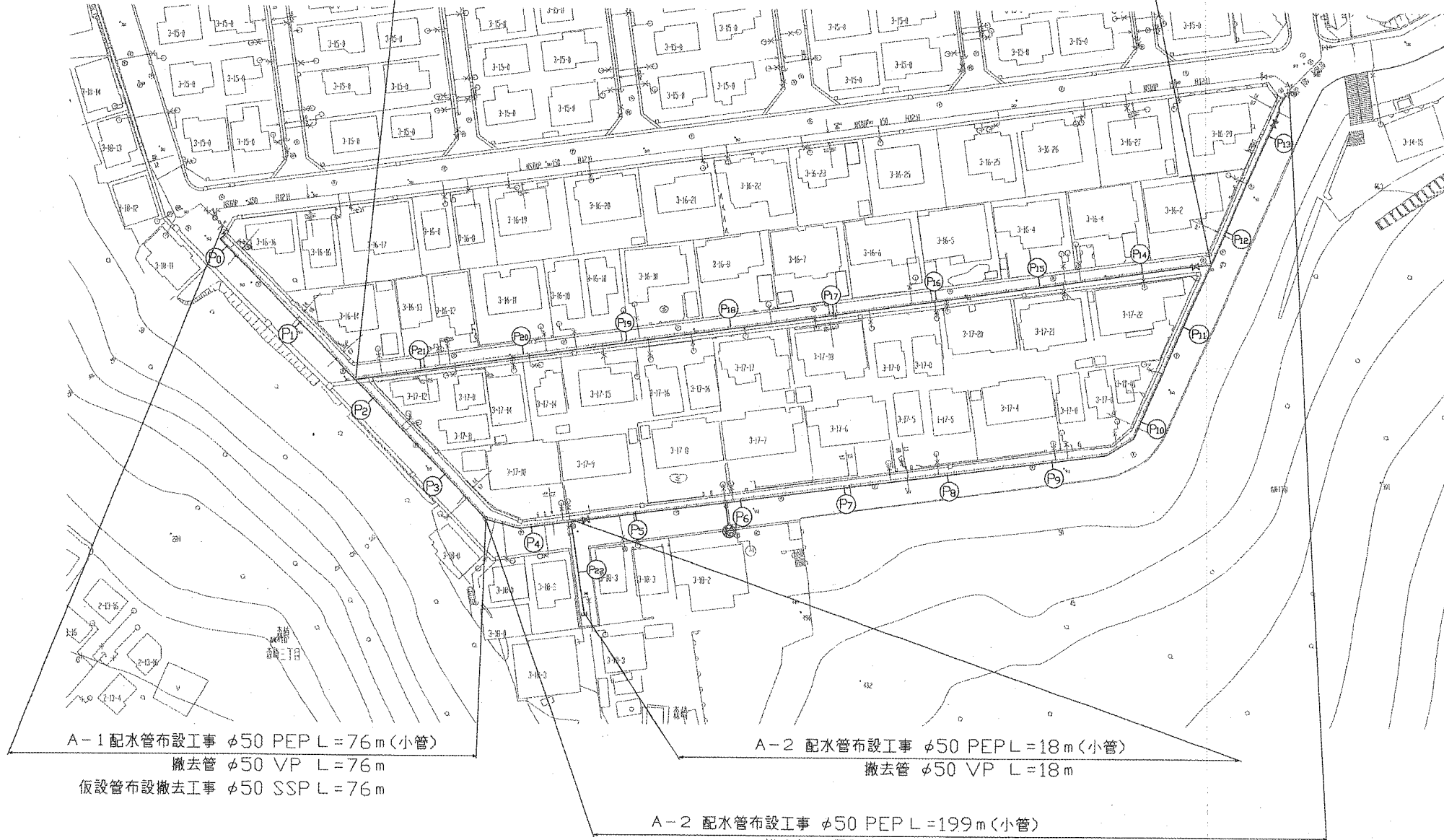


平面図 S=1/500

A-1 配水管布設工事 φ50 PEP L=166m(小管)
 撤去管 φ50 VP L=166m
 仮設管布設撤去工事 φ50 SSP L=166m



A-1 配水管布設工事 φ50 PEP L=76m(小管)
 撤去管 φ50 VP L=76m
 仮設管布設撤去工事 φ50 SSP L=76m

A-2 配水管布設工事 φ50 PEP L=18m(小管)
 撤去管 φ50 VP L=18m

A-2 配水管布設工事 φ50 PEP L=199m(小管)
 撤去管 φ50 VP L=199m
 仮設管布設撤去工事 φ50 SSP L=199m

設計図 1/2枚				
工事名				
森崎地区配水管布設工事 (H30の2)				
工事場所				
横須賀市森崎3丁目16番先から18番先まで				
図面名称				
平面図				
図面番号				
佐原01B-2,C-1,2 佐原06A-1,大矢部05C-4				
施工業者				
平成30年(2018年)6月				
課長	係長等	設計	監督	検査員
横須賀市上下水道局技術部水道管路課				
計画課			私道無	

原図用紙サイズA1

ブロック番号4304

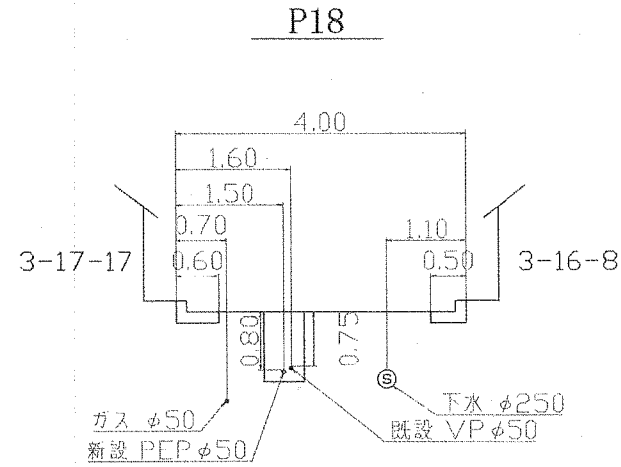
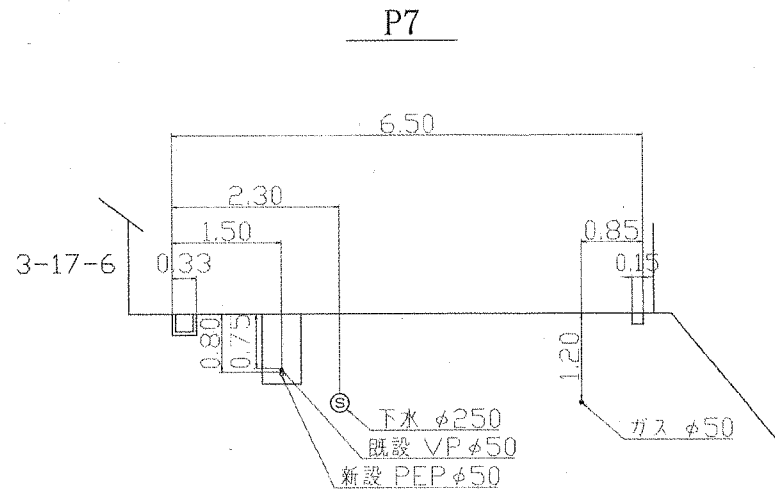
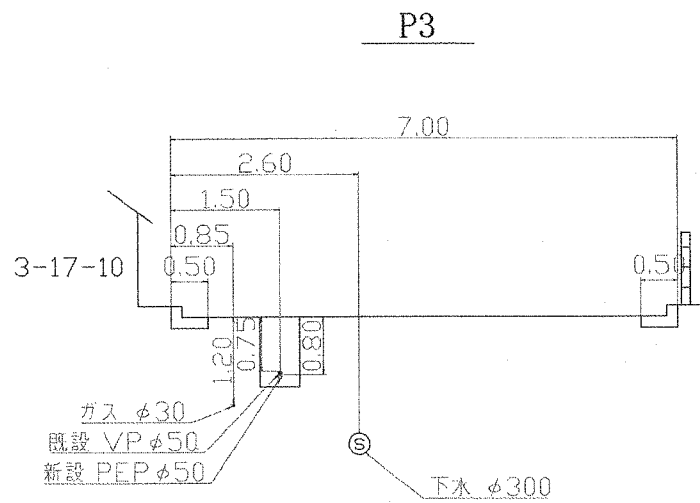
工事概要

配水管布設工事	φ50 PEP L=459m
撤去管	φ50 VP L=459m

工事区間別内訳明細表

区間	土被り	掘削方法(参考)	昼夜	埋戻し材料	先行路盤	路盤材料	既設路盤	本復旧	仮舗装	試掘
A-1	0.8m	バックホウ0.1m	昼間	改良土	有	RC-40=25cm	As=5cm	As密粒=5cm	再生As密粒=5cm	5m
A-2	0.8m	バックホウ0.1m	昼間	改良土	有	RC-40=25cm	As=5cm	他工事にて施工	再生As密粒=5cm	4m

断面図 S=1/50



設計図 2/2枚				
工事名 森崎地区配水管布設工事 (H30の2)				
工事場所 横須賀市森崎3丁目16番先から18番先まで				
図面名称 配管図、断面図				
図面番号 佐原01B-2, C-1, 2 佐原06A-1, 大矢部05C-4				
施工業者				
平成30年(2018年)6月				
課長	係長等	設計	監督	検査員
横須賀市上下水道局技術部水道管路課				
計画課				私道 無

配管図

