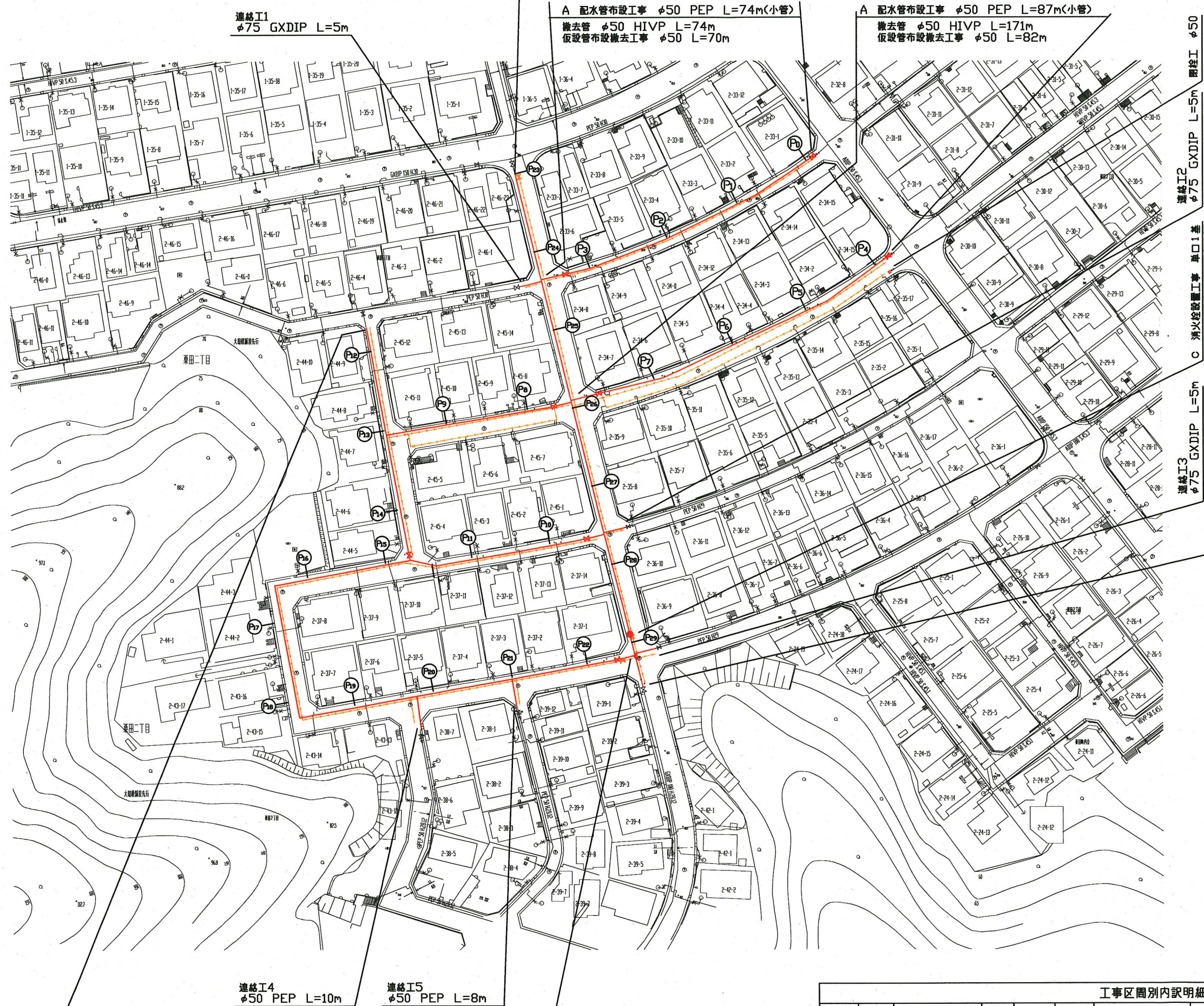


平面図 S=1/500

B 配水管布設工事 φ150 GXDIP L=132m(支管)
撤去管 φ150 ADIP L=132m 仮設管布設撤去工事 φ150 L=132m

A 配水管布設工事 φ50 PEP L=74m(小管)
撤去管 φ50 HIVP L=74m
仮設管布設撤去工事 φ50 L=70m

A 配水管布設工事 φ50 PEP L=87m(小管)
撤去管 φ50 HIVP L=171m
仮設管布設撤去工事 φ50 L=82m



連絡I1
φ75 GXDIP L=5m

連絡I2
φ75 GXDIP L=5m

連絡I3
φ75 GXDIP L=5m

連絡I4
φ50 PEP L=10m

連絡I5
φ50 PEP L=8m

A 配水管布設工事 φ50 PEP L=302m(小管)
撤去管 φ50 HIVP L=290m φ100 ADIP L=56m
仮設管布設撤去工 φ50 L=292m

設計図	1/3枚
工事名	栗田地区配水管布設工事 (H30の2)
工事場所	横須賀市栗田2丁目33番先から46番先まで
図面名称	平面図
図面番号	久村06 C-4 久村07 C-1 久村11 A-3・4
施工業者	
平成30年(2018年)5月	
課長	係長等
設計	監督
検査員	
横須賀市上下水道局技術部水道管路課	
計画課	私道無

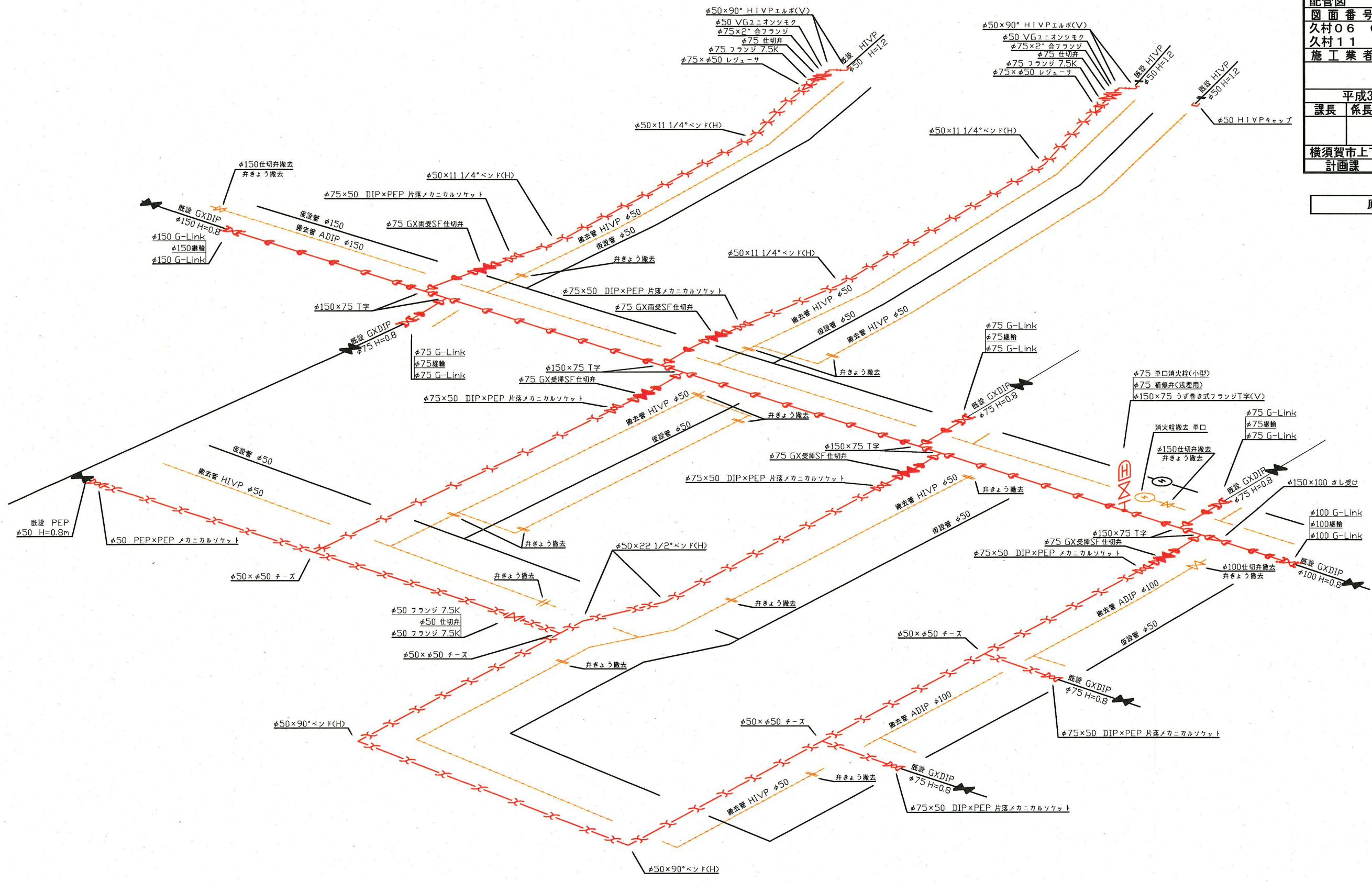
原図用紙サイズA1
ブロック番号 5101

工事概要	
A 配水管布設工事	φ50 PEP L=463m
B 配水管布設工事	φ150 GXDIP L=132m
C 消火栓設置工事	単口 1基
撤去管	φ50 HIVP L=535m
撤去管	φ150 ADIP L=132m
撤去管	φ100 ADIP L=56m
消火栓撤去	単口 1基

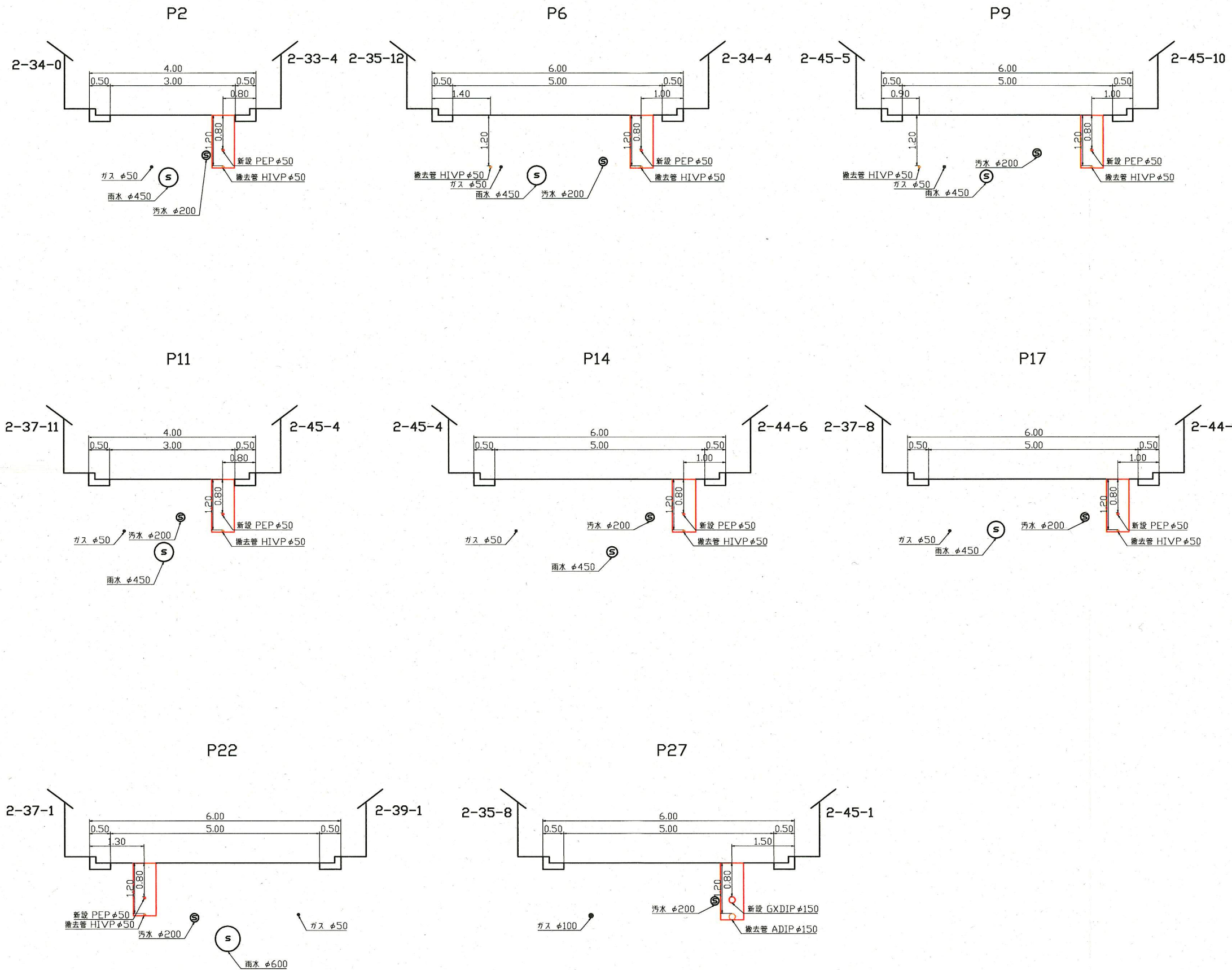
工事	土被り	掘削方法(参考)	昼夜	運戻材料	先行路盤	仮復旧舗装	既設路盤	復旧路盤	試掘	その他
A工事	0.8m	バックホウ0.1m3	昼間	改良土	有	再生密粒As=5cm	RC-40=20cm	RC-40=25cm	15m	路面復旧は別工事で施工
B工事	0.8m	バックホウ0.1m3	昼間	改良土	有	再生密粒As=5cm	RC-40=20cm	RC-40=25cm	6m	路面復旧は別工事で施工

配管図

設計図	2 / 3枚			
工事名	栗田地区配水管布設工事 (H30の2)			
工事場所	横須賀市栗田2丁目33番先から46番先まで			
図面名称	配管図			
図面番号	久村06 C-4 久村07 C-1 久村11 A-3・4			
施工業者				
平成30年(2018年)5月				
課長	係長等	設計	監督	検査員
横須賀市上下水道局技術部水道管路課				
計画課				
私道無				
原図用紙サイズA1				



断面図 S=1/50



設計図 3/3枚				
工事名 粟田地区配水管布設工事 (H30の2)				
工事場所 横須賀市粟田2丁目33番先から46番先まで				
図面名称 断面図				
図面番号 久村06 C-4 久村07 C-1 久村11 A-3・4				
施工業者				
平成30年(2018年)5月				
課長	係長等	設計	監督	検査員
横須賀市上下水道局技術部水道管路課				
計画課				私道無
原図用紙サイズA1				