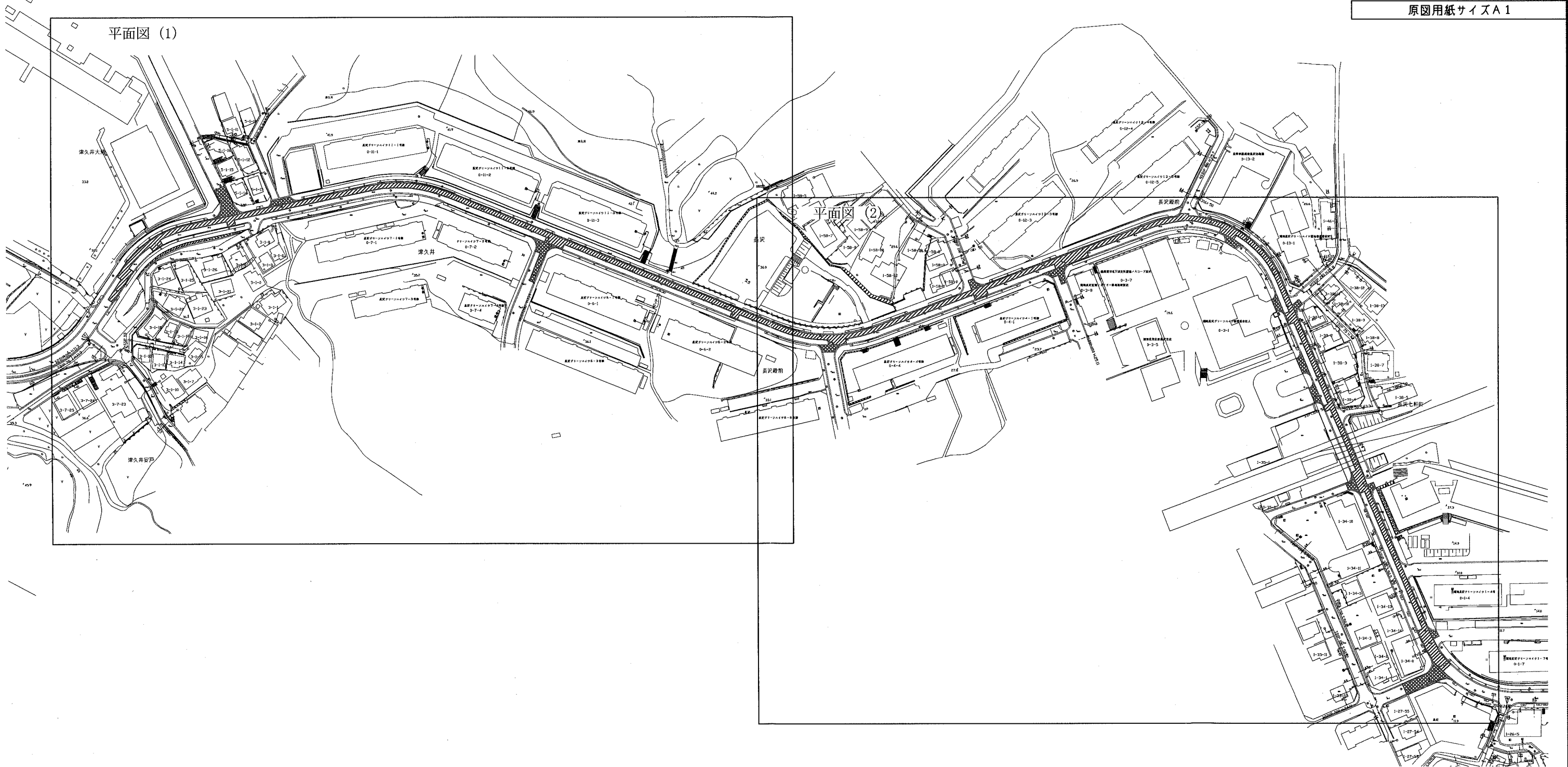


工事区間別内訳明細表							
工事	凡例	区分	昼夜	既設仮復旧	既設路盤	本復旧	その他
A		市道・車道	昼間	再生密粒=5cm	再生安定処理=10cm、RC-40=20cm	密粒=5cm	切削オーバーレイ
B		市道・歩車道	昼間	再生密粒=5cm	RC-40=25cm	密粒=5cm	打換え

工事概要		
A	路面復旧工事	市道・車道 A=2,442㎡
B	路面復旧工事	市道・歩車道 A=614㎡

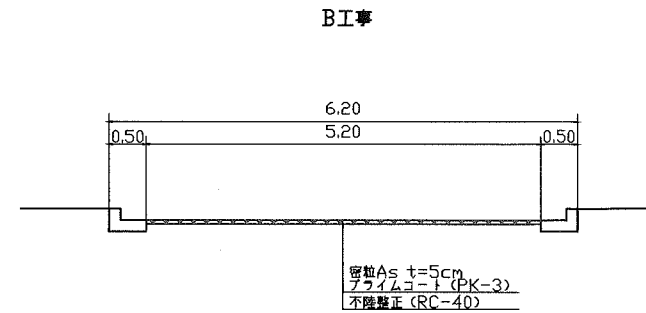
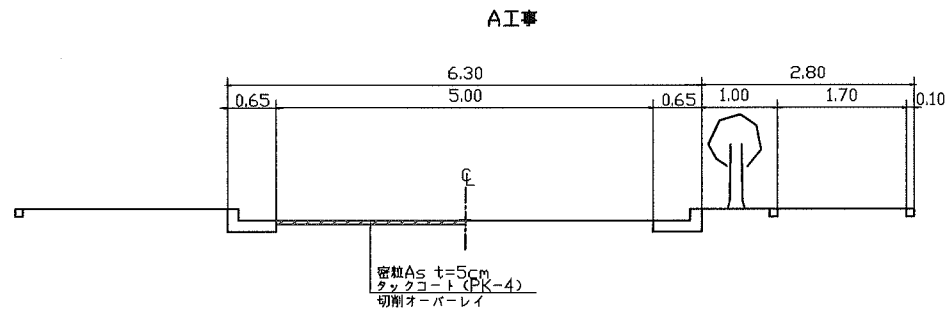
設計図	1/3枚
工事名	津久井地区路面復旧工事 (H30の1)
工事場所	横須賀市津久井3丁目1番先から 長沢1丁目27番先まで
図面名称	全体平面図
図面番号	長沢24 B-1~4、長沢25 B-1~3 長沢25 C-1.3、津久井05 A-3.4
施工業者	
平成30年(2018年)5月	
課長	係長等
設計	監督
検査員	
横須賀市上下水道局技術部水道施設課	
計画課	私道無
原図用紙サイズA1	

全体平面図 S=1/1,000

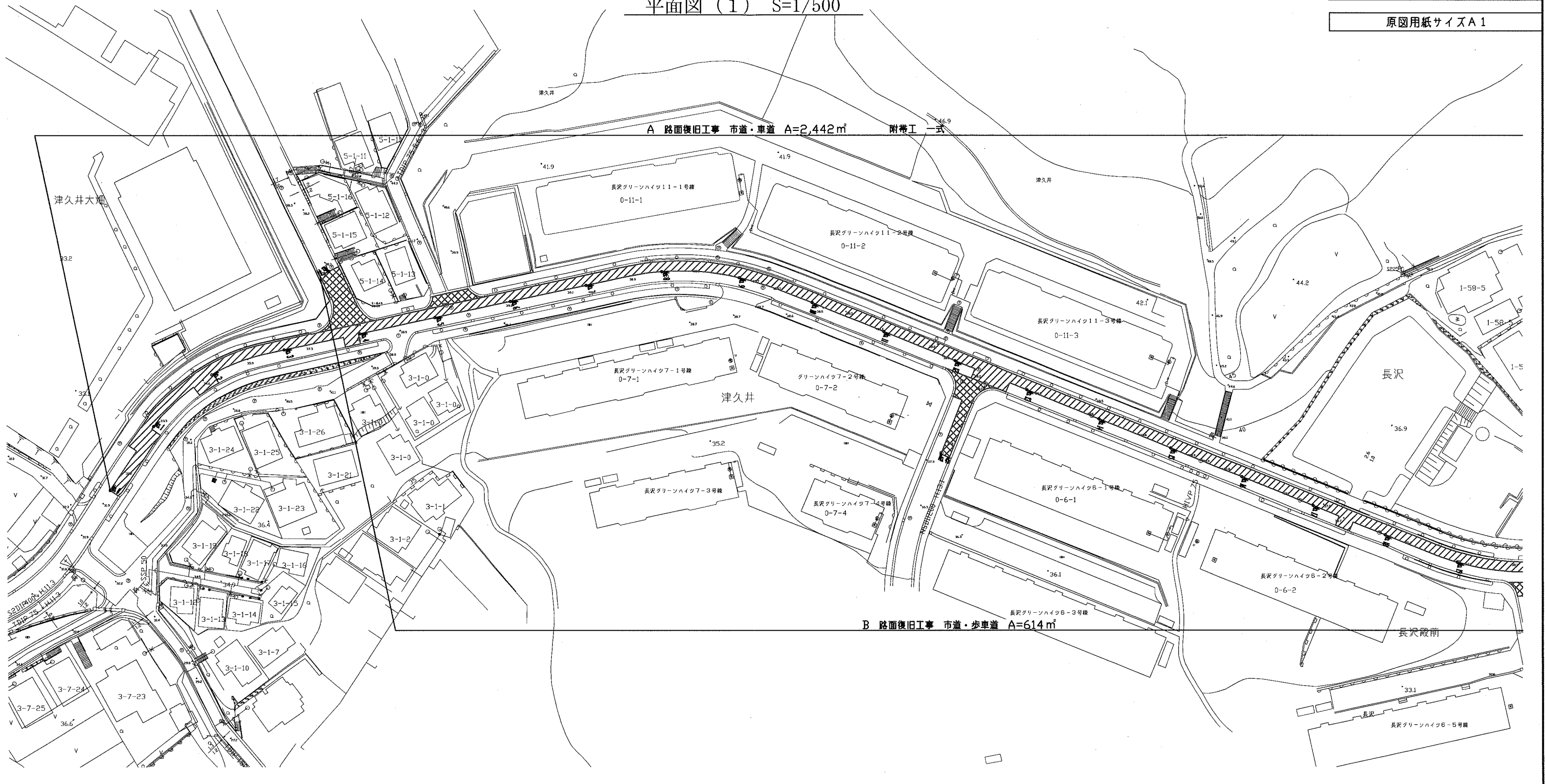


標準断面図 S=1/50

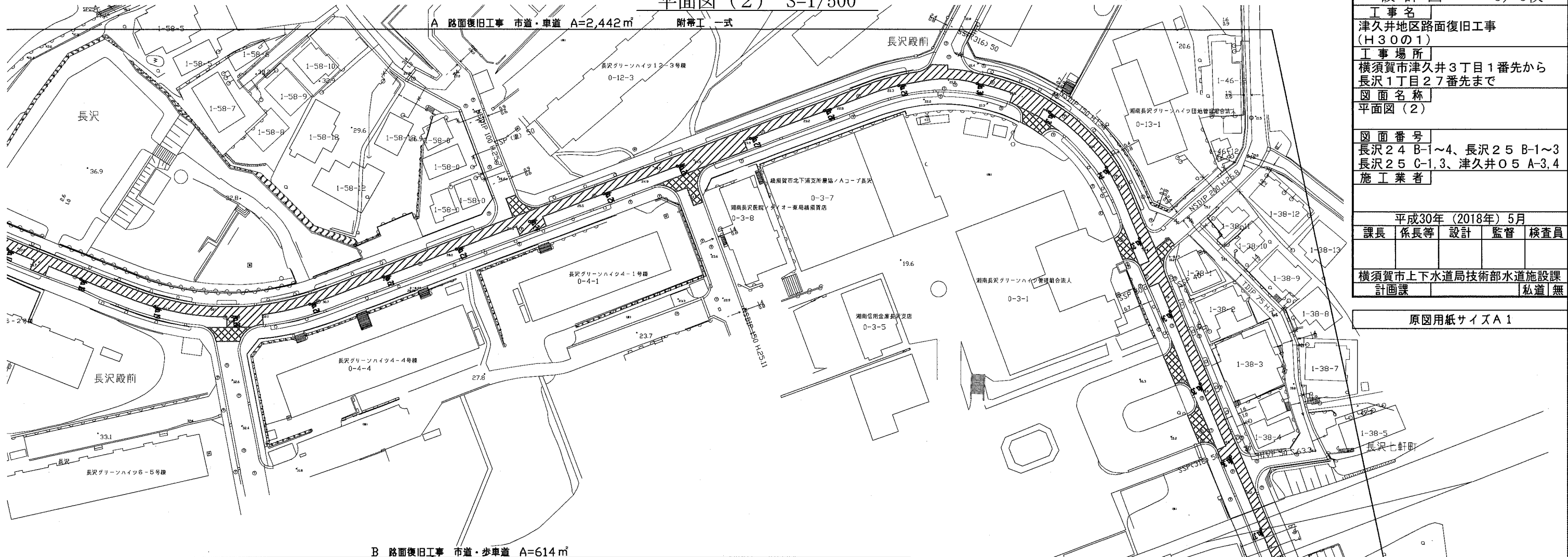
設計図	2/3枚			
工事名	津久井地区路面復旧工事 (H30の1)			
工事場所	横須賀市津久井3丁目1番先から長沢1丁目27番先まで			
図面名称	平面図(1)、標準断面図			
図面番号	長沢24 B-1~4、長沢25 B-1~3 長沢25 C-1.3、津久井05 A-3.4			
施工業者				
平成30年(2018年)5月				
課長	係長等	設計	監督	検査員
横須賀市上下水道局技術部水道施設課				
計画課				私道無
原図用紙サイズA1				



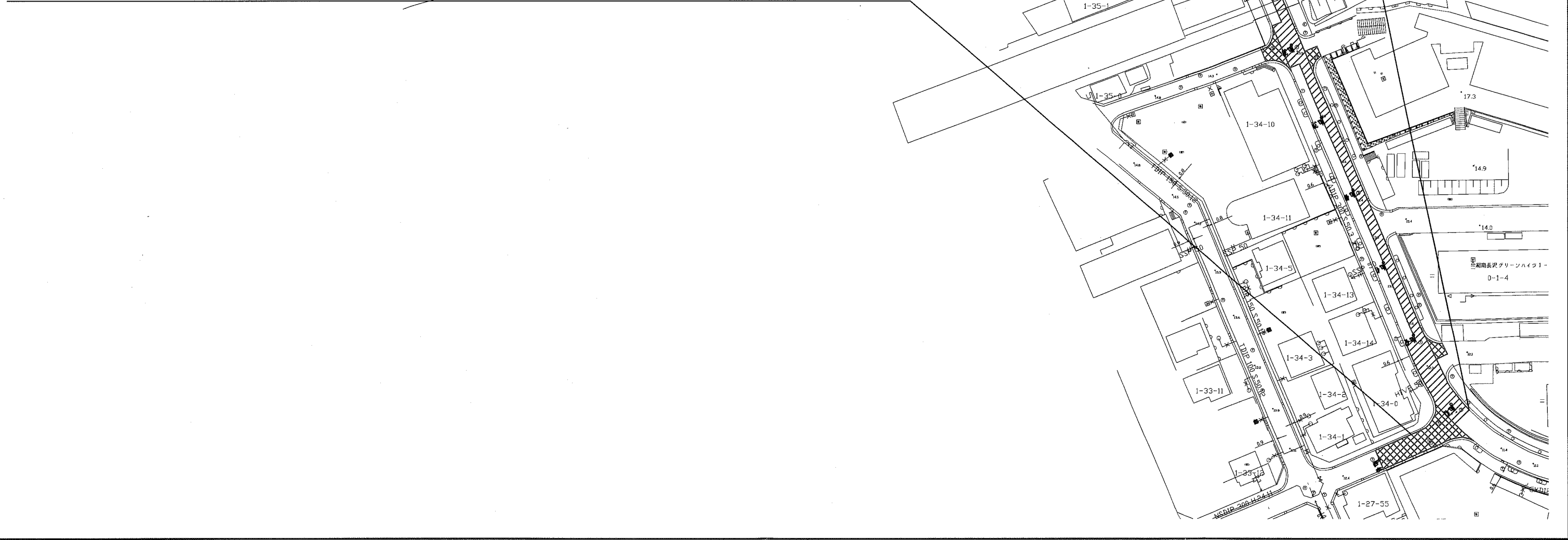
平面図(1) S=1/500



平面図 (2) S=1/500



A 路面復旧工事 市道・車道 A=2,442 m² 附帯工 一式



B 路面復旧工事 市道・歩車道 A=614 m²

設計図	3/3枚
工事名	津久井地区路面復旧工事 (H30の1)
工事場所	横須賀市津久井3丁目1番先から長沢1丁目27番先まで
図面名称	平面図 (2)
図面番号	長沢24 B-1~4、長沢25 B-1~3 長沢25 C-1.3、津久井05 A-3.4
施工業者	
平成30年 (2018年) 5月	
課長	係長等
設計	監督
検査員	
横須賀市上下水道局技術部水道施設課	
計画課	私道 無
原図用紙サイズ A1	