

工事場所：竹川ハイムD棟・E棟 横須賀市武4丁目15番

案内図

工事概要・仕様

- ① 外壁塗装改修 ① 外壁面(既存塗膜：アクリル系、階段室壁壁：珪藻土打放し) 塗装仕様  
 既存塗膜等の除去及び下地処理：高圧水洗工法(30MPa程度以上)  
 下地調整：下地調整塗材C-1  
 仕上塗材：アクリル系建築用塗膜防水材(外壁用)(仕上塗料：珪藻土系) さざ波模様 ローズ
- ② 軒裏面(各階バルコニー含む)(既存塗膜：アクリル系)  
 既存塗膜等の除去及び下地処理：高圧水洗工法(30MPa程度以上)  
 下地調整：下地調整塗材C-1  
 仕上塗材：外装薄塗材E ローズ
- ③ 外部基礎面(既存：珪藻土打放し)  
 耐水性塗料塗り(C-1種)  
 (下地調整R種)
- ④ 1Fバルコニー裏面(既存：珪藻土打放し)  
 下地処理：水洗工法  
 下地調整：下地調整塗材C-1(仕上とする)
- ⑤ 外壁塗装改修 外壁補修調査範囲：上記1~4)  
 下地補修 下地補修工法：  
 【ひび割れ部改修】Uカーブ材充填工法(アクリル系樹脂充填仕上げ)  
 【欠損部改修】充填工法(エポキシ樹脂充填)  
 【鉄筋露出部改修】カワ・防錆処理後、充填工法(エポキシ樹脂充填)  
 【浮部改修】アクリル系樹脂部分エポキシ樹脂注入工法
- ⑥ 鉄部塗装改修 部位：SD、PSパネル、階段手すり、汚水管  
 (階段室下SDおよびPSパネルは、外面(見えがかり面)のみ塗装)  
 仕様：耐水性塗料塗り(種別：B種 上塗り等級：3級(エポキシ樹脂))
- ⑦ 7F面塗装改修 部位：物置(外面(見えがかり面)のみ塗装、物置内部は塗装範囲外)  
 仕様：汚れ、付着物除去後、研磨紙のうえ、  
 下塗り(2液エポキシ樹脂下塗り塗料)1回、耐水性塗料中塗り1回、  
 上塗り1回(等級：3級(エポキシ樹脂))
- ⑧ カサカサ板面 部位：1Fバルコニー-隔板  
 塗装改修 一部張替…D棟：2か所(2.8m<sup>2</sup>) (既存：石綿含有、新規：珪藻土)  
 E棟：2か所(2.8m<sup>2</sup>) (既存：石綿含有、新規：珪藻土)  
 仕様：下地調整R種  
 下塗り(2液形エポキシ樹脂下塗り塗料)1回のうえ、  
 耐水性塗料中塗り1回、上塗り1回(等級：3級(エポキシ樹脂))
- ⑨ 各部シーリング 外壁目地：既存撤去後、シリコン系シーリング  
 建具目地(AW-1, 2)：シリコン系シーリング(既存撤去なし)  
 玄関ドア下端、汚水管廻り・換気孔廻り・物置廻り・バルコニー廻り  
 ：既存撤去後、変成シリコン系シーリング
- ⑩ とい改修 既存壁とい撤去(支持金物・養生管共)後、  
 加VP取付け(一般部75φ、階段室50φ シリコン支持金物共)
- ⑪ 避難ろか張り 7F階段室幅400×150(両面)
- ⑫ 屋上防水改修 既存撤去：  
 平板70φ(t25)、断熱材(発泡ポリスチレン t30)撤去  
 既存改修7Fバルコニー防水は立上り部のみ撤去とし、平場は撤去しない  
 7F柱木、ムクドリ撤去  
 新規防水：塩化ビニルシート防水(t1.5)  
 ・平場…機械的固定断熱工法(SI-M2)  
 断熱材：A種押出法ポリスチレン t30  
 ・立上り部…接着工法  
 ・汚水管部…カワ・防錆処理、エポキシ樹脂充填後、接着工法  
 新規7F柱木(か) W150、改修用ムクドリ取付、シリコン脱気筒取付
- ⑬ 電気設備改修 電気設備図による
- ⑭ 棟表示板塗装 部位：外壁妻面 2か所(樹脂製)  
 仕様：下地調整R種、下塗り(2液変性エポキシ樹脂下塗り塗料)1回のうえ、  
 耐水性塗料中塗り1回、上塗り1回(等級：3級(エポキシ樹脂))

記号凡例

A1a	外壁・階段室壁塗装(建築用塗膜防水材)
	高圧水洗工法
A1b	外壁塗装(建築用塗膜防水材)
	超音波はく離工法
A2	軒裏塗装(外装薄塗材E)
A3	基礎塗装(耐水性塗料塗り)
A4	1Fバルコニー裏塗装(下地調整塗材C-1仕上)
B	外壁調査および下地補修
C1	SD塗装(鉄部耐水性塗料塗り)
C2	PSパネル塗装(鉄部耐水性塗料塗り)
C3	階段手すり塗装(鉄部耐水性塗料塗り)
C4	汚水管塗装(鉄部耐水性塗料塗り)
C5	棟表示塗装(鉄部耐水性塗料塗り)
D1	物置塗装(7F面耐水性塗料塗り)
E	隔板塗装(カサカサ板面耐水性塗料塗り)
	隔板取外し再取付け(外壁目地シーリング施工のため)
F1	外壁目地シーリング打替え
F2	換気孔廻りシーリング打替え
F3	物置廻りシーリング打替え
F4	建具目地シーリング打替え
F5	バルコニー廻りシーリング打替え
F6	玄関ドア下端シーリング打替え
F7	汚水管廻りシーリング打替え
F8	屋上汚水管廻りシーリング打替え
G1	壁とい取替(50φ、75φ)
G2	壁とい取替(50φ、75φ、養生管L1500撤去含む)
H	避難ろか張り

凡例

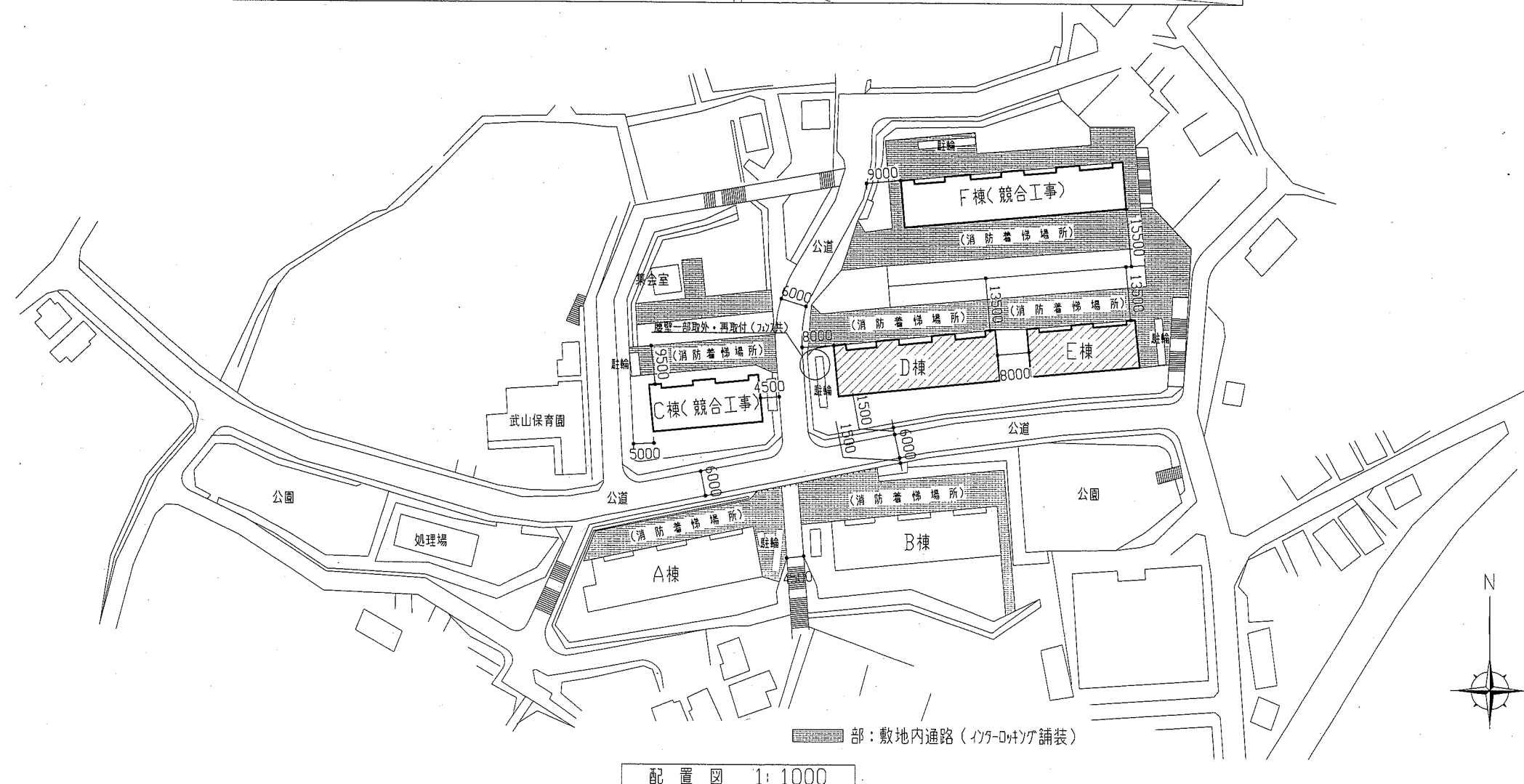
斜線部分は、工事範囲を示す

工事内容

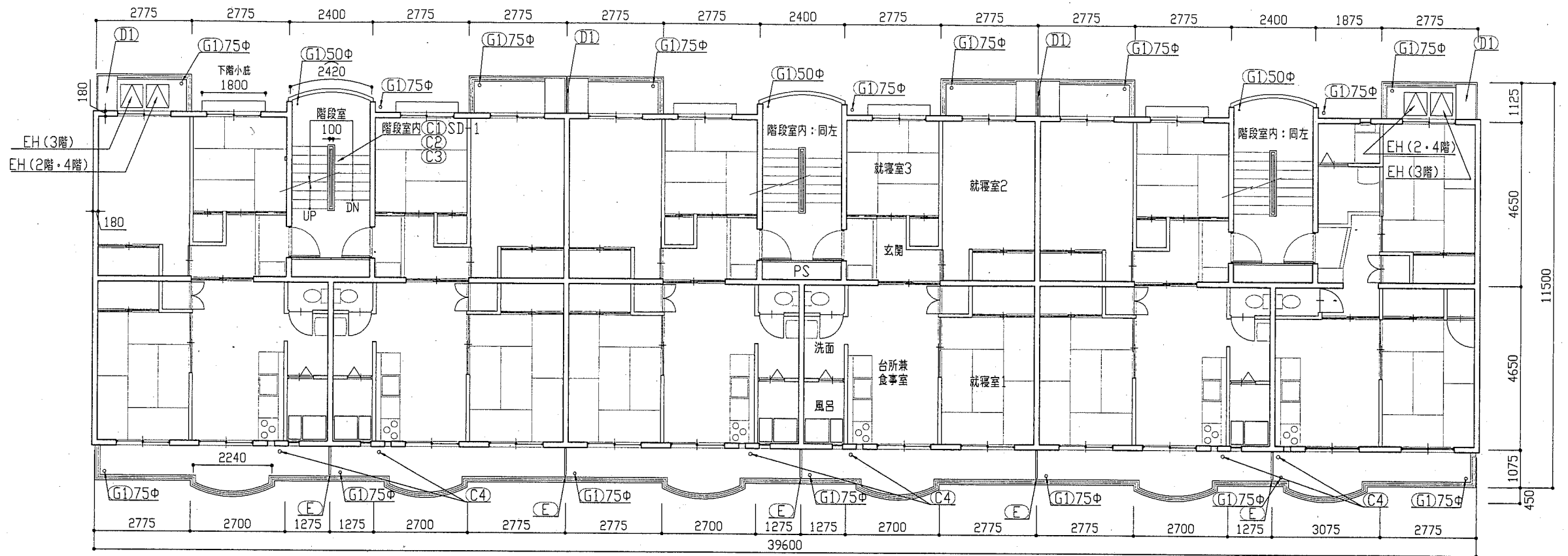
- 外壁塗装、各部塗装
- 屋上防水改修

外壁 各改修数量

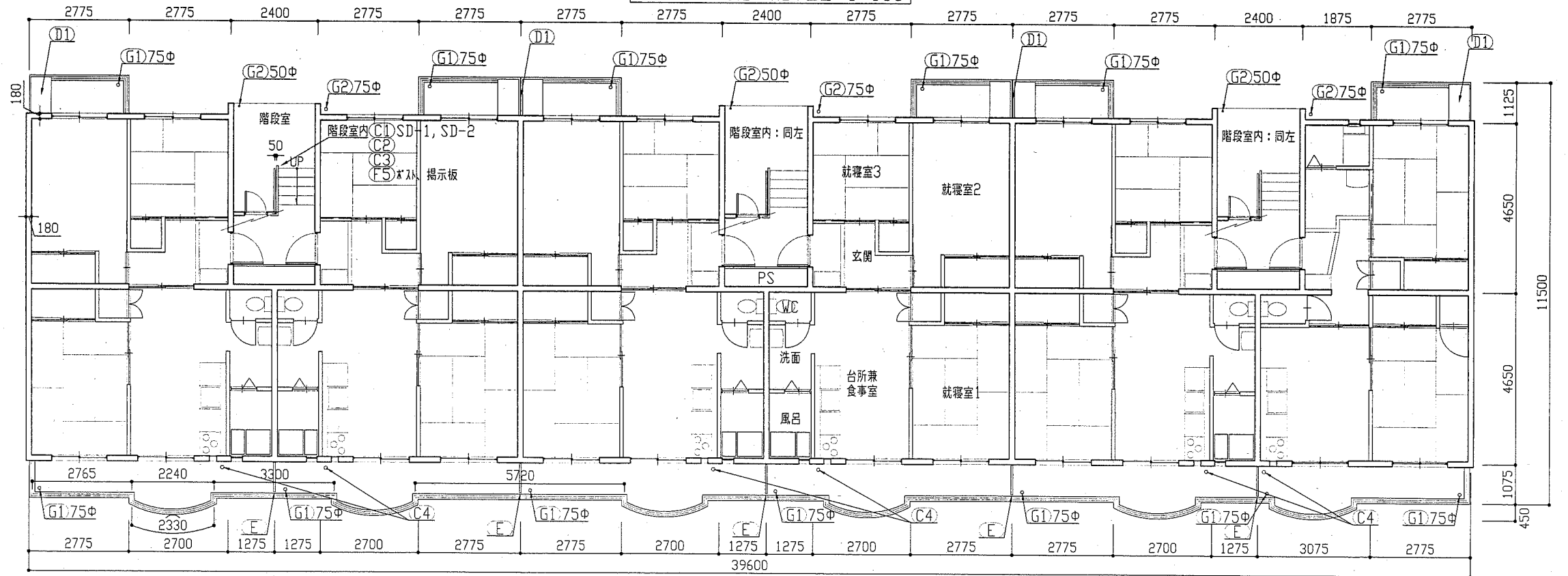
項目	単位	数量	
		D棟	E棟
ひび割れ部改修	m	0	0
欠損部改修	か所	40	30
鉄筋露出部改修	か所	750	550
浮き部改修	穴	0	0



工事名	竹川ハイムD棟・E棟外壁塗装その他工事		設計者資格氏名	級建築士登録第 号		課長	主査等	担当者	横須賀市 都市部 公共建築課
図面名称	案内図、配置図	図番	1/18	縮尺	1:1000	作図	平成 30 年 5 月 日		



(D棟)2階・3階・4階平面図 1:100

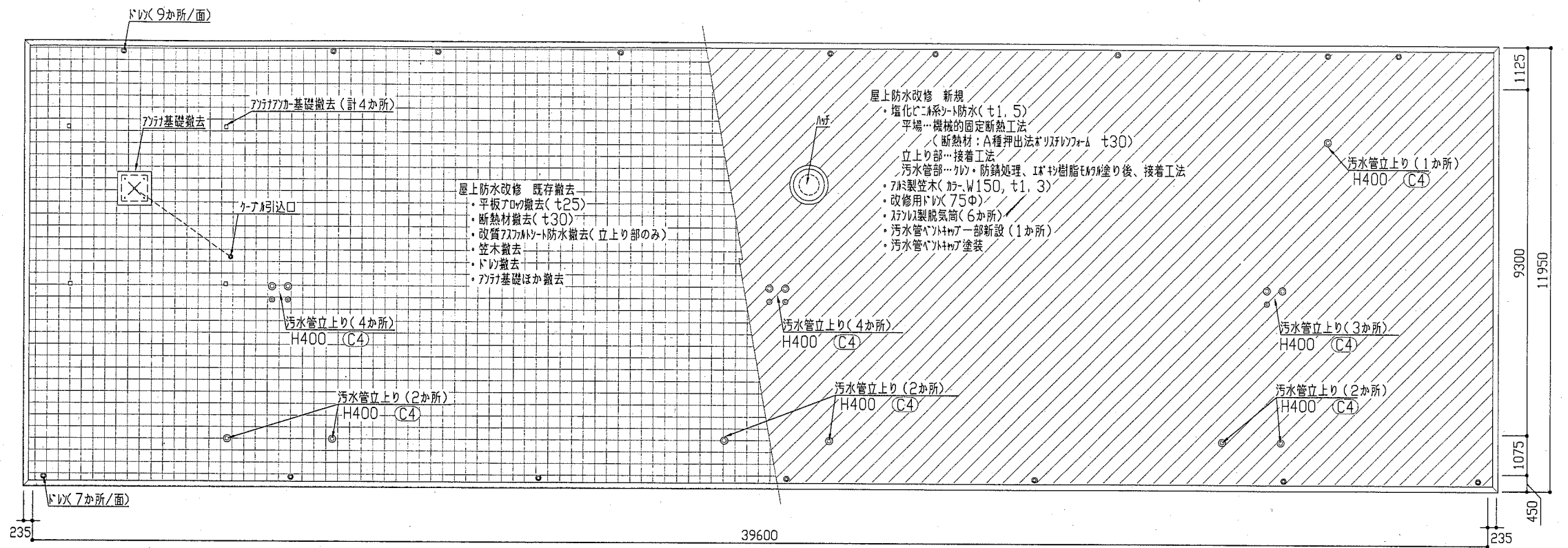


(D棟)1階平面図 1:100

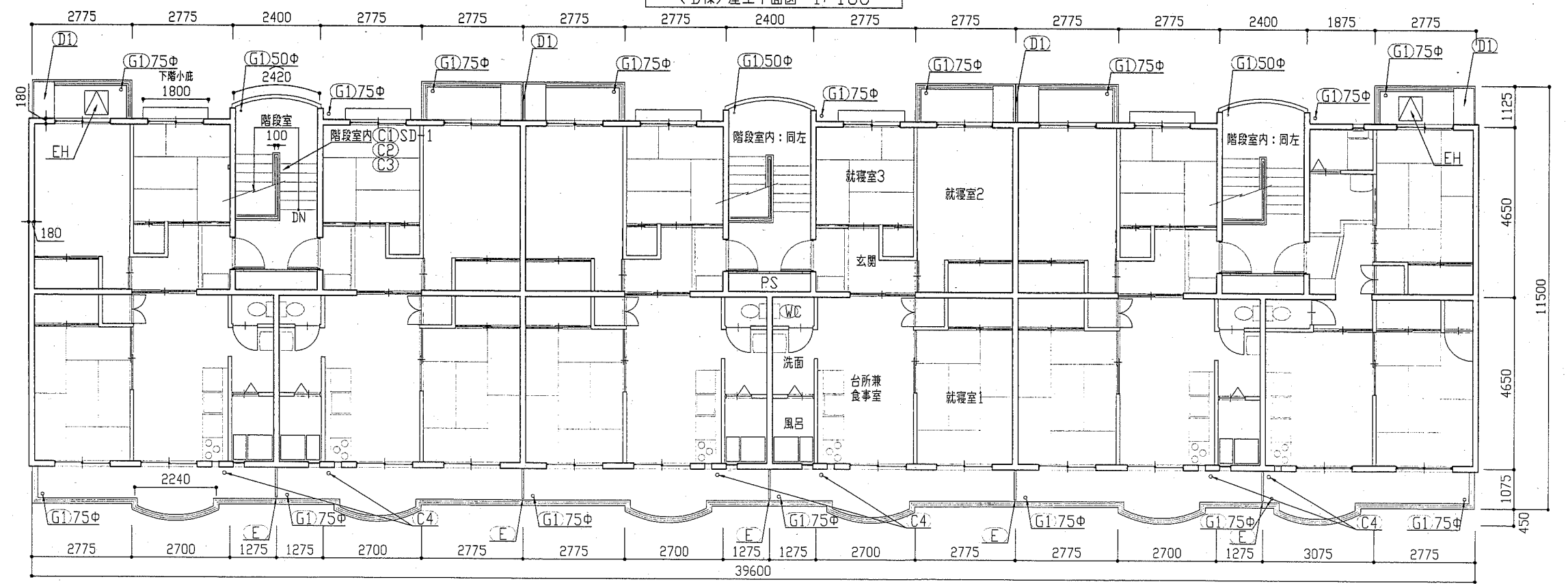
記号	名称	寸法(W×H)
AW-1	7材製面開き窓(掃出し窓)	1500×1650
AW-2	7材製面開き窓(掃窓)	1500×1300
AW-3	7材製外倒し窓(風呂窓)	280×1510
SD-1	鋼製片開き戸(玄関扉)	800×1900
SD-2	鋼製片開き扉(階段室下)	620×570
EH	避難ハッチ	650×650
-	鏡製PSハッチ	詳細図参照

記号	凡例
A1a	外壁・階段室壁塗装(建築用塗膜防水材) 高圧水洗工法
A1b	外壁塗装(建築用塗膜防水材) 超音波はく離工法
A2	軒裏塗装(外装薄塗材E)
A3	基礎塗装(耐候性塗料塗り)
A4	1Fバルコニー裏塗装(下地調整塗材C-1仕上)
B	外壁調査および下地補修
C1	SD塗装(鉄部耐候性塗料塗り)
C2	PSハッチ塗装(鉄部耐候性塗料塗り)
C3	階段手すり塗装(鉄部耐候性塗料塗り)
C4	污水管塗装(鉄部耐候性塗料塗り)
C5	棟表示塗装(鉄部耐候性塗料塗り)
D1	物置塗装(7材面耐候性塗料塗り)
E	隔板塗装(7材面耐候性塗料塗り) 隔板取外し再取付け(外壁目地シーリング施工のため)
F1	外壁目地シーリング打替え
F2	換気孔廻りシーリング打替え
F3	物置廻りシーリング打替え
F4	建具下廻りシーリング打替え
F5	バルコニー廻りシーリング打替え
F6	玄関ドア下廻りシーリング打替え
F7	污水管廻りシーリング打替え
F8	屋上污水管廻りシーリング打替え
G1	壁とい取替(50φ、75φ)
G2	壁とい取替(50φ、75φ、養生管L1500撤去含む)
H	避難ハッチ張り

工事名	竹川ハイAD棟・E棟外壁塗装その他工事			設計者資格氏名	級建築士登録第 号		課長	主査等	担当者	横須賀市 都市部 公共建築課
図面名称	(D棟)1階・2階・3階・4階平面図	図番	2/18	縮尺	1:100	作図	平成30年5月 日			



(D棟)屋上平面図 1:100

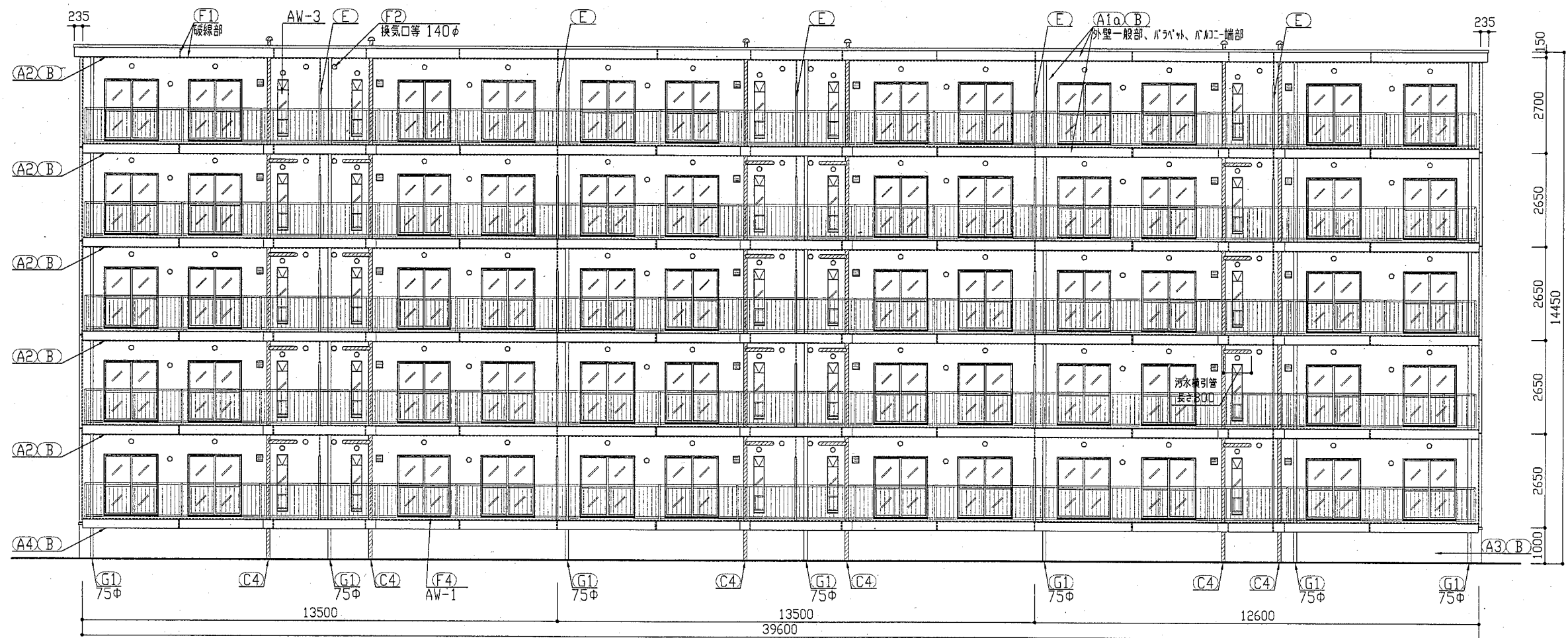


(D棟)5階平面図 1:100

建具寸法		
記号	名称	寸法(W×H)
AW-1	7材製面開き窓(掃出し窓)	1500×1650
AW-2	7材製面開き窓(掃窓)	1500×1300
AW-3	7材製外倒し窓(風呂窓)	280×1510
SD-1	鋼製片開き戸(玄関扉)	800×1900
SD-2	鋼製片開き扉(階段室下)	620×570
EH	避難梯	650×650
-	鋼製PSパネル	詳細図参照

記号凡例	
A1a	外壁・階段室壁塗装(建築用塗膜防水材) 高圧水洗工法
A1b	外壁塗装(建築用塗膜防水材) 超音波はく離工法
A2	軒裏塗装(外装薄塗材C)
A3	基礎塗装(耐候性塗料塗り)
A4	1Fバルコニー裏塗装(下地調整塗材C-1仕上)
B	外壁調査および下地補修
C1	SD塗装(鉄部耐候性塗料塗り)
C2	PSパネル塗装(鉄部耐候性塗料塗り)
C3	階段手すり塗装(鉄部耐候性塗料塗り)
C4	污水管塗装(鉄部耐候性塗料塗り)
C5	棟表示塗装(鉄部耐候性塗料塗り)
D1	物置塗装(7材面耐候性塗料塗り)
E	陽板塗装(ク酸カケ板面耐候性塗料塗り) 陽板取外し再取付け(外壁目地シーリング施工のため)
F1	外壁目地シーリング打替え
F2	換気孔廻りシーリング打替え
F3	物置廻りシーリング打替え
F4	建具下端シーリング打替え
F5	バルコニー廻りシーリング打替え
F6	玄関ドア下端シーリング打替え
F7	污水管廻りシーリング打替え
F8	屋上污水管廻りシーリング打替え
G1	壁とい取替(50φ、75φ、養生管L1500撤去含む)
G2	壁とい取替(50φ、75φ、養生管L1500撤去含む)
H	避難梯手すり

工事名	竹川ハイム棟・E棟外壁塗装その他工事	設計者資格氏名	級建築士登録第 号	課長	主査等	担当者	横須賀市 都市部 公共建築課
図面名称	(D棟)5階・屋上平面図	図番	3/18	縮尺	1:100	作図	

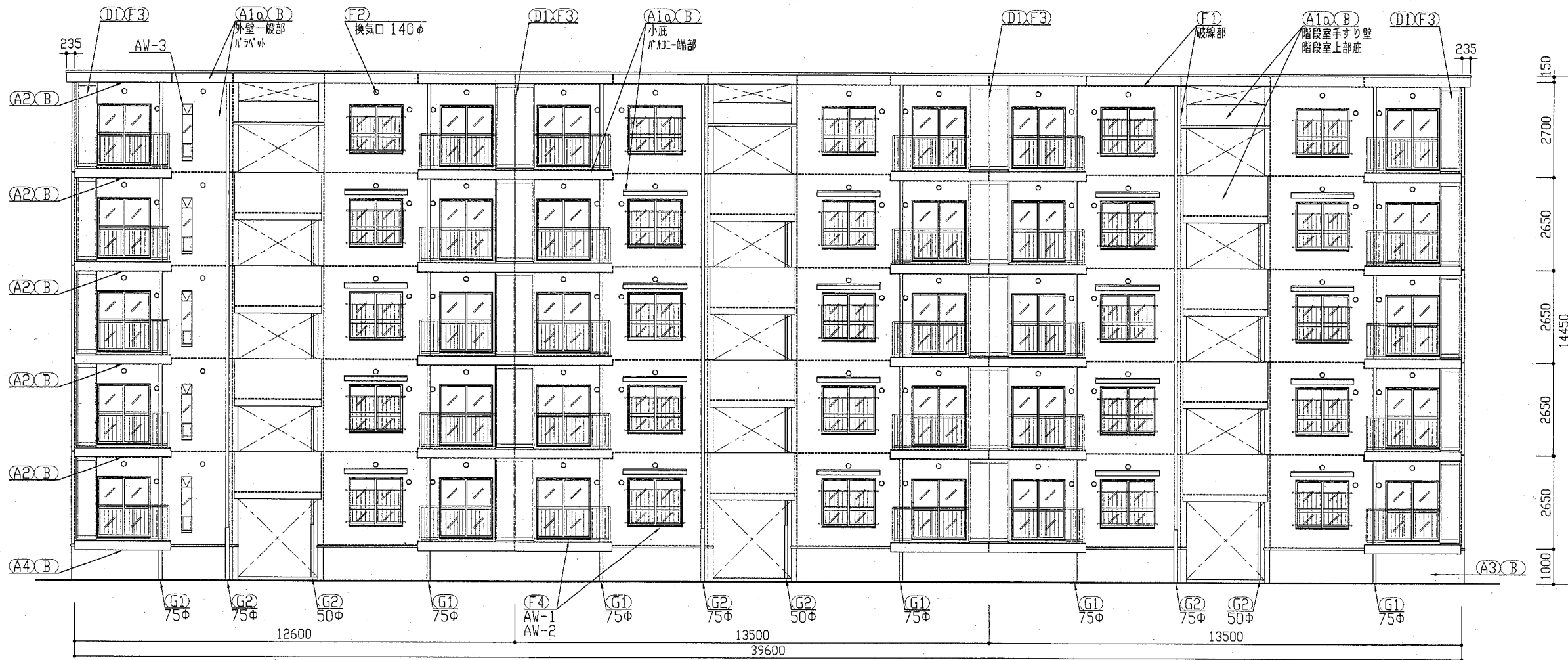


(D棟)南面立面図 1:100

建具寸法		
記号	名称	寸法(W×H)
AW-1	7桁製両開き窓(掃出し窓)	1500×1650
AW-2	7桁製両開き窓(腰窓)	1500×1300
AW-3	7桁製外倒し窓(風呂窓)	280×1510
SD-1	鋼製片開き戸(玄関扉)	800×1900
SD-2	鋼製片開き扉(階段室下)	620×570
EH	避難ハッチ	650×650
-	鋼製PSハッチ	詳細図参照

記号凡例	
A1a	外壁・階段室壁塗装(建築用塗膜防水材) 高圧水洗工法
A1b	外壁塗装(建築用塗膜防水材) 超音波はく離工法
A2	軒裏塗装(外装薄塗材)
A3	基礎塗装(耐候性塗料塗り)
A4	1Fバルコニー裏塗装(下地調整塗材C-1仕上)
B	外壁調査および下地補修
C1	SD塗装(鉄部耐候性塗料塗り)
C2	PSハッチ塗装(鉄部耐候性塗料塗り)
C3	階段手すり塗装(鉄部耐候性塗料塗り)
C4	汚水管塗装(鉄部耐候性塗料塗り)
C5	棟表示塗装(鉄部耐候性塗料塗り)
D1	物置塗装(7桁面耐候性塗料塗り)
E	陽板塗装(ケ酸カキがけ板面耐候性塗料塗り) 陽板取外し再取付け(外壁目地シーリング施工のため)
F1	外壁目地シーリング打替え
F2	換気孔廻りシーリング打替え
F3	物置廻りシーリング打替え
F4	建具下端シーリング打替え
F5	バルコニー廻りシーリング打替え
F6	玄関ドア下端シーリング打替え
F7	汚水管廻りシーリング打替え
F8	屋上汚水廻りシーリング打替え
G1	壁とい取替(50φ、75φ)
G2	壁とい取替(50φ、75φ、養生管L1500撤去含む)
H	避難ハッチ張り

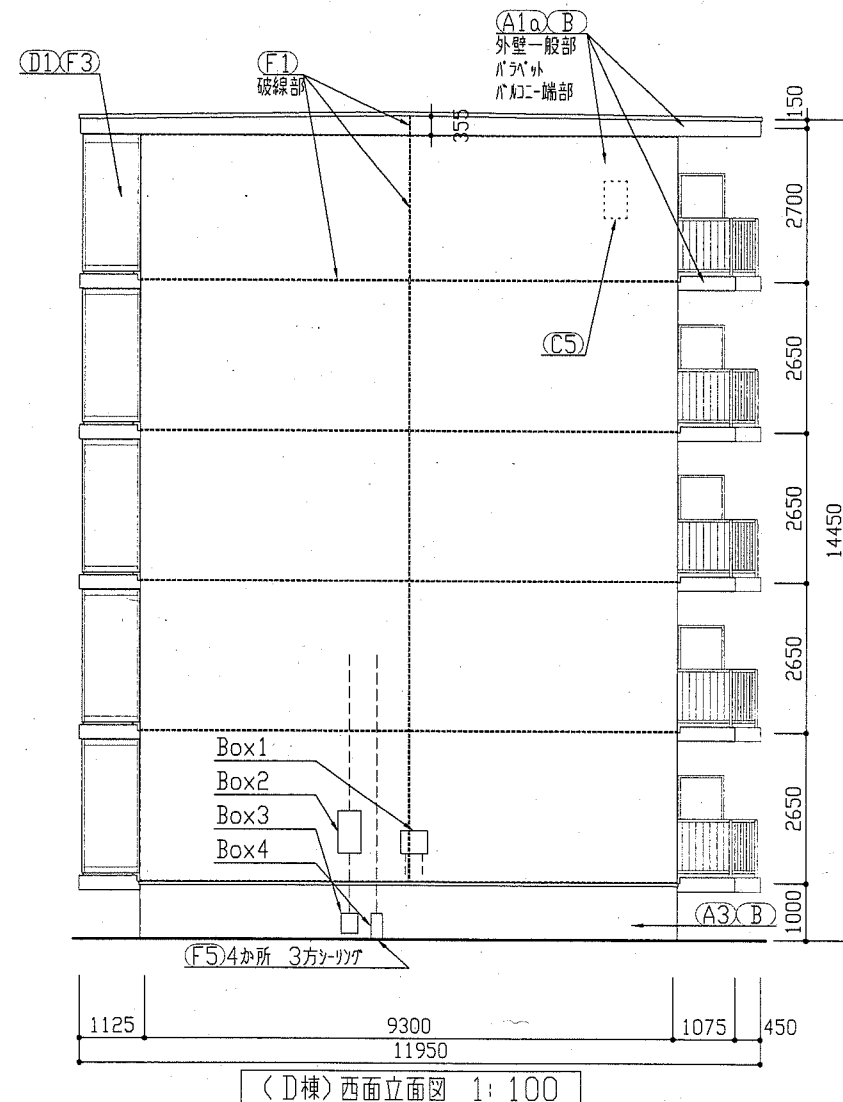
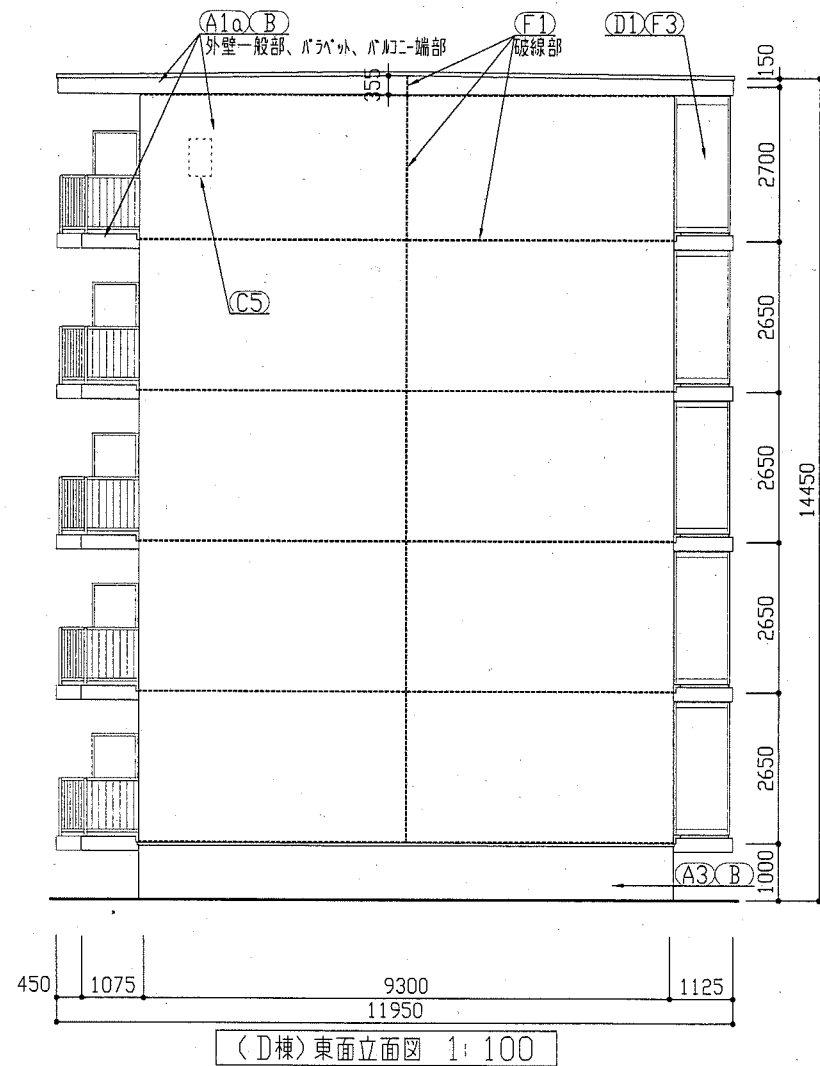
工事名	竹川ハイムD棟・E棟外壁塗装その他工事			設計者資格氏名	級建築士登録第 号		課長	主査等	担当者	横須賀市 都市部 公共建築課
図面名称	(D棟)南面立面図	図番	4/18	縮尺	1:100	作図	平成 30 年 5 月 日			



建具寸法		
記号	名称	寸法(W×H)
AW-1	7mm製面開き窓(掃出し窓)	1500×1650
AW-2	7mm製面開き窓(屜窓)	1500×1300
AW-3	7mm製外倒し窓(風呂窓)	280×1510
SD-1	鋼製片開き戸(玄関扉)	800×1900
SD-2	鋼製片開き扉(階段室下)	620×570
EH	避難ハッチ	650×650
-	避難ハッチ	詳細図参照

記号凡例	
A1a	外壁・階段室壁塗装(建築用塗膜防水材) 高圧水洗工法
A1b	外壁塗装(建築用塗膜防水材) 超音波はく離工法
A2	軒裏塗装(外装薄塗材E)
A3	基礎塗装(鉄部耐候性塗料塗り)
A4	1Fバルコニー裏塗装(下地調整塗材C-1仕上)
B	外壁調査および下地補修
C1	SD塗装(鉄部耐候性塗料塗り)
C2	PSバルコニー塗装(鉄部耐候性塗料塗り)
C3	階段手すり塗装(鉄部耐候性塗料塗り)
C4	汚水管塗装(鉄部耐候性塗料塗り)
C5	棟表示塗装(鉄部耐候性塗料塗り)
D1	物置塗装(7mm面耐候性塗料塗り)
E	隔板塗装(クハ酸カカハ板面耐候性塗料塗り) 隔板取外し再取付け(外壁目地シーリング施工のため)
F1	外壁目地シーリング打替え
F2	換気孔廻りシーリング打替え
F3	物置廻りシーリング打替え
F4	建具下端シーリング打替え
F5	ボウシ廻りシーリング打替え
F6	玄関ドア下端シーリング打替え
F7	汚水管廻りシーリング打替え
F8	屋上汚水管廻りシーリング打替え
G1	壁とい取替(50φ、75φ)
G2	壁とい取替(50φ、75φ、養生巻1500巻法含む)
H	避難ハッチ張り

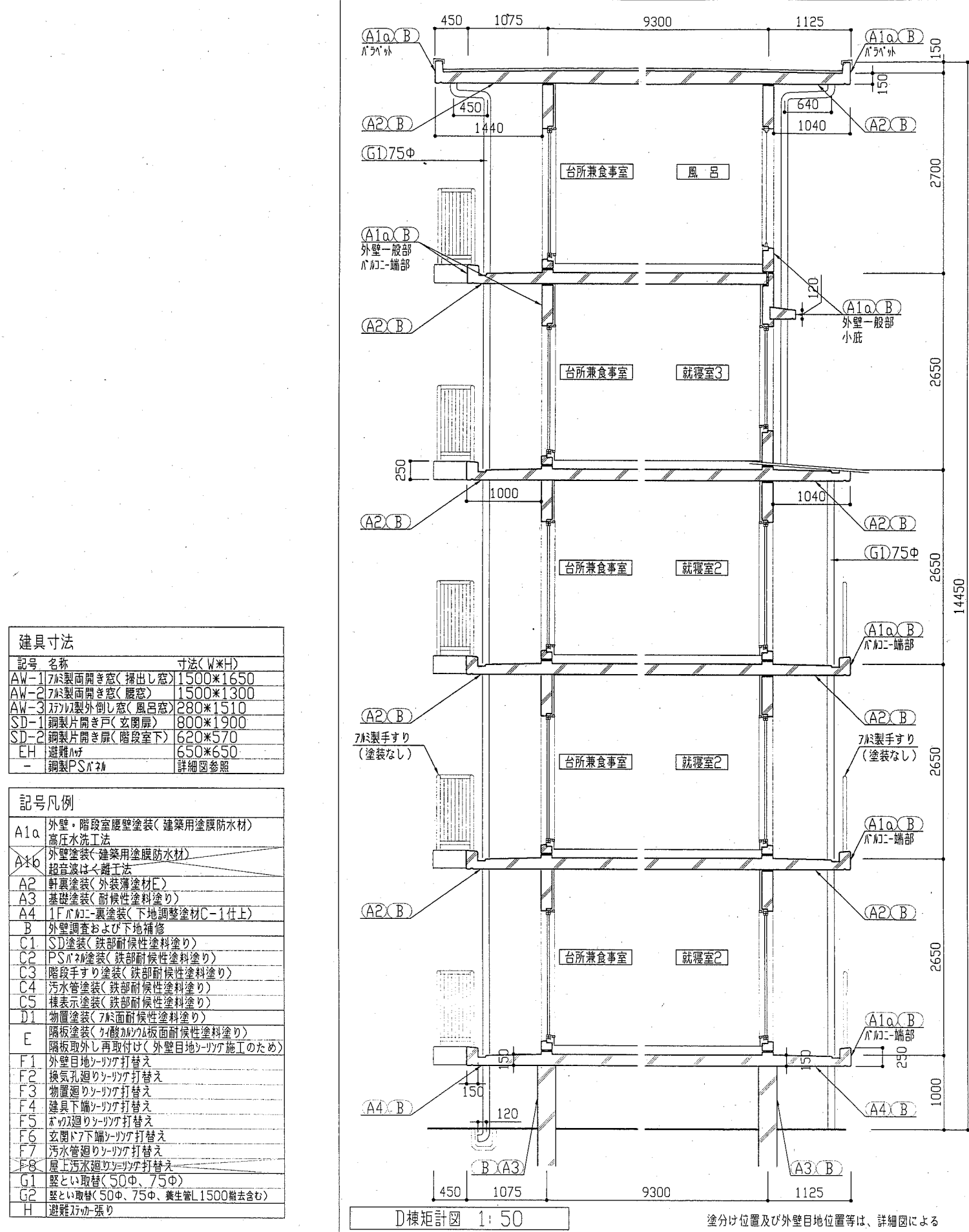
工事名	竹川ハイムD棟・E棟外壁塗装その他工事	設計者資格氏名	級建築士登録第 号	課長	主査等	担当者	横須賀市 都市部 公共建築課
図面名称	(D棟)北面立面図	図番	5/18	縮尺	1:100	作図	



Box1 : W480 H400 D180  
 Box2 : W415 H750 D200  
 Box3 : W300 H350 D205  
 Box4 : W200 H450 D155  
 (\*Boxは塗装なし)

記号凡例	
A1α	外壁・階段室壁塗装(建築用塗膜防水材) 高圧水洗工法
A1β	外壁塗装(建築用塗膜防水材) 超音波はく離工法
A2	軒裏塗装(外装薄塗材E)
A3	基礎塗装(耐候性塗料塗り)
A4	1Fバルコニー裏塗装(下地調整塗材C-1仕上)
B	外壁調査および下地補修
C1	SD塗装(鉄部耐候性塗料塗り)
C2	PSバルコニー塗装(鉄部耐候性塗料塗り)
C3	階段手すり塗装(鉄部耐候性塗料塗り)
C4	汚水管塗装(鉄部耐候性塗料塗り)
C5	欄表示塗装(鉄部耐候性塗料塗り)
D1	物置塗装(7材面耐候性塗料塗り)
E	隔板塗装(ク/酸カ/板面耐候性塗料塗り) 隔板取外し再取付け(外壁目地シーリング施工のため)
F1	外壁目地シーリング打替え
F2	換気孔廻りシーリング打替え
F3	物置廻りシーリング打替え
F4	建具下端シーリング打替え
F5	バルコニー廻りシーリング打替え
F6	玄関ドア下端シーリング打替え
F7	汚水管廻りシーリング打替え
F8	屋上汚水管廻りシーリング打替え
G1	壁とい取替(50φ、75φ)
G2	壁とい取替(50φ、75φ、養生管L1500撤去含む)
H	避難梯子張り

工事名	竹川ハイムD棟・E棟外壁塗装その他工事			設計者資格氏名	級建築士登録第 号			課長	主査等	担当者	横須賀市 都市部 公共建築課
図面名称	(D棟)東面・西面立面図	図番	6/18	縮尺	1:100	作図	平成 30 年 5 月 日				



記号	名称	寸法(W×H)
AW-1	7材製面開き窓(掃出し窓)	1500×1650
AW-2	7材製面開き窓(履窓)	1500×1300
AW-3	7材製外倒し窓(風呂窓)	280×1510
SD-1	鋼製片開き戸(玄関扉)	800×1900
SD-2	鋼製片開き扉(階段室下)	620×570
EH	避難階段	650×650
-	鋼製PSパネル	詳細図参照

記号	凡例
A1a	外壁・階段室腰壁塗装(建築用塗膜防水材料) 高圧水洗工法
A1b	外壁塗装(建築用塗膜防水材料) 超塩化はく離工法
A2	軒裏塗装(外装薄塗材E)
A3	基礎塗装(耐候性塗料塗り)
A4	1Fバルコニー裏塗装(下地調整塗材C-1仕上)
B	外壁調査および下地補修
C1	SD塗装(鉄部耐候性塗料塗り)
C2	PSパネル塗装(鉄部耐候性塗料塗り)
C3	階段手すり塗装(鉄部耐候性塗料塗り)
C4	汚水管塗装(鉄部耐候性塗料塗り)
C5	様表示塗装(鉄部耐候性塗料塗り)
D1	物置塗装(7材面耐候性塗料塗り)
E	隔板塗装(クハ酸カカム板面耐候性塗料塗り) 隔板取外し再取付け(外壁目地シーリング施工のため)
F1	外壁目地シーリング打替え
F2	換気孔廻りシーリング打替え
F3	物置廻りシーリング打替え
F4	建具下廻りシーリング打替え
F5	バルコニー廻りシーリング打替え
F6	玄関ドア下廻りシーリング打替え
F7	汚水管廻りシーリング打替え
F8	屋上汚水管廻りシーリング打替え
G1	壁とい取替(50φ、75φ)
G2	壁とい取替(50φ、75φ、養生蓋L1500除去含む)
H	避難階段張り

工事名 竹川ハイムD棟・E棟外壁塗装その他工事

図面名称 (D棟)各矩計図・階段手すり図

図番 7/18

設計者資格 氏名 級建築士登録第 号

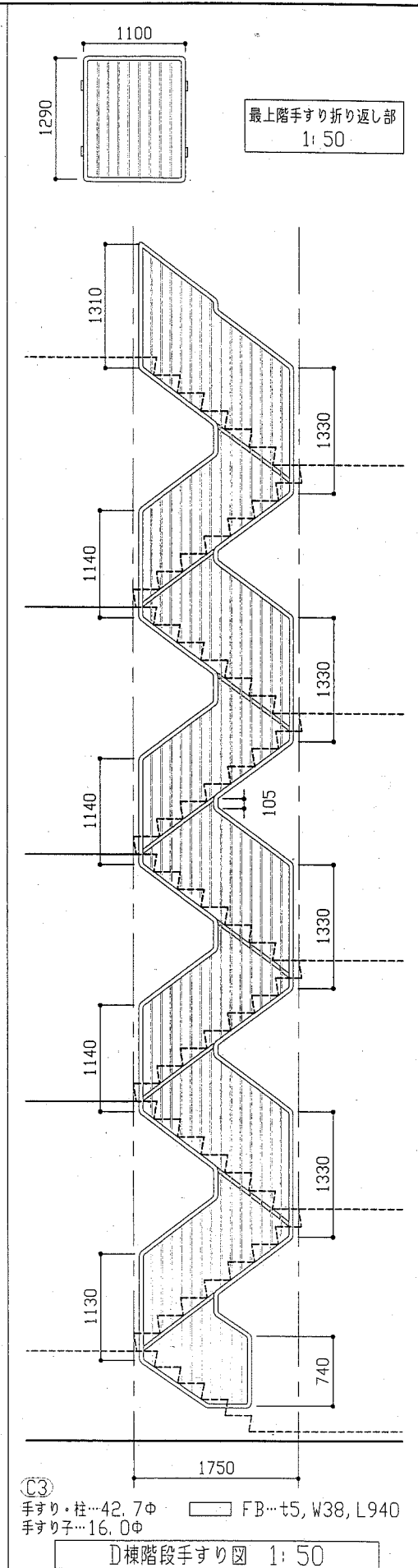
縮尺 1:50

課長 主査等 担当者

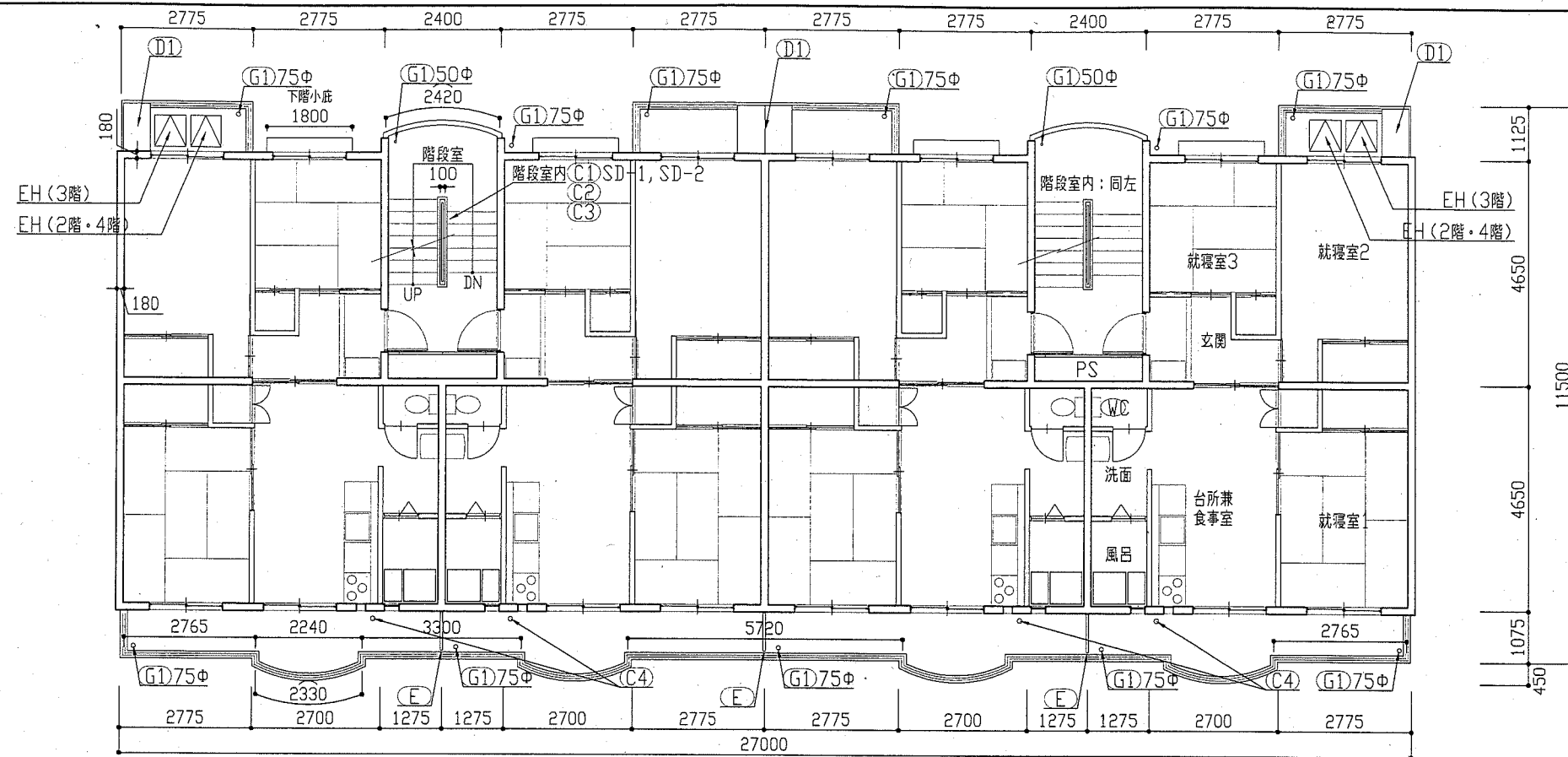
作図 平成 30 年 5 月 日

課長 主査等 担当者

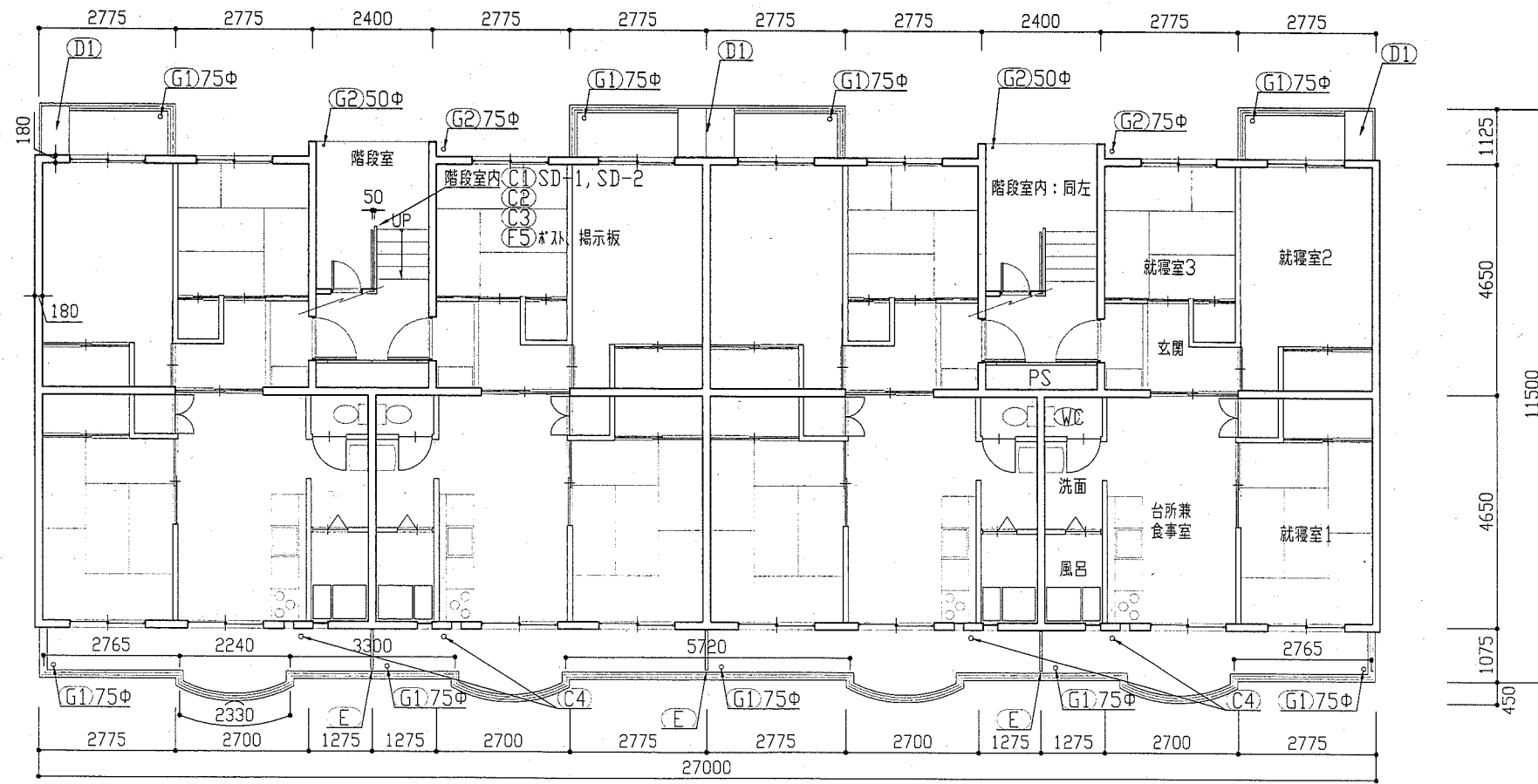
作図 平成 30 年 5 月 日



横須賀市 都市部 公共建築課



(E棟) 2棟・3棟・4階平面図 1:100



(E棟) 1階平面図 1:100

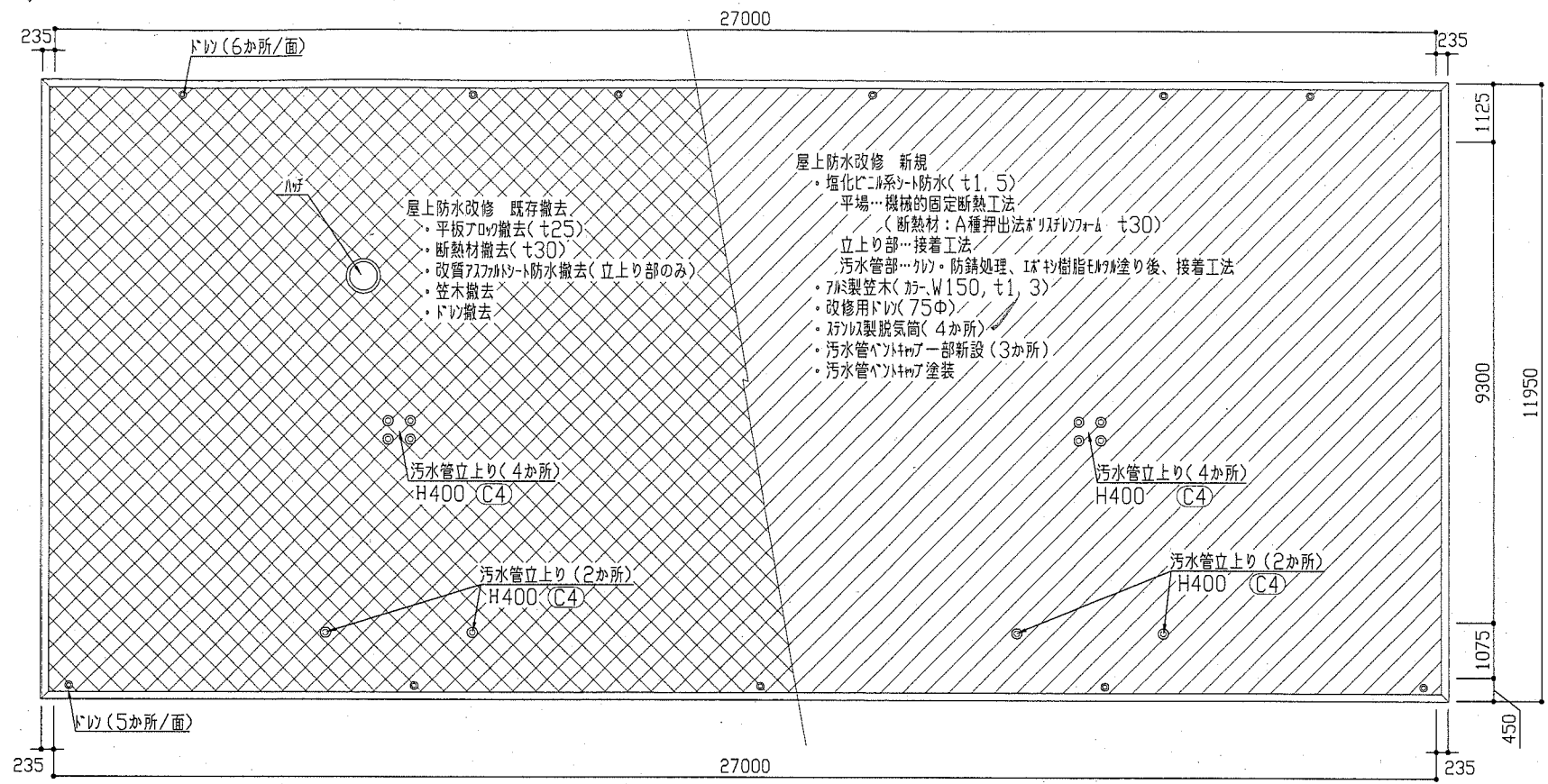
記号	名称	寸法(W*H)
AW-1	アルミ製面開き窓(播出し窓)	1500*1650
AW-2	アルミ製面開き窓(庇窓)	1500*1300
AW-3	アルミ製外倒し窓(風呂窓)	280*1510
SD-1	鋼製片開き戸(玄関扉)	800*1900
SD-2	鋼製片開き扉(階段室下)	620*570
EH	避難階段	650*650
-	鋼製PSパネル	詳細図参照

記号	凡例
A1a	外壁・階段室壁塗装(建築用塗膜防水材) 高圧水洗工法
A1b	外壁塗装(建築用塗膜防水材) 超音波はく離工法
A2	軒裏塗装(外装薄塗材E)
A3	基礎塗装(耐候性塗料塗り)
A4	1Fバルコニー裏塗装(下地調整塗材C-1仕上)
B	外壁調査および下地補修
C1	SD塗装(鉄部耐候性塗料塗り)
C2	PSパネル塗装(鉄部耐候性塗料塗り)
C3	階段手すり塗装(鉄部耐候性塗料塗り)
C4	污水管塗装(鉄部耐候性塗料塗り)
C5	棟表示塗装(鉄部耐候性塗料塗り)
D1	物置塗装(アルミ面耐候性塗料塗り)
E	隔板塗装(ケ酸カドム板面耐候性塗料塗り) 隔板取外し再取付け(外壁目地シーリング施工のため)
F1	外壁目地シーリング打替え
F2	換気孔廻りシーリング打替え
F3	物置廻りシーリング打替え
F4	建具下廻りシーリング打替え
F5	ボス廻りシーリング打替え
F6	玄関ドア下廻りシーリング打替え
F7	污水管廻りシーリング打替え
F8	屋上汚水廻りシーリング打替え
G1	堅とい取替(50φ、75φ)
G2	堅とい取替(50φ、75φ、養生管L1500撤去含む)
H	避難階段張り

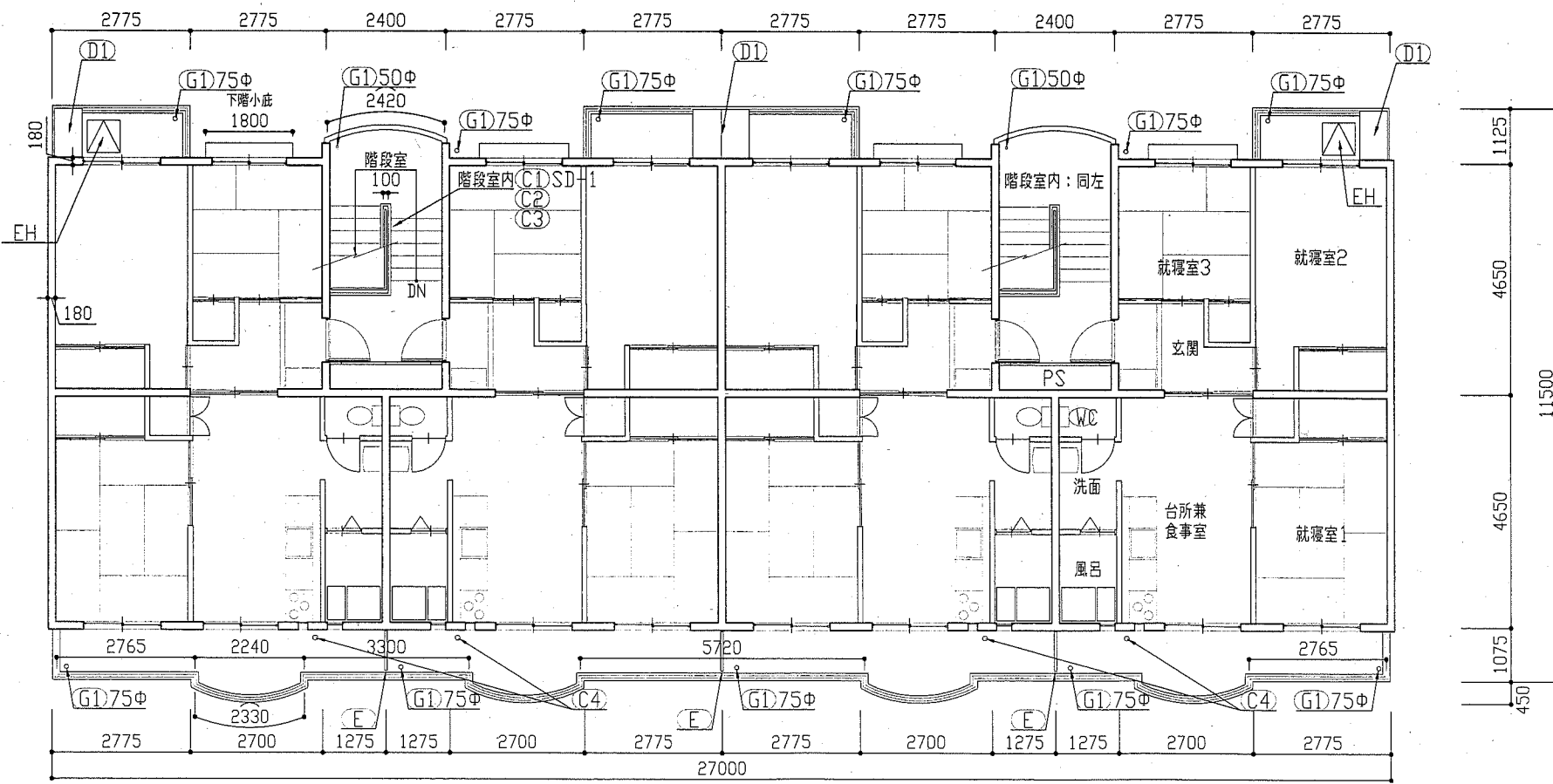
工事名	竹川ハイムD棟・E棟外壁塗装その他工事	設計者資格氏名	級建築士登録第 号	課長	主査等	担当者
図面名称	(E棟)1階・2階・3階・4階平面図	図番	8/18	縮尺	1:100	作図 平成30年5月 日

横須賀市  
都市部 公共建築課





屋上平面図 1:100



((E棟)5階平面図 1:100

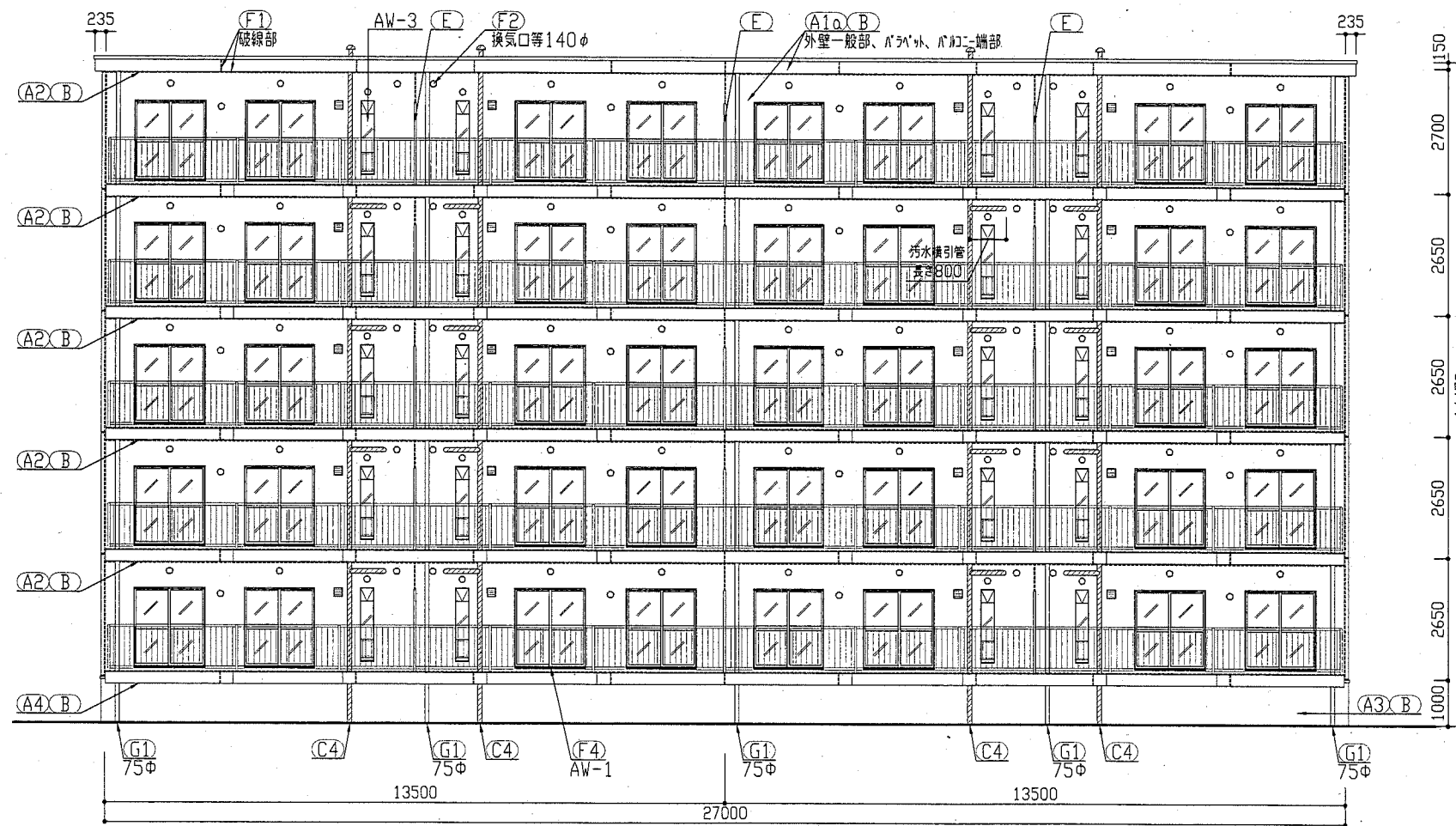
建具寸法		
記号	名称	寸法(W×H)
AW-1	アルミ製両開き窓(掃出し窓)	1500×1650
AW-2	アルミ製両開き窓(腰窓)	1500×1300
AW-3	アルミ製外倒し窓(風呂窓)	280×1510
SD-1	鋼製片開き戸(玄関扉)	800×1900
SD-2	鋼製片開き扉(階段室下)	620×570
EH	避難扉	650×650
-	鋼製PSパネル	詳細図参照

記号凡例	
A1a	外壁・階段室壁塗装(建築用塗膜防水材) 高圧水洗工法
A1b	外壁塗装(建築用塗膜防水材) 超音波はく離工法
A2	軒裏塗装(外装薄塗材E)
A3	基礎塗装(耐候性塗料塗り)
A4	1Fパネル裏塗装(下地調整塗材C-1仕上)
B	外壁調査および下地補修
C1	SD塗装(鉄部耐候性塗料塗り)
C2	PSパネル塗装(鉄部耐候性塗料塗り)
C3	階段手すり塗装(鉄部耐候性塗料塗り)
C4	汚水管塗装(鉄部耐候性塗料塗り)
C5	棟表示塗装(鉄部耐候性塗料塗り)
D1	物置塗装(アルミ面耐候性塗料塗り)
E	隔板塗装(耐候性アルミ板面耐候性塗料塗り) 隔板取外し再取付は(外壁目地シタ工のため)
F1	外壁目地シタ打替え
F2	換気孔廻りシタ打替え
F3	物置廻りシタ打替え
F4	建具下端シタ打替え
F5	ボリス廻りシタ打替え
F6	玄関ドア下端シタ打替え
F7	汚水管廻りシタ打替え
F8	屋上汚水管廻りシタ打替え
G1	堅い取替(50φ、75φ)
G2	堅い取替(50φ、75φ、養生蓋L1500撤去含む)
H	避難扉カ張り

工事名	竹川ハイム棟・E棟外壁塗装その他工事	設計者資格氏名	級建築士登録第 号	課長	主査等	担当者	横須賀市 都市部 公共建築課
図面名称	(E棟)5階・屋上平面図	図番	9/18	縮尺	1:100	作図	

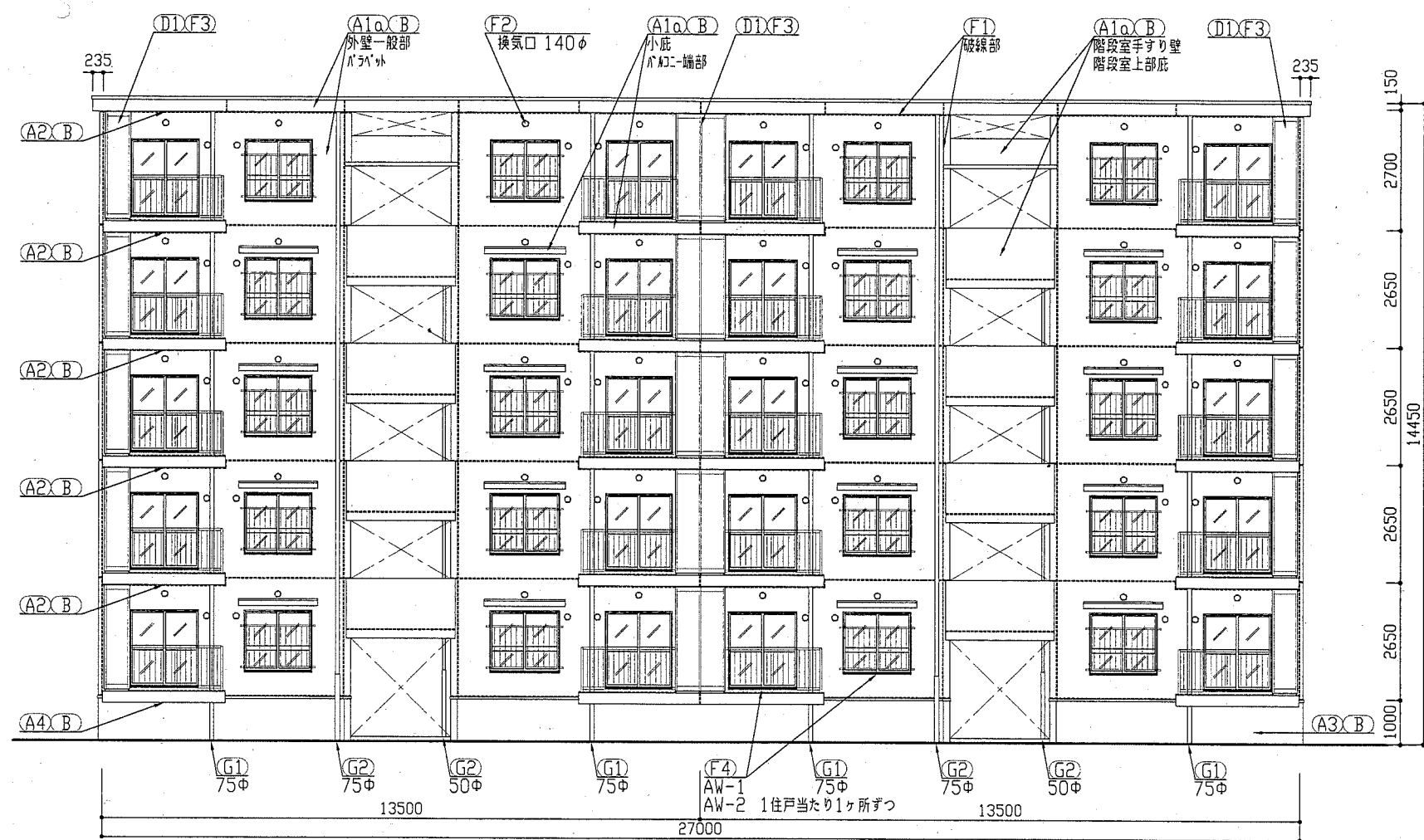
建具寸法		
記号	名称	寸法(W×H)
AW-1	7材製両開き窓(掃出し窓)	1500×1650
AW-2	7材製両開き窓(腰窓)	1500×1300
AW-3	7材製外倒し窓(風呂窓)	280×1510
SD-1	鋼製片開き戸(玄関扉)	800×1900
SD-2	鋼製片開き扉(階段室下)	620×570
EH	避難階段	650×650
-	鋼製PSバルコ	詳細図参照

記号凡例	
A1a	外壁・階段室壁塗装(建築用塗膜防水材) 高圧水洗工法
A1b	外壁塗装(建築用塗膜防水材) 超音波はく離工法
A2	軒裏塗装(外装薄塗材)
A3	基礎塗装(耐候性塗料塗り)
A4	1Fバルコニ裏塗装(下地調整塗材C-1仕上)
B	外壁調査および下地補修
C1	SD塗装(鉄部耐候性塗料塗り)
C2	PSバルコ塗装(鉄部耐候性塗料塗り)
C3	階段手すり塗装(鉄部耐候性塗料塗り)
C4	汚水管塗装(鉄部耐候性塗料塗り)
C5	棟表示塗装(鉄部耐候性塗料塗り)
D1	物置塗装(7材面耐候性塗料塗り)
E	陽板塗装(クハ酸カキ板面耐候性塗料塗り) 陽板取外し再取付け(外壁目地シーリング施工のため)
F1	外壁目地シーリング打替え
F2	換気孔廻りシーリング打替え
F3	物置廻りシーリング打替え
F4	建具下廻りシーリング打替え
F5	バルコ廻りシーリング打替え
F6	玄関ドア下廻りシーリング打替え
F7	汚水管廻りシーリング打替え
F8	屋上汚水廻りシーリング打替え
G1	壁とい取替(50φ、75φ)
G2	壁とい取替(50φ、75φ、養生管L1500継ぎきむ)
H	避難階段張り



(E棟) 南面立面図 1:100

工事名	竹川ハイムD棟・E棟外壁塗装その他工事			設計者資格氏名	級建築士登録第 号		課長	主査等	担当者	横須賀市 都市部 公共建築課
図面名称	(E棟)南面立面図	図番	10/18	縮尺	1:100	作図	平成 30 年 5 月 日			

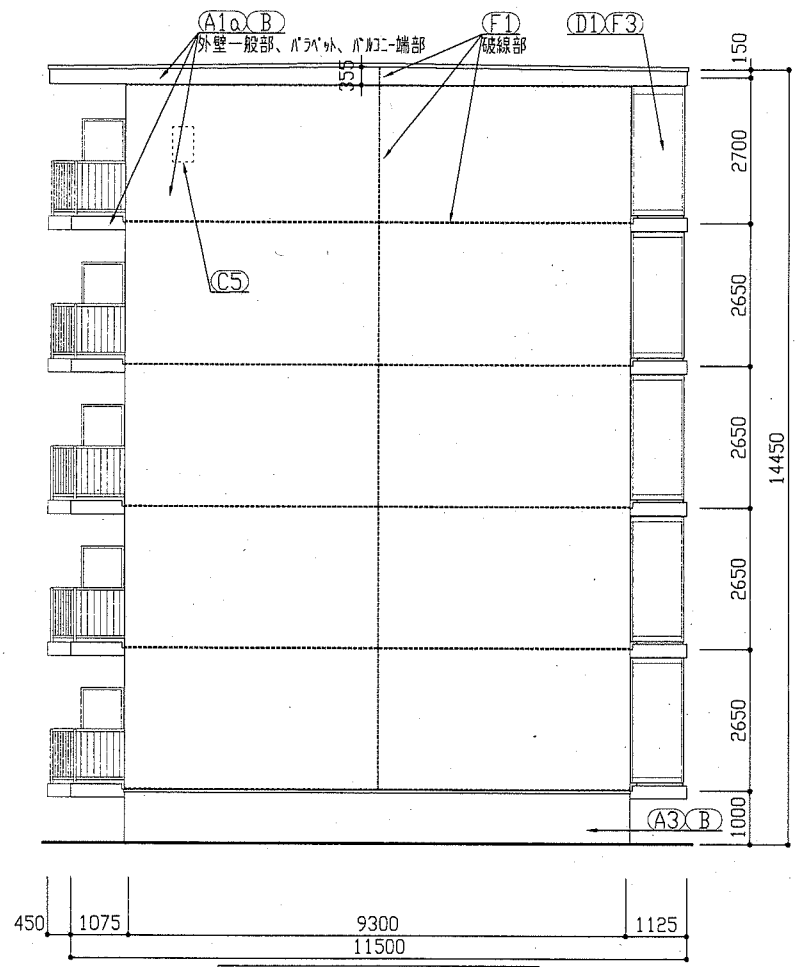


(E棟)北面立面図 1:100

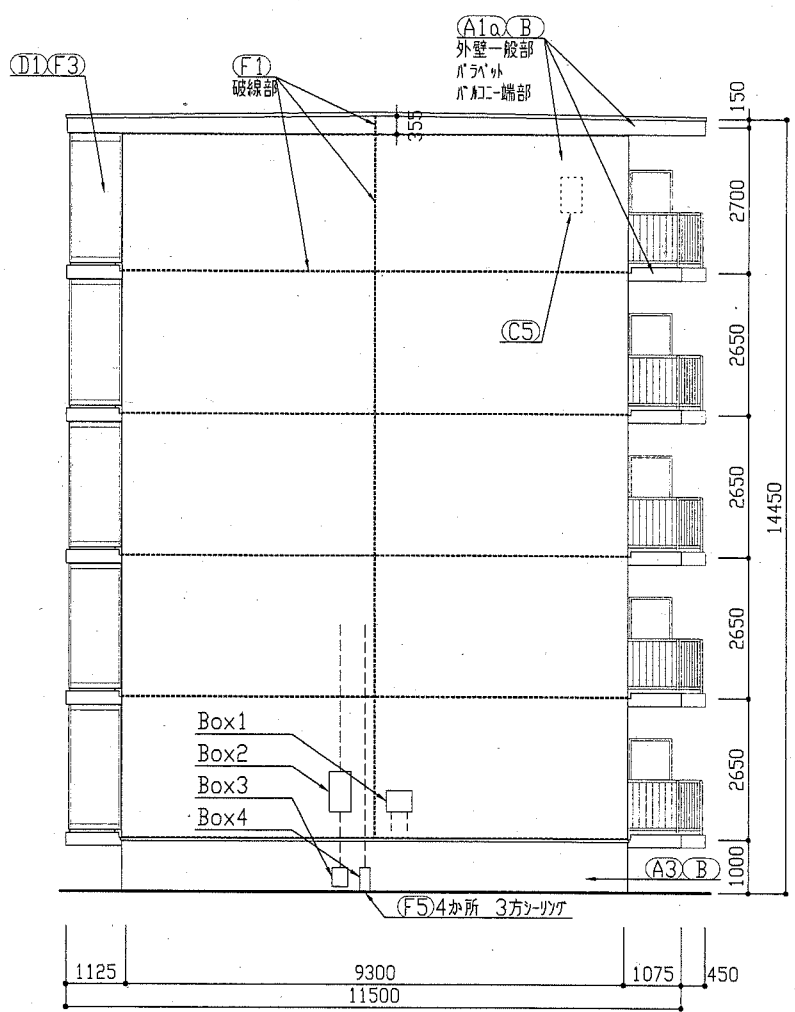
建具寸法		
記号	名称	寸法(W×H)
AW-1	7尺製両開き窓(提出し窓)	1500×1650
AW-2	7尺製両開き窓(屜窓)	1500×1300
AW-3	7尺製外倒し窓(風呂窓)	280×1510
SD-1	鋼製片開き戸(玄関扉)	800×1900
SD-2	鋼製片開き扉(階段室下)	620×570
EH	避難ハコ	650×650
-	鋼製PSハコ	詳細図参照

記号凡例	
A1a	外壁・階段室壁塗装(建築用塗膜防水材) 高圧水洗工法
A1b	外壁塗装(建築用塗膜防水材) 超宣流はく離工法
A2	軒裏塗装(外装薄塗材E)
A3	基礎塗装(鉄部耐水性塗料塗り)
A4	1Fバルコニー裏塗装(下地調整塗材C-1仕上)
B	外壁調査および下地補修
C1	SD塗装(鉄部耐水性塗料塗り)
C2	PSハコ塗装(鉄部耐水性塗料塗り)
C3	階段手すり塗装(鉄部耐水性塗料塗り)
C4	汚水管塗装(鉄部耐水性塗料塗り)
C5	棟表示塗装(鉄部耐水性塗料塗り)
D1	物置塗装(7尺面耐水性塗料塗り)
E	隔板塗装(7尺面耐水性塗料塗り) 隔板取外し再取付け(外壁目地シリカゲ施工のため)
F1	外壁目地シリカゲ打替え
F2	換気孔廻りシリカゲ打替え
F3	物置廻りシリカゲ打替え
F4	建具下廻りシリカゲ打替え
F5	バルコニー等廻りシリカゲ打替え
F6	玄関ドア下廻りシリカゲ打替え
F7	汚管廻りシリカゲ打替え
F8	屋上汚水廻りシリカゲ打替え
G1	壁とい取替(50φ、75φ)
G2	壁とい取替(50φ、75φ、養生管L1500兼去含む)
H	避難ハコ張り

工事名	竹川ハイム棟・E棟外壁塗装その他工事			設計者資格氏名	級建築士登録第 号		課長	主査等	担当者	横須賀市 都市部 公共建築課
図面名称	(E棟)北面立面図	図番	11/18	縮尺	1:100	作図	平成 30 年 5 月 日			



< E棟 > 東面立面図 1: 100



< E棟 > 西面立面図 1: 100

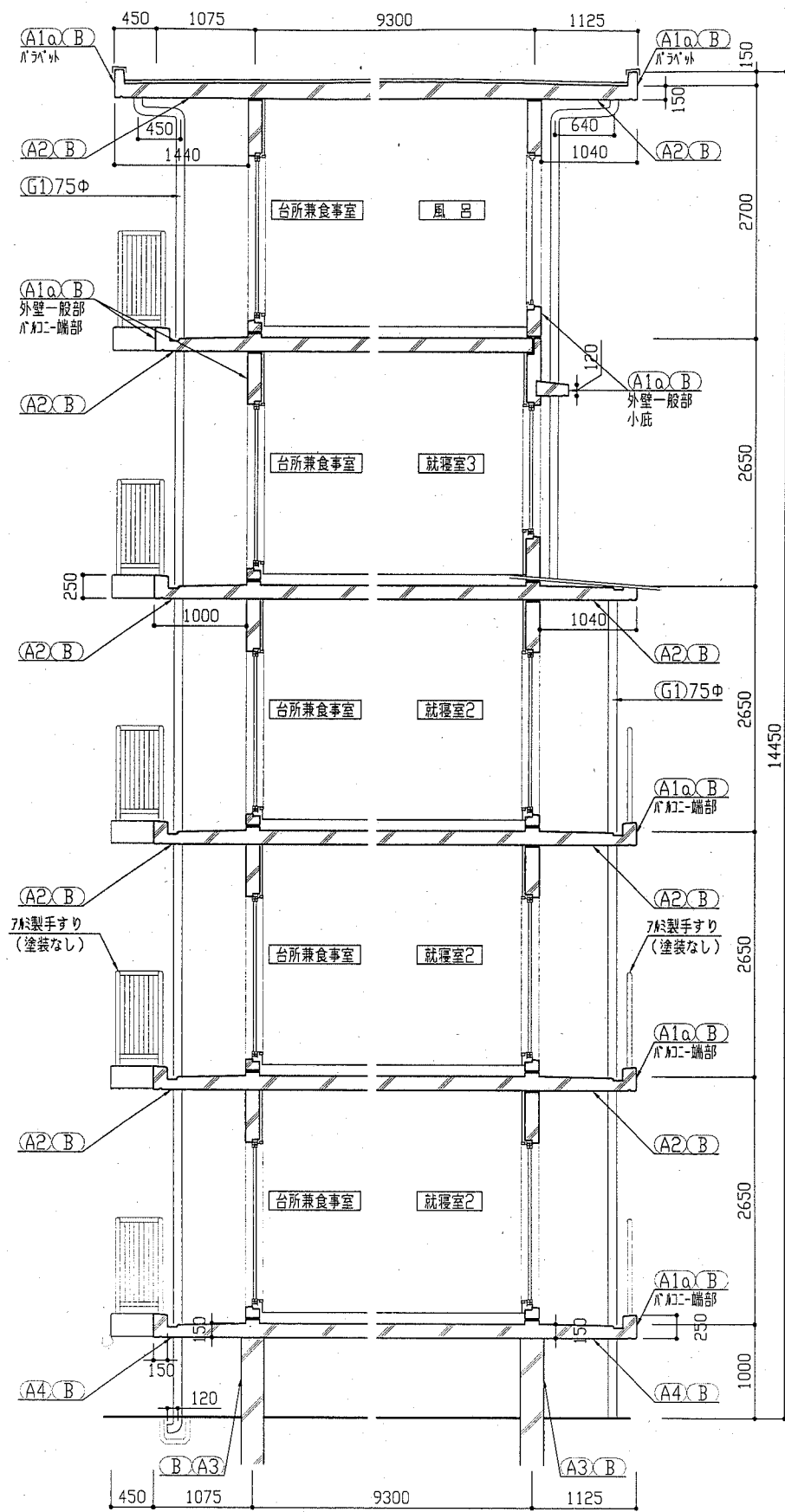
Box1 : W480 H400 D180  
 Box2 : W415 H750 D200  
 Box3 : W300 H350 D205  
 Box4 : W200 H450 D155  
 (\*Boxは塗装なし)

記号凡例	
A1a	外壁・階段室壁塗装(建築用塗膜防水材料) 高圧水洗工法
A1b	外壁塗装(建築用塗膜防水材料) 超音波はく離工法
A2	軒裏塗装(外装薄塗材)
A3	基礎塗装(耐候性塗料塗り)
A4	1Fバルコニー裏塗装(下地調整塗材C-1仕上)
B	外壁調査および下地補修
C1	SD塗装(鉄部耐候性塗料塗り)
C2	PSA塗装(鉄部耐候性塗料塗り)
C3	階段手すり塗装(鉄部耐候性塗料塗り)
C4	汚水管塗装(鉄部耐候性塗料塗り)
C5	欄表示塗装(鉄部耐候性塗料塗り)
D1	物置塗装(7A3面耐候性塗料塗り)
E	隔板塗装(カ酸カカ板面耐候性塗料塗り) 隔板取外し再取付け(外壁目地シーリング施工のため)
F1	外壁目地シーリング打替え
F2	換気孔廻りシーリング打替え
F3	物置廻りシーリング打替え
F4	建具下廻りシーリング打替え
F5	ボイラ廻りシーリング打替え
F6	玄関ドア下廻りシーリング打替え
F7	汚水管廻りシーリング打替え
F8	屋上汚水廻りシーリング打替え
G1	壁とい取替(50φ、75φ)
G2	壁とい取替(50φ、75φ、養生管L1500撤去含む)
H	避難経路確保

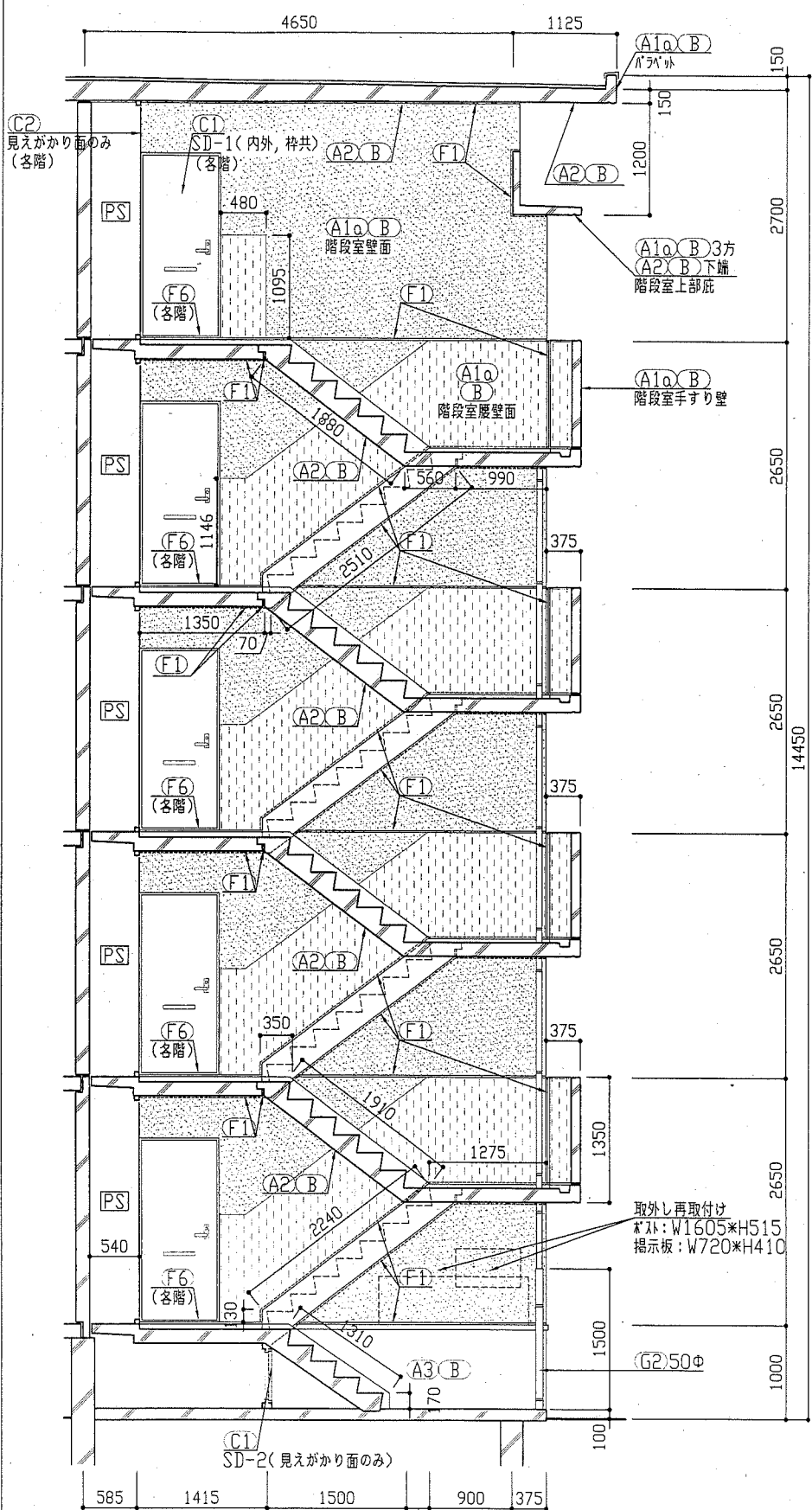
工事名	竹川ハイAD棟・E棟外壁塗装その他工事			設計者資格氏名	級建築士登録第 号			課長	主査等	担当者	横須賀市 都市部 公共建築課
図面名称	(E棟)東面・西面立面図	図番	12/18	縮尺	1:100	作図	平成 30 年 5 月 日				

記号	名称	寸法(W×H)
AW-1	7材製面開き窓(掃出し窓)	1500×1650
AW-2	7材製面開き窓(観窓)	1500×1300
AW-3	7材製外倒し窓(風呂窓)	280×1510
SD-1	鋼製片開き戸(玄関扉)	800×1900
SD-2	鋼製片開き扉(階段室下)	620×570
FH	避難階段	650×650
-	鋼製PS	詳細図参照

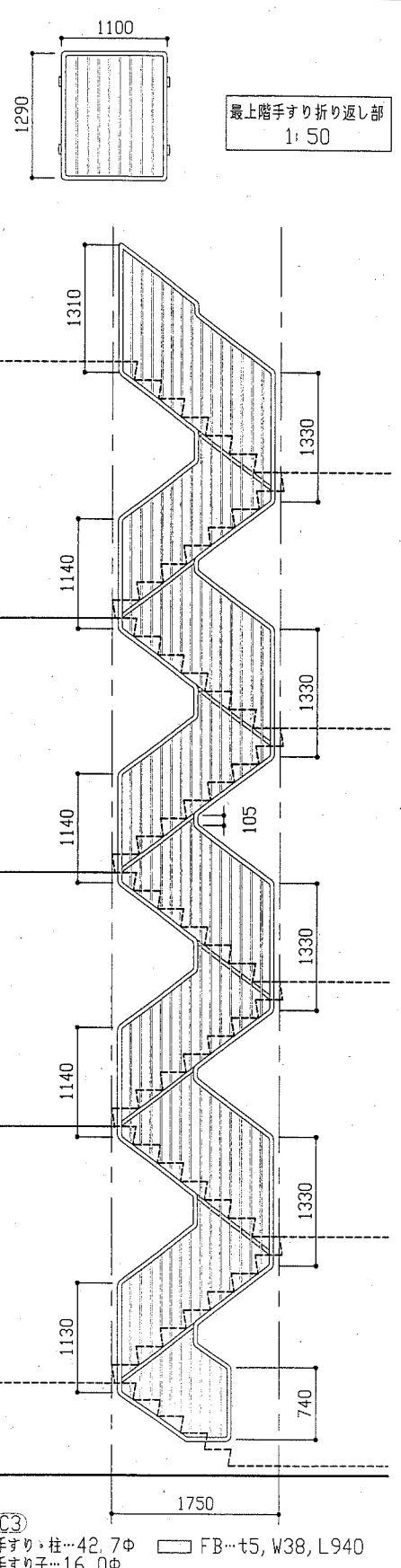
記号	凡例
A1a	外壁・階段室壁塗装(建築用塗膜防水材) 高圧水洗工法
A1b	外壁塗装(建築用塗膜防水材) 超音波はく離工法
A2	軒裏塗装(外装薄塗材E)
A3	基礎塗装(耐候性塗料塗り)
A4	1Fバルコニー裏塗装(下地調整塗材C-1仕上)
B	外壁調査および下地補修
C1	SD塗装(鉄部耐候性塗料塗り)
C2	PS
C3	階段手すり塗装(鉄部耐候性塗料塗り)
C4	污水管塗装(鉄部耐候性塗料塗り)
C5	模表示塗装(鉄部耐候性塗料塗り)
D1	物置塗装(7材面耐候性塗料塗り)
E	隔板塗装(7材面耐候性塗料塗り) 隔板取外し再取付け(外壁目地シーリング施工のため)
F1	外壁目地シーリング打替え
F2	換気孔廻りシーリング打替え
F3	物置廻りシーリング打替え
F4	建具下廻りシーリング打替え
F5	ボウ廻りシーリング打替え
F6	玄関ドア下廻りシーリング打替え
F7	污水管廻りシーリング打替え
F8	屋上汚水廻りシーリング打替え
G1	堅とい取替(50φ、75φ、養生管L1500撤去含む)
G2	堅とい取替(50φ、75φ、養生管L1500撤去含む)
H	避難階段張り



E棟矩計図 1:50 塗分け位置及び外壁目地位置等は、詳細図による



E棟矩計図(階段) 1:50 塗分け位置及び外壁目地位置等は、詳細図による



E棟階段手すり図 1:50

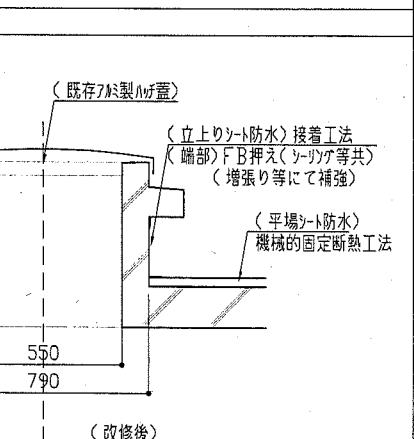
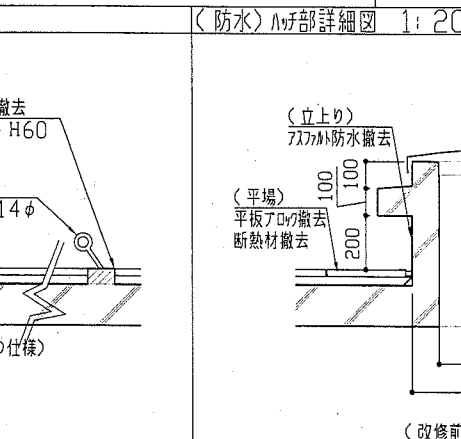
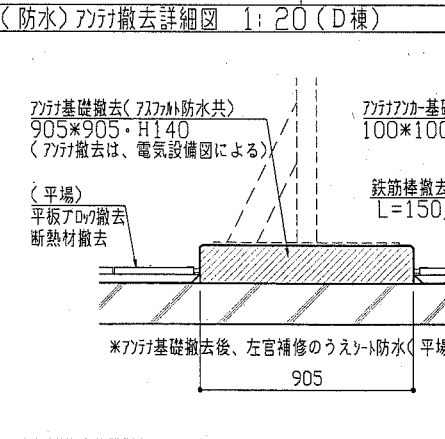
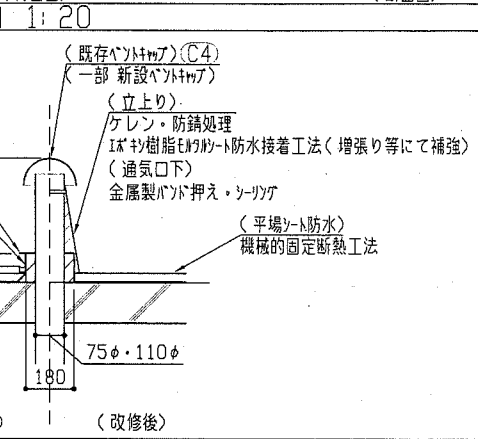
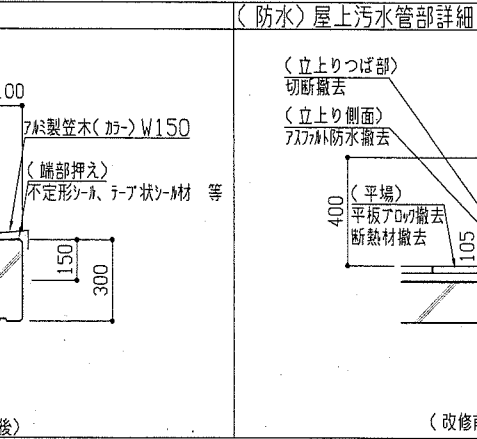
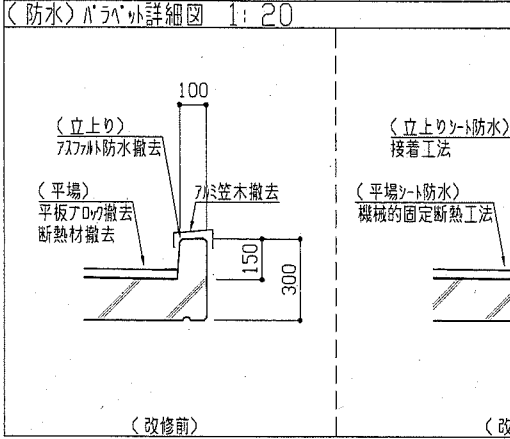
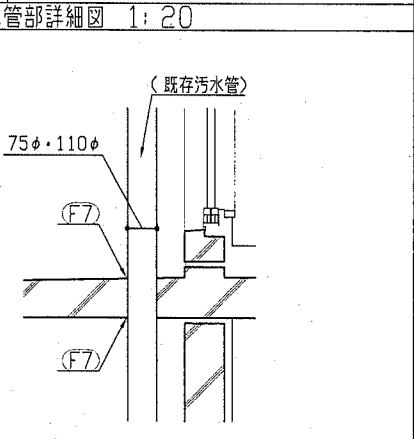
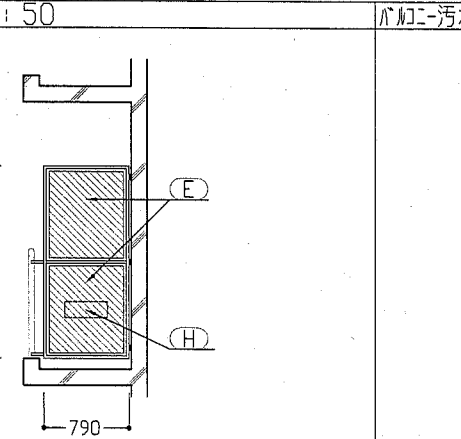
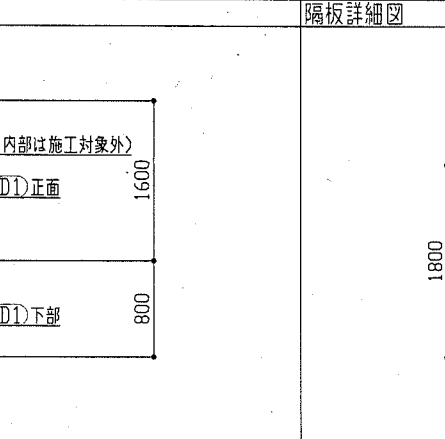
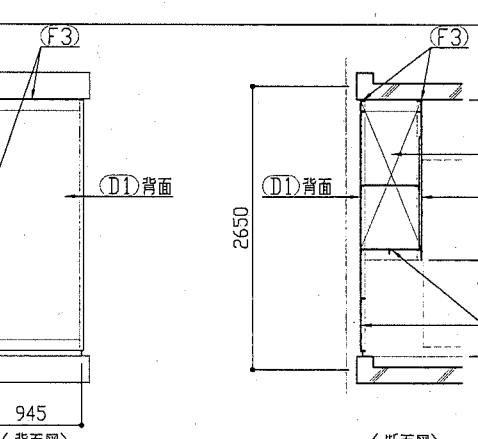
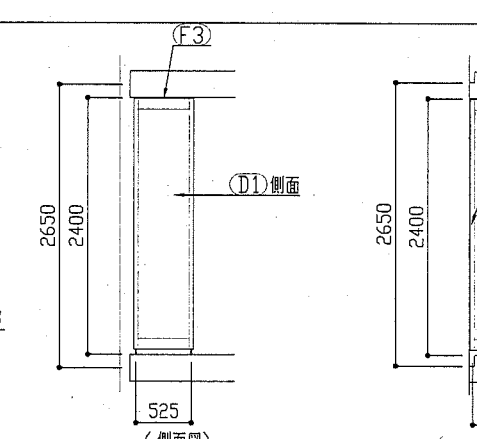
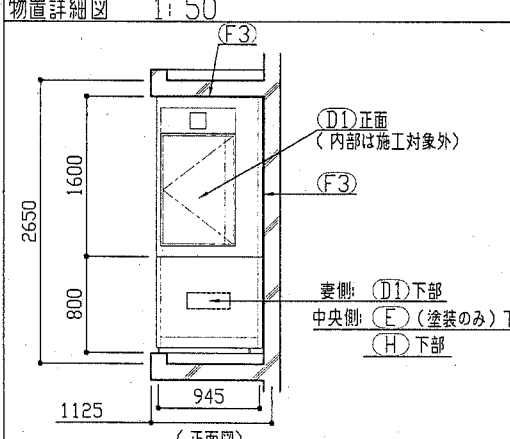
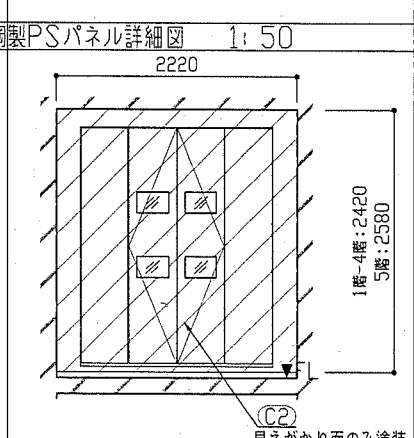
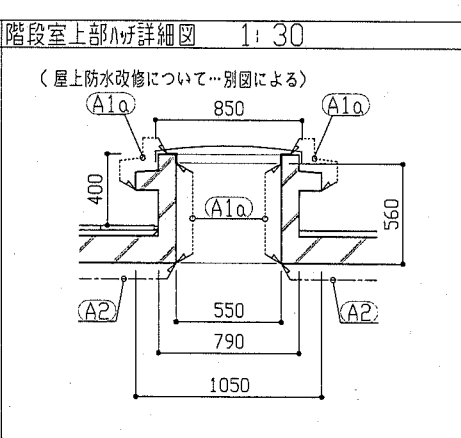
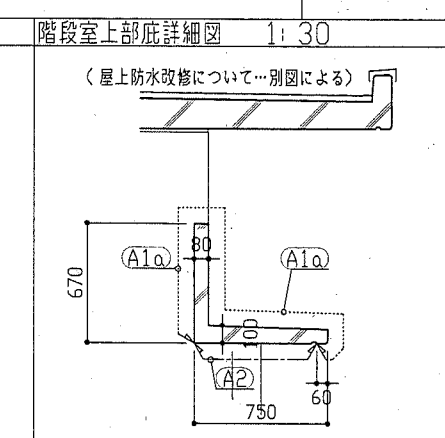
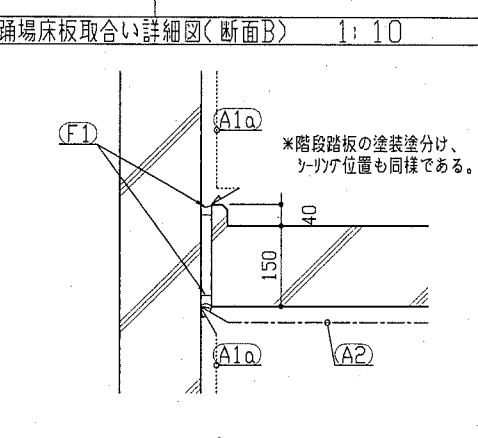
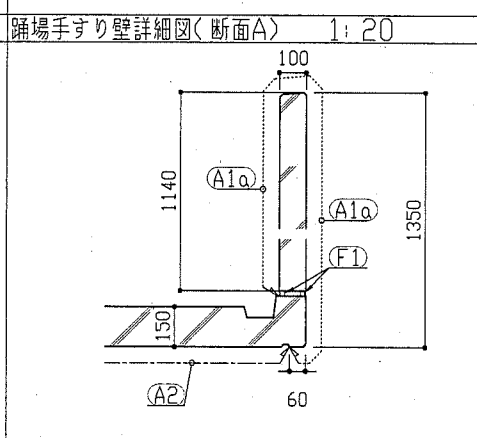
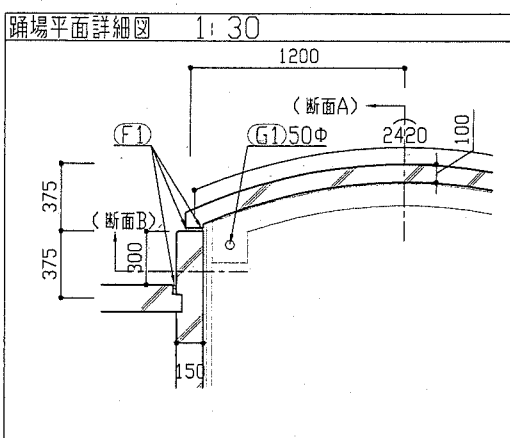
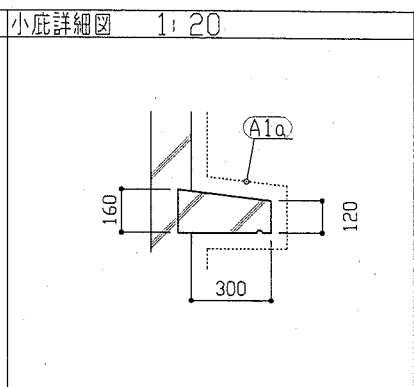
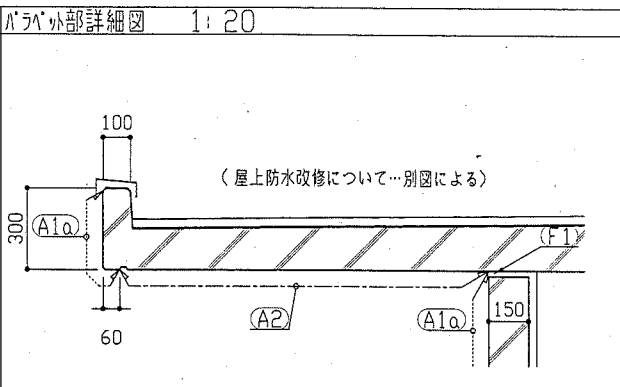
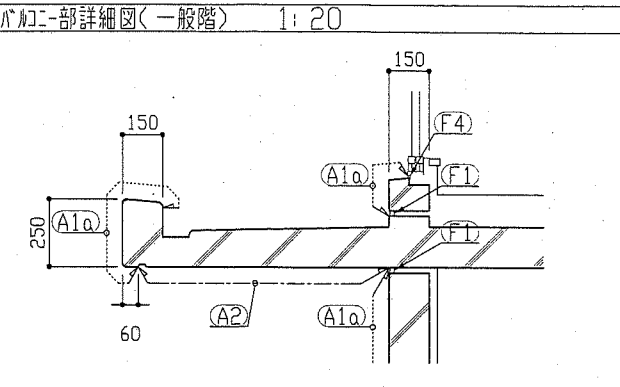
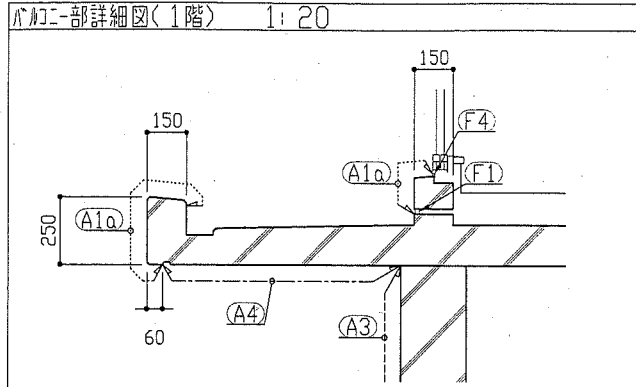
工事名	竹川ハイムD棟・E棟外壁塗装その他工事	設計者資格氏名	級建築士登録第 号	課長	主査等	担当者
図面名称	(E棟)各矩計図・階段手すり図	図番	13/18	縮尺	1:50	作図 平成30年5月 日

横須賀市  
都市部 公共建築課

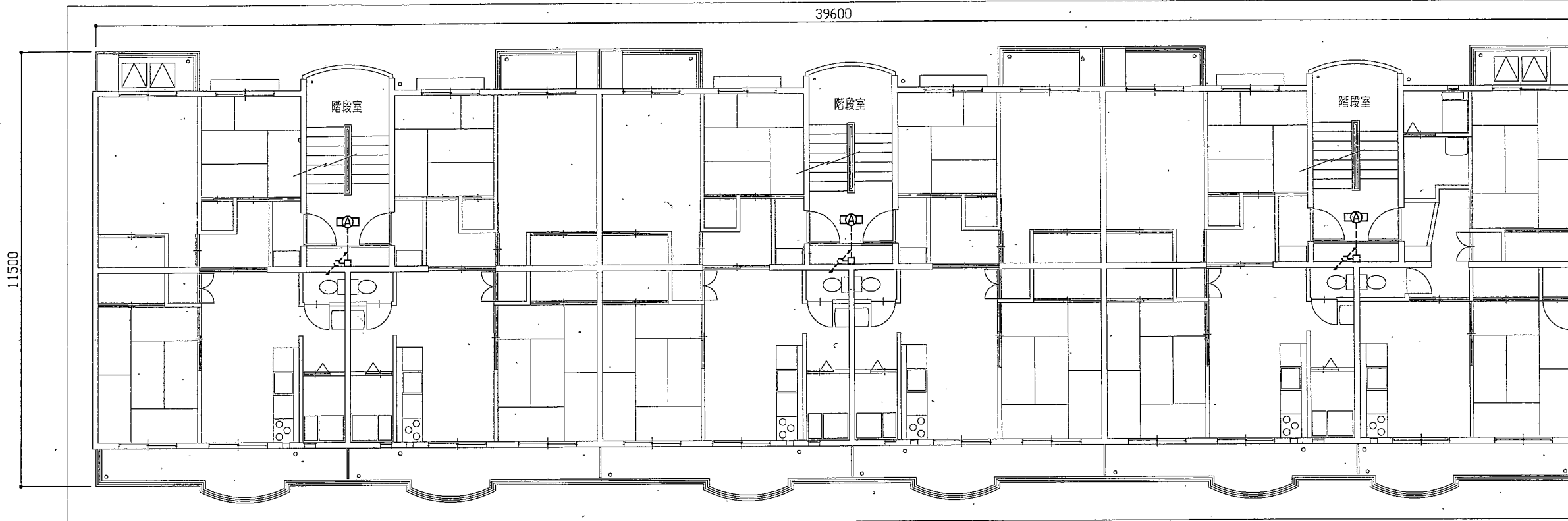
**屋上防水 共通仕様**

既存撤去:  
 平板アクリル(t25)、断熱材(発砲ポリスチレン t30)撤去  
 既存改修アクリル防水は立上り部のみ撤去とし、平場は撤去しない  
 アクリル防水、アクリル撤去

新規防水: 強化ポリエステル防水(t1.5)  
 ・平場…機械的固定断熱工法(SI-M2)  
 断熱材: A種押出法ポリスチレン t30  
 ・立上り部…接着工法  
 ・汚水管部…ケレン・防錆処理、1K樹脂防水材塗り後、接着工法  
 新規73製木(加)W150改修用アクリル取付、アクリル脱気筒取付



工事名	竹川ハイム棟・E棟外壁塗装その他工事	設計者資格氏名	級建築士登録第 号	課長	主査等	担当者	横須賀市 都市部 公共建築課
図面名称	(D棟・E棟共通)各部詳細図	図番	14/18	縮尺	1:10, 1:20, 1:30, 1:50	作図	



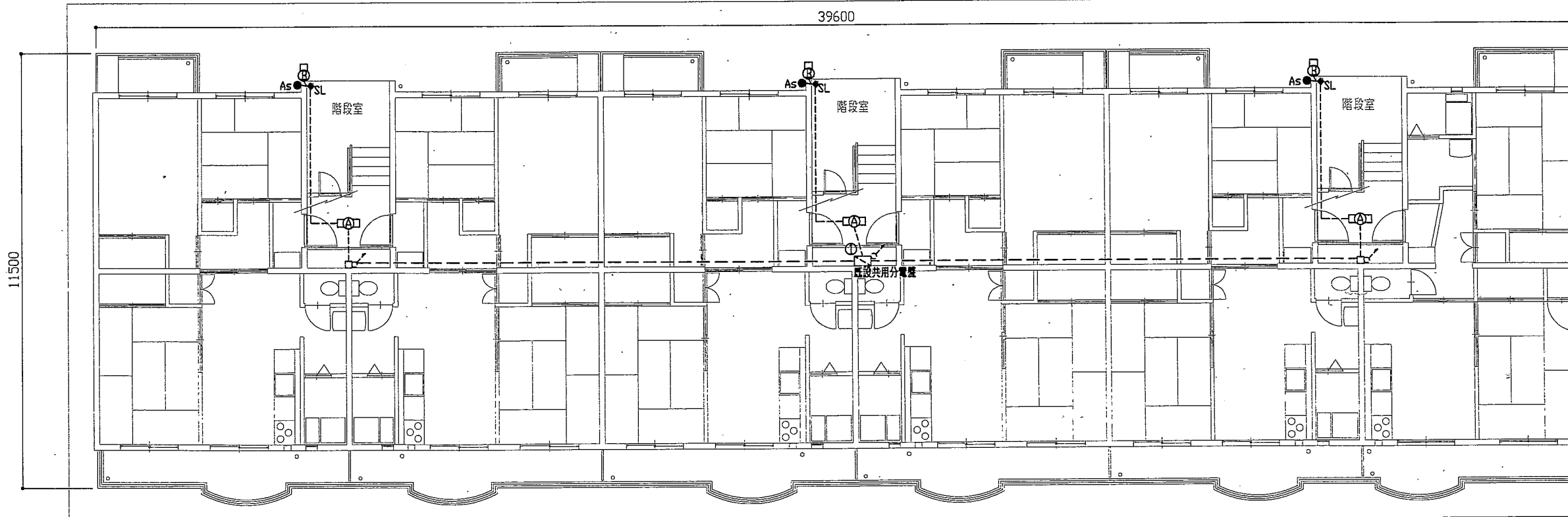
D棟2, 3, 4階電気改修図 1: 100

凡例

- 新設 LEDベースライト 非常照明 防湿・防雨型 鋼板製  
 FL20相当  
 器具光束 800lm程度  
 バッテリー内蔵器具  
 撤去 逆富士 FL20W  
 バッテリー内蔵器具
- 新設 LEDブラケット照明 防湿・防雨型 ステンレス製  
 FL20相当  
 撤去 ブラケット照明  
 FL20W
- 仮設 LED防犯灯 FHP32形相当  
 公共型番: LBF2RP-1000LM  
 足場設置期間中、足場に固定し仮設  
 足場撤去後 器具は取り外し保管すること
- 取替 自動点滅器100V3A  
 プラグイン形
- 取替 切替スイッチ(手動、切、自動)  
 300V15A 屋外用 カバー付
- 既設配線、既設器具

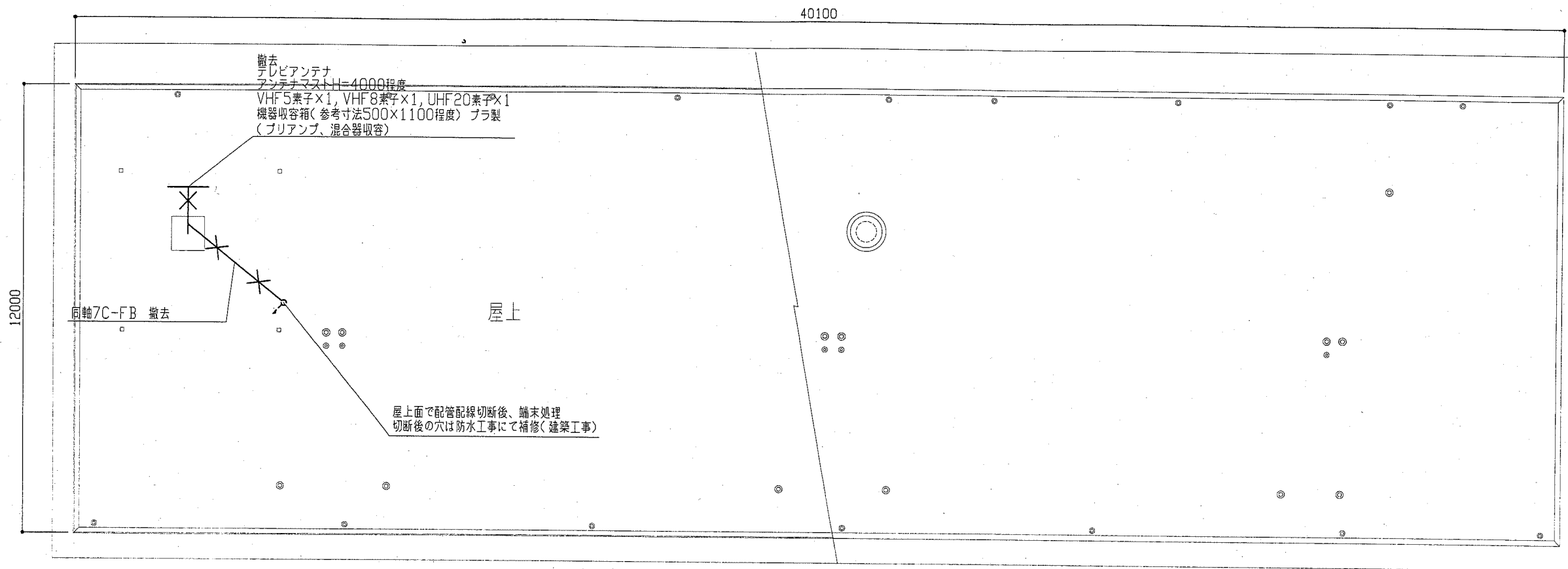
注記

1. 不要な配管配線、ケーブル、配線器具等は撤去処分のこと。

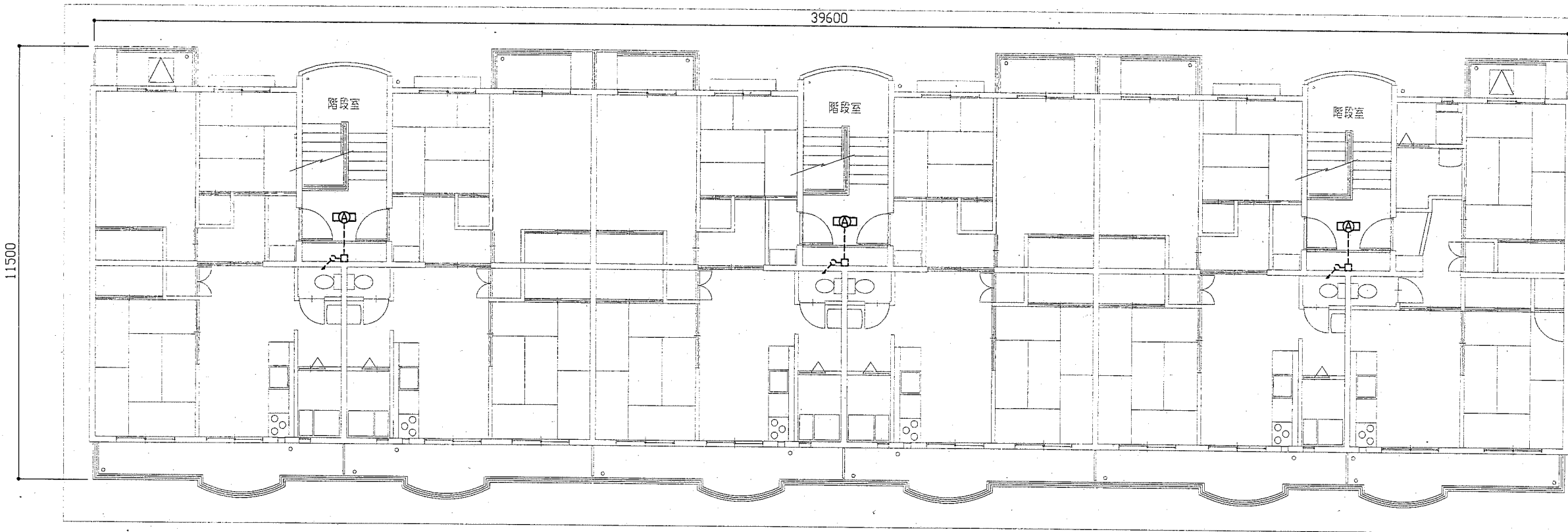


D棟1階電気改修図 1: 100

工事名	竹川ハイムD棟・E棟外壁塗装その他工事			設計者資格 氏名	級建築士登録第 _____ 号			課長	主査等	担当者	横須賀市 都市部 公共建築課
図面名称	(D棟)電気改修図1	図番	15/18	縮尺	1:100(A2)	作図	平成 30 年 5 月 日				



D棟屋上電気改修図 1: 100

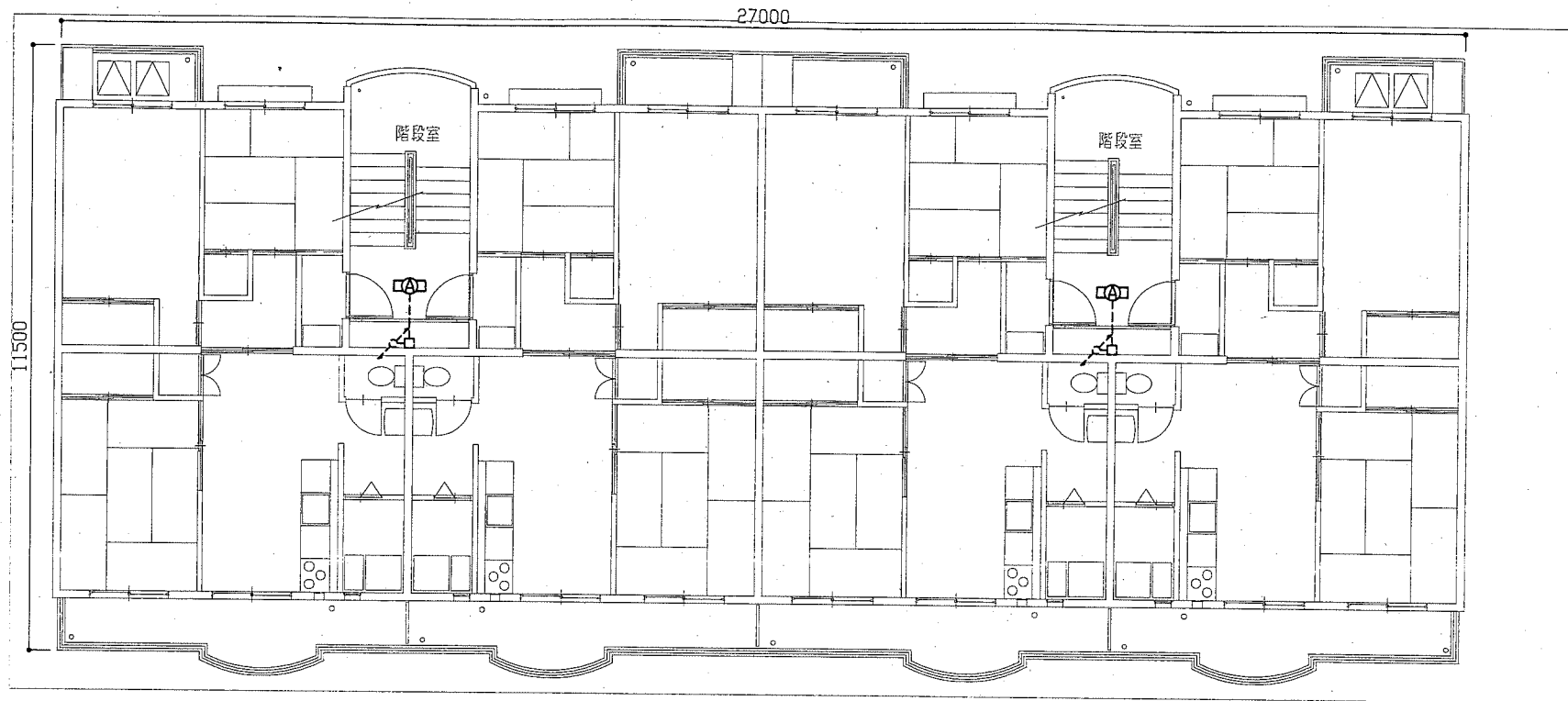


D棟5階電気改修図 1: 100

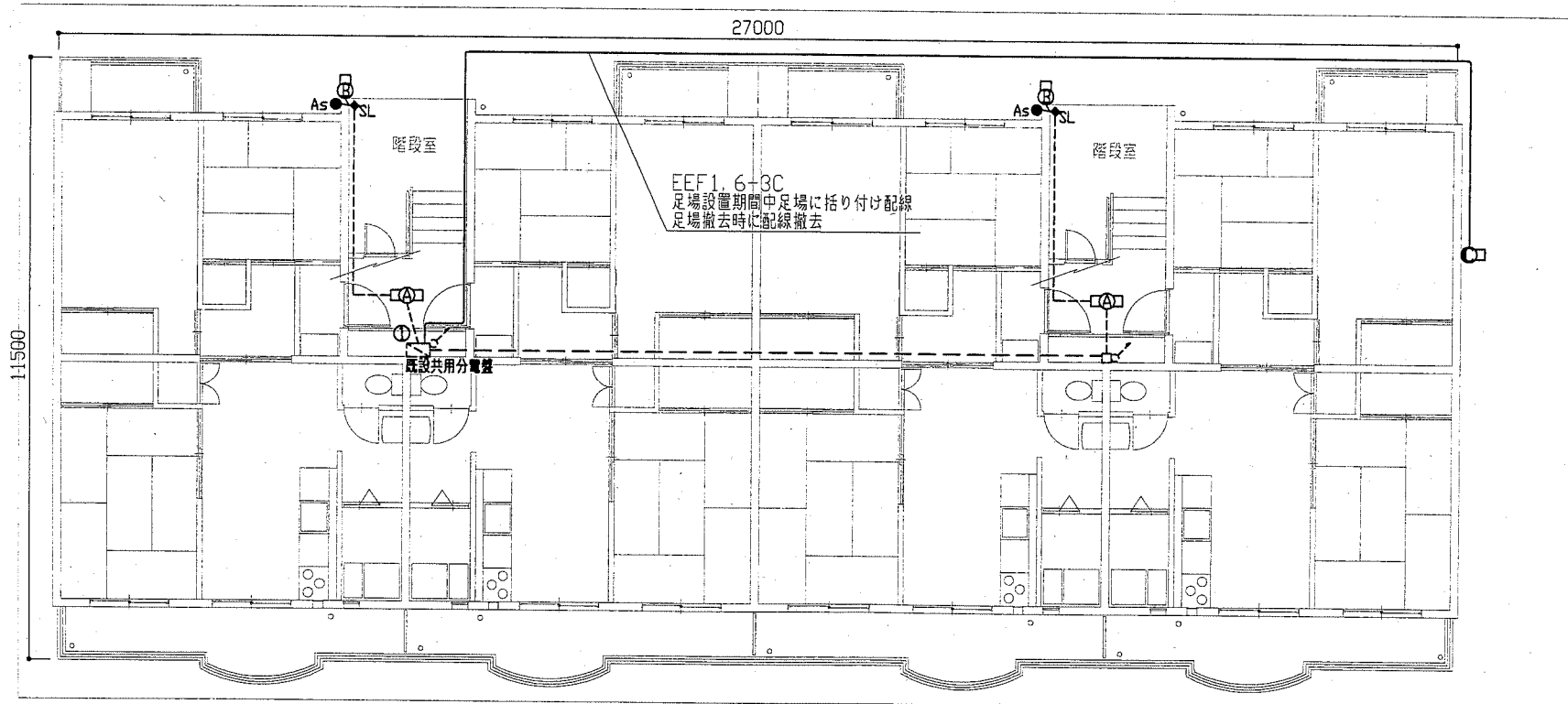
工事名	竹川ハイAD棟・E棟外壁塗装その他工事			設計者資格 氏名	級建築士登録第 _____ 号		課長	主査等	担当者
図面名称	(D棟)電気改修図2	図番	16/18	縮尺	1:100(A2)	作図	平成 30 年 5 月 日		

横須賀市  
都市部 公共建築課



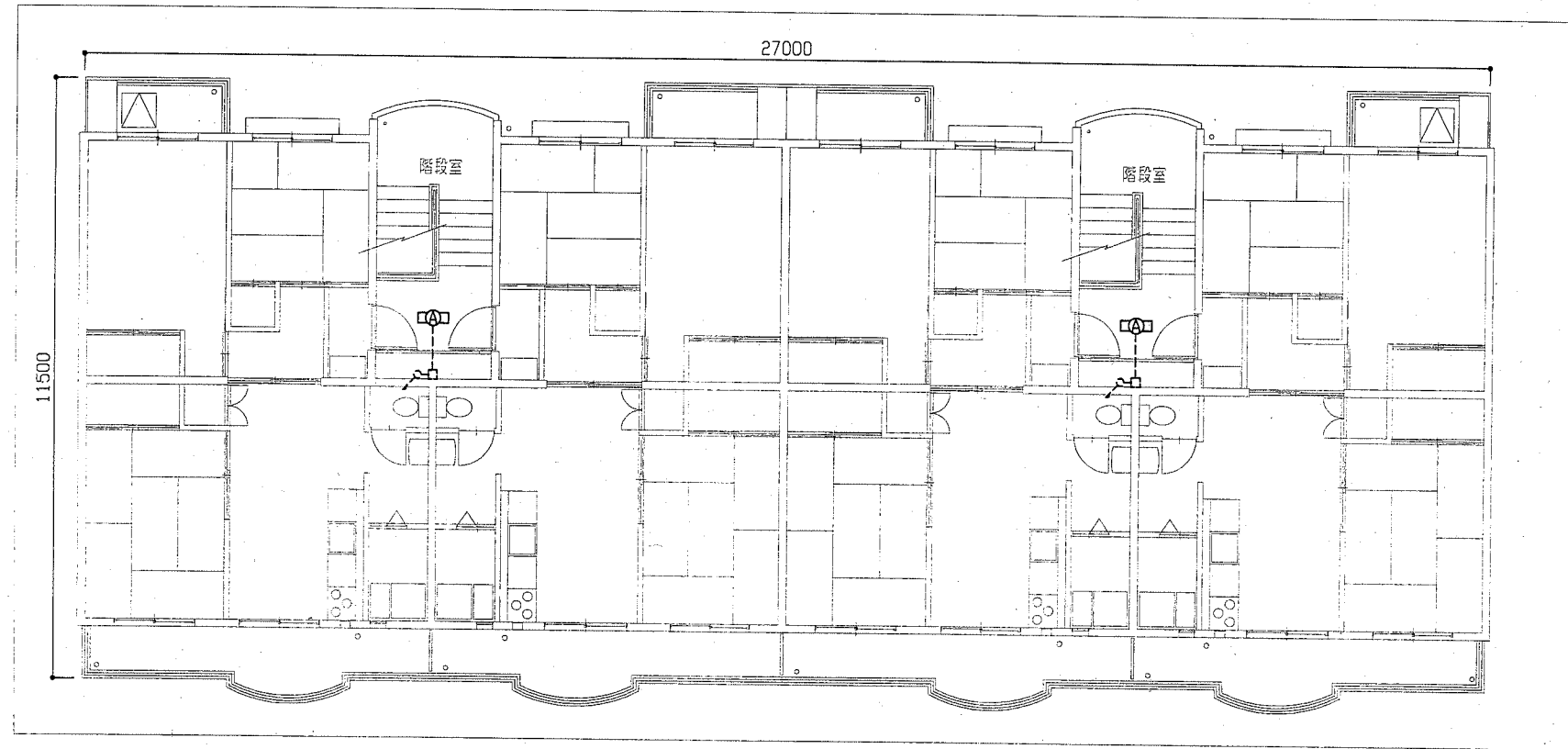


E棟2, 3階電気改修図 1: 100



E棟1階電気改修図 1: 100

工事名	竹川ハイAD棟・E棟外壁塗装その他工事		設計者資格 氏名	級建築士登録第 _____ 号		課長	主査等	担当者	横須賀市 都市部 公共建築課
図面名称	(E棟)電気改修図1	図番	17/18	縮尺	1:100(A2)	作図	平成 30 年 5 月 日		



E棟4階電気改修図 1:100

工事名	竹川ハイム棟・E棟外壁塗装その他工事			設計者資格 氏名	級建築士登録第 号			課長	主査等	担当者	
図面名称	(E棟)電気改修図2	図番	18/18	縮尺	1:100(A2)	作図	平成30年5月 日		横須賀市 都市部 公共建築課		