

工事場所：竹川ハイムC棟 横須賀市武4丁目16番  
F棟 横須賀市武4丁目15番

案内図

工事概要・仕様

<p>① 外壁塗装改修 塗装仕様</p> <p>② 軒裏面(各階バルコニー含む)既存塗膜：アクリル系 既存塗膜等の除去及び下地処理：高圧水洗工法(30MPa程度以上) 下地調整：下地調整塗材C-1 仕上塗材：アクリル系建築用塗膜防水材(外壁用)(仕上塗料：シリコン系) さざ波模様ローラー</p> <p>③ 外部基礎面(既存：コンクリート打放し) 耐候性塗料塗り(C-1種) (下地調整R種)</p> <p>④ IFバルコニー裏面(既存：コンクリート打放し) 下地処理：水洗い工法 下地調整：下地調整塗材C-1(仕上とする)</p>	<p>⑤ 外壁塗装改修 下地補修</p> <p>外壁補修調査範囲：上記1~4) 下地補修工法： 【ひび割れ部改修】シーリング材充填工法(アクリル系エポキシ樹脂充填仕上げ) 【欠損部改修】充填工法(エポキシ樹脂モルタル) 【鉄筋露出部改修】カワシム防錆処理後、充填工法(エポキシ樹脂モルタル) 【浮き部改修】アクリル系樹脂部分エポキシ樹脂注入工法</p>	<p>⑥ 鉄部塗装改修</p> <p>部位：SD、PSパネル、階段手すり、汚水管 (階段室下SDおよびPSパネルは、外面く見えがかり面)のみ塗装) 仕様：耐候性塗料塗り(種別：B種 上塗り等級：3級(アクリル樹脂))</p> <p>⑦ フロア面塗装改修</p> <p>部位：物置(外面く見えがかり面)のみ塗装、物置内部は塗装範囲外 仕様：汚れ、付着物除去後、研磨紙ずりのうえ、 下塗り(2液エポキシ樹脂下塗り塗料)1回、耐候性塗料中塗り1回、 上塗り1回(等級：3級(アクリル樹脂))</p>	<p>⑧ 酸欠カラム板面 塗装改修</p> <p>部位：バルコニー隔板 一部張替…C棟：2か所(2.8m<sup>2</sup>) (既存：石綿含有、新規：アクリル) F棟：4か所(5.7m<sup>2</sup>) (既存：石綿含有、新規：アクリル) 仕様：下地調整R種 下塗り(2液形エポキシ樹脂下塗り塗料)1回のうえ、 耐候性塗料中塗り1回、上塗り1回(等級：3級(アクリル樹脂))</p> <p>⑨ 各部シーリング</p> <p>外壁目地：既存撤去後、アクリル系シーリング 建具下端(AW-1, 2)：アクリル系シーリング(既存撤去なし) 玄関ドア下端・汚水管廻り・換気孔廻り・物置廻り・ボウシ廻り ：既存撤去後、変成シリコン系シーリング</p> <p>⑩ 壁と改修</p> <p>既存壁と改修(支持金物・養生管共)後、 カーVP取付け(一般部75中、階段室50中 アクリル支持金物共)</p> <p>⑪ 避難行動一張り</p> <p>75中C-1被覆400×150(両面)</p> <p>⑫ 屋上防水改修</p> <p>既存撤去： 平板アロワ(t25)、断熱材(発砲ポリスチレン板 t30)撤去 既存改質アクリル系防水は立上り部のみ撤去とし、平場は撤去しない 75中ボウシ撤去 新規防水：塩化ビニル系シート防水(t1.5) ・平場…機械的固定断熱工法(SI-M2) 断熱材：A種押出法ポリスチレン t30 ・立上り部…接着工法 ・汚水管部…カワシム防錆処理、エポキシ樹脂モルタル塗り後、接着工法 新規75中ボウシ(カー)W150改修用ボウシ取付、アクリル脱気筒取付</p> <p>⑬ 電気設備改修</p> <p>電気設備図による</p> <p>⑭ 標表示板塗装</p> <p>部位：外壁妻面、2か所(樹脂製) 仕様：下地調整R種、下塗り(2液変性エポキシ樹脂下塗り塗料)1回のうえ、 耐候性塗料中塗り1回、上塗り1回(等級：3級(アクリル樹脂))</p>
--	--	--	--

記号凡例

A1a	外壁・階段室壁塗装(建築用塗膜防水材)
A1b	外壁塗装(建築用塗膜防水材)
A2	軒裏塗装(外装薄塗材)
A3	基礎塗装(耐候性塗料塗り)
A4	IFバルコニー裏塗装(下地調整塗材C-1仕上)
B	外壁調査および下地補修
C1	SD塗装(鉄部耐候性塗料塗り)
C2	PSパネル塗装(鉄部耐候性塗料塗り)
C3	階段手すり塗装(鉄部耐候性塗料塗り)
C4	汚水管塗装(鉄部耐候性塗料塗り)
C5	標表示塗装(鉄部耐候性塗料塗り)
D1	物置塗装(アクリル系耐候性塗料塗り)
E	隔板塗装(アクリル系耐候性塗料塗り)
F1	外壁目地シーリング打替え
F2	換気孔廻りシーリング打替え
F3	物置廻りシーリング打替え
F4	建具下端シーリング打替え
F5	ボウシ廻りシーリング打替え
F6	玄関ドア下端シーリング打替え
F7	汚水管廻りシーリング打替え
F8	屋上汚水廻りシーリング打替え
G1	壁と改修(50中、75中)
G2	壁と改修(50中、75中、養生管L1500撤去含む)
H	避難行動一張り

凡例

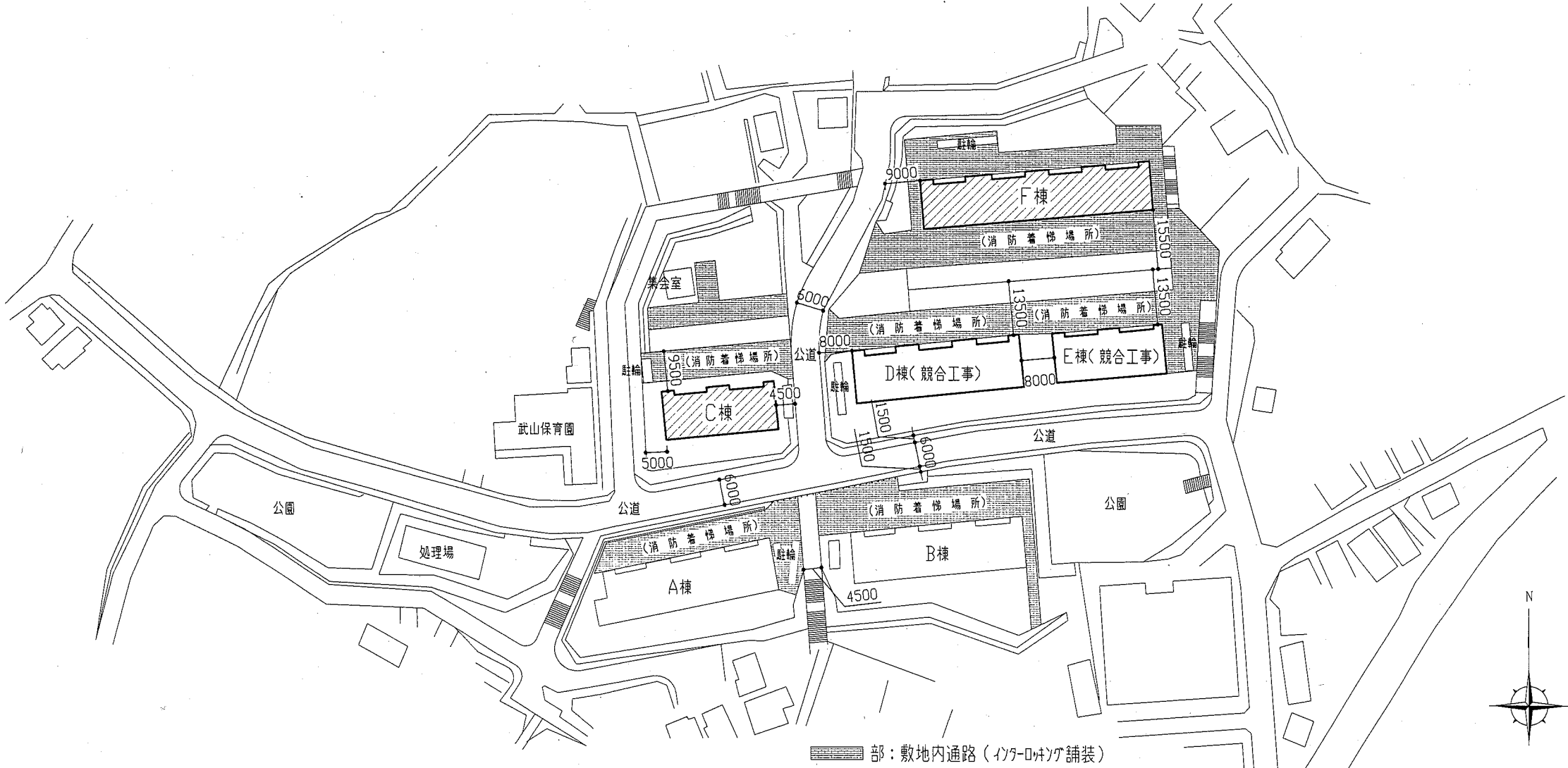
斜線部分は、工事範囲を示す

工事内容

- 外壁塗装、各部塗装
- 屋上防水改修

外壁 各改修数量

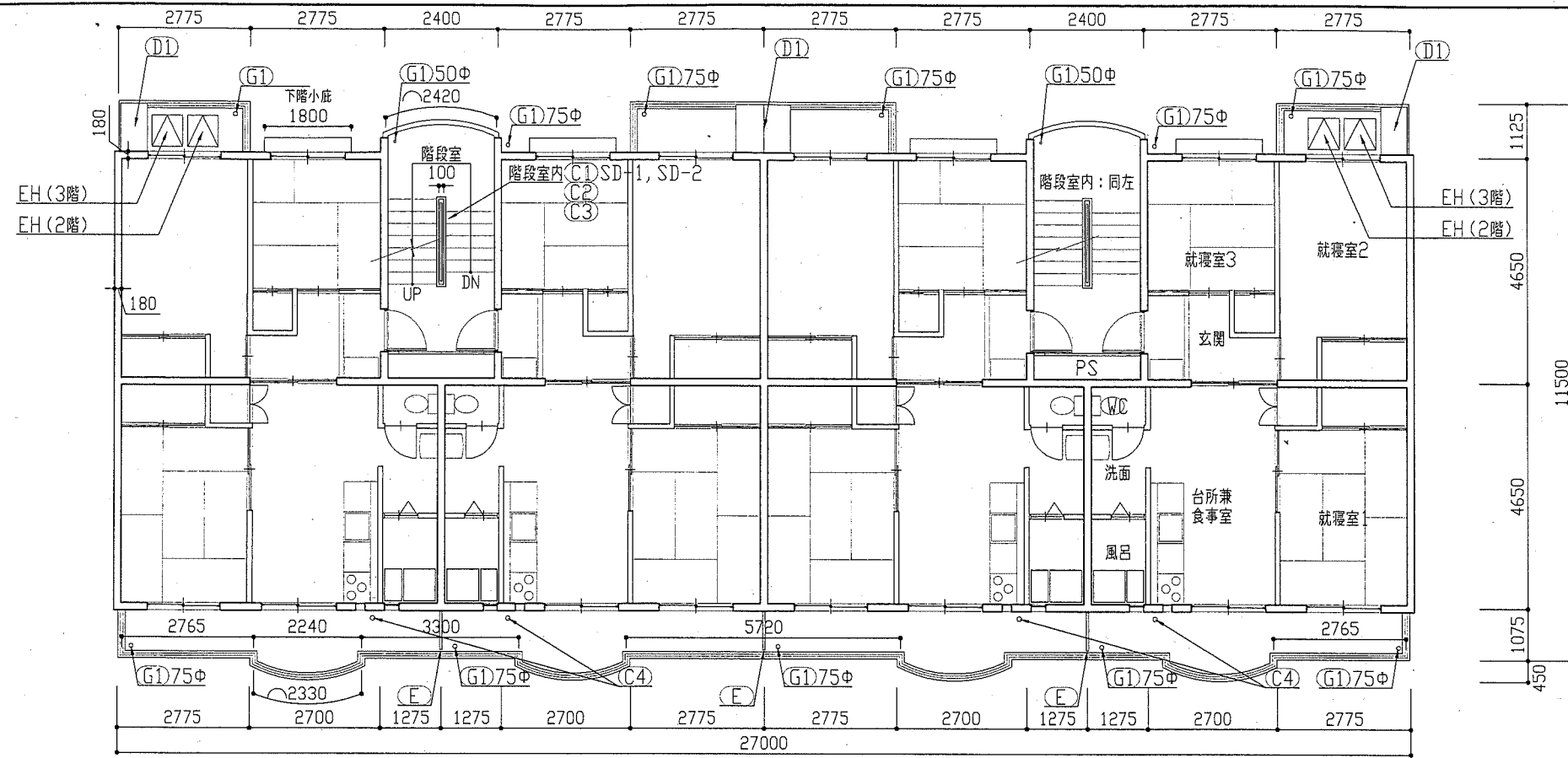
項目	単位	数量	
		C棟	F棟
ひび割れ部改修	m	0	0
欠損部改修	か所	30	50
鉄筋露出部改修	か所	450	900
浮き部改修	穴	0	0



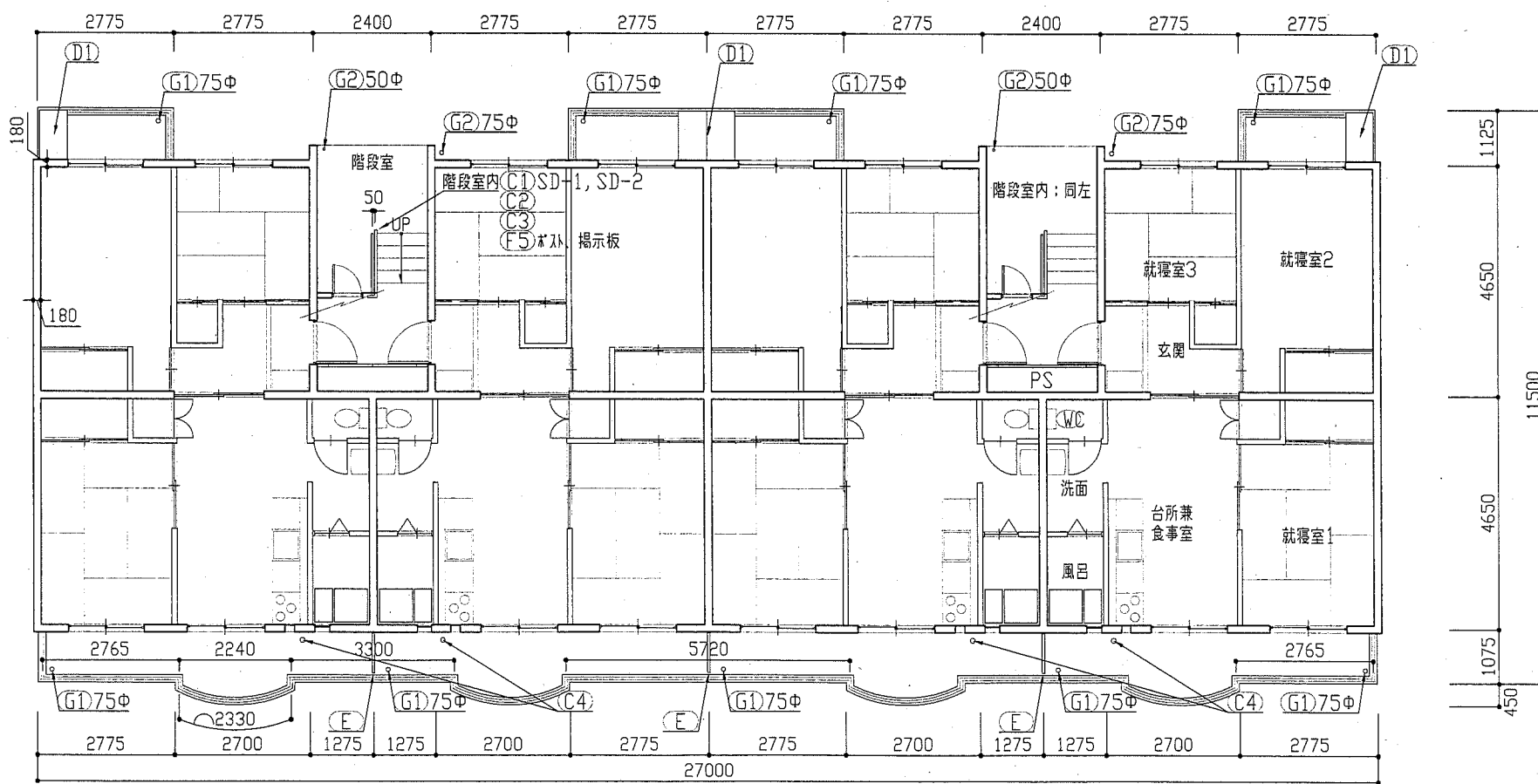
配置図 1:1000

工事名	竹川ハイムC棟・F棟外壁塗装その他工事	設計者資格 氏名	級建築士登録第 号	課長	主査等	担当者
図面名称	案内図、配置図	図番	1/18	縮尺	1:1000	作図
				平成 30 年 5 月 日		

横須賀市  
都市部 公共建築課



(C棟) 2階・3階平面図 1:100



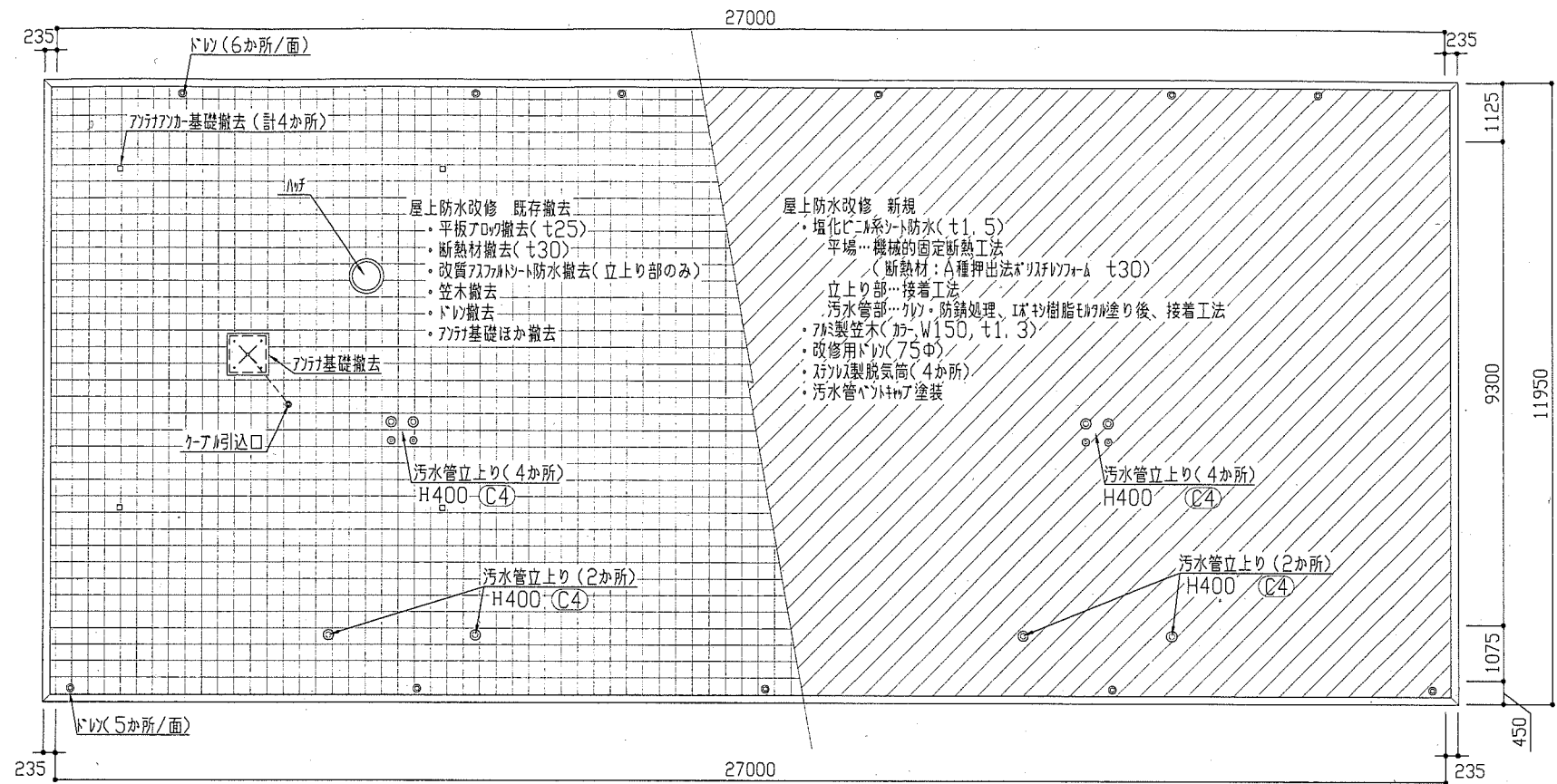
(C棟) 1階平面図 1:100

記号	名称	寸法(W×H)
AW-1	7mm製面開き窓(掃出し窓)	1500×1650
AW-2	7mm製面開き窓(腰窓)	1500×1300
AW-3	7mm製外倒し窓(風呂窓)	280×1510
SD-1	鋼製片開き戸(玄関扉)	800×1900
SD-2	鋼製片開き扉(階段室下)	620×570
EH	避難ハコ	650×650
-	鋼製PS扉	詳細図参照

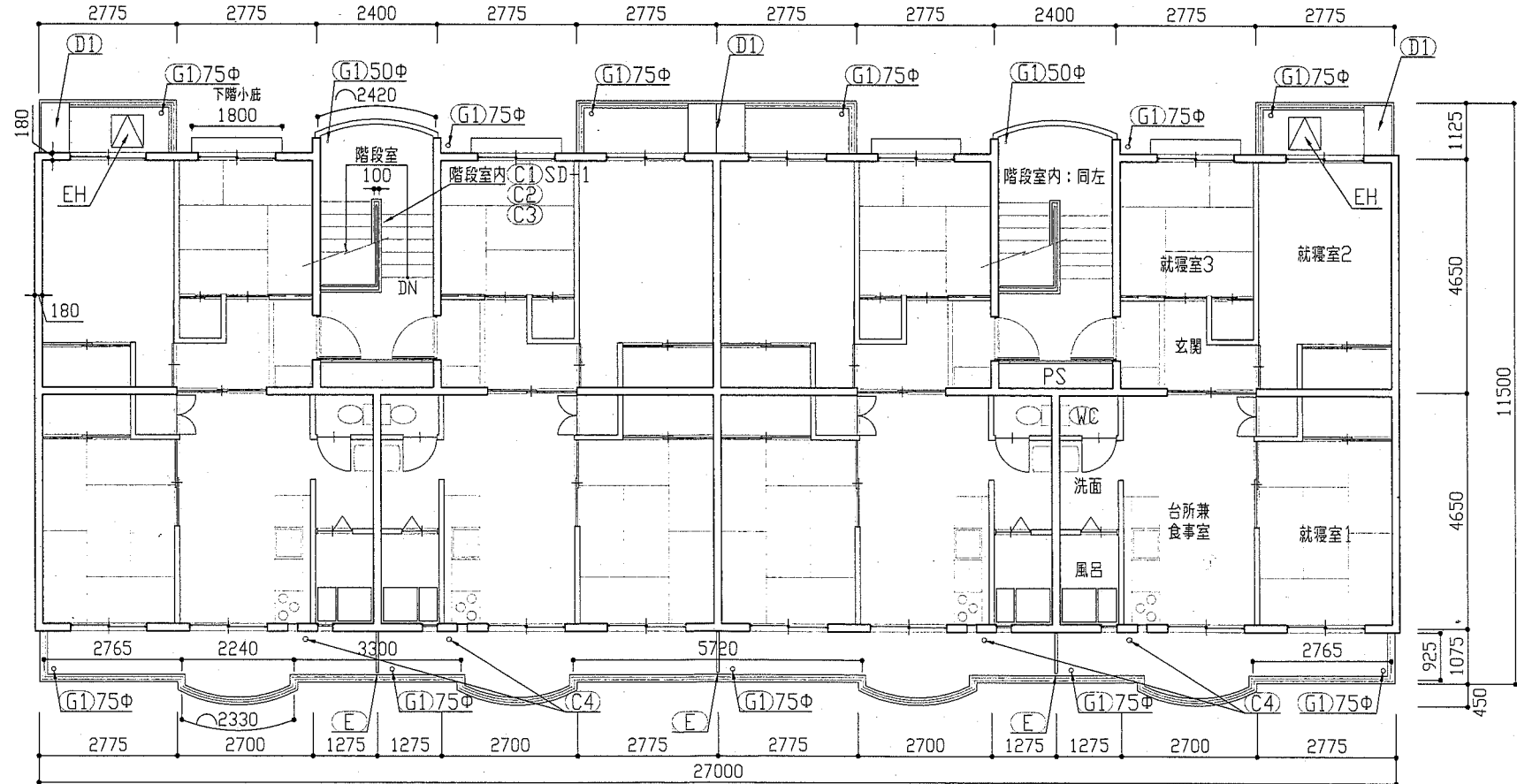
記号	凡例
A1a	外壁・階段室腰壁塗装(建築用塗膜防水材) 高圧水洗工法
A1b	外壁塗装(建築用塗膜防水材) 超音波はく離工法
A2	軒裏塗装(外装薄塗材E)
A3	基礎塗装(耐候性塗料塗り)
A4	1Fバルコニー裏塗装(下地調整塗材C-1仕上)
B	外壁調査および下地補修
C1	SD塗装(鉄部耐候性塗料塗り)
C2	PS扉塗装(鉄部耐候性塗料塗り)
C3	階段手すり塗装(鉄部耐候性塗料塗り)
C4	汚水管塗装(鉄部耐候性塗料塗り)
C5	樓表示塗装(鉄部耐候性塗料塗り)
D1	物置塗装(7mm面耐候性塗料塗り)
E	隔板塗装(7mm面耐候性塗料塗り) 隔板取外し再取付け(外壁目地シタ工のため)
F1	外壁目地シタ工打替え
F2	換気孔廻りシタ工打替え
F3	物置廻りシタ工打替え
F4	建具下端シタ工打替え
F5	バルコニー廻りシタ工打替え
F6	玄関ドア下端シタ工打替え
F7	汚水管廻りシタ工打替え
F8	屋上汚水管廻りシタ工打替え
G1	壁とい取替(50φ、75φ)
G2	壁とい取替(50φ、75φ、養生管L1500撤去含む)
H	避難ハコ張り

工事名	竹川ハイムC棟・F棟外壁塗装その他工事	設計者資格氏名	級建築士登録第 号	課長	主査等	担当者
図面名称	(C棟) 1階・2階・3階平面図	図番	2/18	縮尺	1:100	作図 平成30年5月 日

横須賀市  
都市部 公共建築課



屋上平面図 1:100



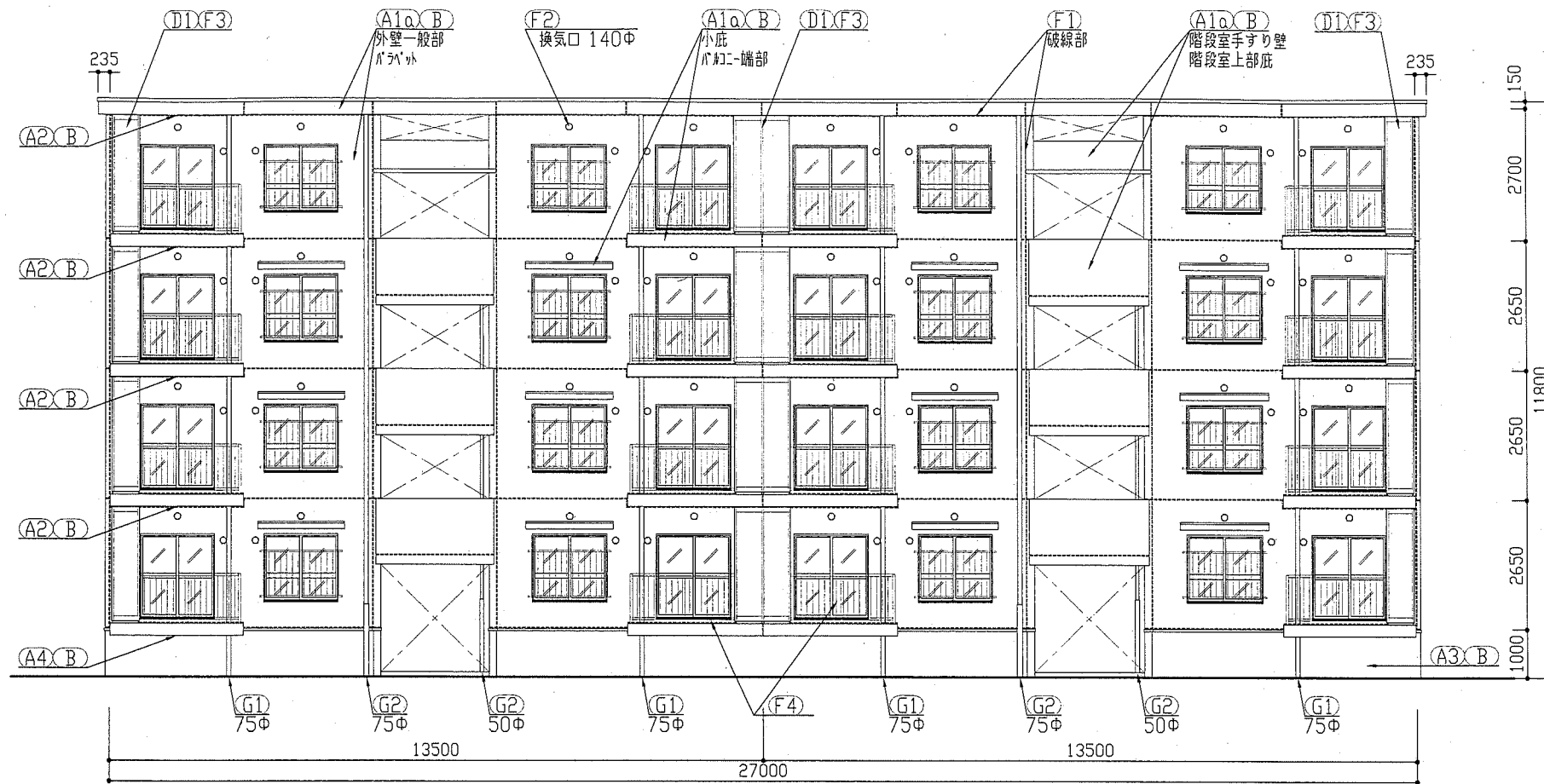
(C棟)4階平面図 1:100

建具寸法		
記号	名称	寸法(W×H)
AW-1	アクリル製両開き窓(掃出し窓)	1500×1650
AW-2	アクリル製両開き窓(腰窓)	1500×1300
AW-3	アクリル製外倒し窓(風呂窓)	280×1510
SD-1	鋼製片開き戸(玄関扉)	800×1900
SD-2	鋼製片開き扉(階段室下)	620×570
EH	遊離扉	650×650
-	鋼製PS扉	詳細図参照

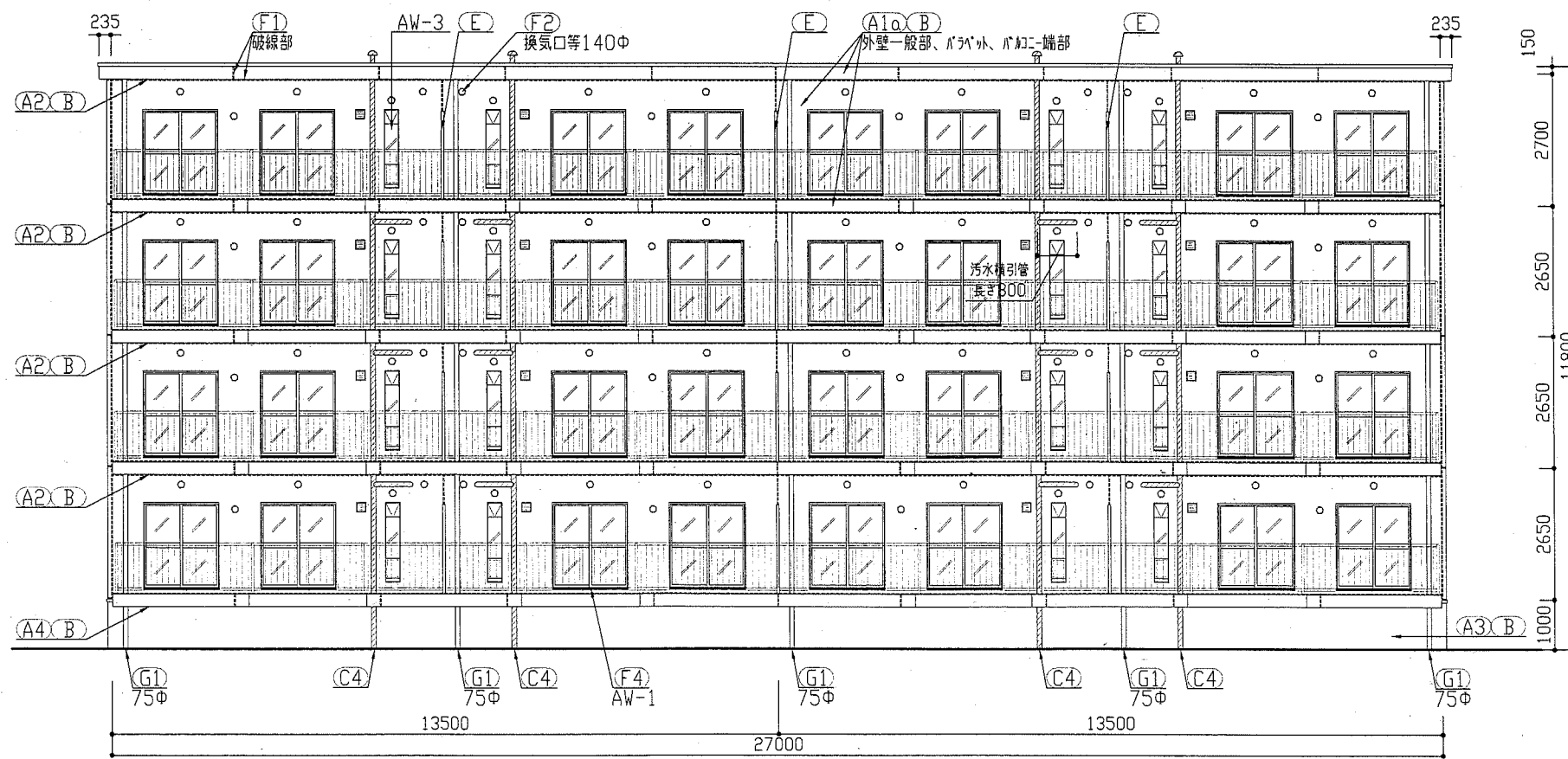
記号凡例	
A1a	外壁・階段室腰壁塗装(建築用塗膜防水材) 高圧水洗工法
A1b	外壁塗装(建築用塗膜防水材) 超音波はく離工法
A2	軒裏塗装(外装薄塗材E)
A3	基礎塗装(耐候性塗料塗り)
A4	1Fバルコニー裏塗装(下地調整塗材C-1仕上)
B	外壁調査および下地補修
C1	SD塗装(鉄部耐候性塗料塗り)
C2	PS扉塗装(鉄部耐候性塗料塗り)
C3	階段手すり塗装(鉄部耐候性塗料塗り)
C4	汚水管塗装(鉄部耐候性塗料塗り)
C5	棟表示塗装(鉄部耐候性塗料塗り)
D1	物置塗装(アクリル耐候性塗料塗り)
E	隔板塗装(ケレンがけ後板面耐候性塗料塗り) 隔板取外し再取付け(外壁目地シーリング施工のため)
F1	外壁目地シーリング打替え
F2	換気孔廻りシーリング打替え
F3	物置廻りシーリング打替え
F4	建具下廻りシーリング打替え
F5	バルコニー廻りシーリング打替え
F6	玄関ドア下廻りシーリング打替え
F7	汚水管廻りシーリング打替え
F8	屋上汚水管廻りシーリング打替え
G1	壁とい取替(50φ、75φ)
G2	壁とい取替(50φ、75φ、養生管L1500撤去含む)
H	遊離扉取替

工事名	竹川ハイムC棟・F棟外壁塗装その他工事	設計者資格 氏名	級建築士登録第	号	課長	主査等	担当者
図面名称	(C棟)4階・屋上平面図	図番	3/18	縮尺	1:100	作図	平成30年5月 日

横須賀市  
都市部 公共建築課



(C棟)北面立面図 1:100

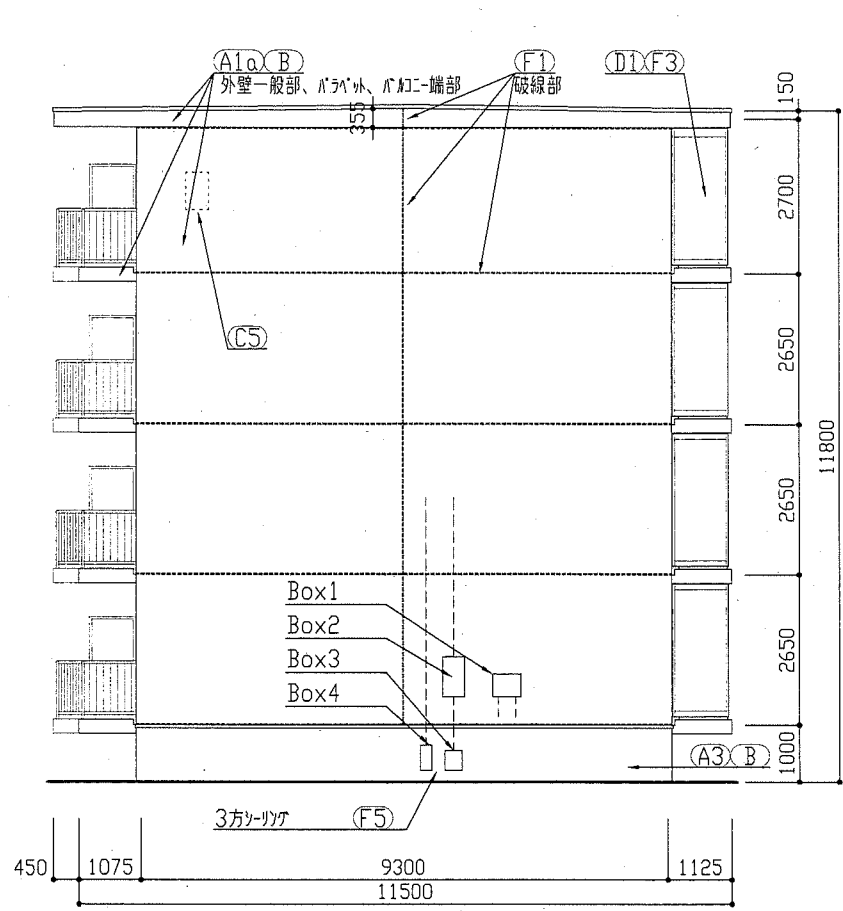


(C棟)南面立面図 1:100

建具寸法		
記号	名称	寸法(W×H)
AW-1	7桁製両開き窓(掃出し窓)	1500×1650
AW-2	7桁製両開き窓(腰窓)	1500×1300
AW-3	7桁製外倒し窓(風呂窓)	280×1510
SD-1	鋼製片開き戸(玄関扉)	800×1900
SD-2	鋼製片開き扉(階段室下)	620×570
EH	避難扉	650×650
-	鋼製PS扉	詳細図参照

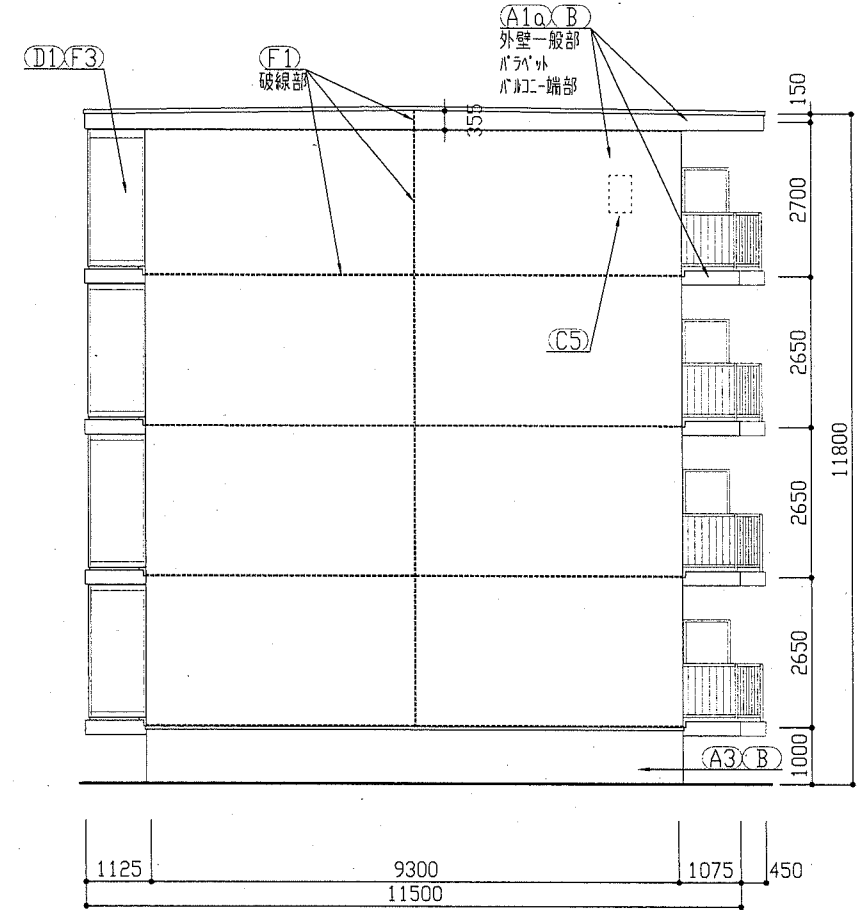
記号凡例	
A1α	外壁・階段室壁塗装(建築用塗膜防水材) 高圧水洗工法
A1β	外壁塗装(建築用塗膜防水材) 超音波はく離工法
A2	軒裏塗装(外装薄塗材E)
A3	基礎塗装(耐候性塗料塗り)
A4	1Fバルコニー裏塗装(下地調整塗材C-1仕上)
B	外壁調査および下地補修
C1	SD塗装(鉄部耐候性塗料塗り)
C2	PS扉塗装(鉄部耐候性塗料塗り)
C3	階段手すり塗装(鉄部耐候性塗料塗り)
C4	汚水管塗装(鉄部耐候性塗料塗り)
C5	棟表示塗装(鉄部耐候性塗料塗り)
D1	物置塗装(7桁面耐候性塗料塗り)
E	隔板塗装(ケ酸カルシウム板面耐候性塗料塗り) 隔板取外し再取付け(外壁目地シーリング施工のため)
F1	外壁目地シーリング打替え
F2	換気孔廻りシーリング打替え
F3	物置廻りシーリング打替え
F4	建具下端シーリング打替え
F5	バルコニー廻りシーリング打替え
F6	玄関ドア下端シーリング打替え
F7	汚水管廻りシーリング打替え
F8	屋上汚水廻りシーリング打替え
G1	壁とい取替(50φ、75φ)
G2	壁とい取替(50φ、75φ、養生管L1500撤去含む)
H	避難扉か張り

工事名	竹川MAC棟・F棟外壁塗装その他工事			設計者資格 氏名	級建築士登録第 号			課長	主査等	担当者
図面名称	(C棟)北面・南面立面図	図番	4/18	縮尺	1:100	作図	平成 30 年 5 月 日			
<p style="text-align: right;">横須賀市 都市部 公共建築課</p>										



(C棟)東面立面図 1:100

Box1 : W480 H400 D180  
 Box2 : W380 H700 D200  
 Box3 : W300 H350 D205  
 Box4 : W200 H450 D155  
 (\*Boxは塗装なし)



(C棟)西面立面図 1:100

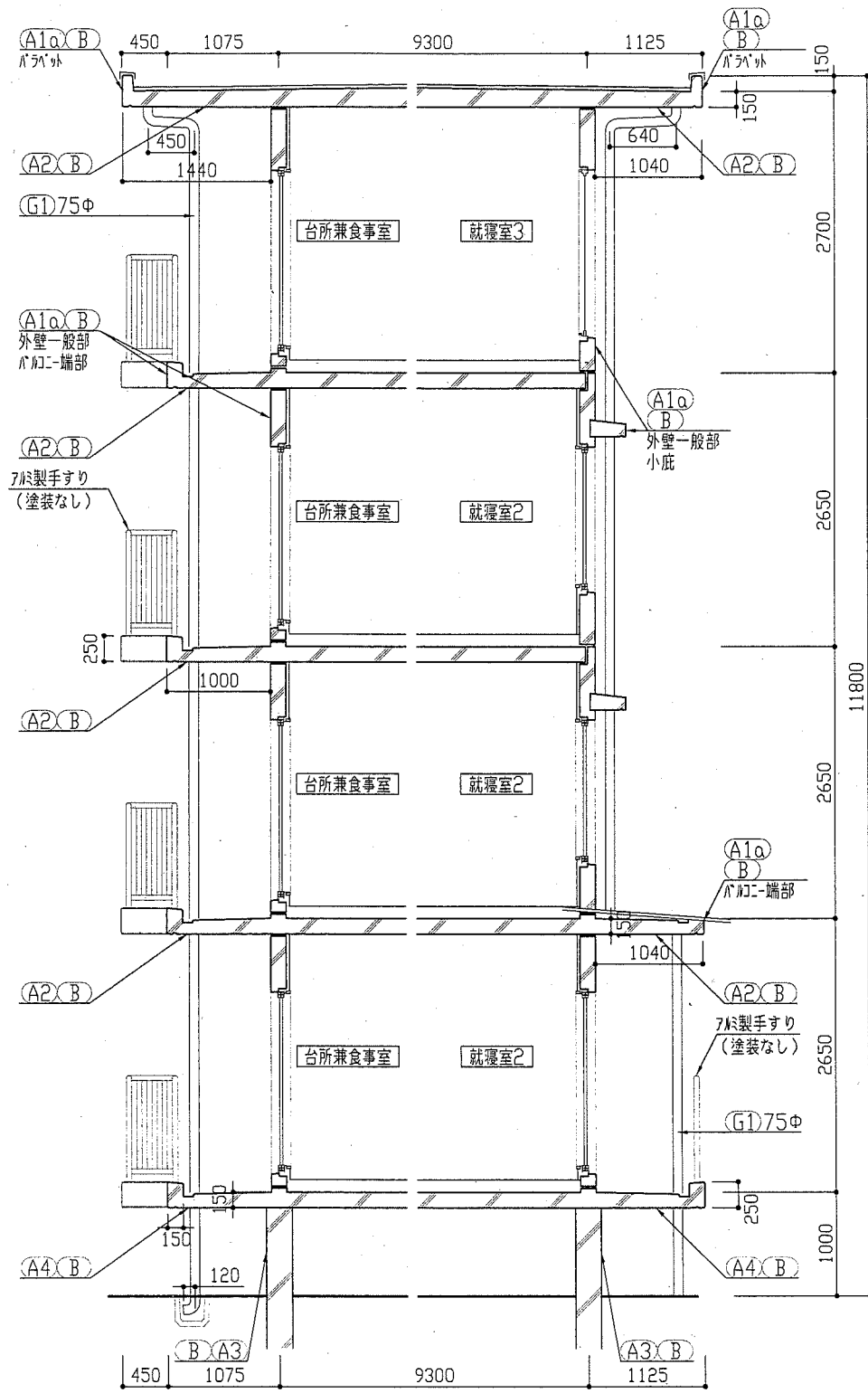
記号凡例	
A1α	外壁・階段室腰壁塗装(建築用塗膜防水材料) 高圧水洗工法
A1b	外壁塗装(建築用塗膜防水材料) 超音波はく離工法
A2	軒裏塗装(外装薄塗材E)
A3	基礎塗装(耐候性塗料塗り)
A4	1Fバルコニー裏塗装(下地調整塗材C-1仕上)
B	外壁調査および下地補修
C1	SD塗装(鉄部耐候性塗料塗り)
C2	PSバルコニー塗装(鉄部耐候性塗料塗り)
C3	階段手すり塗装(鉄部耐候性塗料塗り)
C4	污水管塗装(鉄部耐候性塗料塗り)
C5	欄表示塗装(鉄部耐候性塗料塗り)
D1	物置塗装(73面耐候性塗料塗り)
E	隔板塗装(ケイ酸カルシウム板面耐候性塗料塗り) 隔板取外し再取付け(外壁目地シリング施工のため)
F1	外壁目地シリング打替え
F2	換気孔廻りシリング打替え
F3	物置廻りシリング打替え
F4	建具下端シリング打替え
F5	ボタ廻りシリング打替え
F6	玄関ドア下端シリング打替え
F7	污水管廻りシリング打替え
F8	屋上污水廻りシリング打替え
G1	堅とい取替(50φ、75φ)
G2	堅とい取替(50φ、75φ、養生管L1500撤去含む)
H	避難方向張り

工事名	竹川ハイムC棟・F棟外壁塗装その他工事			設計者資格氏名	級建築士登録第 号		課長	主査等	担当者	横須賀市 都市部 公共建築課
図面名称	(C棟)東面・西面立面図	図番	5/18	縮尺	1:100	作図	平成 30 年 5 月 日			



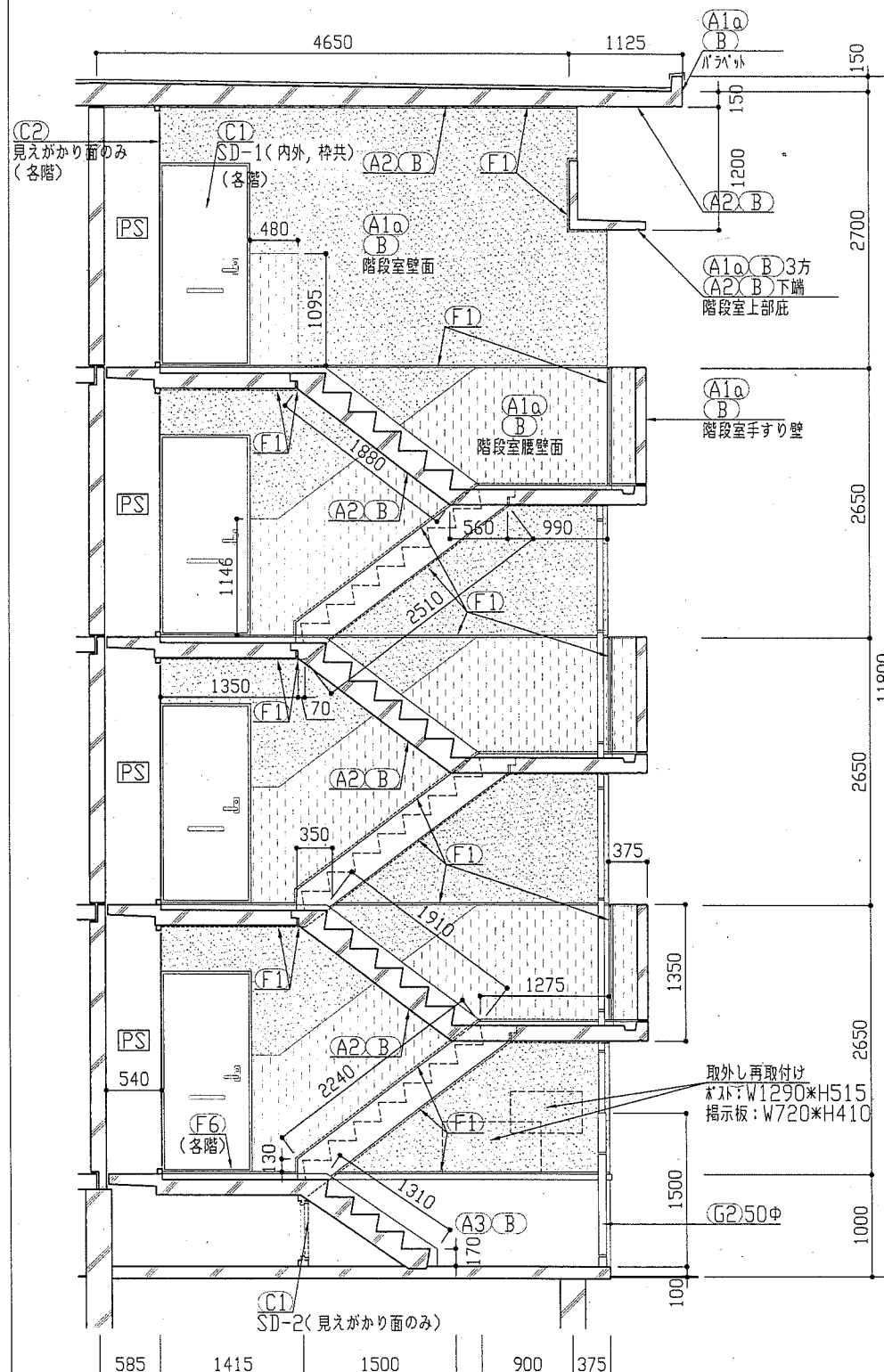
建具寸法		
記号	名称	寸法(W×H)
AW-1	7mm製両開き窓(掃出し窓)	1500×1650
AW-2	7mm製両開き窓(腰窓)	1500×1300
AW-3	7mm製外倒し窓(風呂窓)	280×1510
SD-1	鋼製片開き戸(玄関扉)	800×1900
SD-2	鋼製片開き扉(階段室下)	620×570
EH	避難ハッチ	650×650
-	鋼製PSハッチ	詳細図参照

記号凡例	
A1a	外壁・階段室壁面塗装(建築用塗膜防水材料) 高圧水洗工法
A1b	外壁塗装(建築用塗膜防水材料) 超音波はく離工法
A2	軒裏塗装(外装薄塗材E)
A3	基礎塗装(鉄部耐候性塗料塗り)
A4	1Fハッチ裏塗装(下地調整塗材C-1仕上)
B	外壁調査および下地補修
C1	SD塗装(鉄部耐候性塗料塗り)
C2	PSハッチ塗装(鉄部耐候性塗料塗り)
C3	階段手すり塗装(鉄部耐候性塗料塗り)
C4	汚水管塗装(鉄部耐候性塗料塗り)
C5	棟表示塗装(鉄部耐候性塗料塗り)
D1	物置塗装(7mm面耐候性塗料塗り)
E	隔板塗装(ケ酸カドム板面耐候性塗料塗り) 隔板取外し再取付け(外壁目地リソグ施工のため)
F1	外壁目地リソグ打替え
F2	換気孔廻りリソグ打替え
F3	物置廻りリソグ打替え
F4	建具下廻りリソグ打替え
F5	ハッチ廻りリソグ打替え
F6	玄関ドア下廻りリソグ打替え
F7	汚水管廻りリソグ打替え
F8	屋上汚水管廻りリソグ打替え
G1	壁とい取替(50φ、75φ)
G2	壁とい取替(50φ、75φ、養生管L1500撤去含む)
H	避難ハッチ張り



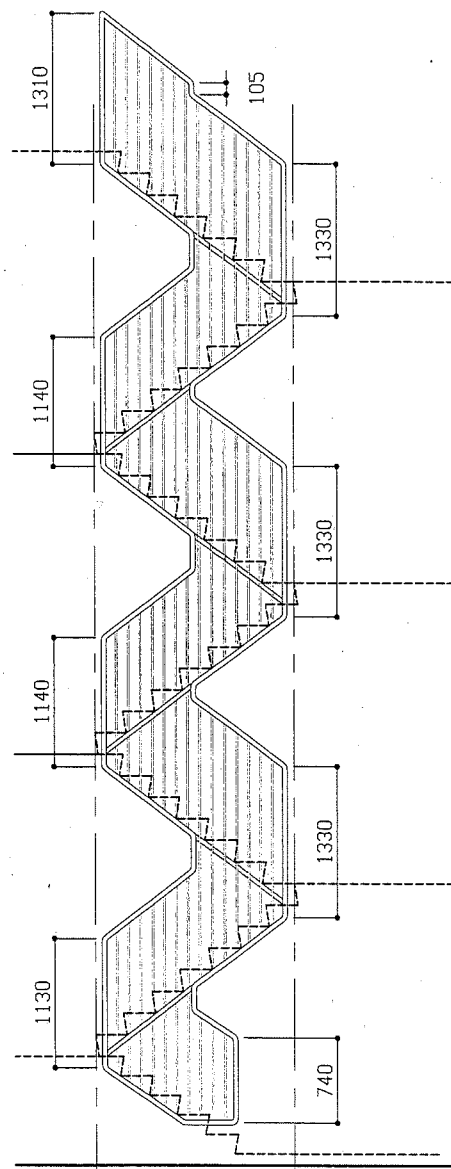
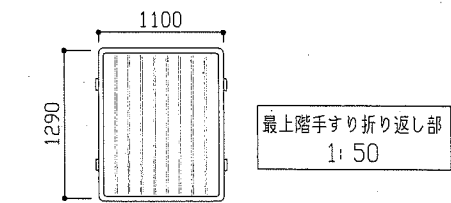
C棟矩計図 1:50

塗分け位置及び外壁目地位置等は、詳細図による



C棟矩計図(階段) 1:50

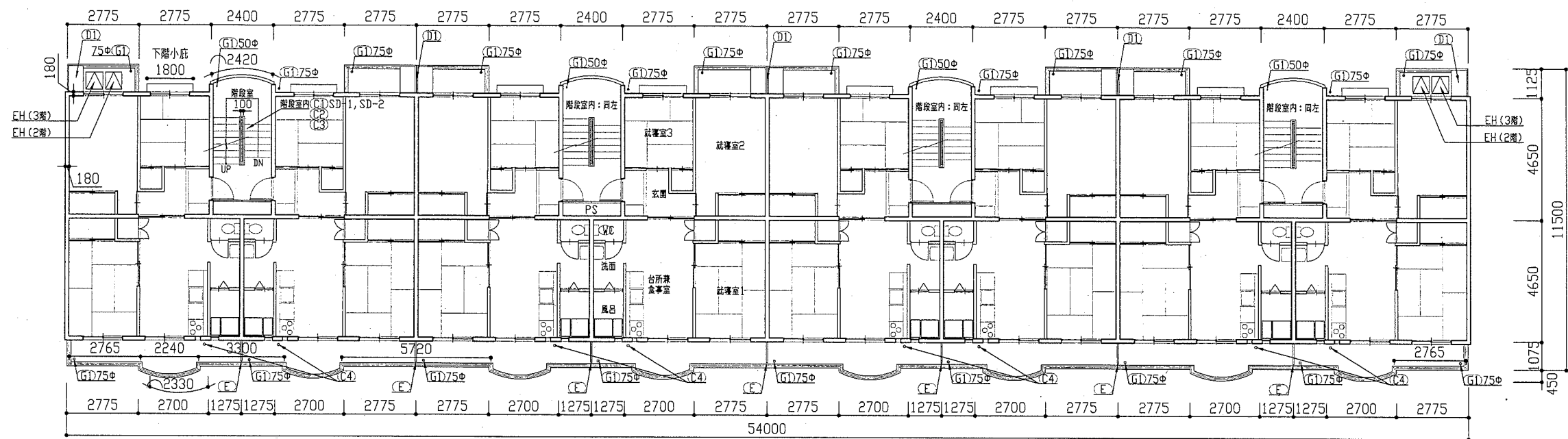
塗分け位置及び外壁目地位置等は、詳細図による  
階段手すりは、右図による



C棟階段手すり図 1:50

工事名	竹川ハイムC棟・F棟外壁塗装その他工事			設計者資格 氏名	級建築士登録第	号	課長	主査等	担当者
図面名称	(C棟)各矩計図・階段手すり図	図番	6/18	縮尺	1:50	作図	平成30年5月		

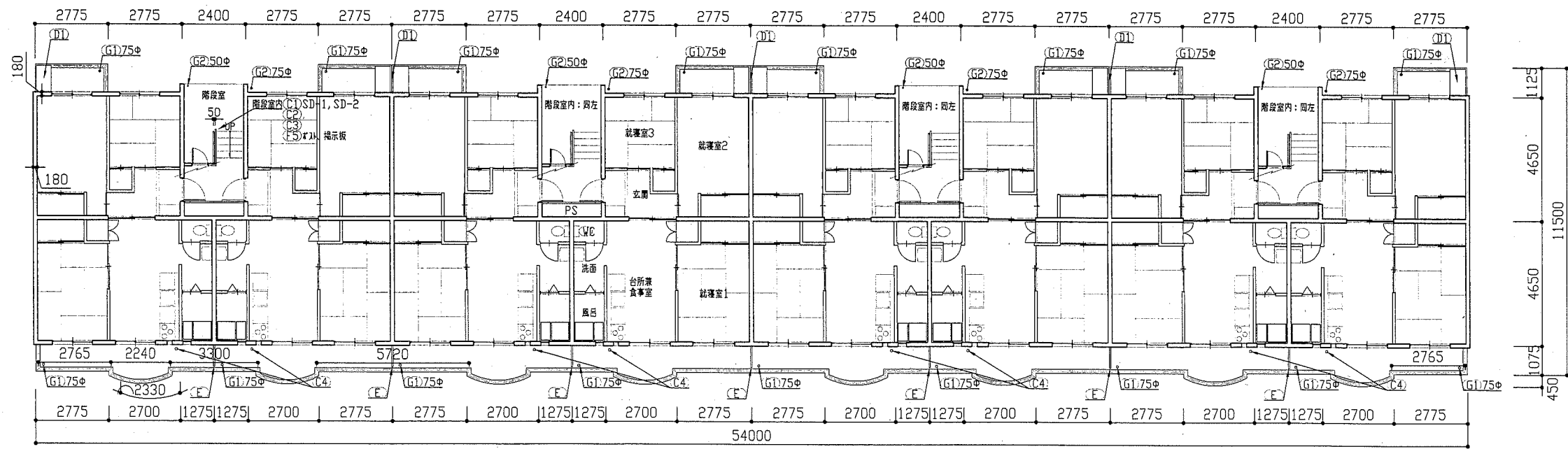
横須賀市  
都市部 公共建築課



(F棟) 2階・3階平面図 1:150

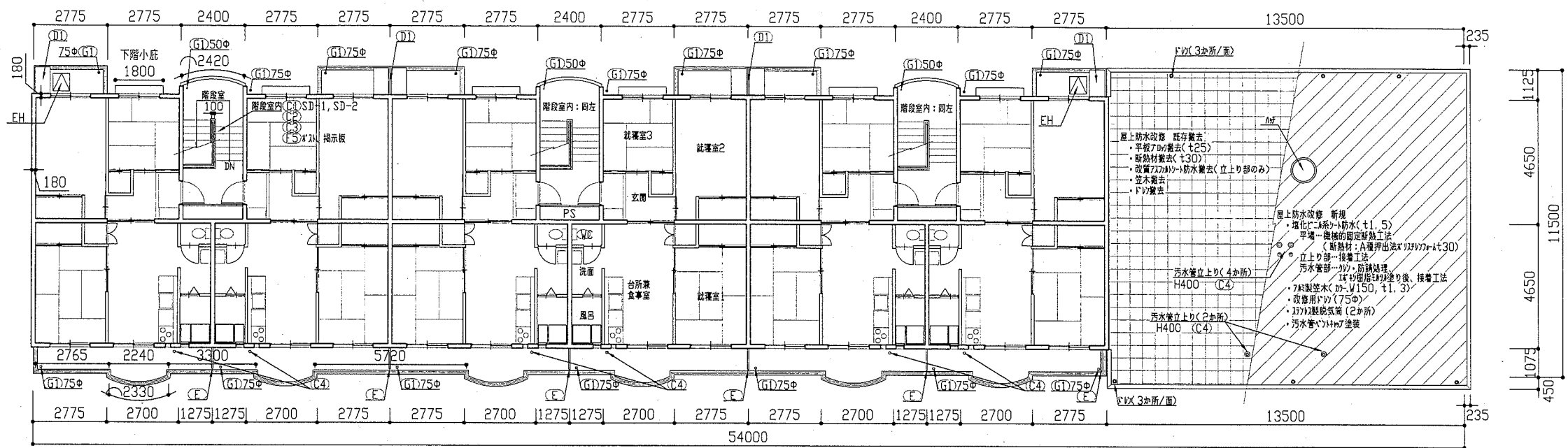
記号	名称	寸法(W×H)
AW-1	7材製面開き窓(掃出し窓)	1500×1650
AW-2	7材製面開き窓(腰窓)	1500×1300
AW-3	7材製外倒し窓(風呂窓)	280×1510
SD-1	鋼製片開き戸(玄関扉)	800×1900
SD-2	鋼製片開き扉(階段室下)	620×570
EH	避難扉	650×650
-	鋼製PSパネル	詳細図参照

記号	凡例
A1a	外壁・階段室短壁塗装(建築用塗膜防水材) 高圧水洗工法
A1b	外壁塗装(建築用塗膜防水材) 超音波はく離工法
A2	軒裏塗装(外装薄塗材E)
A3	基礎塗装(耐候性塗料塗り)
A4	1Fバルコニー裏塗装(下地調整塗材C-1仕上)
B	外壁調査および下地補修
C1	SD塗装(鉄部耐候性塗料塗り)
C2	PSパネル塗装(鉄部耐候性塗料塗り)
C3	階段手すり塗装(鉄部耐候性塗料塗り)
C4	汚水管塗装(鉄部耐候性塗料塗り)
C5	棟表示塗装(鉄部耐候性塗料塗り)
D1	物置塗装(7材面耐候性塗料塗り)
E	隔板塗装(クハ酸かみか板面耐候性塗料塗り) 隔板取外し再取付け(外壁目地シタ工のため)
F1	外壁目地シタ工打替え
F2	換気孔廻りシタ工打替え
F3	物置廻りシタ工打替え
F4	建具下端シタ工打替え
F5	バルコニー廻りシタ工打替え
F6	玄関ドア下端シタ工打替え
F7	汚水管廻りシタ工打替え
F8	屋上汚水管廻りシタ工打替え
G1	壁とい取替(50φ、75φ)
G2	壁とい取替(50φ、75φ、養生管L1500撤去含む)
H	避難扉か張り



(F棟) 1階平面図 1:150

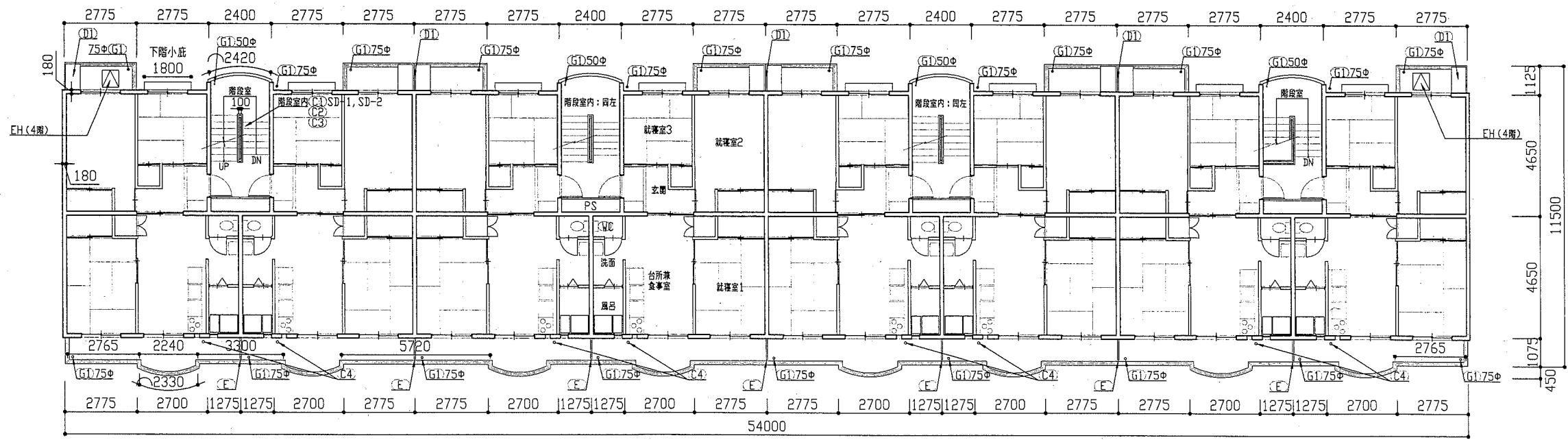
工事名	竹川ハイAC棟・F棟外壁塗装その他工事			設計者資格 氏名	級建築士登録第 号		課長	主査等	担当者	横須賀市 都市部 公共建築課
図面名称	(F棟) 1階・2階・3階平面図	図番	7/18	縮尺	1:150	作図	平成 30 年 5 月 日			



(F棟)5階平面図 1:150

記号	名称	寸法(W×H)
AW-1	75φ製面開き窓(掃出し窓)	1500×1650
AW-2	75φ製面開き窓(腰窓)	1500×1300
AW-3	75φ製外倒し窓(風呂窓)	280×1510
SD-1	鋼製片開き戸(玄関扉)	800×1900
SD-2	鋼製片開き扉(階段室下)	620×570
EH	避難かげ	650×650
-	鋼製PSパネル	詳細図参照

記号	凡例
A1a	外壁・階段室壁塗装(建築用塗膜防水材) 高圧水洗工法
A1b	外壁塗装(建築用塗膜防水材) 超音波はく離工法
A2	軒裏塗装(外装薄塗材E)
A3	基礎塗装(耐候性塗料塗り)
A4	1Fバルコニー裏塗装(下地調整塗材C-1仕上)
B	外壁調査および下地補修
C1	SD塗装(鉄部耐候性塗料塗り)
C2	PSパネル塗装(鉄部耐候性塗料塗り)
C3	階段手すり塗装(鉄部耐候性塗料塗り)
C4	汚水管塗装(鉄部耐候性塗料塗り)
C5	樓表示塗装(鉄部耐候性塗料塗り)
D1	物置塗装(75φ面耐候性塗料塗り)
E	隔板塗装(75φ面耐候性塗料塗り) 隔板取外し再取付け(外壁目地シタ工のため)
F1	外壁目地シタ工打替え
F2	換気孔廻りシタ工打替え
F3	物置廻りシタ工打替え
F4	建具下端シタ工打替え
F5	ホウキ廻りシタ工打替え
F6	玄関ドア下端シタ工打替え
F7	汚水管廻りシタ工打替え
F8	屋上汚水廻りシタ工打替え
G1	壁とい取替(50φ、75φ)
G2	壁とい取替(50φ、75φ、養生管L1500撤去含む)
H	避難かげ張り



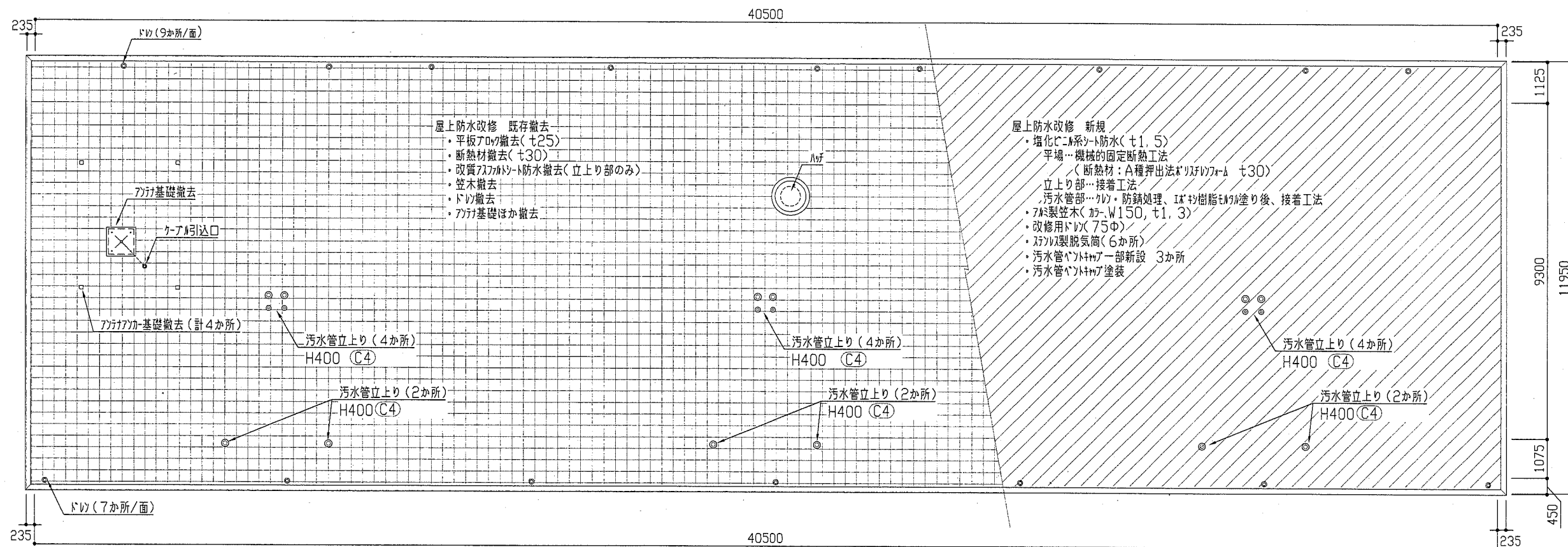
(F棟)4階平面図 1:150

工事名	竹川ハイAC棟・F棟外壁塗装その他工事	設計者資格 氏名	級建築士登録第	号	課長	主査等	担当者	横須賀市 都市部 公共建築課
図面名称	(F棟)4階・5階平面図	図番	8/18	縮尺	1:150	作図	平成30年5月 日	



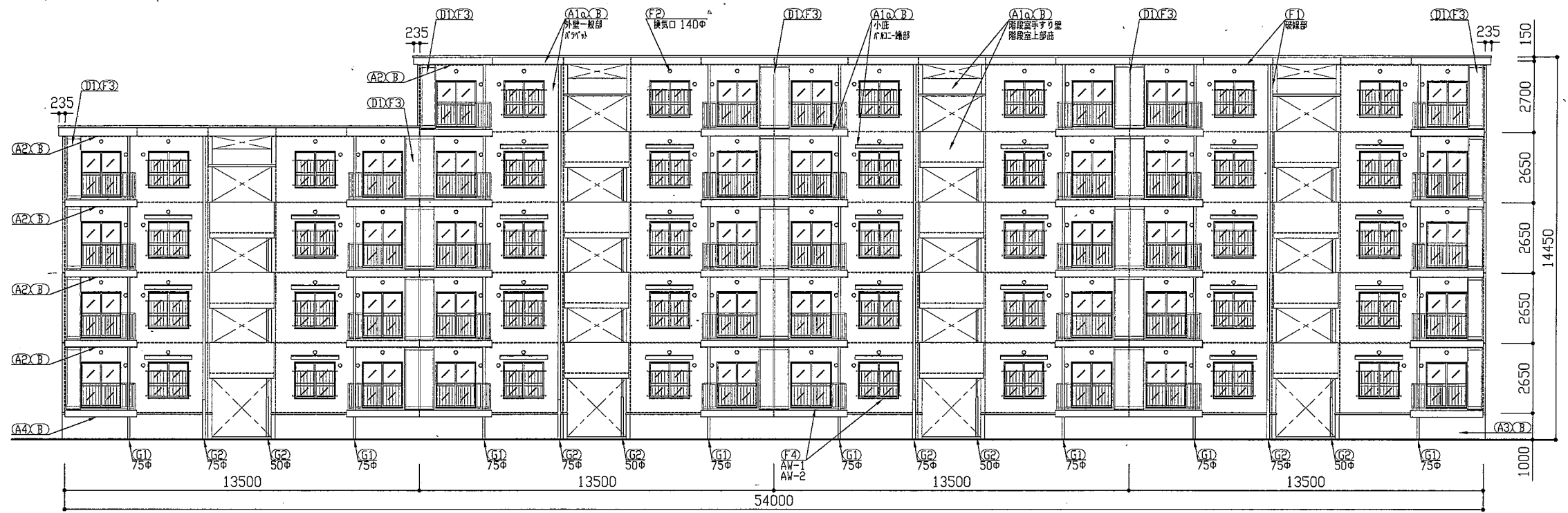
建具寸法		
記号	名称	寸法(W×H)
AW-1	アルミ製両開き窓(掃出し窓)	1500×1650
AW-2	アルミ製両開き窓(腰窓)	1500×1300
AW-3	アルミ製外倒し窓(風呂窓)	280×1510
SD-1	鋼製片開き戸(玄関扉)	800×1900
SD-2	鋼製片開き扉(階段室下)	620×570
EH	避難ハッチ	650×650
-	鋼製PSパネル	詳細図参照

記号凡例	
A1a	外壁・階段室壁塗装(建築用塗膜防水材) 高圧水洗工法
A1b	外壁塗装(建築用塗膜防水材) 超音波はく離工法
A2	軒裏塗装(外装薄塗材E)
A3	基礎塗装(耐候性塗料塗り)
A4	1Fバルコニー裏塗装(下地調整塗材C-1仕上)
B	外壁調査および下地補修
C1	SD塗装(鉄部耐候性塗料塗り)
C2	PSパネル塗装(鉄部耐候性塗料塗り)
C3	階段手すり塗装(鉄部耐候性塗料塗り)
C4	污水管塗装(鉄部耐候性塗料塗り)
C5	棟表示塗装(鉄部耐候性塗料塗り)
D1	物置塗装(アルミ面耐候性塗料塗り)
E	隔板塗装(ケ酸カルシウム板面耐候性塗料塗り) 隔板取外し再取付け(外壁目地シーリング施工のため)
F1	外壁目地シーリング打替え
F2	換気孔廻りシーリング打替え
F3	物置廻りシーリング打替え
F4	建具下端シーリング打替え
F5	バルコニー廻りシーリング打替え
F6	玄関ドア下端シーリング打替え
F7	污水管廻りシーリング打替え
F8	屋上污水管廻りシーリング打替え
G1	壁とい取替(50φ、75φ)
G2	壁とい取替(50φ、75φ、養生管L1500撤去含む)
H	避難ハッチ張り

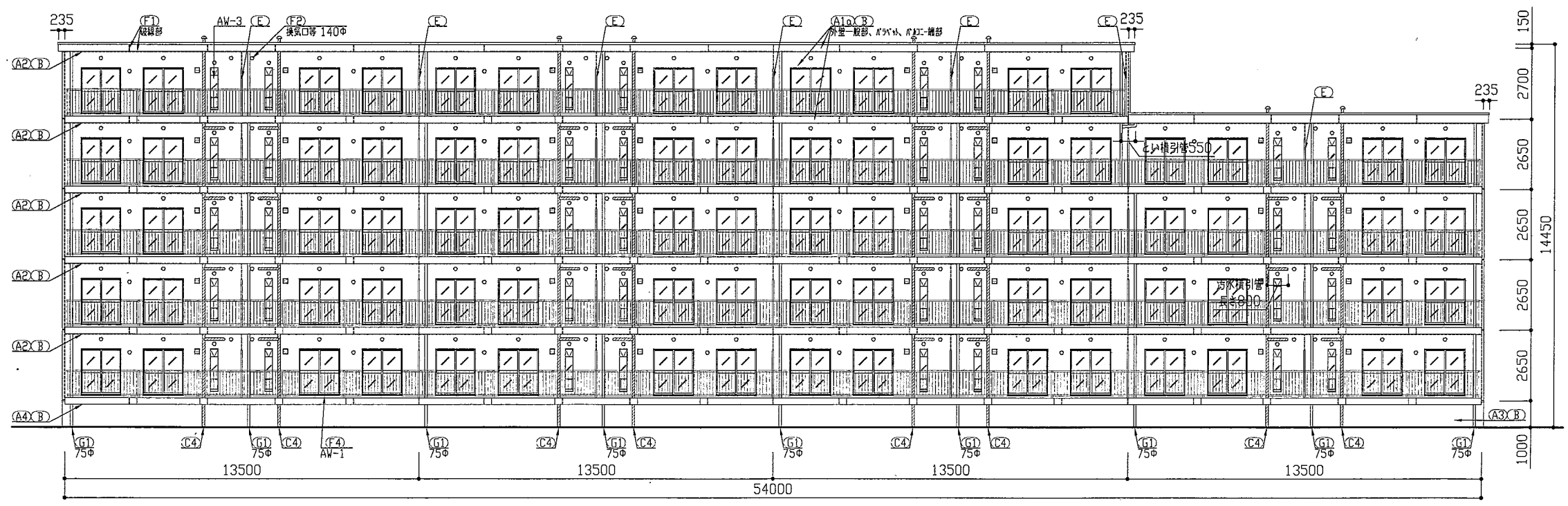


屋上平面図 1:100

工事名	竹川ハイAC棟・F棟外壁塗装その他工事			設計者資格 氏名	級建築士登録第 号			課長	主査等	担当者	横須賀市 都市部 公共建築課
図面名称	(F棟)屋上平面図	図番	9/18	縮尺	1:100	作図	平成 30 年 5 月 日				



<F棟>北面立面図 1:150

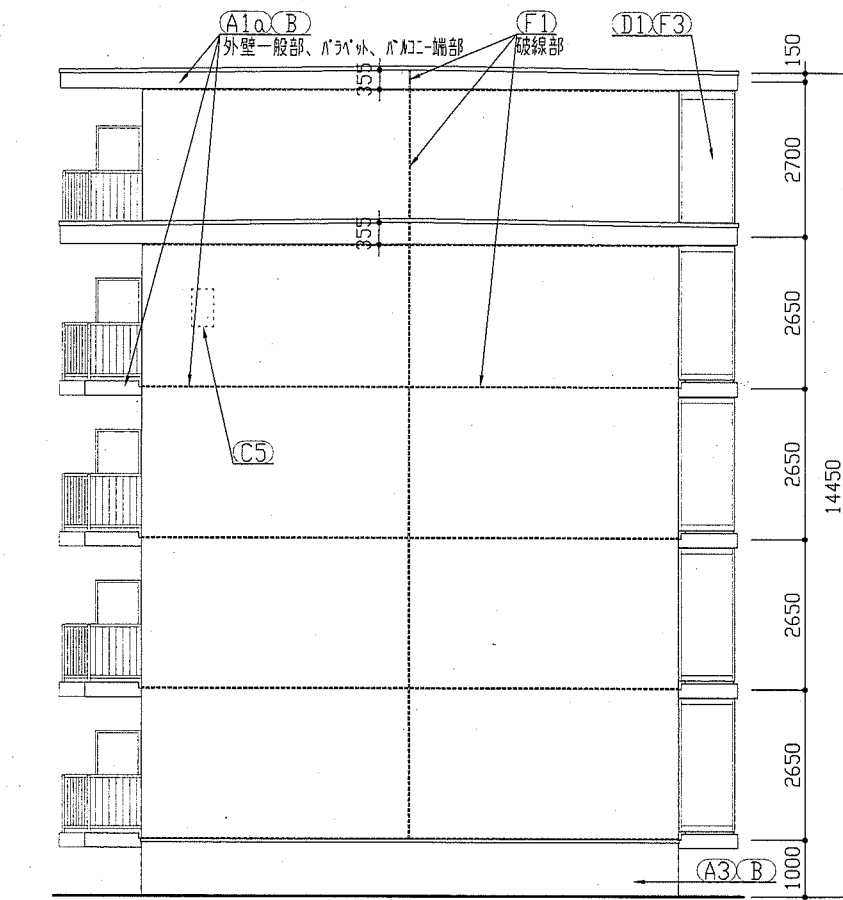


<F棟>南面立面図 1:150

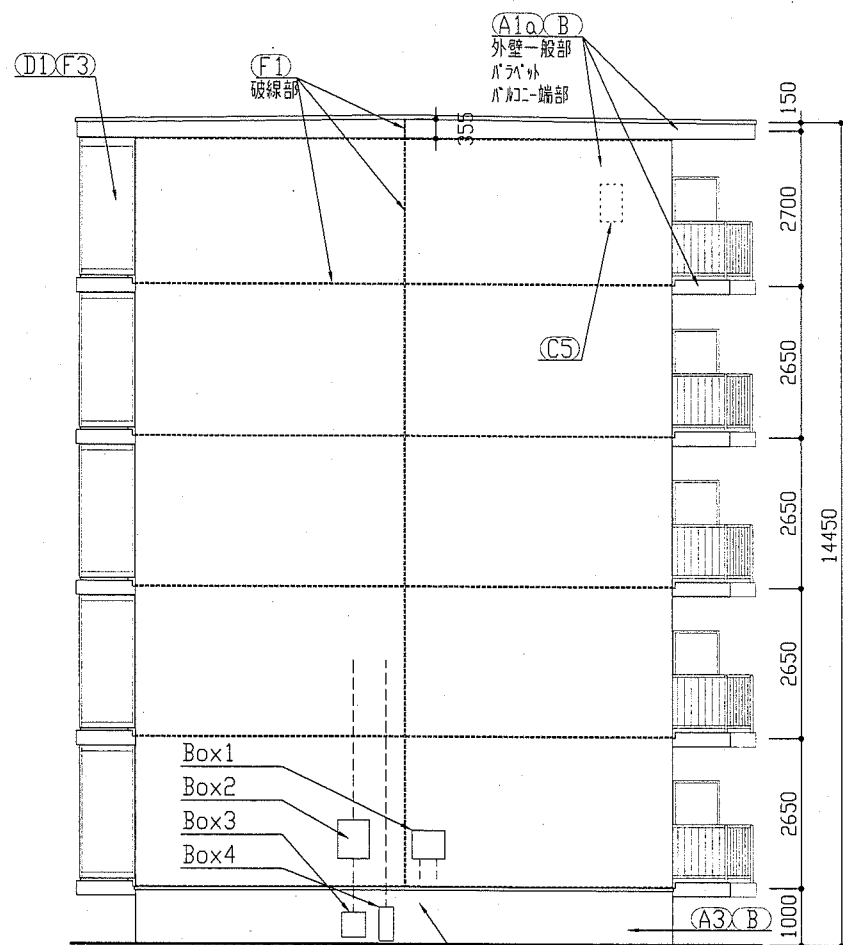
建具寸法	
記号	名称 寸法(W×H)
AW-1	7桁製面開き窓(掃出し窓) 1500×1650
AW-2	7桁製面開き窓(腰窓) 1500×1300
AW-3	7桁製外倒し窓(風呂窓) 280×1510
SD-1	鋼製片開き戸(玄関扉) 800×1900
SD-2	鋼製片開き扉(階段室下) 620×570
EH	避難カギ 650×650
-	鋼製PSパネル 詳細図参照

記号凡例	
A1a	外壁・階段室壁塗装(建築用塗膜防水材料) 高圧水洗工法
A1b	外壁塗装(建築用塗膜防水材料) 超音波はく離工法
A2	軒裏塗装(外装薄塗材E)
A3	基礎塗装(耐候性塗料塗り)
A4	1Fバルコニー裏塗装(下地調整塗材C-1仕上)
B	外壁調査および下地補修
C1	SD塗装(鉄部耐候性塗料塗り)
C2	PSパネル塗装(鉄部耐候性塗料塗り)
C3	階段手すり塗装(鉄部耐候性塗料塗り)
C4	污水管塗装(鉄部耐候性塗料塗り)
C5	模表示塗装(鉄部耐候性塗料塗り)
D1	物置塗装(7桁面耐候性塗料塗り)
E	陽板塗装(クレーンがらみ板面耐候性塗料塗り) 陽板取外し再取付け(外壁目地シーリング施工のため)
F1	外壁目地シーリング打替え
F2	換気孔廻りシーリング打替え
F3	物置廻りシーリング打替え
F4	建具下端シーリング打替え
F5	バルコニー廻りシーリング打替え
F6	玄関ドア下端シーリング打替え
F7	污水管廻りシーリング打替え
F8	屋上污水管廻りシーリング打替え
G1	壁とい取替(50φ、75φ)
G2	壁とい取替(50φ、75φ、養生管L1500撤去含む)
H	避難カギ張り

工事名	竹川ハイムC棟・F棟外壁塗装その他工事	設計者資格氏名	級建築士登録第 号	課長	主査等	担当者	横須賀市 都市部 公共建築課
図面名称	(F棟)北面・南面立面図	図番	10/18	縮尺	1:150	作図	



< F棟 > 東面立面図 1:100



< F棟 > 西面立面図 1:100

Box1 : W570 H510 D200  
 Box2 : W530 H690 D210  
 Box3 : W430 H430 D220  
 Box4 : W250 H600 D145

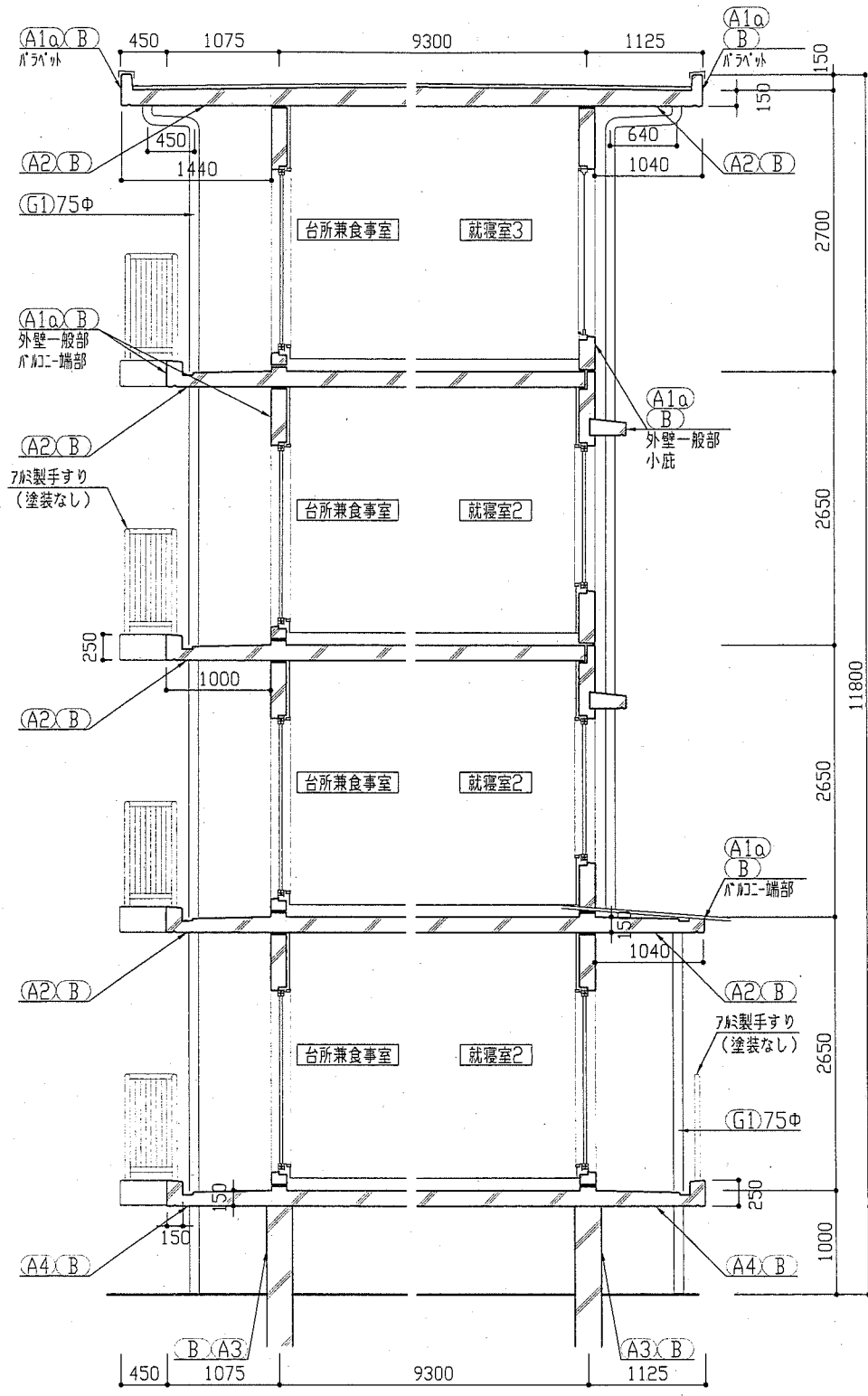
(\*Boxは塗装なし)

記号凡例	
A1α	外壁・階段室壁塗装(建築用塗膜防水材料) 高圧水洗工法
A1β	外壁塗装(建築用塗膜防水材料) 超音波はく離工法
A2	軒裏塗装(外装薄塗材E)
A3	基礎塗装(耐候性塗料塗り)
A4	1Fバルコニー裏塗装(下地調整塗材C-1仕上)
B	外壁調査および下地補修
C1	SD塗装(鉄部耐候性塗料塗り)
C2	PS塗装(鉄部耐候性塗料塗り)
C3	階段手すり塗装(鉄部耐候性塗料塗り)
C4	汚水管塗装(鉄部耐候性塗料塗り)
C5	棟表示塗装(鉄部耐候性塗料塗り)
D1	物置塗装(アクリル耐候性塗料塗り)
E	隔板塗装(アクリル板面耐候性塗料塗り) 隔板取外し再取り付け(外壁目地シーリング施工のため)
F1	外壁目地シーリング打替え
F2	換気孔廻りシーリング打替え
F3	物置廻りシーリング打替え
F4	建具下端シーリング打替え
F5	バルコニー廻りシーリング打替え
F6	玄関ドア下端シーリング打替え
F7	汚水管廻りシーリング打替え
F8	屋上汚水管廻りシーリング打替え
G1	壁とい取替(50φ、75φ)
G2	壁とい取替(50φ、75φ、養生管L1500撤去含む)
H	避難入りか張り

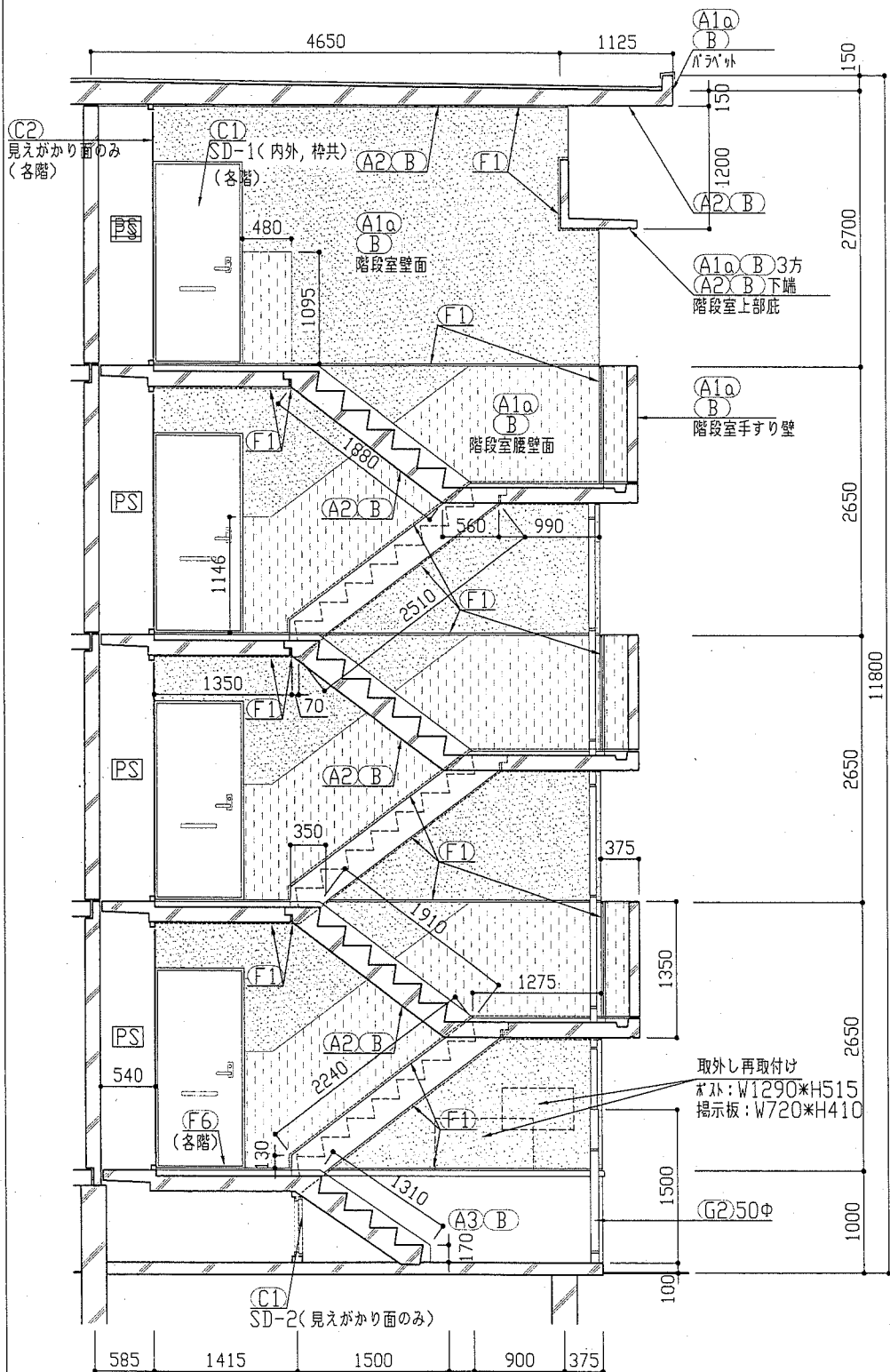
工事名	竹川ハイムAC棟・F棟外壁塗装その他工事			設計者資格氏名	級建築士登録第 号			課長	主査等	担当者	横須賀市 都市部 公共建築課
図面名称	(F棟)東面・西面立面図	図番	11/18	縮尺	1:100	作図	平成 30 年 5 月 日				

建具寸法		
記号	名称	寸法(W×H)
AW-1	7材製面開き窓(掃出し窓)	1500×1650
AW-2	7材製面開き窓(腰窓)	1500×1300
AW-3	7材製外倒し窓(風呂窓)	280×1510
SD-1	鋼製片開き戸(玄関扉)	800×1900
SD-2	鋼製片開き扉(階段室下)	620×570
EH	避難ハッチ	650×650
-	鋼製PSパネル	詳細図参照

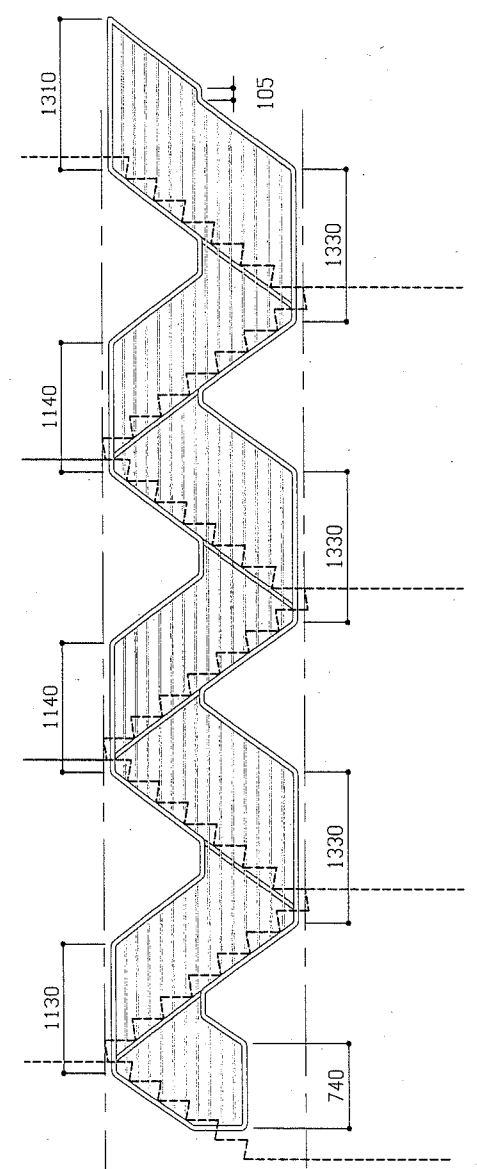
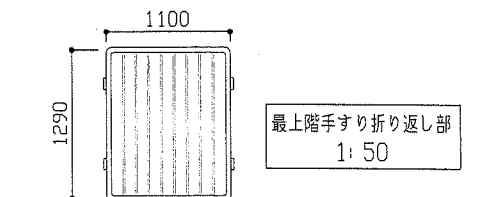
記号凡例	
A1a	外壁・階段室壁塗装(建築用塗膜防水材) 高圧水洗工法
A1b	外壁塗装(建築用塗膜防水材) 超音波はく離工法
A2	軒裏塗装(外装薄塗材E)
A3	基礎塗装(耐候性塗料塗り)
A4	1Fバルコニー裏塗装(下地調整塗材C-1仕上)
B	外壁調査および下地補修
C1	SD塗装(鉄部耐候性塗料塗り)
C2	PSパネル塗装(鉄部耐候性塗料塗り)
C3	階段手すり塗装(鉄部耐候性塗料塗り)
C4	汚水管塗装(鉄部耐候性塗料塗り)
C5	棟表示塗装(鉄部耐候性塗料塗り)
D1	物置塗装(7材面耐候性塗料塗り)
E	隔板塗装(7材面耐候性塗料塗り) 隔板取外し再取付け(外壁目地シリング施工のため)
F1	外壁目地シリング打替え
F2	換気孔廻りシリング打替え
F3	物置廻りシリング打替え
F4	道具下廻りシリング打替え
F5	7材廻りシリング打替え
F6	玄関ドア下廻りシリング打替え
F7	汚水管廻りシリング打替え
F8	屋上汚水管廻りシリング打替え
G1	壁とい取替(50φ、75φ)
G2	壁とい取替(50φ、75φ、養生管L1500撤去含む)
H	避難ハッチ張り



F棟矩計図 1:50 塗分け位置及び外壁目地位置等は、詳細図による



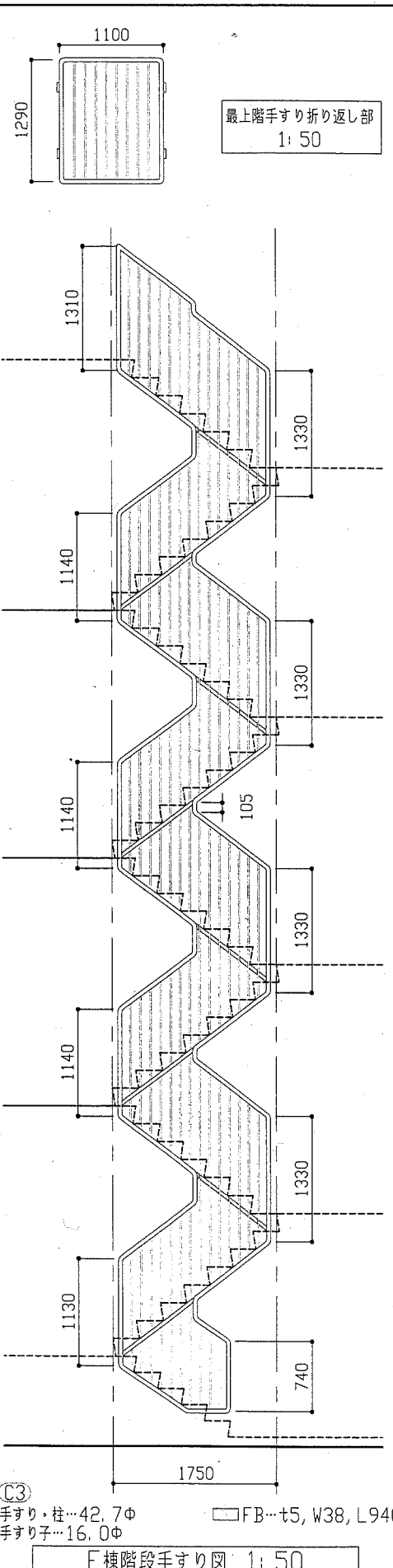
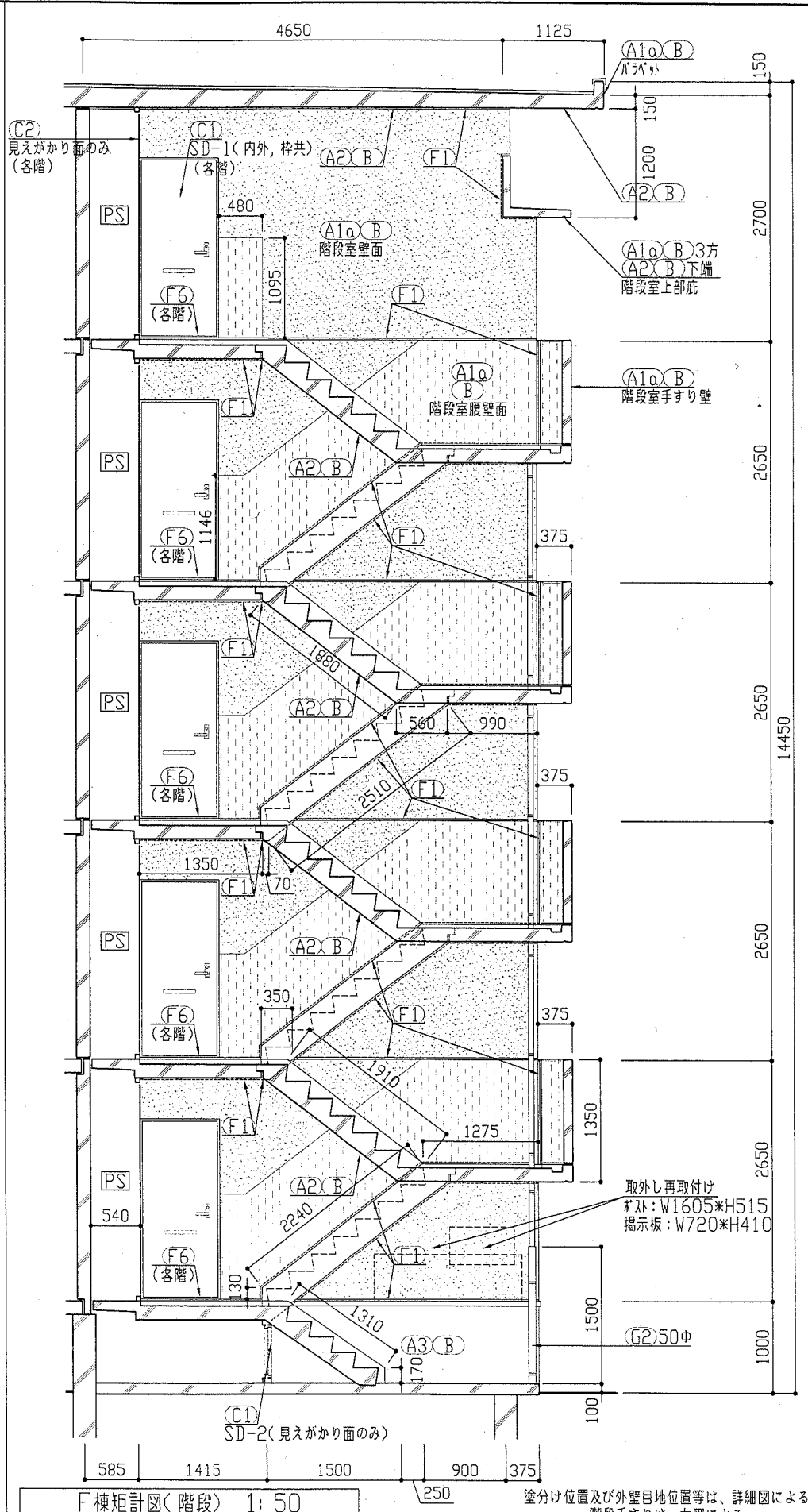
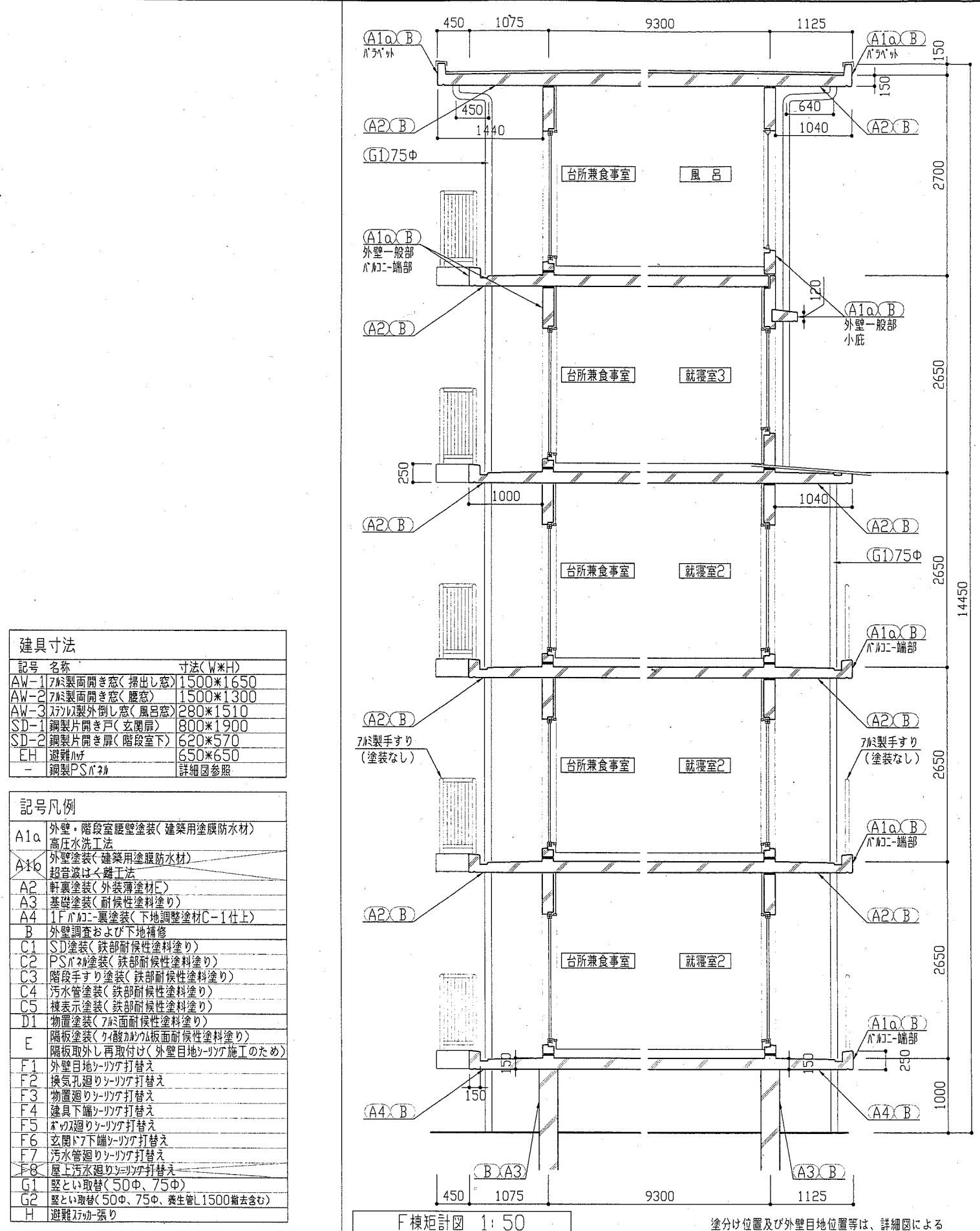
F棟矩計図(階段) 1:50 塗分け位置及び外壁目地位置等は、詳細図による 階段手すりは、右図による



F棟階段手すり図 1:50 手すり・柱...42.7φ □FB...t5, W38, L940 手すり...16.0φ

工事名	竹川ハイAC棟・F棟外壁塗装その他工事	設計者資格氏名	級建築士登録第 号	課長	主査等	担当者
図面名称	(F棟)各矩計図・階段手すり図1	図番	12/18	縮尺	1:50	作図 平成30年5月 日

横須賀市 都市部 公共建築課



記号	名称	寸法(W×H)
AW-1	7が製面開き窓(掃出し窓)	1500×1650
AW-2	7が製面開き窓(腰窓)	1500×1300
AW-3	7が製外倒し窓(風呂窓)	280×1510
SD-1	鋼製片開き戸(玄関扉)	800×1900
SD-2	鋼製片開き扉(階段室下)	620×570
EH	避難階段	650×650
-	鋼製PSパネル	詳細図参照

記号	凡例
A1α	外壁・階段室壁面塗装(建築用塗膜防水材) 高圧水施工法
A1β	外壁塗装(建築用塗膜防水材) 超音波はく離工法
A2	軒裏塗装(外装薄塗材E)
A3	基礎塗装(耐候性塗料塗り)
A4	1Fバルコニー裏塗装(下地調整塗材C-1仕上)
B	外壁調査および下地補修
C1	SD塗装(鉄部耐候性塗料塗り)
C2	PSパネル塗装(鉄部耐候性塗料塗り)
C3	階段手すり塗装(鉄部耐候性塗料塗り)
C4	汚水管塗装(鉄部耐候性塗料塗り)
C5	棟表示塗装(鉄部耐候性塗料塗り)
D1	物置塗装(7が面耐候性塗料塗り)
E	隔板塗装(クイックカラム板耐候性塗料塗り) 隔板取外し再取付け(外壁目地シリング施工のため)
F1	外壁目地シリング打替え
F2	換気孔廻りシリング打替え
F3	物置廻りシリング打替え
F4	建具下端シリング打替え
F5	バルコニー廻りシリング打替え
F6	玄関ドア下端シリング打替え
F7	汚水管廻りシリング打替え
F8	屋上汚水管廻りシリング打替え
G1	壁とい取替(50φ、75φ)
G2	壁とい取替(50φ、75φ、養生管L1500撤去含む)
H	避難階段張り

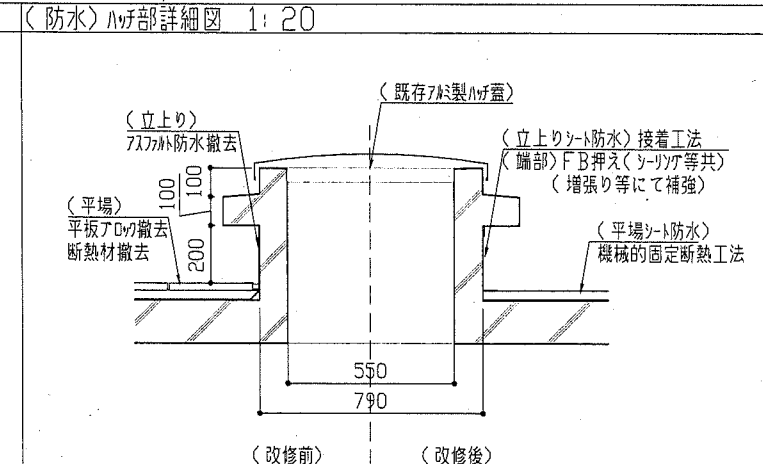
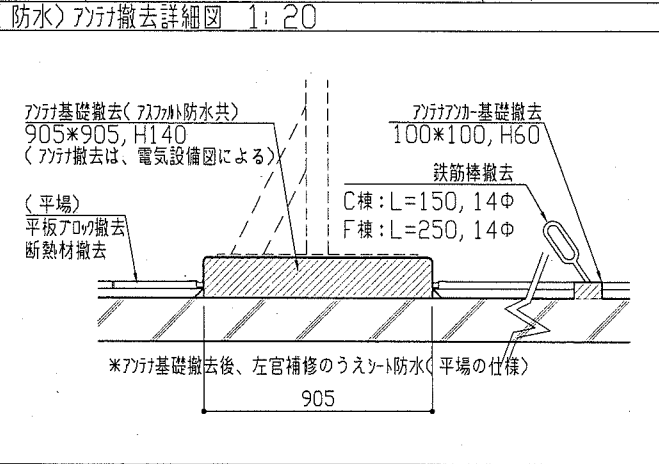
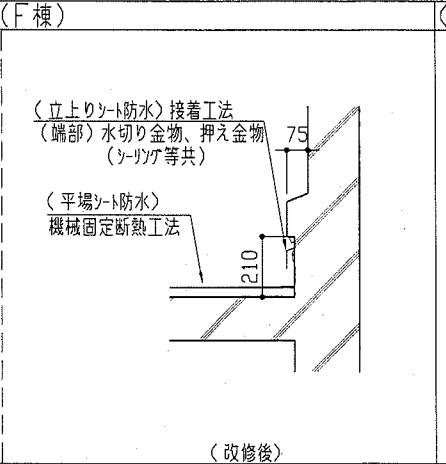
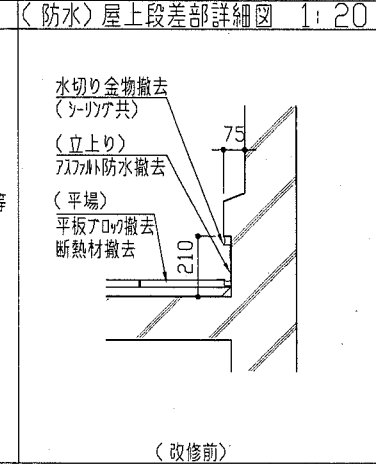
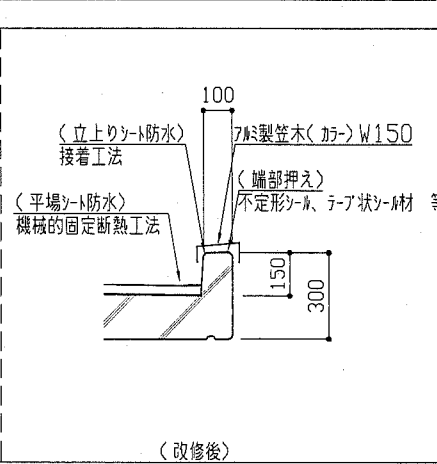
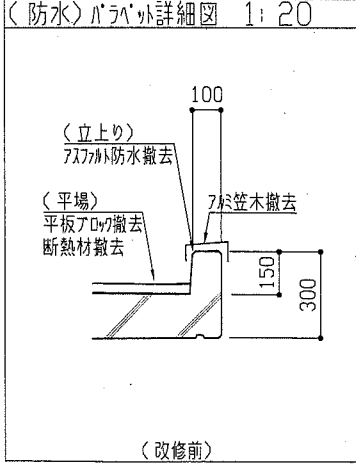
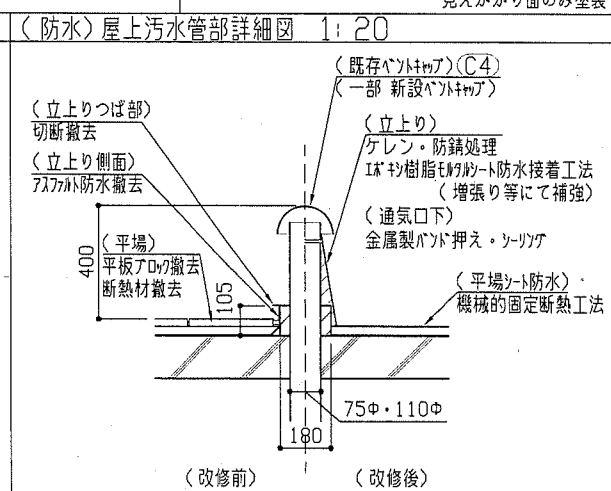
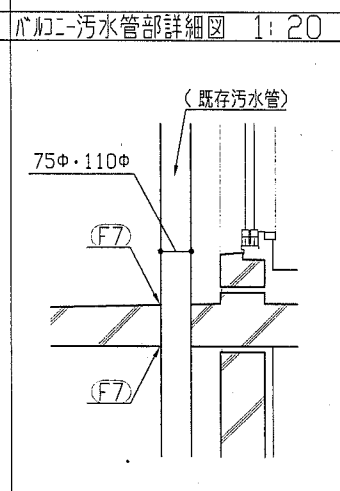
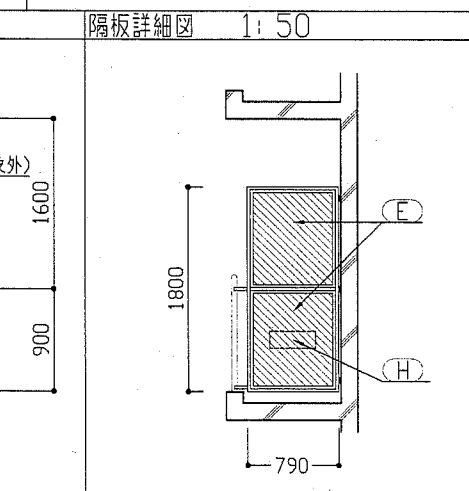
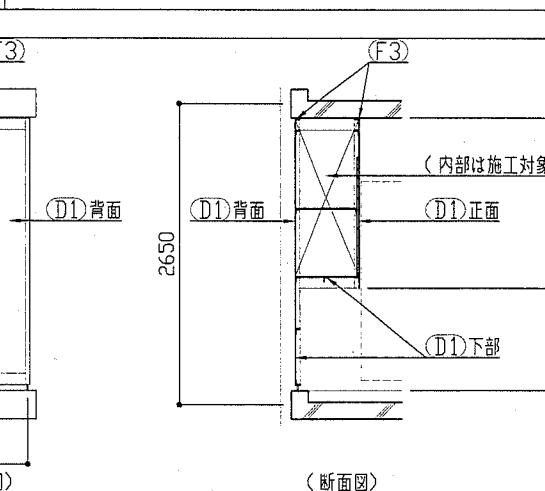
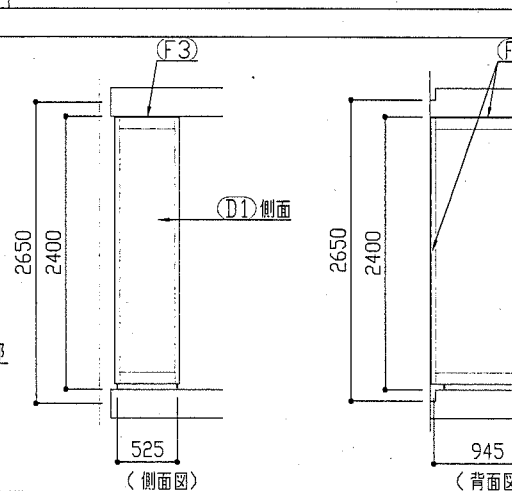
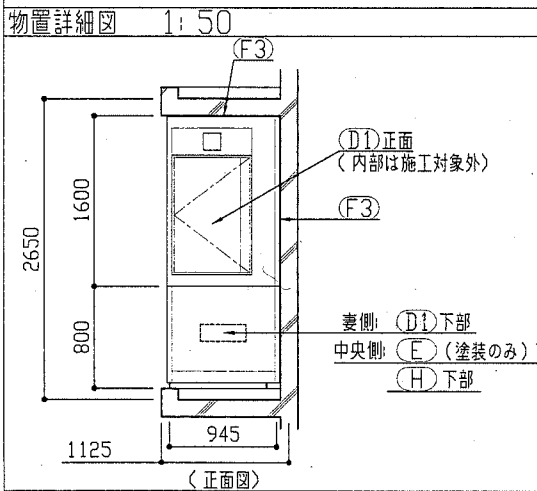
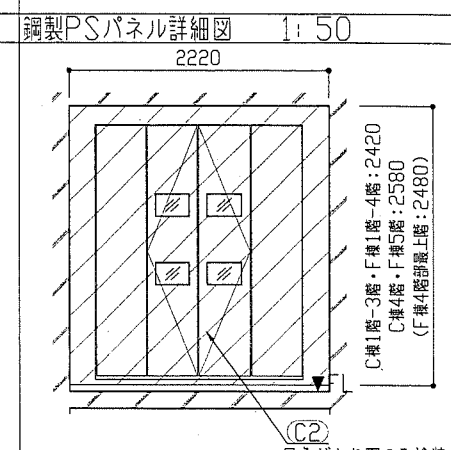
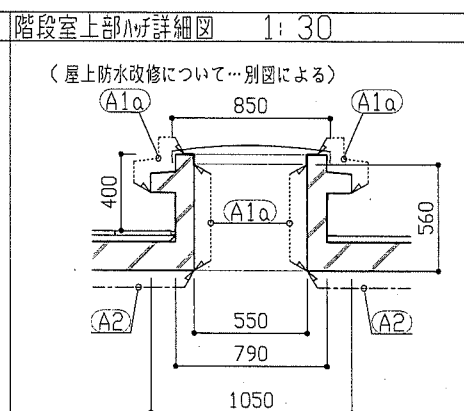
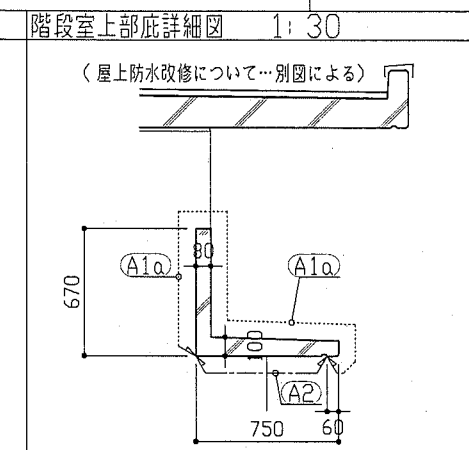
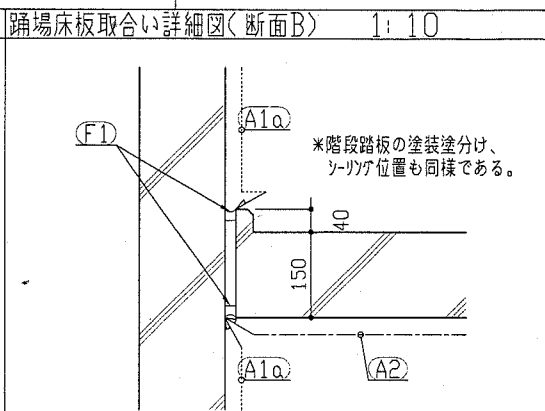
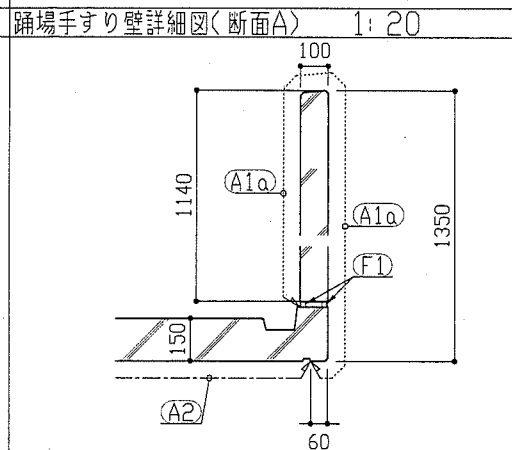
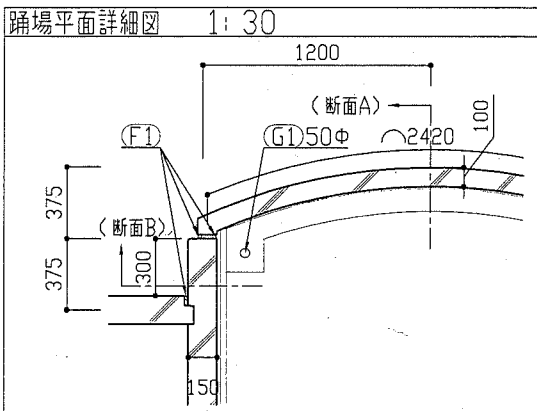
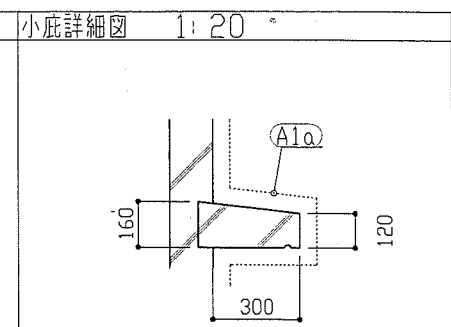
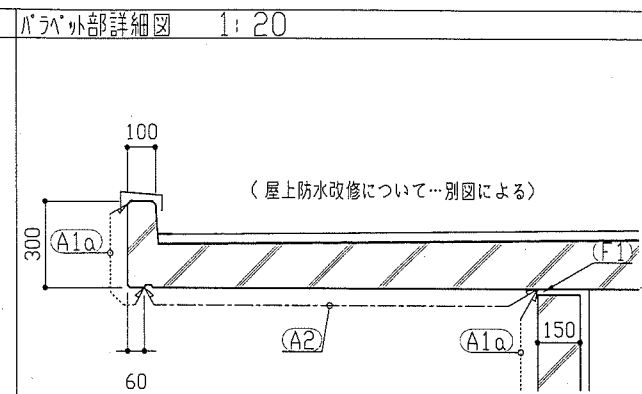
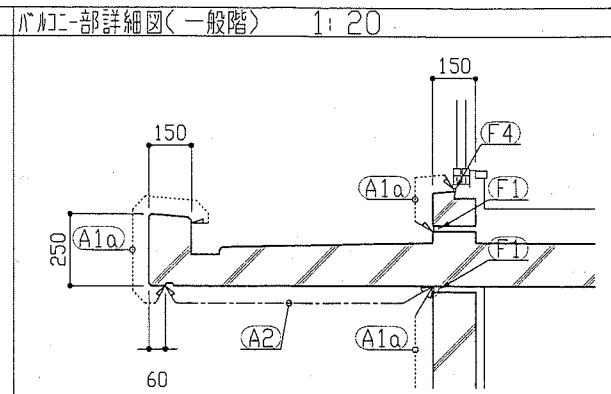
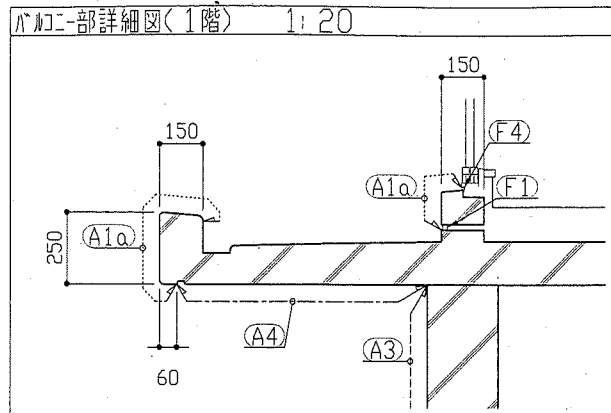
工事名	竹川ハイAC棟・F棟外壁塗装その他工事	設計者資格氏名	級建築士登録第 号	課長	主査等	担当者
図面名称	(F棟)各矩計図・階段手すり図2	図番	13/18	縮尺	1:50	作図
				平成 30 年 5 月 日		
横須賀市 都市部 公共建築課						



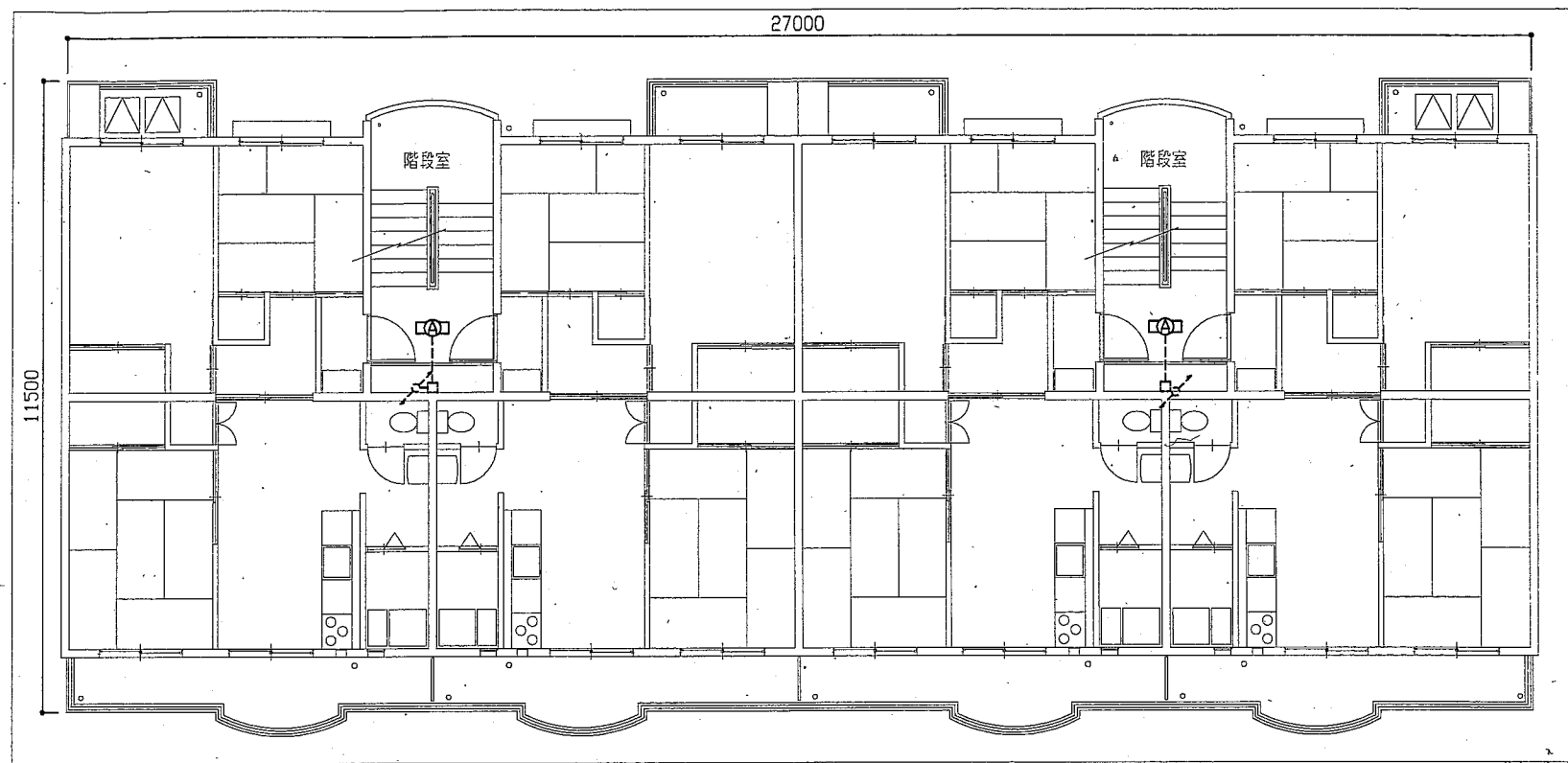
**屋上防水 共通仕様**

既存撤去：  
 平板アロワ(τ25)、断熱材(発砲ポリスチレン板 τ30)撤去  
 既存改質アロワ防水は立上り部のみ撤去とし、平場は撤去しない  
 アロワ笠木、F-1の撤去

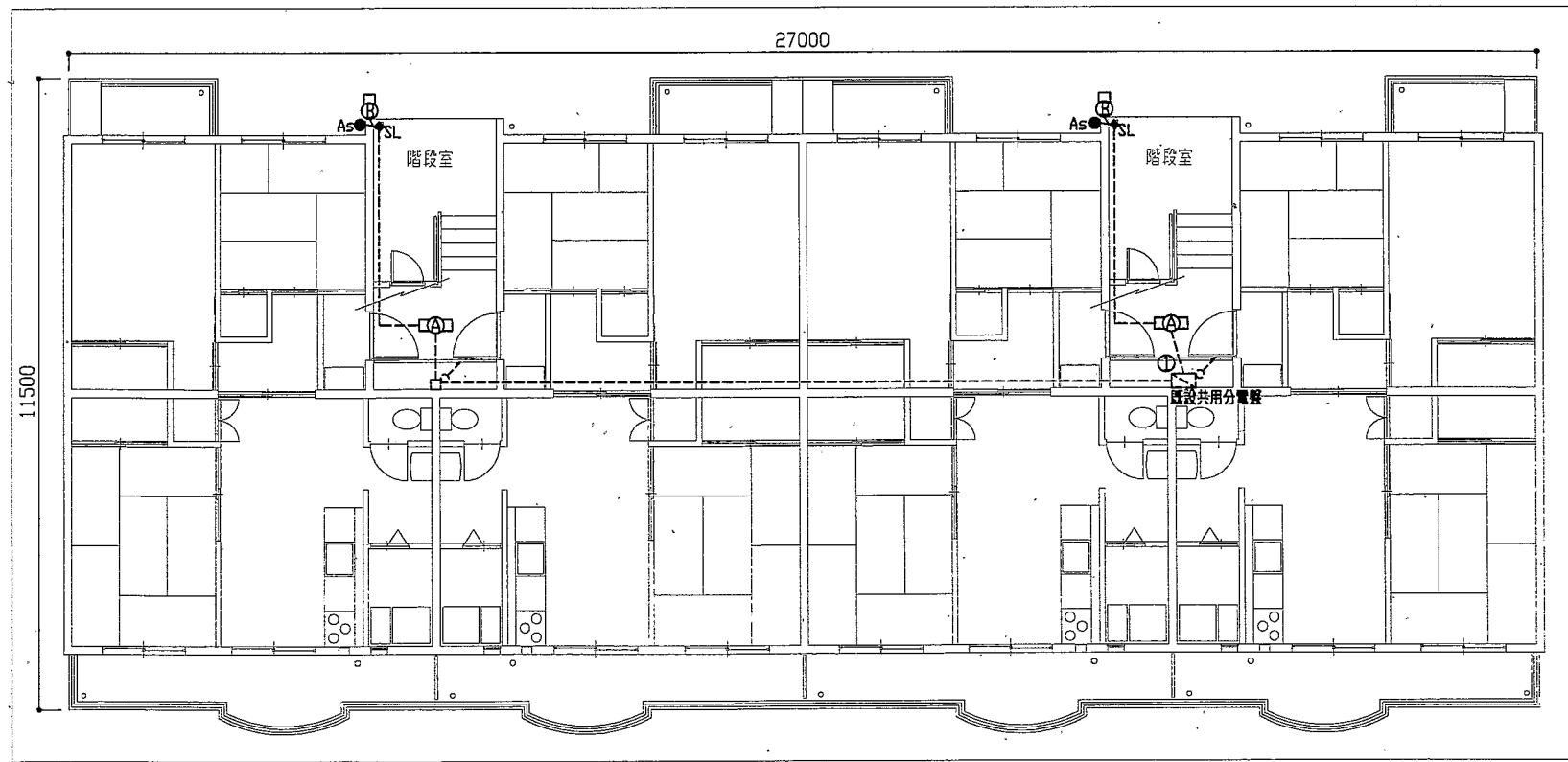
新規防水：塩化ビニル系シート防水(τ1.5)  
 ・平場…機械的固定断熱工法(SI-M2)  
 断熱材：A種押出法ポリスチレンフォーム τ30  
 ・立上り部…接着工法  
 ・汚水管部…ケレン・防錆処理、Eポキシ樹脂モルタル防水後、接着工法  
 新規アロワ笠木(カー)W150、改修用F-1の取付、アロワ脱気筒取付



工事名	竹川ハイムC棟・F棟外壁塗装その他工事	設計者資格氏名	級建築士登録第 号	課長	主査等	担当者	横須賀市 都市部 公共建築課
図面名称	(C棟・F棟共通)各部詳細図	図番	14/18	縮尺	1:10,1:20,1:30,1:50	作図	



C棟2, 3階電気改修図 1: 100



C棟1階電気改修図 1: 100

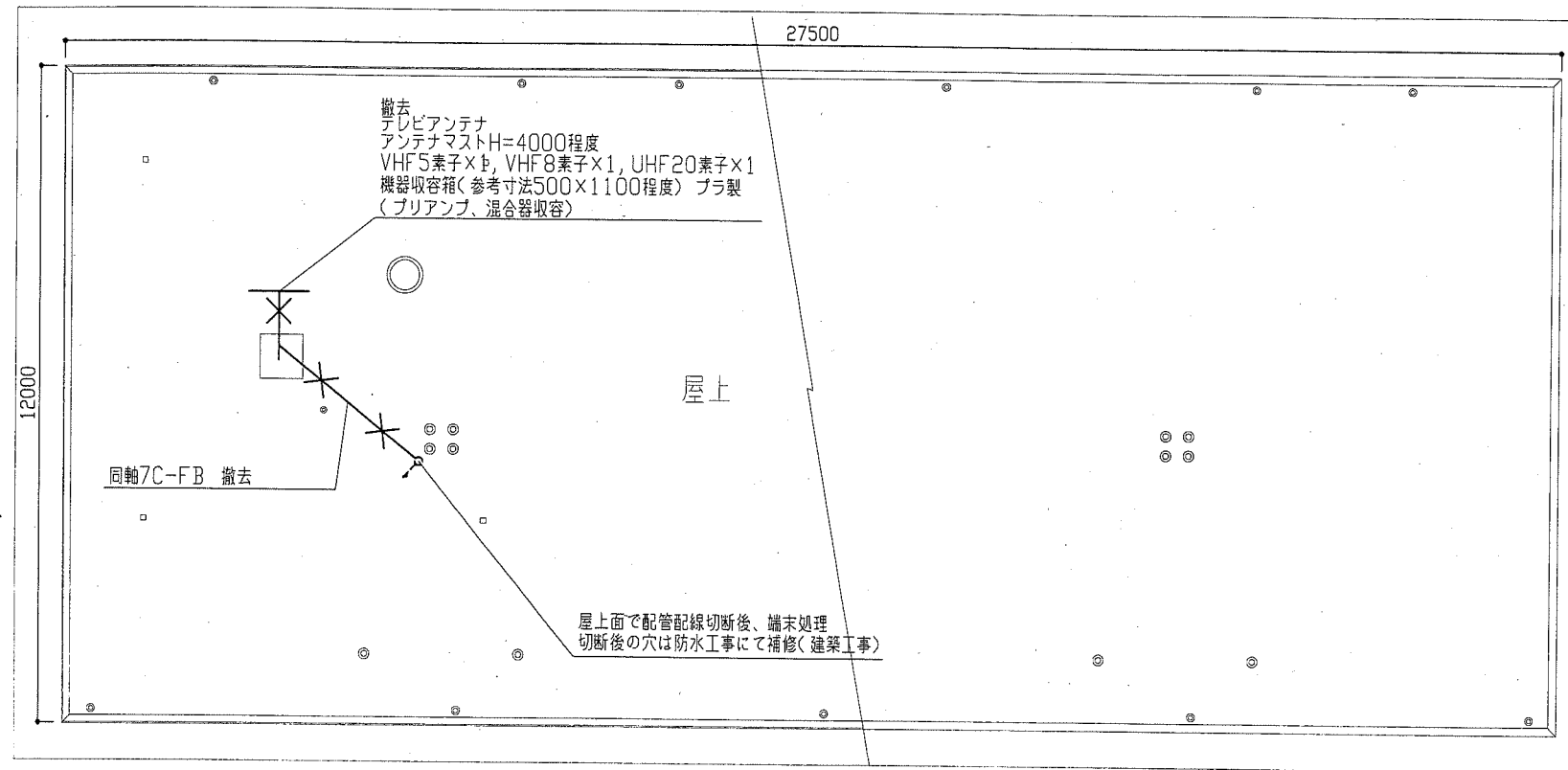
凡例

- 新設 LEDベースライト 非常照明 防湿・防雨型 銅板製  
 FL20相当  
 器具光束 800lm程度  
 バッテリー内蔵器具
- 撤去 逆富士 FL20W  
 バッテリー内蔵器具
- 新設 LEDブラケット照明 防湿・防雨型 ステンレス製  
 FL20相当
- 撤去 ブラケット照明  
 FL20W
- 新設 LED防犯灯 FHP32形相当  
 公共型番: LBF2RP-1000LM  
 足場設置期間中、足場に固定し仮設  
 足場撤去後 機具は取り外し保管すること
- 取替 自動点滅器100V3A  
 プラグイン形
- 取替 切替スイッチ(手動、切、自動)  
 300V15A 屋外用 カバー付
- 既設配線、既設器具

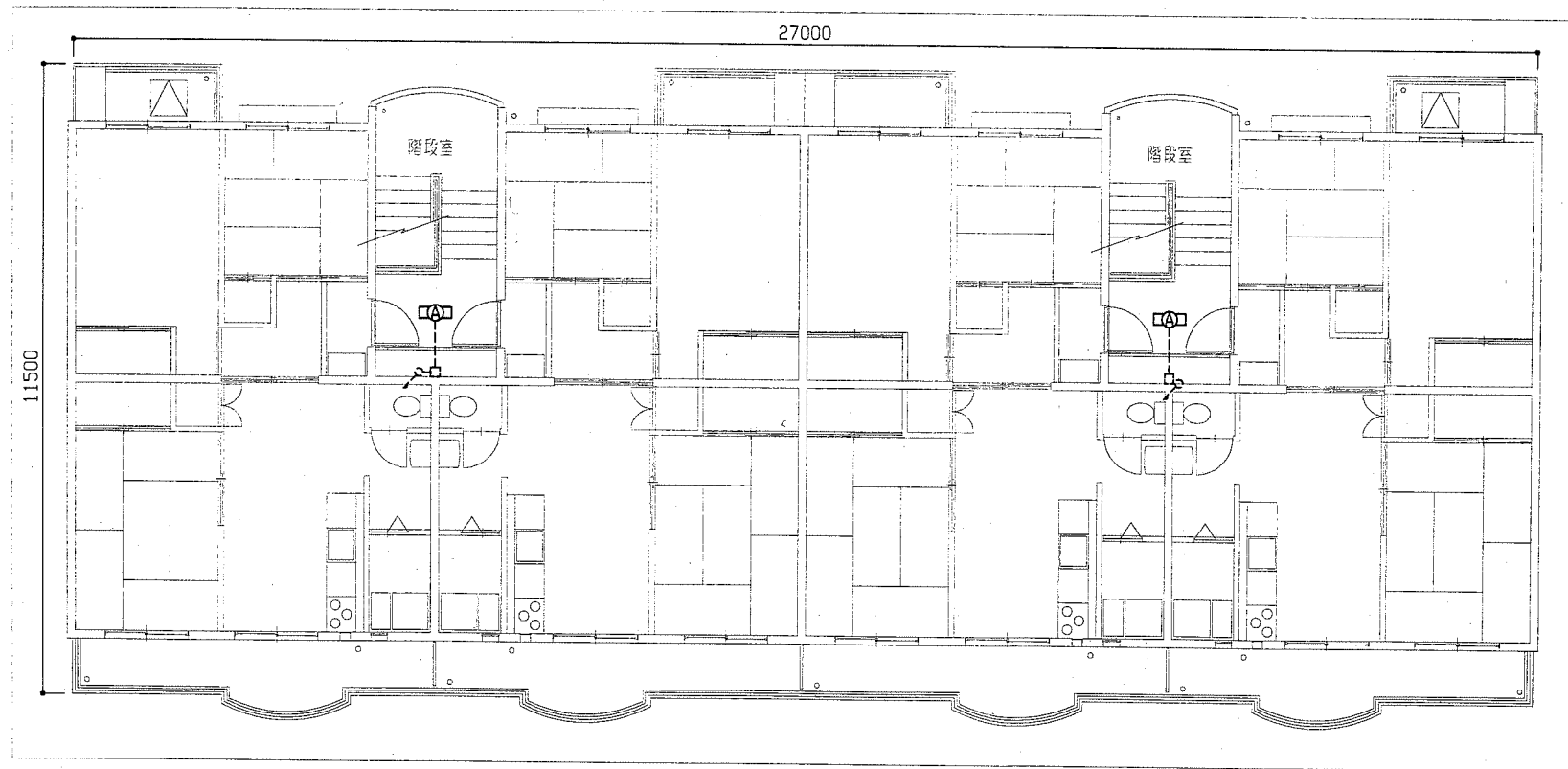
注記

1. 不要な配管配線、ケーブル、配線器具等は撤去処分のこと。

工事名 竹川ハイムC棟・F棟外壁塗装その他工事	設計者資格 氏名	級建築士登録第 号	課長	主査等	担当者
図面名称 (C棟)電気改修図1	図番 15/18	縮尺 1:100(A2)	作図 平成30年5月 日	横須賀市 都市部 公共建築課	

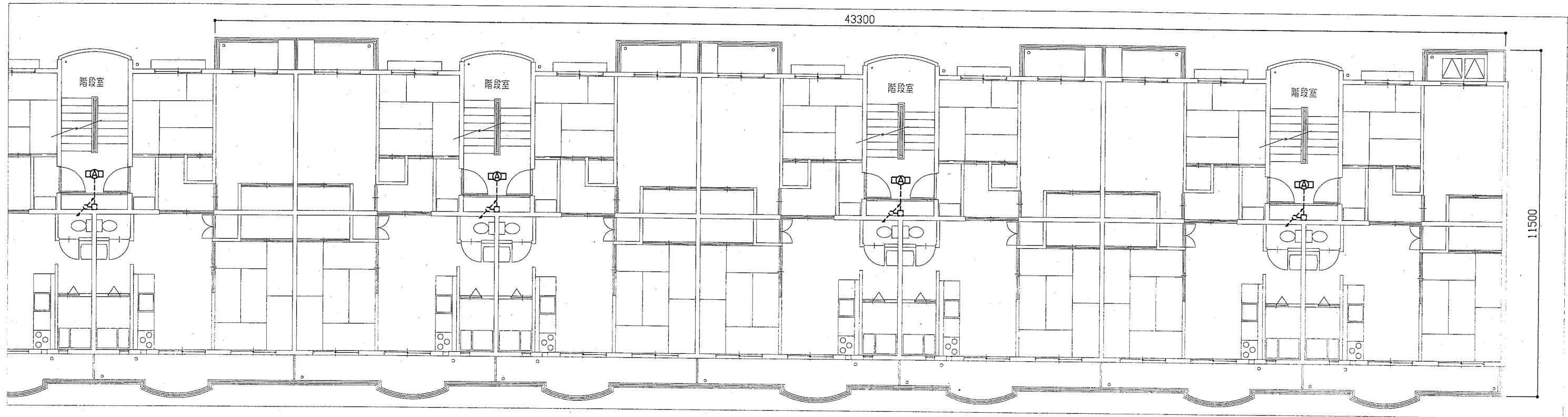


C棟屋上電気改修図 1: 100

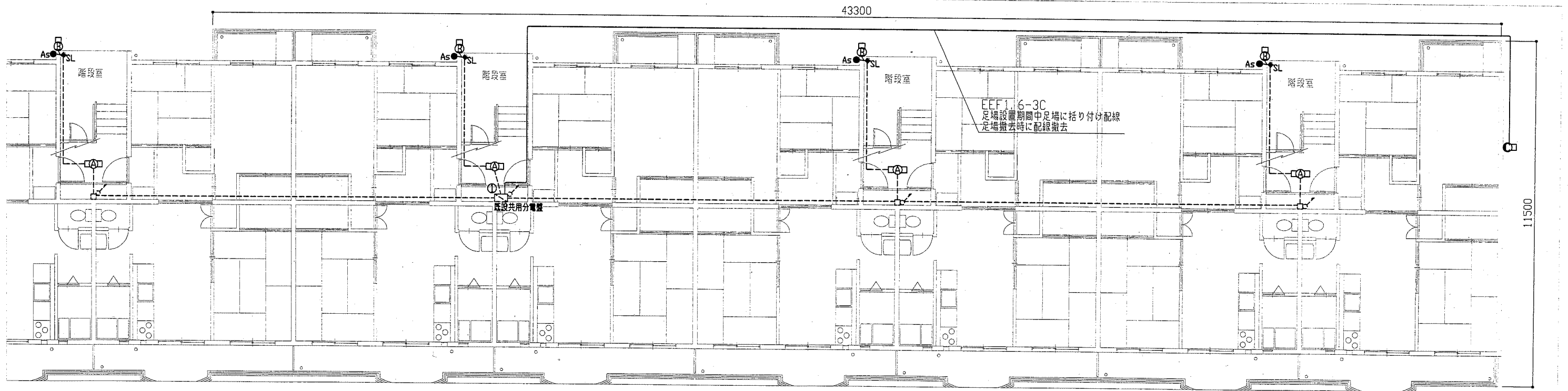


C棟4階電気改修図 1: 100

工事名	竹川ハイムC棟・F棟外壁塗装その他工事			設計者資格 氏名	級建築士登録第 号			課長	主査等	担当者	横須賀市 都市部 公共建築課
図面名称	(C棟)電気改修図2	図番	16/18	縮尺	1:100(A2)	作図	平成 30 年 5 月 日				

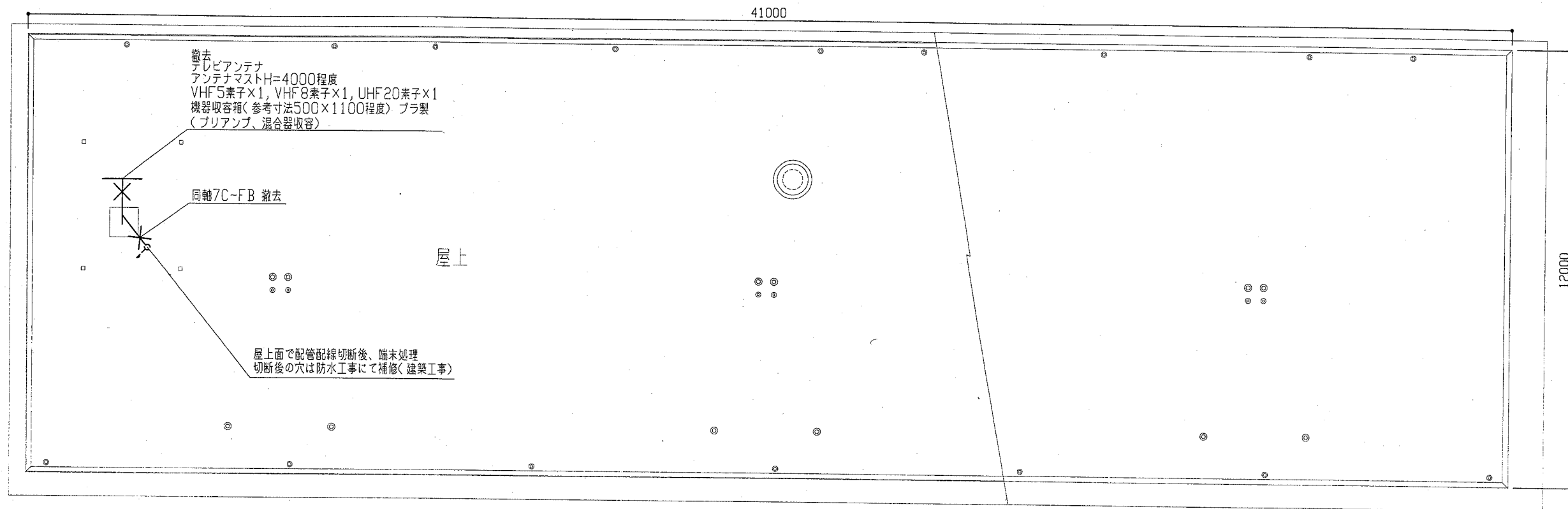


F棟2, 3, 4階電気改修図 1: 100

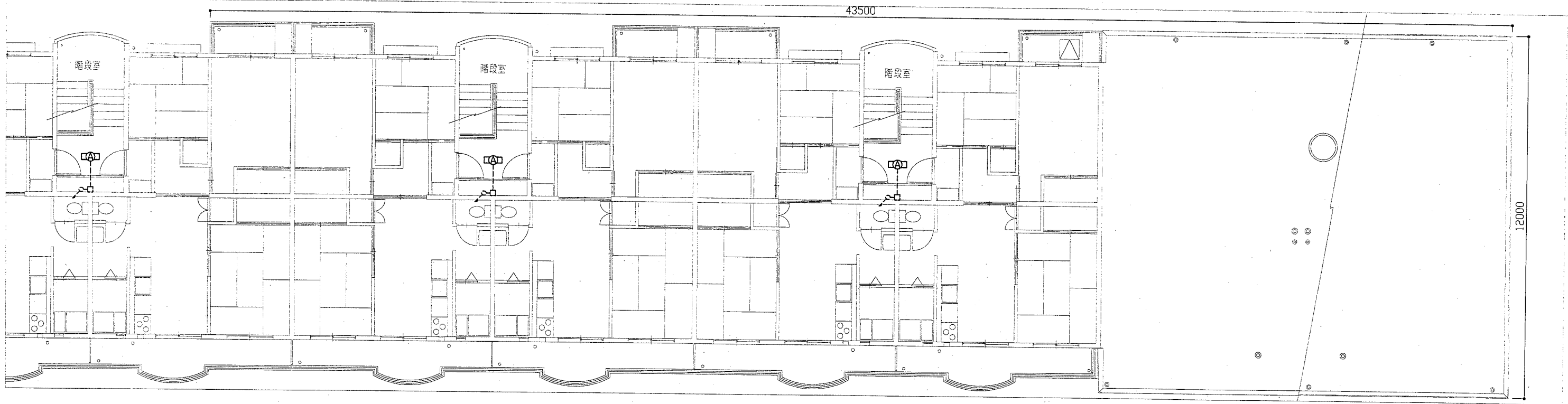


F棟1階電気改修図 1: 100

工事名	竹川ハイム棟・F棟外壁塗装その他工事		設計者資格 氏名	級建築士登録第 号		課長	主査等	担当者	横須賀市 都市部 公共建築課
図面名称	(F棟)電気改修図1	図番	17/18	縮尺	1:100(A2)	作図	平成 30 年 5 月 日		



F棟屋上電気改修図 1:100



F棟5階電気改修図 1:100

工事名	竹川ハイムC棟・F棟外壁塗装その他工事			設計者資格 氏名	級建築士登録第 号		課長	主査等	担当者	横須賀市 都市部 公共建築課
図面名称	(F棟)電気改修図2	図番	18/18	縮尺	1:100(A2)	作図	平成 30 年 5 月 日	