

# 現場説明書

1 工 事 名  
2 監 督 員

市道 4315 号線舗装道補修工事  
土木部 道路補修課

## 説明事項

### 1. 入札等に関する事項について

- (1) この工事の入札又は見積(以下「入札等」という。)は、工事請負契約書又は工事請負請書(以下「契約書等」という。)、入札公告又は指名競争入札執行通知書及びこの説明書に記載する条件により、横須賀市の契約規則、契約履行規則及び工事等検査規則(以下「契約規則等」という。)に従って行う。
- (2) 入札等後は、設計書、仕様書及び図面(この説明書及び質問回答書を含む。以下「設計図書」という。)、契約書等若しくは契約規則等の内容又は工事場所の状況について、不明等を理由として異議の申立てはできないので、入札等前に十分究明すること。

### 2. 契約の保証について

契約の保証

要

~~不要~~

契約の保証を付す場合は、落札者は、契約書等の案を提出するとともに、次の各号のいずれかの書類を提示又は提出すること。ただし、契約保証金の額、保証金額又は保険金額は、請負代金額の100分の10以上とすること。

- (1) 契約保証金の納付を証する領収書
- (2) 契約保証金に代わる担保としての国債又は地方債等
- (3) 債務の不履行により生ずる損害金の支払を保証する銀行、市長が確実と認める金融機関又は公共工事の前払金保証事業に関する法律(昭和27年法律第184号)第2条第4項に規定する保証事業会社の保証書
- (4) 債務の履行を保証する公共工事履行保証証券による保証証券
- (5) 債務の不履行により生ずる損害をてん補する履行保証保険契約の証券

### 3. 前払金について

前払金

する

~~しない~~

前払金を受けようとする場合は、その旨を申し出ること。

### 4. 中間前払金について

中間前払金

する

~~しない~~

中間前払金を受けようとする場合は、申請手続が必要なので、要件を満たした旨を申し出ること。

### 5. 部分払について

部分払

する(~~一回以内~~)

しない

### 6. 継続事業に係る工事の各会計年度別支払限度額及び前払金について

- (1) 継続事業に係る工事の各会計年度における請負代金額の支払限度額及び前払金の上限割合は、次のとおりである。

会計年度	支払限度額 (請負代金額に対する割合)	前払金の上限
初年度( <del>年度</del> )	%	支払限度額・請負代金額の %
第2年度( <del>年度</del> )	%	支払限度額・請負代金額の %
第3年度( <del>年度</del> )	%	支払限度額・請負代金額の %

- (2) 各会計年度における請負代金額の支払限度額は、請負者決定後工事請負契約書を作成するまでに請負者に通知する。

## 7. 契約に関する事項について

### (1) 設計図書関係

- ア 土木工事等の場合における工種別等の契約数量は、設計書の数量の内訳書に表示された数量による。
- イ 仮設、工法等工事目的物を完成するために必要な一切の手段については、設計図書に特別の定めがある場合を除き、請負者の責任において定めること。
- ウ 契約の締結にあたっては、契約書等に設計図書を袋とし、割印をすること。ただし、図面が大型等の場合にあつては、別冊とすること。

### (2) 提出書類関係

- ア 請負代金内訳書 ~~要提出(契約締結後7日以内)~~  
提出不要
- イ 工 程 表 ~~要提出(契約締結後7日以内)~~  
~~提出不要~~
- ウ 着 手 届 着手後5日以内に提出すること。
- エ 現場代理人及び主任技術者等届 契約までに現場代理人及び主任技術者等の経歴書も同時に提出すること。
- オ 下請負関係書類 下請負を発注の都度、下記書類の写しを提出すること。
  - ・ 施工体制台帳
  - ・ 施工体系図
  - ・ 再下請負通知書 (再下請負の発注がある場合)
- カ 直 営 工 事 届 下請負を発注しない又はその予定がない場合は、遅滞なく提出すること。

### (3) 監督員通知関係

監督員を2人以上置くこととした場合において、権限を分担させるときは、各監督員の権限の内容を別に通知する。

### (4) 支給材料、貸与品関係

- ア 支 給 材 料 ~~あり~~ なし
- イ 貸 与 品 ~~あり~~ なし

### (5) 条件変更等の関係

工事の施行に当たり、設計図書と現場の状態とが一致しないこと等の事実を発見したときは、単に事実関係のみでなく、設計図書の訂正に必要な資料、図面等を添付した書面で通知すること。

### (6) 設計変更等の関係

必要により工事内容を変更する場合は、原則としてその必要が生じた都度契約変更の手続を行うが、軽微なものは監督員の指示により工事内容の変更を行い、これに伴う契約変更の手続は、工期の末に行う。

### (7) 部分引渡し関係

- 部分引渡し指定部分 ~~あり~~ なし

### (8) 火災保険等の関係

- 火災保険その他の保険の付保条件 ~~あり~~ なし

## 8. 現場代理人の常駐義務について

請負代金額が500万円以上の工事について現場代理人は常駐とするが、横須賀市ホームページ > 入札の広場 > 工事 > 入札制度関連情報<工事> において、重複配置の特例がある場合は兼務することができる。

## 9. コリンスの登録について

請負者は、受注時又は変更時及びしゅん工事において請負代金額が500万円以上の工事について、工事实績情報サービス(CORINS)入力システムに基づき、監督員に登録内容の確認を受けた後に、(一財)日本建設情報総合センターに登録申請しなければならない。

また、(一財)日本建設情報総合センター発行の「登録内容確認書」が請負者に届いた際には、その写しを直ちに監督員に提出しなければならない。

登録申請の期限は、次のとおりとする。

- (1) 受注時登録データの提出期限は、契約締結後10日以内とする。
- (2) しゅん工事登録データの提出期限は、しゅん工後10日以内とする。
- (3) 施工中に受注時登録データの内容に変更があった場合は、変更があった日から10日以内に変更データを提出しなければならない。
- (4) 変更時としゅん工までの間が10日間に満たない場合は、監督員の承諾を得て変更時の提出を省略できるものとする。

## 10. 建設業退職金共済制度への加入について

- (1) 請負者は、建設業退職金共済(以下「建退共」という。)に加入するとともに、その建設業退職金共済制度の対象となる労働者について証紙を購入し、当該労働者の共済手帳に証紙を貼り付けること。
- (2) 請負者は、当初請負代金額が500万円以上の場合は、建退共の発注者用掛金収納書を貼った「建設業退職金共済証紙購入状況報告書」(第1号様式(建退共))、「建設業退職金共済関係提出書」(第2号様式(建退共))、「建設業退職金共済証紙貼付実績報告書」(第3号様式(建退共))を工事しゅん工時に監督員に提出すること。ただし、この制度に代わる退職金共済等に加入している場合又は対象労働者がいない場合については、内容を記載した「確認書」(第4号様式(建退共))を契約締結後1箇月以内に監督員に提出すること。  
なお、当初請負代金額が500万円未満の場合においても本市が証紙購入状況を把握する必要があると認めるときは、関係資料を提出しなければならない。
- (3) 下請契約を締結する際は、当該下請負者に対してこの制度の趣旨を説明し、掛金相当額を下請代金中に算入するか、又は共済証紙の現物交付をすることにより、当該下請負者の建退共加入並びに証紙の購入及び貼付の促進に努めること。
- (4) 下請負者の規模が小さく、管理事務の処理面で万全でない場合、元請負者は建退共加入手続及び建退共関係事務の処理について、下請負者からの依頼には積極的に受託するよう努めること。
- (5) 請負者は、工事現場に建設業退職金共済制度適用事業主の工事現場であることを明示する標識を掲示すること。
- (6) 正当な理由がなく建退共に加入せず、又は証紙の購入若しくは貼付が不十分な請負者は工事成績評定において考慮される事となる。

## 11. 施工計画書の提出について

### (1) 施工計画書の作成

請負者は、契約後速やかに監督員の指示に従って施工計画書を作成し提出すること。ただし、監督員が別に指示する場合を除いて、次のいずれかに該当する工事については、提出を要しない。

ア 当初請負代金額が500万円未満の工事、又は当初工期が60日未満の工事

イ 契約後、直ちに現場着手を要する等の緊急工事

ウ 工事内容に基づき、監督員が提出を要しないと判断した工事

### (2) 施工計画書の記載事項等

施工計画書等記載事項は、横須賀市ホームページ > 入札の広場 > 検査情報に記載（別表）のとおりとする。ただし、請負者は、施工計画書の提出を不要とした工事であっても、監督員が必要と指示する書面を速やかに提出すること。

### (3) 計画工程表の作成

請負者は、計画工程表の提出にあたって、作業間の関連把握や工事の進捗状況等を把握できる工程管理方法について、監督員と協議を行うこと。

### (4) 実施工程との比較照査

請負者は、工事施工中において、問題が発生した場合又は計画工程と実施工程を比較照査し、差異が生じた場合は速やかに監督員へ報告すること。

## 12. ワンデーレスポンスの取り組みについて

(1) 本市では、請負者からの質問、協議に対して、基本的に「その日のうち」に回答するよう、ワンデーレスポンスに取り組んでいる。

なお、即日回答が困難な場合は、いつまでに回答が必要なのかを請負者と協議のうえ、回答期限を設けるなど、何らかの回答を「その日のうち」にすることとする。

(2) 発注者が効果・課題等を把握するためアンケート等のフォローアップ調査を実施する場合、請負者は協力すること。

## 13. 中間及び抜打ち状況調査の実施について

中間状況調査又は抜打ち状況調査は、検査員が随時行う。この場合、請負者は調査に協力しなければならない。

## 14. 下請負者について

(1) 下請負者を使用する場合には、市内業者を優先的に選定するように配慮すること。

(2) 下請契約を締結する際は、当該下請負者に対して法定福利費の内訳が明示された国の標準見積書等の提出を指導するとともに、提出された場合は尊重し、適切な法定福利費を含んだ契約を締結すること。

## 15. 一括下請けの禁止について

請負者は、本工事の全部若しくはその主たる部分又は他の部分から独立してその機能を発揮する工作物の工事を一括して第三者に委任し、又は請け負わせてはならない。

## 16. 技術的事項について（別紙）





# 特記仕様書

## 1 施工管理について

本工事の施工管理の方法、品質及び出来形の規定値は、平成28年4月の神奈川県土木工事施工管理基準によるものとし、監督員の指示に従い施工管理を行うものとする。

## 2 出来形について

出来形については、管理図により出来形図表を作成するとともに、設計図に朱色で完成寸法を入れた資料を提出すること。

## 3 現場密度の測定について

下層路盤、上層路盤及びアスファルト舗装が300㎡未満の工事は、原則として異常が認められた場合のみ、現場密度の測定を行うものとする。

## 4 法定外の労災保険について

本工事の現場管理費には、法定外の労災保険の経費を含んでいるので、その写しを提出すること。

## 5 工事写真帳について

(1) 工事写真用アルバム(32×33.5cm 緑色)を使用する。

(2) 工事写真帳が、2冊以上になる場合には(2の1)、(2の2)と明記すること。

また、表紙に、工事名・工事場所・工期・発注者名・施工者名を記入し社印を押印し、背表紙をつけること。

(3) デジタルカメラで撮影した写真をプリントアウトし、工事写真帳に貼り付ける場合は、監督員の承諾を受けること。また、その場合は電子データ「CD」も併せて提出すること。

(4) 上記提出方法以外で工事写真帳を提出する場合は、監督員の承諾によるものとする。

## 6 しゅん工図の提出について

本工事完了後、請負者は、監督員の指示に従い、マルチtiff形式ファイル又はPdf形式で、しゅん工図を作成し提出すること。上記2形式で提出する場合には下記の(1)から(5)の通りとする。

なお、監督員と協議を行いマイクロフィルムにて作成し、提出することもできる。この場合には別途紙媒体(A3又はB4)を併せて提出すること。

### Tiff形式の場合

(1) しゅん工図はスキャナーで読取り、解像度は400dpiとする。

### Pdf形式の場合

(2) CAD図をイメージデータとし、解像度は400dpiとする。

## Tiff・Pdf形式共通

(3) 工事ID(ファイル名)は図面等一枚に1つとし、監督員と協議の上決定する。但し監督員が認めれば複数の図面等を一枚にすることができる。

(4) 記録媒体は原則としてCDとする。

(5) 提出するCD-Rのラベル部には工事完成年度、工事名、工事場所、請負社名を明記する。

また、ウイルス感染の無い事を確認し結果をCD-Rに記載すること。

提出するデータについては、ウイルスチェックを実施すること。ウイルスチェックは成果物の納品前に実施する。実施内容については以下に従うものとする。

### ウイルスチェック

①請負者は、納品すべき最終成果品が完成した時点で、ウイルスチェックを行う。

②ウイルス対策ソフトは特に指定しないが、できるだけシェアの高いものを利用する。

③最新のウイルスも検出できるように、ウイルス対策ソフトは常に最新のデータに更新(アップデート)したものを利用する。

④納品する媒体のラベルに、ウイルスチェックに関する情報として以下を記載する。

ウイルスチェックに関する情報

ウイルスソフト名：〇〇〇〇

ウイルス定義：平成〇年〇月〇日版

チェック年月日：平成〇年〇月〇日

## 7 別途発注される測量業務について

(1) 請負者は、本工事施工前に測量業務受託者と契約後速やかに打ち合わせを行い、請負者が責任をもって測量の工程が記入された実施工程表を作成すること。

(2) 請負者は、工事に伴い境界標等の移設(撤去)が生じた場合は引照杭を設け、測量業務受託者の確認を受けること。

(3) 測量業務受託者の行う境界標などの移設及び復元に際しては、原則として現場代理人が立ち会って確認すること。

## ~~8 熱帯材使用型枠の削減について~~

本目的は、地球環境保全の観点から、従前使用されていた熱帯材を原料とするコンクリート型枠用合板(熱帯材100%のもの)を代替型枠材料(鋼製型枠、針葉樹型枠、複合型枠等)へ転換することにより、熱帯材使用型枠の使用料を削減し、熱帯材の保全に寄与することを目的とする。

(1) 従前使用されていた熱帯材を原料とするコンクリート型枠用合板(熱帯材100%のもの)は使用しないものとする。請負者は、これに替わる代替型枠の選択にあたっては、地球環境保全に配慮するとともに、その工事の作業条件等により、請負者の責任と費用負担により選択するものとし、代替型枠について、施工計画書に記載するものとする。

なお、工事完了後には、その使用実績を監督員に報告しなければならない。

- (2) コンクリート型枠用合板（針葉樹型枠、複合型枠）を使用する場合は、塗装されたものを極力使用し、その型枠の転用の増加を図るものとする。また、最終的な型枠材料の処理としては、できるだけ再利用等を図るなどして、資源のムダ使いを無くすよう努めるものとする。

#### 9 交通誘導警備員について

一般交通の支障となる箇所には、交通誘導警備員を配置し、交通安全に努めなければならない。（別添「施工条件明示書」4. 安全対策関係 18. 交通誘導警備員、警戒船等の保安設備、保安要員の配置を参照のこと。）

なお、現場の実状、施工方法及び地元や交通管理者との協議等により、交通誘導警備員の配置に変更が生じた場合には、別途協議するものとする。

#### ~~10 建設発生土の搬出先への情報提供について~~

請負者は、本工事から他の市町村へ 100m<sup>3</sup>以上の建設発生土を搬出する場合は、「建設発生土搬出のお知らせ」により搬出前に搬出先市町村の建設発生土担当窓口あてに建設発生土に関する下記の情報を郵送・FAX 等で提出しなければならない。

なお、情報提供後、速やかにその写しを監督員に提出しなければならない。

- (1) 工事件名、工事概要、工事場所
- (2) 工事発注機関名、工事発注機関監督職員名、連絡先
- (3) 工事請負業者名、現場代理人名、連絡先
- (4) 建設発生土の運搬業者名
- (5) 建設発生土の受入先名（搬出先事業所名等）、住所
- (6) 建設発生土の発生場所から受入地までの運搬経路
- (7) 建設発生土の搬出時期（搬出期間）
- (8) 建設発生土の土質（砂、ローム等）、土量（m<sup>3</sup>）

#### ~~11 公共建設発生土処分にかかる指定処分について~~

- (1) 受入場所
  - ・ 処分場等の名称：横須賀市久里浜港受入地（UCR）
  - ・ 場 所：横須賀市久里浜 8 丁目 2567 番地 62 久里浜港内
- (2) 受入条件
  - ・ 搬入不可日：原則として、土曜日・日曜日・祝祭日・旧盆・年末年始及び雨天日とする。
  - ・ 搬入時間：原則 8:00～17:00
  - ・ 土質条件：第 1 種～第 3 種建設発生土（改良土及び第 4 種建設発生土・泥土は受入不可）  
最大粒径 100 mm 以下の土砂であること。
  - ・ 搬入経路：一部通行禁止の区間あり
  - ・ 受入費

ほぐし土量 1.0m <sup>3</sup> 当たり（税別）	3, 310円
---------------------------------	---------

車 種	積載土量(ほぐし)	備 考
2 t 車	1.33 m <sup>3</sup>	土砂の単位体積重量は、 1.8t/m <sup>3</sup> として計算
3 t 車	1.99 m <sup>3</sup>	
4 t 車	2.66 m <sup>3</sup>	
10 t 車	6.66 m <sup>3</sup>	

※整理券発行枚数は、原則として搬入対象ほぐし土量を使用車種別に積載土量（ほぐし）で除し、少数以下を切り上げた整数枚とする。

ただし、現場から発生する土砂の単位体積重量が、1.8t/m<sup>3</sup>と著しく異なることにより、これによりがたい場合は監督員と協議することとする。

(3) 請負人は、自ら選定した仮置場に建設発生土を搬入する場合は、事前に監督員と協議すること。

## 12 公共建設発生土処分にかかる確認処分について

(1) 請負者は、再生資源の利用促進に関する法律に基づき、当該現場から発生する建設発生土の利用促進に努めなければならない。

(2) 請負者は、関係法令を遵守し、安全性等を勘案のうえ、自らの責任において受入先を選定し、適切な施工を確認しなければならない。

(3) 請負者は、自ら選定した受入地に建設発生土を搬入する場合は、事前に監督員に届け出なければならない。

(4) 請負者は、別添「建設副産物実態調査に係る特記仕様書」に基づき再生資源利用促進計画書及び再生資源利用促進実施書を提出すること。

## ~~13 処理計画書の提出について~~

「神奈川県土砂の適正処理に関する条例」（平成 11 年 10 月 1 日施行）により、建設工事に伴い発生する土砂を建設工事の区域から 500 m<sup>3</sup>以上搬出する場合は、監督員と速やかに協議し、処理計画書を県知事あてに提出すること。

## 14 工事コストの表示について

契約金額（当初契約）が 1000 万円以上の工事は、工事標示板に工事請負額を表示するものとする。表示方法等の詳細は、監督員と協議の上決定するものとする。

## 15 舗装版切断時に発生する濁水の処理について

### (1) 処理方法

舗装版切断作業時に発生した濁水については、産業廃棄物の汚泥として処理すること。

(2) 条件

請負者は、産業廃棄物の汚泥の処分業許可を得ている業者と委託契約を締結しなければならないものとする。

また、請負者が、自ら運搬を行う場合を除き、産業廃棄物の汚泥の収集運搬業許可を得ている業者と委託契約を締結しなければならないものとする。

(3) 提出書類等

請負者は、施工計画書に舗装版切断時に発生する濁水の収集・運搬・処分に関する計画書、請負者と処分業者とで締結した委託契約書の写し及び処分業者の許可証の写しを添付すること。

また、請負者が濁水の収集運搬を委託した場合は、請負者と収集運搬業者とで締結した委託契約書の写し及び収集運搬業者の許可証の写しを添付すること。

なお、請負者は、産業廃棄物管理票（紙マニフェスト）又は電子マニフェストにより、適正に処理されていることを確かめるとともに、監督員に提示しなければならない。

(4) その他

上記内容について疑義が生じた場合は、別添監督員と協議するものとする。

16 無石綿（アスベスト）化への対応について

使用する建材は、石綿を原材料としていないものを用いて施工すること。

また、下請負者を使用する場合は、同様の内容を周知し、徹底を図ること。

~~17 植栽樹木の枯れ補償について~~

植栽樹木等が工事完了引渡し後 1 年以内に植栽した時の状態で枯死又は形姿不良（枯枝が樹冠部のおおむね 3 分の 2 以上となった場合又は通直な主幹をもつ樹木については、樹高のおおむね 3 分の 1 以上の主幹が枯れた場合をいい、確実に同様の状態となると想定されるものを含む。）となった場合には、請負者は当初植栽した樹木等と同等又はそれ以上の規格のものに植替えるものとし、樹木等の枯死、又は形姿不良の判定は発注者と請負者とが立会いのうえ行うものとする。

ただし、暴風、豪雨、洪水、高潮、地震、地すべり、落盤、騒乱、暴動等の天災などにより流失、折損、倒木した場合はこの限りでない。

なお、植替え時期については発注者と協議するものとする。

この契約でいう樹木等とは「樹木、地被類」とする。

18 下検査の実施について

土木部では、請負金額 500 万円以上のものは下検査を実施するものである。必要となる書類は監督員の指示により、しゅん工前に提出すること。

~~19 屋外広告物（屋外に設置される公共サイン等）について~~

屋外広告物の設置は、横須賀市屋外広告物条例第 26 条の 3 に規定する屋外広告業者登録簿に登録されていること又は、同条例第 28 条の 6 第 8 項に規定する特例屋外広告業者届出簿に記載があること。

~~20 補助・単独合併工事に関する提出書類の作成について~~

本工事は国の交付金による工事（以下補助工事）及び市の単独費用による工事（以下単独工事）から成る合併工事である。

工事設計書の区別に従い、工事写真については補助工事分及び単独工事分を、それぞれ別冊として作成すること。

また、施工計画書並びに材料承認願等に記載する内容についても工事区分が判別できるように記載するものとする。

上記詳細については、別途監督員の指示による。

~~21 マンホール蓋等調整工事について~~

本工事範囲には、横須賀市上下水道局所管の下水道施設（マンホール蓋等）があり、工事実施にあたっては、マンホール蓋等の調整が必要となる。

そのため、本工事契約後には横須賀市上下水道局発注のマンホール蓋等調整工事を受注者と随意契約を交わし、本工事と併せて実施する予定である。

22 しゅん工検査時に必要な書類について

横須賀市ホームページ>市政情報>入札・契約・検査>検査情報>[土木工事関係書類一覧表](#)  
(H30.4.1時点)を参照し作成すること。

上記一覧表以外の書類については監督員の指示によるものとする。

~~23 ゴム製品等の品質確認等~~

受注者は、東洋ゴム化工品(株)、ニッタ化工品(株)で製造された製品や材料（以下、ゴム製品等とする。別表参照）を用いる場合には、同社が製造するゴム製品等に対して受注者が指定した第三者（東洋ゴム化工品(株)、ニッタ化工品(株)と資本面・人事面で関係がない者）によって作成された品質を証明する書類を提出し、監督職員の確認を得るものとする。

なお必要な品質証明書は、以下の試験及び検査において、製品に応じて必要な規格について取得するものとする。

試験名	計測項目
通常状態での試験（常態試験）	硬さ、比重、引張強度、伸び
熱老化試験	熱老化前後での変化率（硬さ、比重、引張強度、伸び）
圧縮永久ひずみ試験	圧縮による残留歪み
製品検査	外観、寸法、性能

~~24 ゴム製品等の品質確認をした場合における瑕疵担保の取扱い~~

第三者による品質証明書類を提出し監督職員の確認を得た場合であっても、後に製品不良等が判明した場合に受注者の瑕疵担保責任が免責されるものではない。



## 建設副産物実態調査に係る特記仕様書

- 1 元請業者は、建設資材利用量の大小や有無及び建設副産物発生量・搬出量の大小や有無にかかわらず、当該年度に終了した最終請負額が100万円以上の工事は、次項の建設副産物実態調査作業手順にもとづき調査データを提出するものとする。ただし、複数年度にまたがる債務工事等の工金額は、当該年度の年割り額を記入し、工事内容は当該年度分の資材利用量、建設副産物発生量・搬出量のみを記入する。なお、この手順により作成されたデータおよび帳票は、「資源有効利用促進法」で定められた「再生資源利用〔促進〕計画書（実施書）の作成」を兼ねるものとする。

本調査の対象品目は、表1の通りである。

表1 調査対象品目

対象	調査対象品目	備 考
搬入する 建設資材	コンクリート	
	コンクリート及び鉄から成る建設資材	
	木材	
	アスファルト混合物	
	土砂	
	砕石	
	塩化ビニル管・継手	
	石膏ボード	
	その他の建設資材	
	搬出する 建設副産物	コンクリート塊
建設発生木材A（柱、ボードなどの木製資材が廃棄物となったもの）		建設発生木材等のうち、解体木くず、新築端材木くず等が該当する。
アスファルト・コンクリート塊		
その他がれき類		
建設発生木材B（立木、除根材などが廃棄物となったもの）		建設発生木材等のうち、建設工事（工作物の新築、改築又は除去に係るものに限る。）に伴って副次的に得られる伐木材、伐根材が該当する。
建設汚泥		
混合状態の廃棄物（建設混合廃棄物）		現場へ搬出する状態で判断し、発生と搬出の間に分別された場合には、分別後の品目が発生したものとみなす。
金属くず		
廃塩化ビニル管・継手		
廃プラスチック（廃塩化ビニル管・継手を除く）		
廃石膏ボード		
紙くず		
アスベスト（飛散性）		
その他の分別された廃棄物		
第一種～第四種建設発生土及び浚渫土（建設汚泥を除く）		

- 2 建設副産物実態調査の作業手順は、次のとおりとし、元請業者が行うものとする。
- (1) 一般財団法人日本建設情報総合センターのホームページ<http://www.recycle.jacic.or.jp/>から建設副産物情報交換システムにログインする。  
システムの操作方法については、「各種マニュアル」ページ内の「建設副産物情報交換システム」の操作マニュアル「排出事業者用」を参照する。
  - (2) 当初契約時点でのデータを入力する。（「再生資源利用(促進)計画書—建設リサイクルガイドライン様式—」の作成）
  - (3) CREDASの各種書類の印刷により、「再生資源利用(促進)計画書—建設リサイクルガイドライン様式—」を印刷し、施工計画書に添付する。
  - (4) 工事完成時に実施書（最終データに修正）に書き換える。
  - (5) 工事検索画面から当該工事を検索し、「登録証明書の印刷」により「建設副産物情報交換システム工事登録証明書」を印刷し、監督員に提出する。
  - (6) CREDASの各種書類の印刷により、「再生資源利用(促進)実施書—建設リサイクルガイドライン様式—」を印刷し、監督員の確認を受ける。
  - (7) 完成図書に「再生資源利用(促進)実施書—建設リサイクルガイドライン様式—」を添付する。

### 3 データ入力上の留意点

#### (1) 建設発生土の入力値について

建設発生土については、埋戻しなどのように、現場内利用がある場合には、建設副産物発生・搬出（一種発生土～浚渫土）には、「地山 $m^3$ 」で入力し、建設資材利用（土砂）には、「締め $m^3$ 」（表2、土量の変化率Cを考慮）で入力する。

表2 土量の変化率C

レキ質土		砂質土及び砂		粘性土		岩塊 玉石
レキ	レキ質土	砂	砂質土 (普通土)	粘性土	高含水比 粘性土	
0.95	0.90	0.95	0.90	0.90	0.90	1.00

軟岩 I	軟岩 II	中硬岩	硬岩 I
1.15	1.20	1.25	1.40

(例)

掘削 100  $m^3$   
 埋戻し 20  $m^3$  (締め $m^3$ ) …… 「土砂 建設資材 利用量(A)」欄に入力する。  
       22  $m^3$  (地山 $m^3$ ) …… 「一種発生土～浚渫土 ②利用量」欄に入力する。  
       20  $m^3$  / 変化率C (仮に0.9とする) = 22  $m^3$   
 処分 78  $m^3$  (地山 $m^3$ ) …… 「一種発生土～浚渫土 ④現場外搬出量」欄に入力する。  
       100  $m^3$  - 22  $m^3$  = 78  $m^3$

#### (2) 建設資材利用について

ア 建設リサイクル資材を利用する場合は、建設資材利用の欄に以下の方法により入力する。  
 ・表3にまとめる調査対象品目の分類ごとに建設リサイクル資材をそれぞれ入力する。建設リサイクル資材の品目名については、神奈川県建設リサイクル資材認定資材一覧表（以下、認定一覧表という）を参照する。

表3 調査対象品目と建設リサイクル資材品目名

調査対象品目(建設資材の「分類」)	建設リサイクル資材の品目名
アスファルト混合物	再生加熱アスファルト混合物
砕石	再生骨材等
コンクリート	再生コンクリート二次製品(無筋) ※
	再生舗装用ブロック (平板、インターロッキングブロック、レンガブロック等)
コンクリート及び鉄から成る建設資材	再生コンクリート二次製品(有筋) ※
木材	再生木質ボード
塩化ビニル管・継手	排水・通気用再生硬質塩化ビニル管

※再生コンクリート二次製品に該当する建設リサイクル資材が無筋コンクリートの場合、調査対象品目のうち「コンクリート」に、再生コンクリート二次製品に該当する建設リサイクル資材が有筋コンクリートの場合、調査対象品目のうち「コンクリート及び鉄から成る建設資材」に入力する。

- ・「規格」は認定一覧表の「寸法・規格等」を入力する。
- ・「再生資材の供給元施設、工事等の名称」については認定一覧表の「製造工場」を入力し、「再生資材の供給元場所住所」については、認定一覧表の製造工場の住所を入力する。
- ・「再生資材利用量」は、利用量と同じ値を入力する。

イ 新材を利用する場合は、調査対象品目の中で箇所を変えて入力する。また、その際の「再生資材利用量」には0を入力する。

ウ RC-10(再生砂)を利用する場合は、「土砂」の「再生コンクリート砂」欄に入力する。

(3) 建設副産物発生・搬出(コンクリート塊、アスファルト・コンクリート塊、建設発生木材A・B、建設汚泥、建設発生土(第一種～第四種建設発生土及び浚渫土))について

ア コンクリート塊、アスファルト・コンクリート塊を神奈川県コンクリート塊等処理指定工場に搬出する場合は、「搬出先の種類のコード」を「5 中間処理施設(合材プラント以外の再資源化施設)」と選択する。

イ 建設発生木材等のうち解体木くず、新築端材木くずを神奈川県建設発生木材等再資源化指定事業者の指定施設に搬出する場合は、「建設発生木材A(柱、ボードなどの木製資材が廃棄物になったもの)」欄に入力することとし、「搬出先の種類のコード」を「5 中間処理施設(合材プラント以外の再資源化施設)」と選択する。

ウ 建設発生木材等のうち伐木材、除根材を神奈川県建設発生木材等再資源化指定事業者の指定施設に搬出する場合は、「建設発生木材B(立木、除根材などが廃棄物となったもの)」欄に入力することとし、「搬出先の種類のコード」を「5 中間処理施設(合材プラント以外の再資源化施設)」と選択する。

エ 建設汚泥を一部であっても改良土等に処理している施設などに搬出する場合は、「搬出先の種類のコード」を「5 中間処理施設(合材プラント以外の再資源化施設)」と選択する。

オ 再利用が決まっている建設発生土を仮置き場に搬出する際は、「搬出先の種類のコード」を「6 スtockヤード(再利用先工事が決定)」と選択する。

## 施工条件明示事項

1. 当該工事の施工条件明示事項は、下記表□内の黒塗り部分が対象となる。  
ただし、明示されているものは特に必要なものであり、全てに対して明示されているものではない。
2. なお、請負者は下記明示事項やそれ以外に該当すると思われるもので、明示されていない場合には、その都度監督員と協議するものとする。

明示項目	明 示 事 項
■工程関係	<input type="checkbox"/> 他の工事の開始又は完了の時期による影響 <input type="checkbox"/> 施工時期、施工時間及び施工方法の制限(準備工期の設定等) <b>■</b> 関係機関等との協議の未成立 <b>■</b> 関係機関等との協議条件による影響 <input type="checkbox"/> 地下埋設物、埋蔵文化財等の事前調査及び移設期間 <input type="checkbox"/> 設計上、見込んでいる休日日数等以外の作業不能日数
□用地関係	<input type="checkbox"/> 工事用地等の未処理部分 <input type="checkbox"/> 工事用仮設道路・資機材置き場用の私有地等の借地 <input type="checkbox"/> 発注者が借り上げた土地の使用 <input type="checkbox"/> 工事用地等の使用終了後における復旧内容
■周辺環境関係 (公害、排水等)	<b>■</b> 工事に伴う公害防止(騒音、振動、粉塵、排出ガス等)対策 <input type="checkbox"/> 水替え・流入防止施設 <b>■</b> 濁水、湧水等の処理対策 <input type="checkbox"/> 事業損失防止関係
■安全対策関係	<b>■</b> 交通安全施設等の指定 <input type="checkbox"/> 近接工事での施工方法、作業時間等の制限 <input type="checkbox"/> 落石、土砂崩落等に対する防護施設 <b>■</b> 交通誘導警備員、警戒船等の保安設備、保安要員の配置 <input type="checkbox"/> 有毒ガス及び酸素欠乏等の換気設備等対策
■工事用道路関係	<input type="checkbox"/> 工事用資機材等の搬入経路、使用期間等の制限 <input type="checkbox"/> 搬入路の使用後及び使用後の処置 <input type="checkbox"/> 仮設道路の設置 <b>■</b> 一般道路の占用
□仮設備関係	<input type="checkbox"/> 仮設物(仮土留、足場等)の他の工事への転用若しくは兼用 <input type="checkbox"/> 仮設備の構造及び施工方法の指定 <input type="checkbox"/> 仮設備の設計条件の指定
■建設副産物関係	<b>■</b> 残土の受け入れ及び仮置き場所までの距離、時間等の処分条件 <b>■</b> 建設副産物の現場内での再利用及び減量化 <b>■</b> 建設副産物及び建設廃棄物の処理
□薬液注入関係	<input type="checkbox"/> 薬液注入工法の施工 <input type="checkbox"/> 周辺環境への調査
□工事支障物件等	<input type="checkbox"/> 占用物件の有無及び占用物件等による工事支障物の存在 <input type="checkbox"/> 地上、地下等の占用物件工事との重複施工
■その他	<input type="checkbox"/> 工事用資機材の保管及び仮置き <b>■</b> 工事現場発生品 <input type="checkbox"/> 支給材料及び貸与品 <input type="checkbox"/> 関係機関・自治体等との近接工事協議に係る条件等 <input type="checkbox"/> 架設工法の指定 <input type="checkbox"/> 工事用水、電力等の指定 <input type="checkbox"/> 新技術・新工法・特許工法の指定 <input type="checkbox"/> 部分使用 <input type="checkbox"/> 給水の必要 <input type="checkbox"/> 電子納品対象工事特記仕様書

# 施工条件明示書

工事名 市道4315号線舗装道補修工事

明示項目	明示事項	条件	内容	別添資料No.
<b>1 工程関係</b>				
1) <input type="checkbox"/> 他の工事の開始又は完了の時期による影響	ある <input checked="" type="checkbox"/> ない		当該工事に影響のある他の工事 平成 年 月 日 影響箇所・内容 他の工事の開始時期 平成 年 月 日 他の工事の完了時期 平成 年 月 日	
2) <input type="checkbox"/> 施工時期、施工時間及び施工方法の制限	ある <input checked="" type="checkbox"/> ない		制限を受ける施工内容 制限を受ける施工時期 平成 年 月 日～平成 年 月 日 制限を受ける施工時間 開始 時 分から 終了 時 分まで 制限を受ける施工方法	
3) <input checked="" type="checkbox"/> 関係機関等との協議の未成立	<input checked="" type="checkbox"/> ある・ない		未成立協議内容 東京電力・水道局等との埋設物調整及び移設の協議について 協議成立見込み時期 工事契約後、1か月程度	
4) <input checked="" type="checkbox"/> 関係機関等との協議条件による影響	<input checked="" type="checkbox"/> ある・ない		交通管理者協議により作業時間の制約があった場合は厳守すること。	
5) <input type="checkbox"/> 地下埋設物、埋蔵文化財等の事前調査及び移設期間	ある <input checked="" type="checkbox"/> ない		事前調査(地下埋設物) 項目 地下埋設物等移設期間 平成 年 月 日～平成 年 月 日	
6) <input type="checkbox"/> 設計上、見込んでいる休日日数等以外の作業不能日数	ある <input checked="" type="checkbox"/> ない			
<b>2 用地関係</b>				
7) <input type="checkbox"/> 工事用地等の未処理部分	ある <input checked="" type="checkbox"/> ない		未処理部分の内容 処理の見込み時期 平成 年 月 日頃	
8) <input type="checkbox"/> 工事用仮設道路・資機材置き場用の民有地等の借地	ある <input checked="" type="checkbox"/> ない		使用目的内容 使用場所 使用範囲 使用時期 平成 年 月 日頃 使用期間 工事期間	
9) <input type="checkbox"/> 発注者が借り上げた土地の使用	ある <input checked="" type="checkbox"/> ない		使用目的内容 使用場所 使用範囲 使用時期 平成 年 月 日頃 使用期間 平成 年 月 日～平成 年 月 日	
10) <input type="checkbox"/> 工事用地等の使用終了後における復旧内容	ある <input checked="" type="checkbox"/> ない			
<b>3 周辺環境関係(公害、排水等)</b>				
11) <input checked="" type="checkbox"/> 工事に伴う公害防止(騒音、振動、粉塵、排出ガス等)対策	<input checked="" type="checkbox"/> ある・ない		対象となる工種 施工方法の制限 機械施設の制限 神奈川県土木工事共通仕様書(平成28年4月)P.1-21 1-1-1-30「環境対策」を参照のこと。 作業時間の制限 開始 9時 00分から 終了 17時 00分まで(昼間) 作業時間の制限 開始 21時 00分から 終了 6時 00分まで(夜間)	
12) <input type="checkbox"/> 水替え・流入防止施設	ある <input checked="" type="checkbox"/> ない			

# 施工条件明示書

工事名 市道4315号線舗装道補修工事

明示項目	明示事項	条件	内容	別添資料No.
13) ■ 濁水、湧水等の処理対策		<input checked="" type="checkbox"/> ある <input type="checkbox"/> ない	舗装版切断時に発生する濁水の処理については、別途特記仕様書「舗装版切断時に発生する濁水処理について」とおりとする。	
14) □ 事業損失防止関係		ある <input checked="" type="checkbox"/> ない		

## 4 安全対策関係

15) ■ 交通安全施設等の指定		<input checked="" type="checkbox"/> ある <input type="checkbox"/> ない	現況調査を行い、作業にあわせた安全施設計画図を監督員に提出すること。また、関係機関等との協議の結果または条件変更に伴い、変更する必要が生じた場合は監督員と別途協議する。																										
16) □ 近接工事での施工方法、作業時間等の制限		ある <input checked="" type="checkbox"/> ない	近接する施設 施工方法の制限  作業期間の制限 平成 年 月 日～平成 年 月 日 作業時間の制限 開始 時 分から 終了 時 分まで																										
17) □ 落石、土砂崩落等に対する防護施設		ある <input checked="" type="checkbox"/> ない	防護施設の内容																										
18) ■ 交通誘導警備員、警戒船等の保安設備、保安要員の配置		<input checked="" type="checkbox"/> ある <input type="checkbox"/> ない	交通誘導警備員については、警備業法による警備員とし、配置場所については監督員と協議するものとする。なお、警備員の配置体制は下記を見込んでいる。 <table border="1" style="margin: 10px auto; border-collapse: collapse; text-align: center;"> <thead> <tr> <th>工種 (種別)</th> <th>交通誘導警備員 A・B</th> <th>昼・夜間</th> <th>交替要員 有・無</th> <th>配置人員 (名)</th> </tr> </thead> <tbody> <tr> <td>舗装工</td> <td>交通誘導警備員B</td> <td>昼間</td> <td>有</td> <td>4</td> </tr> <tr> <td>舗装工</td> <td>交通誘導警備員B</td> <td>夜間</td> <td>有</td> <td>4</td> </tr> <tr> <td>排水工等</td> <td>交通誘導警備員B</td> <td>昼間</td> <td>有</td> <td>2</td> </tr> <tr> <td>舗装版切断 区画線・道路紙</td> <td>交通誘導警備員B</td> <td>昼間</td> <td>無</td> <td>2</td> </tr> </tbody> </table> なお、警察等の協議により変更が生じた場合は別途協議する。	工種 (種別)	交通誘導警備員 A・B	昼・夜間	交替要員 有・無	配置人員 (名)	舗装工	交通誘導警備員B	昼間	有	4	舗装工	交通誘導警備員B	夜間	有	4	排水工等	交通誘導警備員B	昼間	有	2	舗装版切断 区画線・道路紙	交通誘導警備員B	昼間	無	2	
工種 (種別)	交通誘導警備員 A・B	昼・夜間	交替要員 有・無	配置人員 (名)																									
舗装工	交通誘導警備員B	昼間	有	4																									
舗装工	交通誘導警備員B	夜間	有	4																									
排水工等	交通誘導警備員B	昼間	有	2																									
舗装版切断 区画線・道路紙	交通誘導警備員B	昼間	無	2																									
19) □ 有毒ガス及び酸素欠乏等の換気設備等対策		ある <input checked="" type="checkbox"/> ない																											

## 5 工事用道路関係

20) □ 工事用資機材等の搬入経路、使用期間等の制限		ある <input checked="" type="checkbox"/> ない		
21) □ 搬入路の使用後及び使用後の処置		ある <input checked="" type="checkbox"/> ない		
22) □ 仮設道路の設置		ある <input checked="" type="checkbox"/> ない		
23) ■ 一般道路の占用		<input checked="" type="checkbox"/> ある <input type="checkbox"/> ない	通行止め等とする場合は、所管警察署との協議は監督員が行うため、必要となる書類について別途監督員と協議を行うこと。	

# 施工条件明示書

工事名 市道4315号線舗装道補修工事

明示項目	明示事項	条件	内容	別添資料No.																																
<b>6 仮設備関係</b>																																				
24) <input type="checkbox"/> 仮設物(仮土留、足場等)の他の工事への転用若しくは兼用	ある <input checked="" type="checkbox"/> ない		仮設物の内容 使用方法 期間 平成 年 月 日 ~ 平成 年 月 日																																	
25) <input type="checkbox"/> 仮設備の構造及び施工方法の指定	ある <input checked="" type="checkbox"/> ない		仮設備の構造 仮設備の施工方法																																	
26) <input type="checkbox"/> 仮設備の設計条件の指定	ある <input checked="" type="checkbox"/> ない																																			
<b>7 建設副産物関係</b>																																				
27) <input checked="" type="checkbox"/> 残土の受け入れ及び仮置き場所までの距離、時間等の処分条件	ある <input checked="" type="checkbox"/> ない		確認処分の場合は、監督員に届け出ること。																																	
28) <input checked="" type="checkbox"/> 建設副産物の現場内での再利用及び減量化	ある <input checked="" type="checkbox"/> ない		本工事ににおいては下記のとおり、再生資材を使用するものとする。 <table border="1" style="width: 100%; border-collapse: collapse; text-align: center;"> <thead> <tr> <th>資材名</th> <th>規格</th> <th>用途</th> <th>資材名</th> <th>規格</th> <th>用途</th> </tr> </thead> <tbody> <tr> <td>再生加熱アスファルト混合物</td> <td>再生密粒度(13)</td> <td>表層等</td> <td>再生粗粒調整碎石</td> <td>RM-40</td> <td>上層路盤</td> </tr> <tr> <td>再生加熱アスファルト混合物</td> <td>再生粗粒度(20)</td> <td>基層</td> <td>再生クラッシャーラン</td> <td>RC-40</td> <td>下層路盤等</td> </tr> <tr> <td>再生加熱アスファルト混合物</td> <td>再生安定処理(40)</td> <td>上層路盤</td> <td></td> <td></td> <td></td> </tr> </tbody> </table> なお、使用に際し品質が適正なものであるか確認するものとする。	資材名	規格	用途	資材名	規格	用途	再生加熱アスファルト混合物	再生密粒度(13)	表層等	再生粗粒調整碎石	RM-40	上層路盤	再生加熱アスファルト混合物	再生粗粒度(20)	基層	再生クラッシャーラン	RC-40	下層路盤等	再生加熱アスファルト混合物	再生安定処理(40)	上層路盤												
資材名	規格	用途	資材名	規格	用途																															
再生加熱アスファルト混合物	再生密粒度(13)	表層等	再生粗粒調整碎石	RM-40	上層路盤																															
再生加熱アスファルト混合物	再生粗粒度(20)	基層	再生クラッシャーラン	RC-40	下層路盤等																															
再生加熱アスファルト混合物	再生安定処理(40)	上層路盤																																		
29) <input checked="" type="checkbox"/> 建設副産物及び建設廃棄物の処理	ある <input checked="" type="checkbox"/> ない		<table border="1" style="width: 100%; border-collapse: collapse; text-align: center;"> <thead> <tr> <th>種類</th> <th>受入れ場所</th> <th>運搬距離</th> <th>受入れ条件</th> <th>種類</th> <th>受入れ場所</th> <th>運搬距離</th> <th>受入れ条件</th> </tr> </thead> <tbody> <tr> <td>As塊</td> <td>県で指定を受けた指定工場</td> <td>7.2km</td> <td>処分場決まりのとおり</td> <td>As塊(夜)</td> <td>県で指定を受けた指定工場</td> <td>10.0km</td> <td>処分場決まりのとおり</td> </tr> <tr> <td>Co塊</td> <td>県で指定を受けた指定工場</td> <td>7.2km</td> <td>処分場決まりのとおり</td> <td></td> <td></td> <td></td> <td></td> </tr> <tr> <td>路盤材</td> <td>県で指定を受けた指定工場</td> <td>7.2km</td> <td>処分場決まりのとおり</td> <td></td> <td></td> <td></td> <td></td> </tr> </tbody> </table> 当該内容の変更については、監督員と協議するものとする。 別添「建設副産物実態調査に係る特記仕様書」参照	種類	受入れ場所	運搬距離	受入れ条件	種類	受入れ場所	運搬距離	受入れ条件	As塊	県で指定を受けた指定工場	7.2km	処分場決まりのとおり	As塊(夜)	県で指定を受けた指定工場	10.0km	処分場決まりのとおり	Co塊	県で指定を受けた指定工場	7.2km	処分場決まりのとおり					路盤材	県で指定を受けた指定工場	7.2km	処分場決まりのとおり					
種類	受入れ場所	運搬距離	受入れ条件	種類	受入れ場所	運搬距離	受入れ条件																													
As塊	県で指定を受けた指定工場	7.2km	処分場決まりのとおり	As塊(夜)	県で指定を受けた指定工場	10.0km	処分場決まりのとおり																													
Co塊	県で指定を受けた指定工場	7.2km	処分場決まりのとおり																																	
路盤材	県で指定を受けた指定工場	7.2km	処分場決まりのとおり																																	
<b>8 薬液注入関係</b>																																				
30) <input type="checkbox"/> 薬液注入工法の施工	ある <input checked="" type="checkbox"/> ない		工法区分 材用種類 施工範囲 削孔数量 注入量																																	
31) <input type="checkbox"/> 周辺環境への調査	ある <input checked="" type="checkbox"/> ない																																			
<b>9 工事支障物件等</b>																																				
32) <input type="checkbox"/> 占用物件の有無及び占用物件等による工事支障物の存在	ある <input checked="" type="checkbox"/> ない		工事支障物件 占有者 移設・撤去・防護の時期 平成 年 月 日頃 移設・撤去・防護の期間 平成 年 月 日 ~ 平成 年 月 日																																	
33) <input type="checkbox"/> 地上、地下等の占用物件工事との重複施工	ある <input checked="" type="checkbox"/> ない		占用物件工事 占有者 占用工事期間 平成 年 月 日 ~ 平成 年 月 日																																	
<b>10 その他</b>																																				
34) <input type="checkbox"/> 工所用資機材の保管及び仮置き	ある <input checked="" type="checkbox"/> ない		工所用資機材 保管・仮置き場所 保管・仮置き期間 平成 年 月 日 ~ 平成 年 月 日																																	
35) <input checked="" type="checkbox"/> 工事現場発成品	ある <input checked="" type="checkbox"/> ない		現場発成品名・数量 マンホール蓋 0.08t 現場内での使用の有無 <input checked="" type="checkbox"/> 有 <input type="checkbox"/> 無 納入場所・運搬距離 スクラップ工場・L=10km																																	

# 施工条件明示書

工事名 市道4315号線舗装道補修工事

明示項目	明示事項	条件	内容	別添資料No.
36) <input type="checkbox"/> 支給材料及び貸与品		ある <input checked="" type="checkbox"/> ない	支給・貸与品名・数量	
			品質・規格・性能	
			引渡し場所・引渡し時期	平成 年 月 日頃
37) <input type="checkbox"/> 関係機関・自治体等との近接工事協議に係る条件等		ある <input checked="" type="checkbox"/> ない		
38) <input type="checkbox"/> 架設工法の指定		ある <input checked="" type="checkbox"/> ない		
39) <input type="checkbox"/> 工事用水電力等の指定		ある <input checked="" type="checkbox"/> ない		
40) <input type="checkbox"/> 新技術・新工法・特許工法の指定		ある <input checked="" type="checkbox"/> ない		
41) <input type="checkbox"/> 部分使用		ある <input checked="" type="checkbox"/> ない		
42) <input type="checkbox"/> 給水の必要		ある <input checked="" type="checkbox"/> ない		
43) <input type="checkbox"/> 電子納品対象工事特記仕様書		ある <input checked="" type="checkbox"/> ない		

※上記に該当する項目がない場合、別途任意の書式で条件を明示すること。



## 積算諸条件調書に係る追加事項

### 1 市独自単価及び積算における補足資料について

本設計積算書内（市独自単価一覧表）に記載の資材単価は、「ホームページ（各部局の工事積算情報）」の「市独自単価一覧表（土木工事編）」に掲載しています。又当該頁に併せて積算における補足資料も掲載しています。

<http://www.city.yokosuka.kanagawa.jp/1623/koujitousekisann.html>

### 2 単価表コードについて

本設計積算書内の単価表コードは、神奈川県土木工事標準積算基準書の施工単価入力基準表のコードに適用しています。

なお、下水道用設計標準歩掛表を適用する場合の単価コードは（DKG………，DKK………）となります。

### 3 市場単価及び標準単価の端数処理について

市場単価及び標準単価方式による単価表の加算・補正後の金額は、円止めとする。

なお、単価補正が行われた場合の単価は、小数点以下第2位（少数点以下第3位四捨五入）まで計算し、数量×単価＝金額を算出している。

### ~~4 土砂検定費等について~~

土砂検定費（1～28項目一括実施）、土砂検定費（ヒ素+銅）及び六価クロムの単価には、諸経費、技術料及び報告書作成の一切の費用を含むため、その他の間接費の対象とならない。

### 5 共通仮設費の対象外となる桁等購入費について

桁等購入費                      ~~あり~~                      なし

### 6 施工パッケージ型積算のタイヤ損耗費及び補修費への対応について

ダンプトラックの東京単価は、タイヤ損耗費及び補修費を含んだ金額が設定されているため、積算単価も建設機械等損料表の損料金額にタイヤ損耗費及び補修費を加算した金額を計上している。

### ~~7 仮設材賃料の補正について~~

供用月当り賃料区分が変わることにより、日数の増加に比例せず金額が減少する場合は、減少する時点の上限額として、減額補正をしている。

### 8 基準書等の適用について

本工事は、以下の基準書等を使用し、積算している。

- |                                   |                       |
|-----------------------------------|-----------------------|
| 1) 土木工事標準積算基準書（土木工事編）             | 平成29年7月1日版            |
| 2) 積算参考資料（土木工事編）                  | 平成29年7月1日版            |
| <del>3) 土木工事標準積算基準書（電気・機械編）</del> | <del>平成29年7月1日版</del> |
| 4) 下水道用設計標準歩掛表                    | 平成29年度版               |
| 5) 建設機械等損料表                       | 平成29年度版               |


平成 30 年度 設 計 積 算 書 表 紙 ( 当 初 )

設 計 書 番 号	年度 30	
事 業 所 名	横須賀市土木部	
( 工 事 ・ 業 務 ) 名	市道4315号線舗装道補修工事	
( 工 事 ・ 業 務 ) 箇 所	横須賀市夏島町20番地先	
( 河 川 ・ 路 線 ・ 区 域 ) 名	市道4315号線	
単 価 採 用 地 区 名	横須賀	
事 業 区 分	単費	
工 期	150 日間	
設 計 金 額	( 円 )	
	円	
設 計 概 要		
( 起 工 ・ 変 更 ) 理 由		

横須賀市

平成 30 年度 設 計 積 算 書 表 紙 ( 当 初 )

<支出科目>

款	09 土木費
項	02 道路橋りょう費
目	02 道路橋りょう維持費
節	15 工事請負費
細節	84 工事請負費[維持目]その他

<合併区分情報>

合併処理設定	しない
	区 分 1
	区 分 2
	区 分 3
	区 分 4
	区 分 5
	区 分 6
	区 分 7
	区 分 8
	区 分 9

<全体金額情報>

	当初官積算額 (a)	当初請負額(b1)	今回変更官積算額 (c)	今回変更請負額 (d)=(b1)/(a)×(c)	増減 (d)-(b1) or (b2)	備 考
		前回変更請負額(b2)				
本工事費						
工事価格						
消費税等相当額						

平成 30 年度 積算諸条件調書 ( 当初 )

経費等情報	主たる工種	舗装工事		
	施工地域・工事場所区分	市街地DID補正(1)		
	現場環境改善費計上区分	計上しない		
	緊急工事による補正	補正しない		
	前払金支出割合	35%を超える場合		
	契約保証の方法	金銭的保証		
	間接工事費率補正 (上記「施工地域・工事場所区分」、「契約保証」以外で補正がある場合)			
	共通仮設費率補正	0.00%		
	現場管理費率補正	0.00%		
	一般管理費率補正	0.00%		
	間接労務費・工場管理費計上区分			
	土木工事標準積算基準書 適用年版	平成29年7月1日適用		
	土木工事資材等単価表 適用年版	平成30年4月1日基準		
積算数量等情報	名称	採用数量	単位	備考
	交通誘導警備員B[昼間勤務]交替要員無し	14	人	
	交通誘導警備員B[昼間勤務]交替要員有り	58	人	
	交通誘導警備員B[夜間勤務]交替要員有り	8	人	

(その他情報欄)



# 本 工 事 費 内 訳 書

(上段：前 回 下段：今 回)

費目	工種	種別	数 量	単 位	単 価	金 額	摘 要
本工事費							
道路修繕			1	式			
構造物撤去工			1	式			
構造物取壊し工			1	式			第 0001 号 内訳書
道路土工			1	式			
掘削工			1	式			第 0002 号 内訳書
残土処理工			1	式			第 0003 号 内訳書
排水構造物工			1	式			
側溝工			1	式			第 0004 号 内訳書
集水柵工			1	式			第 0005 号 内訳書
既設マンホール取壊工			1	式			第 0006 号 内訳書
マンホール蓋改築工			1	式			第 0007 号 内訳書
舗装工			1	式			

# 本 工 事 費 内 訳 書

(上段：前回 下段：今回)

費目	工種	種別	数 量	単 位	単 価	金 額	摘 要
切削カーレイ工				式			第 0008 号 内訳書
			1				
舗装打換え工				式			第 0009 号 内訳書
			1				
アスファルト舗装工				式			第 0010 号 内訳書
			1				
薄層カー舗装工				式			第 0011 号 内訳書
			1				
区画線工				式			
			1				
区画線工				式			第 0012 号 内訳書
			1				
付帯工				式			
			1				
付帯工				式			第 0013 号 内訳書
			1				
仮設工				式			
			1				
仮設工				式			第 0014 号 内訳書
			1				
交通管理工				式			第 0015 号 内訳書
			1				
直接工事費計				式			
			1				
共通仮設費計				式			
			1				

# 本 工 事 費 内 訳 書

(上段：前回 下段：今回)

費目	工種	種別	数 量	単 位	単 価	金 額	摘 要
運搬費				式			第 0910 号 内訳書
			1				
準備費				式			第 0915 号 内訳書
			1				
共通仮設費 (率分)				式			【千円止】
			1				
純工事費				式			
			1				
現場管理費				式			【千円止】
			1				
工事原価				式			
			1				
一般管理費等				式			
			1				
スクラップ評価額				式			第 0985 号 内訳書
			1				
工事価格				式			【万円止】
			1				
消費税及び地方消費税相当額				式			
			1				
本工事費計				式			
			1				



第0001号 内訳書  
 構造物取壊し工

1 式

(上段:前回 下段:今回)					
名 称	数 量	単 位	単 価	金 額	摘 要
(AMA0120) 舗装版切断		式			第0001号下内
	1				
(AMA0130) 舗装版破碎		式			第0002号下内
	1				
(AMA0140) 構造物取壊し		式			第0003号下内
	1				
合 計					

第0002号 内訳書  
 掘削工

1 式

(上段:前回 下段:今回)					
名 称	数 量	単 位	単 価	金 額	摘 要
(AMA0160) 掘削		式			第0004号下内
	1				
(AMA0150) 床掘り		式			第0005号下内
	1				
(AMA0180) 埋戻し		式			第0006号下内
	1				
(AMA0190) 土砂等運搬		式			第0007号下内
	1				
合 計					

第0003号 内訳書  
残土処理工

1 式

名 称		(上段:前 回 下段:今 回)				
数量	単 位	単 価	金 額	摘 要		
(AMA0200) 残土等処分	式			第0008号下内		
1						
(AMA0080) 舗装版切断濁水処理工	式			第0009号下内		
1						
合 計						

第0004号 内訳書  
側溝工

1 式

名 称		(上段:前 回 下段:今 回)				
数量	単 位	単 価	金 額	摘 要		
(AMA0210) 現場打ちL型側溝	式			第0010号下内		
1						
合 計						

第0005号 内訳書  
集水樹工

1 式

名 称		(上段:前 回 下段:今 回)				
数量	単 位	単 価	金 額	摘 要		
(AMA0110) 集水樹	式			第0011号下内		
1						
合 計						

第0006号 内訳書  
既設マンホール取壊工

1 式

名 称		(上段:前 回 下段:今 回)				
数量	単 位	単 価	金 額	摘 要		
(AMA0170) 既設マンホール蓋撤去	式			第0012号下内		
1						
合 計						

第0007号 内訳書  
マンホール蓋改築工

1 式

(上段:前回 下段:今回)					
名 称	数 量	単 位	単 価	金 額	摘 要
(AMA0220) マンホール蓋改築工					第0013号下内
	1	式			
合 計					

第0008号 内訳書  
切削オーバーレイ工

1 式

(上段:前回 下段:今回)					
名 称	数 量	単 位	単 価	金 額	摘 要
(AMA0030) 切削オーバーレイ					第0014号下内
	1	式			
合 計					

第0009号 内訳書  
舗装打換え工

1 式

(上段:前回 下段:今回)					
名 称	数 量	単 位	単 価	金 額	摘 要
(AMA0010) a. 道路打換え工					第0015号下内
	1	式			
(AMA0020) b. 道路打換え工					第0016号下内
	1	式			
合 計					

第0010号 内訳書  
アスファルト舗装工

1 式

(上段:前回 下段:今回)					
名 称	数 量	単 位	単 価	金 額	摘 要
(AMA0070) 下層路盤					第0017号下内
	1	式			
(AMA0060) 表層					第0018号下内
	1	式			
合 計					

第0011号 内訳書  
薄層材-舗装工

1 式

						(上段:前回 下段:今回)
名 称	数 量	単 位	単 価	金 額	摘 要	
(AMA0230) 薄層材-舗装	1	式			第0019号下内	
合 計						

第0012号 内訳書  
区画線工

1 式

						(上段:前回 下段:今回)
名 称	数 量	単 位	単 価	金 額	摘 要	
(AMA0100) 溶融式区画線	1	式			第0020号下内	
合 計						

第0013号 内訳書  
付帯工

1 式

						(上段:前回 下段:今回)
名 称	数 量	単 位	単 価	金 額	摘 要	
(AMA0050) 道路紙	1	式			第0021号下内	
(AMA0270) 植樹樹	1	式			第0022号下内	
合 計						

第0014号 内訳書  
仮設工

1 式

						(上段:前回 下段:今回)
名 称	数 量	単 位	単 価	金 額	摘 要	
(AMA0240) 段差摺付工	1	式			第0023号下内	
(AMA0250) 仮舗装工	1	式			第0024号下内	
合 計						

第0015号 内訳書  
交通管理工

1 式

(上段:前回 下段:今回)					
名 称	数 量	単 位	単 価	金 額	摘 要
(AMA0260) 交通誘導警備員					第0025号下内
	1	式			
合 計					

第0910号 内訳書  
運搬費

1 式

(上段:前回 下段:今回)					
名 称	数 量	単 位	単 価	金 額	摘 要
(AMA0040) 建設機械運搬費					第0026号下内
	1	式			
合 計					

第0915号 内訳書  
準備費

1 式

(上段:前回 下段:今回)					
名 称	数 量	単 位	単 価	金 額	摘 要
(AMA0090) 試験掘工					第0027号下内
	1	式			
合 計					

第0985号 内訳書  
スクラップ評価額

1 式

(上段:前回 下段:今回)					
名 称	数 量	単 位	単 価	金 額	摘 要
(TJ0010) スクラップ					
	1	式			
合 計					

第0001号 下位内訳書  
AMA0120 舗装版切断

1 式 当り  
適用年版 S3004

(上段:前回 下段:今回)

名 称	数 量	単 位	単 価	金 額	摘 要
(CB430510) 舗装版切断					第0001号単価表
J01=アスファルト舗装版, J02=15cm以下, J05=全ての費用	103	m			
(CB430510) 舗装版切断					第0002号単価表
J01=アスファルト舗装版, J02=15cmを超え30cm以下, J05=全ての費用	197	m			
合 計					
	1	式			円/式

第0002号 下位内訳書  
AMA0130 舗装版破碎

1 式 当り  
適用年版 S3004

(上段:前回 下段:今回)

名 称	数 量	単 位	単 価	金 額	摘 要
(CB430310) 舗装版破碎					第0003号単価表
J01=アスファルト舗装版, J02=有り, J04=4cm以下, J06=有り, J07=全ての費用	21	m2			
(CB430310) 舗装版破碎					第0004号単価表
J01=アスファルト舗装版, J02=有り, J04=15cmを超え30cm以下, J06=有り, J07=全ての費用	17	m2			
(CB210720) 舗装版破碎積込(小規模土工)					第0005号単価表
J01=全ての費用	126	m2			
合 計					
	1	式			円/式

第0003号 下位内訳書  
 AMA0140 構造物取壊し

1 式 当り  
 適用年版 S3004

(上段:前回 下段:今回)

名 称	数 量	単 位	単 価	金 額	摘 要
(WB811810) 構造物とりこわし					第0006号単価表
J01=無筋構造物, J02=人力施工, J03=3m3以上, J04=無, J05=無	10	m3			
(WB811810) 構造物とりこわし					第0007号単価表
J01=鉄筋構造物, J02=人力施工, J03=3m3以上, J04=無, J05=無	0.2	m3			
合 計					
	1	式			円/式

第0004号 下位内訳書  
 AMA0160 掘削

1 式 当り  
 適用年版 S3004

(上段:前回 下段:今回)

名 称	数 量	単 位	単 価	金 額	摘 要
(CB210100) 掘削					第0008号単価表
J01=土砂, J02=上記以外(小規模), J06=小規模(標準以外)	12	m3			
合 計					
	1	式			円/式

第0005号 下位内訳書  
 AMA0150 床掘り

1 式 当り  
 適用年版 S3004

(上段:前回 下段:今回)

名 称	数 量	単 位	単 価	金 額	摘 要
(SJ9370) パツホリ床掘 小規模土工 クロー型山積0.13m3					第0009号単価表
	7	m3			
合 計					
	1	式			円/式

第0006号 下位内訳書  
 AMA0180 埋戻し

1 式 当り  
 適用年版 S3004

(上段：前回 下段：今回)

名 称	数 量	単 位	単 価	金 額	摘 要
(SJ0040) 埋戻し 現場制約あり RC-40	12	m3			第0011号単価表
合 計					
	1	式			円/式



第0007号 下位内訳書  
AMA0190 土砂等運搬

1 式 当り  
適用年版 S3004

(上段：前回 下段：今回)

名 称	数 量	単 位	単 価	金 額	備 考
(CB210110) 土砂等運搬					第0013号単価表
J01=小規模, J02=パックホウ山積0.13m3(平積0.1m3), J03=土砂(岩塊・玉石混り土含む), J04=有り, J16=11.0km以下	7	m3			
(CB210110) 土砂等運搬					第0014号単価表
J01=小規模, J02=パックホウ山積0.13m3(平積0.1m3), J03=土砂(岩塊・玉石混り土含む), J04=有り, J16=8.0km以下	12	m3			
(CB210110) 土砂等運搬					第0015号単価表
J01=標準, J02=パックホウ山積0.45m3(平積0.35m3), J03=土砂(岩塊・玉石混り土含む), J04=有り, J10=9.0km以下	66	m3			
(CB227010) 殻運搬					第0016号単価表
J01=舗装版破碎, J02=人力積込, J03=有り, J07=8.0km以下, J16=全ての費用	4	m3			
(CB227010) 殻運搬					第0017号単価表
J01=舗装版破碎, J02=機械積込(小規模土工), J03=有り, J13=8.0km以下, J16=全ての費用	3	m3			
(CB227010) 殻運搬					第0018号単価表
J01=舗装版破碎, J02=機械(対策不要厚15cm超)又は必要, J03=有り, J09=9.0km以下, J16=全ての費用	128	m3			
(CB430020) 殻運搬(路面切削)					第0019号単価表
J01=有り, J03=7.5km以下, J04=全ての費用	45	m3			
(CB430020) 殻運搬(路面切削)		【夜】			第0020号単価表
J01=有り, J03=11.0km以下, J04=全ての費用	82	m3			
(CB227010) 殻運搬					第0021号単価表
J01=Co(無筋・鉄筋)構造物とりこわし, J02=人力積込, J03=有り, J07=8.0km以下, J16=全ての費用	10	m3			
合 計					
	1	式			円/式

第0008号 下位内訳書  
AMA0200 残土等処分

1 式 当り  
適用年版 S3004

(上段：前回 下段：今回)

名 称	数 量	単 位	単 価	金 額	摘 要
(UZA000330) 建設発生土処分費 (確認処分) 2 t車 (昼間：地山)	7	m3			
(Z132597040) 廃材処理料 (東部地区) 路盤材 (上層・下層)	79	m3			
(Z132597000) 廃材処理料 (東部地区) A S 殻	264	m3			
(Z132597050) 廃材処理料 (東部地区) 夜間処理費	82	m3			
(Z132597010) 廃材処理料 (東部地区) 無筋C○殻	10	m3			
(Z132597020) 廃材処理料 (東部地区) 有筋C○殻	0.2	m3			
合 計					
	1	式			円/式

第0009号 下位内訳書  
AMA0080 舗装版切断濁水処理工

1 式 当り  
適用年版 S3004

(上段：前回 下段：今回)

名 称	数 量	単 位	単 価	金 額	摘 要
(SJ0020) 舗装版切断濁水処理工	1	式			第0022号単価表
合 計					
	1	式			円/式

第0010号 下位内訳書  
 AMA0210 現場打ちL型側溝

1 式 当り  
 適用年版 S3004  
 (上段:前回 下段:今回)

名 称	数 量	単 位	単 価	金 額	摘 要
(SJ0010) 現場打ちL型側溝 GL4-200	57	m			第0023号単価表
合 計					
	1	式			円/式

第0011号 下位内訳書  
 AMA0110 集水桝

1 式 当り  
 適用年版 S3004  
 (上段:前回 下段:今回)

名 称	数 量	単 位	単 価	金 額	摘 要
(SJ0050) 雨水桝縁塊取替	2	基			第0029号単価表
合 計					
	1	式			円/式

第0012号 下位内訳書  
 AMA0170 既設マンホール蓋撤去

1 式 当り  
 適用年版 S3004

(上段：前回 下段：今回)

名 称	数 量	単 位	単 価	金 額	摘 要
(SDKG01730) 蓋撤去工 (受枠とも)	1	組			第0034号単価表
(SJ0070) ブロック取外し 床版等	1	個			第0035号単価表
(CB010410) 現場発生品・支給品運搬  J01=クレーン装置付2t級2t吊, J02=14.0km以下, J03=0.1t以下	1	回			第0036号単価表
合 計					
	1	式			円/式

第0013号 下位内訳書  
 AMA0220 マンホール蓋改築工

1 式 当り  
 適用年版 S3004

(上段：前回 下段：今回)

名 称	数 量	単 位	単 価	金 額	摘 要
(DKG01730) 蓋(受枠とも)及び調整コンクリートブロック据付工  J01=調整コンクリートブロック使用しない, J02=標準 (1.0)	1	組			第0037号単価表
(SJ0080) 床版ブロック据付	1	個			第0038号単価表
(SJ0090) マンホール削孔	1	組			第0040号単価表
(SJ0100) 材料購入費 マンホール	1	式			第0042号単価表
合 計					
	1	式			円/式

第0014号 下位内訳書  
AMA0030 切削オーバーレイ

1 式 当り  
適用年版 S3004

(上段:前回 下段:今回)

名 称	数 量	単 位	単 価	金 額	摘 要
(WB430210) 切削オーバーレイ					第0043号単価表
J01=4,000m2以下, J02=7cm以下, J03=一層, J04=無, J05=50mm, J06=mm, J07=密AS混ボ リマ-改質ASII(20)DS3000, J09=t/m3, J10=t/m3, J11=タックコート, J12=L/100m2, J13=排出ガス対策型(第1次基準値), J14=排出ガス対策型(第2次基準値), J15=排出ガス対策型(第2次基準値)	907	m2			
(WB430210) 切削オーバーレイ		【夜】			第0049号単価表
J01=4,000m2以下, J02=7cm以下, J03=一層, J04=無, J05=50mm, J06=mm, J07=密AS混ボ リマ-改質ASII(20)DS3000, J09=t/m3, J10=t/m3, J11=タックコート, J12=L/100m2, J13=排出ガス対策型(第1次基準値), J14=排出ガス対策型(第2次基準値), J15=排出ガス対策型(第2次基準値)	1,648	m2			
合 計					
	1	式			円/式

(上段：前回 下段：今回)

名 称	数 量	単 位	単 価	金 額	摘 要
(WB430620) とりこわし掘削積込					第0055号単価表
J01=舗装版のみの打 換え, J02=無, J03=15cmを超え30cm以 下, J04=40cm以下, J05=有	241	m2			
(WB430630) 不陸整正(路床又は路盤の補足材敷均転圧)					第0058号単価表
J01=1000m2未満, J02=舗装版のみの打 換え, J03=有, J04=排出ガス対策型(第3次基 準値)	241	m2			
(WB020013) 材料費(m3)					第0062号単価表
	9	m3			
(WB430650) 舗装の敷均し転圧					第0063号単価表
J01=1000m2未満, J02=舗装版のみの打 換え, J03=再生瀝青安定処 理(40), J04=t/m3, J05=2 層, J06=150 mm, J07=有, J08=排出ガス対策型(第2次基 準値)	241	m2			
(WB430650) 舗装の敷均し転圧					第0065号単価表
J01=1000m2未満, J02=舗装版のみの打 換え, J03=再生粗粒度アスファルト混 合(20), J04=t/m3, J05=2 層, J06=100 mm, J07=有, J08=排出ガス対策型(第2次基 準値)	241	m2			
合 計					
	1	式			円/式

第0016号 下位内訳書  
AMA0020 b. 道路打換え工

1 式 当り  
適用年版 S3004

(上段：前回 下段：今回)

名 称	数 量	単 位	単 価	金 額	摘 要
(WB430620) とりこわし掘削積込					第0066号単価表
J01=全層打 換え, J02=無, J03=15cmを超え30cm以 下, J04=40cmを超え80cm以下, J05=有	206	m2			
(WB430630) 不陸整正(路床又は路盤の補足材敷均転圧)					第0069号単価表
J01=1000m2未満, J02=全層打 換え, J03=有, J04=排出ガス対策型(第3次基 準値)	206	m2			
(WB430640) 路盤の敷均し転圧					第0073号単価表
J01=1000m2未満, J02=全層打換え, J03=1 層, J04=200 mm, J05=再生クワッパ /RC-40, J07=有, J08=排出ガス対策型(第3次 基準値)	206	m2			
(WB430640) 路盤の敷均し転圧					第0074号単価表
J01=1000m2未満, J02=全層打換え, J03=2 層, J04=200 mm, J05=路盤材(各 種), J06=0.27, J07=有, J08=排出ガス対策 型(第3次基準値)	206	m2			
(WB430650) 舗装の敷均し転圧					第0075号単価表
J01=1000m2未満, J02=全層打換え, J03=再 生瀝青安定処理(40), J04=t/m3, J05=2 層, J06=150 mm, J07=有, J08=排出ガス対策 型(第2次基準値)	206	m2			
(WB430650) 舗装の敷均し転圧					第0077号単価表
J01=1000m2未満, J02=全層打換え, J03=再 生粗粒度アスファルト混合 物(20), J04=t/m3, J05=2 層, J06=100 mm, J07=有, J08=排出ガス対策型(第2次基準 値)	206	m2			
合 計					
	1	式			円/式

第0017号 下位内訳書  
AMA0070 下層路盤

1 式 当り  
適用年版 S3004

(上段：前回 下段：今回)

名 称	数 量	単 位	単 価	金 額	摘 要
(CB410031) 下層路盤(歩道部)					第0078号単価表
J01=75mmを超え125mm以下, J02=再生クワッシュ RC-40, J03=全ての費用	126	m2			
合 計					
	1	式			円/式

第0018号 下位内訳書  
AMA0060 表層

1 式 当り  
適用年版 S3004

(上段：前回 下段：今回)

名 称	数 量	単 位	単 価	金 額	摘 要
(CB410260) 表層(車道・路肩部)					第0079号単価表
J01=1.4m以上, J02=mm, J03=mm, J04=50mm, J05=密AS混ホ <sup>リ</sup> マ改質ASII型(20)DS3000, J06=クックコート PK-4, J07=全ての費用	448	m2			
(CB410261) 表層(歩道部)					第0080号単価表
J01=1.4m未満(仕上厚50mm以下), J02=30mm, J03=mm, J04=mm, J05=再生密粒度7ス <sup>ワ</sup> ルト混合物(13), J06=フ <sup>ラ</sup> イムコート PK-3, J07=全ての費用	126	m2			
合 計					
	1	式			円/式



第0019号 下位内訳書  
 AMA0230 薄層カー舗装

1 式 当り  
 適用年版 S3004

(上段：前回 下段：今回)

名 称	数 量	単 位	単 価	金 額	摘 要
(WB812020) 樹脂系すべり止め舗装工					第0081号単価表
J01=車 道(ETCゾーン含む), J02=RPN-303, J03=100m2 未満, J04=無, J05=無, J06=無, J07=無	31	m2			
合 計					
	1	式			円/式

(上段：前回 下段：今回)

名 称	数 量	単 位	単 価	金 額	摘 要
(WB821210) 区画線設置					第0082号単価表
J01=無し, J02=溶融式手 動, J03=無し, J04=実線 15cm, J05=無し, J06=1.5mm, J07=無し, J08= 無し, J09=含有量15~18%, J11=白, J12=ア スファルト舗装, J13=全ての費用	792	m			
(WB821210) 区画線設置					第0083号単価表
J01=無し, J02=溶融式手 動, J03=無し, J04=破線 15cm, J05=無し, J06=1.5mm, J07=無し, J08= 無し, J09=含有量15~18%, J11=白, J12=ア スファルト舗装, J13=全ての費用	190	m			
(WB821210) 区画線設置					第0084号単価表
J01=無し, J02=溶融式手 動, J03=無し, J04=ゼブラ 45cm, J05=無し, J06=1.5mm, J07=無し, J08= 無し, J09=含有量15~18%, J11=白, J12=ア スファルト舗装, J13=全ての費用	12	m			
(WB821210) 区画線設置					第0085号単価表
J01=無し, J02=溶融式手 動, J03=無し, J04=矢印・記号・文字 15cm換 算, J05=無し, J06=1.5mm, J07=無し, J08=無 し, J09=含有量15~18%, J11=白, J12=ア スファルト舗装, J13=全ての費用	255	m			
(WB821210) 区画線設置					第0086号単価表
J01=無し, J02=溶融式手 動, J03=無し, J04=矢印・記号・文字 15cm換 算, J05=無し, J06=1.5mm, J07=無し, J08=無 し, J09=含有量15~18%, J11=黄 鉛・ク ロム7 リ-, J12=アスファルト舗装, J13=全ての費用	39	m			
合 計					
	1	式			円/式

第0021号 下位内訳書  
AMA0050 道路鋲

1 式 当り  
適用年版 S3004

(上段:前回 下段:今回)

名 称	数 量	単 位	単 価	金 額	摘 要
(WB812340) 道路付属物設置工(道路鋲設置)					第0087号単価表
J01=大型鋲, J02=手間+材料費, J03=大型鋲 両面反射 穿孔 7mm幅30cm, J04=30個以 上(標準), J05=無, J06=無	174	個			
(WB812380) 道路付属物撤去工(道路鋲)					第0088号単価表
J01=穿孔式, J02=30個以上(標 準), J03=無, J04=無	180	個			
合 計					
	1	式			円/式

第0022号 下位内訳書  
AMA0270 植樹樹

1 式 当り  
適用年版 S3004

(上段:前回 下段:今回)

名 称	数 量	単 位	単 価	金 額	摘 要
(SJ0110) 植樹樹 SM3					第0089号単価表
	5	箇所			
合 計					
	1	式			円/式

第0023号 下位内訳書  
AMA0240 段差摺付工

1 式 当り  
適用年版 S3004

(上段：前回 下段：今回)

名 称	数 量	単 位	単 価	金 額	摘 要
(CB410261) 表層(歩道部)					第0094号単価表
J01=1.4m未満(仕上厚50mm以下), J02=25mm, J03=mm, J04=mm, J05=再生密粒度アスファルト混合物(13), J06=無し, J07=全ての費用	5	m2			
(CB430310) 舗装版破碎					第0003号単価表
J01=アスファルト舗装版, J02=有り, J04=4cm以下, J06=有り, J07=全ての費用	111	m2			
(CB227010) 殻運搬					第0016号単価表
J01=舗装版破碎, J02=人力積込, J03=有り, J07=8.0km以下, J16=全ての費用	2	m3			
(Z132597000) 廃材処理料(東部地区) Λ S 殻					
	2	m3			
合 計					
	1	式			円/式

第0024号 下位内訳書  
AMA0250 仮舗装工

1 式 当り  
適用年版 S3004

(上段：前回 下段：今回)

名 称	数 量	単 位	単 価	金 額	摘 要
(CB410261) 表層(歩道部)					第0095号単価表
J01=1.4m未満(仕上厚50mm以下), J02=30mm, J03=mm, J04=mm, J05=再生密粒度アスファルト混合物(13), J06=無し, J07=全ての費用	21	m2			
(CB410261) 表層(歩道部)					第0096号単価表
J01=1.4m未満(仕上厚50mm以下), J02=50mm, J03=mm, J04=mm, J05=再生密粒度アスファルト混合物(13), J06=無し, J07=全ての費用	17	m2			
合 計					
	1	式			円/式

第0025号 下位内訳書  
AMA0260 交通誘導警備員

1 式 当り  
適用年版 S3004

(上段:前回 下段:今回)

名 称	数 量	単 位	単 価	金 額	摘 要
(WB010212) 交通誘導警備員B					第0097号単価表
J01=昼間勤務(交替要員無し)		人日			
(WB010212) 交通誘導警備員B					第0098号単価表
J01=昼間勤務(交替要員有り)		人日			
(WB010212) 交通誘導警備員B					第0099号単価表
J01=夜間勤務(交替要員有り)		人日			
合 計					
	1	式			円/式

第0026号 下位内訳書  
AMA0040 建設機械運搬費

1 式 当り  
適用年版 S3004

(上段:前回 下段:今回)

名 称	数 量	単 位	単 価	金 額	摘 要
(WB010010) 貨物自動車による運搬(1車1回)					第0100号単価表
J01=路面切削機(ホィール廢材積込 付)2.0m, J02=37510 円, J04=0 円, J05=無, J06=0 円, J07=0 円, J08=0 円, J09=0 円	4	台			現場管理費、一般管理 費の対象
(WB010010) 貨物自動車による運搬(1車1回)					第0100号単価表
J01=路面切削機(ホィール廢材積込 付)2.0m, J02=37510 円, J04=0 円, J05=無, J06=0 円, J07=0 円, J08=0 円, J09=0 円	4	台			現場管理費、一般管理 費の対象
合 計					
	1	式			円/式

(上段：前回 下段：今回)

名 称	数 量	単 位	単 価	金 額	摘 要
(CB430510) 舗装版切断					第0002号単価表
J01=アスファルト舗装版, J02=15cmを超え30cm以下, J05=全ての費用	10	m			現場管理費、一般管理費の対象
(CB430310) 舗装版破碎					第0004号単価表
J01=アスファルト舗装版, J02=有り, J04=15cmを超え30cm以下, J06=有り, J07=全ての費用	2	m <sup>2</sup>			現場管理費、一般管理費の対象
(CB227010) 殻運搬					第0016号単価表
J01=舗装版破碎, J02=人力積込, J03=有り, J07=8.0km以下, J16=全ての費用	0.7	m <sup>3</sup>			現場管理費、一般管理費の対象
(Z132597000) 廃材処理料 (東部地区) A S 殻					
	0.7	m <sup>3</sup>			
(SJ0030) 舗装版切断濁水処理工					第0101号単価表
	1	式			
(SJ9370) バックホウ床掘 小規模土工 クローラ型山積0.13m <sup>3</sup>					第0009号単価表
	2	m <sup>3</sup>			現場管理費、一般管理費の対象
(CB210410) 埋戻し					第0012号単価表
J01=現場制約あり, J02=土砂, J03=有り	3	m <sup>3</sup>			現場管理費、一般管理費の対象
(SJ0040) 埋戻し 現場制約あり RC-40					第0011号単価表
	0.9	m <sup>3</sup>			現場管理費、一般管理費の対象
(CB410241) 基層(歩道部)					第0102号単価表
J01=1.4m未満(仕上厚50mm以下), J02=50mm, J03=mm, J04=mm, J05=再生粗粒度アスファルト混合物(20), J06=無し, J07=全ての費用	2	m <sup>2</sup>			現場管理費、一般管理費の対象
(CB410261) 表層(歩道部)					第0096号単価表
J01=1.4m未満(仕上厚50mm以下), J02=50mm, J03=mm, J04=mm, J05=再生密粒度アスファルト混合物(13), J06=無し, J07=全ての費用	2	m <sup>2</sup>			現場管理費、一般管理費の対象
合 計					
	1	式			円/式

第0001号 単価表 機労材構成比情報  
 CB430510 舗装版切断

1 m 当り  
 適用年版 S3004

名称 / 規格	東京単価	構成比	地区単価	明細情報	摘要
コンクリートカッタ【ハキューム式・湿式】			【損料】		M001161010
切削深20cm級	M001161010				
特殊作業員					R0101
	R0101				
普通作業員					R0102
	R0102				
コンクリートカッタ (プレート)					Z006540003
径22インチ	Z006540003				
ガソリン					Z006704001
レギュラー	Z006704001				
	標準単価		積算単価		
	1 m	当り		円/m	
条件名称	入力値		条件値		
J01 舗装版種別	1		アスファルト舗装版		
J02 アスファルト舗装版厚	1		15cm以下		
J05 費用の内訳	1		全ての費用		

第0002号 単価表 機勞材構成比情報  
 CB430510 舗装版切断

1 m 当り  
 適用年版 S3004

名称 / 規格	東京単価	構成比	地区単価	明細情報	摘要
コンクリートカッタ[ハキューム式・湿式]			【損料】		M001161011
超低騒音型 切削深30cm級	M001161011				
特殊作業員					R0101
	R0101				
普通作業員					R0102
	R0102				
コンクリートカッタ (フレート)					Z006540005
径30インチ	Z006540005				
ガソリン					Z006704001
レキキュラー	Z006704001				
標準単価		積算単価			
	1 m	当り		円/m	
条件名称	入力値		条件値		
J01 舗装版種別	1		アスファルト舗装版		
J02 アスファルト舗装版厚	2		15cmを超え30cm以下		
J05 費用の内訳	1		全ての費用		





第0004号 単価表 機劣材構成比情報  
CB430310 舗装版破碎

1 m2 当り  
適用年版 S3004

名称 / 規格	東京単価	構成比	地区単価	明細情報	摘要
空気圧縮機[可搬式・エンジン駆動・スクエア型]			【賃料】		L001090003
吐出量3.5~3.7m3/min	L001090003				
さく岩機(コンクリートブレーカ)			【損料】		M000603016
20kg級	M000603016				
特殊作業員					R0101
	R0101				
普通作業員					R0102
	R0102				
軽油					Z006702002
1.2号	Z006702002				
標準単価		積算単価			
	1 m2	当り		円/m2	
条件名称	入力値		条件値		
J01 舗装版種別	1		アスファルト舗装版		
J02 障害等の有無	2		有り		
J04 舗装版厚	7		15cmを超え30cm以下		
J06 積込作業の有無	1		有り		
J07 費用の内訳	1		全ての費用		



第0007号 単価表  
WB811810 構造物とりこわし

1 m3 当り  
適用年版 S3004

名 称	数 量	単 位	単 価	金 額	摘 要
(Q001610005) 構造物とりこわし工 鉄筋構造物 人力施工	1	m3			[1]
(ZS3000004) 諸雑費(まるめ) Σ[1]	1	式			
合 計					
	1	m3			円/m3
条 件 名 称 入 力 値 条 件 値					
J01 構造物区分		2	鉄筋構造物		
J02 工法区分		2	人力施工		
J03 施工規模による加算		3	3m3以上		
J04 時間的制約を受ける場合の補正		1	無		
J05 夜間作業補正		1	無		

第0008号 単価表 機労材構成比情報  
CB210100 掘削

1 m3 当り  
適用年版 S3004

名 称 / 規 格	東 京 単 価	構 成 比	地 区 単 価	明 細 情 報	摘 要
小型バックホ(クロー) [標準]			【損料】		M000201034
排出ガス対策型(第2次基準) 山積0.13m3	M000201034				
運転手(特殊)					R0114
	R0114				
軽油					Z006702002
1.2号	Z006702002				
標準単価		積算単価			
	1 m3	当り		円/m3	
条 件 名 称 入 力 値 条 件 値					
J01 土質		1	土砂		
J02 施工方法		5	上記以外(小規模)		
J06 施工数量		6	小規模(標準以外)		

第0009号 単価表

SJ9370

バックホウ床掘 小規模土工  
クローラ型山積0.13m3

10 m3 当り  
適用年版 S3004

(上段：前回 下段：今回)

名 称	数 量	単 位	単 価	金 額	摘 要
(R0102) 普通作業員	0.3	人			
(SJ9390) バックホウ運転(機-18) クローラ型山積0.13m3 排ガス1次基準	0.625	日			第0010号単価表 10/16
(ZS3000004) 諸雑費(まるめ)	1	式			
合 計					
	1	m3			整数止め切捨て 円/m3

第0010号 単価表

SJ9390

バックホウ運転(機-18)  
クローラ型山積0.13m3 排ガス1次基準

1 日 当り  
適用年版 S3004

(上段：前回 下段：今回)

名 称	数 量	単 位	単 価	金 額	摘 要
(R0114) 運転手(特殊)	1	人			
(Z006702002) 軽油 1.2号	22	L			
(M000201018) 小型バックホウ(クローラ)[標準] 排出ガス対策型(第1次基準) 山積0.13m3	1.39	供用日	【損料】		
(ZS3000004) 諸雑費(まるめ)	1	式			
合 計					
	1	日			整数止め切捨て 円/日

第0011号 単価表

SJ0040 埋戻し 現場制約あり  
RC-40

1 m3 当り  
適用年版 S3004

(上段：前回 下段：今回)

名 称	数 量	単 位	単 価	金 額	摘 要
(CB210410) 埋戻し	1	m3			第0012号単価表
(Z002122003) 再生クッシャー RC-40	1.26	m3			
(ZS3000004) 諸雑費(まるめ)	1	式			
合 計					
	1	m3			整数止め切捨て 円/m3

第0012号 単価表 機労材構成比情報

CB210410 埋戻し

1 m3 当り  
適用年版 S3004

名 称 / 規 格	東 京 単 価	構 成 比	地 区 単 価	明 細 情 報	摘 要
クッパ及びランマ			【賃料】		L001180001
質量 60~80kg	L001180001				
普通作業員					R0102
	R0102				
特殊作業員					R0101
	R0101				
ガソリン					Z006704001
レギュラー	Z006704001				
標準単価		積算単価			
	1 m3	当り		円/m3	
条 件 名 称	入 力 値		条 件 値		
J01 施工方法	6		現場制約あり		
J02 土質区分	1		土砂		
J03 締固めの有無	1		有り		

横須賀市

第0013号 単価表 機労材構成比情報  
CB210110 土砂等運搬

1 m3 当り  
適用年版 S3004

名称 / 規格	東京単価	構成比	地区単価	明細情報	摘要
ダンプトラック[オロート・ディーゼル]			【損料】		M000301001
2t積級	MP03010010				
運転手(一般)					R0115
	R0115				
軽油					Z006702002
1.2号	Z006702002				
標準単価		積算単価			
	1 m3	当り		円/m3	
条件名称	入力値		条件値		
J01 土砂等発生現場	2		小規模		
J02 積込機種・規格	6		バックホウ山積0.13m3(平積0.1m3)		
J03 土質	1		土砂(岩塊・玉石混り土含む)		
J04 DID区間の有無	2		有り		
J16 運搬距離(km)(DID区間有)	11		11.0km以下		

第0014号 単価表 機労材構成比情報  
 CB210110 土砂等運搬

1 m3 当り  
 適用年版 S3004

名称 / 規格	東京単価	構成比	地区単価	明細情報	摘要
ガンブトラック[オロード・ディーゼル]			【損料】		M000301001
2t積級	MP03010010				
運転手(一般)					R0115
	R0115				
軽油					Z006702002
1.2号	Z006702002				
標準単価		積算単価			
	1 m3	当り		円/m3	
条件名称	入力値		条件値		
J01 土砂等発生現場	2		小規模		
J02 積込機種・規格	6		バックホ山積0.13m3(平積0.1m3)		
J03 土質	1		土砂(岩塊・玉石混り土含む)		
J04 DID区間の有無	2		有り		
J16 運搬距離(km)(DID区間有)	10		8.0km以下		



第0015号 単価表 機労材構成比情報  
CB210110 土砂等運搬

1 m3 当り  
適用年版 S3004

名称 / 規格	東京単価	構成比	地区単価	明細情報	摘要
ガンブトラック[オンロード・ディーゼル]			【損料】		M000301005
10t積級	MP03010050				
運転手(一般)					R0115
	R0115				
軽油					Z006702002
1.2号	Z006702002				
標準単価		積算単価			
	1 m3	当り		円/m3	
条件名称	入力値		条件値		
J01 土砂等発生現場	1		標準		
J02 積込機種・規格	3		バックホウ山積0.45m3(平積0.35m3)		
J03 土質	1		土砂(岩塊・玉石混り土含む)		
J04 DID区間の有無	2		有り		
J10 運搬距離(km)(DID区間有)	9		9.0km以下		

第0016号 単価表 機労材構成比情報  
CB227010 殻運搬

1 m3 当り  
適用年版 S3004

名称 / 規格	東京単価	構成比	地区単価	明細情報	摘要
ダンプトラック[オロト・ディーゼル]			【損料】		M000301001
2t積級	MP03010010				
運転手(一般)					R0115
	R0115				
軽油					Z006702002
1.2号	Z006702002				
標準単価		積算単価			
	1 m3	当り		円/m3	
条件名称	入力値		条件値		
J01 殻発生作業	2		舗装版破碎		
J02 積込工法区分	2		人力積込		
J03 DID区間の有無	2		有り		
J07 運搬距離(km) (DID区間有)	10		8.0km以下		
J16 費用の内訳	1		全ての費用		

第0017号 単価表 機労材構成比情報  
CB227010 殻運搬

1 m3 当り  
適用年版 S3004

名称 / 規格	東京単価	構成比	地区単価	明細情報	摘要
ガンブトラック[ホンロード・ディーゼル]			【損料】		M000301001
2t積級	MP03010010				
運転手(一般)					R0115
	R0115				
軽油					Z006702002
1.2号	Z006702002				
標準単価		積算単価			
	1 m3	当り		円/m3	
条件名称	入力値		条件値		
J01 殻発生作業	2		舗装版破碎		
J02 積込工法区分	5		機械積込(小規模土工)		
J03 DID区間の有無	2		有り		
J13 運搬距離(km)(DID区間有)	10		8.0km以下		
J16 費用の内訳	1		全ての費用		

第0018号 単価表 機労材構成比情報  
CB227010 殻運搬

1 m3 当り  
適用年版 S3004

名称 / 規格	東京単価	構成比	地区単価	明細情報	摘要
ダンプトラック[ホンロード・ディーゼル]			【損料】		M000301005
10t積級	MP03010050				
運転手(一般)					R0115
	R0115				
軽油					Z006702002
1.2号	Z006702002				
標準単価		積算単価			
	1 m3	当り		円/m3	
条件名称	入力値		条件値		
J01 殻発生作業	2		舗装版破碎		
J02 積込工法区分	3		機械(対策不要厚15cm超)又は必要		
J03 DID区間の有無	2		有り		
J09 運搬距離(km)(DID区間有)	9		9.0km以下		
J16 費用の内訳	1		全ての費用		

第0019号 単価表 機労材構成比情報  
CB430020 殻運搬(路面切削)

1 m3 当り  
適用年版 S3004

名称 / 規格	東京単価	構成比	地区単価	明細情報	摘要
ガンブトラック[オンロード・ディーゼル]			【損料】		M000301005
10t積級	MP03010050				
運転手(一般)					R0115
	R0115				
軽油					Z006702002
1.2号	Z006702002				
標準単価		積算単価			
	1 m3	当り		円/m3	
条件名称	入力値		条件値		
J01 DID区間の有無	2		有り		
J03 運搬距離(km)(DID区間有)	15		7.5km以下		
J04 費用の内訳	1		全ての費用		

第0020号 単価表 機劣材構成比情報  
CB430020 穀運搬(路面切削)

【夜】

1 m3 当り  
適用年版 S3004

名称 / 規格	東京単価	構成比	地区単価	明細情報	摘要
ガンブトラック[オンロード・ディーゼル]			【損料】		M000301005
10t積級	MP03010050				
運転手(一般)				【夜】	R0115
	R0115				
軽油					Z006702002
1.2号	Z006702002				
標準単価		積算単価			
	1 m3	当り		円/m3	
条件名称	入力値		条件値		
J01 DID区間の有無	2		有り		
J03 運搬距離(km) (DID区間有)	18		11.0km以下		
J04 費用の内訳	1		全ての費用		

第0021号 単価表 機労材構成比情報  
CB227010 殻運搬

1 m3 当り  
適用年版 S3004

名称 / 規格	東京単価	構成比	地区単価	明細情報	摘要
ダンプトラック[オンロード・ディーゼル]			【損料】		M000301001
2t積級	MP03010010				
運転手(一般)					R0115
	R0115				
軽油					Z006702002
1.2号	Z006702002				
標準単価		積算単価			
	1 m3	当り		円/m3	
条件名称	入力値		条件値		
J01 殻発生作業		1	Co(無筋・鉄筋)構造物とりこわし		
J02 積込工法区分		2	人力積込		
J03 DID区間の有無		2	有り		
J07 運搬距離(km)(DID区間有)		10	8.0km以下		
J16 費用の内訳		1	全ての費用		

第0022号 単価表  
SJ0020 舗装版切断濁水処理工

1 式 当り  
適用年版 S3004

(上段:前回 下段:今回)

名称	数量	単位	単価	金額	摘要
(Z132542700) 舗装版切断濁水運搬費 ダンプトラック 2 t 積級	2	回			
(Z132543710) 舗装版切断濁水処分費(東部地区) アスファルト舗装版	1.311	m3			
合計					
	1	式			整数止め切捨て 円/式

第0023号 単価表

SJ0010

現場打ちL型側溝  
GL4-200

10 m 当り  
適用年版 S3004

(上段：前回 下段：今回)

名 称	数 量	単 位	単 価	金 額	摘 要
(CD422510W) 歩車道境界ブロック	10	m			第0024号単価表
(CB221110) 基礎碎石	3.95	m <sup>2</sup>			第0025号単価表
(CD240010) コンクリート	0.87	m <sup>3</sup>			第0026号単価表
(CB224710) 目地板	0.087	m <sup>2</sup>			第0027号単価表
(CB240210) 型枠	2	m <sup>2</sup>			第0028号単価表
(ZS3000004) 諸雑費(まるめ)	1	式			
合 計					
	1	m			整数止め切捨て 円/m



第0024号 単価表 機労材構成比情報  
CD422510W 歩車道境界ブロック

1 m 当り  
適用年版 S3004

名称 / 規格	東京単価	構成比	地区単価	明細情報	摘要
ブロック(クロー) [標準]			【賃料】		L001010007
山積0.8m3(平積0.6m3)	L001010007				
普通作業員					R0102
	R0102				
ブロック工					R0108
	R0108				
型わく工					R0133
	R0133				
土木一般世話役					R0125
	R0125				
歩車道境界ブロック					Z002352002
片面 180/205×250×600(B)	Z002352002				
生コンクリート(高炉)					Z120300200
18-8-25(20) W/C指定無し	Z002012001				
再生クラッシュヤーン					Z002122003
RC-40	Z002122003				
軽油					Z006702002
1.2号	Z006702002				
標準単価		積算単価			
	1 m	当り		円/m	
条件名称	入力値		条件値		
J01 作業区分	1		設置		
J02 ブロック規格	2		B種(180/205×250×600)		
J03 基礎碎石の有無	2		有り		
J04 均し基礎コンクリート規格	9		高炉セメント B18-8 W/C指定無し		
J05 養生工の有無	1		無し		

第0025号 単価表 機労材構成比情報  
 CB221110 基礎碎石

1 m2 当り  
 適用年版 S3004

名称 / 規格	東京単価	構成比	地区単価	明細情報	摘要
バックホウ(クローラ) [標準] 山積0.8m3(平積0.6m3)	L001010007		【賃料】		L001010007
普通作業員	R0102				R0102
特殊作業員	R0101				R0101
土木一般世話役	R0125				R0125
運転手(特殊)	R0114				R0114
再生クラッシャー RC-40	Z002122003				Z002122003
軽油 1.2号	Z006702002				Z006702002
標準単価		積算単価			
	1 m2	当り		円/m2	
条件名称	入力値		条件値		
J01 碎石の厚さ	2		7.5cm超12.5cm以下		
J02 碎石の種類	8		再生クラッシャー 40~0		
J03 費用の内訳	1		全ての費用		

名称 / 規格	東京単価	構成比	地区単価	明細情報	摘要
普通作業員					R0102
	R0102				
特殊作業員					R0101
	R0101				
土木一般世話役					R0125
	R0125				
生コンクリート (高炉) 18-8-25 (20) W/C指定無し					Z120300200
	Z002012004				
	標準単価		積算単価		
	1 m3	当り		円/m3	
条件名称	入力値		条件値		
J01 構造物種別	2		小型構造物		
J02 施工条件	4		打設地上高さ2m以下		
J03 コンクリート規格	6		高炉セメント B18-8 W/C指定無し		
J05 養生工の種類	2		一般養生		
J07 現場内小運搬の有無	2		無し		
J13 費用の内訳	1		全ての費用		
J14 生コンクリート割増の有無	1		無し		
J15 生コン小型車割増額(実数入力)			円/m3		
J16 生コンその他割増額(実数入力)			円/m3		

第0027号 単価表 機労材構成比情報  
CB224710 目地板

1 m2 当り  
適用年版 S3004

名称 / 規格	東京単価	構成比	地区単価	明細情報	摘要
普通作業員					R0102
	R0102				
土木一般世話役					R0125
	R0125				
瀝青質目地板 厚10mm					Z004150001
	Z004152001				
標準単価		積算単価			
	1 m2	当り		円/m2	
条件名称	入力値		条件値		
J01 目地板の種類	1		瀝青質目地板t=10		

第0028号 単価表 機労材構成比情報  
CB240210 型枠

1 m2 当り  
適用年版 S3004

名称 / 規格	東京単価	構成比	地区単価	明細情報	摘要
型わく工					R0133
	R0133				
普通作業員					R0102
	R0102				
土木一般世話役					R0125
	R0125				
標準単価		積算単価			
	1 m2	当り		円/m2	
条件名称	入力値		条件値		
J01 型枠の種類	1		一般型枠		
J02 構造物の種類	2		小型構造物		

第0029号 単価表  
SJ0050 雨水樹縁塊取替

1 基 当り  
適用年版 S3004

(上段：前回 下段：今回)

名 称	数 量	単 位	単 価	金 額	摘 要
(CD422510W) 歩車道境界ブロック	0.7	m			第0030号単価表
(WB821430) 蓋版	1	枚			第0031号単価表
(UZD000840) L型縁塊 (国土交通省型) B種 片面歩車用 6% 頭なし	1	個			
(DKG01930) ます設置工(コンクリート製)	1	箇所			第0032号単価表
(SJ0060) 基礎碎石工 (人力) RC-40 仕上げ厚15cm	0.07	m <sup>2</sup>			第0033号単価表
(CD240010) コンクリート	0.045	m <sup>3</sup>			第0026号単価表
(CB240210) 型枠	0.6	m <sup>2</sup>			第0028号単価表
(ZS3000004) 諸雑費(まるめ)	1	式			
合 計					
	1	基			整数止め切捨て 円/基



第0031号 単価表  
WB821430 蓋版

100 枚 当り  
適用年版 S3004

名 称	数 量	単 位	単 価	金 額	摘 要
(Q001367001) 蓋版コンクリート・鋼製 昼間 40kg以下 制約無	100	枚			[1]
(Y000301000) -00008 L型縁塊用グレーチング T-25 国土交通省型 495×360×60mm	100	枚			[1]
(ZS3000004) 諸雑費(まるめ) Σ[1]	1	式			
合 計					
	1	枚			円/枚
条 件 名 称	入 力 値		条 件 値		
J01 作業区分	1		据付け		
J02 夜間作業の有無	2		無し		
J03 蓋版の種類	5		蓋版(各種)		
J05 規格・仕様区分	1		40kg/枚以下		
J06 時間的制約の有無	3		無し		
J07 施工箇所における補正	1		無し		

第0032号 単価表  
 DKG01930 ます設置工(コンクリート製)

1 箇所 当り  
 適用年版 S3004

名 称	数 量	単 位	単 価	金 額	摘 要
(R0125) 土木一般世話役		人			[1]
(R0101) 特殊作業員		人			[1]
(R0102) 普通作業員		人			[1]
(ZS8000004) 諸雑費(率+まるめ) $\Sigma[1] * 0.01$	1	式			
合 計					
	1	箇所			円/箇所
条 件 名 称	入 力 値		条 件 値		
J01 ますの種類	6		雨水ます 2号		



第0033号 単価表

SJ0060

基礎砕石工 (人力)  
RC-40 仕上げ厚15cm

100 m2 当り  
適用年版 S3004

(上段:前回 下段:今回)

名 称	数 量	単 位	単 価	金 額	摘 要
(R0125) 土木一般世話役	1.1	人			[1]
(R0101) 特殊作業員	1.1	人			[1]
(R0102) 普通作業員	5.9	人			[1]
(Z002122003) 再生クラッシャー RC-40	18	m <sup>3</sup>			100*15/100*(1+0.2)
(ZS8000004) 諸雑費(率+まるめ) Σ[1] * 0.02	1	式			
合 計					
	1	m <sup>2</sup>			整数止め切捨て 円/m <sup>2</sup>

第0034号 単価表  
 SDKG01730 蓋撤去工 (受枠とも)

1 組 当り  
 適用年版 S3004

(上段：前回 下段：今回)

名 称	数 量	単 位	単 価	金 額	摘 要
(R0125) 土木一般世話役	0.04	人			
(R0101) 特殊作業員	0.04	人			
(R0102) 普通作業員	0.08	人			
(L001120001) トラックレン[油圧伸縮ｼﾌﾞ型] 4.9t吊	0.04	日	【賃料】		
(ZS3000004) 諸雑費(まるめ)	1	式			
合 計					
	1	組			整数止め切捨て 円/組

第0035号 単価表  
 SJ0070 ブロック取外し  
 床版等

1 個 当り  
 適用年版 S3004

(上段：前回 下段：今回)

名 称	数 量	単 位	単 価	金 額	摘 要
(R0125) 土木一般世話役	0.05	人			
(R0101) 特殊作業員	0.05	人			
(R0102) 普通作業員	0.1	人			
(L001120001) トラックレン[油圧伸縮ゾブ型] 4.9t吊	0.05	日	【賃料】		
(ZS3000004) 諸雑費(まるめ)	1	式			
合 計					
	1	個			整数止め切捨て 円/個

第0036号 単価表 機劣材構成比情報  
 CB010410 現場発生産品・支給品運搬

1 回 当り  
 適用年版 S3004

名称 / 規格	東京単価	構成比	地区単価	明細情報	摘要
トラック[クレーン装置付]			【損料】		M000302009
ペーestrack2t級 吊能力2.0t	M000302009				
運転手(特殊)					R0114
	R0114				
普通作業員					R0102
	R0102				
軽油					Z006702002
1.2号	Z006702002				
標準単価		積算単価			
	1 回	当り		円/回	
条件名称	入力値		条件値		
J01 トラック機種	1		クレーン装置付2t級2t吊		
J02 片道運搬距離(km)	4		14.0km以下		
J03 1回当り平均積載質量(t)	1		0.1t以下		

第0037号 単価表

DKG01730 蓋(受枠とも)及び調整コンクリートブロック据付工

1 組 当り  
適用年版 S3004

名 称	数 量	単 位	単 価	金 額	摘 要
(R0125) 土木一般世話役		人			[1]
(R0101) 特殊作業員		人			[1]
(R0102) 普通作業員		人			[1]
(L001120001) トラックレン[油圧伸縮ｼﾞﾌﾞ型] 4.9t吊		日	【賃料】		
(ZS8000004) 諸雑費(率+まるめ) Σ[1] * 0.05	1	式			
合 計					
	1	組			円/組
条 件 名 称					
J01 調整コンクリート使用の有無	入 力 値		条 件 値		
J02 トラックレン賃料補正	2		調整コンクリートブロック使用しない 標準 (1.0)		

第0038号 単価表

SJ0080 床版ブロック据付

1 個 当り  
適用年版 S3004  
(上段:前回 下段:今回)

名 称	数 量	単 位	単 価	金 額	摘 要
(DKG01720) ブロック据付工	1	個			第0039号単価表
(ZS3000004) 諸雑費(まるめ)	1	式			
合 計					
	1	個			整数止め切捨て 円/個

第0039号 単価表  
DKG01720 ブロック据付工

1 個 当り  
適用年版 S3004

名 称	数 量	単 位	単 価	金 額	摘 要
(R0125) 土木一般世話役		人			[1]
(R0101) 特殊作業員		人			[1]
(R0102) 普通作業員		人			[1]
(L001120001) トラックレン[油圧伸縮ジブ型] 4.9t吊		日	【賃料】		
(ZS8000004) 諸雑費(率+まるめ) Σ[1] * 0.03	1	式			
合 計					
	1	個			円/個
条 件 名 称 入 力 値 条 件 値					
I01 トラックレン賃料補正 1 標準 (1.0)					

第0040号 単価表  
SJ0090 マンホール削孔

1 組 当り  
適用年版 S3004  
(上段:前回 下段:今回)

名 称	数 量	単 位	単 価	金 額	摘 要
(CB224410) コンクリート削孔(電動ハンマ*リル38mm)	3	孔			第0041号単価表
(ZS3000004) 諸雑費(まるめ)	1	式			
合 計					
	1	組			整数止め切捨て 円/組

第0041号 単価表 機労材構成比情報  
 CB224410 コンクリート削孔(電動ハンマドリル38mm)

1 孔 当り  
 適用年版 S3004

名称 / 規格	東京単価	構成比	地区単価	明細情報	摘要
発動発電機[ガソリンエンジン駆動]			【賃料】		L001110001
2kVA	L001110001				
特殊作業員					R0101
	R0101				
普通作業員					R0102
	R0102				
土木一般世話役					R0125
	R0125				
ガソリン					Z006704001
レキユラー	Z006704001				
標準単価		積算単価			
	1 孔	当り		円/孔	

第0042号 単価表

SJ0100

材料購入費  
マンホール

1 式 当り

適用年版 S3004

(上段：前回 下段：今回)

名 称	数 量	単 位	単 価	金 額	摘 要
(TJ0020) マンホール蓋 600mm T-25 厚さ60mm 市紋章入り	1	組			
(UZG200700) 受枠変形防止調整金具 (3個入り)	1	組			
(UZG200500) 調整ボルトナット L=150mm (3個入り)	1	組			
(TJ0030) 丸型マンホール床版 第2種B型	1	個			
(UZG200600) 高流動性無収縮超早強モルタル プレミックスタイプ 2.5kg	1	袋			
(TJ0040) ホーク・カットアンカー M16×60	3	本			
(ZS3000004) 諸雑費(まるめ)	1	式			
合 計					
	1	式			整数止め切捨て 円/式



第0043号 単価表  
WB430210 切削オーバレイ

100 m2 当り  
適用年版 S3004

名 称	数 量	単 位	単 価	金 額	摘 要
(R0125) 土木一般世話役		人			[1]
(R0101) 特殊作業員		人			[1]
(R0102) 普通作業員		人			[1]
(Z004103005) 改質アスファルト混合物 密粒AS混合物ホリマ改質ASII型(20)	12.573	t			
(Z004130003) アスファルト乳剤 PK-4 タックコート用		L			
(WK430050) 路面切削機運転		日			第0044号単価表 [1]
(WK430060) 路面清掃車運転		日			第0045号単価表 [1]
(WK430070) アスファルトフィニッシュ運転		日			第0046号単価表 [1]
(WK430080) ロードローラ運転		日			第0047号単価表 [1]
(WK430090) タイヤローラ運転		日			第0048号単価表 [1]
(ZS8000004) 諸雑費(率+まるめ) $\Sigma [1] * 0.15$	1	式			
合 計					
	1	m2			円/m2
条 件 名 称	入 力 値		条 件 値		

第0043号 単価表  
WB430210 切削オーバーレイ

100 m2 当り  
適用年版 S3004

J01 施工面積	1	4,000m2以下
J02 平均切削深さ	1	7cm以下
J03 即日舗設の層数	1	一層
J04 すりつけの区分	1	無
J05 舗装厚(一層目)(実数入力)	50	50 mm
J06 舗装厚(二層目)(実数入力)		mm
J07 アスファルト材料(一層目)	27	密AS混ボリマ-改質ASII(20)DS3000
J09 締固め後密度(一層目)(実数入力)		t/m3
J10 締固め後密度(二層目)(実数入力)		t/m3
J11 瀝青材種類	1	タックコート
J12 瀝青材散布量(実数入力)		L/100m2
J13 ロードロー規格	1	排出ガス対策型(第1次基準値)
J14 路面切削機の規格	1	排出ガス対策型(第2次基準値)
J15 アスファルトフィニッシャの規格	1	排出ガス対策型(第2次基準値)

第0044号 単価表  
WK430050 路面切削機運転

1 日 当り  
適用年版 S3004

名 称	数 量	単 位	単 価	金 額	摘 要
(R0114) 運転手(特殊)		人			[1]
(Z006702002) 軽油 1.2号		L			[1]
(M001131013) 路面切削機【ホイール式・廃材積込装置付】 排ガス型(第2次) 切削幅2.0m 深さ23cm		供用日	【損料】		[1]
(ZS3000004) 諸雑費(まるめ) Σ[1]	1	式			
合 計					
	1	日			円/日
条 件 名 称	入 力 値	条 件 値			
J01 平均切削深さ	1	7cm以下			
J02 即日舗設の層数	1	一層			
J03 路面切削機の規格	1	排出ガス対策型(第2次基準値)			

第0045号 単価表  
WK430060 路面清掃車運転

1 日 当り  
適用年版 S3004

名 称	数 量	単 位	単 価	金 額	摘 要
(R0115) 運転手(一般)		人			[1]
(Z006702002) 軽油 1.2号		L			[1]
(M001101005) 路面清掃車[ﾌﾞﾗｯｼﾞ・四輪式] ホッパ容量 1.5m3		供用日	【損料】		[1]
(ZS3000004) 諸雑費(まるめ) Σ[1]	1	式			
合 計					
	1	日			円/日
条 件 名 称	入 力 値		条 件 値		
J01 平均切削深さ	1		7cm以下		
J02 即日舗設の層数	1		一層		

第0046号 単価表

WK430070

アスファルトフィニッシュ運転

1 日 当り  
適用年版 S3004

名 称	数 量	単 位	単 価	金 額	摘 要
(R0114) 運転手(特殊)		人			[1]
(Z006702002) 軽油 1.2号		L			[1]
(M001003033) ASフィニッシュ[ホイール型] 排出ガス対策型(第2次) 舗装幅2.4~6.0m		供用日	【損料】		[1]
(ZS3000004) 諸雑費(まるめ) Σ[1]	1	式			
合 計		日			円/日
	1				
条 件 名 称	入 力 値		条 件 値		
J01 平均切削深さ	1	7cm以下			
J02 即日舗設の層数	1	一層			
T03 アスファルトフィニッシュの規格	1	排出ガス対策型(第2次基準値)			

第0047号 単価表

WK430080

ロートロー運転

1 日 当り  
適用年版 S3004

名 称	数 量	単 位	単 価	金 額	摘 要
(R0114) 運転手(特殊)		人			[1]
(Z006702002) 軽油 1.2号		L			[1]
(M000801008) ロートロー[マカダム・排ガス対策型(第1次)] 運転質量10~12t 締固め幅2.1m		供用日	【損料】		[1]
(ZS3000004) 諸雑費(まるめ) Σ [1]	1	式			
合 計					
	1	日			円/日
条 件 名 称	入 力 値		条 件 値		
J01 平均切削深さ	1	7cm以下			
J02 即日舗設の層数	1	一層			
J03 ロートロー規格	1	排出ガス対策型(第1次基準値)			

第0048号 単価表

WK430090

タイヤロー運転

1 日 当り  
適用年版 S3004

名 称	数 量	単 位	単 価	金 額	摘 要
(R0114) 運転手(特殊)		人			[1]
(Z006702002) 軽油 1.2号		L			[1]
(L001060003) タイヤロー[普通型] 運転質量8~20t		日	【賃料】		[1]
(ZS3000004) 諸雑費(まるめ) Σ[1]	1	式			
合 計					
	1	日			円/日
条 件 名 称	入 力 値		条 件 値		
J01 平均切削深さ	1		7cm以下		
J02 即日舗設の層数	1		一層		

名 称	数 量	単 位	単 価	金 額	摘 要
(R0125) 土木一般世話役		人			[1]
(R0101) 特殊作業員		人			[1]
(R0102) 普通作業員		人			[1]
(Z004103005) 改質アスファルト混合物 密粒AS混合物ボリマ改質ASII型(20)	12.573	t			
(Z004130003) アスファルト乳剤 PK-4 タックコート用		L			
(WK430050) 路面切削機運転		日			第0050号単価表 [1]
(WK430060) 路面清掃車運転		日			第0051号単価表 [1]
(WK430070) アスファルトフィニッシュ運転		日			第0052号単価表 [1]
(WK430080) ポートロー運転		日			第0053号単価表 [1]
(WK430090) タイヤロー運転		日			第0054号単価表 [1]
(ZS8000004) 諸雑費(率+まるめ) $\Sigma [1] * 0.15$	1	式			
合 計					
	1	m2			円/m2
条 件 名 称	入 力 値		条 件 値		

第0049号 単価表  
WB430210 切削オーバーレイ

【夜】

100 m2 当り  
適用年版 S3004

J01 施工面積	1	4,000m2以下
J02 平均切削深さ	1	7cm以下
J03 即日舗設の層数	1	一層
J04 すりつけの区分	1	無
J05 舗装厚(一層目)(実数入力)	50	50 mm
J06 舗装厚(二層目)(実数入力)		mm
J07 アスファルト材料(一層目)	27	密AS混ボリアー改質ASII(20)DS3000
J09 締固め後密度(一層目)(実数入力)		t/m3
J10 締固め後密度(二層目)(実数入力)		t/m3
J11 瀝青材種類	1	タックコート
J12 瀝青材散布量(実数入力)		L/100m2
J13 ローター規格	1	排出ガス対策型(第1次基準値)
J14 路面切削機の規格	1	排出ガス対策型(第2次基準値)
J15 アスファルトフィニッシャの規格	1	排出ガス対策型(第2次基準値)

第0050号 単価表  
WK430050 路面切削機運転

【夜】

1 日 当り  
適用年版 S3004

名 称	数 量	単 位	単 価	金 額	摘 要
(R0114) 運転手(特殊)		人			[1]
(Z006702002) 軽油 1.2号		L			[1]
(M001131013) 路面切削機[ホイール式・廃材積込装置付] 排ガス型(第2次) 切削幅2.0m 深さ23cm		供用日	【損料】		[1]
(ZS3000004) 諸雑費(まるめ) Σ [1]	1	式			
合 計					
	1	日			円/日
条 件 名 称	入 力 値	条 件 値			
J01 平均切削深さ	1	7cm以下			
J02 即日舗設の層数	1	一層			
J03 路面切削機の規格	1	排出ガス対策型(第2次基準値)			



第0051号 単価表  
WK430060 路面清掃車運転

【夜】

1 日 当り  
適用年版 S3004

名 称	数 量	単 位	単 価	金 額	摘 要
(R0115) 運転手(一般)		人			[1]
(Z006702002) 軽油 1.2号		L			[1]
(M001101005) 路面清掃車[フラシ・四輪式] ホッパ容量 1.5m3		供用日	【損料】		[1]
(ZS3000004) 諸雑費(まるめ) Σ[1]	1	式			
合 計		日			円/日
	1				
条 件 名 称	入 力 値		条 件 値		
J01 平均切削深さ	1		7cm以下		
J02 即日舗設の層数	1		一層		

第0052号 単価表  
 WK430070 アスファルトフィニッシュ運転

【夜】

1 日 当り  
 適用年版 S3004

名 称	数 量	単 位	単 価	金 額	摘 要
(R0114) 運転手(特殊)		人			[1]
(Z006702002) 軽油 1.2号		L			[1]
(M001003033) ASフィニッシュ【ホイール型】 排出ガス対策型(第2次) 舗装幅2.4~6.0m		供用日	【損料】		[1]
(ZS3000004) 諸雑費(まるめ) Σ[1]	1	式			
合 計		日			円/日
	1				
条 件 名 称	入 力 値		条 件 値		
J01 平均切削深さ	1		7cm以下		
J02 即日舗設の層数	1		一層		
J03 アスファルトフィニッシュの規格	1		排出ガス対策型(第2次基準値)		

第0053号 単価表

WK430080

ロータリー運転

【夜】

1

日 当り  
適用年版 S3004

名 称	数 量	単 位	単 価	金 額	摘 要
(R0114) 運転手(特殊)		人			[1]
(Z006702002) 軽油 1.2号		L			[1]
(M000801008) ロータリー[マカダム・排ガス対策型(第1次)] 運転質量10~12t 締固め幅2.1m		供用日	【損料】		[1]
(ZS3000004) 諸雑費(まるめ) Σ[1]	1	式			
合 計					
	1	日			円/日
条 件 名 称	入 力 値		条 件 値		
J01 平均切削深さ	1		7cm以下		
J02 即日舗設の層数	1		一層		
T03 ロータリー規格	1		排出ガス対策型(第1次基準値)		

第0054号 単価表  
WK430090 タイヤロー運転

【夜】

1 日 当り  
適用年版 S3004

名 称	数 量	単 位	単 価	金 額	摘 要
(R0114) 運転手(特殊)		人			[1]
(Z006702002) 軽油 1.2号		L			[1]
(L001060003) タイヤ[普通型] 運転質量8~20t		日	【賃料】		[1]
(ZS3000004) 諸雑費(まるめ) Σ[1]	1	式			
合 計					
	1	日			円/日
条 件 名 称	入 力 値		条 件 値		
J01 平均切削深さ	1	7cm以下			
J02 即日舗設の層数	1	一層			

第0055号 単価表  
WB430620 とりこわし掘削積込

100 m2 当り  
適用年版 S3004

名 称	数 量	単 位	単 価	金 額	摘 要
(R0125) 土木一般世話役		人			[1]
(R0101) 特殊作業員		人			[1]
(R0102) 普通作業員		人			[1]
(WK430520) 大型フレッカ運転		日			第0056号単価表 [1]
(WK430110) バックホリ運転		日			第0057号単価表 [1]
(ZS8000004) 諸雑費(率+まるめ) Σ[1] * 0.08	1	式			
合 計					
	1	m2			円/m2
条 件 名 称	入 力 値	条 件 値			
J01 打換え区分	2	舗装版のみの打換え			
J02 騒音・振動対策の有無	2	無			
J03 舗装版厚さ	2	15cmを超え30cm以下			
J04 掘削深さ	1	40cm以下			
J05 すりつけ作業の有無	1	有			

第0056号 単価表  
WK430520 大型ブレーカ運転

1 日 当り  
適用年版 S3004

名 称	数 量	単 位	単 価	金 額	摘 要
(R0114) 運転手(特殊)		人			[1]
(Z006702002) 軽油 1.2号		L			[1]
(L001190002) 大型ブレーカ(油圧ブレーカ) バケット容量0.2m3 ペーパマン含む		日	【賃料】		[1]
(ZS3000004) 諸雑費(まるめ) Σ[1]	1	式			
合 計		日			円/日
	1				
条 件 名 称	入 力 値		条 件 値		
I01 打換え区分	2		舗装版のみの打換え		

第0057号 単価表  
WK430110 ハック材運転

1 日 当り  
適用年版 S3004

名 称	数 量	単 位	単 価	金 額	摘 要
(R0114) 運転手(特殊)		人			[1]
(Z006702002) 軽油 1.2号		L			[1]
(L001010003) ハック材(クロー) [標準] 山積0.45m3 (平積0.35m3)		日	【賃料】		[1]
(ZS3000004) 諸雑費(まるめ) Σ[1]	1	式			
合 計		日			円/日
	1				
条 件 名 称	入 力 値	条 件 値			
I01 打換え区分	2	舗装版のみの打換え			

第0058号 単価表

WB430630

不陸整正(路床又は路盤の補足材敷均転圧)

100

m2

当り

適用年版 S3004

名 称	数 量	単 位	単 価	金 額	摘 要
(R0125) 土木一般世話役		人			[1]
(R0101) 特殊作業員		人			[1]
(R0102) 普通作業員		人			[1]
(WK430540) 小型バックホ運転		日			第0059号単価表 [1]
(WK430150) タイヤロー運転		日			第0060号単価表 [1]
(WK430550) 振動ロー運転		日			第0061号単価表 [1]
(ZS8000004) 諸雑費(率+まるめ) Σ[1] * 0.08	1	式			
合 計					
	1	m2			円/m2
条 件 名 称	入 力 値		条 件 値		
J01 総施工量	1		1000m2未満		
J02 打換え区分	2		舗装版のみの打換え		
J03 すりつけ作業の有無	1		有		
J04 小型バックホ規格	1		排出ガス対策型(第3次基準値)		



第0059号 単価表  
WK430540 小型ハック杓運転

1 日 当り  
適用年版 S3004

名 称	数 量	単 位	単 価	金 額	摘 要
(R0114) 運転手(特殊)		人			[1]
(Z006702002) 軽油 1.2号		L			[1]
(M000201046) 小型ハック杓(クロー) [標準・超低騒音型] 排出ガス対策型(第3次基準)山積0.09~0.11m3		供用日	【損料】		[1]
(ZS3000004) 諸雑費(まるめ) Σ[1]	1	式			
合 計		日			円/日
	1				
条 件 名 称	入 力 値		条 件 値		
J01 打換え区分	2		舗装版のみの打換え		
J02 小型ハック杓規格	1		排出ガス対策型(第3次基準値)		

第0060号 単価表

WK430150

タイヤロー運転

1 日 当り  
適用年版 S3004

名 称	数 量	単 位	単 価	金 額	摘 要
(R0114) 運転手(特殊)		人			[1]
(Z006702002) 軽油 1.2号		L			[1]
(L001060003) タイヤロー[普通型] 運転質量8~20t		日	【賃料】		[1]
(ZS3000004) 諸雑費(まるめ) Σ[1]	1	式			
合 計					
	1	日			円/日
条 件 名 称	入 力 値		条 件 値		
J01 打換え区分	2		舗装版のみの打換え		

第0061号 単価表  
WK430550 振動ロー運転

1 日 当り  
適用年版 S3004

名 称	数 量	単 位	単 価	金 額	摘 要												
(R0114) 運転手(特殊)		人			[1]												
(Z006702002) 軽油 1.2号		L			[1]												
(L001070005) 振動ロー(舗装用)[搭乘・タンデム式] 運転質量3~5t		日	【賃料】		[1]												
(ZS3000004) 諸雑費(まるめ) Σ[1]	1	式															
合 計		日			円/日												
	1																
<table border="0" style="width:100%; border:none;"> <tr> <td style="width:33%;">条 件 名 称</td> <td style="width:16.5%;">入 力 値</td> <td style="width:16.5%;">条 件 値</td> <td colspan="3"></td> </tr> <tr> <td>J01 打換え区分</td> <td>2</td> <td>舗装版のみの打換え</td> <td colspan="3"></td> </tr> </table>						条 件 名 称	入 力 値	条 件 値				J01 打換え区分	2	舗装版のみの打換え			
条 件 名 称	入 力 値	条 件 値															
J01 打換え区分	2	舗装版のみの打換え															

第0062号 単価表  
WB020013 材料費(m3)

1 m3 当り  
適用年版 S3004

名 称	数 量	単 位	単 価	金 額	摘 要
(Y000800003) -00009 再生粒度調整碎石 RM-40	1	m3			
合 計		m3			円/m3
	1				

第0063号 単価表  
WB430650 舗装の敷均し転圧

100 m2 当り  
適用年版 S3004

名 称	数 量	単 位	単 価	金 額	摘 要
(R0125) 土木一般世話役		人			[1]
(R0101) 特殊作業員		人			[1]
(R0102) 普通作業員		人			[1]
(Z004107001) 再生アスファルト混合物(安定処理材) 再生AS安定処理(40)		t			[1]
	37.718				
(WK430150) タイヤロー運転		日			第0060号単価表 [1]
(WK430550) 振動ロー運転		日			第0061号単価表 [1]
(WK430170) アスファルトフィニッシュ運転(ホイール型)		時間			第0064号単価表 [1]
(ZS8000004) 諸雑費(率+まるめ) Σ[1] * 0.08		式			
	1				
合 計					
	1	m2			円/m2
条 件 名 称	入 力 値		条 件 値		
J01 総施工量	1		1000m2未満		
J02 打換え区分	2		舗装版のみの打換え		
J03 舗装材の種類	10		再生瀝青安定処理(40)		
J04 舗装材の締固め後密度(実数入力)			t/m3		
J05 層数(実数入力)	2		2層		
J06 舗装厚さ(実数入力)	150		150 mm		
J07 すりつけ作業の有無	1		有		
J08 アスファルトフィニッシュ規格	1		排出ガス対策型(第2次基準値)		

第0064号 単価表

WK430170

アスファルトフィニッシュ運転(ホイル型)

i 時間 当り  
適用年版 S3004

名 称	数 量	単 位	単 価	金 額	摘 要
(R0114) 運転手(特殊)		人			[1]
(Z006702002) 軽油 1.2号		L			[1]
(M001003032) ASフィニッシュ[ホイル型] 排出ガス対策型(第2次) 舗装幅2.0~4.5m		時間	【損料】		[1]
(ZS3000004) 諸雑費(まるめ) Σ[1]	1	式			
合 計					
	1	時間			円/時間
条 件 名 称	入 力 値		条 件 値		
J01 打換え区分	2		舗装版のみの打換え		
J02 アスファルトフィニッシュ規格	1		排出ガス対策型(第2次基準値)		

第0065号 単価表  
WB430650 舗装の敷均し転圧

100 m2 当り  
適用年版 S3004

名 称	数 量	単 位	単 価	金 額	摘 要
(R0125) 土木一般世話役		人			[1]
(R0101) 特殊作業員		人			[1]
(R0102) 普通作業員		人			[1]
(Z004101002) 再生アスファルト混合物 再生粗粒度AS混合物(20)	25.145	t			[1]
(WK430150) タイヤロー運転		日			第0060号単価表 [1]
(WK430550) 振動ロー運転		日			第0061号単価表 [1]
(WK430170) アスファルトフィニッシュ運転(ホイール型)		時間			第0064号単価表 [1]
(ZS8000004) 諸雑費(率+まるめ) Σ[1] * 0.08	1	式			
合 計					
	1	m2			円/m2
条 件 名 称	入 力 値		条 件 値		
J01 総施工量	1		1000m2未満		
J02 打換え区分	2		舗装版のみの打換え		
J03 舗装材の種類	9		再生粗粒度アスファルト混合物(20)		
J04 舗装材の締固め後密度(実数入力)			t/m3		
J05 層数(実数入力)	2		2層		
J06 舗装厚さ(実数入力)	100		100 mm		
J07 すりつけ作業の有無	1		有		
J08 アスファルトフィニッシュ規格	1		排出ガス対策型(第2次基準値)		

第0066号 単価表  
WB430620 とりこわし掘削積込

100 m2 当り  
適用年版 S3004

名 称	数 量	単 位	単 価	金 額	摘 要
(R0125) 土木一般世話役		人			[1]
(R0101) 特殊作業員		人			[1]
(R0102) 普通作業員		人			[1]
(WK430520) 大型ブレイカ運転		日			第0067号単価表 [1]
(WK430110) バックホウ運転		日			第0068号単価表 [1]
(ZS8000004) 諸雑費(率+まるめ) Σ[1] * 0.06	1	式			
合 計					
	1	m2			円/m2
条 件 名 称	入 力 値		条 件 値		
J01 打換え区分	1		全層打換え		
J02 騒音・振動対策の有無	2		無		
J03 舗装版厚さ	2		15cmを超え30cm以下		
J04 掘削深さ	2		40cmを超え80cm以下		
J05 すりつけ作業の有無	1		有		

第0067号 単価表  
WK430520 大型フレカ運転

1 日 当り  
適用年版 S3004

名 称	数 量	単 位	単 価	金 額	摘 要
(R0114) 運転手(特殊)		人			[1]
(Z006702002) 軽油 1.2号		L			[1]
(L001190002) 大型フレカ(油圧フレカ) バケツ容量0.2m3 ベースマシン含む		日	【賃料】		[1]
(ZS3000004) 諸雑費(まるめ) Σ[1]	1	式			
合 計		日			円/日
	1				
条 件 名 称	入 力 値	条 件 値			
J01 打換え区分	1	全層打換え			



第0068号 単価表

WK430110 ハックホの運転

1 日 当り  
適用年版 S3004

名 称	数 量	単 位	単 価	金 額	摘 要
(R0114) 運転手(特殊)		人			[1]
(Z006702002) 軽油 1.2号		L			[1]
(L001010003) ハックホ(クロー) [標準] 山積0.45m3(平積0.35m3)		日	【賃料】		[1]
(ZS3000004) 諸雑費(まるめ) Σ[1]	1	式			
合 計					
	1	日			円/日
条 件 名 称	入 力 値		条 件 値		
I01 打換え区分	1		全層打換え		

第0069号 単価表

WB430630

不陸整正(路床又は路盤の補足材敷均転圧)

100

m2 当り

適用年版 S3004

名 称	数 量	単 位	単 価	金 額	摘 要
(R0125) 土木一般世話役		人			[1]
(R0101) 特殊作業員		人			[1]
(R0102) 普通作業員		人			[1]
(WK430540) 小型バックホ運転		日			第0070号単価表 [1]
(WK430150) タイヤロー運転		日			第0071号単価表 [1]
(WK430550) 振動ロー運転		日			第0072号単価表 [1]
(ZS8000004) 諸雑費(率+まるめ) Σ[1] * 0.06	1	式			
合 計					
	1	m2			円/m2
条 件 名 称	入 力 値		条 件 値		
J01 総施工量	1		1000m2未満		
J02 打換え区分	1		全層打換え		
J03 すりつけ作業の有無	1		有		
J04 小型バックホ規格	1		排出ガス対策型(第3次基準値)		

第0070号 単価表  
WK430540 小型バックホウ運転

1 日 当り  
適用年版 S3004

名 称	数 量	単 位	単 価	金 額	摘 要
(R0114) 運転手(特殊)		人			[1]
(Z006702002) 軽油 1.2号		L			[1]
(M000201046) 小型バックホウ(クロー) [標準・超低騒音型] 排出ガス対策型(第3次基準)山積0.09~0.11m <sup>3</sup>		供用日	【損料】		[1]
(ZS3000004) 諸雑費(まるめ) Σ [1]	1	式			
合 計					
	1	日			円/日
条 件 名 称	入 力 値		条 件 値		
J01 打換え区分	1		全層打換え		
J02 小型バックホウ規格	1		排出ガス対策型(第3次基準値)		

第0071号 単価表

WK430150

タイヤラ運転

1 日 当り  
適用年版 S3004

名 称	数 量	単 位	単 価	金 額	摘 要
(R0114) 運転手(特殊)		人			[1]
(Z006702002) 軽油 1.2号		L			[1]
(L001060003) タイヤラ[普通型] 運転質量8~20t		日	【賃料】		[1]
(ZS3000004) 諸雑費(まるめ) Σ[1]	1	式			
合 計					
	1	日			円/日
条 件 名 称	入 力 値		条 件 値		
I01 打換え区分	1	全層打換え			

第0072号 単価表  
WK430550 振動ロー運転

1 日 当り  
適用年版 S3004

名 称	数 量	単 位	単 価	金 額	摘 要
(R0114) 運転手(特殊)		人			[1]
(Z006702002) 軽油 1.2号		L			[1]
(L001070005) 振動ロー(舗装用)[搭乗・タンデム式] 運転質量3~5t		日	【賃料】		[1]
(ZS3000004) 諸雑費(まるめ) Σ[1]	1	式			
合 計					
	1	日			円/日
条 件 名 称	入 力 値		条 件 値		
J01 打換え区分	1		全層打換え		

第0073号 単価表  
WB430640 路盤の敷均し転圧

100 m2 当り  
適用年版 S3004

名 称	数 量	単 位	単 価	金 額	摘 要
(R0125) 土木一般世話役		人			[1]
(R0101) 特殊作業員		人			[1]
(R0102) 普通作業員		人			[1]
(Z002122003) 再生クラッシャー RC-40	25.4	m3			[1]
(WK430540) 小型バックホ運転		日			第0070号単価表 [1]
(WK430150) タイヤロー運転		日			第0071号単価表 [1]
(WK430550) 振動ロー運転		日			第0072号単価表 [1]
(ZS8000004) 諸雑費(率+まるめ) $\Sigma [1] * 0.06$	1	式			
合 計					
	1	m2			円/m2
条 件 名 称	入 力 値	条 件 値			
J01 総施工量	1	1000m2未満			
J02 打換え区分	1	全層打換え			
J03 層数(実数入力)	1	1 層			
J04 路盤厚さ(実数入力)	200	200 mm			
J05 路盤材の種類	3	再生クラッシャーRC-40			
J07 すりつけ作業の有無	1	有			
J08 小型バックホ規格	1	排出ガス対策型(第3次基準値)			

第0074号 単価表  
WB430640 路盤の敷均し転圧

100 m2 当り  
適用年版 S3004

名 称	数 量	単 位	単 価	金 額	摘 要
(R0125) 土木一般世話役		人			[1]
(R0101) 特殊作業員		人			[1]
(R0102) 普通作業員		人			[1]
(Y000241000) -00002 再生粒度調整砕石 RM-40	25.4	m <sup>3</sup>			[1]
(WK430540) 小型バックホ運転		日			第0070号単価表 [1]
(WK430150) タイヤロー運転		日			第0071号単価表 [1]
(WK430550) 振動ロー運転		日			第0072号単価表 [1]
(ZS8000004) 諸雑費(率+まるめ) Σ[1] * 0.06	1	式			
合 計					
	1	m <sup>2</sup>			円/m <sup>2</sup>
条 件 名 称	入 力 値	条 件 値			
J01 総施工量	1	1000m <sup>2</sup> 未満			
J02 打換え区分	1	全層打換え			
J03 層数(実数入力)	2	2層			
J04 路盤厚さ(実数入力)	200	200 mm			
J05 路盤材の種類	9	路盤材(各種)			
J06 路盤材のロス率(実数入力)	0.27	0.27			
J07 すりつけ作業の有無	1	有			
J08 小型バックホ規格	1	排出ガス対策型(第3次基準値)			

第0075号 単価表  
WB430650 舗装の敷均し転圧

100 m2 当り  
適用年版 S3004

名 称	数 量	単 位	単 価	金 額	摘 要
(R0125) 土木一般世話役		人			[1]
(R0101) 特殊作業員		人			[1]
(R0102) 普通作業員		人			[1]
(Z004107001) 再生アスファルト混合物(安定処理材) 再生AS安定処理(40)		t			[1]
	37.718				
(WK430150) タイヤロー運転		日			第0071号単価表 [1]
(WK430550) 振動ロー運転		日			第0072号単価表 [1]
(WK430170) アスファルトフィニッシュ運転(ホイール型)		時間			第0076号単価表 [1]
(ZS8000004) 諸雑費(率+まるめ) $\Sigma [1] * 0.06$		式			
	1				
合 計					
	1	m2			円/m2
条 件 名 称	入 力 値		条 件 値		
J01 総施工量	1		1000m2未満		
J02 打換え区分	1		全層打換え		
J03 舗装材の種類	10		再生瀝青安定処理(40)		
J04 舗装材の締固め後密度(実数入力)			t/m3		
J05 層数(実数入力)	2		2 層		
J06 舗装厚さ(実数入力)	150		150 mm		
J07 すりつけ作業の有無	1		有		
J08 アスファルトフィニッシュ規格	1		排出ガス対策型(第2次基準値)		



第0076号 単価表

WK430170

アスファルトフィニッシュ運転(ホイル型)

1

時間 当り  
適用年版 S3004

名 称	数 量	単 位	単 価	金 額	摘 要
(R0114) 運転手(特殊)		人			[1]
(Z006702002) 軽油 1.2号		L			[1]
(M001003032) ASフィニッシュ[ホイル型] 排出ガス対策型(第2次) 舗装幅2.0~4.5m		時間	【損料】		[1]
(ZS3000004) 諸雑費(まるめ) Σ[1]	1	式			
合 計					
	1	時間			円/時間
条 件 名 称	入 力 値		条 件 値		
J01 打換え区分	1		全層打換え		
J02 アスファルトフィニッシュ規格	1		排出ガス対策型(第2次基準値)		

第0077号 単価表  
WB430650 舗装の敷均し転圧

100 m2 当り  
適用年版 S3004

名 称	数 量	単 位	単 価	金 額	摘 要
(R0125) 土木一般世話役		人			[1]
(R0101) 特殊作業員		人			[1]
(R0102) 普通作業員		人			[1]
(Z004101002) 再生アスファルト混合物 再生粗粒度AS混合物(20)	25.145	t			[1]
(WK430150) タイヤローラ運転		日			第0071号単価表 [1]
(WK430550) 振動ローラ運転		日			第0072号単価表 [1]
(WK430170) アスファルトフィニッシュ運転(ホイール型)		時間			第0076号単価表 [1]
(ZS8000004) 諸雑費(率+まるめ) $\Sigma [1] * 0.06$	1	式			
合 計					
	1	m2			円/m2
条 件 名 称	入 力 値		条 件 値		
J01 総施工量	1		1000m2未満		
J02 打換え区分	1		全層打換え		
J03 舗装材の種類	9		再生粗粒度アスファルト混合物(20)		
J04 舗装材の締固め後密度(実数入力)			t/m3		
J05 層数(実数入力)	2		2層		
J06 舗装厚さ(実数入力)	100		100 mm		
J07 すりつけ作業の有無	1		有		
J08 アスファルトフィニッシュ規格	1		排出ガス対策型(第2次基準値)		

第0078号 単価表 機労材構成比情報  
CB410031 下層路盤(歩道部)

1 m2 当り  
適用年版 S3004

名称 / 規格	東京単価	構成比	地区単価	明細情報	摘要
小型バックホ(クロー) [標準] 山積0.11m3(平積0.08m3)	L001011002		【賃料】		L001011002
振動ロー(舗装用) [搭乗・コンパインド式] 運転質量3~4t	L001070011		【賃料】		L001070011
普通作業員	R0102				R0102
運転手(特殊)	R0114				R0114
特殊作業員	R0101				R0101
再生クラッシャー RC-40	Z002122003				Z002122003
軽油 I.2号	Z006702002				Z006702002
標準単価		積算単価			
	1 m2	当り		円/m2	
条件名称	入力値		条件	値	
J01 平均厚さ	2		75mmを超え125mm以下		
J02 材料	6		再生クラッシャー RC-40		
J03 費用の内訳	1		全ての費用		

第0079号 単価表 機労材構成比情報  
CB410260 表層(車道・路肩部)

1 m2 当り  
適用年版 S3004

名称 / 規格	東京単価	構成比	地区単価	明細情報	摘要
ASフィニッシュ[ホイール型]			【損料】		M001003033
排出ガス対策型(第2次) 舗装幅2.4~6.0m	M001003033				
タイヤロー[普通型・排出ガス対策型(第1次)]			【損料】		M000802006
運転質量8~20t	M000802006				
ロードロー[マカダム・排出ガス対策型(第1次)]			【損料】		M000801008
運転質量10~12t 締固め幅2.1m	M000801008				
普通作業員					R0102
	R0102				
特殊作業員					R0101
	R0101				
運転手(特殊)					R0114
	R0114				
土木一般世話役					R0125
	R0125				
改質アスファルト混合物					Z004103005
密粒AS混合物ボリマ改質ASII型(20)	ZP41000030				
アスファルト乳剤					Z004130003
PK-4 タックコート用	Z004130003				
軽油					Z006702002
1.2号	Z006702002				
標準単価		積算単価			
	1 m2	当り		円/m2	
条件名称	入力値		条件値		
J01 平均幅員	3		1.4m以上		
J02 1層当平均仕上厚 50mm以下			mm		
J03 1層当平均仕上厚 50mm超70mm以下			mm		
J04 1層当平均仕上厚 70mm以下	50		50 mm		

横須賀市

第0079号 単価表 機労材構成比情報  
CB410260 表層(車道・路肩部)

1 m2 当り  
適用年版 S3004

J05 材料	17	密AS混ホリマ改質ASII型(20)DS3000
J06 瀝青材料種類	1	タックコート PK-4
J07 費用の内訳	1	全ての費用

第0080号 単価表 機材構成比情報  
CB410261 表層(歩道部)

1 m2 当り  
適用年版 S3004

名称 / 規格	東京単価	構成比	地区単価	明細情報	摘要
振動ロー(舗装用)[ハンドガイト式]			【損料】		M000804001
運転質量0.5~0.6t	M000804001				
振動コンパクタ[前進型]			【損料】		M000807001
機械質量40~60kg	M000807001				
特殊作業員					R0101
	R0101				
普通作業員					R0102
	R0102				
土木一般世話役					R0125
	R0125				
再生アスファルト混合物					Z004101004
再生密粒度AS混合物(13)	ZP41010040				
アスファルト乳剤					Z004130002
PK-3 プライムコート用	Z004130002				
ガソリン					Z006704001
レギュラー	Z006704001				
軽油					Z006702002
1.2号	Z006702002				
標準単価		積算単価			
	1 m2	当り		円/m2	
条件名称	入力値		条件値		
J01 平均幅員	1		1.4m未満(仕上厚50mm以下)		
J02 1層当平均仕上厚 50mm以下	30		30 mm		
J03 1層当平均仕上厚 50mm超70mm以下			mm		
J04 1層当平均仕上厚 70mm以下			mm		
J05 材料	11		再生密粒度アスファルト混合物(13)		
J06 瀝青材料種類	2		プライムコート PK-3		
J07 費用の内訳	1		全ての費用		

第0081号 単価表

WB812020

樹脂系すべり止め舗装工

1 m2 当り  
適用年版 S3004

名 称	数 量	単 位	単 価	金 額	摘 要
(Q001598029) 樹脂系すべり止め舗装工 RPN-303	1	m2			[1]
(ZS3000004) 諸雑費(まるめ) Σ [1]	1	式			
合 計					
	1	m2			円/m2
条 件 名 称	入 力 値		条 件 値		
J01 施工区分	1		車道(ETCレーン含む)		
J02 規格・仕様	11		RPN-303		
J03 施工規模	2		100m2未満		
J04 時間的制約を受ける場合の補正	1		無		
J05 夜間作業の補正	1		無		
J06 既設アスファルト舗装面の施工	1		無		
J07 コンクリート舗装面の施工	1		無		

第0082号 単価表  
WB821210 区画線設置

1,000 m 当り  
適用年版 S3004

名 称	数 量	単 位	単 価	金 額	摘 要
(Q001036001) 区画線設置(熔融式) 昼間 豪雪無 実線15cm 制約無	1,000	m			[2]
(Z004350001) トフラックペイント 熔融型 3種1号 ビーズ 15~18 白	570	kg			[1]
(Z004352001) ガラスビーズ 0.106~0.850mm	25	kg			[1]
(Z004354001) 接着用プライマー 区画線用	25	kg			[1]
(Z006702002) 軽油 1.2号		L			[1]
(ZS8000004) 諸雑費(率+まるめ) $\Sigma[1] * 0.05$	1	式			
合 計					
	1	m			円/m
条 件 名 称	入 力 値	条 件 値			
J01 夜間作業の有無	2	無し			
J02 施工方法区分	1	熔融式手動			
J03 豪雪補正の有無	2	無し			
J04 規格・仕様区分	1	実線 15cm			
J05 時間的制約の有無	3	無し			
J06 塗布厚	1	1.5mm			
J07 排水性舗装に施工する場合の補正	1	無し			
J08 未供用区間の場合の補正	1	無し			
J09 熔融式塗料規格	1	含有量15~18%			
J11 塗料区分	1	白			
J12 プライマー規格	1	アスファルト舗装			
J13 費用の内訳	1	全ての費用			



第0083号 単価表

WB821210

区画線設置

1,000

m 当り

適用年版 S3004

名 称	数 量	単 位	単 価	金 額	摘 要
(Q001036025) 区画線設置(溶融式) 昼間 豪雪無 破線15cm 制約無	1,000	m			[2]
(Z004350001) トラフィックペイント 溶融型 3種1号 ビーズ 15~18 白	570	kg			[1]
(Z004352001) ガラスビーズ 0.106~0.850mm	25	kg			[1]
(Z004354001) 接着用プライマー 区画線用	25	kg			[1]
(Z006702002) 軽油 1.2号		L			[1]
(ZS8000004) 諸雑費(率+まるめ) $\Sigma[1] * 0.05$	1	式			
合 計					
	1	m			円/m
条 件 名 称	入 力 値	条 件 値			
J01 夜間作業の有無	2	無し			
J02 施工方法区分	1	溶融式手動			
J03 豪雪補正の有無	2	無し			
J04 規格・仕様区分	5	破線 15cm			
J05 時間的制約の有無	3	無し			
J06 塗布厚	1	1.5mm			
J07 排水性舗装に施工する場合の補正	1	無し			
J08 未供用区間の場合の補正	1	無し			
J09 溶融式塗料規格	1	含有量15~18%			
J11 塗料区分	1	白			
J12 プライマー規格	1	アスファルト舗装			
J13 費用の内訳	1	全ての費用			

第0084号 単価表

WB821210 区画線設置

1,000 m 当り  
適用年版 S3004

名 称	数 量	単 位	単 価	金 額	摘 要
(Q001036058) 区画線設置(熔融式) 昼間 豪雪無 ゼブラ45cm 制約無	1,000	m			[2]
(Z004350001) トラフィックペイント 熔融型 3種1号 ピース 15~18 白	1,700	kg			[1]
(Z004352001) ガラスピース 0.106~0.850mm	75	kg			[1]
(Z004354001) 接着用プライマー 区画線用	75	kg			[1]
(Z006702002) 軽油 1.2号		L			[1]
(ZS8000004) 諸雑費(率+まるめ) $\Sigma [1] * 0.05$	1	式			
合 計					
	1	m			円/m
条 件 名 称	入 力 値	条 件 値			
J01 夜間作業の有無	2	無し			
J02 施工方法区分	1	熔融式手動			
J03 豪雪補正の有無	2	無し			
J04 規格・仕様区分	12	ゼブラ 45cm			
J05 時間的制約の有無	3	無し			
J06 塗布厚	1	1.5mm			
J07 排水性舗装に施工する場合の補正	1	無し			
J08 未供用区間の場合の補正	1	無し			
J09 熔融式塗料規格	1	含有量15~18%			
J11 塗料区分	1	白			
J12 プライマー規格	1	アスファルト舗装			
J13 費用の内訳	1	全ての費用			

第0085号 単価表  
WB821210 区画線設置

1,000 m 当り  
適用年版 S3004

名 称	数 量	単 位	単 価	金 額	摘 要
(Q001036073) 区画線設置(熔融式) 昼間 豪雪無 矢印・記号・文字 制約無	1,200	m			[2]
(Z004350001) トフイックペイント 熔融型 3種1号 ビーズ 15~18 白	684	kg			[1]
(Z004352001) ガラスビーズ 0.106~0.850mm	30	kg			[1]
(Z004354001) 接着用プライマー 区画線用	30	kg			[1]
(Z006702002) 軽油 1.2号		L			[1]
(ZS8000004) 諸雑費(率+まるめ) $\Sigma [1] * 0.05$	1	式			
合 計					
	1	m			円/m
条 件 名 称	入 力 値	条 件 値			
J01 夜間作業の有無	2	無し			
J02 施工方法区分	1	熔融式手動			
J03 豪雪補正の有無	2	無し			
J04 規格・仕様区分	13	矢印・記号・文字 15cm換算			
J05 時間的制約の有無	3	無し			
J06 塗布厚	1	1.5mm			
J07 排水性舗装に施工する場合の補正	1	無し			
J08 未供用区間の場合の補正	1	無し			
J09 熔融式塗料規格	1	含有量15~18%			
J11 塗料区分	1	白			
J12 プライマー規格	1	アスファルト舗装			
J13 費用の内訳	1	全ての費用			

第0086号 単価表  
WB821210 区画線設置

1,000 m 当り  
適用年版 S3004

名 称	数 量	単 位	単 価	金 額	摘 要
(Q001036073) 区画線設置(熔融式) 昼間 豪雪無 矢印・記号・文字 制約無	1,200	m			[2]
(Z004350009) トフラックペイント 熔融型 3種1号 ビーズ15~18 黄鉛・フリー	684	kg			[1]
(Z004352001) ガラスビーズ 0.106~0.850mm	30	kg			[1]
(Z004354001) 接着用プライマー 区画線用	30	kg			[1]
(Z006702002) 軽油 1.2号		L			[1]
(ZS8000004) 諸雑費(率+まるめ) $\Sigma [1] * 0.05$	1	式			
合 計					
	1	m			円/m
条 件 名 称	入 力 値	条 件 値			
J01 夜間作業の有無	2	無し			
J02 施工方法区分	1	熔融式手動			
J03 豪雪補正の有無	2	無し			
J04 規格・仕様区分	13	矢印・記号・文字 15cm換算			
J05 時間的制約の有無	3	無し			
J06 塗布厚	1	1.5mm			
J07 排水性舗装に施工する場合の補正	1	無し			
J08 未供用区間の場合の補正	1	無し			
J09 熔融式塗料規格	1	含有量15~18%			
J11 塗料区分	3	黄鉛・フリー			
J12 プライマー規格	1	アスファルト舗装			
J13 費用の内訳	1	全ての費用			

第0087号 単価表  
WB812340 道路付属物設置工(道路鋸設置)

1 個 当り  
適用年版 S3004

名 称	数 量	単 位	単 価	金 額	摘 要
(Q001330002) 道路鋸設置工 大型鋸 穿孔式 両面反射 7尺製 設置幅30cm	1	個			[1]
(ZS3000004) 諸雑費(まるめ) Σ[1]	1	式			
合 計					
	1	個			円/個
条 件 名 称		入 力 値		条 件 値	
J01 施工区分		1	大型鋸		
J02 材料費区分		1	手間+材料費		
J03 規格・仕様		1	大型鋸 両面反射 穿孔 7尺幅30cm		
J04 施工規模		1	30個以上(標準)		
J05 夜間作業の補正		1	無		
J06 時間制約を受ける場合の補正		1	無		

第0088号 単価表  
WB812380 道路付属物撤去工(道路鋸)

1 個 当り  
適用年版 S3004

名 称	数 量	単 位	単 価	金 額	摘 要
(Q001334002) 道路鋸撤去工 穿孔式	1	個			[1]
(ZS3000004) 諸雑費(まるめ) Σ[1]	1	式			
合 計					
	1	個			円/個
条 件 名 称		入 力 値		条 件 値	
J01 施工区分		1	穿孔式		
J02 施工規模		1	30個以上(標準)		
J03 夜間作業の補正		1	無		
J04 時間制約を受ける場合の補正		1	無		

第0089号 単価表  
 SJ0110 植樹樹  
 SM3

1 箇所 当り  
 適用年版 S3004  
 (上段：前回 下段：今回)

名 称	数 量	単 位	単 価	金 額	摘 要
(CD422520W) 地先境界ブロック	2.1	m			第0090号単価表
(CD422520W) 地先境界ブロック	0.6	m			第0091号単価表
(SJ0120) 埋戻し 現場制約あり 黒土 (良質土)	0.097	m <sup>3</sup>			第0092号単価表
(ZS3000004) 諸雑費(まるめ)	1	式			
合 計					
	1	箇所			整数止め切捨て 円/箇所

第0090号 単価表 機材構成比情報  
CD422520W 地先境界ブロック

1 m 当り  
適用年版 S3004

名称 / 規格	東京単価	構成比	地区単価	明細情報	摘要
バックホウ(クローラ) [標準] 山積0.8m3(平積0.6m3)	L001010007		【賃料】		L001010007
普通作業員	R0102				R0102
ブロック工	R0108				R0108
型わく工	R0133				R0133
土木一般世話役	R0125				R0125
植樹樹ブロック A種 2号 120*120*600mm	ZP02354001				Y000800001 -00006
生コンクリート (高炉) 18-8-25(20) W/C指定無し	Z002012001				Z120300200
再生クラッシュヤーン RC-40	Z002122003				Z002122003
軽油 1.2号	Z006702002				Z006702002
標準単価		積算単価			
	1 m	当り		円/m	
条件名称	入力値		条件値		
J01 作業区分	1		設置		
J02 ブロック規格	4		各種(600mm以下、50kg未満)		
J03 基礎碎石の有無	2		有り		
J04 均し基礎コンクリート規格	9		高炉セメント B18-8 W/C指定無し		
J05 養生工の有無	2		有り		

第0091号 単価表 機労材構成比情報  
CD422520W 地先境界ブロック

1 m 当り  
適用年版 S3004

名称 / 規格	東京単価	構成比	地区単価	明細情報	摘要
バックホウ(クロー) [標準] 山積0.8m3(平積0.6m3)	L001010007		【賃料】		L001010007
普通作業員	R0102				R0102
ブロック工	R0108				R0108
型わく工	R0133				R0133
土木一般世話役	R0125				R0125
植樹樹ブロック A種 コーナー 120*120*300mm	ZP02354001				Y000800001 -00007
生コンクリート (高炉) 18-8-25(20) W/C指定無し	Z002012001				Z120300200
再生クラッシャー RC-40	Z002122003				Z002122003
軽油 1.2号	Z006702002				Z006702002
標準単価		積算単価			
	1 m	当り		円/m	
条件名称	入力値		条件値		
J01 作業区分	1		設置		
J02 ブロック規格	4		各種(600mm以下、50kg未満)		
J03 基礎碎石の有無	2		有り		
J04 均し基礎コンクリート規格	9		高炉セメント B18-8 W/C指定無し		
J05 養生工の有無	2		有り		



第0092号 単価表

SJ0120

埋戻し 現場制約あり  
黒土 (良質土)

1 m3 当り  
適用年版 S3004

(上段:前回 下段:今回)

名 称	数 量	単 位	単 価	金 額	摘 要
(CB210410) 埋戻し	1	m3			第0093号単価表
(Z111450100) 黒土 (良質土)	1	m3			
(ZS3000004) 諸雑費(まるめ)	1	式			
合 計					
	1	m3			整数止め切捨て 円/m3

第0093号 単価表 機労材構成比情報

CB210410

埋戻し

1 m3 当り  
適用年版 S3004

名 称 / 規 格	東 京 単 価	構 成 比	地 区 単 価	明 細 情 報	摘 要
普通作業員	R0102				R0102
標準単価		積算単価			
	1 m3	当り		円/m3	
条 件 名 称	入 力 値		条 件 値		
J01 施工方法	6	現場制約あり			
J02 土質区分	1	土砂			
J03 締固めの有無	2	無し			

第0094号 単価表 機劣材構成比情報  
CB410261 表層(歩道部)

1 m2 当り  
適用年版 S3004

名称 / 規格	東京単価	構成比	地区単価	明細情報	摘要
振動ロー(舗装用)[ハンドガイト式]			【損料】		M000804001
運転質量0.5~0.6t	M000804001				
振動コンパクト[前進型]			【損料】		M000807001
機械質量40~60kg	M000807001				
特殊作業員					R0101
	R0101				
普通作業員					R0102
	R0102				
土木一般世話役					R0125
	R0125				
再生アスファルト混合物					Z004101004
再生密粒度AS混合物(13)	ZP41010040				
ガソリン					Z006704001
レギュラー	Z006704001				
軽油					Z006702002
1.2号	Z006702002				
標準単価		積算単価			
	1 m2	当り		円/m2	
条件名称	入力値	条件値			
J01 平均幅員	1	1.4m未満(仕上厚50mm以下)			
J02 1層当平均仕上厚 50mm以下	25	25 mm			
J03 1層当平均仕上厚 50mm超70mm以下		mm			
J04 1層当平均仕上厚 70mm以下		mm			
J05 材料	11	再生密粒度アスファルト混合物(13)			
J06 瀝青材料種類	5	無し			
J07 費用の内訳	1	全ての費用			

第0095号 単価表 機材構成比情報  
CB410261 表層(歩道部)

1 m2 当り  
適用年版 S3004

名称 / 規格	東京単価	構成比	地区単価	明細情報	摘要
振動ロー(舗装用)[ワッドガイト式]			【損料】		M000804001
運転質量0.5~0.6t	M000804001				
振動コンパクタ[前進型]			【損料】		M000807001
機械質量40~60kg	M000807001				
特殊作業員					R0101
	R0101				
普通作業員					R0102
	R0102				
土木一般世話役					R0125
	R0125				
再生アスファルト混合物					Z004101004
再生密粒度AS混合物(13)	ZP41010040				
ガソリン					Z006704001
レキユーラ	Z006704001				
軽油					Z006702002
1.2号	Z006702002				
標準単価		積算単価			
	1 m2	当り		円/m2	
条件名称	入力値		条件値		
J01 平均幅員	1		1.4m未満(仕上厚50mm以下)		
J02 1層当平均仕上厚 50mm以下	30		30 mm		
J03 1層当平均仕上厚 50mm超70mm以下			mm		
J04 1層当平均仕上厚 70mm以下			mm		
J05 材料	11		再生密粒度アスファルト混合物(13)		
J06 瀝青材料種類	5		無し		
J07 費用の内訳	1		全ての費用		

第0096号 単価表 機労材構成比情報  
CB410261 表層(歩道部)

1 m2 当り  
適用年版 S3004

名称 / 規格	東京単価	構成比	地区単価	明細情報	摘要
振動ロー(舗装用)[ハッドガイト式]			【損料】		M000804001
運転質量0.5~0.6t	M000804001				
振動コンパクタ[前進型]			【損料】		M000807001
機械質量40~60kg	M000807001				
特殊作業員					R0101
	R0101				
普通作業員					R0102
	R0102				
土木一般世話役					R0125
	R0125				
再生アスファルト混合物					Z004101004
再生密粒度AS混合物(13)	ZP41010040				
ガソリン					Z006704001
ビュラー	Z006704001				
軽油					Z006702002
1.2号	Z006702002				
標準単価		積算単価			
	1 m2	当り		円/m2	
条件名称	入力値		条件値		
J01 平均幅員	1		1.4m未満(仕上厚50mm以下)		
J02 1層当平均仕上厚 50mm以下	50		50 mm		
J03 1層当平均仕上厚 50mm超70mm以下			mm		
J04 1層当平均仕上厚 70mm以下			mm		
J05 材料	11		再生密粒度アスファルト混合物(13)		
J06 瀝青材料種類	5		無し		
J07 費用の内訳	1		全ての費用		

第0097号 単価表

WB010212 交通誘導警備員B

1 人日 当り  
適用年版 S3004

名 称	数 量	単 位	単 価	金 額	摘 要
(R0804) 交通誘導警備員B		人			
合 計		人日			円/人日
	1				
条 件 名 称		入 力 値	条 件 値		
I01 作業区分		1	昼間勤務(交替要員無し)		

第0098号 単価表

WB010212 交通誘導警備員B

1 人日 当り  
適用年版 S3004

名 称	数 量	単 位	単 価	金 額	摘 要
(R0804) 交通誘導警備員B		人			
合 計		人日			円/人日
	1				
条 件 名 称		入 力 値	条 件 値		
I01 作業区分		2	昼間勤務(交替要員有り)		

第0099号 単価表

WB010212 交通誘導警備員B

1 人日 当り  
適用年版 S3004

名 称	数 量	単 位	単 価	金 額	摘 要
(R0804) 交通誘導警備員B		人			
合 計		人日			円/人日
	1				
条 件 名 称		入 力 値	条 件 値		
I01 作業区分		4	夜間勤務(交替要員有り)		

第0100号 単価表  
WB010010 貨物自動車による運搬(1車1回)

1 台 当り  
適用年版 S3004

名 称	数 量	単 位	単 価	金 額	摘 要
(Y007400101) 貨物自動車運送料金 距離制運賃	1	台			
合 計					
	1	台			円/台
条 件 名 称					
		入 力 値	条 件 値		
J01 運搬区分		1.	路面切削機(ホイール廃材積込付)2.0m		
J02 基本運賃料金(実数入力)	37,510		37510 円		
J04 悪路割増区間基本運賃料金(実数)	0		0 円		
J05 深夜早朝割増の有無	2		無		
J06 冬期割増区間基本運賃料金(実数)	0		0 円		
J07 地区割増料(実数入力)	0		0 円		
J08 その他の諸料金(実数入力)	0		0 円		
J09 有料道路利用料(実数入力)	0		0 円		

第0101号 単価表  
SJ0030 舗装版切断濁水処理工

1 式 当り  
適用年版 S3004  
(上段:前回 下段:今回)

名 称	数 量	単 位	単 価	金 額	摘 要
(Z132542700) 舗装版切断濁水運搬費 ダンプトラック2t積級	1	回			現場管理費、一般管理 費の対象
(Z132543710) 舗装版切断濁水処分費(東部地区) アスファルト舗装版	0.072	m <sup>3</sup>			
合 計					
	1	式			整数止め切捨て 円/式

第0102号 単価表 機労材構成比情報  
CB410241 基層(歩道部)

1 m2 当り  
適用年版 S3004

名称 / 規格	東京単価	構成比	地区単価	明細情報	摘要
振動ロー(舗装用)[ハドガド式]			【損料】		M000804001
運転質量0.5~0.6t	M000804001				
振動コンパクタ[前進型]			【損料】		M000807001
機械質量40~60kg	M000807001				
特殊作業員					R0101
	R0101				
普通作業員					R0102
	R0102				
土木一般世話役					R0125
	R0125				
再生アスファルト混合物					Z004101002
再生粗粒度AS混合物(20)	ZP41010020				
ガソリン					Z006704001
レギュラー	Z006704001				
軽油					Z006702002
1.2号	Z006702002				
標準単価		積算単価			
	1 m2	当り		円/m2	
条件名称	入力値	条件値			
J01 平均幅員	1	1.4m未満(仕上厚50mm以下)			
J02 1層当平均仕上厚 50mm以下	50	50 mm			
J03 1層当平均仕上厚 50mm超70mm以下		mm			
J04 1層当平均仕上厚 70mm以下		mm			
J05 材料	12	再生粗粒度アスファルト混合物(20)			
J06 瀝青材料種類	5	無し			
J07 費用の内訳	1	全ての費用			







本工事内訳書(1)

工種・種別	計算式等	単位	数量
本工事費			
道路修繕		式	1
構造物撤去工		式	1
構造物取壊し工		式	1
舗装版切断		式	1
舗装版切断	As舗装版 15cm以下 58.8 +14.1 +30.2 数量計算書①②及び舗装版切断計算書より	m	103
舗装版切断	As舗装版 15cmを超え30cm以下 58.8 +138.6 数量計算書①及び舗装版切断計算書より	m	197
舗装版破砕		式	1
舗装版破砕	As舗装版 障害有 4cm以下 17.6 +4.2 数量計算書①②より	m2	21
舗装版破砕	As舗装版 障害有 15cmを超え30cm以下 17.6 数量計算書①より	m2	17
舗装版破砕積込	小規模土工 126.1 面積計算書より	m2	126
構造物取壊し		式	1
構造物とりこわし	無筋 人力施工 3m3以上 9.8 +0.5 数量計算書①②より	m3	10
構造物とりこわし	鉄筋 人力施工 3m3以上 0.2 数量計算書④より	m3	0.2
道路土工		式	1
掘削工		式	1
掘削		式	1
掘削	土砂 小規模 標準以外 路盤材 126.1 *0.1 面積計算書より	m3	12
床掘り		式	1
バックホリ床掘	土砂 小規模土工 5.9 +1.1 数量計算書①②より	m3	7
埋戻し		式	1
埋戻し 現場制約あり	RC-40 11.5 +0.8 数量計算書①②より	m3	12
土砂等運搬		式	1
土砂等運搬	小規模 バックホリ山積0.13 土砂 11.0km以下 DID区間有 運搬距離10.0km 7.0	m3	7
土砂等運搬	小規模 バックホリ山積0.13 路盤材 8.0km以下 DID区間有 運搬距離7.2km 126.1 *0.1 面積計算書より	m3	12
土砂等運搬	標準 バックホリ山積0.45m3 路盤材 9.0km以下 DID区間有 運搬距離7.2km 206.6 *0.4 -15.9 面積計算書及び数量計算書⑤より	m3	66
殻運搬	舗装版破砕 人力積込 8.0km以下 DID区間有 運搬距離7.2km 21.8 *0.03 +17.6 *0.20	m3	4
殻運搬	舗装版破砕 機械積込 小規模土工 8.0km以下 DID区間有 運搬距離7.2km 126.1 *0.03 面積計算書より	m3	3
殻運搬	舗装版破砕 機械積込 厚15cm超 9.0km以下 DID区間有 運搬距離7.2km (241.6 +206.6) *0.30 -5.9 面積計算書及び数量計算書⑤より	m3	128
殻運搬(路面切削)	7.5km以下 DID区間有 運搬距離7.2km (1355.4 -241.6 -206.6) *0.05 面積計算書より	m3	45
殻運搬(路面切削)	11.0km以下 DID区間有 運搬距離10.0km 夜間 1648.8 *0.05 面積計算書より	m3	82
殻運搬	Co構造物とりこわし 人力 8.0km以下 DID区間有 運搬距離7.2km 10.3 +0.2 142	m3	10

本工事内訳書 ( 2 )

工種・種別	計算式等	単位	数量
残土処理工		式	1
残土等処分		式	1
建設発生土処分費(確認処分) 2t車(昼間)	7.0 = 7.0	m3	7
廃材処理料(東部地区) 路盤材	12.6 +66.7 = 79.3	m3	79
廃材処理料(東部地区) As殻	4.2 +3.8 +128.6 +45.4 +82.4 = 264.4	m3	264
廃材処理料(東部地区) 夜間処理費	82.4 = 82.4	m3	82
廃材処理料(東部地区) 無筋Co殻	10.3 = 10.3	m3	10
廃材処理料(東部地区) 有筋Co殻	0.2 = 0.2	m3	0.2
舗装版切断濁水処理工		式	1
舗装版切断濁水処理工	$\frac{(103.1 + 197.4)}{240.0} = 1.25 \quad \text{≒2回}$ <small>舗装版切断日産量</small> $0.023 \times (0.03 \times (58.8 + 14.1 + 2.2) + 0.05 \times 28.0) + 0.20 \times (58.8 + 0.30 \times 138.6) = 1.3108 = 1.311\text{m}^3$	式	1
排水構造物工		式	1
側溝工		式	1
現場打ちL型側溝		式	1
現場打ちL型側溝 GL4-200	57.4 数量計算書より	m	57
集水樹工		式	1
集水樹		式	1
雨水樹縁塊取替	2.0 数量計算書より	基	2
既設マンホール取壊工		式	1
既設マンホール蓋撤去		式	1
蓋撤去工(受枠とも)	1.0 = 1.0	組	1
ブロック取外し 床版	1.0 = 1.0	個	1
現場発生品・支給品運搬	1.0 = 1.0	回	1
マンホール蓋改築工		式	1
マンホール蓋改築工		式	1
蓋(受枠とも)及び調整コンクリートブロック据付	1.0 = 1.0	組	1
床版ブロック据付	1.0 = 1.0	個	1
マンホール削孔	1.0 = 1.0	組	1
材料購入費		式	1
舗装工		式	1
切削オーバーレイ工		式	1
切削オーバーレイ		式	1
切削オーバーレイ 密粒度As改質II型 t=5cm 昼間	1355.39 -(241.60 +206.59) 面積計算書より	m2	907
切削オーバーレイ 密粒度As改質II型 t=5cm 夜間	1648.75 面積計算書より	m2	1,648

本工事内訳書 ( 3 )

工種・種別	計算式等	単位	数量
舗装打換え工		式	1
a.道路打換え工		式	1
とりこわし掘削積込 舗装版のみ打換え	$241.6$ 面積計算書より = 241.6	m2	241
不陸整正(路床又は路盤の補足材敷均転圧) 舗装版のみ打換え	$241.6$ 面積計算書より = 241.6	m2	241
材料費 再生粒度調整砕 RM-40	$241.6 \times 1.27 \times 3 / 100$ 面積計算書より = 9.2	m3	9
舗装の敷均し転圧 舗装版のみ打換え 再生安定処理 t=15cm	$241.6$ 面積計算書より = 241.6	m2	241
舗装の敷均し転圧 舗装版のみ打換え 再生粗粒度As t=10cm	$241.6$ 面積計算書より = 241.6	m2	241
b.道路打換え工		式	1
とりこわし掘削積込 全層打換え	$206.6$ 面積計算書より = 206.6	m2	206
不陸整正(路床又は路盤の補足材敷均転圧) 全層打換え	$206.6$ 面積計算書より = 206.6	m2	206
路盤の敷均し転圧 全層打換え 再生クワッシャー RC-40 t=20cm	$206.6$ 面積計算書より = 206.6	m2	206
路盤の敷均し転圧 全層打換え 再生粒度調整砕石 RM-40 t=20cm	$206.6$ 面積計算書より = 206.6	m2	206
舗装の敷均し転圧 全層打換え 再生安定処理 t=15cm	$206.6$ 面積計算書より = 206.6	m2	206
舗装の敷均し転圧 全層打換え 再生粗粒度As t=10cm	$206.6$ 面積計算書より = 206.6	m2	206
アスファルト舗装工		式	1
下層路盤		式	1
下層路盤(歩道部) 再生クワッシャー RC-40 t=10cm 1層仕上げ	$126.1$ 面積計算書より = 126.1	m2	126
表層		式	1
表層(車道・路肩部) 密粒度As改質 II 型 t=5cm	$241.6 + 206.6$ 面積計算書より = 448.2	m2	448
表層(歩道部) 再生密粒度As t=3cm	$126.1$ 面積計算書より = 126.1	m2	126
薄層カラー舗装工		式	1
薄層カラー舗装		式	1
樹脂系すべり止め舗装工 RPN-303	$5.0 \times (6.5 - 0.15)$ 延長計 幅 = 31.8	m2	31

本工事内訳書(4)

工種・種別		計算式等	単位	数量
区画線工			式	1
区画線工			式	1
溶融式区画線			式	1
区画線設置	溶融式手動 実線15cm 白色 As	203.6 *2 +30.0 +173.6 +181.6 中央線 L側中央線 L側外側線 R側外側線	=792.4 m	792
区画線設置	溶融式手動 破線15cm 白色 As	85.0 +105.0 L側中央線 R側中央線	=190.0 m	190
区画線設置	溶融式手動 ゼブラ45cm 白色 As	6.3 * 2 停止線	=12.6 m	12
区画線設置	溶融式手動 矢印・記号・文字 15cm換算 白 As	54.54 * 2 +16.51 * 4 +1.333 *30.0 * 2 速度落とせ ダイヤ 減速ドット 車線	=255.1 m	255
区画線設置	溶融式手動 矢印・記号・文字 15cm換算 黄 鉛・クロムフリ- As	19.8 * 2 40	=39.6 m	39
付帯工			式	1
付帯工			式	1
道路紙			式	1
道路付属物設置工(道路紙設置)	大型紙 手間+材料費	174.0	= 174.0 個	174
道路付属物撤去工(道路紙)	大型紙 穿孔式	180.0	= 180.0 個	180
植樹樹			式	1
植樹樹	SM3	5.0	= 5.0 箇所	5
仮設工			式	1
仮設工			式	1
段差摺付工			式	1
表層(歩道部)	再生密粒度As混合物(13) t=2.5cm	5.0 数量計算書③より	= 5.0 m2	5
舗装版破砕	As舗装版 障害有 4cm以下	111.2 数量計算書③より	= 111.2 m2	111
殻運搬	舗装版破砕 人力積込 8.0km以下 DID区間有 運搬距離7.2km	(111.2 +5.0) *0.025	= 2.9 m3	2
廃材処理料(東部地区)	As殻	2.9	= 2.9 m3	2
仮舗装工			式	1
表層(歩道部)	再生密粒度As混合物(13) t=3cm	17.6 +4.2 数量計算書①②より	= 21.8 m2	21
表層(歩道部)	再生密粒度As混合物(13) t=5cm	17.6 数量計算書①より	= 17.6 m2	17
交通管理工			式	1
交通誘導警備員			式	1
交通誘導警備員B	昼間 交替要員無し		人日	
交通誘導警備員B	昼間 交替要員有り		人日	
交通誘導警備員B	夜間 交替要員有り		人日	

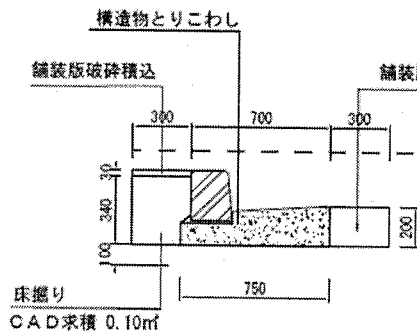
本工事内訳書(5)

工種・種別	計算式等	単位	数量
共通仮設費積上げ			
共通仮設費計		式	1
運搬費		式	1
建設機械運搬費		式	1
貨物自動車による運搬 30t 20kmまで 片道		台	4
貨物自動車による運搬 30t 20kmまで 片道		台	4
準備費		式	1
試験掘工		式	1
舗装版切断 As舗装版 15cmを超え30cm以下 t=30cm	$(0.6 + 2.0) * 2.0 * 2 \text{箇所} = 10.4$	m	10
舗装版破碎 As舗装版 障害有 15cmを超え30cm以下 t=30cm	$0.6 * 2.0 * 2 = 2.4$	m <sup>2</sup>	2
殻運搬 舗装版破碎 人力積込 8.0km以下 DID区間有 運搬距離7.2km	$2.4 * 0.30 = 0.7$	m <sup>3</sup>	0.7
廃材処理料(東部地区) As殻	$0.7 = 0.7$	m <sup>3</sup>	0.7
舗装版切断濁水処理工 As舗装版	$\frac{10.4}{0.023} / 240.0 * 0.30 * 10.4 = 0.043 \text{回} \approx 1 \text{回}$ $= 0.0718 \approx 0.072 \text{m}^3$	式	1
バックホウ床掘 小規模土工	$0.6 * 2.0 * 1.2 * 2.0 = 2.9$	m <sup>3</sup>	2
埋戻し 埋戻し 現場制約あり 発生土	$0.6 * 2.0 * 1.4 * 2.0 = 3.4$	m <sup>3</sup>	3
埋戻し 埋戻し 現場制約あり RC-40	$3.4 / 0.9 - 2.9 = 0.9$	m <sup>3</sup>	0.9
基層 t=5cm 1.4未満 再生粗粒度As 小型車 瀝青材無	$0.6 * 2.0 * 2 = 2.4$	m <sup>2</sup>	2
表層 t=5cm 1.4未満 再生密粒度As 小型車 瀝青材無	$0.6 * 2.0 * 2 = 2.4$	m <sup>2</sup>	2
スクラップ評価額		式	1
スクラップ	既設マンホール蓋重量 1組	t	0.08

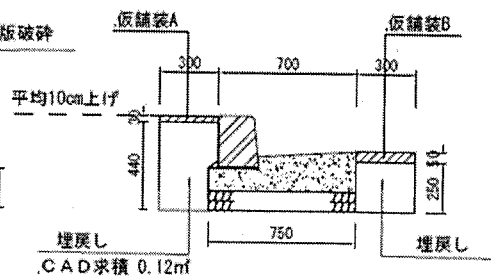
# 数量計算書 ①

工種	数量計算	単位	数量
現場打ちL型側溝			
GL4-200		m	1.0
舗装版切断	1.000 * 1.000 = 1.000		
As舗装版 t=3cm		m	1.000
舗装版切断	1.000 * 1.000 = 1.000		
As舗装版 t=20cm		m	1.000
舗装版破碎	0.300 * 1.000 = 0.300		
As舗装版 t=3cm		m <sup>2</sup>	0.300
舗装版破碎	0.300 * 1.000 = 0.300		
As舗装版 t=20cm		m <sup>2</sup>	0.300
構造物とりこわし	(1.2m <sup>3</sup> / 10.0m + 0.066t / 0.6m / 2.35t/m <sup>3</sup> ) * 1.000 = 0.167		
無筋Co 人力	GL4-200材料表より	m <sup>3</sup>	0.167
バックホウ床掘 小規模土工	0.100 * 1.000 = 0.100	m <sup>3</sup>	0.100
埋戻し	0.120 + 0.300 * 0.250 = 0.195		
人力		m <sup>3</sup>	0.195
仮舗装A	0.300 * 1.000 = 0.300		
人力 再生As t=3cm		m <sup>2</sup>	0.300
仮舗装B	0.300 * 1.000 = 0.300		
人力 再生As t=5cm		m <sup>2</sup>	0.300
現場打ちL型側溝	57.4 + 0.7 * 2 = 58.8		
GL4-200		m	58.8
舗装版切断	1.000 * 58.8 = 58.80 = 58.8		
As舗装版 t=3cm		m	58.8
舗装版切断	1.000 * 58.8 = 58.80 = 58.8		
As舗装版 t=20cm		m	58.8
舗装版破碎	0.300 * 58.8 = 17.64 = 17.6		
As舗装版 t=3cm		m <sup>2</sup>	17.6
舗装版破碎	0.300 * 58.8 = 17.64 = 17.6		
As舗装版 t=20cm		m <sup>2</sup>	17.6
構造物とりこわし	0.167 * 58.8 = 9.81 = 9.8		
無筋Co 人力		m <sup>3</sup>	9.8
バックホウ床掘 小規模土工	0.100 * 58.8 = 5.88 = 5.9		
埋戻し	0.195 * 58.8 = 11.46 = 11.5		
人力 RC-40		m <sup>3</sup>	11.5
仮舗装A	0.300 * 58.8 = 17.64 = 17.6		
人力 再生As t=3cm		m <sup>2</sup>	17.6
仮舗装B	0.300 * 58.8 = 17.64 = 17.6		
人力 再生As t=5cm		m <sup>2</sup>	17.6

## 撤去

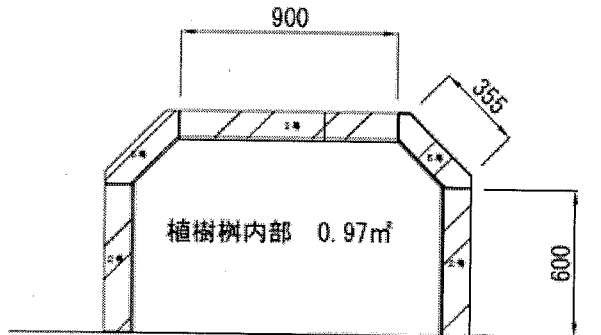
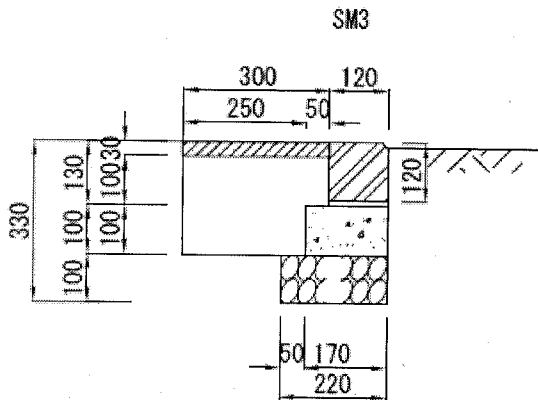


## 設置



# 数量計算書 ②

工 種	数量計算	単位	数量
植樹樹		箇所	1.0
SM3			
舗装版切断 As舗装版 t=3cm	2.810 = 2.810	m	2.810
舗装版破碎 As舗装版 t=3cm	0.300 * 2.810 = 0.843	m <sup>2</sup>	0.843
構造物とりこわし 無筋Co 人力	0.048 + 0.003 + 0.120 * 0.120 * 2.810 = 0.091 植樹樹構造図より	m <sup>3</sup>	0.091
バックホウ床掘 小規模土工	(0.300 * 0.100 + 0.250 * 0.100 + 0.220 * 0.100) * 2.810 = 0.216	m <sup>3</sup>	0.216
埋戻し 人力	(0.300 * 0.100 + 0.250 * 0.100) * 2.810 = 0.155	m <sup>3</sup>	0.155
仮舗装 人力 再生As t=3cm	0.300 * 2.810 = 0.843	m <sup>2</sup>	0.843
植樹樹		箇所	5.0
SM3			
舗装版切断 As舗装版 t=3cm	2.810 * 5.0 = 14.05 = 14.1	m	14.1
舗装版破碎 As舗装版 t=3cm	0.843 * 5.0 = 4.21 = 4.2	m <sup>2</sup>	4.2
構造物とりこわし 無筋Co 人力	0.091 * 5.0 = 0.45 = 0.5	m <sup>3</sup>	0.5
バックホウ床掘 小規模土工	0.216 * 5.0 = 1.08 = 1.1	m <sup>3</sup>	1.1
埋戻し 人力 RC-40	0.155 * 5.0 = 0.77 = 0.8	m <sup>3</sup>	0.8
仮舗装 人力 再生As t=3cm	0.843 * 5.0 = 4.21 = 4.2	m <sup>2</sup>	4.2





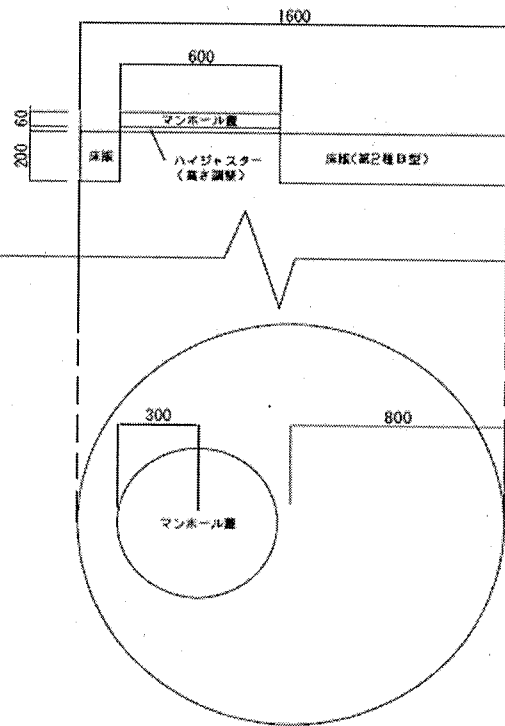
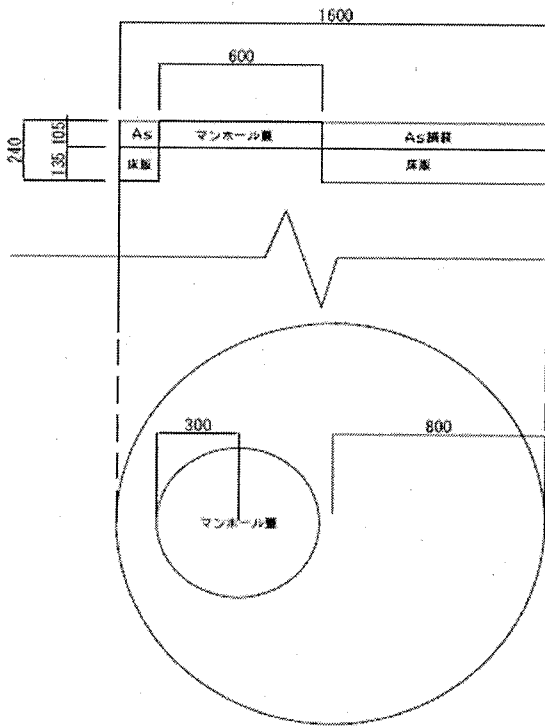


# 数量計算書 ④

工 種	数 量 計 算	単 位	数 量
マンホール蓋改築工		箇所	1.0
舗装版破碎 t=10.5cm	道路打換え工にて計上	m <sup>2</sup>	—
構造物とりこわし 鉄筋・人力	$(0.800 * 0.800 - 0.300 * 0.300) * 3.142 * 0.135 = 0.23 \approx 0.2$	m <sup>3</sup>	0.2

現況

復旧



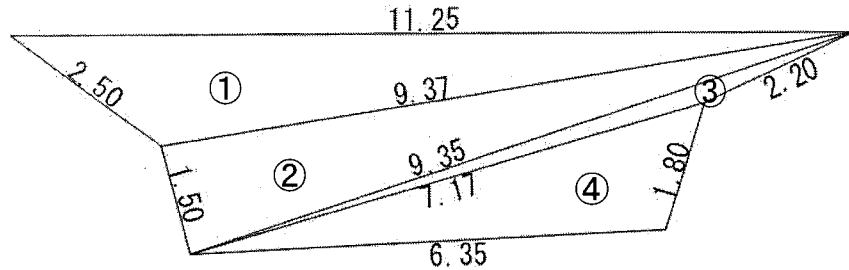


## 面積計算書（車道舗装施工範囲全体）

測点	距離 (m)	幅員 (m)	平均幅員 (m)	面積 (㎡)	摘要
No. 0	-	14.01	-	-	
No. 1	20.0	14.01	14.01	280.20	
No. 2	20.0	14.04	14.03	280.60	
No. 3	20.0	14.05	14.05	281.00	
No. 4	20.0	14.10	14.08	281.60	
No. 4 +16.5	16.5	14.02	14.06	231.99	
小計	96.5			1355.39	昼間施工範囲(No.0~No.4+16.5)
No. 4 +16.5	-	14.02	-	-	
No. 5	3.5	14.02	14.02	49.07	
No. 6	20.0	14.04	14.03	280.60	
No. 7	20.0	14.05	14.05	281.00	
No. 8	20.0	14.03	14.04	280.80	
No. 9	20.0	14.01	14.02	280.40	
No. 10	20.0	14.00	14.01	280.20	
No. 10 +3.6	3.6	14.00	14.00	50.40	
No.5R側巻き込み				22.01	ヘロン公式より算出
No.7L側巻き込み				80.46	ヘロン公式より算出
No.8側巻き込み				43.81	ヘロン公式より算出
小計	107.1			1648.75	夜間施工範囲(No.4+16.5~No.10+3.6)
合計	203.6			3004.14	≒3004.1

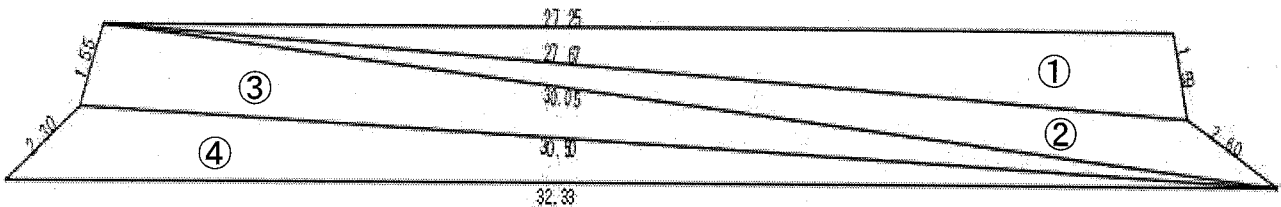
No.5R 巻き込み側ヘロン計算

no.	a	b	c	四捨五入3位止め			四捨五入2位止め	
				$s=1/2(a+b+c)$	(s-a)	(s-b)	(s-c)	$F=\sqrt{s \times (s-a) \times (s-b) \times (s-c)}$
①	11.25	9.37	2.50	11.560	0.310	2.190	9.060	8.43
②	9.37	1.50	9.35	10.110	0.740	8.610	0.760	7.00
③	9.35	2.20	7.17	9.360	0.010	7.160	2.190	1.21
④	7.17	1.80	6.35	7.660	0.490	5.860	1.310	5.37
	計							22.01



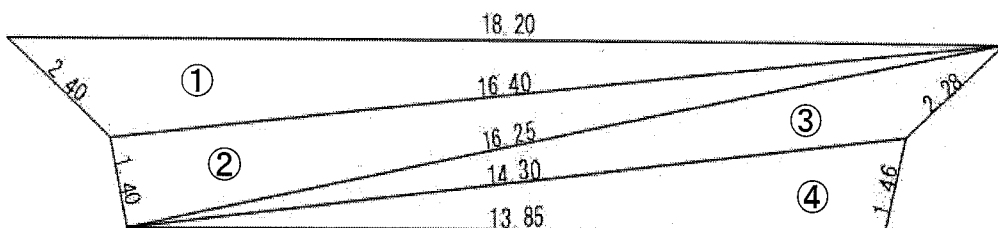
No.7L 側巻き込みヘロン計算

no.	a	b	c	四捨五入3位止め			四捨五入2位止め	
				$s=1/2(a+b+c)$	(s-a)	(s-b)	(s-c)	$F=\sqrt{s \times (s-a) \times (s-b) \times (s-c)}$
①	27.25	1.59	27.67	28.255	1.005	26.665	0.585	21.05
②	27.67	2.60	30.05	30.160	2.490	27.560	0.110	15.09
③	30.05	1.55	30.50	31.050	1.000	29.500	0.550	22.45
④	30.50	2.30	32.33	32.565	2.065	30.265	0.235	21.87
	計							80.46



No.8R 側巻き込みヘロン計算

no.	a	b	c	四捨五入3位止め			四捨五入2位止め	
				$s=1/2(a+b+c)$	(s-a)	(s-b)	(s-c)	$F=\sqrt{s \times (s-a) \times (s-b) \times (s-c)}$
①	18.20	2.40	16.40	18.500	0.300	16.100	2.100	13.70
②	16.40	1.40	16.25	17.025	0.625	15.625	0.775	11.35
③	16.25	2.28	14.30	16.415	0.165	14.135	2.115	9.00
④	14.30	1.46	13.85	14.805	0.505	13.345	0.955	9.76
	計							43.81



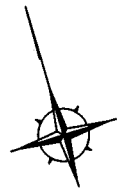




**面積計算書（歩道舗装）路盤工 t=10cm→表層 t=3cm**

測点	距離 (m)	幅員 (m)	平均幅員 (m)	面積 (m <sup>2</sup> )	摘要
No. 1 +17.7	0.0	2.16			
No. 2	2.3	2.13	2.15	4.95	
No. 3	20.0	2.14	2.14	42.80	
No. 4	20.0	2.13	2.14	42.80	
No. 4 +16.5	16.5	2.20	2.17	35.81	
No. 5 +0.2	3.7			6.20	歩道切り下げ部 CAD求積
控除				6.50	植樹樹1.30m <sup>2</sup> ×5箇所=6.50m <sup>2</sup>
合計	62.5			126.06	≒126.1





# 舗装版切断 計算書

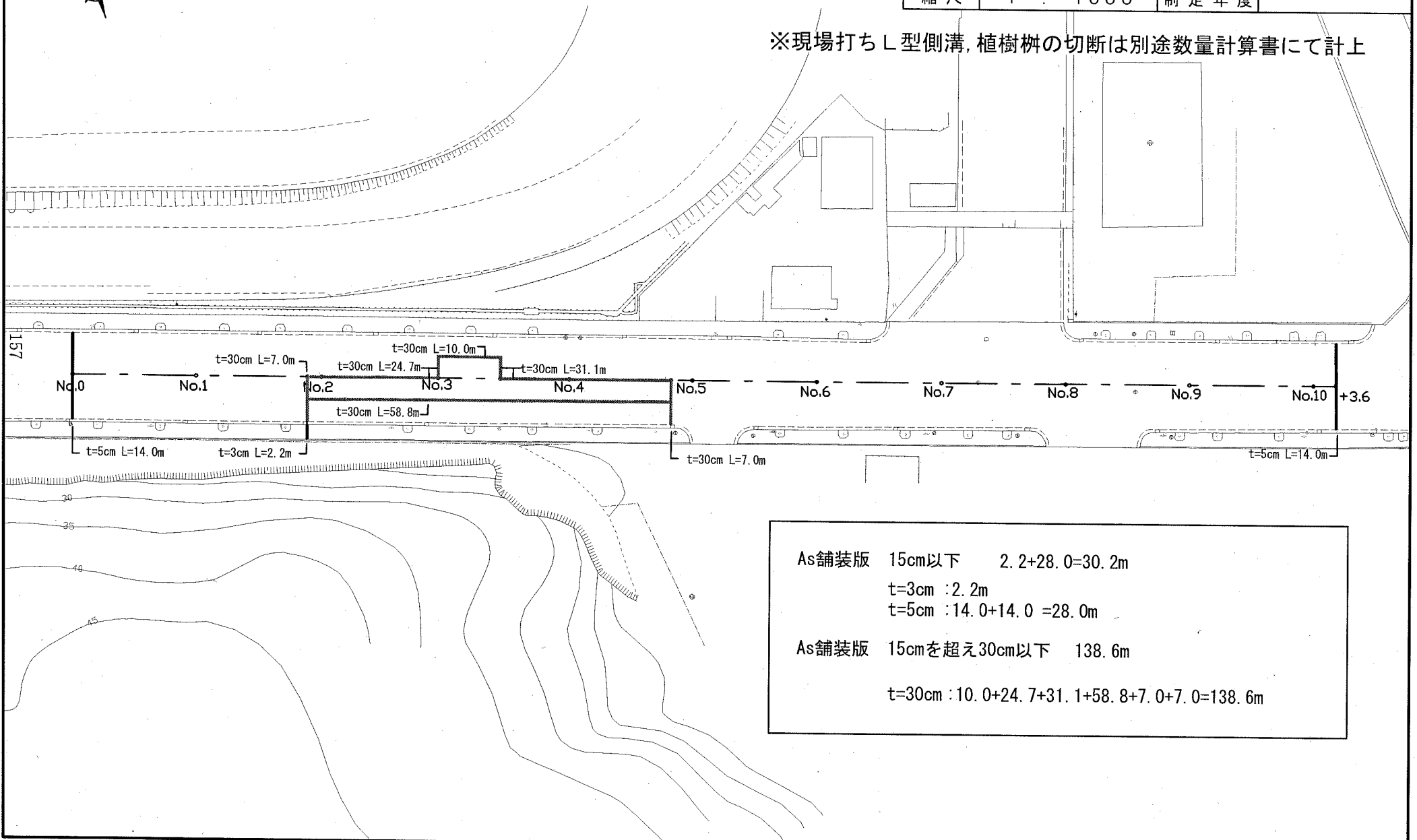
記号

縮尺

1 : 1000

制定年度

※現場打ちL型側溝、植樹柵の切断は別途数量計算書にて計上



As舗装版 15cm以下 2.2+28.0=30.2m

t=3cm : 2.2m

t=5cm : 14.0+14.0 =28.0m

As舗装版 15cmを超え30cm以下 138.6m

t=30cm : 10.0+24.7+31.1+58.8+7.0+7.0=138.6m

設 計 図		1 枚の内 1			
工事名称	市道4315号線舗装道補修工事				
図面名称	位置図・平面図 標準横断面図・構造図	縮尺	各 記		
課長		係長			
審査		設計			
平成30年 5月 日設計		図面番号	の第 号		
<b>横須賀市土木部道路補修課</b>					

# A3→A4

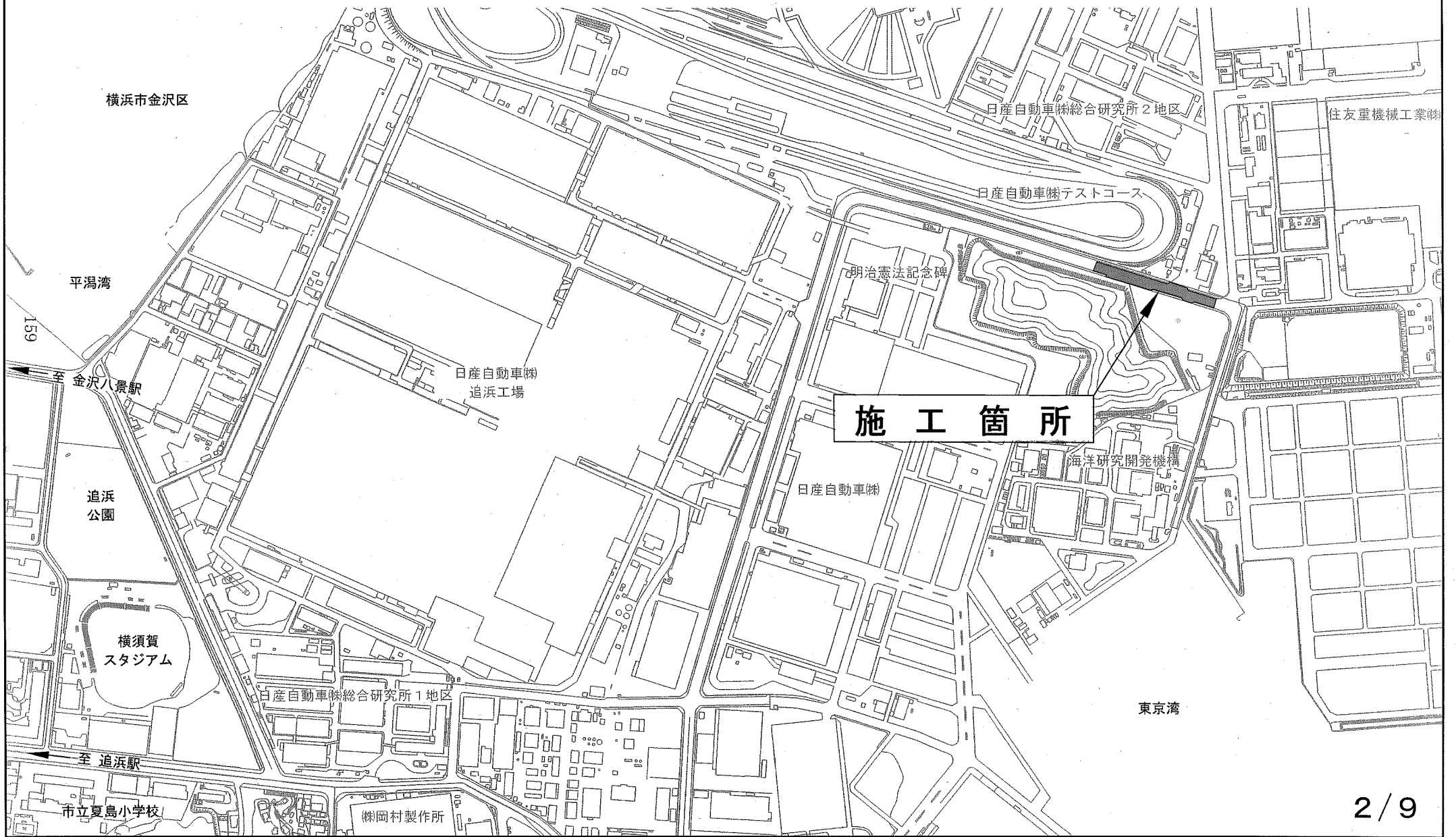
## 位置図

記号

縮尺

1 : 5000 制定年度

市道4315号線舗装道補修工事  
横須賀市夏島町20番地先





# A3→A4

## 平面図

記号

縮尺

1 : 1000

制定年度

### 市道4315号線舗装道補修工事 工事延長 203.6m 幅員 14.0~16.9m

舗装工 A=3130.3m<sup>2</sup> 排水構造物工 L=57.4m 区画線工 1式 付帯工 1式

工事起点 No.0

工事終点 No.10+3.6

切削オーバーレイ工 表層(密粒度As改質II型(20) t=5cm) ℓ=203.6m w=3.5~14.0m a=2556.0m<sup>2</sup>

道路紙 174個

舗装工

表層(密粒度As改質II型(20) t=5cm)

a. 道路打換え工

基層(再生粗粒度As混合物(20) t=10cm) 2層

上層路盤(再生As安定処理(40) t=15cm) 2層

不陸整正(RM-40 3m<sup>3</sup>/100m<sup>2</sup>) ℓ=58.8m w=3.5~7.0m a=241.6m<sup>2</sup>

樹脂系すべり止め舗装工(RPN-303) a=31.8m<sup>2</sup>

マンホール蓋改築工 1式

No.0 No.1 No.2 No.3 No.4 No.5 No.6 No.7 No.8 No.9 No.10+3.6

舗装工

表層(密粒度As改質II型(20) t=5cm)

b. 道路打換え工

基層(再生粗粒度As混合物(20) t=10cm) 2層

上層路盤(再生As安定処理(40) t=15cm) 2層

上層路盤(RM-40 t=20cm) 2層

下層路盤(RC-40 t=20cm)

不陸整正(補足材なし) ℓ=58.8m w=3.5m a=206.6m<sup>2</sup>

現場打ちL型側溝(GL4-200) ℓ=57.4m  
雨水樹縁塊取替 n=2基

植樹樹(SM3) 5箇所

舗装工(歩道部)

表層(再生密粒度As混合物(13) t=3cm)

下層路盤(RC-40 t=10cm) ℓ=62.5m w=2.1~2.2m a=126.1m<sup>2</sup>

160

← 至 追浜駅

海洋研究開発機構

標準横断面図(1)

A3→A4

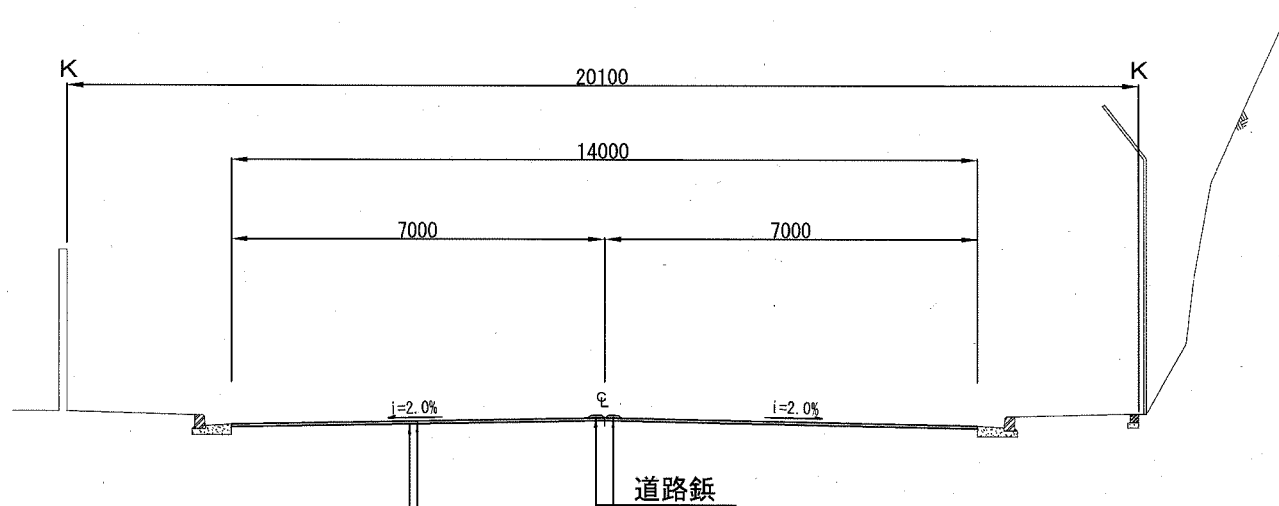
記号

縮尺

1 / 100

制定年度

No. 1付近



表層 : 密粒度AS改質Ⅱ型(20) t=5cm  
 タックコート : PK-4 0.4ℓ/m<sup>2</sup> ]- 切削オーバーレイ工

191

A3→A4

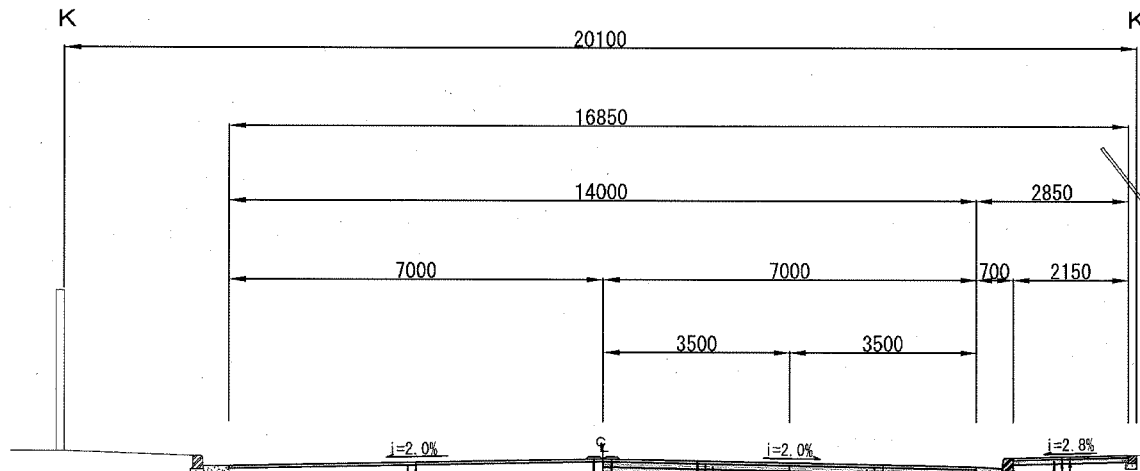
記号

縮尺

1 / 100

制定年度

No. 4付近



切削オーバーレイ

表層 : 密粒度AS改質Ⅱ型(20) t=5cm  
 タックコート : PK-4 0.4ℓ/m<sup>2</sup>

道路鉄

表層 : 再生密粒度As混合物(13) t=3cm  
 プライムコート: PK-3 1.2ℓ/m<sup>2</sup>  
 下層路盤: RC-40 t=10cm

現場打ち L型側溝(GL4-200)

a. 道路打換工

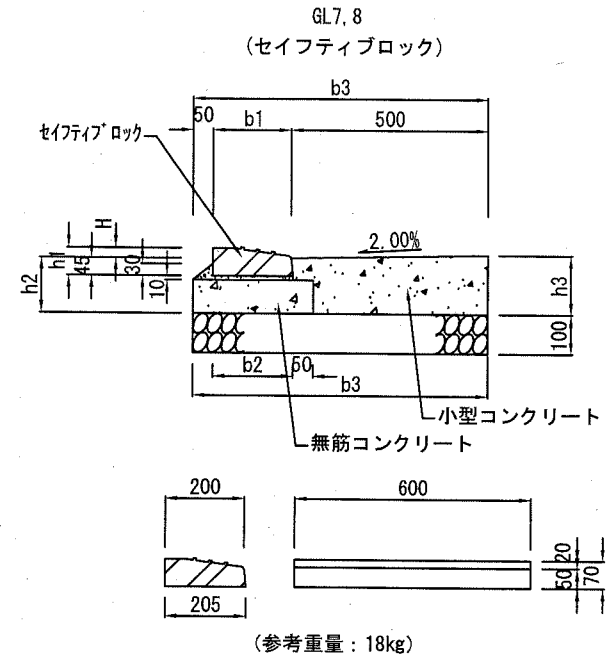
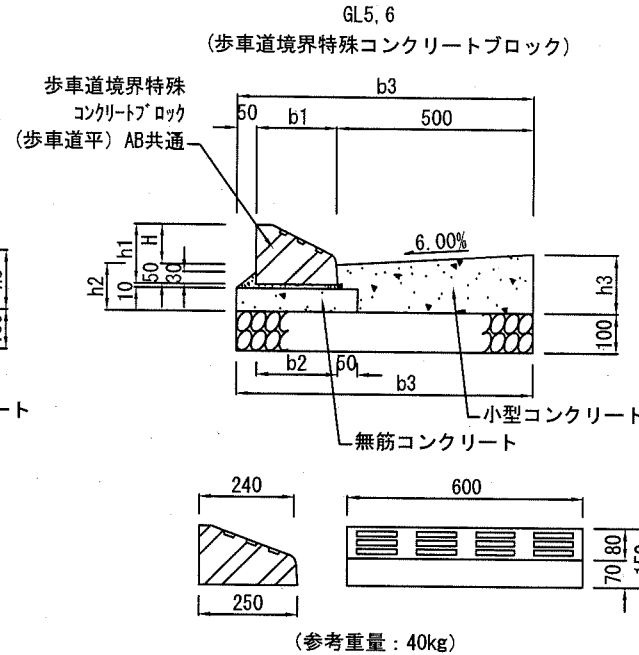
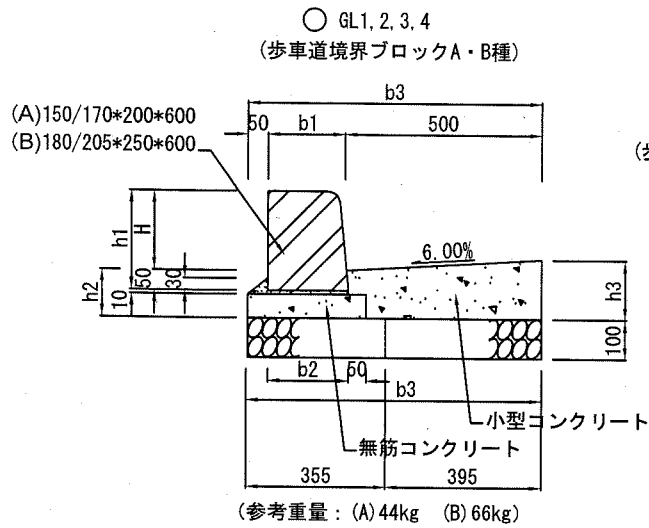
表層 : 密粒度AS改質Ⅱ型(20) t=5cm  
 タックコート : PK-4 0.4ℓ/m<sup>2</sup>  
 基層 : 再生粗粒度As(20) t=10cm(2層)  
 上層路盤: 再生AS安定処理(40) t=15cm(2層)  
 プライムコート: PK-3 1.2ℓ/m<sup>2</sup>  
 不陸修正: 補足材 RM-40 3m<sup>3</sup>/100m<sup>2</sup>

b. 道路打換工

表層 : 密粒度AS改質Ⅱ型(20) t=5cm  
 タックコート : PK-4 0.4ℓ/m<sup>2</sup>  
 基層 : 再生粗粒度As(20) t=10cm(2層)  
 上層路盤: 再生AS安定処理(40) t=15cm(2層)  
 プライムコート: PK-3 1.2ℓ/m<sup>2</sup>  
 上層路盤: RM-40 t=20cm(2層)  
 下層路盤: RC-40 t=20cm  
 不陸修正: 補足材なし

現場打ちL型側溝(マウンドアップ)

記号	GL (1~8) - (マウンドアップ高さ)		
縮尺	1/25	制定年度	平成17年



現場打ちL型側溝(マウンドアップ)

記号	寸法表(単位mm)							材料表							参考重量			
	H	h1	h2	h3	b1	b2	b3	歩車道境界 ブロック l=600 本	基礎材 RC40, t=100		敷モルタル 1:3 m3	無筋コンクリート 18-8 m3	小型コンクリート 18-8 m3	目地材 縦貫貫板 t=10 m2		均し型枠 m2	小型型枠 m2	
GL1-150	150	200	120	150	165	170	715	6%	16.5	7.150	0.715	0.027	0.162	0.645	0.065	1.200	1.500	44.0
GL1-50	50	100	120	150	165	170	715	6%	16.5	7.150	0.715	0.027	0.162	0.645	0.065	1.200	1.500	25.0
GL1-20	20	70	120	150	165	170	715	6%	16.5	7.150	0.715	0.027	0.162	0.645	0.065	1.200	1.500	16.0
GL2-150	150	200	170	200	165	170	715	6%	16.5	7.150	0.715	0.027	0.297	0.870	0.087	2.200	2.000	44.0
GL2-50	50	100	170	200	165	170	715	6%	16.5	7.150	0.715	0.027	0.297	0.870	0.087	2.200	2.000	25.0
GL2-20	20	70	170	200	165	170	715	6%	16.5	7.150	0.715	0.027	0.297	0.870	0.087	2.200	2.000	16.0
GL3-200	200	250	120	150	200	205	750	6%	16.5	7.500	0.750	0.031	0.183	0.645	0.065	1.200	1.500	66.0
GL3-50	50	100	120	150	200	205	750	6%	16.5	7.500	0.750	0.031	0.183	0.645	0.065	1.200	1.500	28.0
GL3-20	20	70	120	150	200	205	750	6%	16.5	7.500	0.750	0.031	0.183	0.645	0.065	1.200	1.500	19.0
GL4-200	200	250	170	200	200	205	750	6%	16.5	7.500	0.750	0.031	0.336	0.870	0.087	2.200	2.000	66.0
GL4-50	50	100	170	200	200	205	750	6%	16.5	7.500	0.750	0.031	0.336	0.870	0.087	2.200	2.000	28.0
GL4-20	20	70	170	200	200	205	750	6%	16.5	7.500	0.750	0.031	0.336	0.870	0.087	2.200	2.000	19.0
GL5	100	150	120	150	240	250	800	6%	16.5	8.000	0.800	0.035	0.210	0.645	0.065	1.200	1.500	40.0
GL6	100	150	170	200	240	250	800	6%	16.5	8.000	0.800	0.035	0.385	0.870	0.087	2.200	2.000	40.0
GL7	25	70	140	150	200	205	750	2%	16.5	7.500	0.750	0.031	0.259	0.683	0.068	1.700	1.500	18.0
GL8	25	70	190	200	200	205	750	2%	16.5	7.500	0.750	0.031	0.412	0.908	0.091	2.700	2.000	18.0

※ブロック下の基礎材(幅355の箇所)  
敷モルタル、無筋コンクリート、均し型枠  
については、ブロック設置工の中に  
単価が含まれているため、別途積み  
上げ計上はしていません。

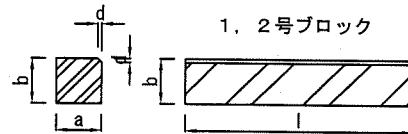
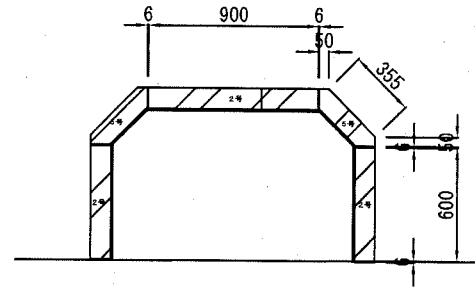
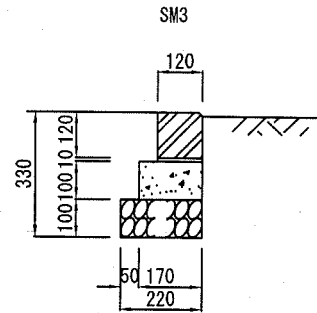




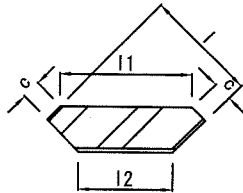
植樹樹

記号 SM3

縮尺 1/40 制定年度



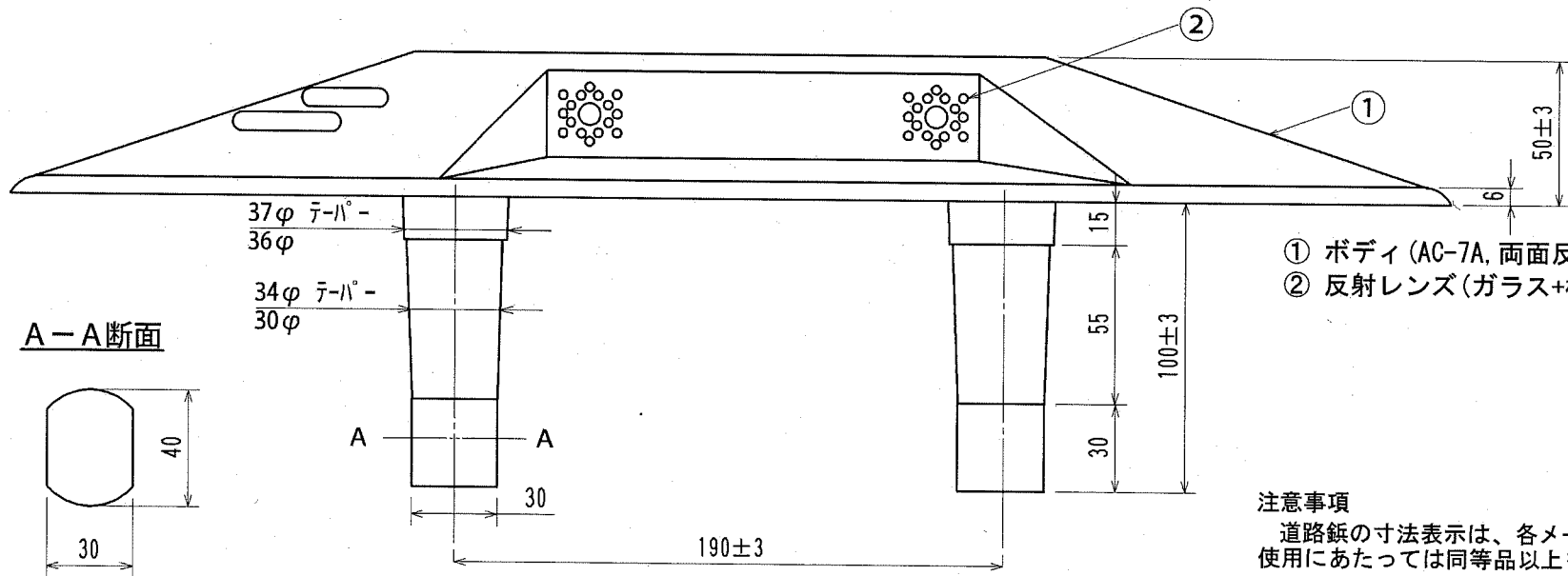
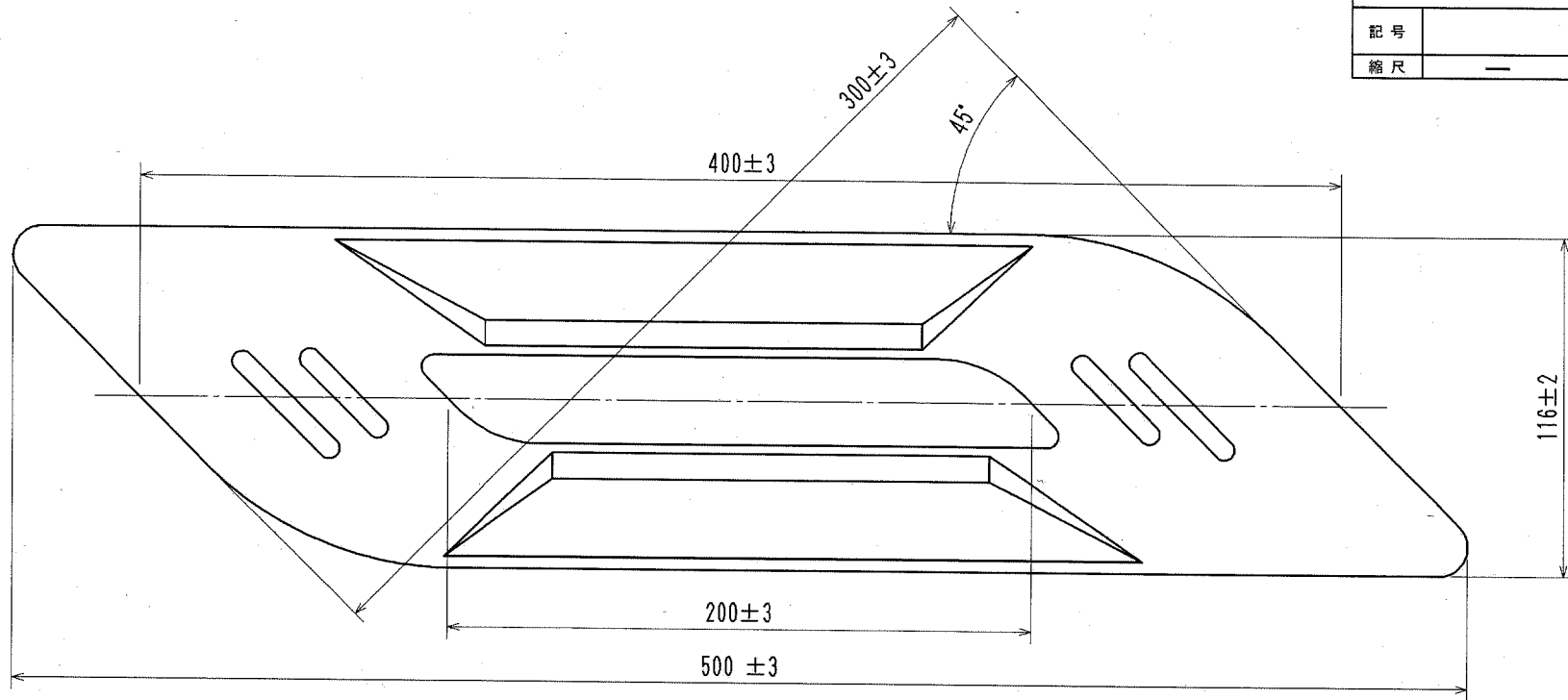
5号ブロック



記号	寸法表 mm							材料表					1箇所当り		
	a	b	c	d	l	l1	l2	ブロック L=600 本	基礎材 RC40, t=100		敷ル材 1:3 m3	小型コンクリート 18-8 m3	均し型枠 m2	黒土(良質土) 樹内部 t=10cm m3	参考重量 ブロック L=600 kg/本
									m2	m3					
SM3	1号		0		900	0	0	1.0							30
	2号	120	120	0	10	600	0	0	0.623	0.062	0.003	0.048	0.562	0.097	20
	5号			50		300	355	255	2.0						12

道路鏡構造図 (参考図)

記号		
縮尺	—	制定年度



- ① ボディ (AC-7A, 両面反射)
- ② 反射レンズ (ガラス+樹脂, 150×30)

注意事項  
道路鏡の寸法表示は、各メーカーで異なる為  
使用にあたっては同等品以上を使用する。

166