

設 計 図				1 枚の内 1	
工事名称	市立岩戸中学校グラウンド整備工事				
図面名称	図面一式	縮 尺	各 記		
課 長		係 長			
審 査		設 計			
平成 30年 6月 日設計			図面番号	11 枚の内 1	
横須賀市土木部道路建設課					

# 位置図

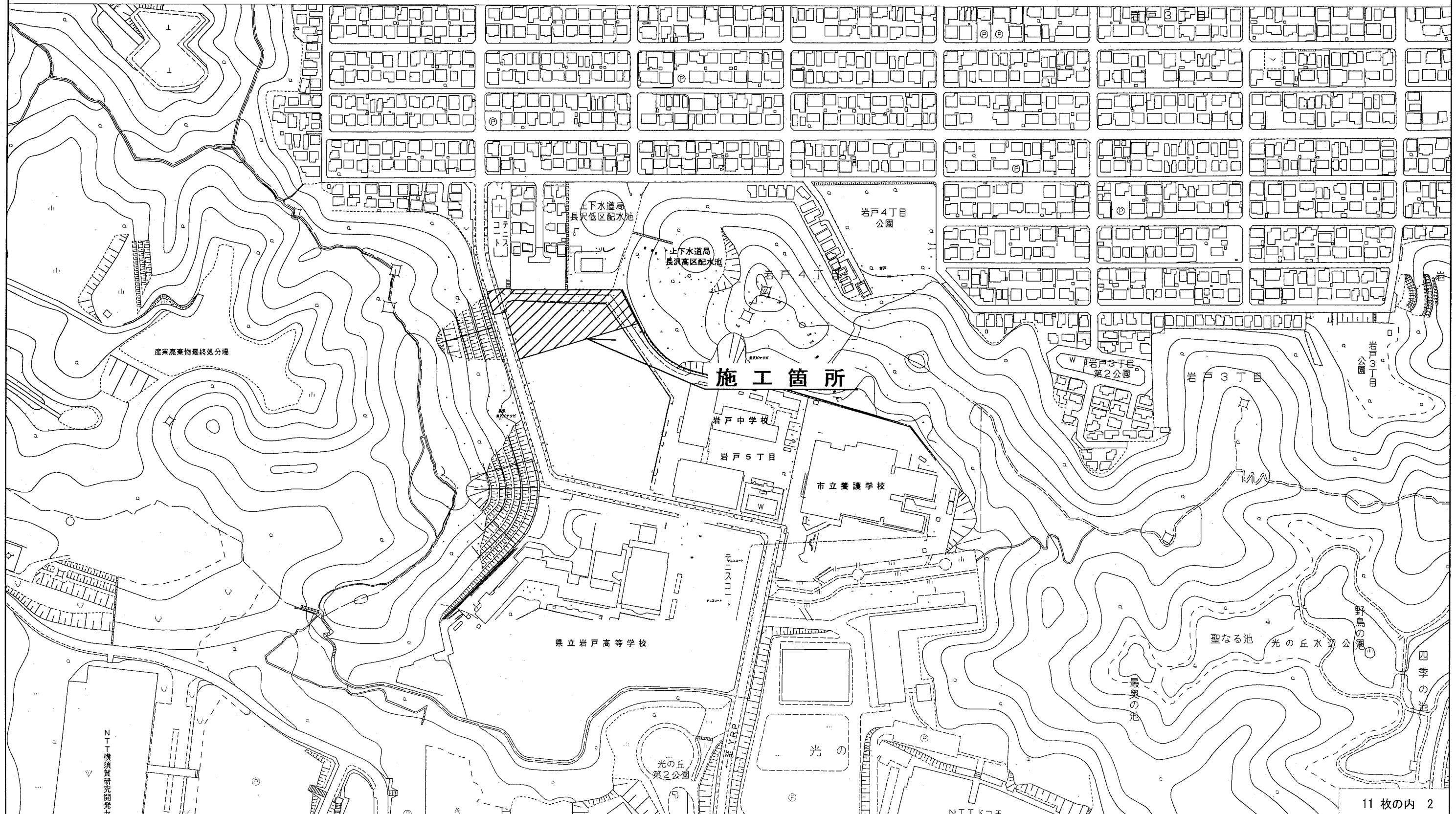
記号

縮尺

1:3000

制定年度

市立岩戸中学校グラウンド整備工事  
横須賀市岩戸5丁目6番 3号



平面図

記号

縮尺

1:500



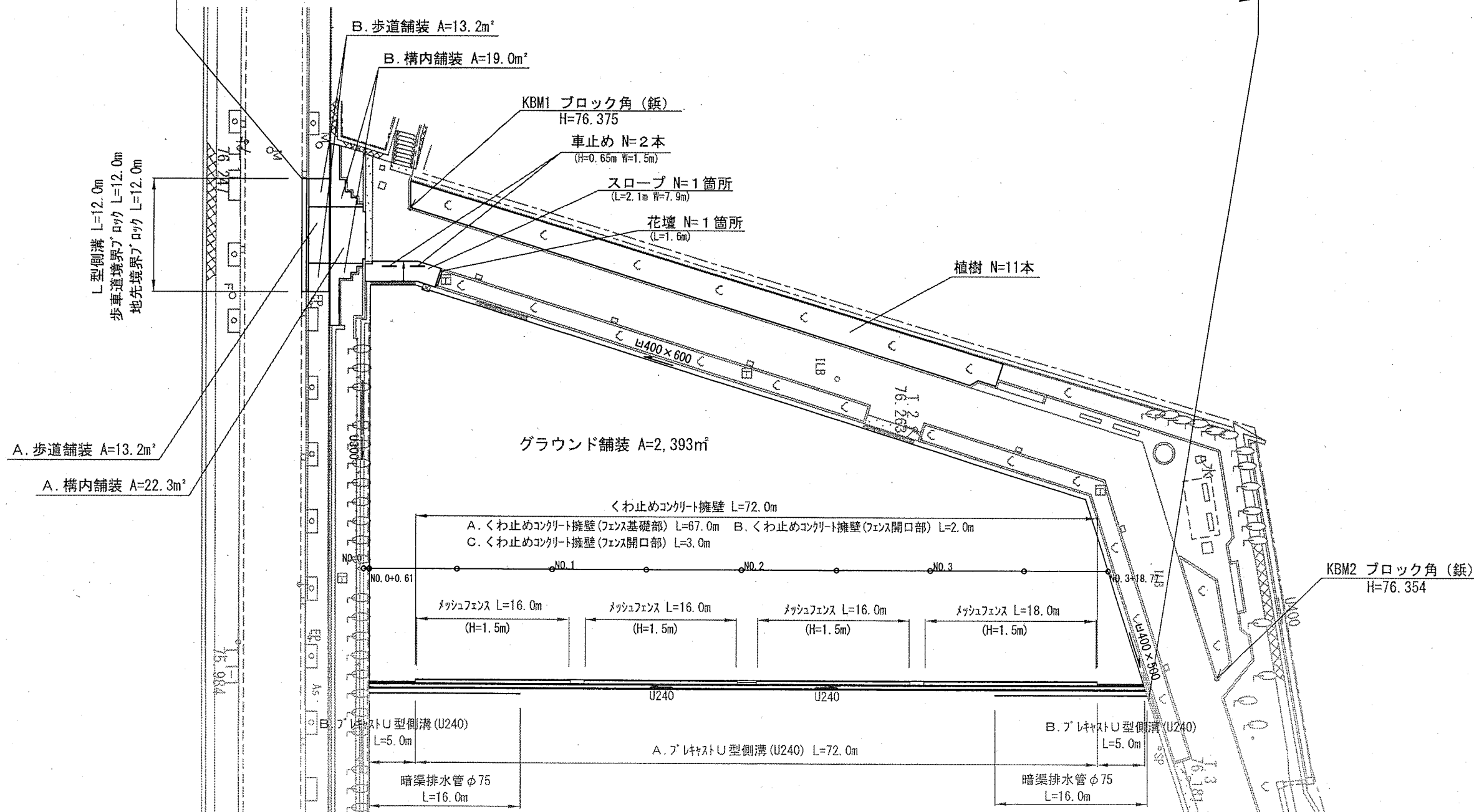
市立岩戸中学校グラウンド整備工事

グラウンド舗装工 A=2,393.2m<sup>2</sup> アスファルト舗装 A=2,393.2m<sup>2</sup> (表層:再生密粒度アスファルト(13) t=3cm  
路盤:再生クラッシャーランRC-40 t=10cm)

排水構造物工 1式 L型側溝 L=12.0m A.プレキャストU型側溝 L=72.0m B.プレキャストU型側溝 L=10.0m 暗渠排水管 L=32.0m

舗装工 1式  
A. 歩道舗装 A=13.2m<sup>2</sup> (表層:開粒度アスファルト(13) t=5cm  
路盤:再生クラッシャーランRC-40 t=20cm  
フィルター層:再生砂RC-10 t=10cm)  
B. 歩道舗装 A=13.2m<sup>2</sup> (表層:開粒度アスファルト(13) t=4cm  
路盤:再生クラッシャーランRC-40 t=10cm  
フィルター層:再生砂RC-10 t=10cm)  
A. 構内舗装 A=22.3m<sup>2</sup> (表層:再生密粒度アスファルト(13) t=5cm  
路盤:再生クラッシャーランRC-40 t=20cm)  
B. 構内舗装 A=19.0m<sup>2</sup> (表層:再生密粒度アスファルト(13) t=3cm  
路盤:再生クラッシャーランRC-40 t=10cm)

付帯工 1式 歩車道境界ブロック L=12.0m 地先境界ブロック L=12.0m  
メッシュフェンス L=66.0m A.くわ止めコンクリート擁壁 L=67.0m B.くわ止めコンクリート擁壁 L=2.0m C.くわ止めコンクリート擁壁 L=3.0m  
車止め N=2本 スロープ N=1箇所 花壇 N=1箇所  
植樹(イチキ) N=11本

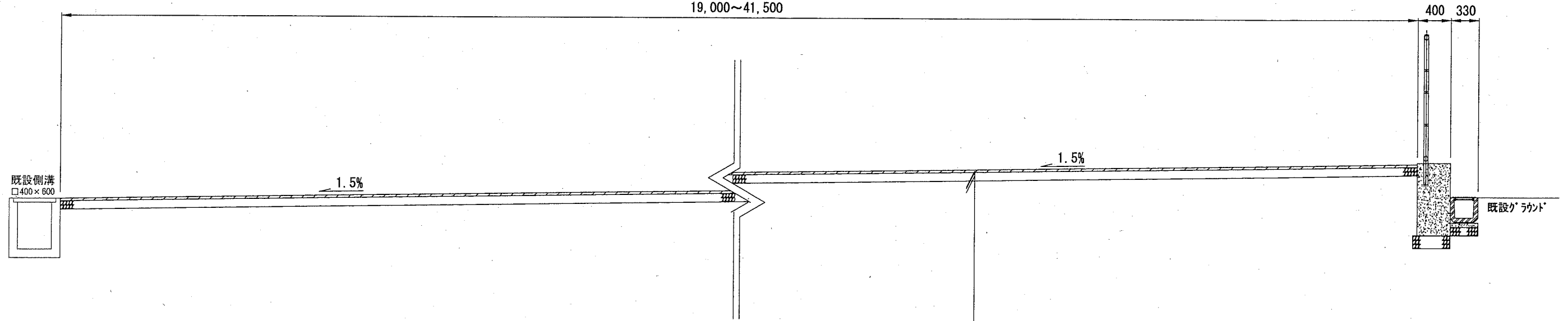


標準断面図

記号		
縮尺	1:50	制定年度

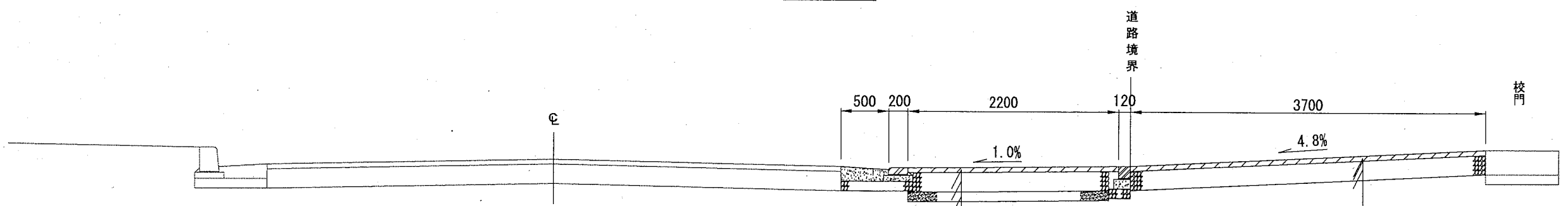
グラウンド舗装工  
(No. 2付近)

(30.370)  
19,000~41,500



表層	再生密粒度As混合物 [13]	t= 3cm
	プライムコート [PK-3]	1.2 l / m <sup>2</sup>
下層路盤	再生クラッシャーラン [RC-40]	t=10cm

歩道切り下げ



既設歩道舗装構成

As	表層	開粒度As混合物 [13]	t=5cm
Rc-40	路盤	再生クラッシャーラン [RC-40]	t=10cm
Rc-10	フィルター層	再生砂 [RC-10]	t=10cm

表層	開粒度As混合物 [13]	t= 5cm
路盤	再生クラッシャーラン [RC-40]	t=20cm
フィルター層	再生砂 [RC-10]	t=10cm

表層	再生密粒度As混合物 [13]	t= 5cm
	プライムコート [PK-3]	1.2 l / m <sup>2</sup>
下層路盤	再生クラッシャーラン [RC-40]	t=20cm

既設構内舗装構成

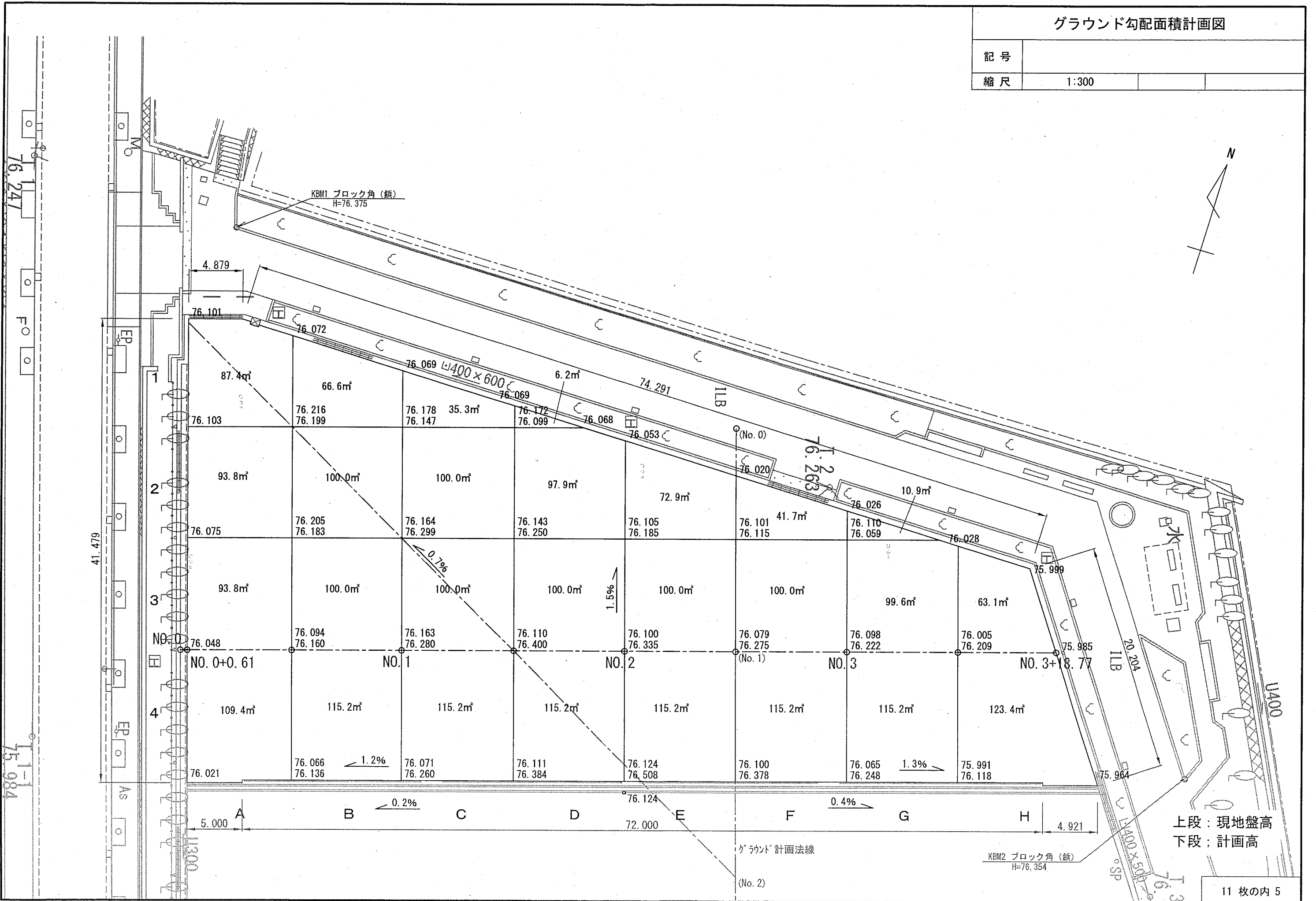
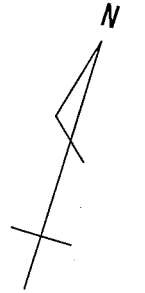
ILB	インターロッキングブロック	t=8cm
敷砂	敷砂	t=2cm

グラウンド勾配面積計画図

記号

縮尺

1:300

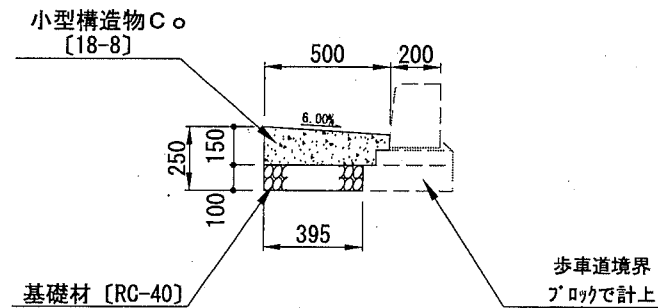


上段：現地盤高  
下段：計画高

排水構造物工

記号		
縮尺	1:30	制定年度

L型側溝

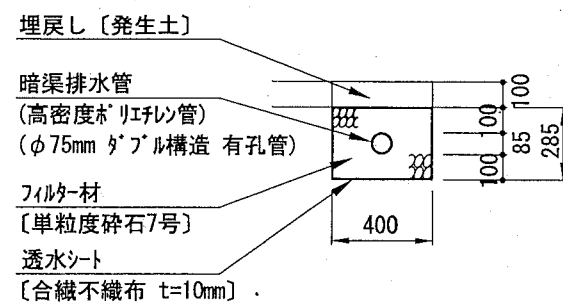


材料表

10m当り

名称	規格	単位	数量
小型構造物C○	18-8	m <sup>3</sup>	0.650
基礎材	RC-40 t=10cm	m <sup>2</sup>	3.950

暗渠排水管

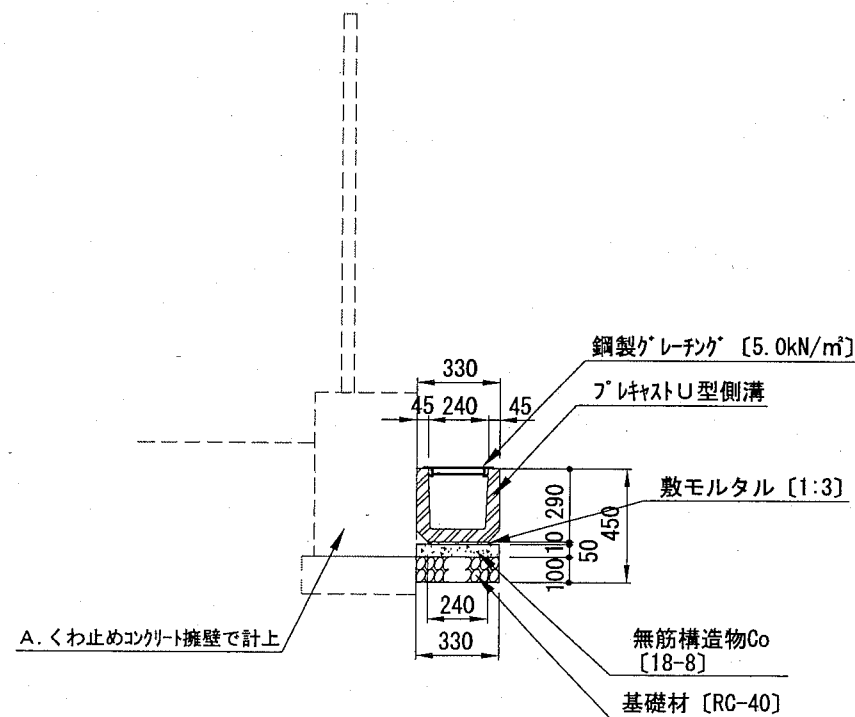


材料表

10m当り

名称	規格	単位	数量
暗渠排水管	高密度ポリエチレン管	m	10.000
フィルター材	単粒度砕石7号	m <sup>3</sup>	1.083
透水シート	合繊不織布 t=10mm	m <sup>2</sup>	13.700

A. プレキャストU型側溝  
PU2-240

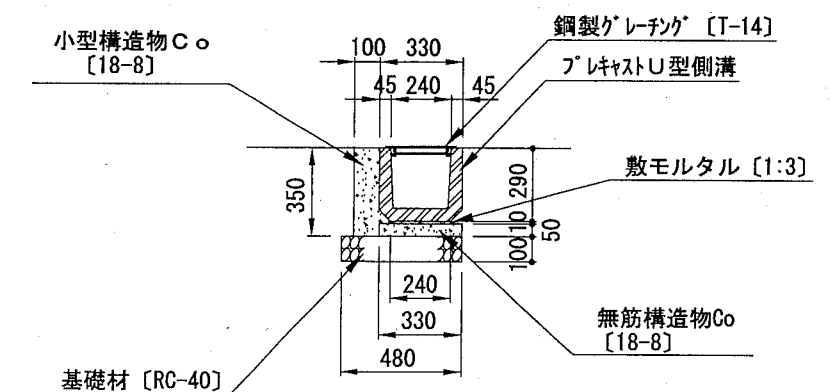


材料表

10m当り

名称	規格	単位	数量
プレキャストU型側溝	PU2-240	m	10.000
鋼製グレーチング (U字溝用)	歩道用240 5.0kN/m <sup>2</sup>	枚	10.000
敷モルタル	1:3	m <sup>3</sup>	0.024
無筋構造物C○	18-8	m <sup>3</sup>	0.165
均し型枠		m <sup>2</sup>	0.500
基礎材	RC-40 t=10cm	m <sup>2</sup>	3.300

B. プレキャストU型側溝  
PU2-240



材料表

10m当り

名称	規格	単位	数量
プレキャストU型側溝	PU2-240	m	10.000
鋼製グレーチング (U字溝用)	車道用240 T-14	枚	10.000
敷モルタル	1:3	m <sup>3</sup>	0.024
無筋構造物C○	18-8	m <sup>3</sup>	0.165
均し型枠		m <sup>2</sup>	1.000
小型構造物C○	18-8	m <sup>3</sup>	0.365
小型構造物型枠		m <sup>2</sup>	3.500
基礎材	RC-40 t=10cm	m <sup>2</sup>	4.800

舗装構成

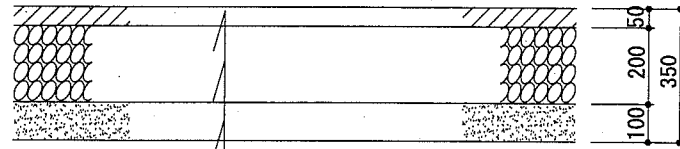
記号

縮尺

1:20

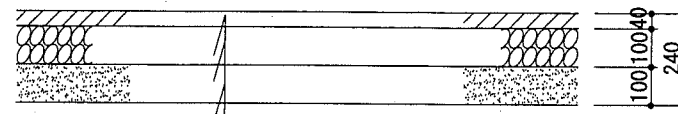
制定年度

A. 歩道舗装



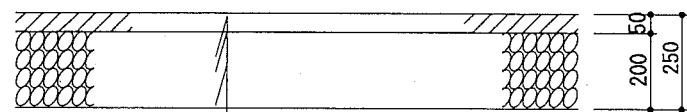
表層	開粒度As混合物 [13]	t= 5cm
路盤	再生クラッシャーラン [RC-40]	t=20cm
フィルター層	再生砂 [RC-10]	t=10cm

B. 歩道舗装



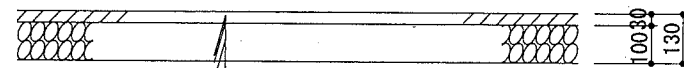
表層	開粒度As混合物 [13]	t= 4cm
路盤	再生クラッシャーラン [RC-40]	t=10cm
フィルター層	再生砂 [RC-10]	t=10cm

A. 構内舗装



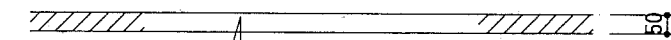
表層	再生密粒度As混合物 [13]	t= 5cm
	プライムコート [PK-3]	1.2ℓ / m <sup>2</sup>
下層路盤	再生クラッシャーラン [RC-40]	t=20cm

B. 構内舗装



表層	再生密粒度As混合物 [13]	t= 3cm
	プライムコート [PK-3]	1.2ℓ / m <sup>2</sup>
下層路盤	再生クラッシャーラン [RC-40]	t=10cm

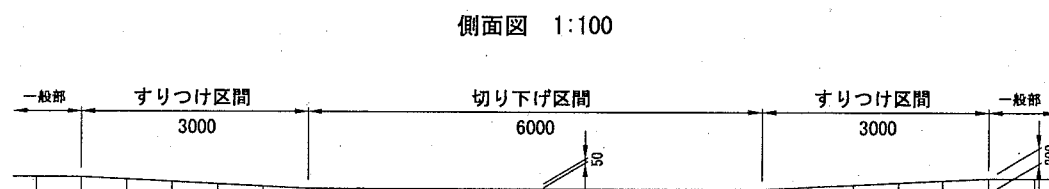
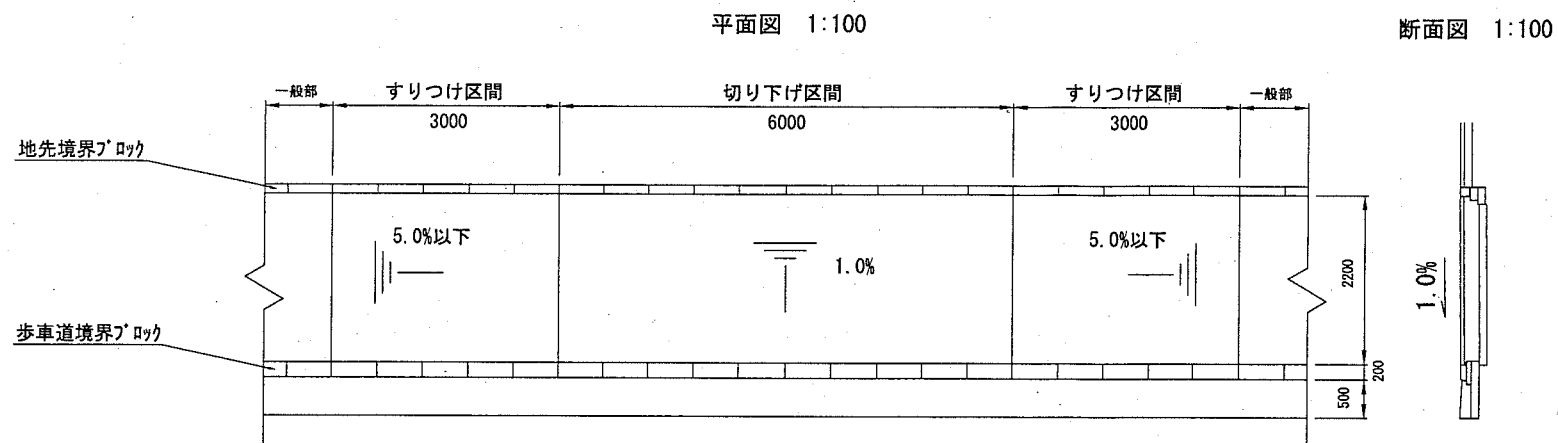
仮舗装



表層	再生密粒度As混合物 [13]	t= 5cm
----	-----------------	--------

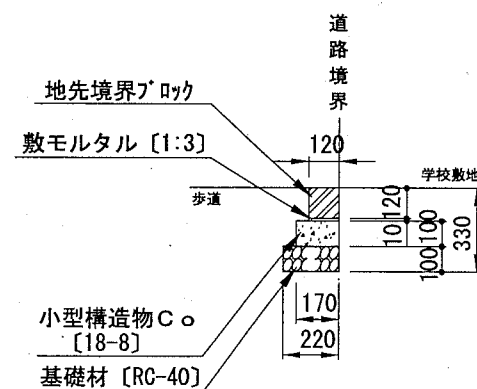
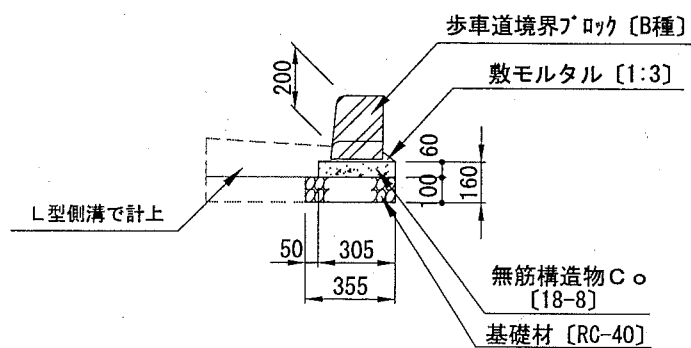
構造図 1

記号			
縮尺	各記	制定年度	



歩車道境界ブロック 1:30

地先境界ブロック 1:30



材料表 10m当り

名称	規格	単位	数量
歩車道境界ブロック	片面 B種	m	10.000
敷モルタル	1:3	m <sup>3</sup>	0.031
無筋構造物C○	18-8	m <sup>3</sup>	0.183
均し型枠		m <sup>2</sup>	1.200
基礎材	RC-40	m <sup>2</sup>	3.550

※ 片面 B種 とは、標準用・覆付用・切下用ブロックを含む。

材料表 10m当り

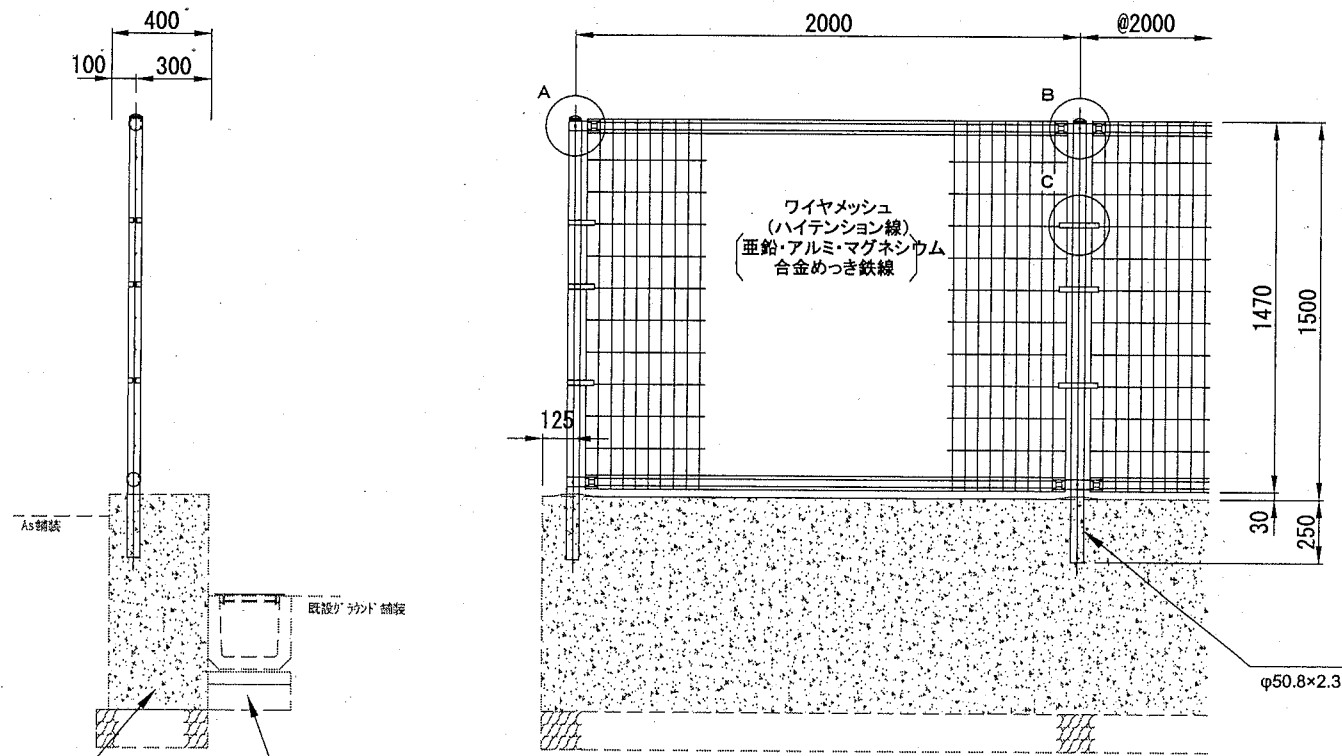
名称	規格	単位	数量
地先境界ブロック	120×120×600	m	10.000
敷モルタル	1:3	m <sup>3</sup>	0.012
小型構造物C○	18-8	m <sup>3</sup>	0.170
均し型枠		m <sup>2</sup>	2.000
基礎材	RC-40 t=10cm	m <sup>2</sup>	2.200



記号		
縮尺	各記	制定年度

メッシュフェンス グラウンド型

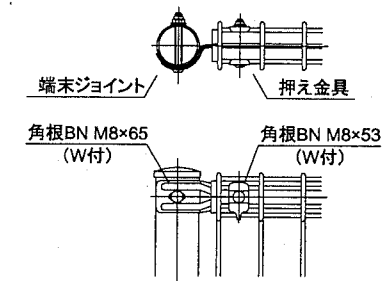
立面図 S=1:30



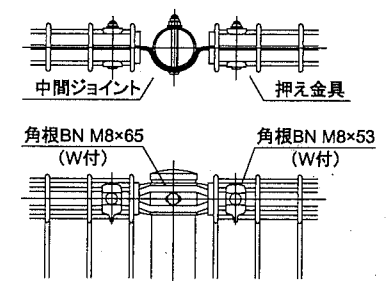
A. くわ止めコンクリート擁壁で計上

A. プレキャストU型側溝で計上

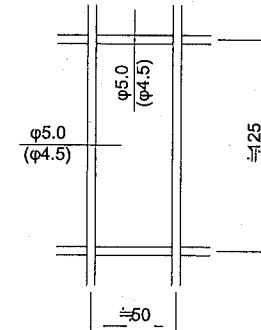
A部取付図 S=1:9



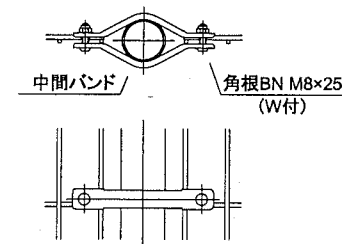
B部取付図 S=1:9



ワイヤメッシュ図  
( )内は芯径を示す。



C部取付図 S=1:9



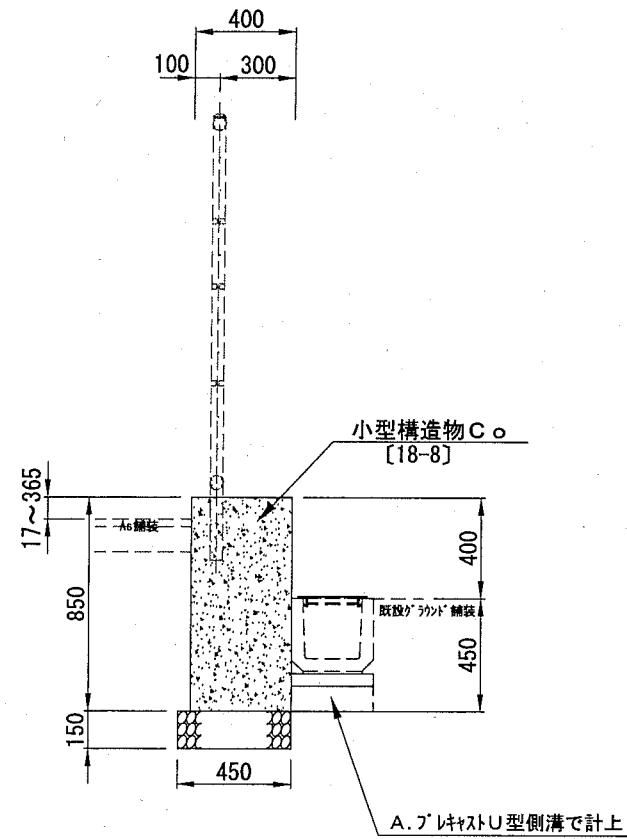
備考

- 外装について
  - ・支柱、ジョイント
  - ・押え金具
  - ・ワイヤメッシュ
  - ・バンド
  - ・ボルト、ナット
- … 亜鉛・アルミ・マグネシウム合金めっきの上高耐候性樹脂粉体塗装
- … 溶融亜鉛めっきの上高耐候性樹脂粉体塗装
- … 溶融亜鉛めっきの上防錆着色処理

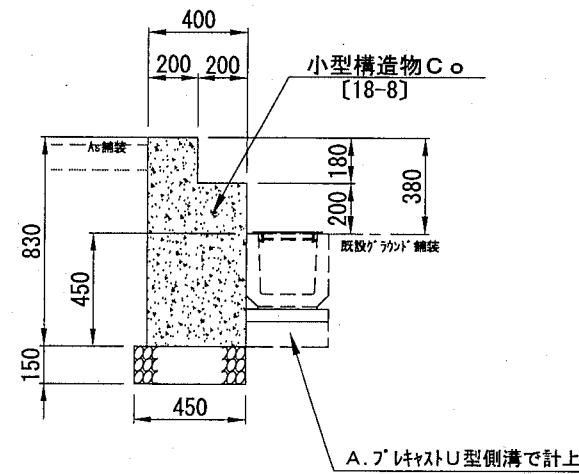
構造図 3

記号			
縮尺	各記	制定年度	

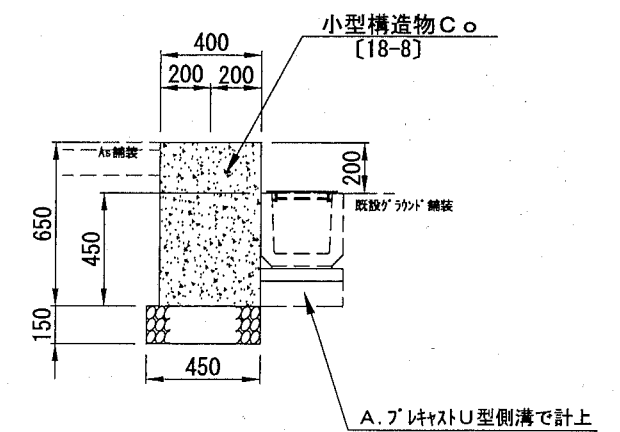
A.くわ止めコンクリート擁壁 1:30  
フェンス基礎部



B.くわ止めコンクリート擁壁 1:30  
フェンス開口部



C.くわ止めコンクリート擁壁 1:30  
フェンス開口部



材料表

10m当り

名称	規格	単位	数量
小型構造物C○	18-8	m <sup>3</sup>	3.400
小型構造物型枠		m <sup>2</sup>	17.000
目地材	瀝青質目地板 t=10mm	m <sup>2</sup>	0.340
基礎材	RC-40 t=15cm	m <sup>2</sup>	4.500

材料表

10m当り

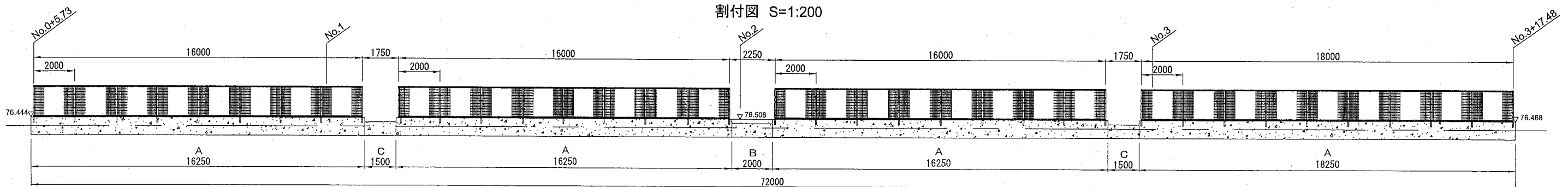
名称	規格	単位	数量
小型構造物C○	18-8	m <sup>3</sup>	2.960
小型構造物型枠		m <sup>2</sup>	16.600
目地材	瀝青質目地板 t=10mm	m <sup>2</sup>	0.296
基礎材	RC-40 t=15cm	m <sup>2</sup>	4.500

材料表

10m当り

名称	規格	単位	数量
小型構造物C○	18-8	m <sup>3</sup>	2.600
小型構造物型枠		m <sup>2</sup>	13.000
目地材	瀝青質目地板 t=10mm	m <sup>2</sup>	0.260
基礎材	RC-40 t=15cm	m <sup>2</sup>	4.500

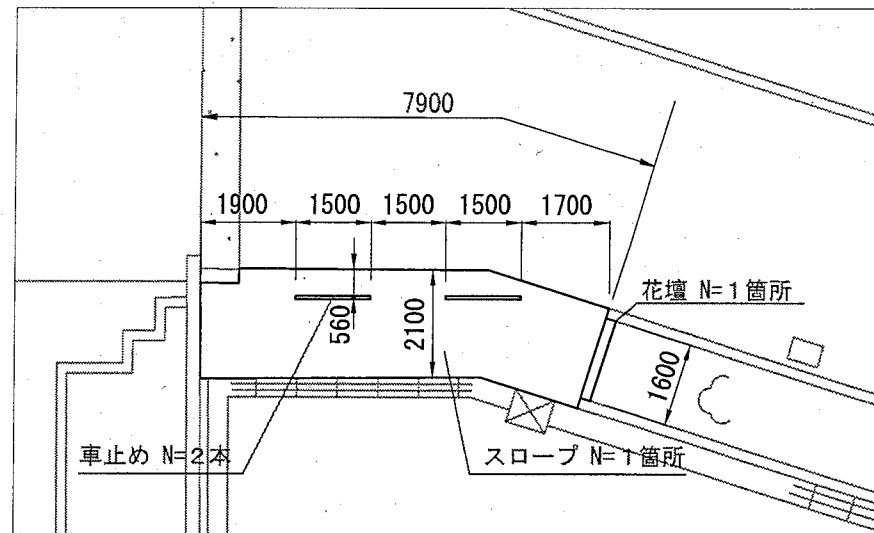
割付図 S=1:200



構造図 4

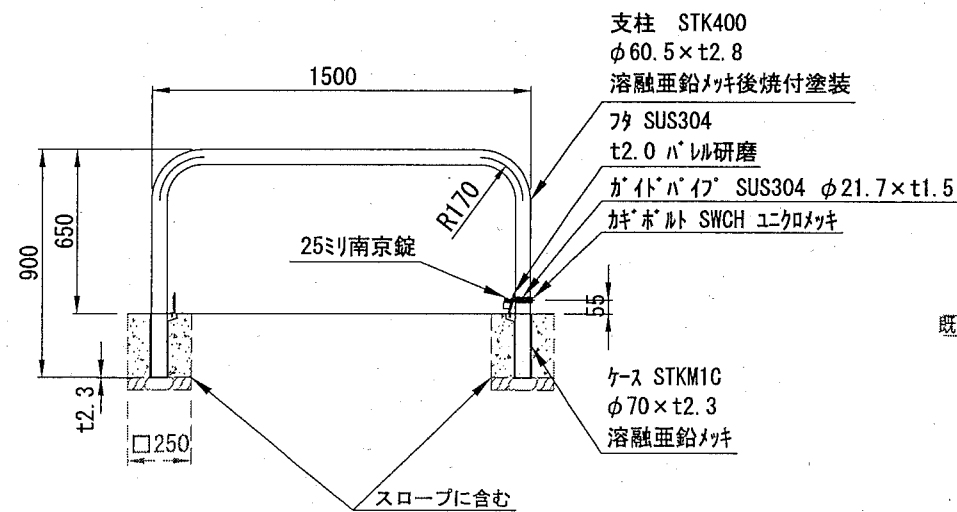
記号			
縮尺	各記	制定年度	

平面図 1:150

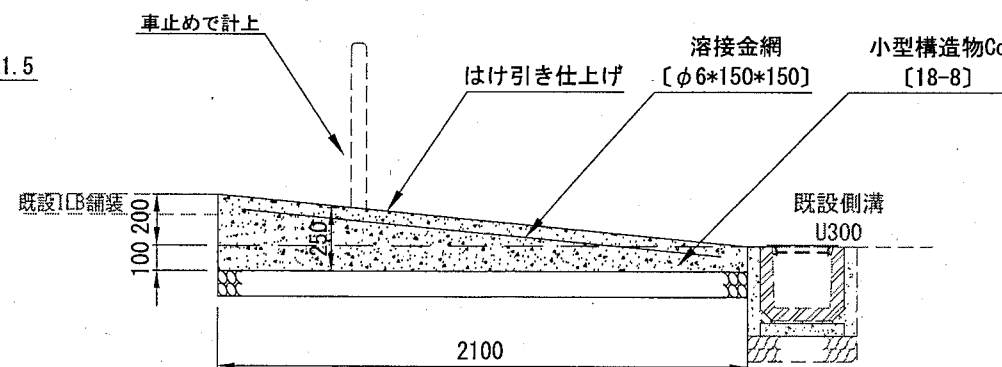


参考図

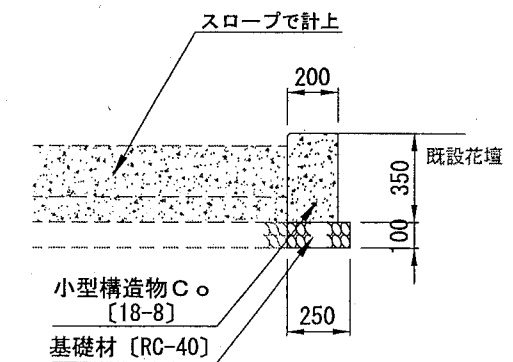
車止め 1:30



スロープ 1:30



花壇 1:30



材料表

10本当り

名称	規格	単位	数量
車止め	W1500 H650	基	10.000
小型構造物Co	18-8	m3	0.293
小型構造物型枠		m2	5.000
基礎材	RC-40 t=5cm	m2	1.250

材料表

1箇所当り

名称	規格	単位	数量
小型構造物Co	18-8	m3	3.318
小型構造物型枠		m2	0.420
溶接金網	φ6×150×150	m2	16.590
目地板	瀝青質目地板 t=10mm	m2	0.840
はけ引き仕上げ		m2	16.590
基礎材	RC-40 t=10cm	m2	16.590

材料表

1箇所当り

名称	規格	単位	数量
小型構造物Co	18-8	m3	0.112
小型構造物型枠		m2	1.120
基礎材	RC-40 t=10cm	m2	0.400