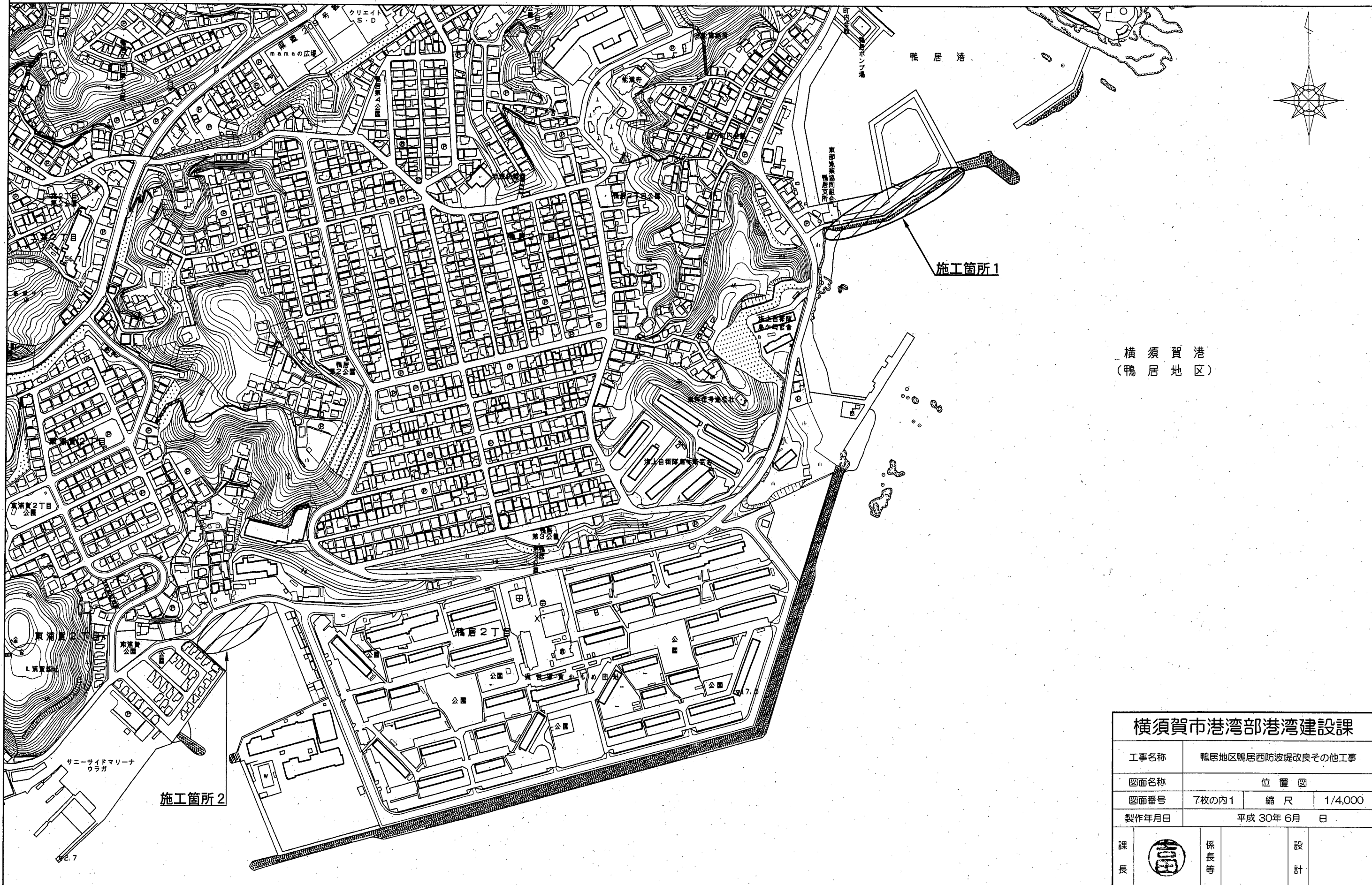


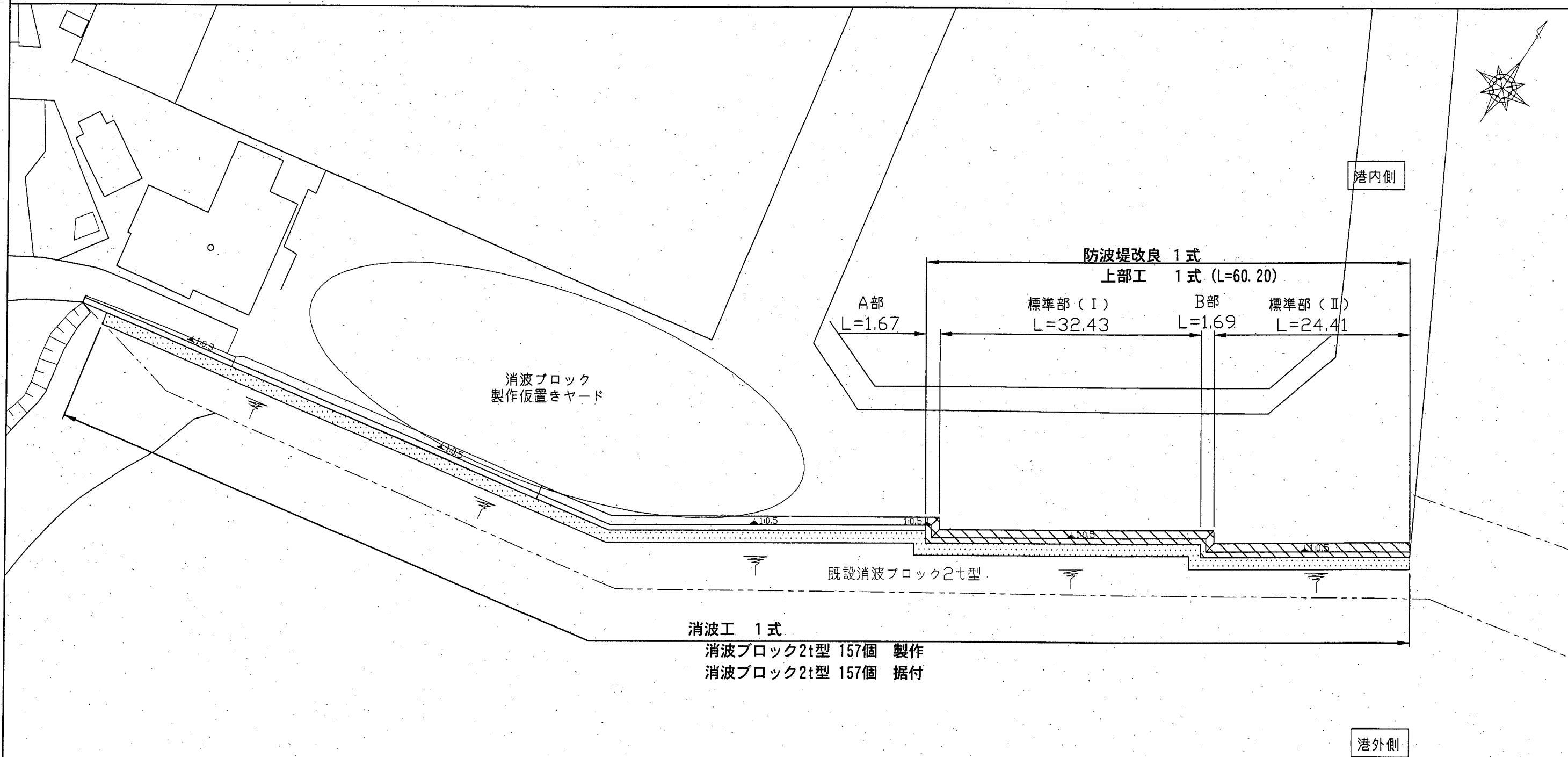
位置図 S=1/4,000



横須賀港  
(鴨居地区)

横須賀市港湾部港湾建設課			
工事名称	鴨居地区鴨居西防波堤改良その他工事		
図面名称	位置図		
図面番号	7枚の内1	縮尺	1/4,000
製作年月日	平成30年6月 日		
課長		係長等	設計

平面図 (施工箇所1) S=1/500 u:m



横 須 賀 港  
(鴨 居 地 区)

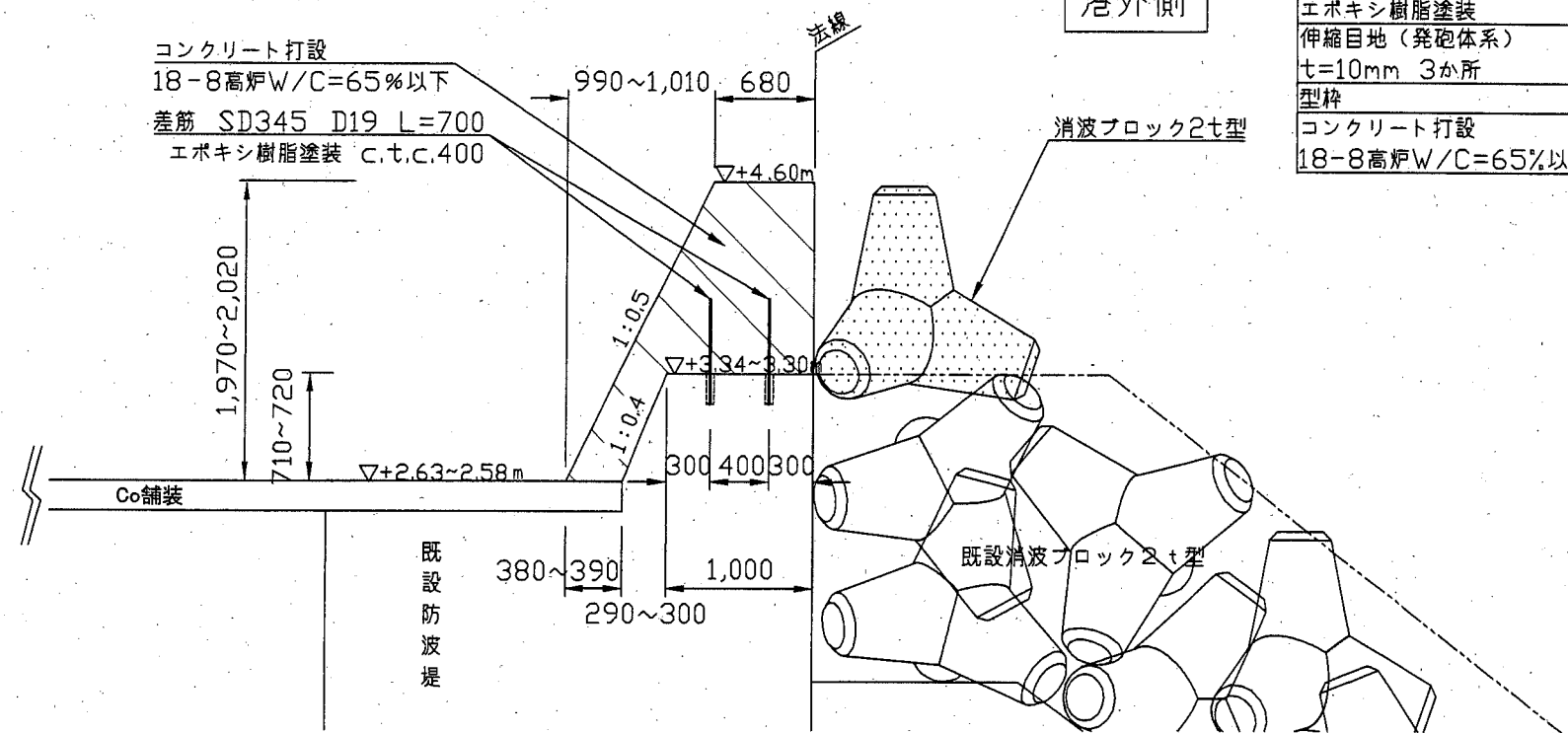
横須賀市港湾部港湾建設課			
工事名称	鴨居地区鴨居西防波堤改良その他工事		
図面名称	平 面 図 (施工箇所1)		
図面番号	7枚の内2	縮 尺	1/500
製作年月日	平成 30年 6月 日		
課長		係長等	設 計

# 標準断面図 (施工箇所1)

## 標準部断面図 (I) S=1/50 u;mm

港内側

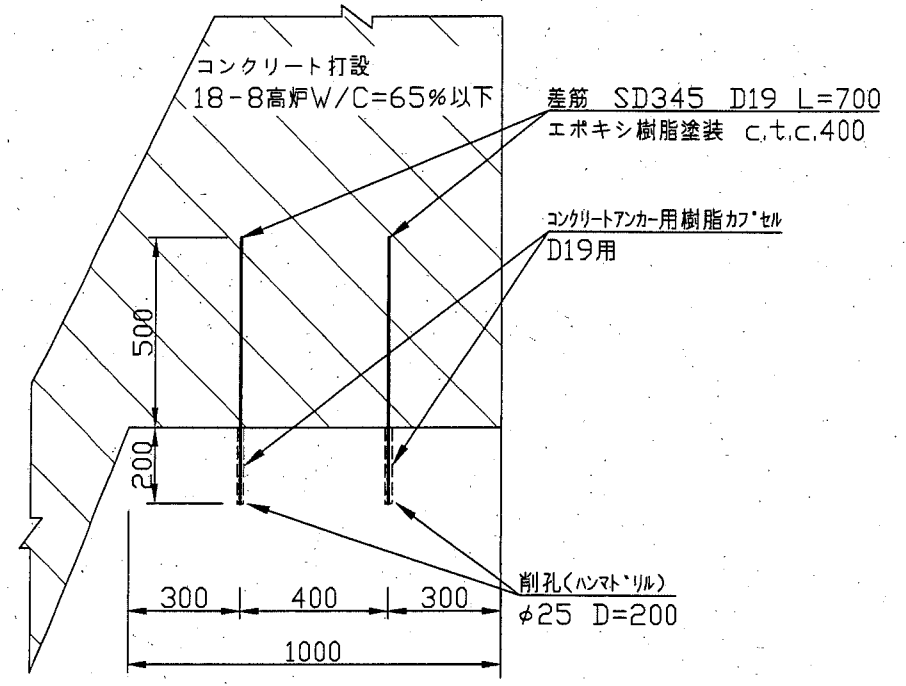
港外側



32.43m当り

差筋 SD345 D19	164本
エポキシ樹脂塗装	
伸縮目地 (発砲体系)	4.5m <sup>2</sup>
t=10mm 3か所	
型枠	120.3m <sup>2</sup>
コンクリート打設	
18-8高炉W/C=65%以下	49.6m <sup>3</sup>

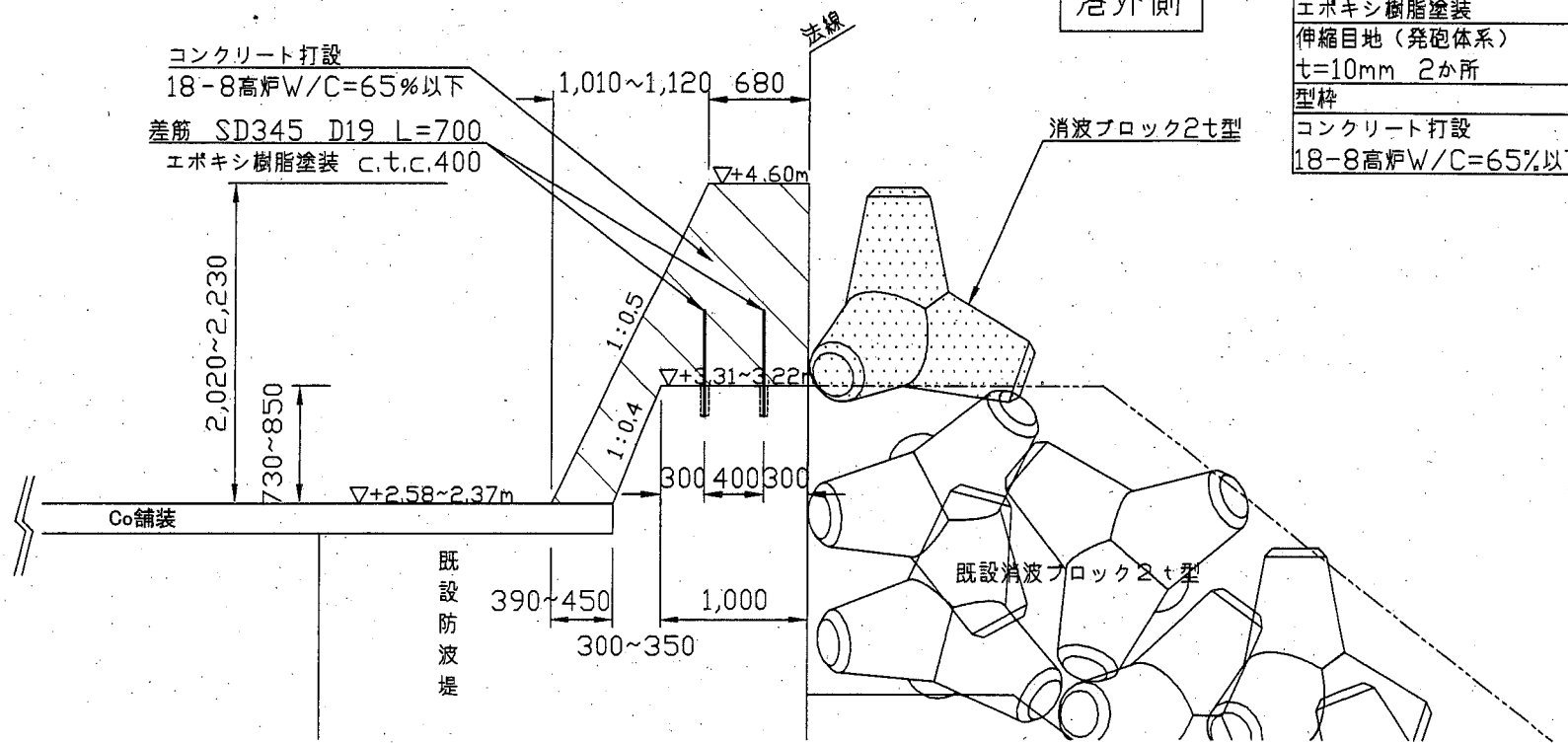
## 差筋断面図 S=1/20 u;mm



## 標準部断面図 (II) S=1/50 u;mm

港内側

港外側



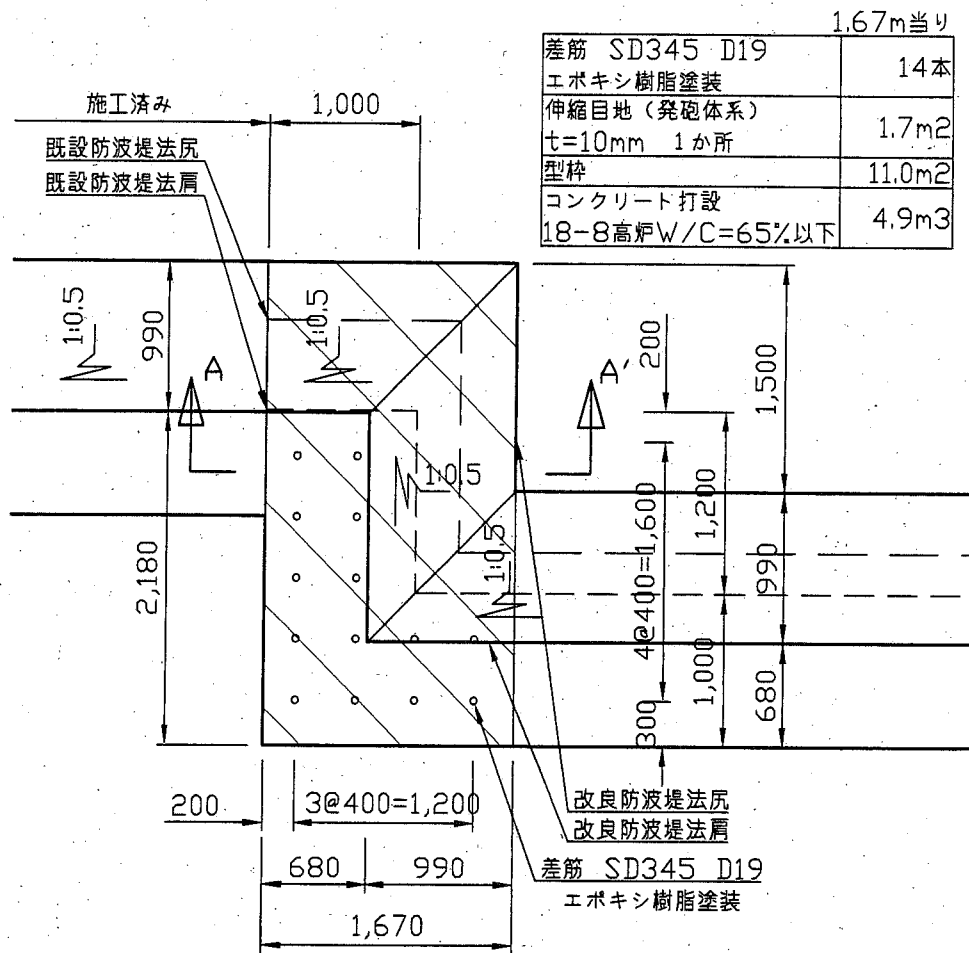
24.41m当り

差筋 SD345 D19	124本
エポキシ樹脂塗装	
伸縮目地 (発砲体系)	3.4m <sup>2</sup>
t=10mm 2か所	
型枠	95.5m <sup>2</sup>
コンクリート打設	
18-8高炉W/C=65%以下	100.2m <sup>3</sup>

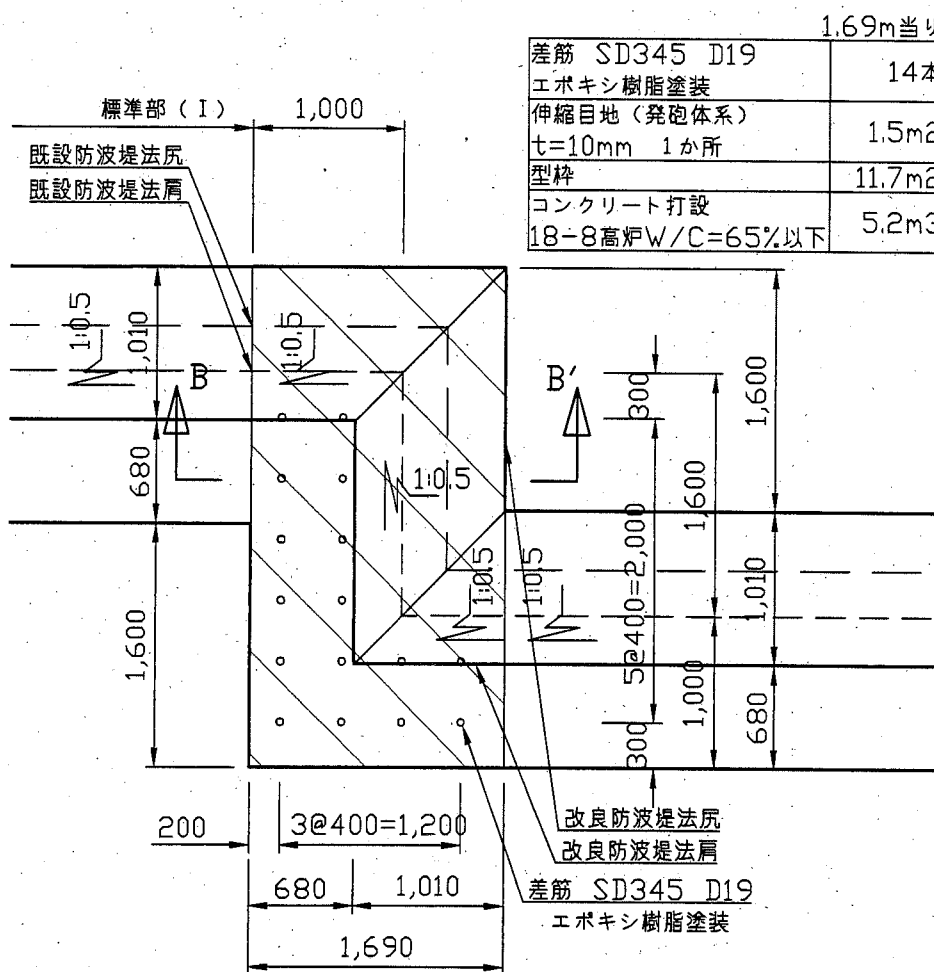
横須賀市港湾部港湾建設課			
工事名称	鴨居地区鴨居西防波堤改良その他工事		
図面名称	標準断面図 (施工箇所1)		
図面番号	7枚の内3	縮尺	図示
製作年月日	平成 30年 6月 日		
課長		係長等	設計

## 詳細図(施工箇所1)

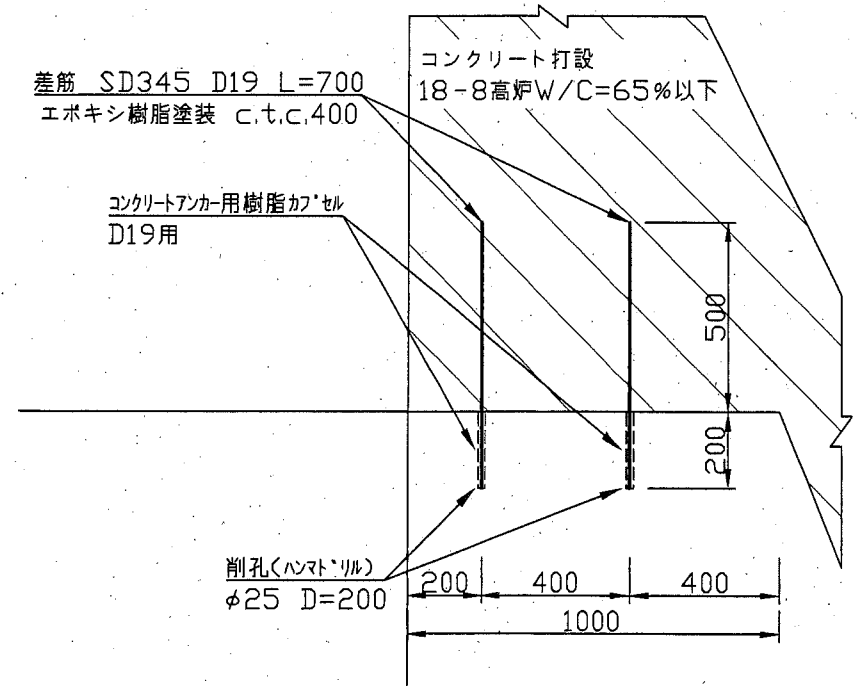
### A部平面図 S=1/50 u;mm



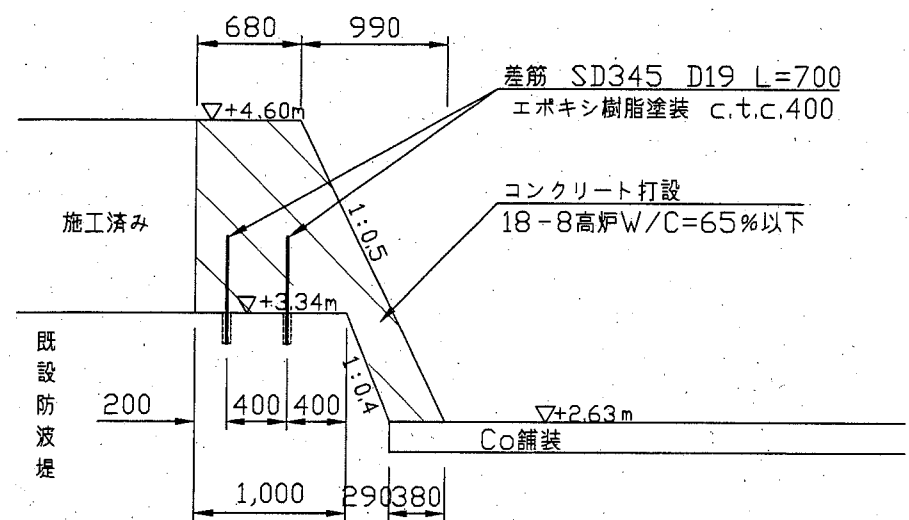
### B部平面図 S=1/50 u;mm



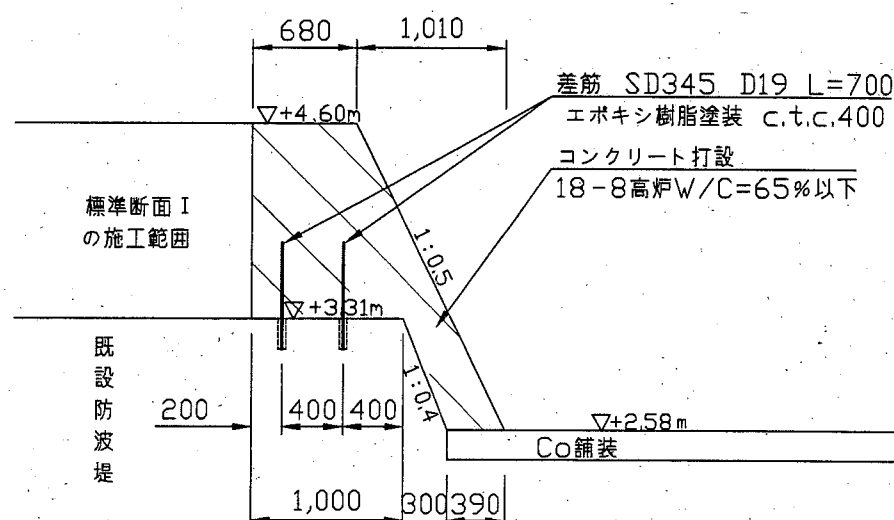
### 差筋断面図 S=1/20 u;mm



### A-A'部平面図 S=1/50 u;mm



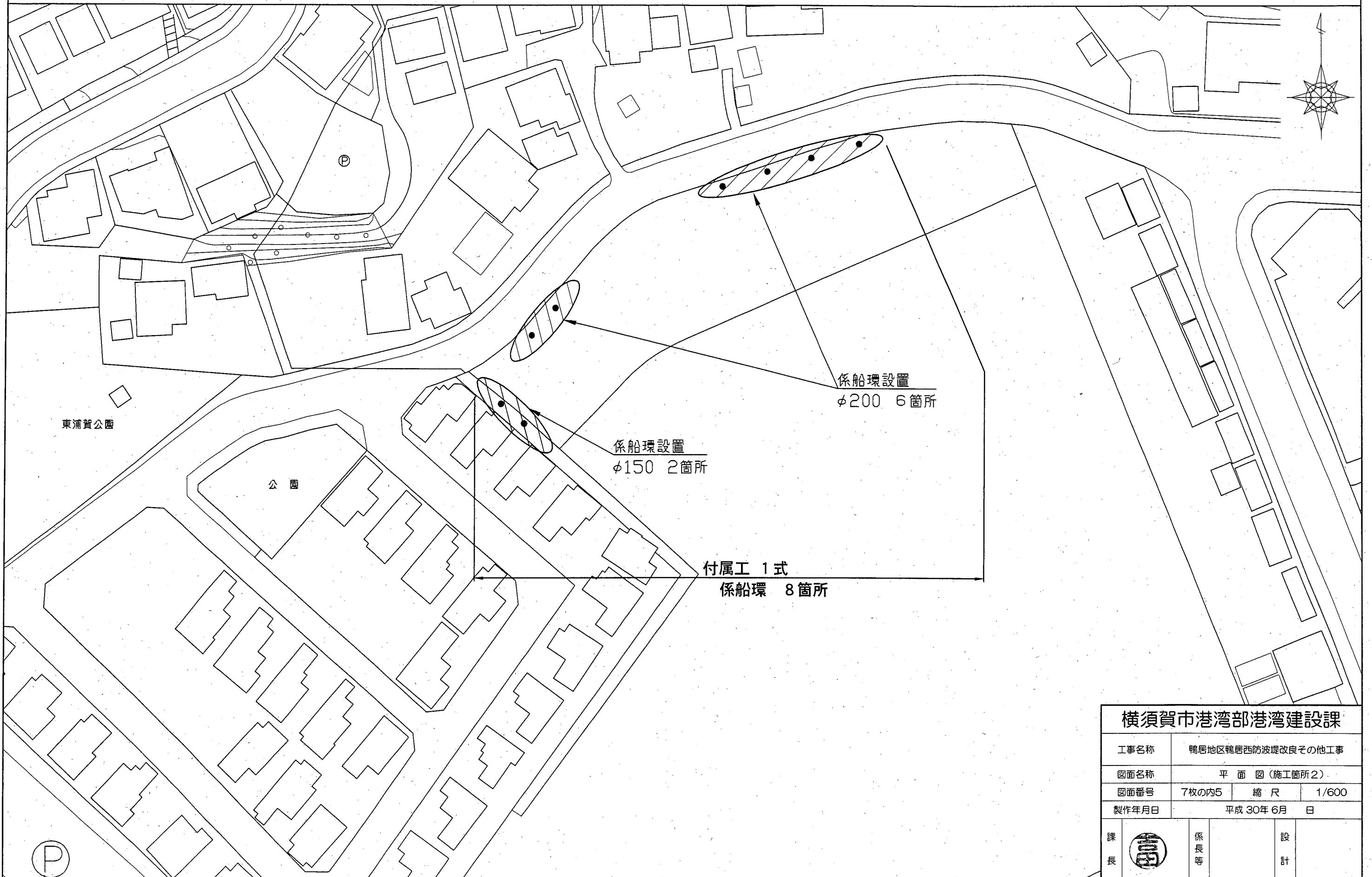
### B-B'部平面図 S=1/50 u;mm



### 横須賀市港湾部港湾建設課

工事名称	鴨居地区鴨居西防波堤改良その他工事		
図面名称	詳細図(施工箇所1)		
図面番号	7枚の内4	縮尺	図示
製作年月日	平成30年6月 日		
課長		係長等	設計

平面図(施工箇所2) S=1/600

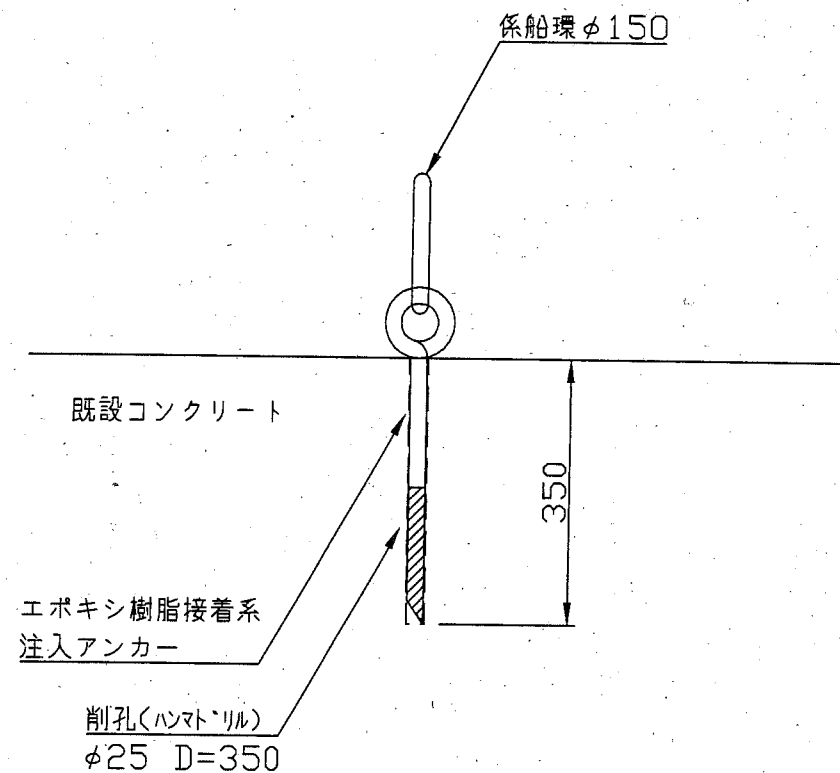


横須賀市港湾部港湾建設課

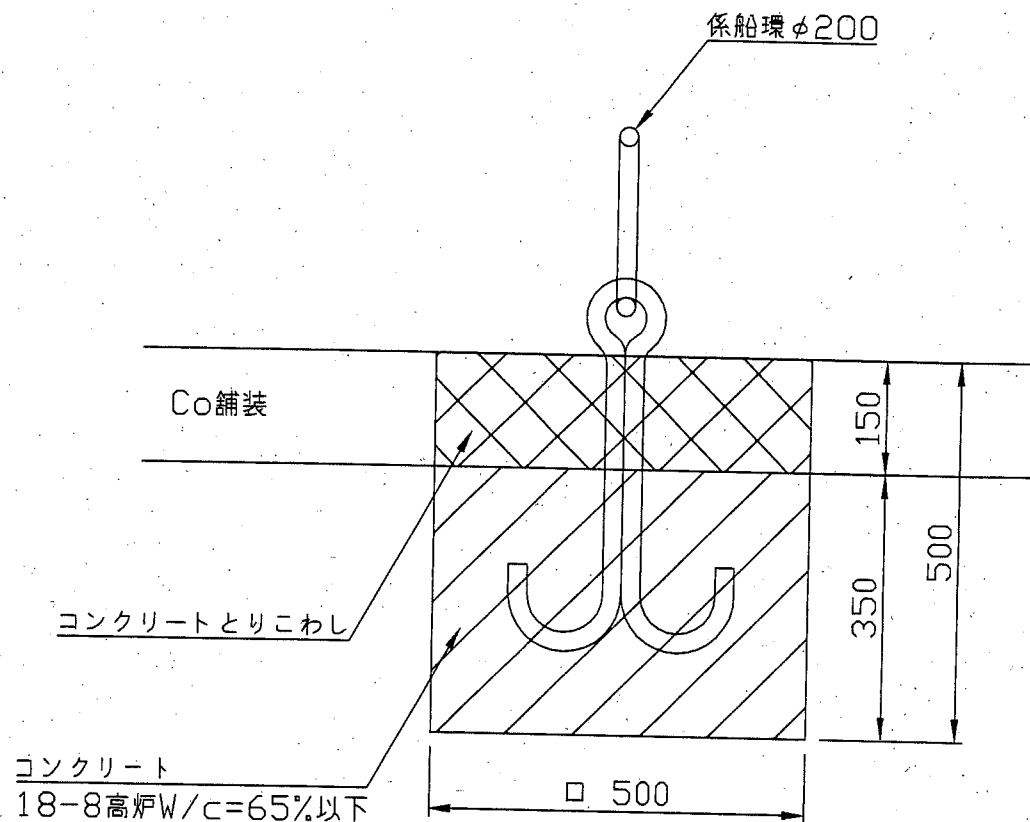
工事名称	鴨居地区鴨居西防波堤改良その他工事		
図面名称	平面図(施工箇所2)		
図面番号	7枚の内5	縮尺	1/600
製作年月日	平成30年6月 日		
課長		係長等	設計

係船環詳細図(施工箇所2) S=1/10 u;mm

係船環φ150取付図



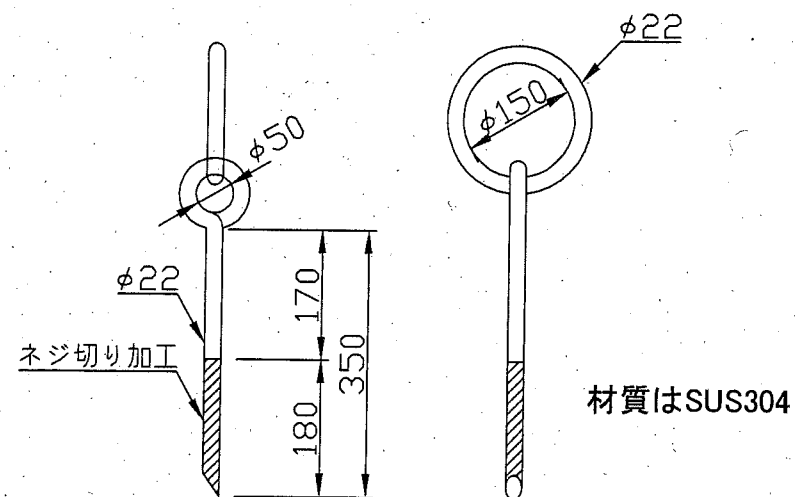
係船環φ200取付図



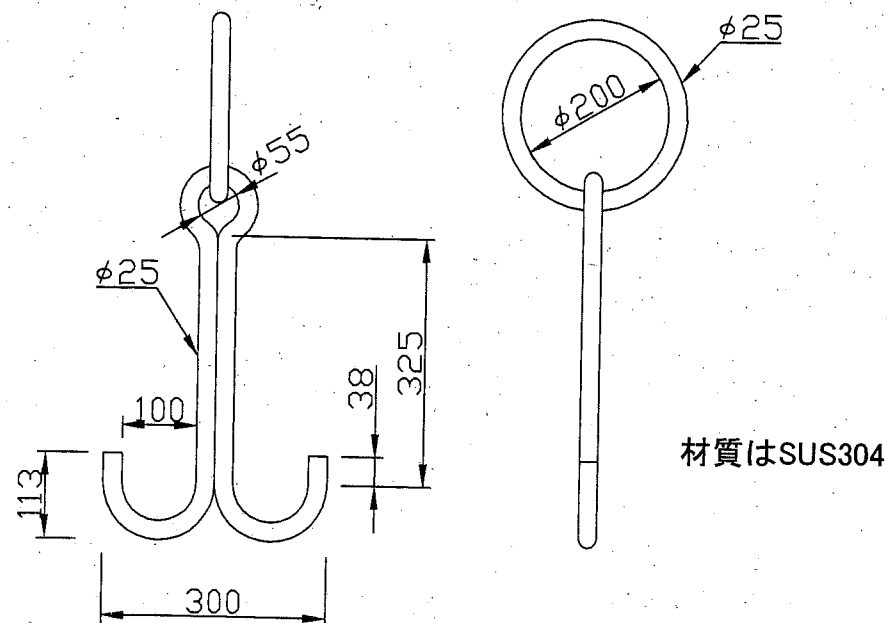
係船環φ200 数量表 (1箇所当り)

名称	形状・寸法	単位	数量
構造物とりこわし	コンクリート	m <sup>3</sup>	0.03
人力掘削	砂・砂質土	m <sup>3</sup>	0.08
コンクリート	18-8 W/C指定なし	m <sup>3</sup>	0.12
係船環φ200	SUS304	基	1.0

係船環φ150【参考図】



係船環φ150【参考図】



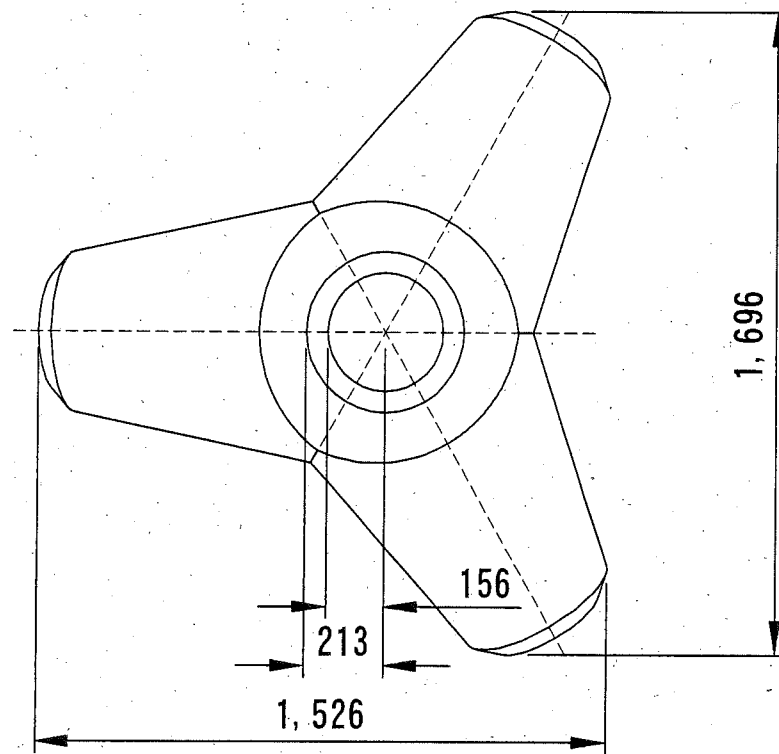
横須賀市港湾部港湾建設課

工事名称	鴨居地区鴨居西防波堤改良その他工事		
図面名称	係船環詳細図(施工箇所2)		
図面番号	7枚の内6	縮尺	1/10
製作年月日	平成30年6月 日		

課長	係長等	設計
----	-----	----

消波ブロック形状図 S=1/20 u;mm

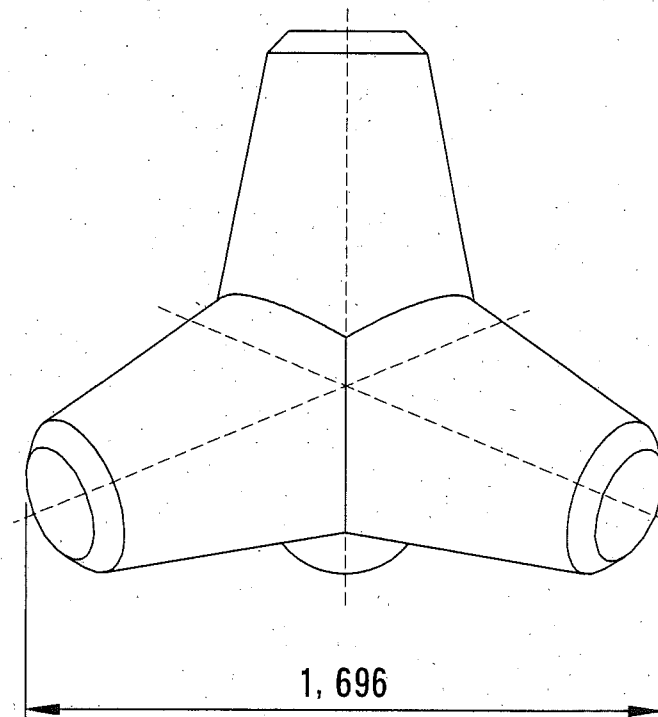
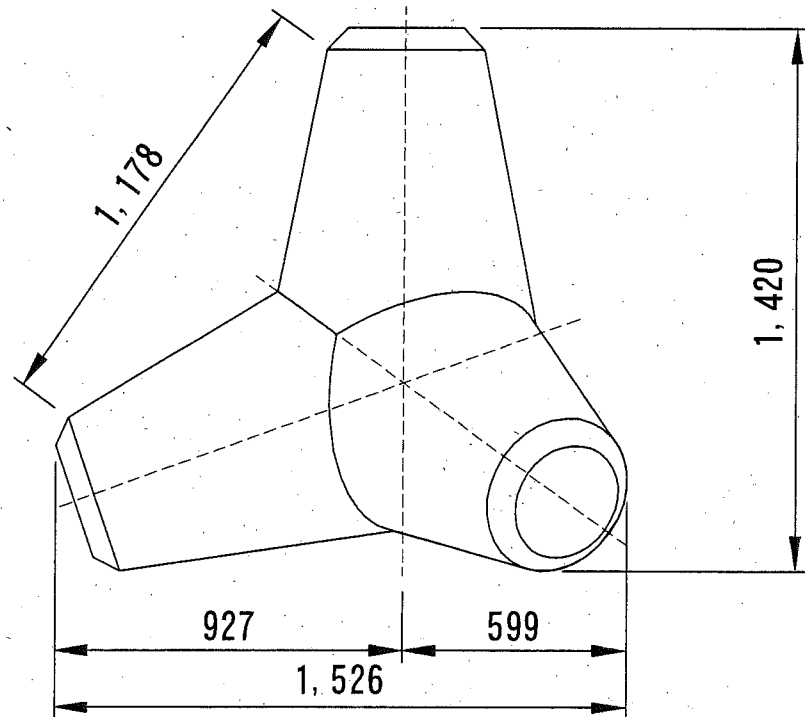
参考図



数量表 (1個当り)

種別 (t型)	実質量 (t)	体積 (m <sup>3</sup> )	型枠面積 (m <sup>2</sup> )
2.0	1.84	0.8	5.42

コンクリート(高炉) 18-8 W/C=65%以下  
 (実質量は、コンクリートの単位体積質量2.3t/m<sup>3</sup>で計算)



横須賀市港湾部港湾建設課			
工事名称	鴨居地区鴨居西防波堤改良その他工事		
図面名称	消波ブロック形状図		
図面番号	7枚の内7	縮尺	1/20
製作年月日	平成 30年 6月 日		
課長		係長等	設計