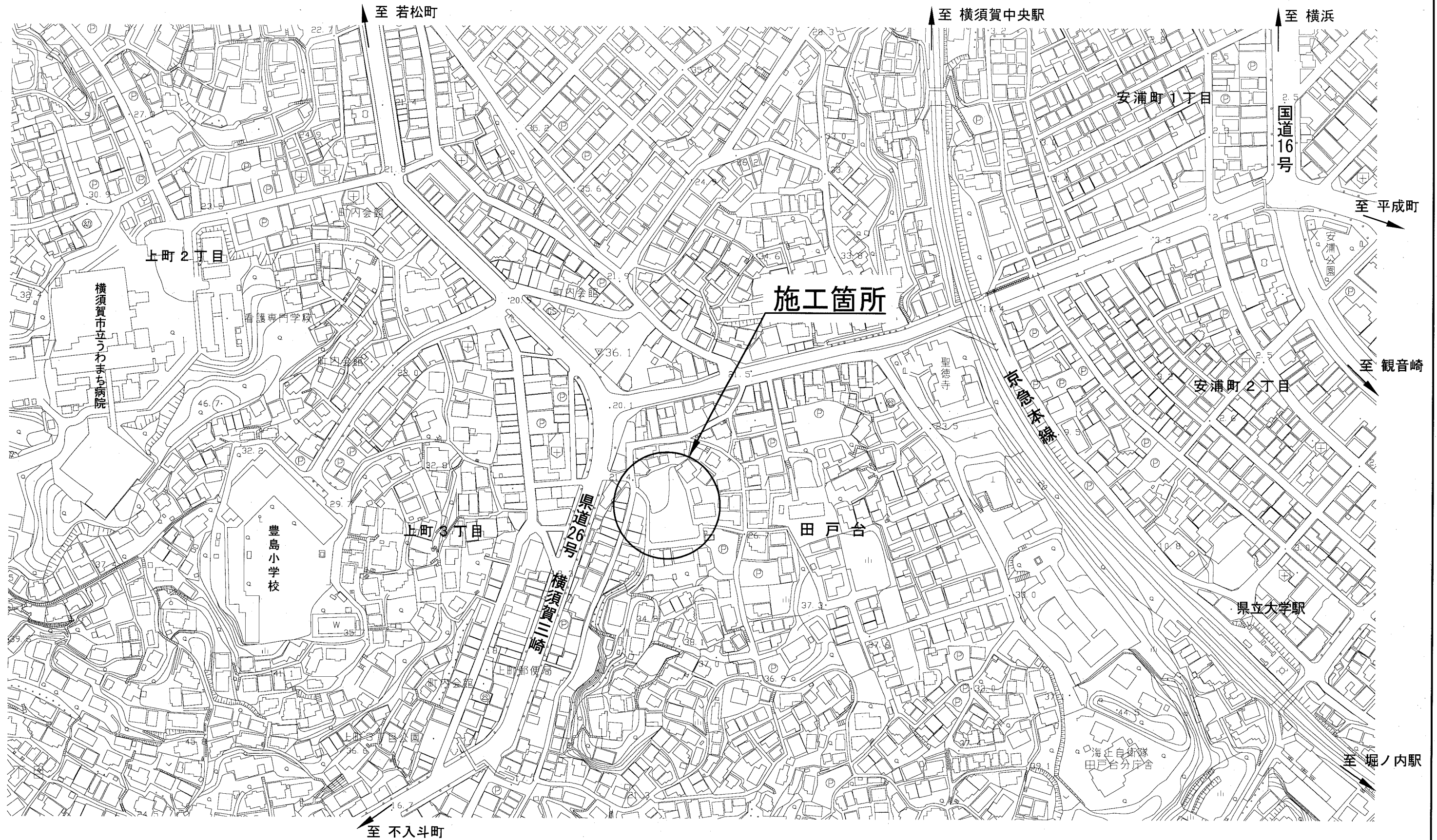
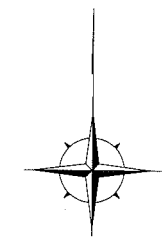


設 計 図		1 枚の内 1	
工事名称	旧医師会館用地敷地造成及び周辺道路拡幅整備工事		
図面名称	位置図・平面図・縦断面図 標準横断面図・横断面図・構造図	縮尺	各 記
課長		係長	
審査		設計	
平成30年5月設計		図面番号	16枚の内 1
横須賀市土木部道路建設課			

位置図

記号	
縮尺	1 : 2500 制定年度

旧医師会館用地敷地造成及び周辺道路拡幅整備工事
横須賀市田戸台36番1ほか



旧医師会館用地敷地造成及び周辺道路拡幅整備工事

工事延長 L=47.7m 幅員 W=4.1m

平面図

記号

縮尺

1 / 400

制定年度

土工1式、舗装工 A=447m²、排水工 L=98.3m、付帯工1式

工事起点 NO.0-4.6

工事終点 NO.2+3.1

土工1式 : 押え盛土 1式

舗装工 A=447m² : A.アスファルト舗装

表層: 密粒度キヤップAS[13] t=5cm
路盤: RC-40 t=20cm

A=189m²、 B.アスファルト舗装

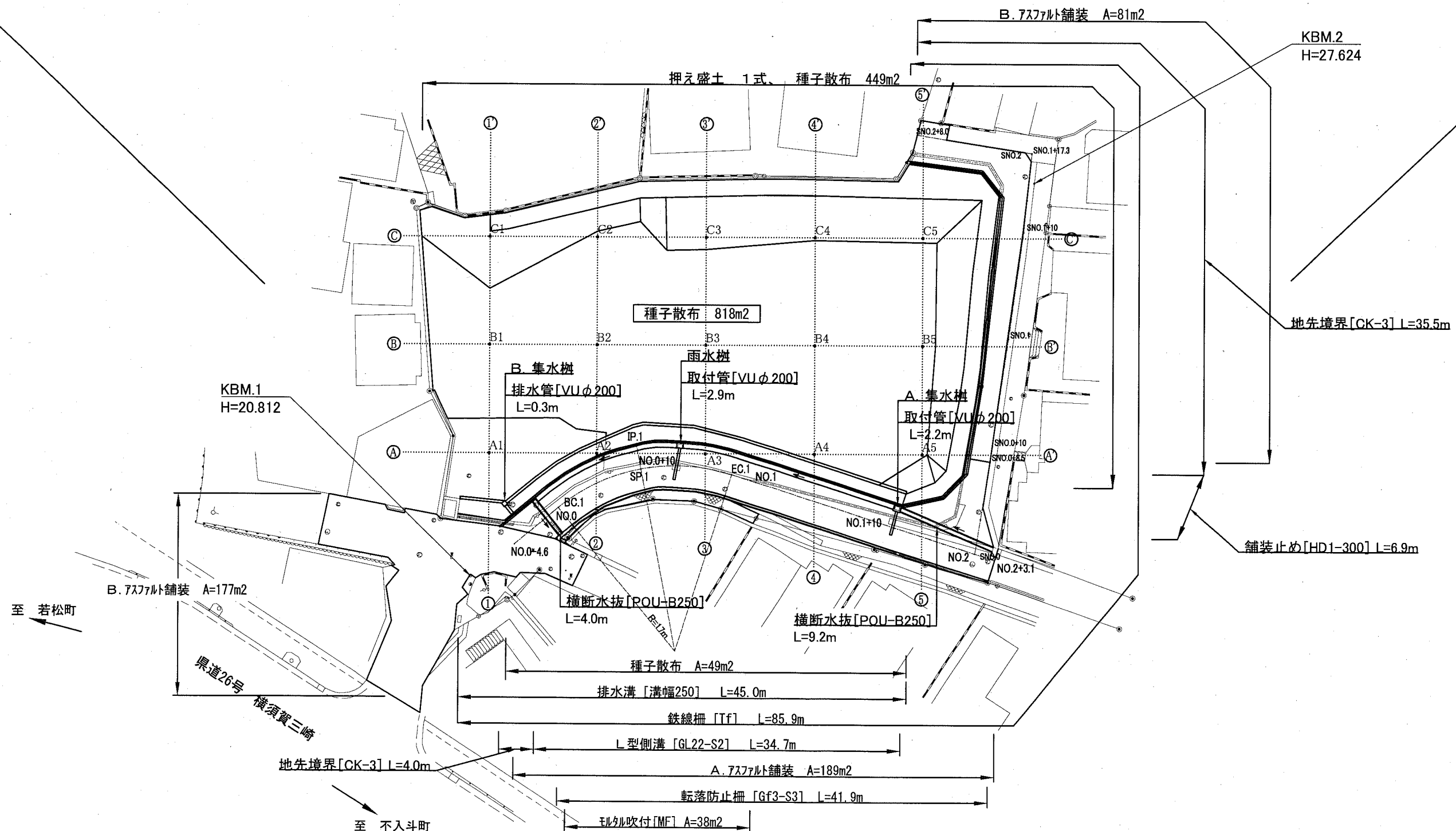
表層: 再生密粒度AS[13] t=5cm
不陸修正: RC-40 3m³/100m²

A=258m²

排水工 L=98.3m : L型側溝 [GL22-S2] L=34.7m、横断水抜 [POU-B250] L=13.2m、雨水樹 1基、A.集水樹 1基、B.集水樹 1基、取付管 [VUφ200] 2箇所<L=5.1m>、排水管 [VUφ200] 1箇所<L=0.3m>、排水溝 [溝幅250] L=45.0m

付帯工1式 : 地先境界 [CK-3] L=39.5m、舗装止め [HD1-300] L=6.9m、転落防止柵 [Gf3-S3] L=41.9m、鉄線柵 [Tf] L=85.9m、珪珪吹付 [MF] A=38m²、種子散布 A=1316m²

区画線設置 [<セ>φ30cm> L=2.3m、<セ>φ45cm> L=17.5m、<文字15cm換算> L=13.4m



至 若松町

至 不入斗町

縦断面図

記号			
縮尺	図示	制定年度	

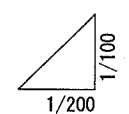
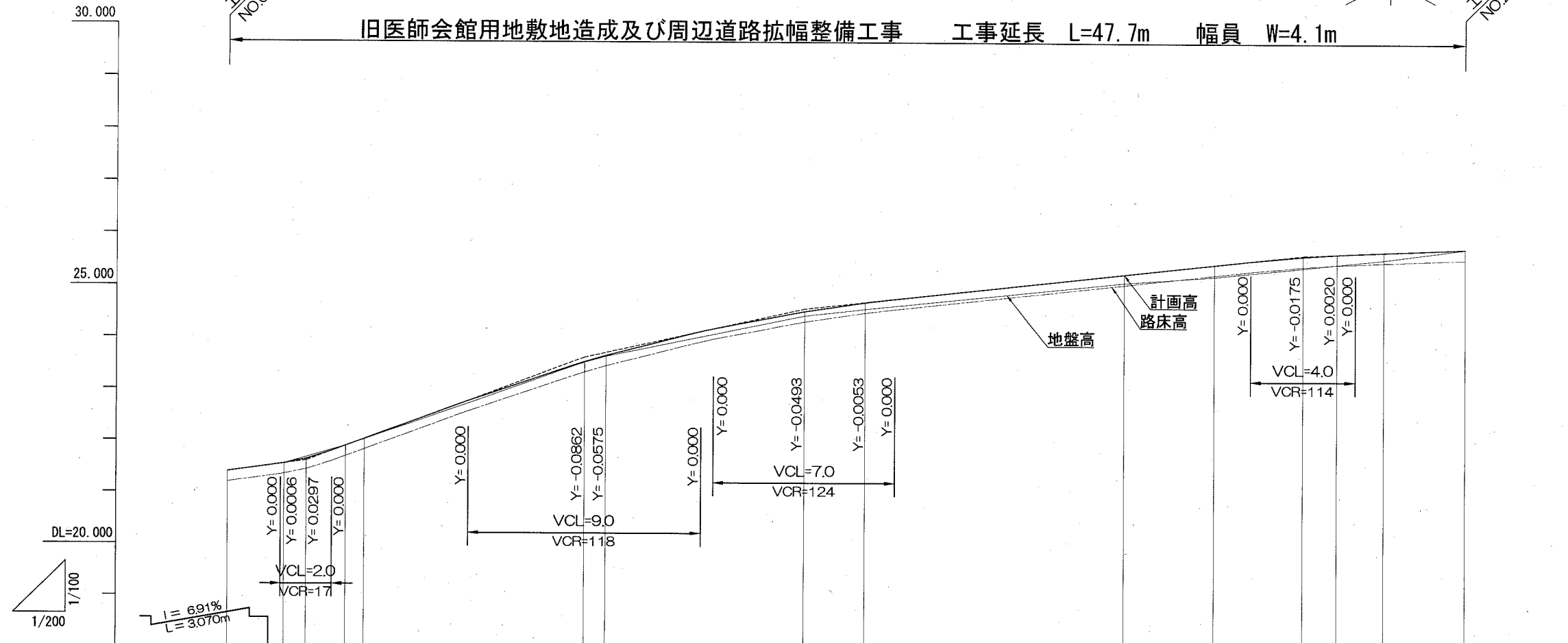
KBM.1
H=20.812

KBM.2
H=27.624

工事起点
NO.0-4.6

工事終点
NO.2+3.1

旧医師会館用地敷地造成及び周辺道路拡幅整備工事 工事延長 L=47.7m 幅員 W=4.1m



勾配															
切土高															
盛土高															
計画高	21.395	21.548	21.637	21.895	22.027	23.533	23.653	24.513	24.686	25.242	25.434	25.604	25.645	25.683	25.746
地盤高	21.395	21.548	21.637	21.894	22.017	23.523	23.637	24.427	24.559	25.083	25.206	25.379	25.452	25.540	25.746
追加距離	-4.600	-2.394	-1.531	0.000	0.706	9.176	10.000	17.646	20.000	30.000	33.502	36.896	38.212	40.000	43.154
単距離	0.00	2.206	0.863	1.531	0.706	8.470	0.824	7.646	2.354	10.000	3.502	3.394	1.316	1.788	3.154
測点番号	NO.0-4.6	NO.0-2.4	NO.0-1.5	NO.0	BC.1	SP.1	NO.0+10	EG.1	NO.1	NO.1+10	NO.1+13.5	NO.1+16.9	NO.1+18.2	NO.2	NO.2+3.1
平面線形 曲率図															
片勾配 すりつけ図															

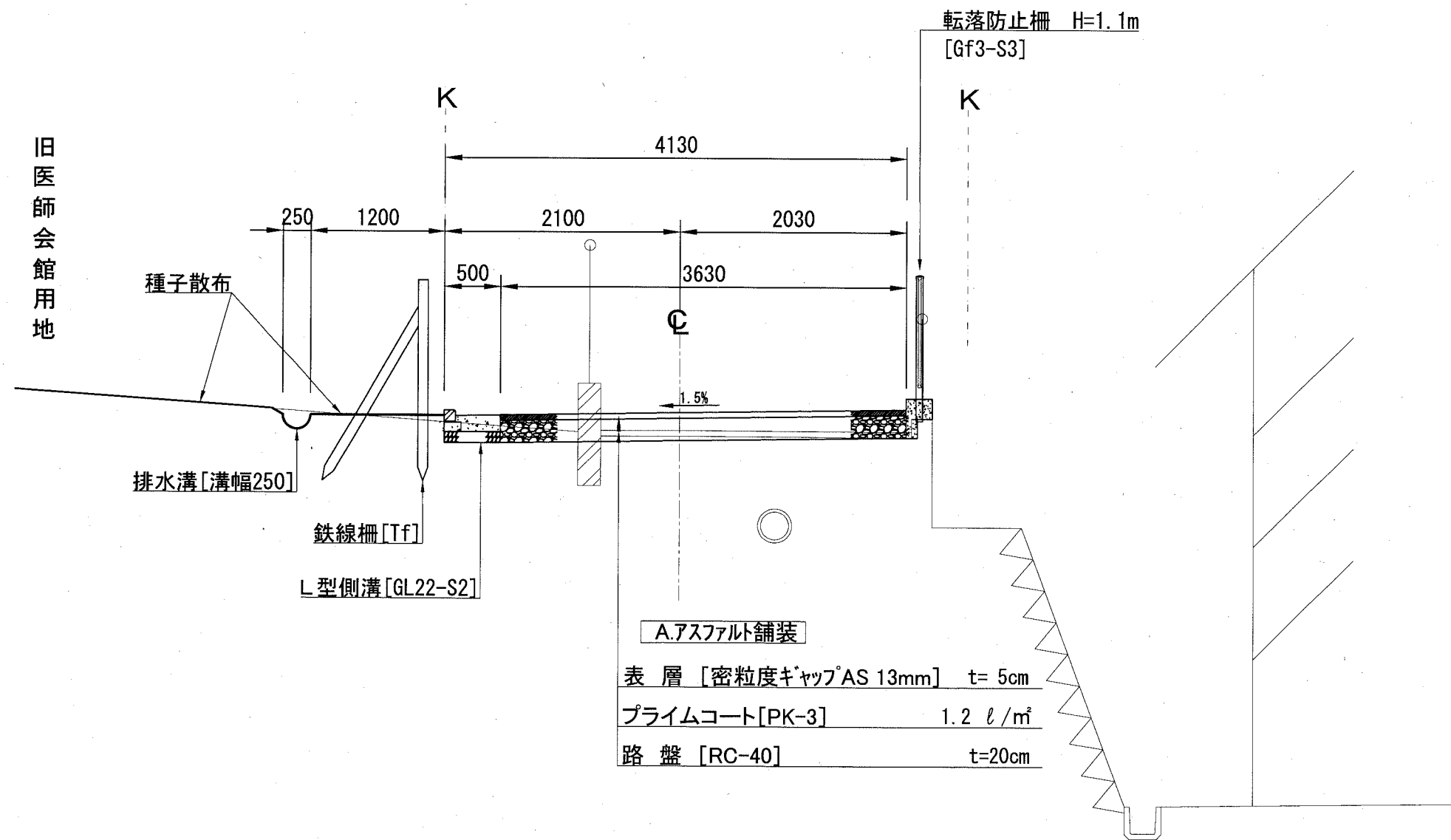
記号

縮尺

1 / 50

制定年度

[NO. 1+10]



横断面図

記号

縮尺

1/100

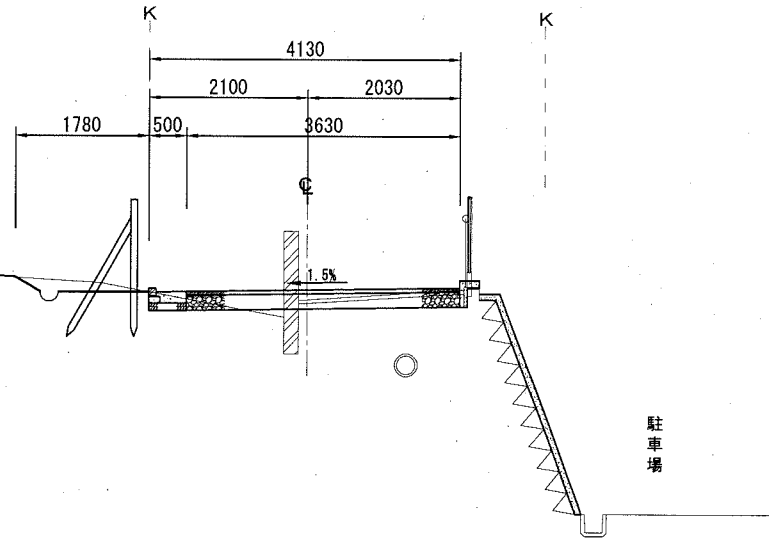
制定年度

L=20.000m

NO. 1

GH=24.559
FH=24.686

旧医師会館用地



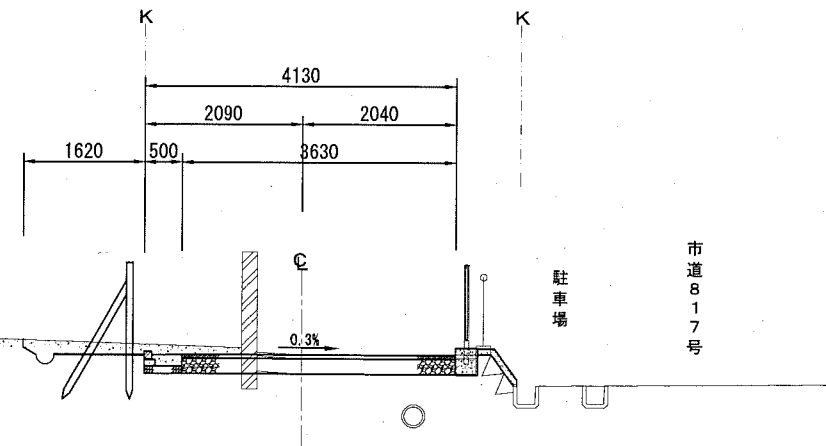
DL=20.000

L=20.000m

NO. 0

GH=21.894
FH=21.895

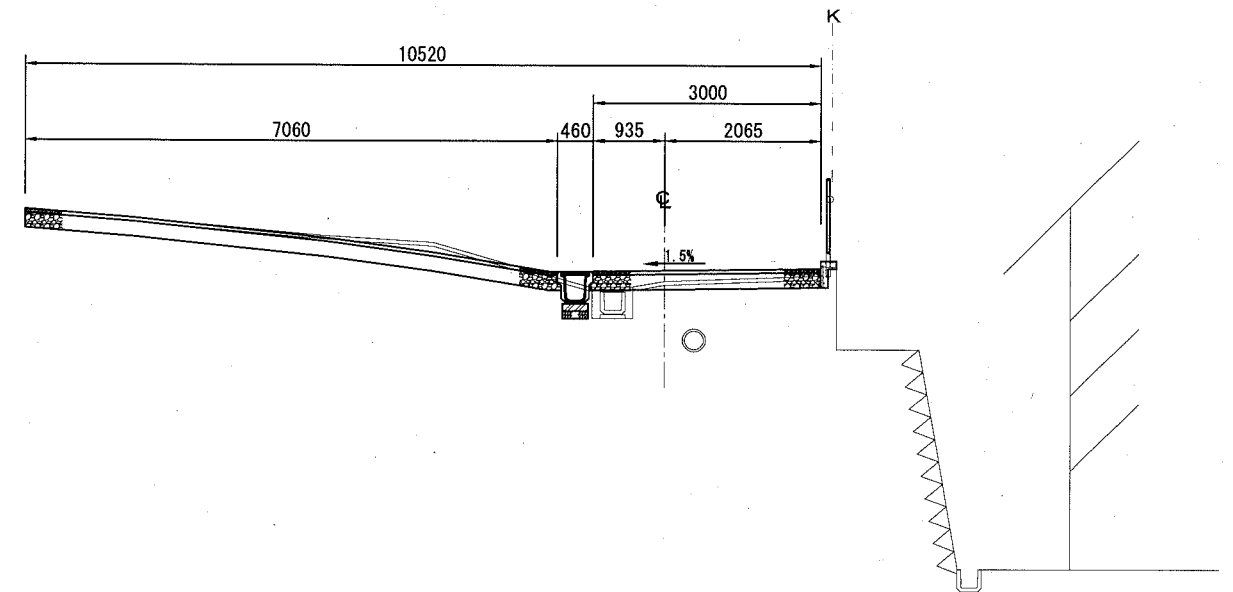
旧医師会館用地



DL=20.000

NO. 2

GH=25.540
FH=25.683



DL=20.000

押え盛土横断面図(1)

記号

縮尺

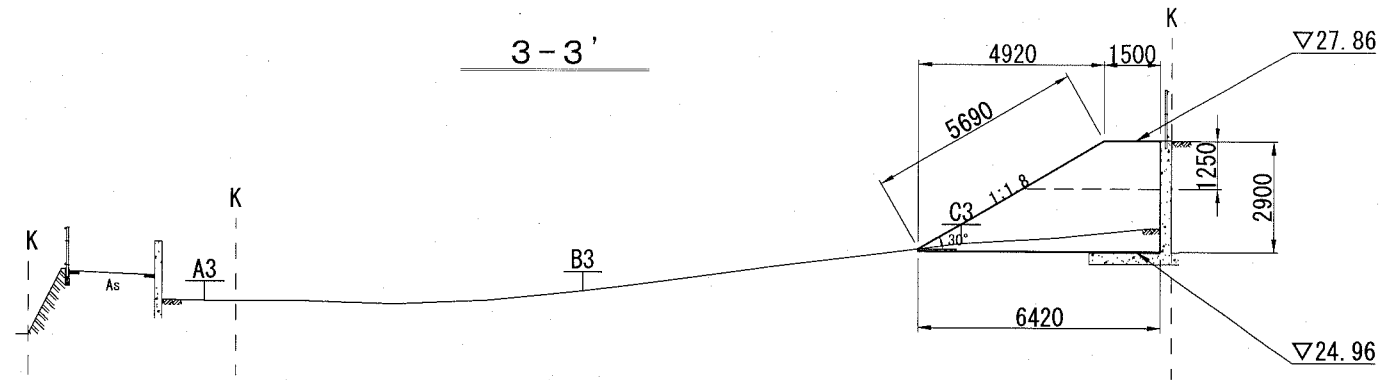
1 / 200

制定年度

L=10.000

DL=20.000

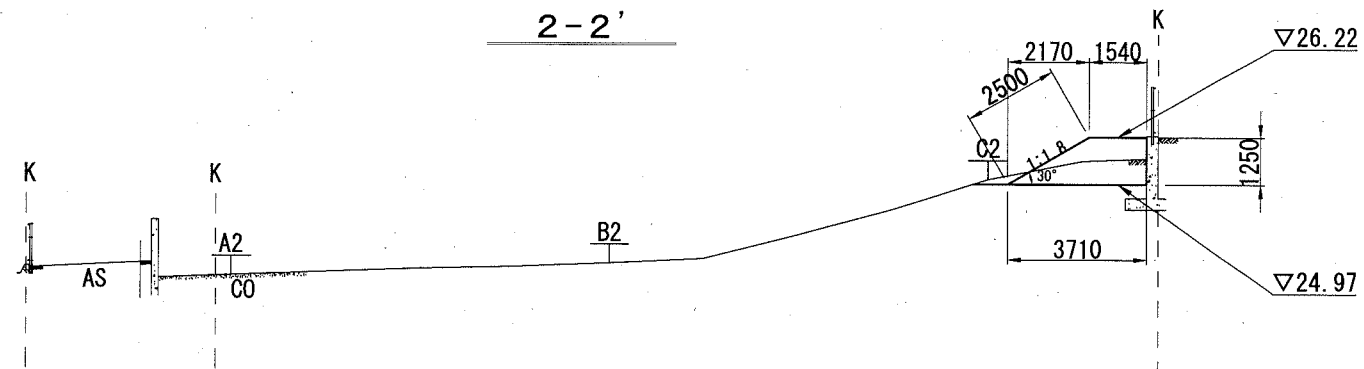
3-3'



L=10.000

DL=20.000

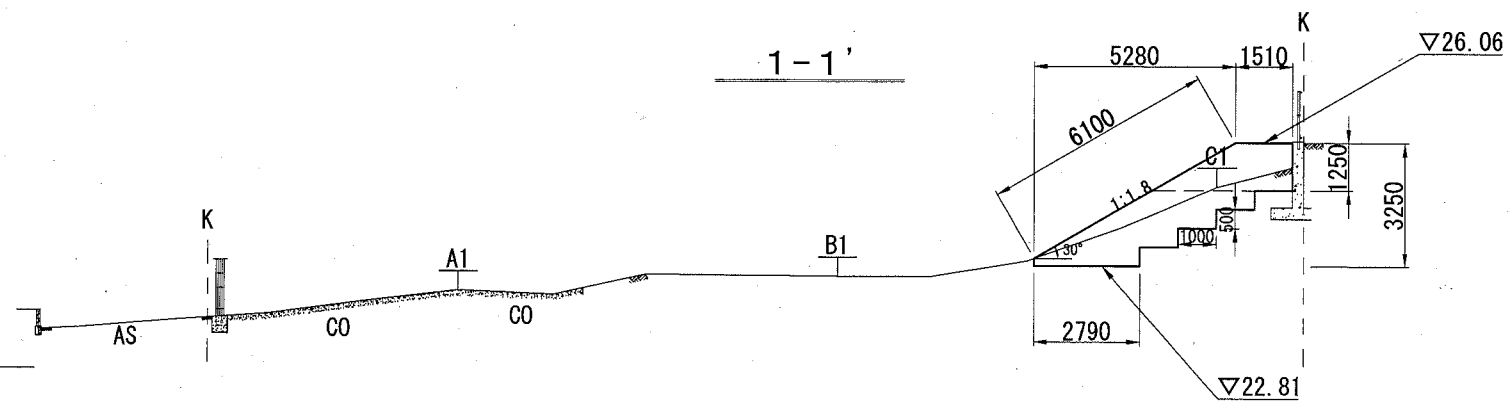
2-2'



L=10.000

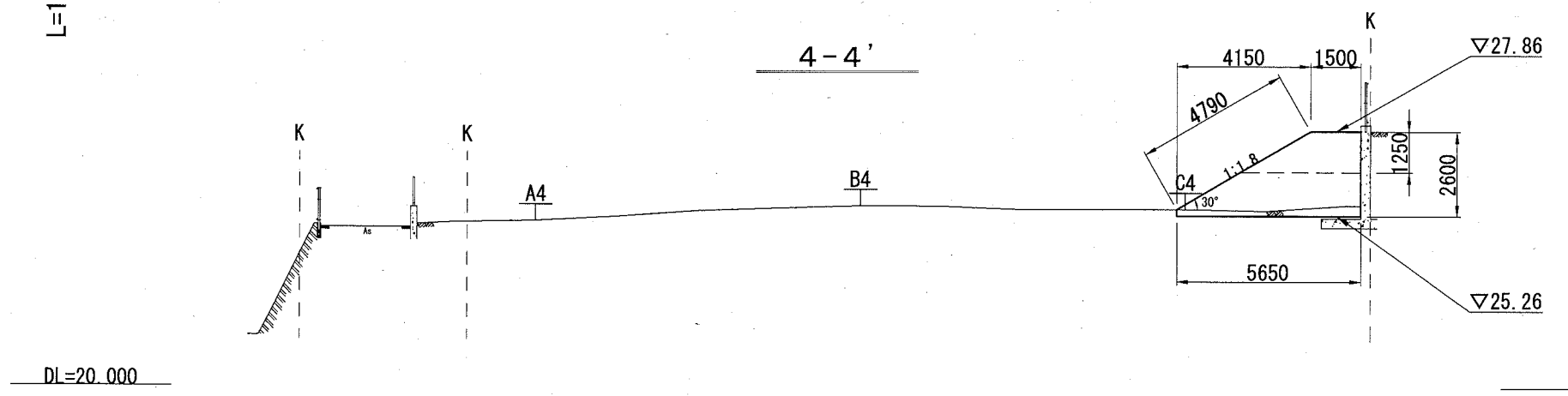
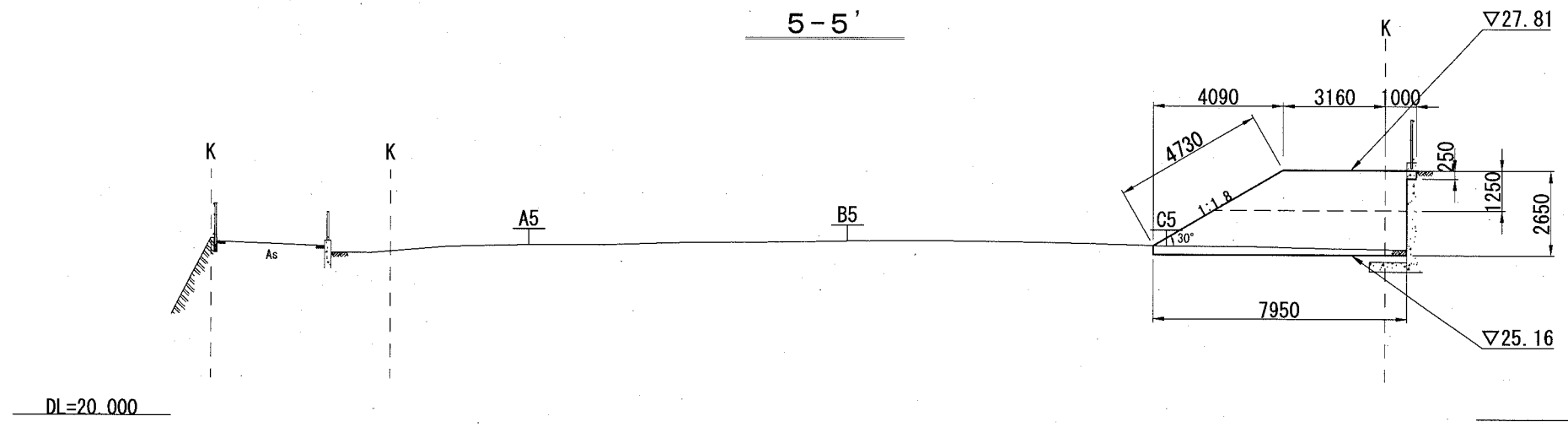
DL=20.000

1-1'



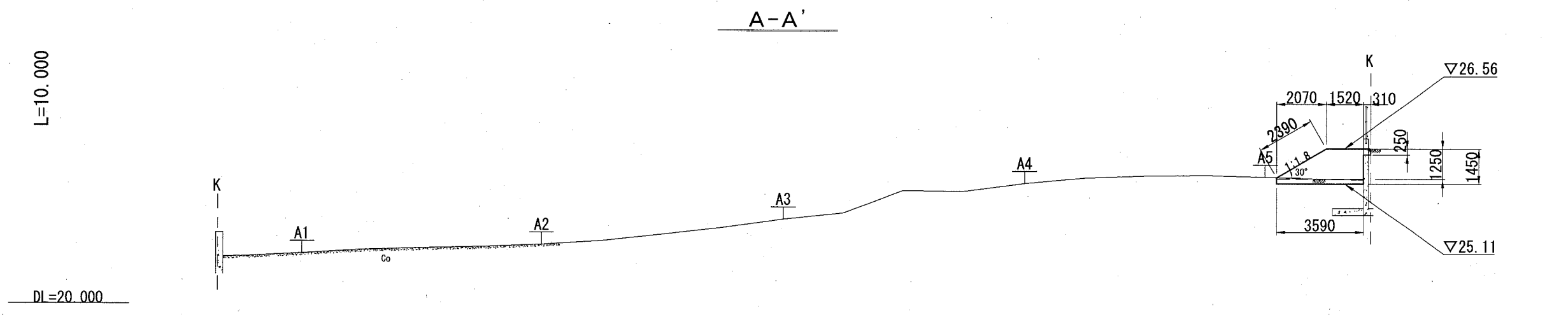
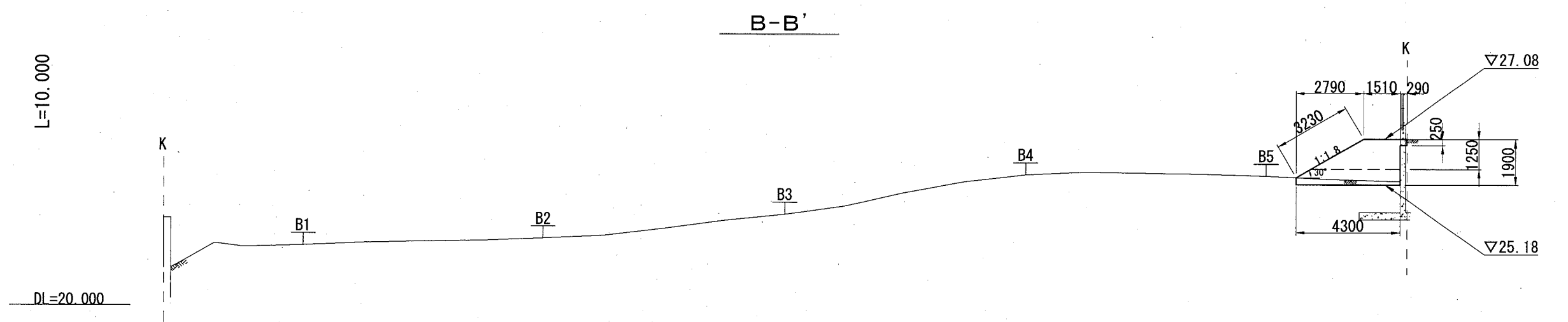
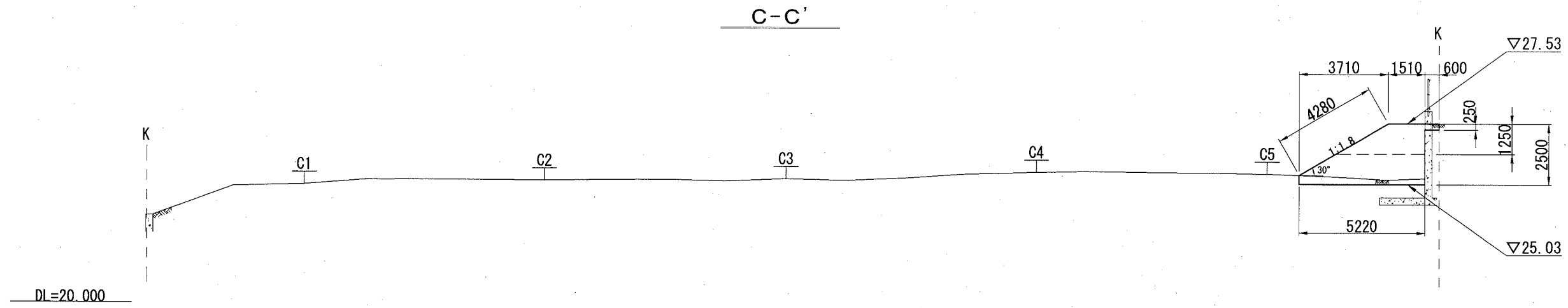
押え盛土横断面図(2)

記号		
縮尺	1 / 200	制定年度



押え盛土横断面図(3)

記号		
縮尺	1 / 200	制定年度



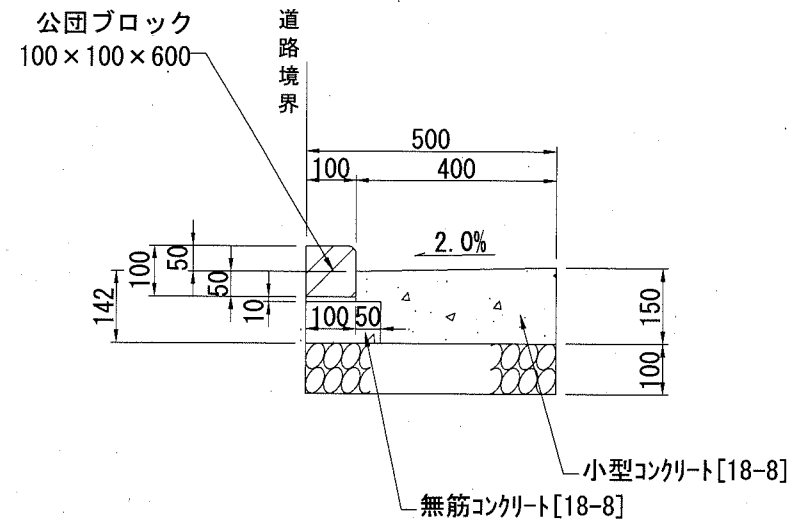
記号

縮尺

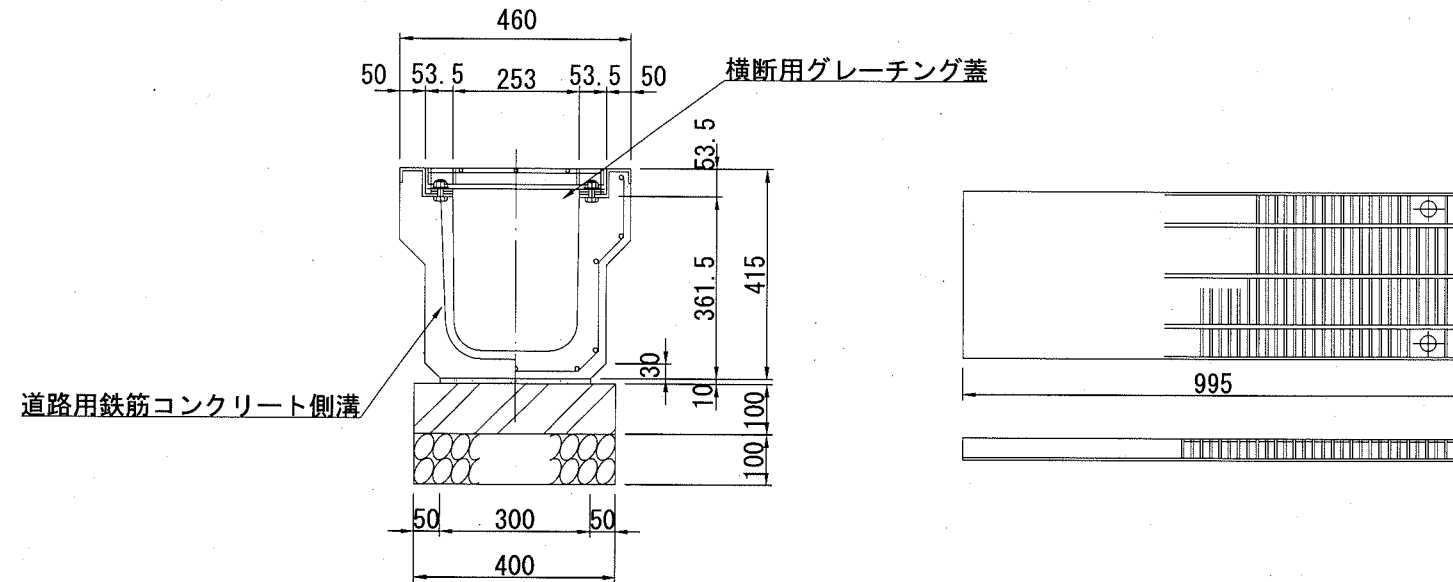
1/15

制定年度

L型側溝 [GL22-S2]



横断水抜 [POU-B250]



L型側溝 材料表

10m当り

名称	規格	単位	数量
公団ブロック	100×100×600	本	16.5
基礎材	RC-40 t=10cm	m ²	5.000
敷モルタル	1:3	m ³	0.010
無筋コンクリート	18-8	m ³	0.123
小型コンクリート	18-8	m ³	0.543
目地材	瀝青質板 t=1cm	m ²	0.054
均し型枠		m ²	1.640
小型型枠		m ²	1.500

※ 公団ブロック参考重量 14kg/本

横断水抜材料表

10m当り

名称	規格	単位	数量
道路用鉄筋コンクリート側溝	U250 L=1000	本	10.0
グレーチング蓋 [滑止め細目]	ボルト固定式250用 T-25	枚	10.0
基礎材	RC-40 t=10cm	m ²	4.000
敷モルタル	1:3	m ³	0.030
基礎コンクリート板	2000×400×100	枚	5.0

※ 道路用鉄筋コンクリート側溝参考重量 200kg/本
 グレーチング蓋参考重量 23kg/枚
 基礎コンクリート板参考重量 190kg/枚

注意事項
 グレーチングの寸法表示は、各メーカーで異なる為、仕様にあたっては同等品を使用する

排水構造図 (2)

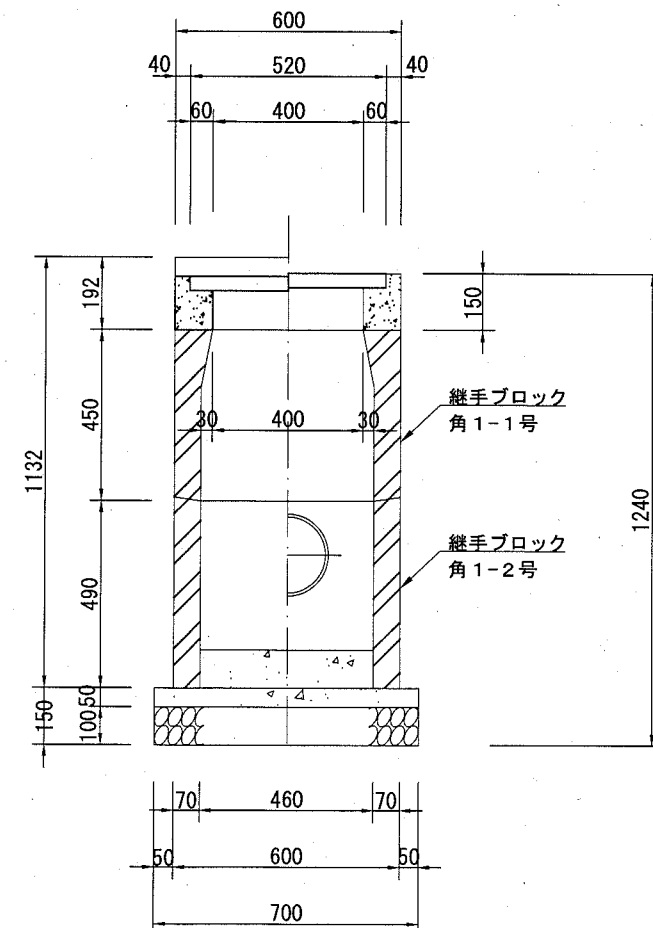
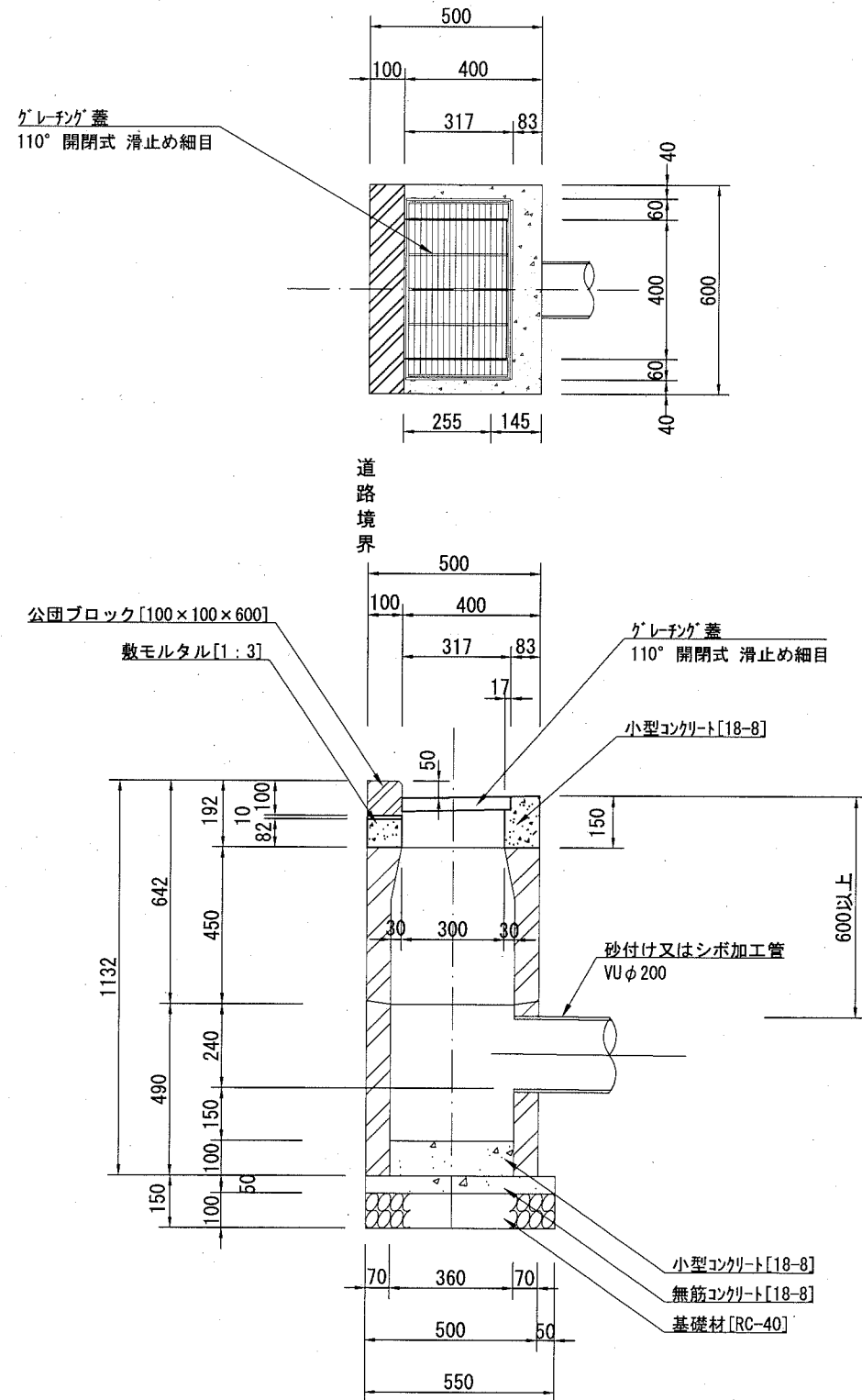
記号

縮尺

1/20

制定年度

雨水樹



雨水樹 材料表

1基当り

名称	規格	単位	数量
公道ブロック	100×100×600	個	1.0
グレーチング蓋 [滑止め細目]	300×400用 T-25	枚	1.0
継手ブロック	角1-1号	個	1.0
継手ブロック	角1-2号	個	1.0
基礎材	RC-40 t=10cm	m ²	0.385
敷モルタル	1:3	m ³	0.003
無筋コンクリート	18-8	m ³	0.019
小型コンクリート	18-8	m ³	0.037
均し型枠		m ²	0.125
小型型枠		m ²	0.297

※ グレーチング蓋参考重量 20kg/枚

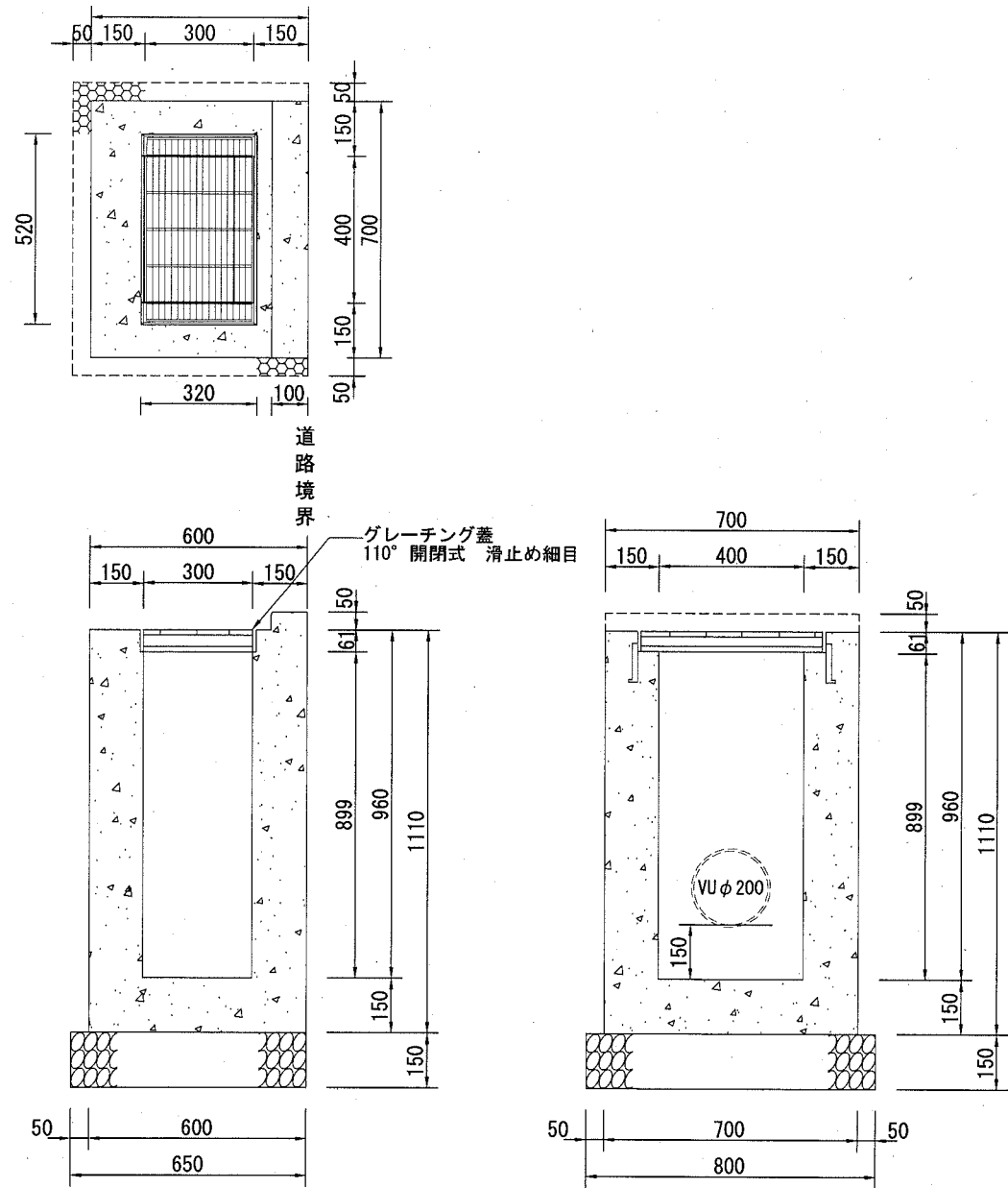
記号

縮尺

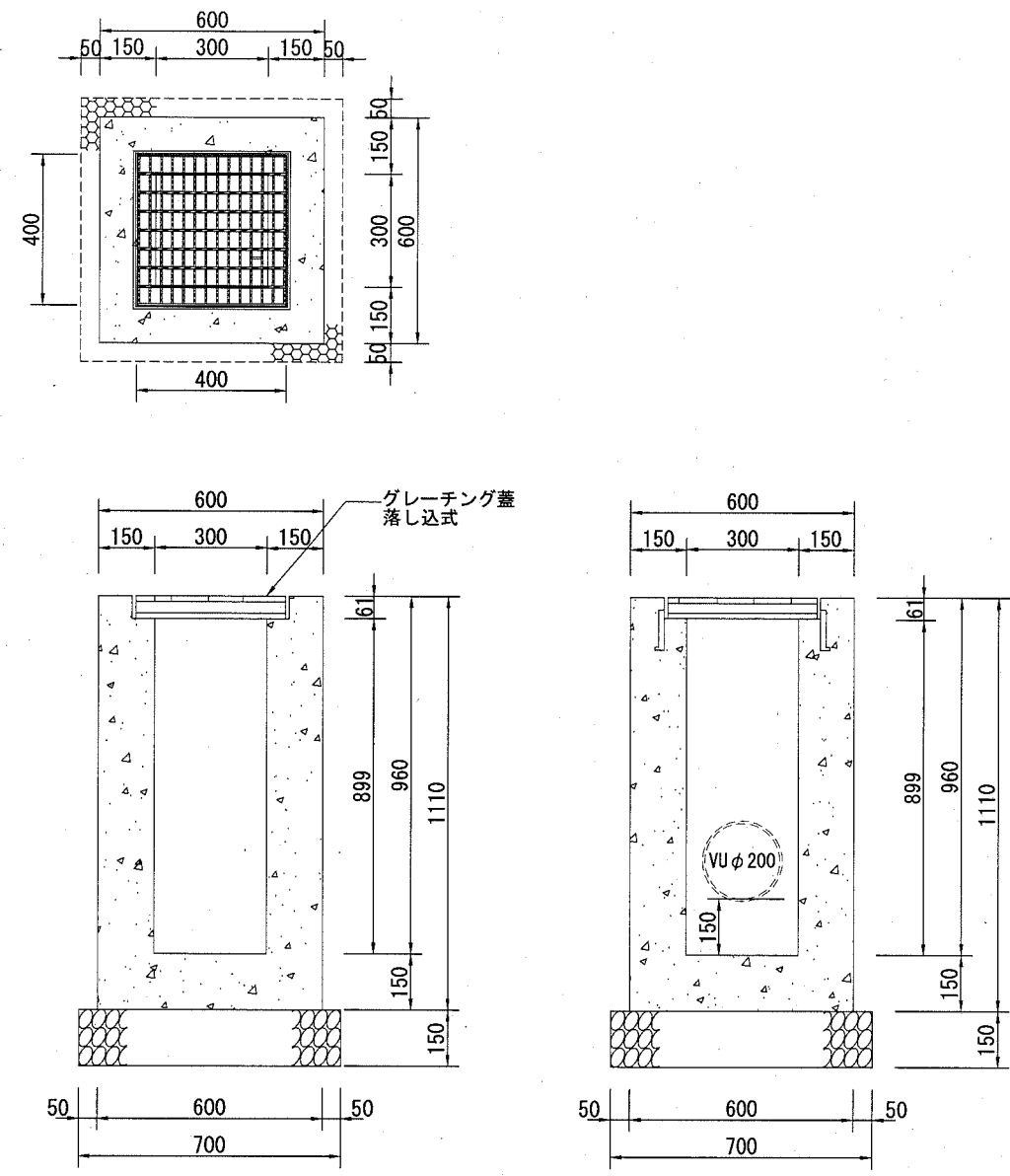
1/20

制定年度

A. 集水枳



B. 集水枳



A. 集水枳 材料表

1基当り

名称	規格	単位	数量
グレーチング蓋 [滑止め細目]	300×400用 T-25	枚	1.0
基礎材	RC-40 t=15cm	m ²	0.520
小型コンクリート	18-8	m ³	0.352
小型型枠		m ²	4.425

※ グレーチング蓋参考重量 20kg/枚

注意事項

グレーチングの寸法表示は、各メーカーで異なる為、仕様にあたっては同等品を使用する。

B. 集水枳 材料表

1基当り

名称	規格	単位	数量
グレーチング蓋 [鎖付き]	300×300用 T-25	枚	1.0
基礎材	RC-40 t=15cm	m ²	0.490
小型コンクリート	18-8	m ³	0.309
小型型枠		m ²	3.923

※ グレーチング蓋参考重量 16kg/枚

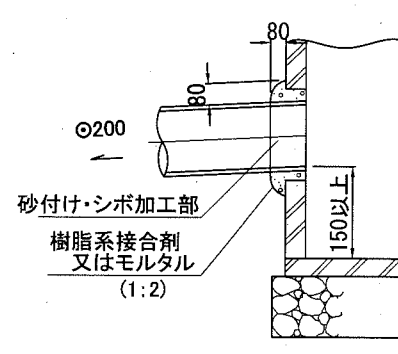
注意事項

グレーチングの寸法表示は、各メーカーで異なる為、仕様にあたっては同等品を使用する。

取付管 [φ200]

まず取付け図

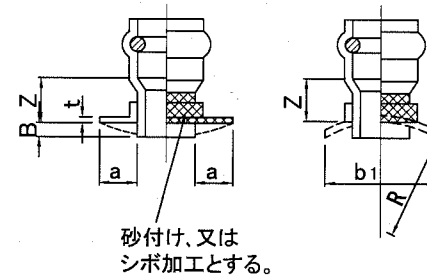
雨水用



ヒューム管及び陶管

A型90°支管

A型90°
(略号 A90SHR)



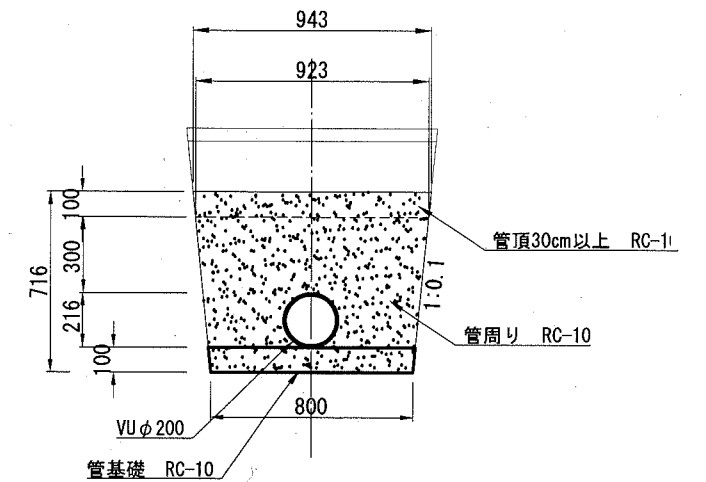
(単位: mm)

呼び径	Z		t	a	b1	B
	90°	60°	(最小)	(最小)	(最小)	(最大)
100	45	80	4	35	70	25
125	45	85	4	35	90	25
150	50	95	4	35	100	25
200	50	110	4	35	140	25

- 注) 1. Zの許容差は、±15mmとする。
 2. Rは、本管の呼び径500以下は200mm、呼び径600以上は600mmを標準とする。
 3. 破線で示す形状にすることもできる。
 4. ゴム輪受口は、取付け管形とする。
 5. シボ加工とは、プラスチックの表面(裏面)に水玉模様あるいは梨地等の浅い凸凹を付ける加工をいう。

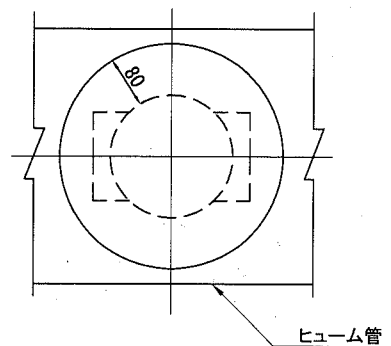
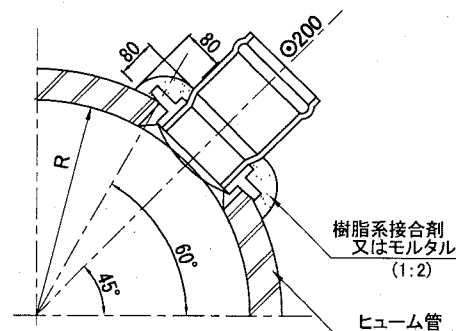
取付管布設標準図※

S=1/30



※ 排水管布設も同様とする。

ヒューム管用ソケット取付け図



埋戻工 材料表

10m当り

名称	規格	単位	数量
再生砂[管頂30cm以上]	RC-10	m ³	0.933
再生砂[管周り]	RC-10	m ³	4.131
再生砂[管基礎]	RC-10	m ³	0.810

記号

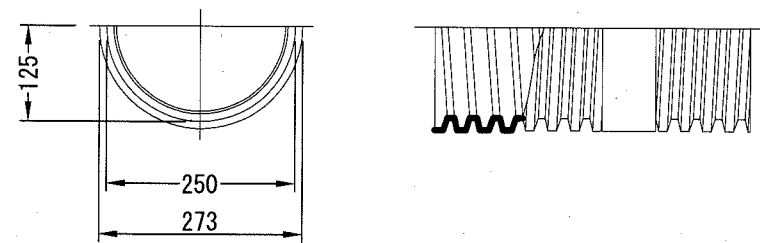
縮尺

図示

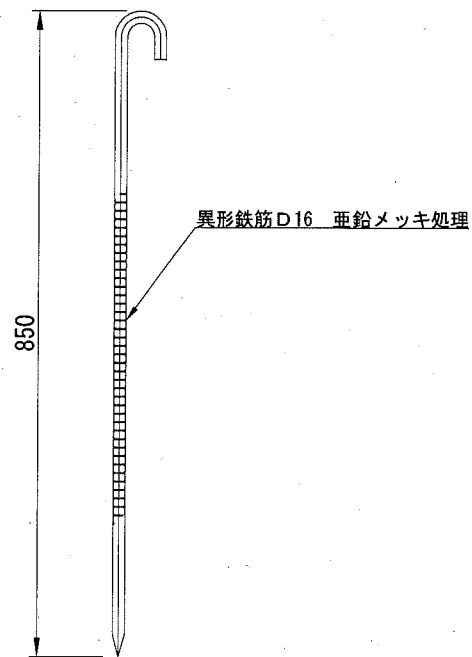
制定年度

排水溝 [溝幅250]
S=1/10

波付U字溝



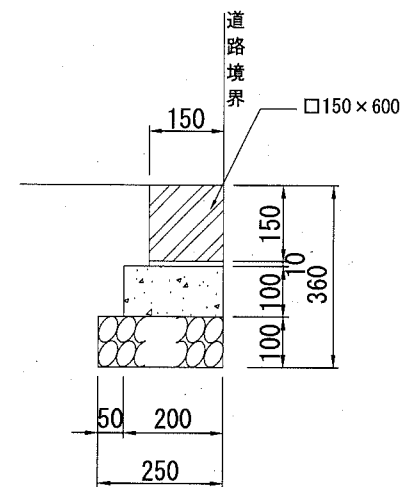
アンカー



排水溝 材料表 10m当り

名称	規格	単位	数量
波付U字溝	高密度ポリエチレン製	本	2.5
アンカー	D16 L=850亜鉛メッキ処理	本	20.0

地先境界 [CK-3]
S=1/15

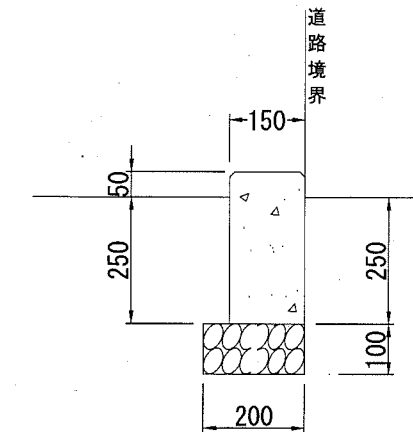


地先境界 材料表 10m当り

名称	規格	単位	数量
地先境界ブロック	□150×600	本	16.5
基礎材	RC-40 t=10cm	m2	2.500
敷モルタル	1:3	m3	0.015
小型コンクリート	18-8	m3	0.200
均し型枠		m2	2.000

※ 地先境界ブロック参考重量 31kg/本

舗装止め [HD1-300]
S=1/15



舗装止め 材料表 10m当り

名称	規格	単位	数量
基礎材	RC-40 t=10cm	m2	2.000
小型コンクリート	18-8	m3	0.450
目地材	瀝青質板 t=1cm	m2	0.045
小型型枠		m2	6.000

記号

縮尺

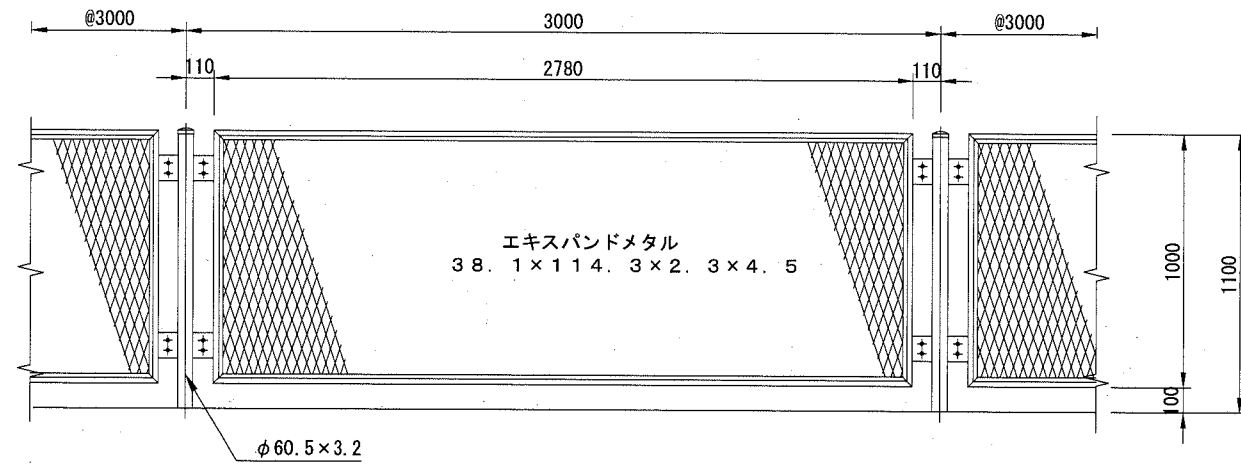
図示

制定年度

転落防止柵 [Gf3-S3]

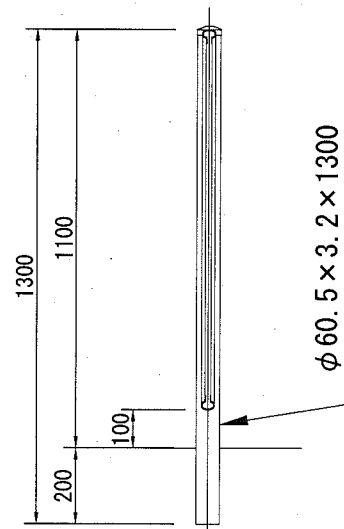
立面図

S=1/30



断面図

S=1/20



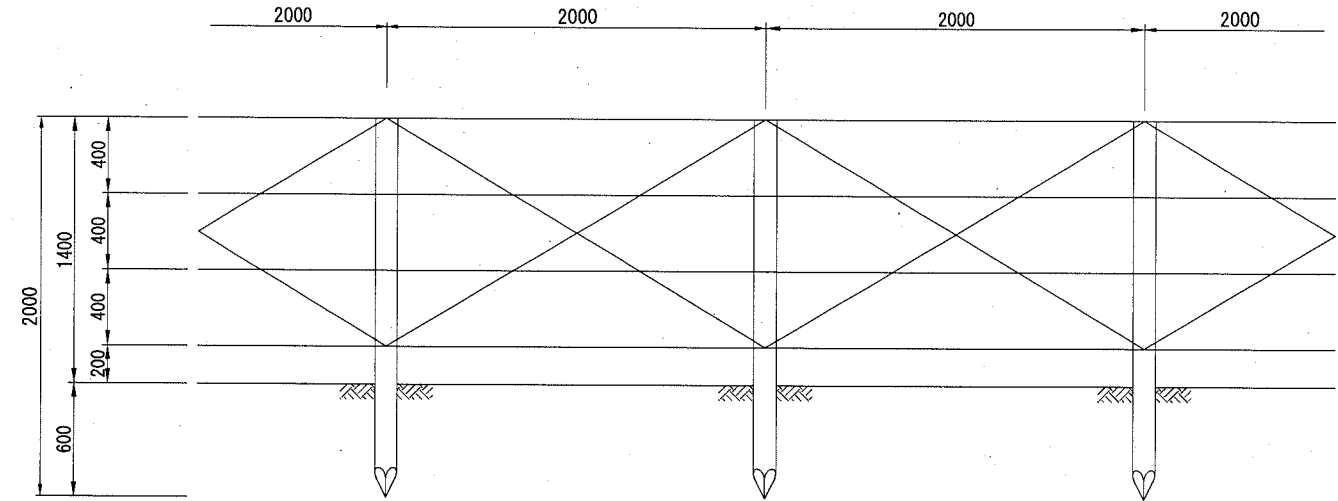
転落防止柵 材料表 10m当り

名称	規格	単位	数量
転落防止柵 [ネット型]	Gf3-S3	m	10.0

- ※ 標準品：青色
- ※ 溶融亜鉛メッキ+焼付塗装とする。
- 亜鉛めっき仕上げ
亜鉛メッキの付着量はJIS H8641 HDZ55などに準ずる。
- 塗装仕上げ
下地処理は溶融亜鉛めっきとし、仕上げは樹脂静電粉体塗装とする。但しボルト、ナット類は溶融亜鉛めっきとする。

鉄線柵 [Tf]

S=1/40



控え杭は5本に1本を基準とする。

鉄線柵 材料表

10m当り

名称	規格	単位	数量
親杭木 [松]	末口15cm、L=2.0m 防腐剤[クウォート]塗布	本	5.0
控え杭木 [松]	末口15cm、L=2.0m 防腐剤[クウォート]塗布	本	1.0
亜鉛メッキ鉄線	#12 [2.6mm] 24m/kg	kg	2.638
釘 ステール	#12 [2.6mm]	kg	0.081

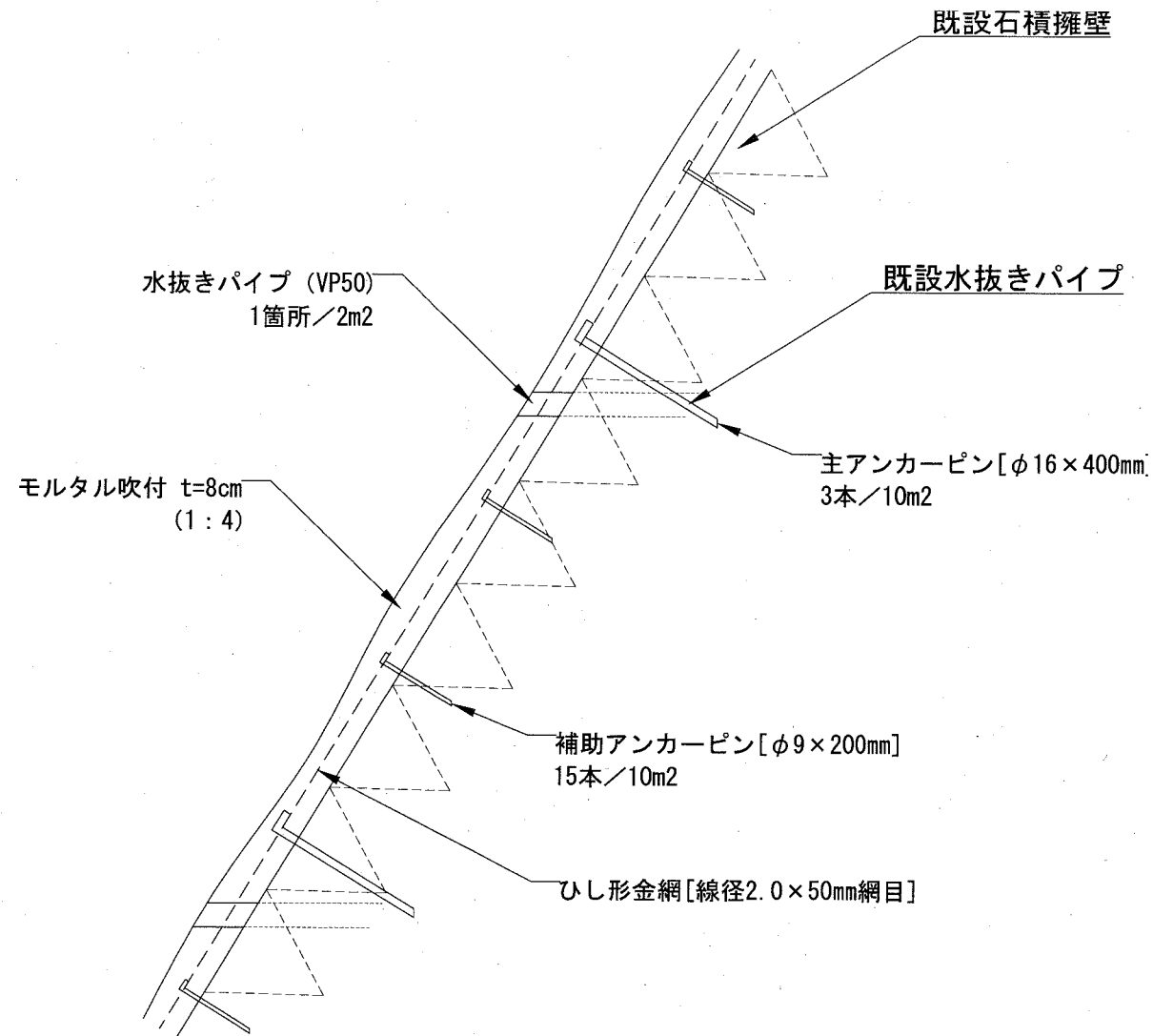
記号

縮尺

NO SCALE

制定年度

モルタル吹付 [MF]



モルタル吹付 材料表

100m2当り

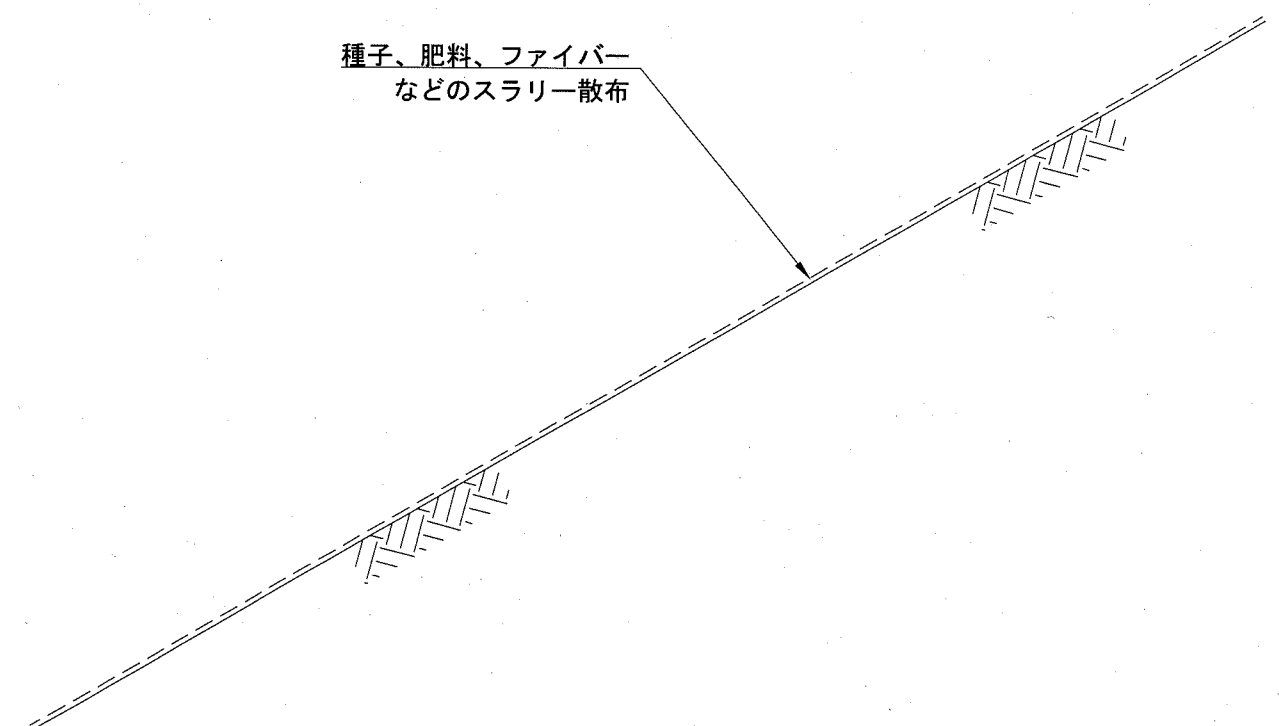
名称	規格	単位	数量
モルタル [C:S=1:4]	W/C=60%以下	m ³	9.6
ひし形金網	線径2.0×50mm網目	m ²	140.0
主アンカーピン	φ16×400mm	本	30.0
補助アンカーピン	φ9×200mm	本	150.0
水抜きパイプ	VP φ50	m	1本/2m ²

※ 数量は上記を標準とする。

注意事項

モルタル強度は15N/mm²とする。

種子散布



種子散布 材料表

100m2当り

名称	規格	単位	数量
種子	草本類	式	1.0
肥料	高度化成肥料	kg	7.5
粘着剤	高分子合成樹脂等	kg	3.0
水		L	2000.0
木質材料	ファイバー	kg	20.0

※ 数量は上記を標準とする。

※ 種子は、ケンタッキーブルグラス・ホイトクロパー・ハミューダグラス・ハビアグラスの4種配合とする。

注意事項

木質材料は乾燥重量とする。