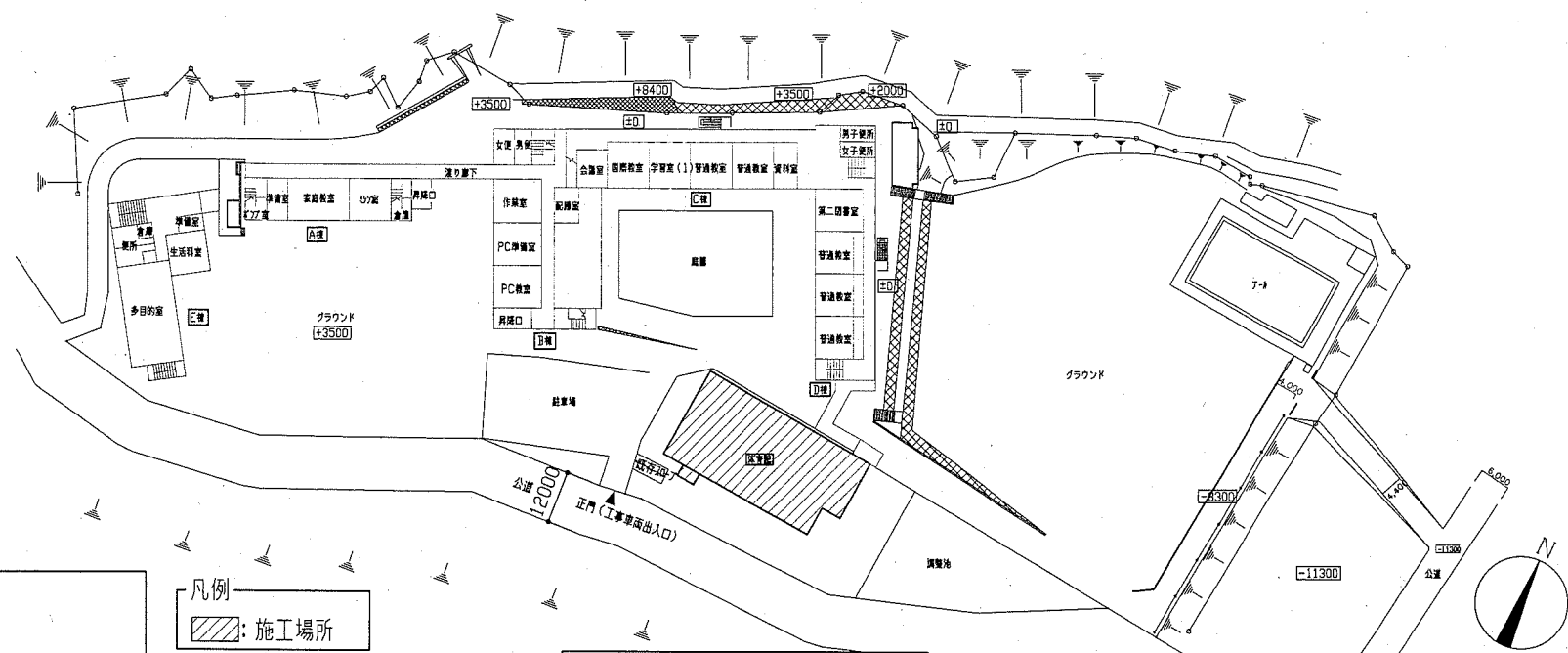


案内図

工事場所：横須賀市追浜東町2丁目14番地
市立浦郷小学校

【工事概要】
 体育館床改修その他工事
 1) 体育室及び器具庫床改修
 2) 外部スロープ設置
 3) アルミ製建具改修



配置図・1階平面図 1/1000

【工事内容及び各改修仕様】

1) 体育室及び器具庫床改修

◆床改修

・既存撤去：木製床組

(根木W45×H54@360・大引きW100×H100@1000・束(木)W100×D100×H500@1000
 ・束(RC)W350×D350×H500@3000・束石W250×D250×H150@1000)
 木下地板(t15)
 木質フローリング(t15)
 器具用基礎
 器具庫のみ木製巾木

・新規：再生砕石t100、床下防湿層敷き、差筋7か、溶接金網敷、土間コンクリートt120
 鋼製床組(根木@300、大引き@900、束@900、FL高さ設計GL+580程度)
 下地板張り(ツグ合板1類 t15)
 フローリング張り(加材 単層 特殊張り t18)
 塗装仕上げ(床塗装仕様参照)
 EXPAN設置W20程度(一般部)
 EXPAN設置W40程度(鋼製建具部取合い部)
 器具用基礎
 器具庫のみ木製巾木(ツグ材 t25 H100)新設

◆木部及び鉄部塗装

・体育室：既存木製幅木 H100 D25 つや有り合成樹脂エマルジョンペイント塗り(EP-G)(細巾)(B種(下地調整RB種))
 ・体育室(器具庫出入口)：既存木製3方枠 W300 D25 つや有り合成樹脂エマルジョンペイント塗り(EP-G)(細巾)(B種(下地調整RB種))
 ・体育室腰下建具：木製額縁3方 W95 D25 つや有り合成樹脂エマルジョンペイント塗り(EP-G)(細巾)(B種(下地調整RB種)) L=1.5m/か所 16か所
 ・体育室腰下建具：鉄格子(取外し再取付) つや有り合成樹脂エマルジョンペイント塗り(EP-G)(細巾)(B種(錆止め工程C種(水系さび止め現場2回塗り)・下地調整RB種)) L=8.5m/か所 16か所
 ・器具庫：既存木製建具(鴨居・枠共) W2000×D40 つや有り合成樹脂エマルジョンペイント塗り(EP-G)(B種(下地調整RB種))
 ・器具庫：新規木製幅木 H100×D25 つや有り合成樹脂エマルジョンペイント塗り(EP-G)(細巾)(A種(下地調整RA種))

◆器具庫木製建具改修

・既存木製建具取外し後、既存鴨居撤去、既存鴨居固定・戸車交換及びV型溝レール新設・既存建具調整、取付

◆その他

・既存助木(W4750×H2750)取外し再取付

2) 外部スロープ設置

・スロープ新設及び土間コンクリート新設

3) アルミ製建具改修

・既存窓建具を撤去し、カバー工法で窓建具新設

凡例
：施工場所

【床塗装仕様】

塗装仕様：2液型水性エポキシ樹脂塗装4回塗り(色：グレー 体育館床用 耐摩耗性 フッ素系)
 素地ごしらえ：ドラムワイヤ(#24から#100程度)、
 エポキシ(#100から#180程度)後、除塵
 下塗り：2液型水性エポキシ樹脂
 研磨：エポキシ(#100から120程度)後、除塵
 中塗り-1：2液型水性エポキシ樹脂
 研磨：エポキシ(#150から240程度)後、除塵
 中塗り-2：2液型水性エポキシ樹脂
 研磨：エポキシ(#150から240程度)後、除塵
 【コートライン引き：体育館用塗料】
 上塗り：2液型水性エポキシ樹脂

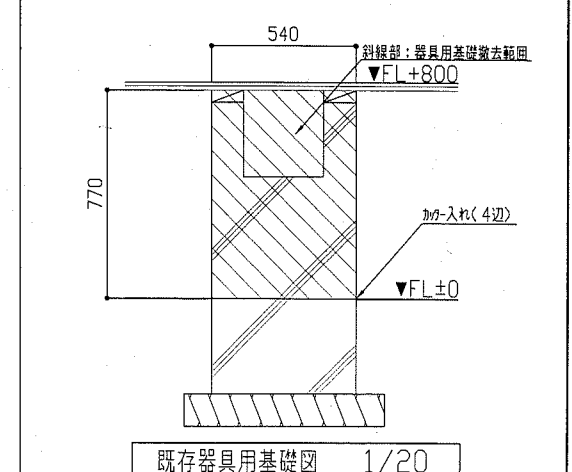
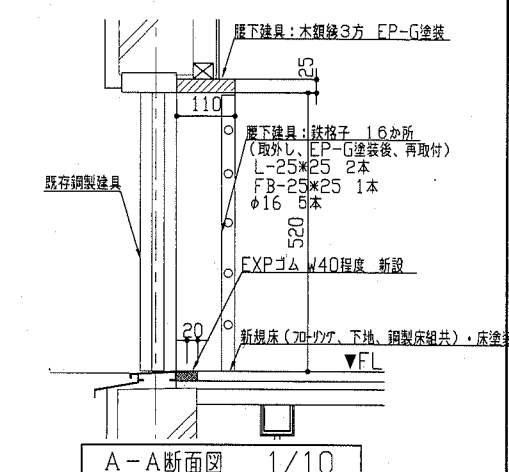
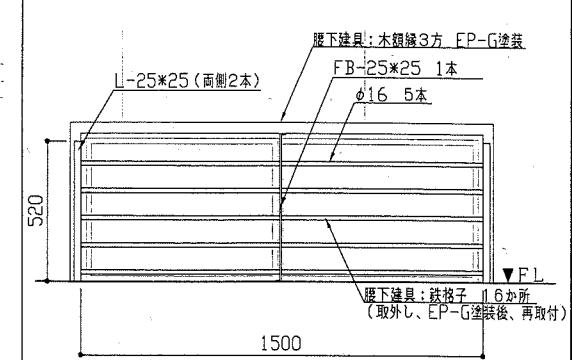
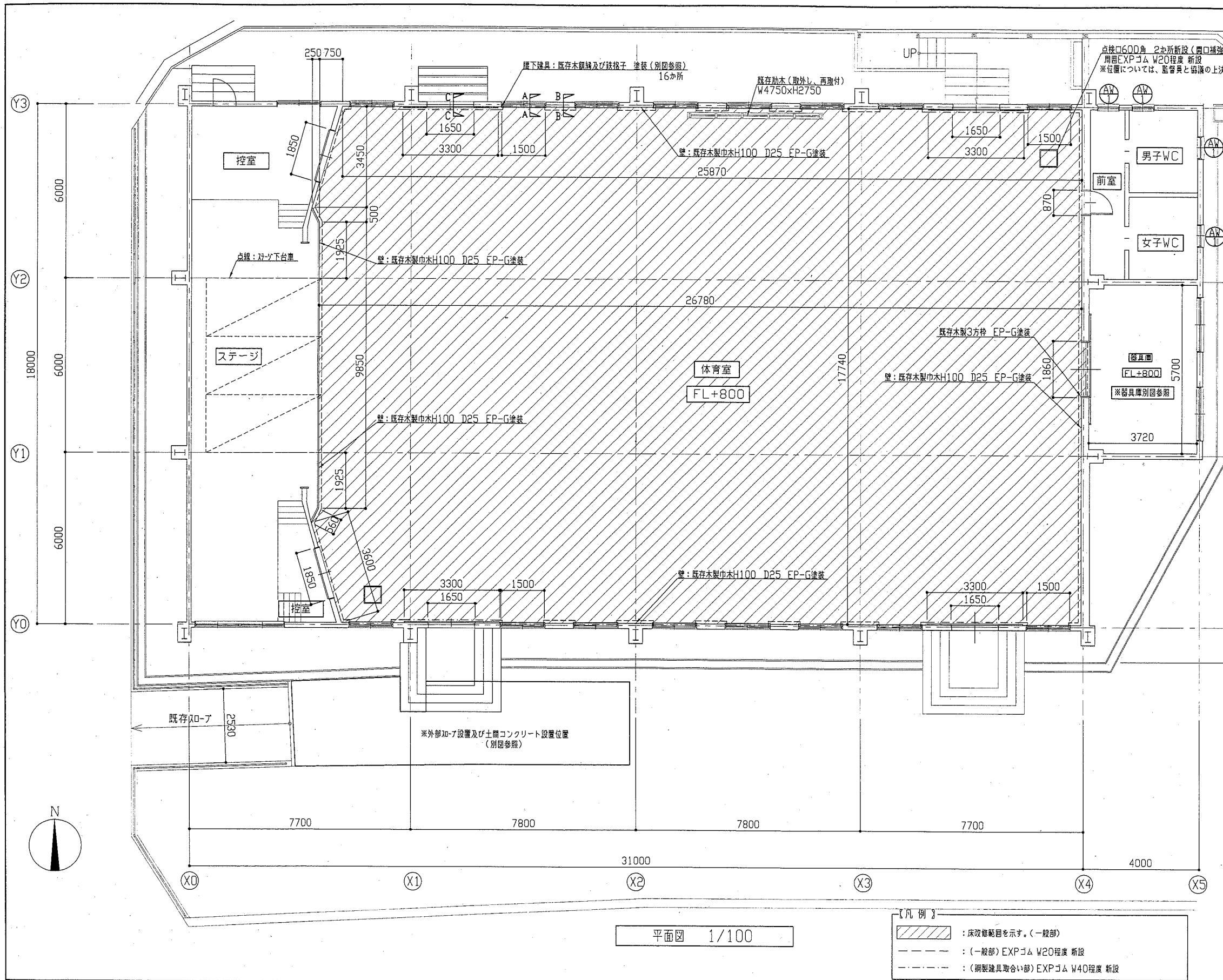
※ 塗料の塗布量・研磨材は塗料メーカーの仕様に従う事とする。
 施工前に塗布の塗り付け量計算書を作成し、監督員に提出すること。
 計算書に従い施工を行い、数量以上に施工した事が確認できるようにすること。

※原則として環境対応型とする。

【アルミ建具製改修】既存・新設 建具表 scale 1:100

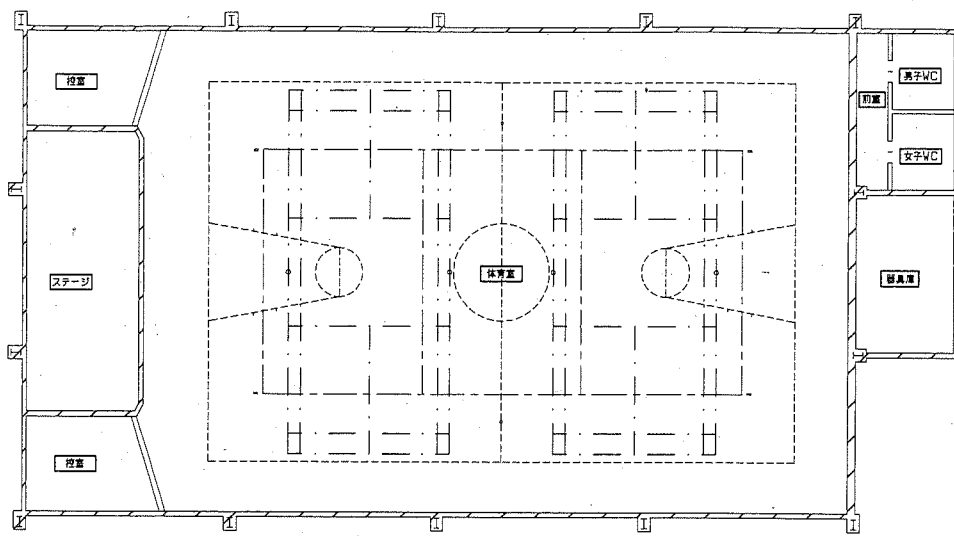
符号	数量	既存 AW-1	4	新設 AW-1	4
形状					
仕様	見込み	アルミ突出し窓	70	アルミ突出し窓	70
ガラス		網入りガラスt6.8		網入りガラスt6.8 (網入り樹脂リソラガ：防火設備用リソラガ)	
付属金物等				レバーハンドル、アルミ製縁、水切り等	

工事名	市立浦郷小学校体育館床改修その他工事		設計者資格氏名	級建築士登録第	号	課長	主査等	担当者	横須賀市 都市部 公共建築課
図面名称	案内図、配置図、工事概要、工事内容及び各改修仕様、床塗装仕様、建具表	図番	縮尺	1/100 1/1000	作図	平成 30 年 6 月 日			

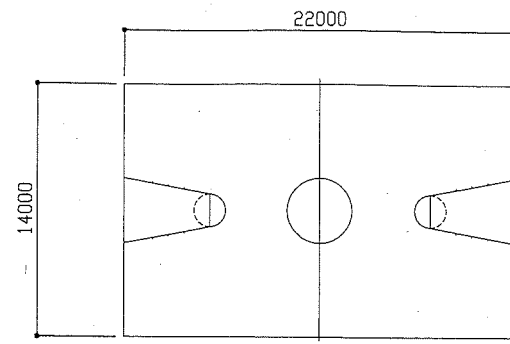


工事名	市立浦郷小学校体育館床改修その他工事		設計者資格氏名	級建築士登録第	号	課長	主査等	担当者
図面名称	平面図、腰下建具姿図、A-A断面図、既存器具用基礎図	図番	2/6	縮尺	1/10 1/20 1/100	作図	平成 30 年 6 月 日	

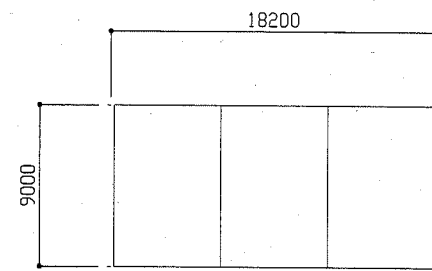
横須賀市
都市部 公共建築課



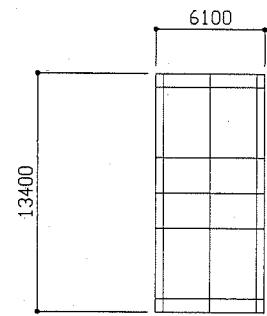
コートライン位置図 1/200



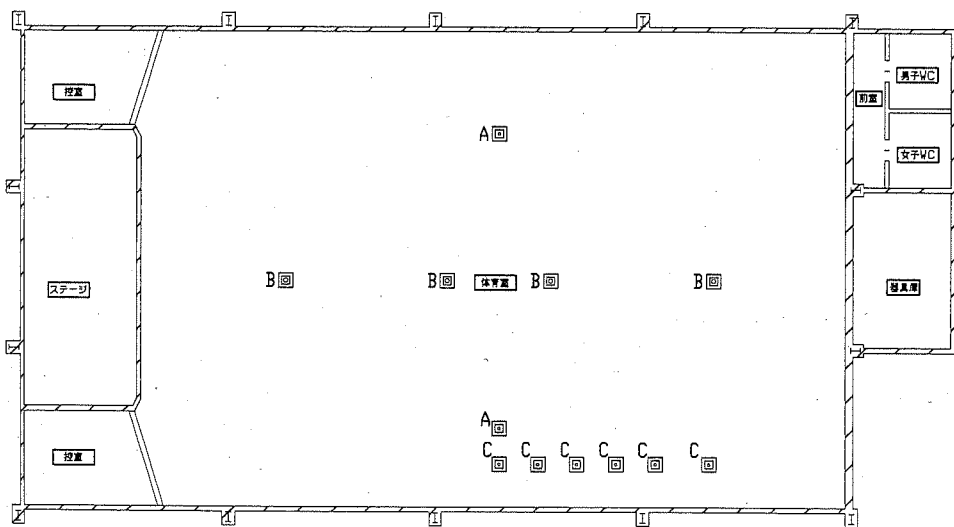
バスケットボールコート



バレーボールコート



バドミントンコート



器具用基礎位置図 1/200

器具用金物及び基礎 改修内容

撤去	基礎コックリト (W540xD540xH770) 共	新設	器具金物設置 (組立・根入孔加工共)
	A : バレーボール用受け金物 2か所		A : バレーボール用受け金物 (7桁合金溶し込み式) 2か所 (支柱 カーボン製 4桁式 1組・2本共)
	B : バドミントン用受け金物 4か所		B : バドミントン用受け金物 (7桁合金溶し込み式) 4か所 (支柱 7桁バレーボール兼用差込式鋼管 2組・2本共)
	C : 低鉄棒用受け金物 6か所		
			※ 受け金物は板張り床用

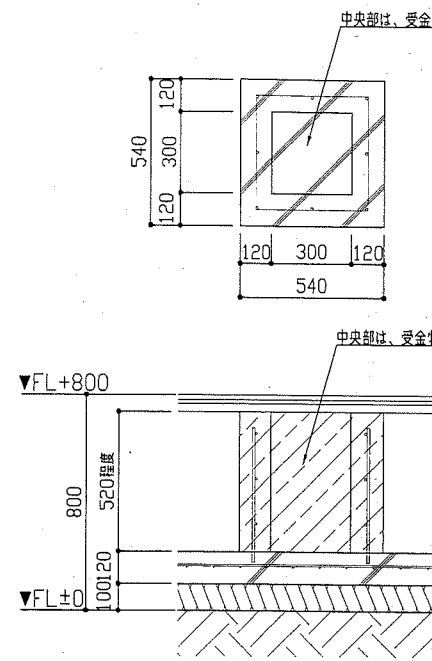
コートライン凡例

※各コートの大きさやその他基準線は各競技の基準による。

数字 : コートライン優先順位

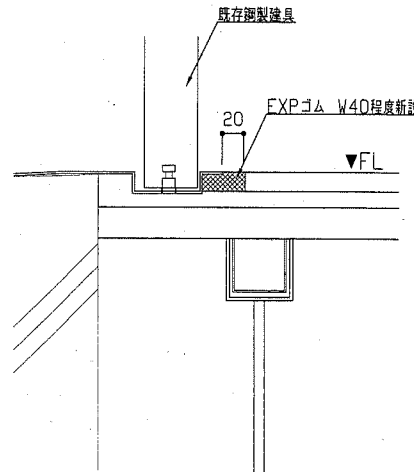
バスケットボール	1面	(- - - - -) 白線	巾50	1
バレーボール	1面	(- - - - -) 黄線	巾50	2
バドミントン	2面	(- - - - -) 緑線	巾40	3

新規器具用基礎詳細図 1/200

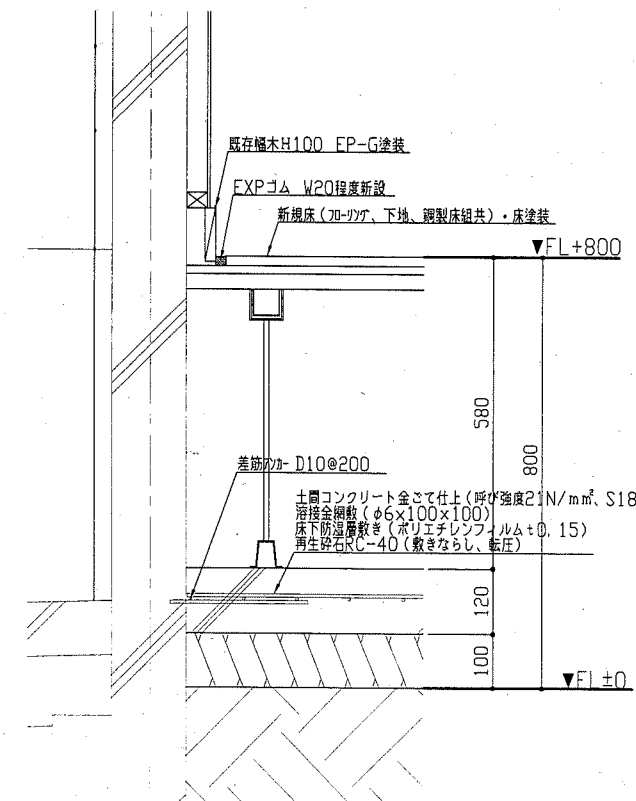


器具用基礎設置 : 6か所 (バレーボール2か所、バドミントン4か所)
 普通コンクリート (呼び強度21N/mm² S18)
 異形鉄筋 (SD295A D10@200程度)
 差筋アンカー (D10 8本)
 ※ 中央部に受け金物設置 (組立・根入孔加工共)

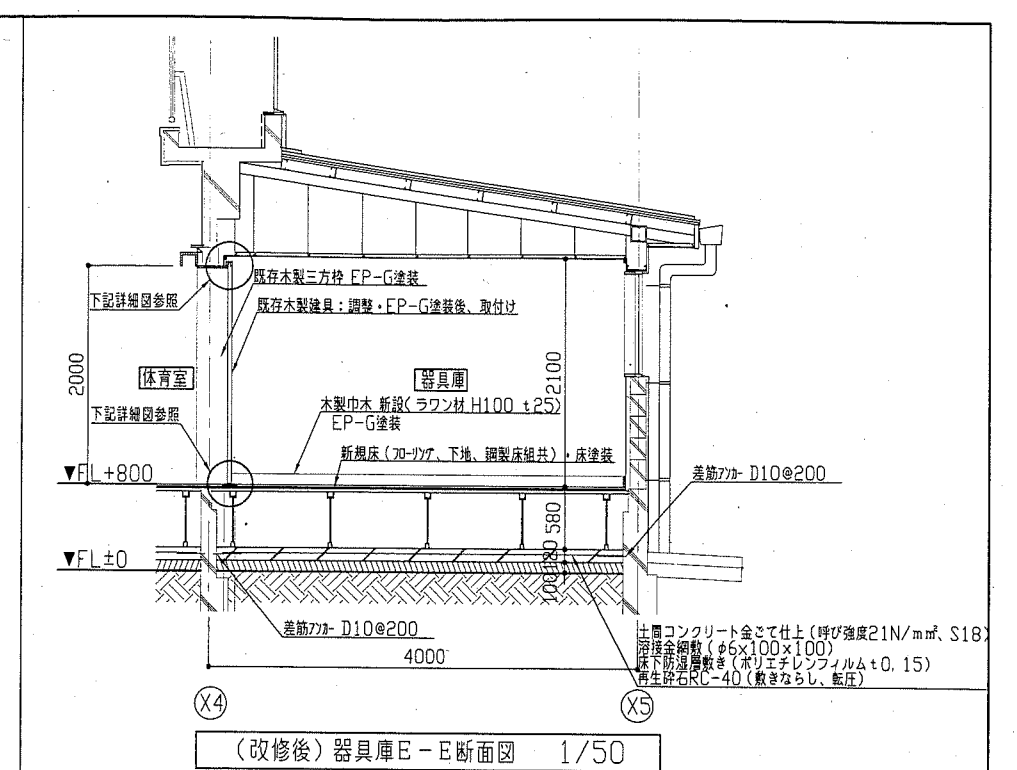
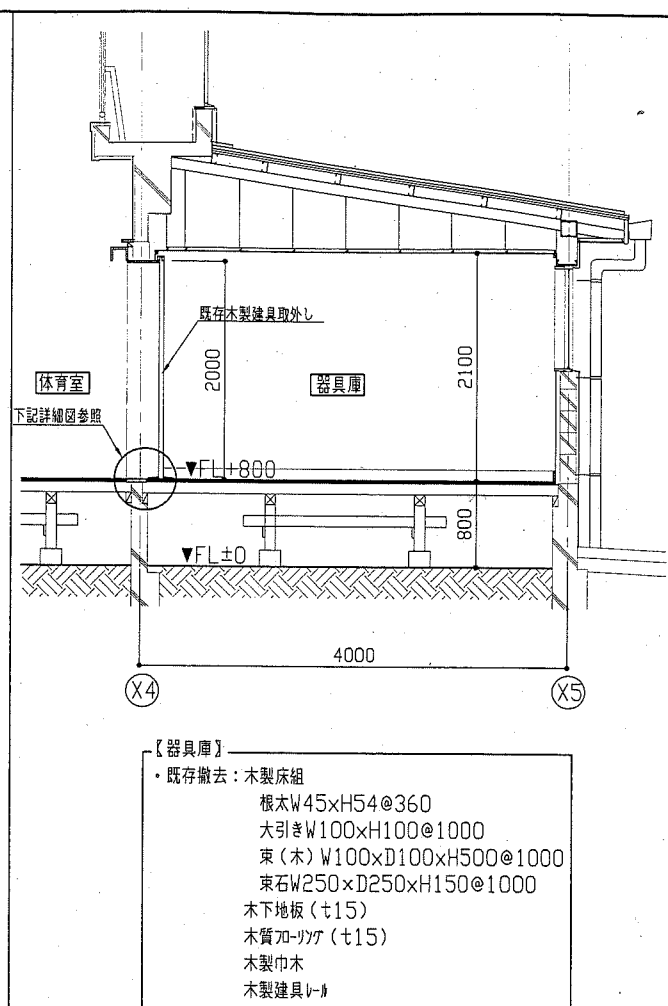
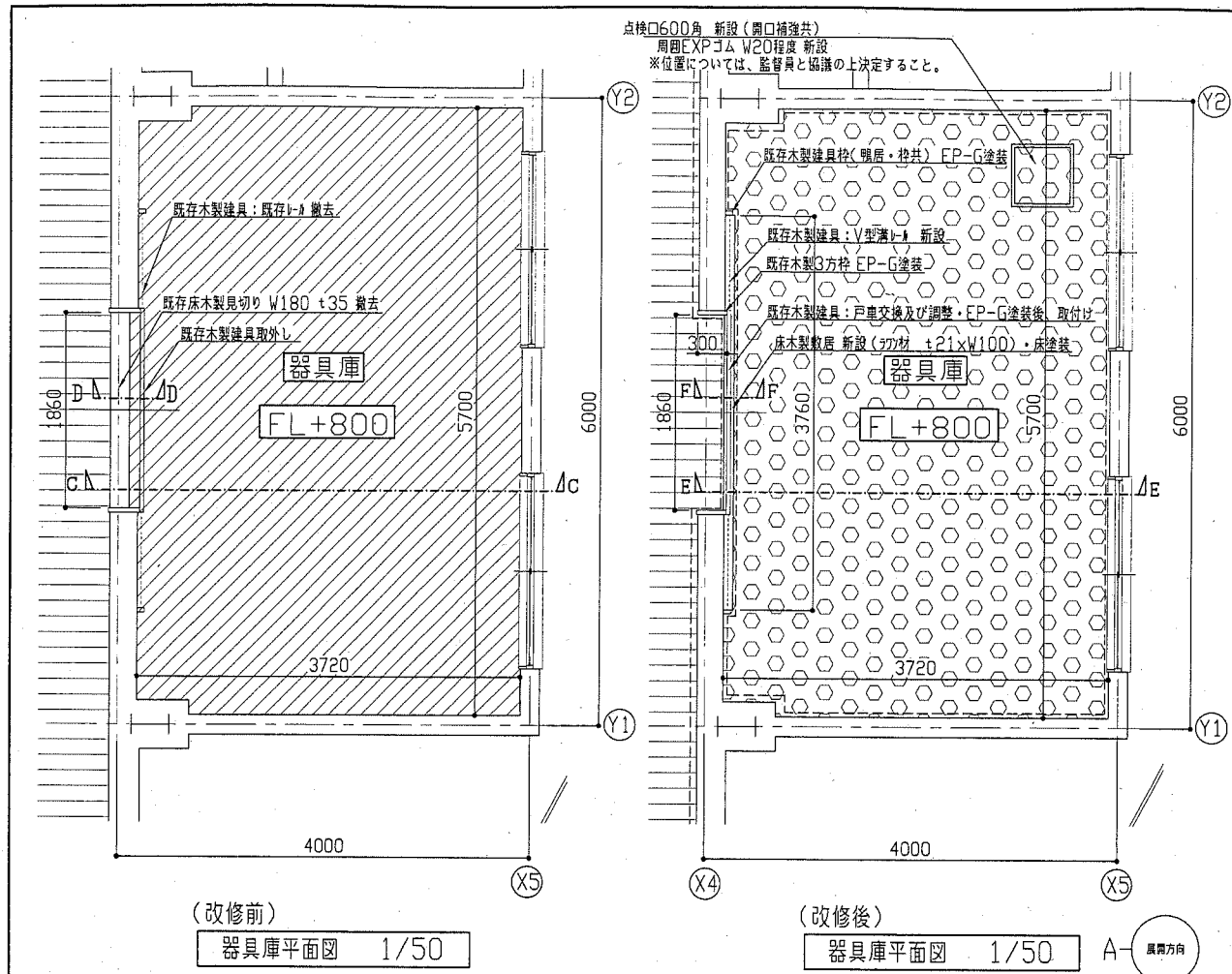
C-C断面詳細図 1/200



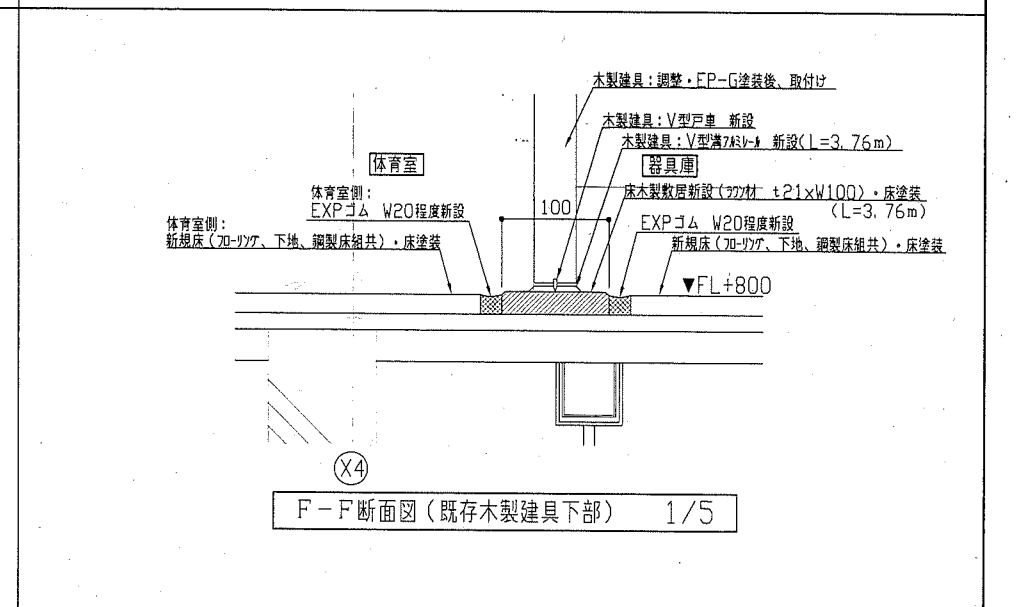
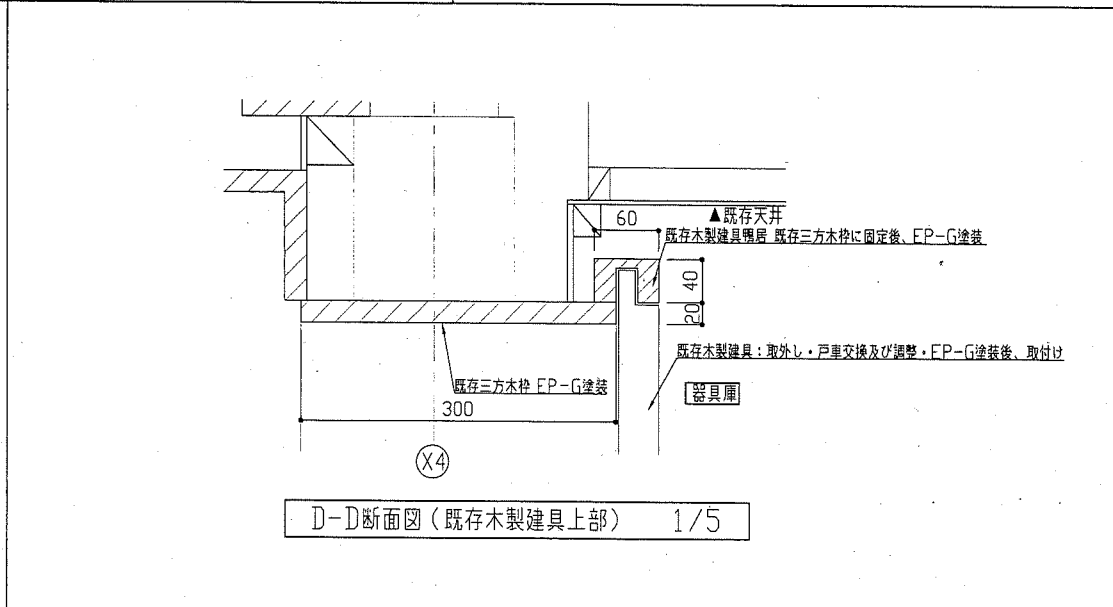
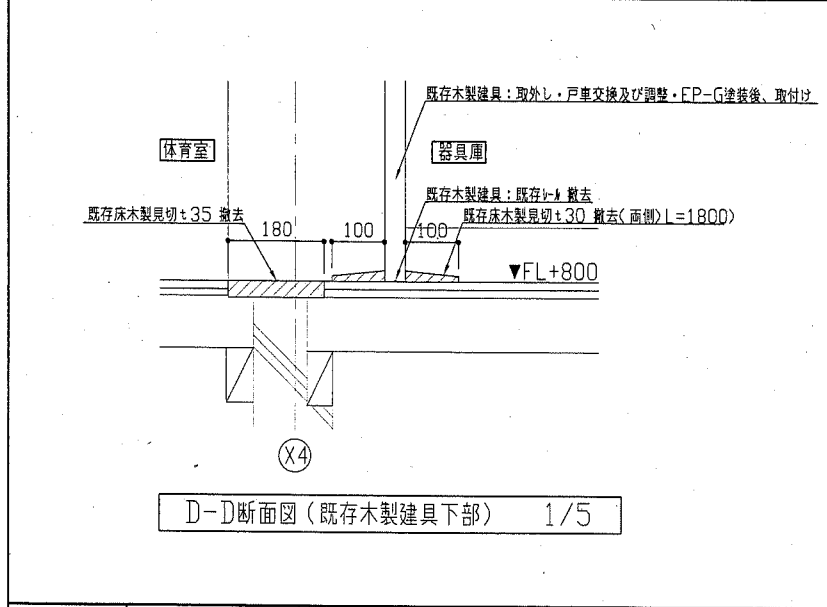
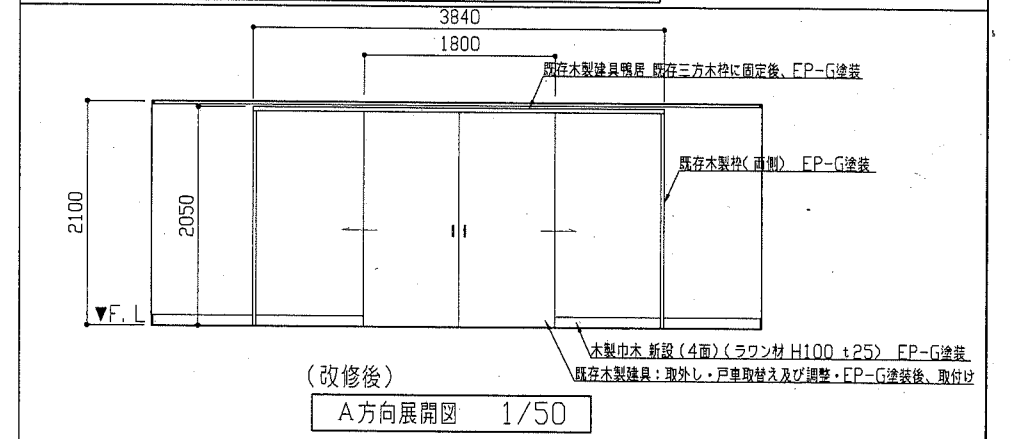
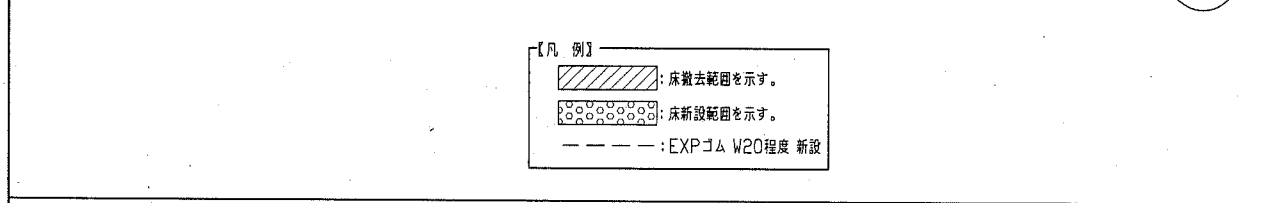
B-B断面詳細図 1/200



工事名	市立浦郷小学校体育館床改修その他工事		設計者資格氏名	級建築士登録第 号	課長	主査等	担当者	横須賀市 都市部 公共建築課
図面名称	コートライン位置図、器具用基礎位置図、B-B断面詳細図 新規器具用基礎詳細図、新規鋼製建具部EXPゴム詳細図	図番	3/6	縮尺	1/20 1/200	作図	平成30年6月 日	



- 【器具庫】
- ・既存撤去：木製床組
 - 根木W45×H54@360
 - 大引きW100×H100@1000
 - 束(木)W100×D100×H500@1000
 - 束石W250×D250×H150@1000
 - 木下地板(t15)
 - 木質フローリング(t15)
 - 木製巾木
 - 木製建具I-I



工事名	市立浦郷小学校体育館床改修その他工事		設計者資格氏名	級建築士登録第 号		課長	主査等	担当者	横須賀市 都市部 公共建築課
図面名称	(改修前)器具庫平面図、(改修後)器具庫平面図、(改修前)器具庫C-C断面図、(改修後)器具庫C-C断面図、D-D断面図、(改修後)A方向展開図、F-F断面図	図番	4/6	縮尺	1/5 1/50	作図	平成 30 年 6 月 日		

