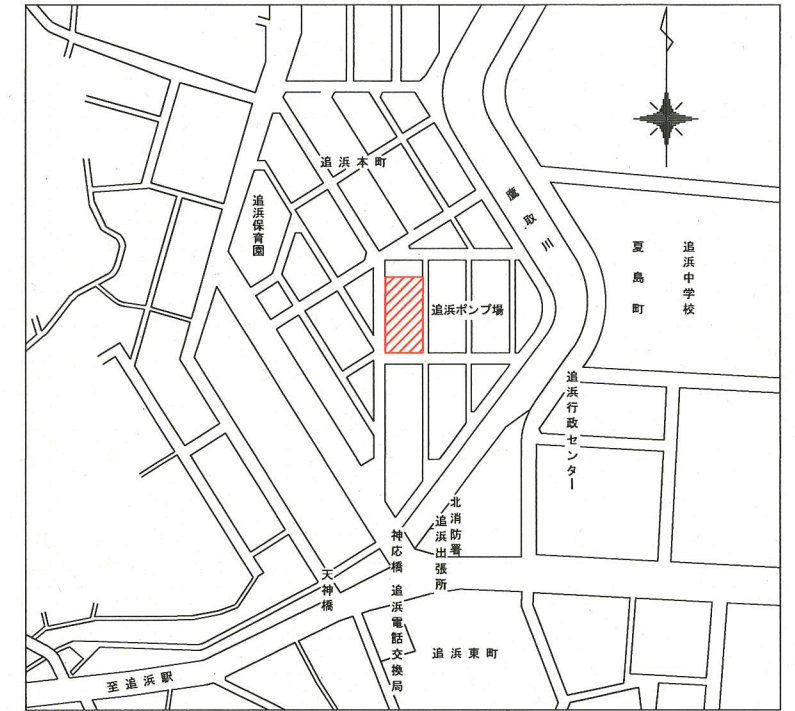


追浜ポンプ場 全体配置図 S=1/200

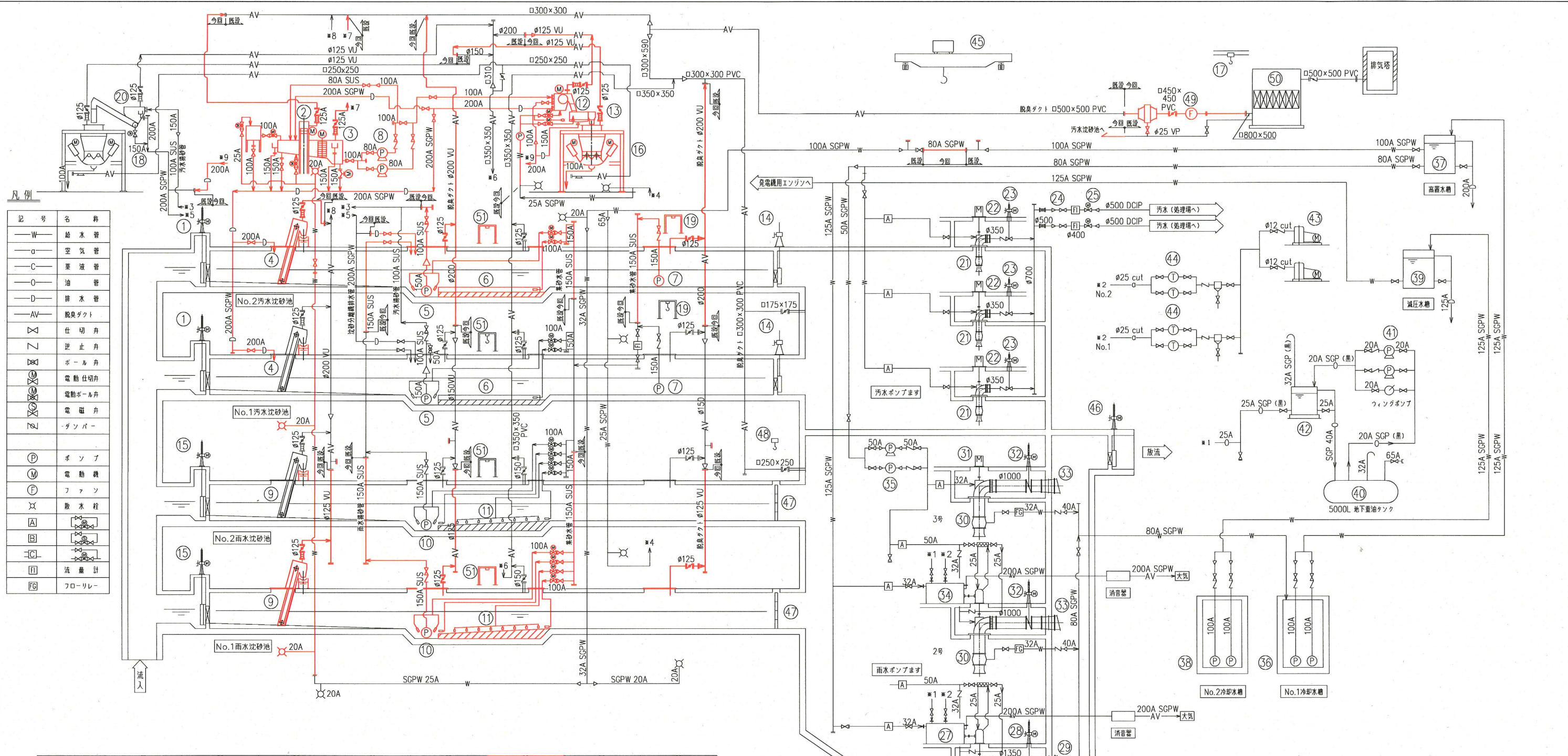
今回工事施工箇所



案内図 S=1/2500

※ 着色部は今回施工箇所を示す

横須賀市上下水道局			
工名	事	追浜ポンプ場沈砂池機械設備更新工事	
図名	面	全体配置図、案内図	
縮尺	1/200、1/2500	図番	1/21
製年	平成 30 年 5 月		
課長	係長	担当者	設計者



記号	名称
W	給水管
○	空気管
C	薬液管
○	油管
○	排水管
AV	脱臭ダクト
△	仕切弁
▽	逆止弁
◇	ボール弁
⊗	電動仕切弁
⊙	電動ボール弁
⊚	電動弁
⊛	ダンパー
⊕	ポンプ
⊖	電動機
⊗	ファン
⊘	脱水機
⊙	流量計
⊚	フロリレー

番号	(44)	(45)	(46)	(47)	(48)	(49)	(50)	(51)
名称	空気機	天井クレーン	雨水放流ゲート	雨水流出水路角返し	雨水流出水路角返し吊上機	吸引ファン	活性炭吸着塔	掃砂ポンプ上機
形式	立形円筒	手動天井走行式	鋼鉄製外ネジ電動ゲート	アルミニウム合金製	ギヤードロー式	片巻込ターボファン	立形円筒式	門型架台
仕様	150L×2連式	W2.2m×H1.8m 積巻 3ton	設計水深: 5.208m	W2.0m×H2.2m	0.5t×6.0m	85m³/min	W3.0m×L4.0m×H2.6m	1.0t×幅程7.6m
動力(kW)	-	-	3.7kW	-	-	3.7kW	-	-
全体既設	1	1	1	1	1	1	1	1
備考	-	-	1門/2水塔	-	吊り金具付属	エレキネット付属	-	今回既設延長

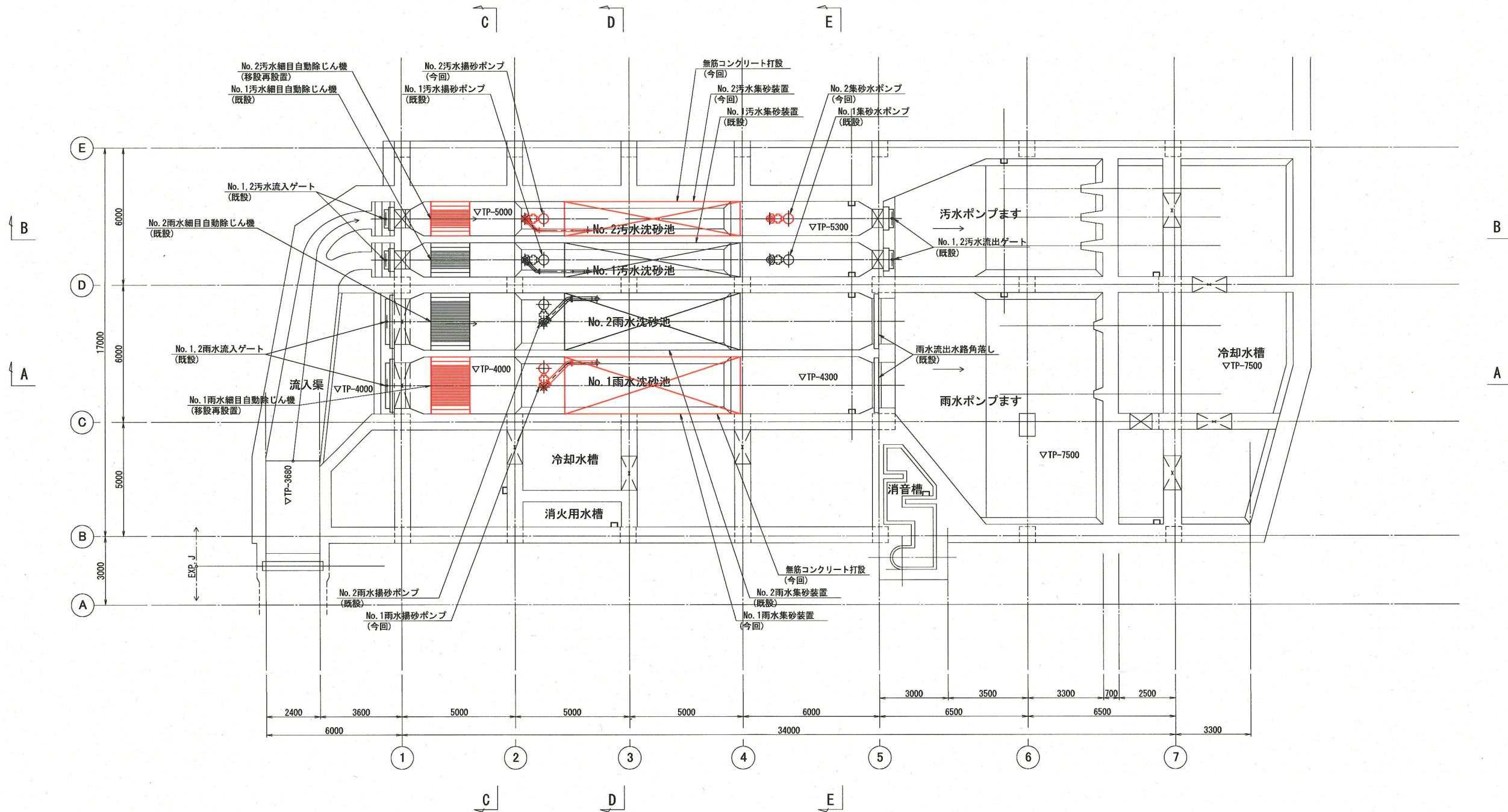
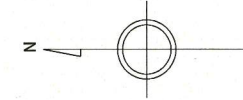
番号	(29)	(30)	(31)	(32)	(33)	(34)	(35)	(36)	(37)	(38)	(39)	(40)	(41)	(42)	(43)
名称	No.1逆流防止弁	No.2,3雨水ポンプ	No.3雨水ポンプ電動機	No.2,3雨水ポンプ吐出弁	No.2,3逆流防止弁	No.2雨水ポンプ電動機	No.1,2雨水ポンプ用加圧ポンプ	No.1,2集水ポンプ	高圧水塔	No.1,2冷却水ポンプ	減圧水塔	地下重油タンク	No.1,2燃料移送ポンプ	燃料小出機	No.1,2空気圧縮機
形式	フリップ弁	立軸斜流ポンプ	三相誘導電動機	電動蝶弁	フリップ弁	フェードエンジン	うず巻きポンプ	FRP製	鋼板製角形	鋼板製角形	鋼板製角形	鋼板製角形	鋼板製角形	鋼板製角形	鋼板製角形
仕様	口径 φ1650	145m³/min×6.2m	-	口径 φ1000 口径 φ1350	口径 φ32	口径 φ32	口径 φ32	8m³	口径 φ100	口径 φ100	口径 φ100	口径 φ100	口径 φ20	口径 φ20	口径 φ20
動力(kW)	-	-	220kW	2式 1.5kW	-	0.2kW	10L/min×7m 1.0m³/min×16m	0.2kW	29L/min×31kg/cm	0.4kW	-	29L/min×31kg/cm	0.4kW	-	3.7kW
全体既設	1	1	1	2	2	1	2	1	2	2	1	1	2	1	2
備考	-	-	-	消音器付属	-	-	-	-	-	-	-	-	-	-	-

番号	(15)	(16)	(17)	(18)	(19)	(20)	(21)	(22)	(23)	(24)	(25)	(26)	(27)	(28)
名称	No.1,2雨水流入ゲート	しき止機	活性炭吸着塔用吊上機	洗砂機	集砂ポンプ上機	洗砂分離機	No.1,2雨水ポンプ	No.1,2雨水ポンプ電動機	No.1,2雨水ポンプ吐出弁	No.1,2汚水流量計点検弁	No.1,2汚水切替弁	No.1雨水ポンプ	No.1雨水ポンプ電動機	No.1雨水ポンプ吐出弁
形式	鋼鉄製外ネジ電動ゲート	電動カートリッジ式	ギヤードロー式	電動カートリッジ式	門型架台	螺旋分選式7-700P	立軸斜流ポンプ	三相誘導電動機	電動仕切弁	電動仕切弁	電動ソリトル仕切弁	立軸斜流ポンプ	フェードエンジン	電動蝶弁
仕様	W2.0m×H2.0m 設計水深: 6.2m	呼称容量: 3.0m³	0.5t×2.5m	呼称容量: 3.0m³	手動式チェーンロック 1.0t×幅程7.1m	投入容量 1m³/min	口径 φ350 22.2m³/min×8.8m	口径 φ350	口径 φ350	口径 φ400	口径 φ400	口径 φ1350	540PS	口径 φ1350 2式 1.5kW
動力(kW)	5.5kW	0.75kW×2	-	0.75kW×2	-	1.5kW	-	55kW	0.75kW	-	2.2kW	-	-	1.5kW
全体既設	2	2	1	1	1	1	3	3	3	2	2	1	1	1
備考	-	今回既設ホッパ機能増設	-	現場製作磨付属	今回既設延長	-	-	-	-	-	-	-	-	-

番号	(1)	(2)	(3)	(4)	(5)	(6)	(7)	(8)	(9)	(10)	(11)	(12)	(13)	(14)
名称	No.1,2汚水流入ゲート	しき止機	しき止機	No.1,2汚水自動除じん機	No.1,2汚水集砂ポンプ	No.1,2汚水集砂装置	No.1,2集砂ポンプ	No.1,2しき止移送ポンプ	No.1,2雨水自動除じん機	No.1,2雨水集砂ポンプ	No.1,2雨水集砂装置	しき止機	しき止機	No.1,2汚水流出ゲート
形式	鋼鉄製外ネジ電動ゲート	トラフ型ベルトコンベヤ	水流通過式鋼板製角形機	77P11-1式前面かき揚げ式	水中集砂ポンプ(空中送機型)	エジェクタ式集砂装置	水中集砂ポンプ(空中送機型)	無閉塞型汚泥ポンプ	77P11-1式前面かき揚げ式	水中集砂ポンプ(空中送機型)	無閉塞型汚泥ポンプ	スクウェー式脱水機	スクウェー式脱水機	鋼鉄製外ネジ電動ゲート
仕様	W0.8m×H0.8m 設計水深: 7.2m	幅員11m	-	W1.5m×H4.3m 目幅20mm. 取付角75°	口径 φ150 1.0m³/min×19m	口径 φ150 15kW	口径 φ150 2.0m³/min×16m	口径 φ80 0.6m³/min×14m	W2.5m×H3.3m 目幅25mm. 取付角75°	口径 φ150 2.0m³/min×9 m	口径 φ150 11kW	口径 φ150 0.4kW	口径 φ150 2.2kW	W0.8m×H0.8m 設計水深: 4.3m
動力(kW)	1.5kW	1.5kW	7.5kW	1.5kW	15kW	-	15kW	5.5kW	2.2kW	11kW	-	0.4kW	2.2kW	-
全体既設	2	2	1	1	2	1	2	2	2	2	1	1	1	2
備考	-	-	しき止機1台付属	No.2移送・長寿命化	今回No.2	今回No.2	今回No.2	今回No.2	No.1移送・長寿命化	今回No.1	今回No.1	今回No.1	今回No.1	-

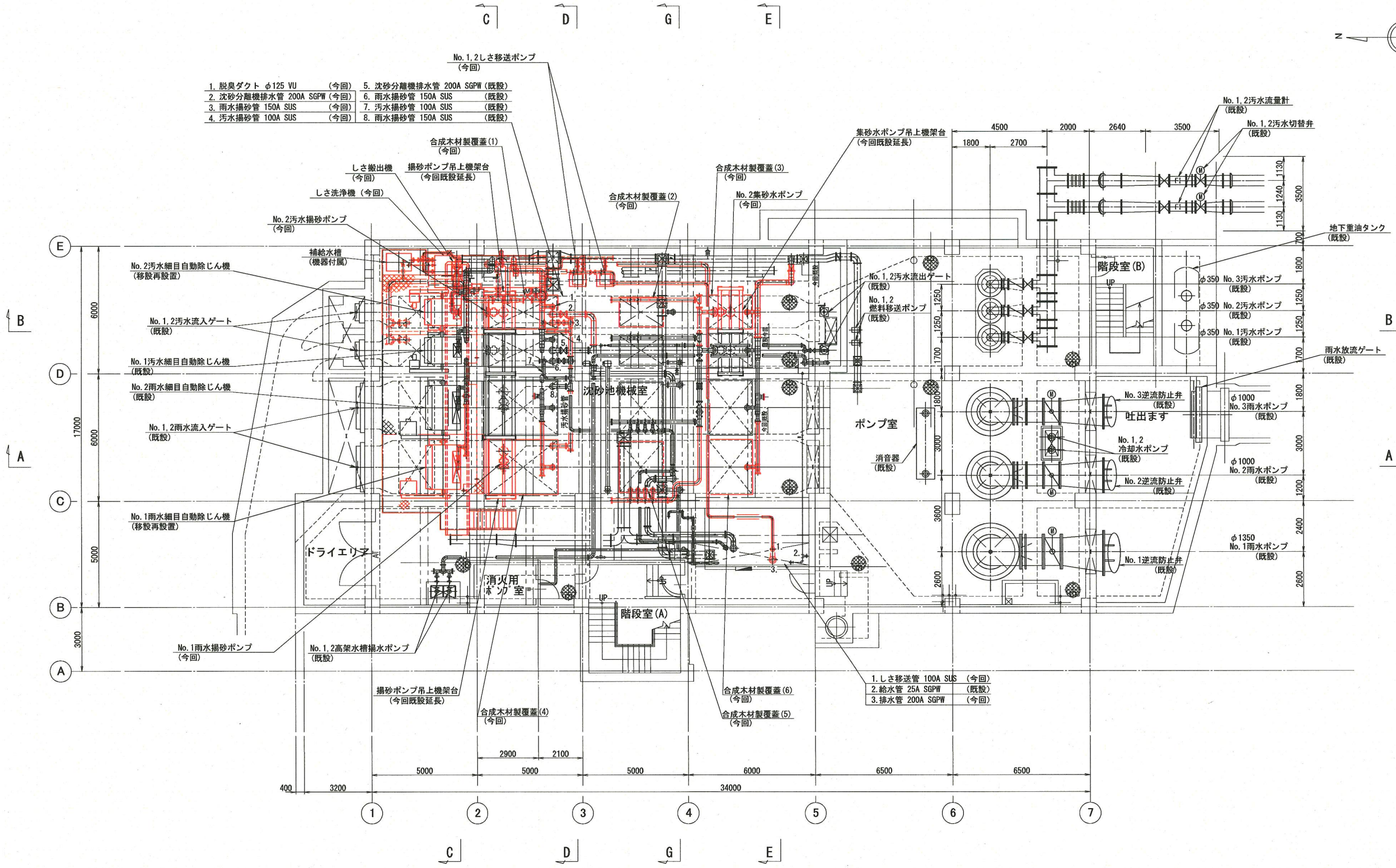
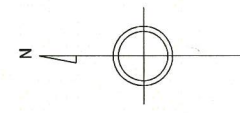
※ 着色部は今回工事を示す

横須賀市上下水道局	
工名	追浜ポンプ場沈砂池機械設備更新工事
図名	更新 フローシート
縮尺	図番 面号 2/21
製年月	平成 30年 5月
課長	係長 担当者 設計者



※ 着色部は今回工事を示す

横須賀市上下水道局				
工名	事	追浜ポンプ場沈砂池機械設備更新工事		
図名	面	更新 平面図 (1)		
縮尺	1/100	図番	3	面号 21
製年	作月	平成 30 年 5 月		
課長	係長	担当者	設計者	



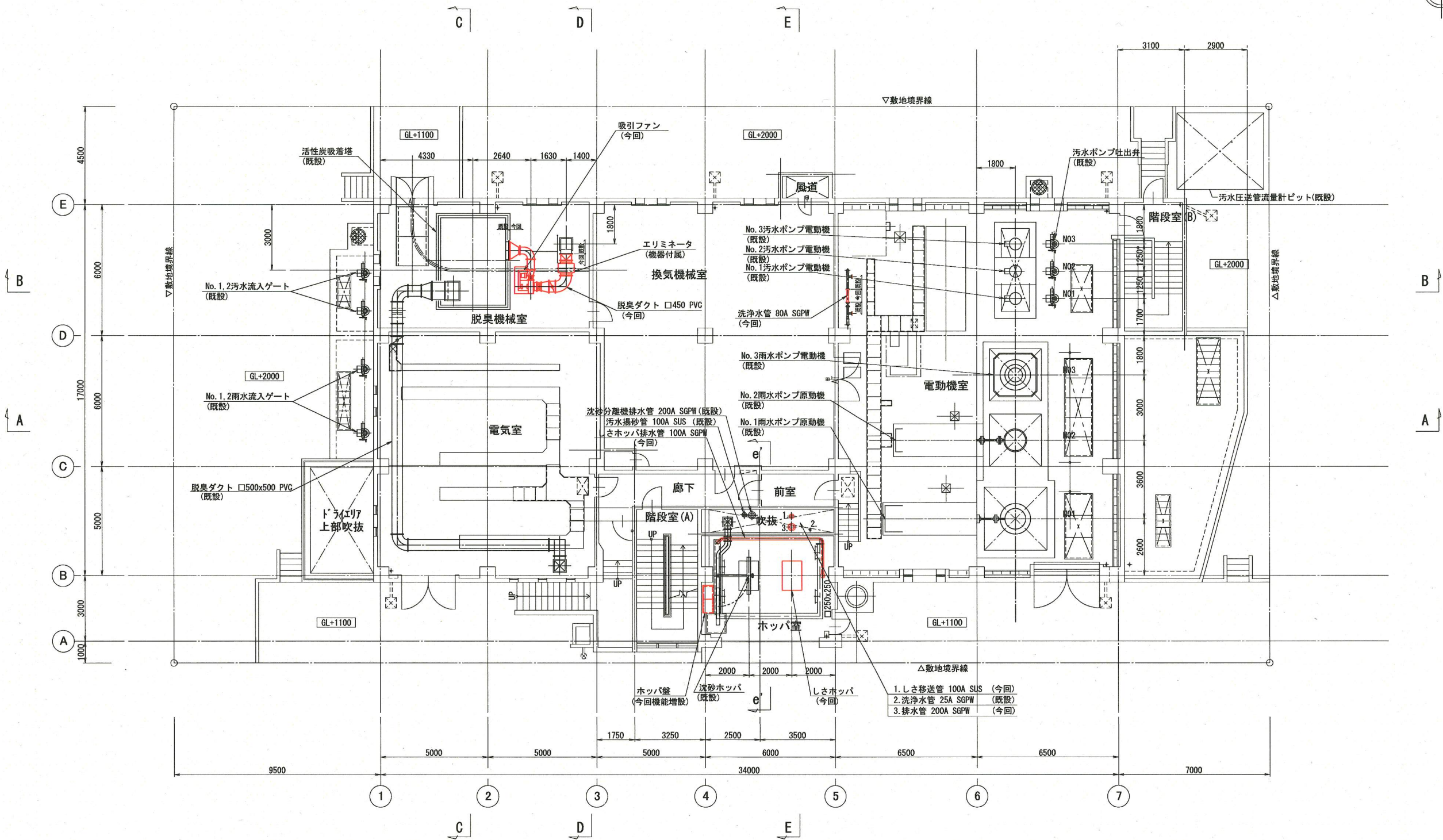
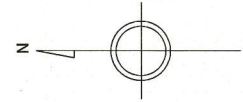
- | | |
|----------------------------|----------------------------|
| 1. 脱臭ダクト φ125 VU (今回) | 5. 沈砂分離機排水管 200A SGPW (既設) |
| 2. 沈砂分離機排水管 200A SGPW (今回) | 6. 雨水揚砂管 150A SUS (既設) |
| 3. 雨水揚砂管 150A SUS (今回) | 7. 汚水揚砂管 100A SUS (既設) |
| 4. 汚水揚砂管 100A SUS (今回) | 8. 雨水揚砂管 150A SUS (既設) |

- | |
|-------------------------|
| 1. しきり移送管 100A SUS (今回) |
| 2. 給水管 25A SGPW (既設) |
| 3. 排水管 200A SGPW (今回) |

地下1階平面図 S=1/100

※ 着色部は今回工事を示す

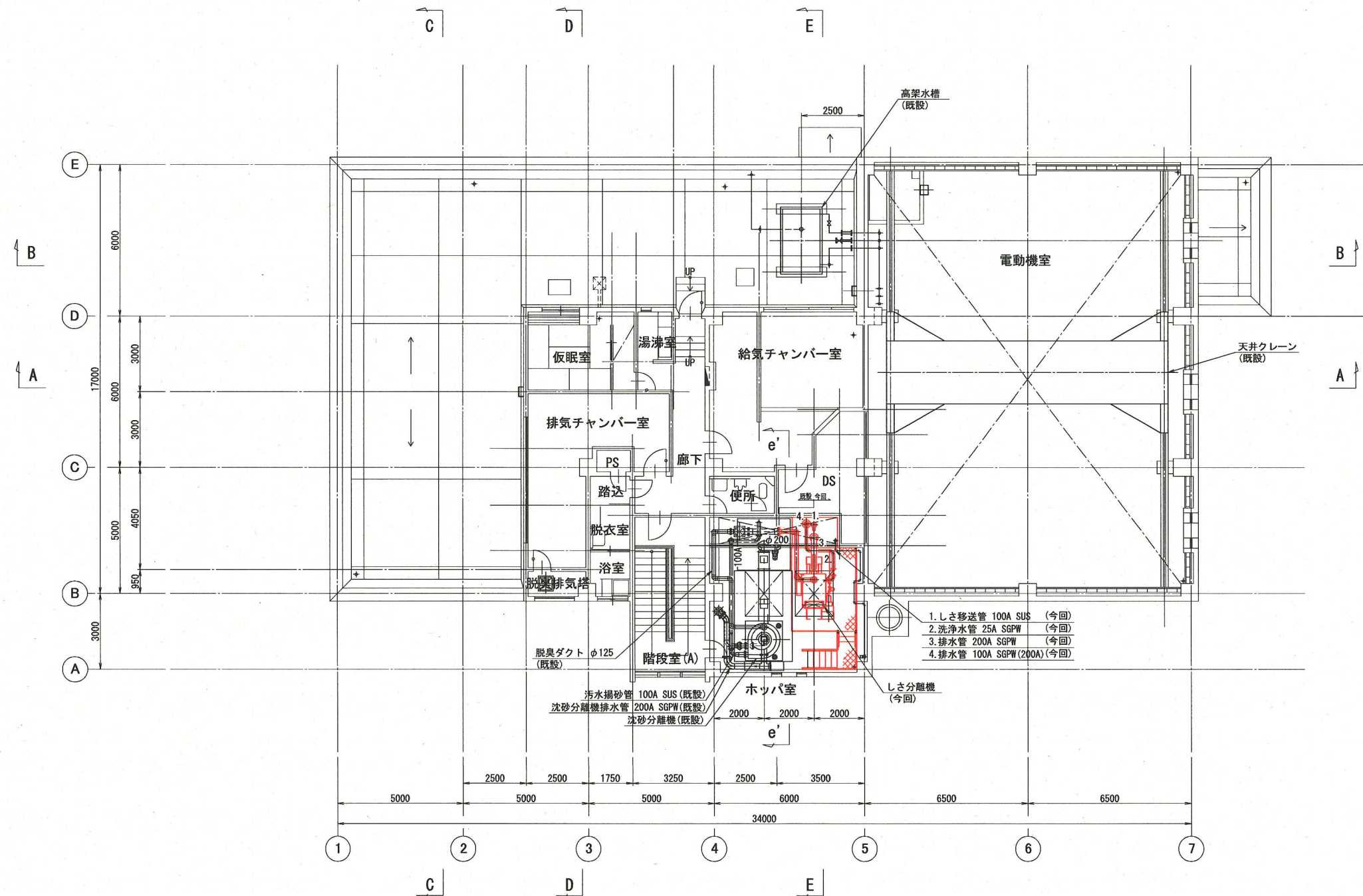
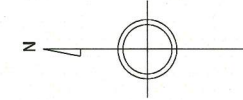
横須賀市上下水道局				
工名	事	追浜ポンプ場沈砂池機械設備更新工事		
図名	面	更新 平面図 (2)		
縮尺	1/100	図番	4	21
製年	作月	平成 30 年 5 月		
課長	係長	担当者	設計者	



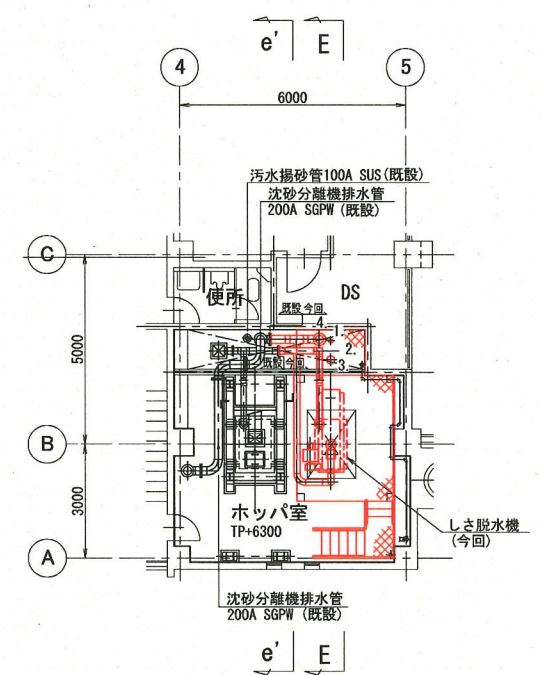
1階平面図 S=1/100

※ 着色部は今回工事を示す

横須賀市上下水道局				
工名	事	追浜ポンプ場沈砂池機械設備更新工事		
図名	面	更新 平面図 (3)		
縮尺	1/100	図番	5	21
製年	平成 30 年 5 月			
課長	係長	担当者	設計者	



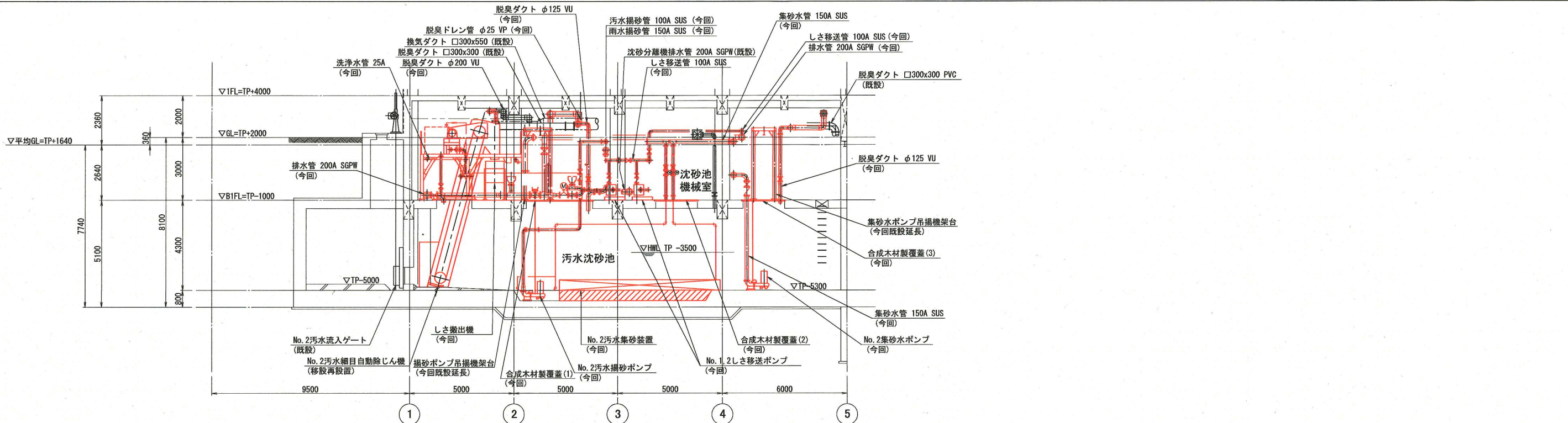
2階平面図 S=1/100



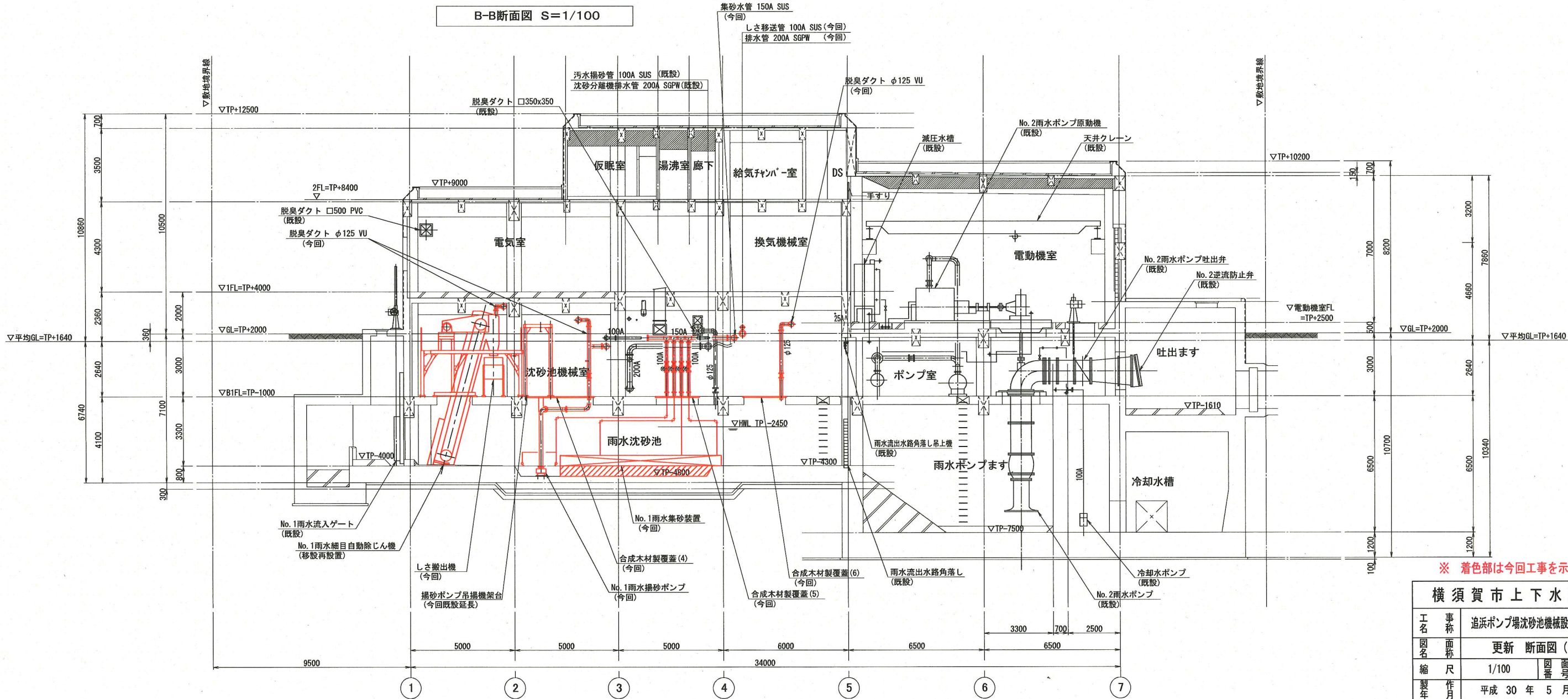
2階下部平面図 S=1/100

※ 着色部は今回工事を示す

横須賀市上下水道局				
工名	事	追浜ポンプ場沈砂池機械設備更新工事		
図名	面	更新 平面図 (4)		
縮尺	1/100	図番	6	21
製年	作月	平成 30 年 5 月		
課長	係長	担当者	設計者	



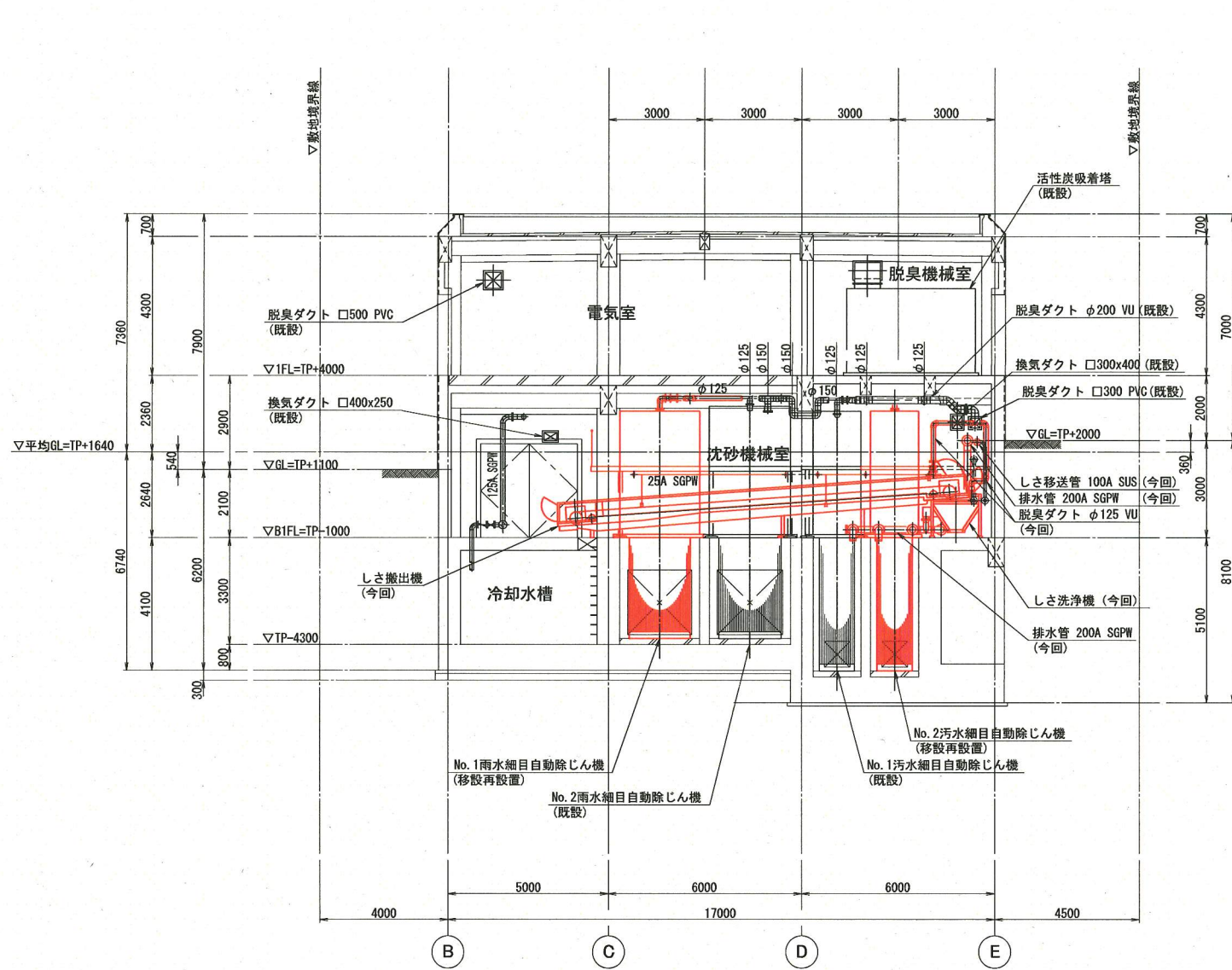
B-B断面図 S=1/100



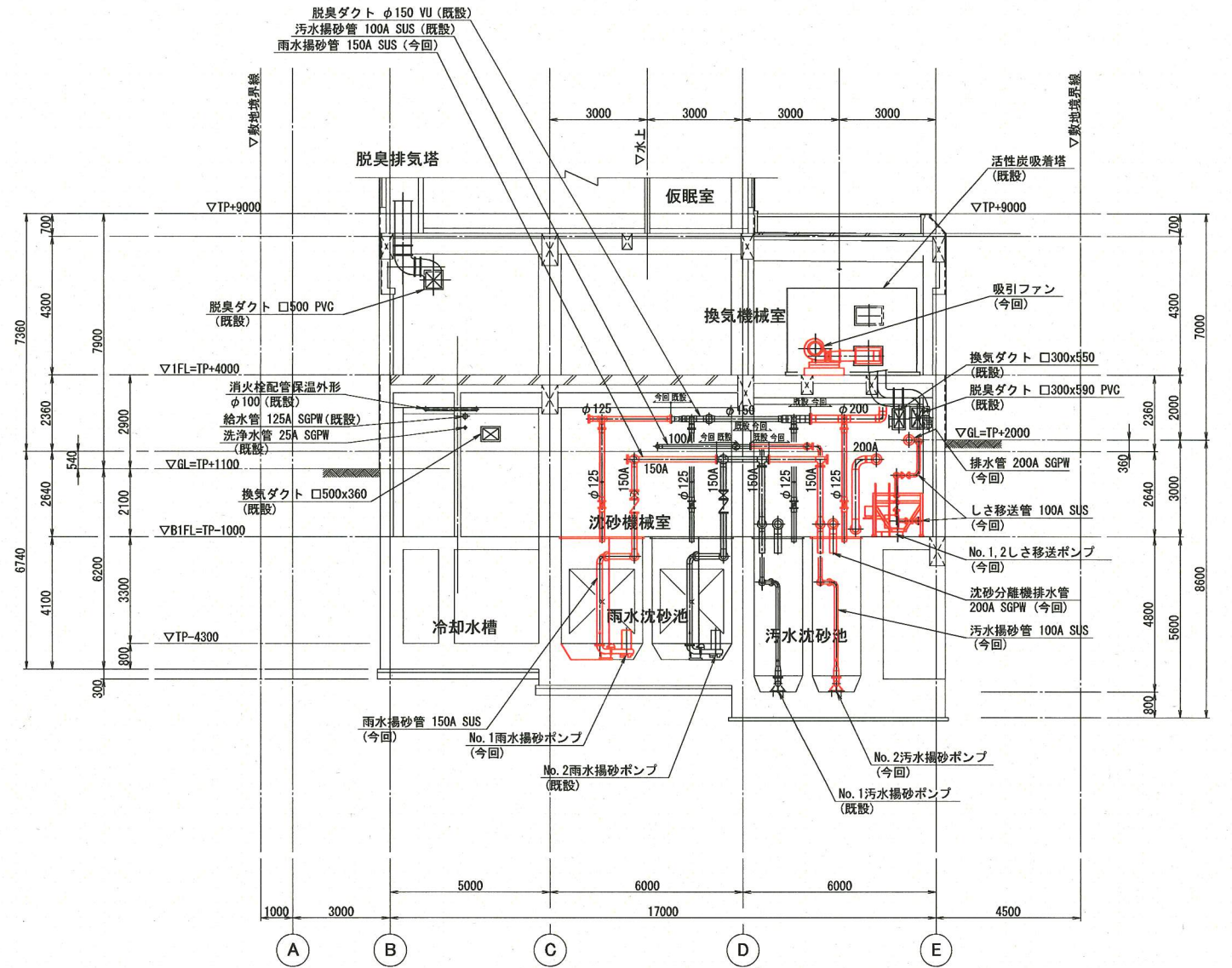
A-A断面図 S=1/100

※ 着色部は今回工事を示す

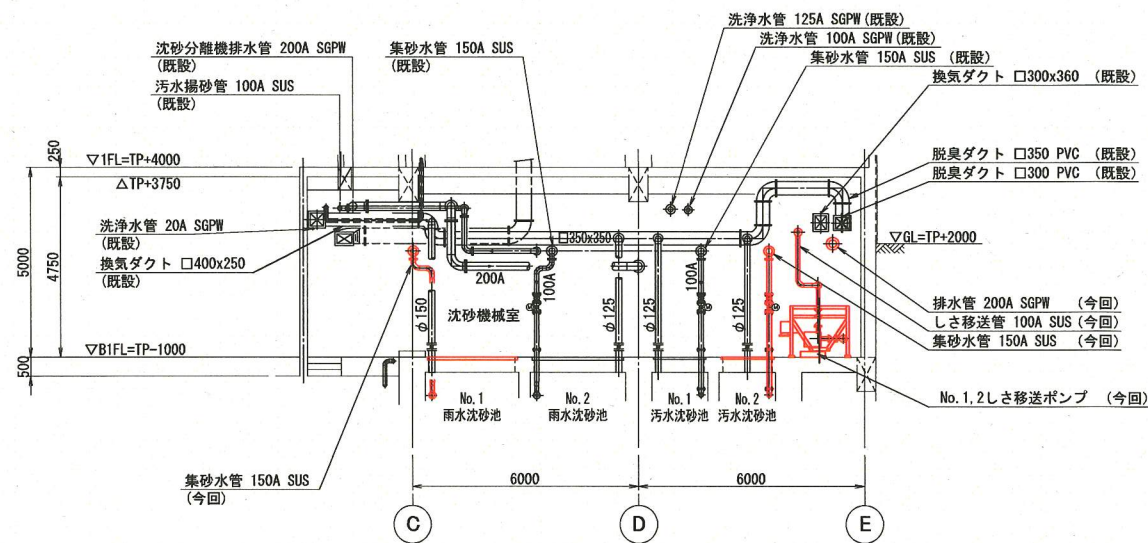
横須賀市上下水道局				
工名	事	追浜ポンプ場沈砂池機械設備更新工事		
図名	面	更新 断面図 (1)		
縮尺	1/100	図番	面号	7/21
製年	作月	平成 30 年 5 月		
課長	係長	担当	設計	



C-C断面図 S=1/100



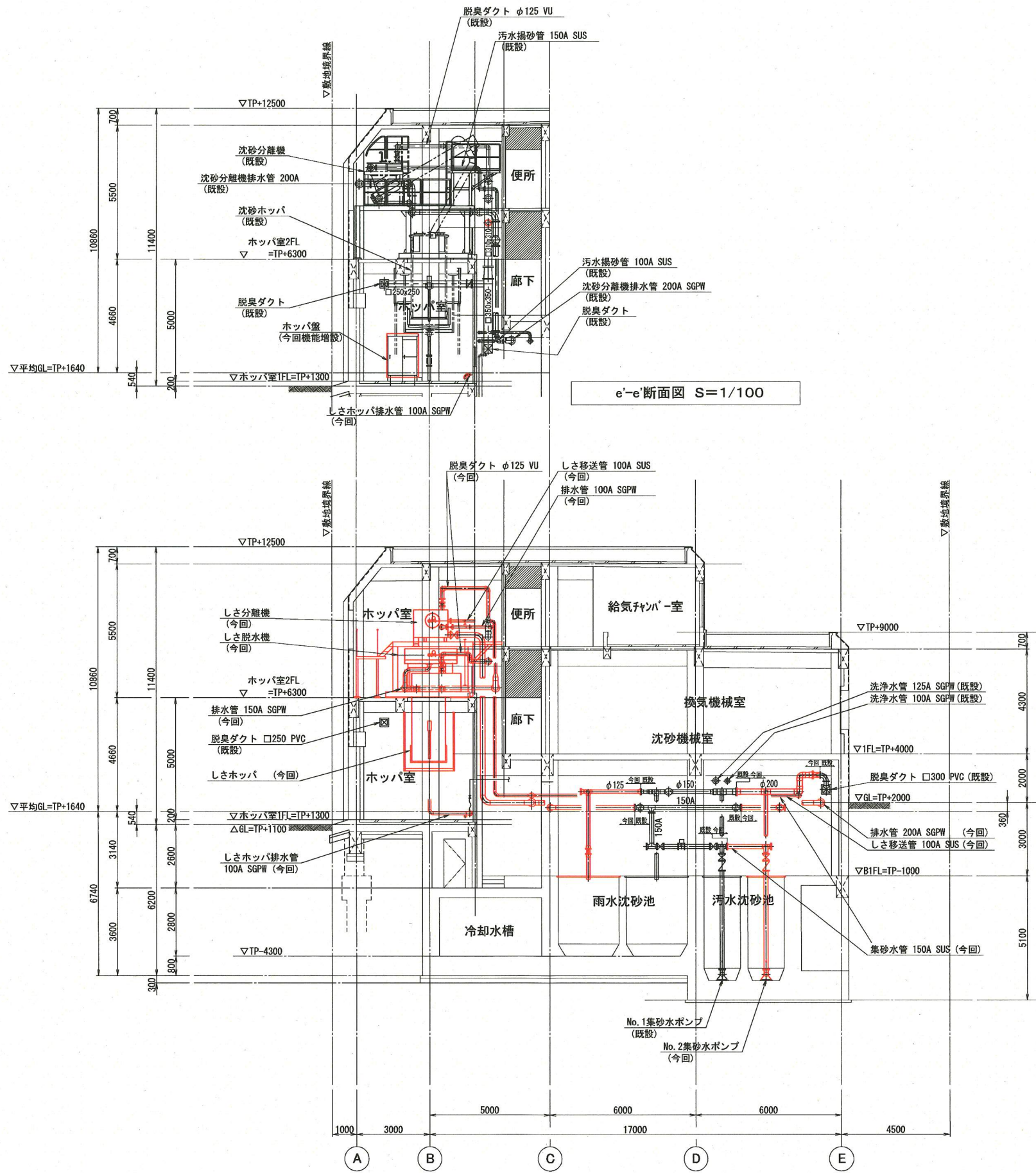
D-D断面図 S=1/100



G-G断面図 S=1/100

※ 着色部は今回工事を示す

横須賀市上下水道局				
工名	事	追浜ポンプ場沈砂池機械設備更新工事		
図名	面	更新 断面図 (2)		
縮尺	1/100	図番	8	21
製年	作月	平成 30 年 5 月		
課長	係長	担当者	設計者	

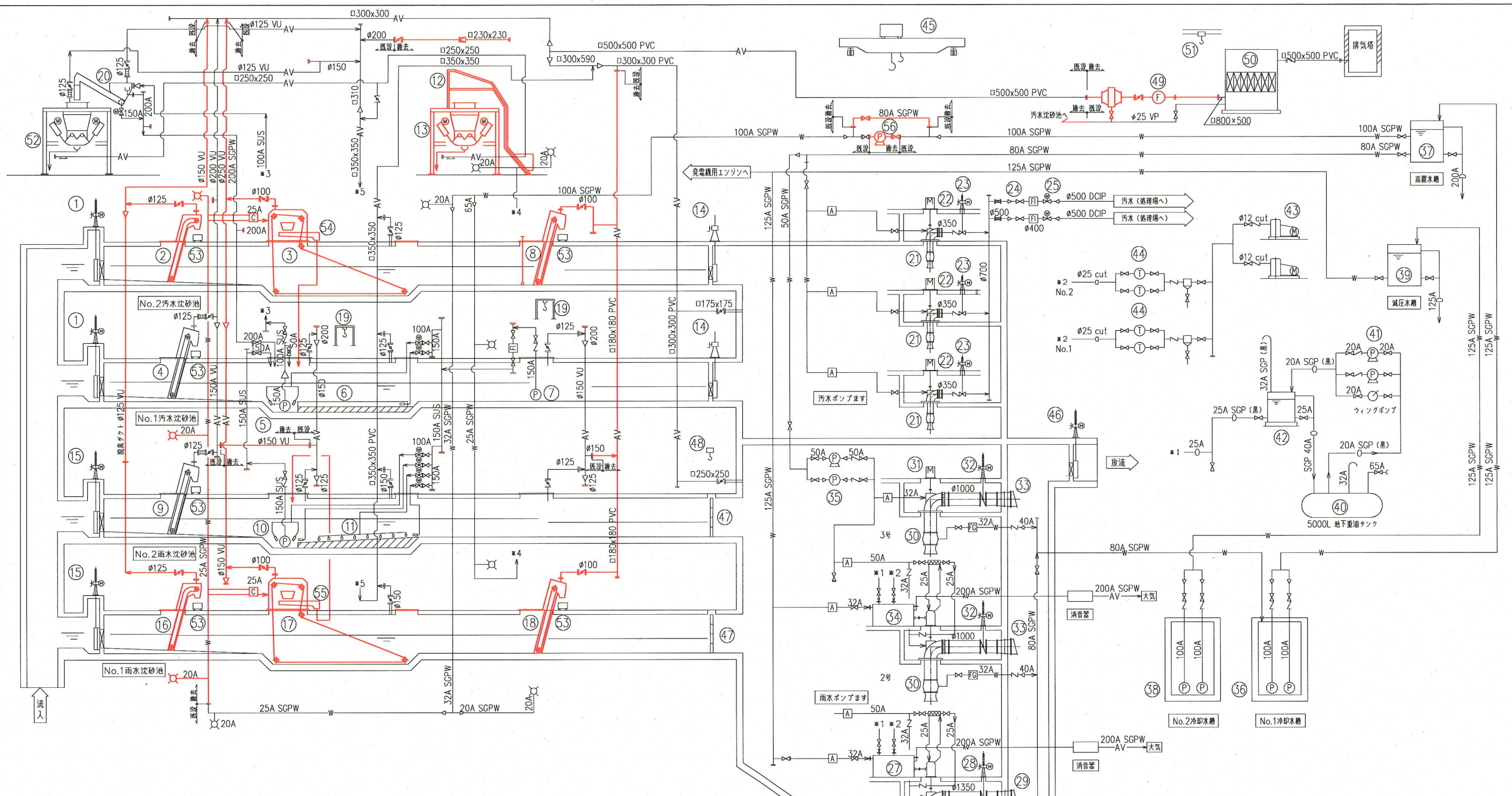


※ 着色部は今回工事を示す

横須賀市上下水道局				
工名	事	追浜ポンプ場沈砂池機械設備更新工事		
図名	面	更新 断面図 (3)		
縮尺	1/100	図番	9	面号 21
製年	平成 30 年 5 月			
課長	係長	担当者	設計者	

凡例

記号	名称
W	給水管
○	空気管
C	薬液管
○	油管
○	排水管
AV	脱臭ダクト
X	仕切弁
Z	逆止弁
⊗	ボール弁
⊗	電動仕切弁
⊗	電動ボール弁
⊗	電磁弁
Z	ダンパー
⊗	ポンプ
⊗	電動機
⊗	ファン
⊗	散水栓
⊗	流量計
⊗	フローリレー



番号	(44)	(45)	(46)	(47)	(48)	(49)	(50)
名称	空気槽	天井クレーン	雨水放流ゲート	雨水流出水路角返し	雨水流出水路角返し吊上機	吸引ファン	活性炭吸着塔
形式	立形円筒	手動昇降式	鋼鉄製外ネジ電動ゲート	アルミニウム合金製	ギヤードロー式	片巻タターファン	立形カートリッジ式
仕様	150L×2連	16ton×12m 構造3ton	W2.2m×H1.8m 設計水深: 5.208m	W2.0m×H2.2m	0.51×6.0m	120m ³ /min ²	W3.0m×L4.0m×H2.6m
動力(kW)	-	-	3.7kW	-	-	7.5kW	-
全体	1	1	1	1	1	1	1
既設	1	1	1	1	1	1	1
撤去	-	-	-	-	-	-	-
備考	-	-	1門/2水路	-	吊り金具付属	ミストヒベレータ共	-

番号	(51)	(52)	(53)	(54)	(55)	(56)
名称	活性炭吸着塔	沈砂槽	しきコンテナ	汚水用仮設トーフ	雨水用仮設トーフ	沈砂洗浄用加圧水ポンプ
形式	ギヤードロー式	電動カートリッジ式	鋼製しきコンテナ	鋼製トーフ	鋼製トーフ	ワインポンプ
仕様	0.51×2.5m	呼称容量: 3.0m ³	容量: 0.3m ³	2000L	3000L	口径φ80 1.6m ³ /min×8m
動力(kW)	-	0.75kW×2	-	-	-	1.5kW
全体	1	1	6	1	1	1
既設	1	1	6	1	1	1
撤去	-	-	-	-	-	-
備考	-	現場操作付属	-	-	-	-

番号	(27)	(28)	(29)	(30)	(31)	(32)	(33)	(34)	(35)	(36)	(37)	(38)	(39)	(40)	(41)	(42)	(43)
名称	No.1雨水ポンプ	No.1雨水ポンプ吐出弁	No.1逆止弁	No.2,3雨水ポンプ	No.3雨水ポンプ電動機	No.2,3雨水ポンプ吐出弁	No.2,3逆止弁	No.2雨水ポンプ	No.1,2雨水ポンプ	No.1,2雨水ポンプ電動機	高圧水塔	No.1,2雨水ポンプ	減圧水塔	地下重油タンク	No.1,2燃料移送ポンプ	燃料小出槽	No.1,2空気圧縮機
形式	フェードレス	電動機	電動機	立軸電動機	三相誘導電動機	電動機	電動機	フェードレス	フェードレス	三相誘導電動機	FRP製	電動機	鋼製角形槽	地下埋設式機型貯留槽	電動機	鋼製タンク	2段圧縮機
仕様	540PS	口径φ1350	口径φ1650	口径φ1000	口径φ1000	口径φ1350	口径φ1350	300PS	口径φ32	口径φ32	8m ³	口径φ100	容量2000L	容量5000L	口径φ20	容量390L	20.8m ³ /h×30kg/cm ²
動力(kW)	-	1.5kW	-	145m ³ /min×6.2m	-	220kW	1.5kW	-	10L/min×7m	1.0m ³ /min×16m	-	29L/min×3kg/cm	-	-	29L/min×3kg/cm	-	3.7kW
全体	1	1	1	2	1	2	2	1	2	2	1	2	1	1	2	1	2
既設	1	1	1	2	1	2	2	1	2	2	1	2	1	1	2	1	2
撤去	-	-	-	-	-	-	-	-	-	-	-	-	-	-	-	-	-
備考	消音器付属	-	-	-	-	-	-	消音器付属	-	-	-	-	-	-	-	-	-

番号	(14)	(15)	(16)	(17)	(18)	(19)	(20)	(21)	(22)	(23)	(24)	(25)	(26)
名称	No.1,2汚水流出ゲート	No.1,2雨水流入ゲート	No.1雨水粗目自動除じん機	No.1雨水細目自動除じん機	No.1雨水粗目自動除じん機	集砂水-通砂ポンプ上機	沈砂分機	No.1,2汚水ポンプ	No.1,2汚水ポンプ	No.1,2汚水ポンプ電動機	No.1,2汚水流量計点検弁	No.1,2汚水切替弁	No.1雨水ポンプ
形式	鋼鉄製外ネジ電動ゲート	鋼鉄製外ネジ電動ゲート	背面降下面かき揚げ式	タフ材-式かき揚げ式	タフ材-式かき揚げ式	電動機	電動機	立軸電動機	立軸電動機	三相誘導電動機	電動仕切弁	電動ソリッドトルジョイント	立軸電動機
仕様	W0.8m×H0.8m 設計水深: 4.3m	W2.0m×H2.0m 設計水深: 6.2m	W2.5m×H3.3m 水平8m×垂直7m かき揚げ量: 約1.4m ³ /h 目幅75mm, 取付角80°	W1.5m×H4.3m 水平8m×垂直7m かき揚げ量: 約1.4m ³ /h 目幅75°, 取付角75°	W2.5m×H3.3m 水平8m×垂直6m かき揚げ量: 約2.76m ³ /h 目幅25mm, 取付角75°	1.0t×7.6m	投入水量 1m ³ /min 22.2m ³ /min×8.8m	-	口径φ350	口径φ350	口径φ400	口径φ400	口径φ1350 260m ³ /min×6.2m
動力(kW)	-	5.5kW	1.5kW	かき揚げ1.5kW, 昇降1.5kW	かき揚げ2.2kW, 昇降1.5kW	2.2kW	1.5kW	-	-	55kW	0.75kW	2.2kW	-
全体	2	2	1	1	1	1	1	3	3	3	2	2	1
既設	2	2	1	1	1	1	1	3	3	3	2	2	1
撤去	-	-	-	-	-	-	-	-	-	-	-	-	-
備考	-	-	(埋没防止型)	-	(埋没防止型)	移設	-	-	-	-	-	-	-

番号	(1)	(2)	(3)	(4)	(5)	(6)	(7)	(8)	(9)	(10)	(11)	(12)	(13)
名称	No.1,2汚水流入ゲート	No.2汚水粗目自動除じん機	No.2汚水細目自動除じん機	No.1汚水粗目自動除じん機	No.1,2汚水集砂ポンプ	No.1,2汚水集砂装置	No.1,2汚水ポンプ	No.2汚水粗目自動除じん機	No.2汚水細目自動除じん機	No.1,2汚水集砂装置	しきコンテナ	しきコンテナ	
形式	鋼鉄製外ネジ電動ゲート	背面降下面かき揚げ式	タフ材-式かき揚げ式	タフ材-式かき揚げ式	水中集砂ポンプ(水中集砂型)	エッジ式集砂装置	電動機	タフ材-式かき揚げ式	タフ材-式かき揚げ式	低圧集砂装置	ワイヤロープ式	電動カートリッジ式	
仕様	W0.8m×H0.8m 設計水深: 7.2m	W1.5m×H4.3m 水平8m×垂直7m かき揚げ量: 約1.4m ³ /h 目幅75mm, 取付角80°	W2.5m×H3.3m 水平8m×垂直7m かき揚げ量: 約1.4m ³ /h 目幅75°, 取付角80°	W1.5m×H4.3m 水平8m×垂直7m かき揚げ量: 約1.4m ³ /h 目幅75°, 取付角75°	口径φ150 目幅20mm, 取付角75°	口径φ150 目幅20mm, 取付角75°	口径φ150 2.0m ³ /min×16m	口径φ150 W1.5m×H4.3m 目幅25mm, 取付角75°	口径φ150 W2.5m×H3.3m 目幅25mm, 取付角75°	口径φ150 2.0m ³ /min×9m	口径φ100 幅径約10m	口径φ80 呼称容量: 3.0m ³	
動力(kW)	1.5kW	1.5kW	かき揚げ1.5kW, 昇降1.5kW	1.5kW	15kW	-	15kW	1.5kW	2.2kW	11kW	2.2kW	0.75kW×2	
全体	2	1	1	1	2	2	2	1	1	2	1	1	
既設	2	1	1	1	2	2	2	1	1	2	1	1	
撤去	-	-	-	-	-	-	-	-	-	-	-	-	
備考	-	-	(埋没防止型)	-	No.1	No.1	No.1	移設	No.2	No.2	-	-	

※ 着色部は今回工事を示す

横須賀市上下水道局

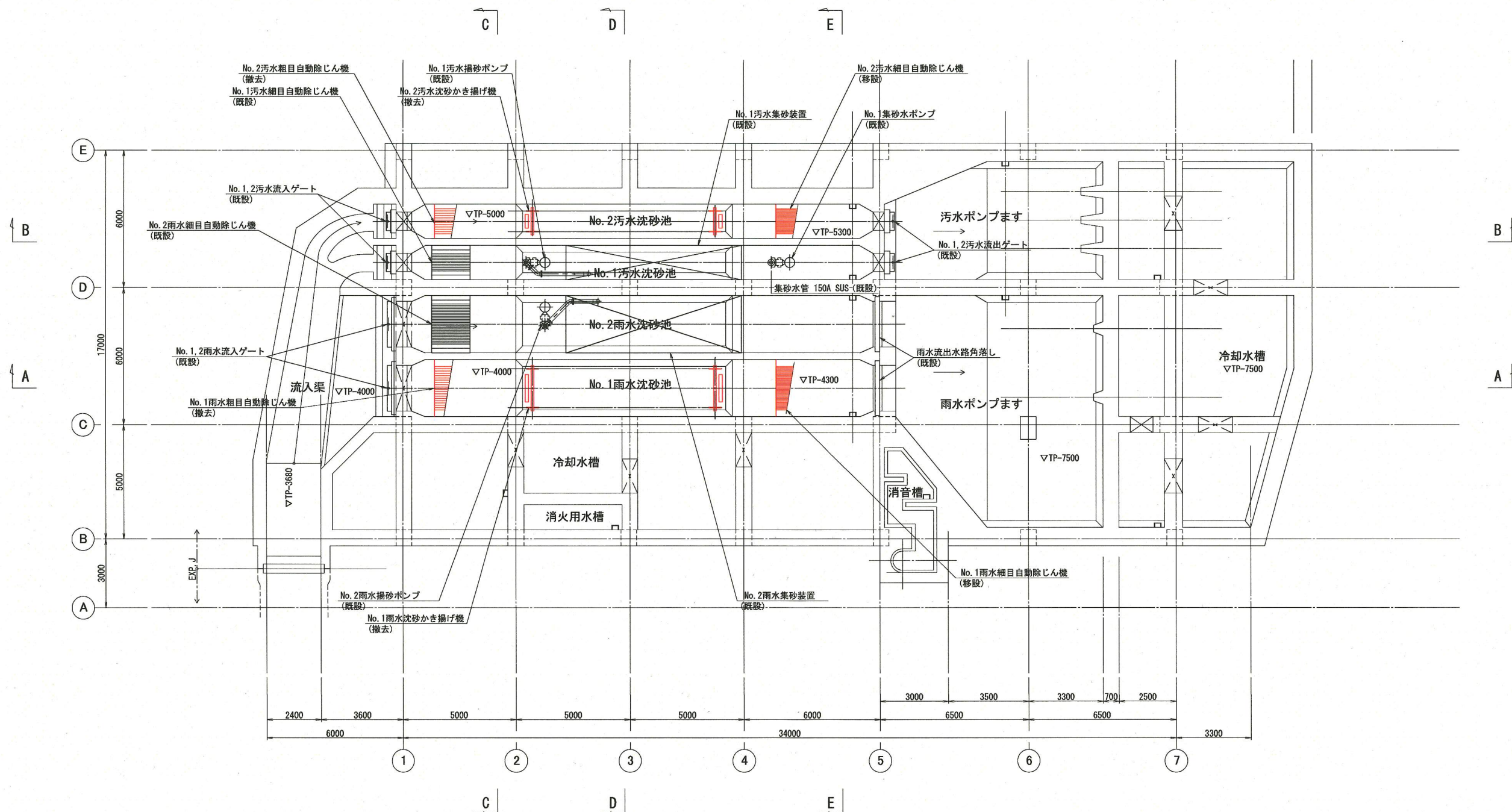
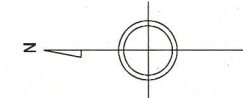
工名: 追浜ポンプ場沈砂池機械設備更新工事

図名: 撤去 フローシート

縮尺: 1/100

製年: 平成30年5月

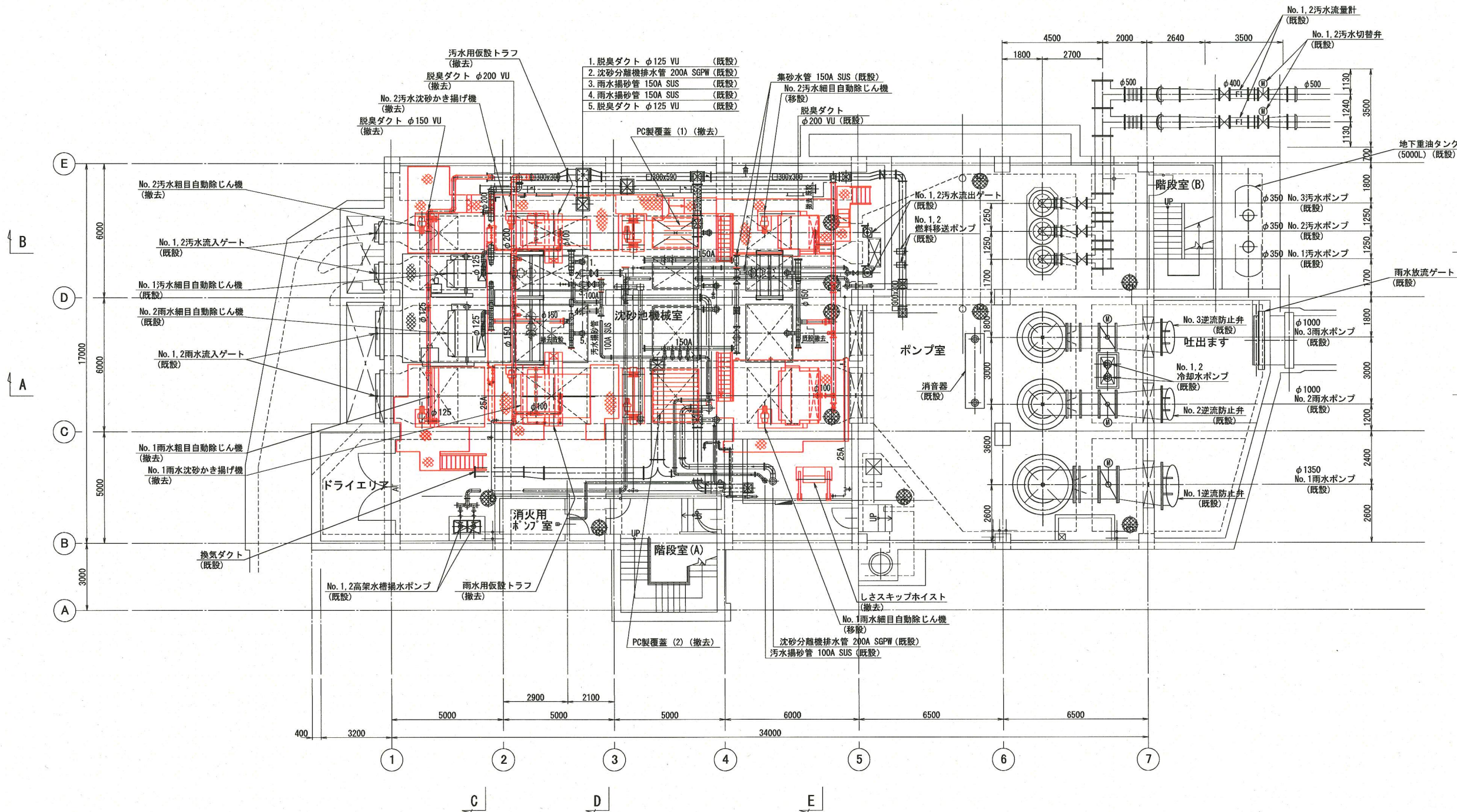
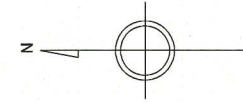
課長: _____ 係長: _____ 担当者: _____ 設計者: _____



地下2階平面図 S=1/100

※ 着色部は今回工事を示す

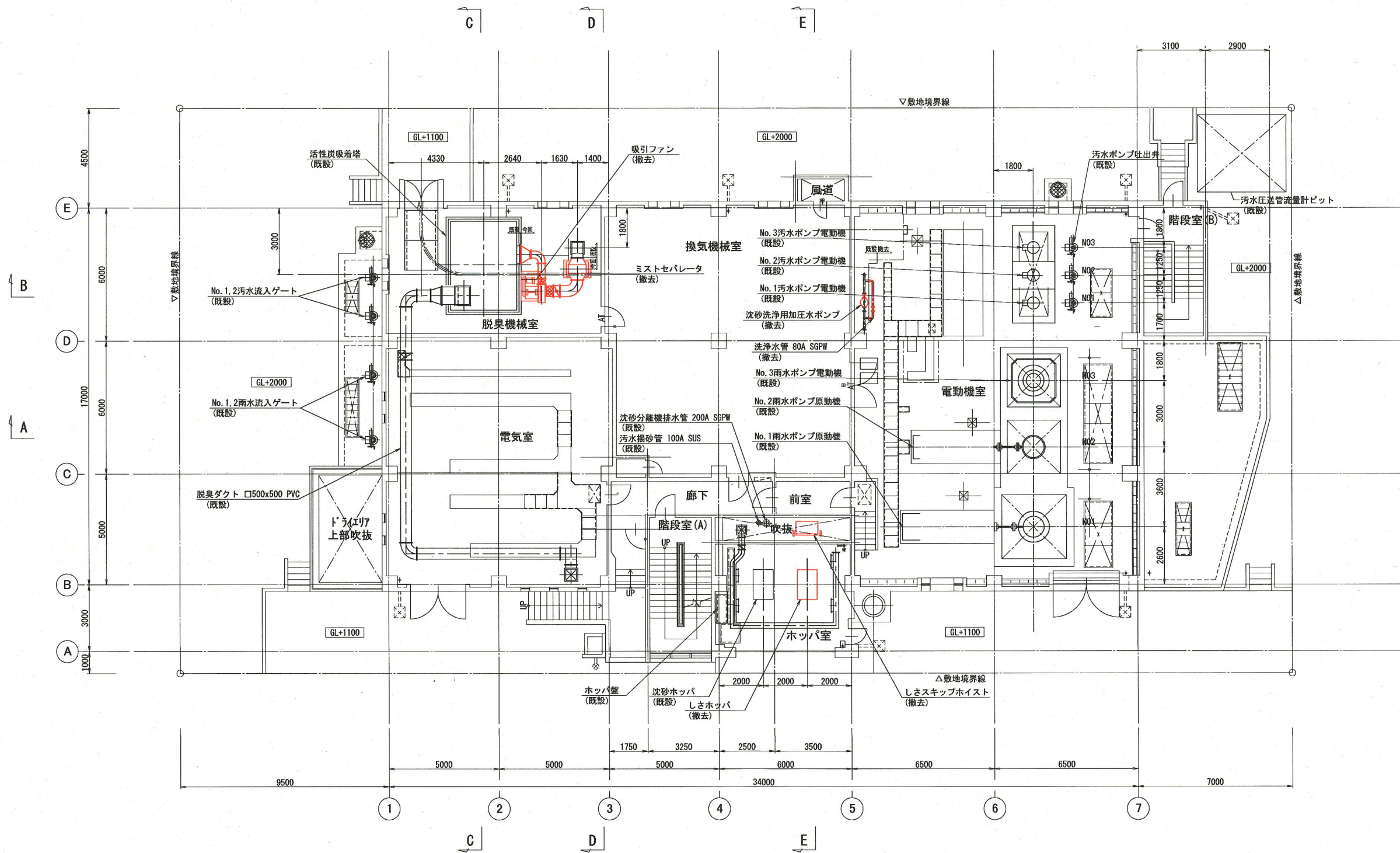
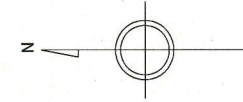
横須賀市上下水道局				
工名	事	追浜ポンプ場沈砂池機械設備更新工事		
図名	面	撤去 平面図 (1)		
縮尺	1/100	図番	11	21
製年	平成 30 年 5 月			
課長	係長	担当者	設計者	



地下1階平面図 S=1/100

※ 着色部は今回工事を示す

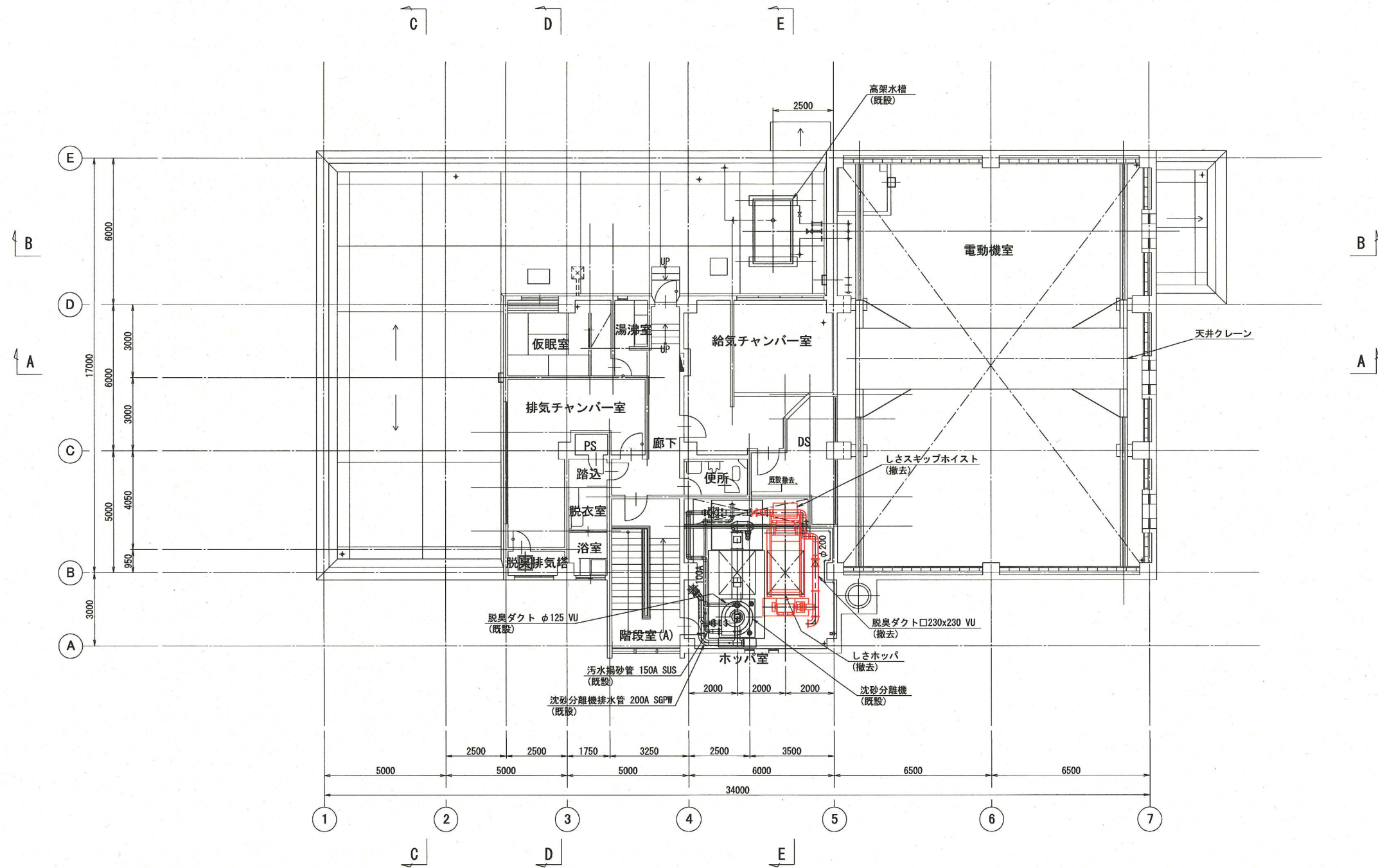
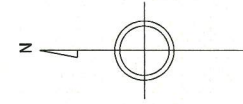
横須賀市上下水道局				
工名	事	追浜ポンプ場沈砂池機械設備更新工事		
図名	面	撤去 平面図 (2)		
縮尺	1/100	図番	12	面号 21
製年	作月	平成 30 年 5 月		
課長	係長	担当者	設計者	



1階平面図 S=1/100

※ 着色部は今回工事を示す

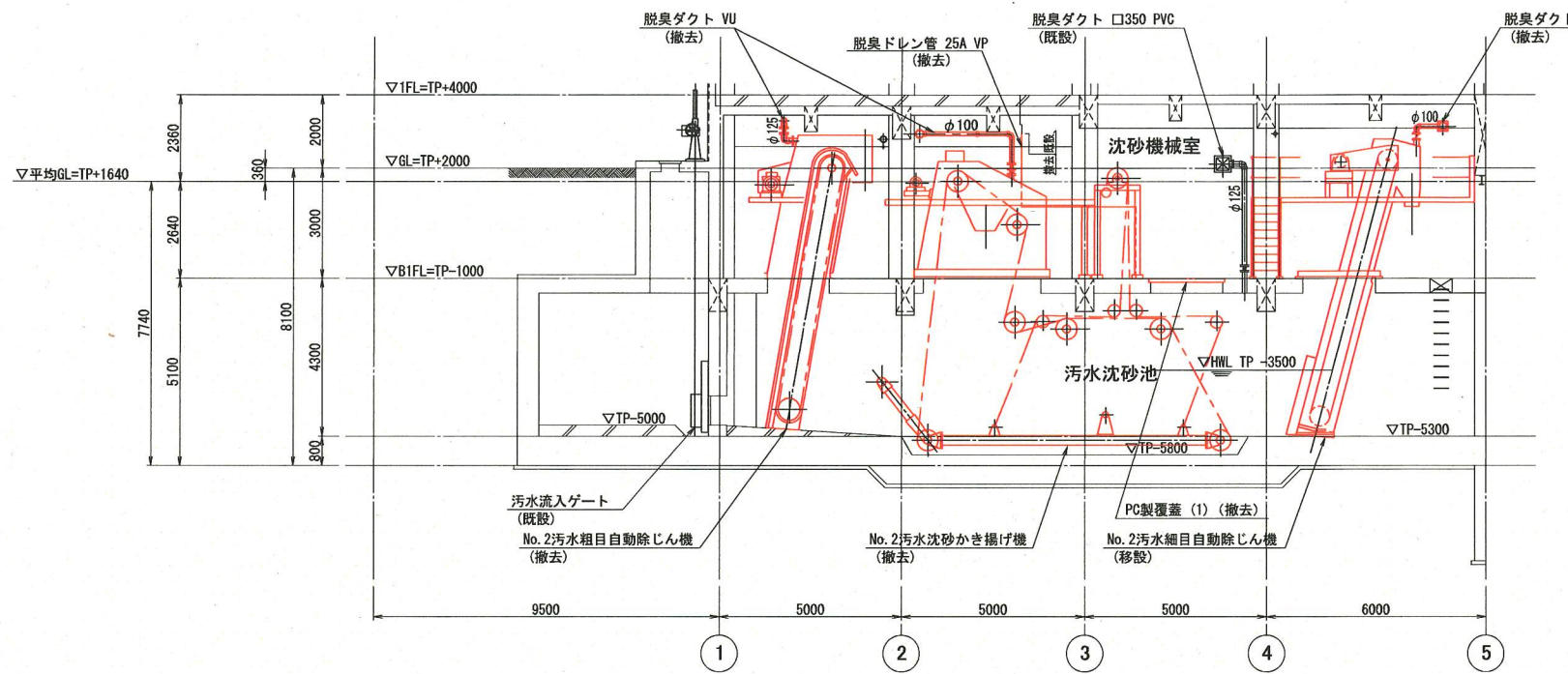
横須賀市上下水道局				
工名	事	追浜ポンプ場沈砂池機械設備更新工事		
図名	面	撤去 平面図 (3)		
縮尺	1/100	図番	13	21
製年	作月	平成 30 年 5 月		
課長	係長	担当者	設計者	



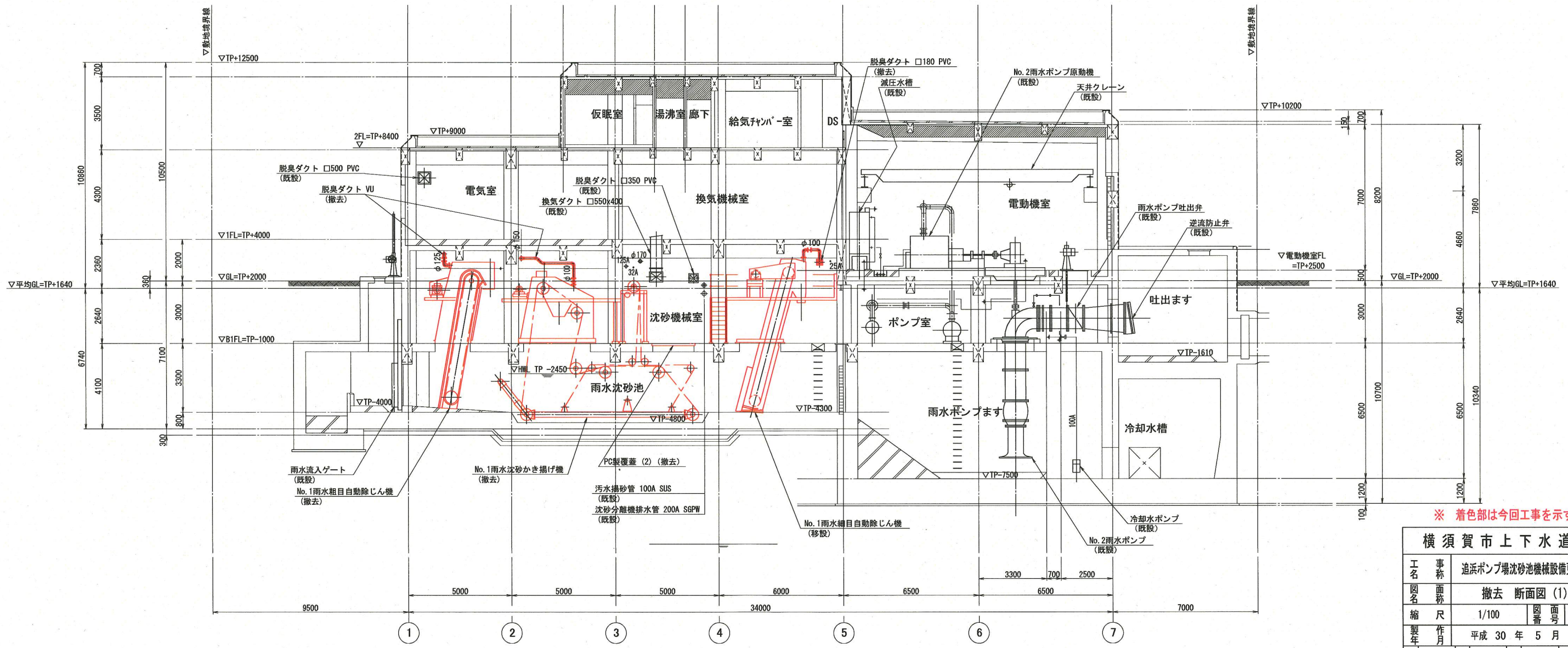
2階平面図 S=1/100

※ 着色部は今回工事を示す

横須賀市上下水道局				
工名	事	追浜ポンプ場沈砂池機械設備更新工事		
図名	面	撤去 平面図 (4)		
縮尺	1/100	図番	14	面番 21
製年	平成 30 年 5 月			
課長	係長	担当者	設計者	



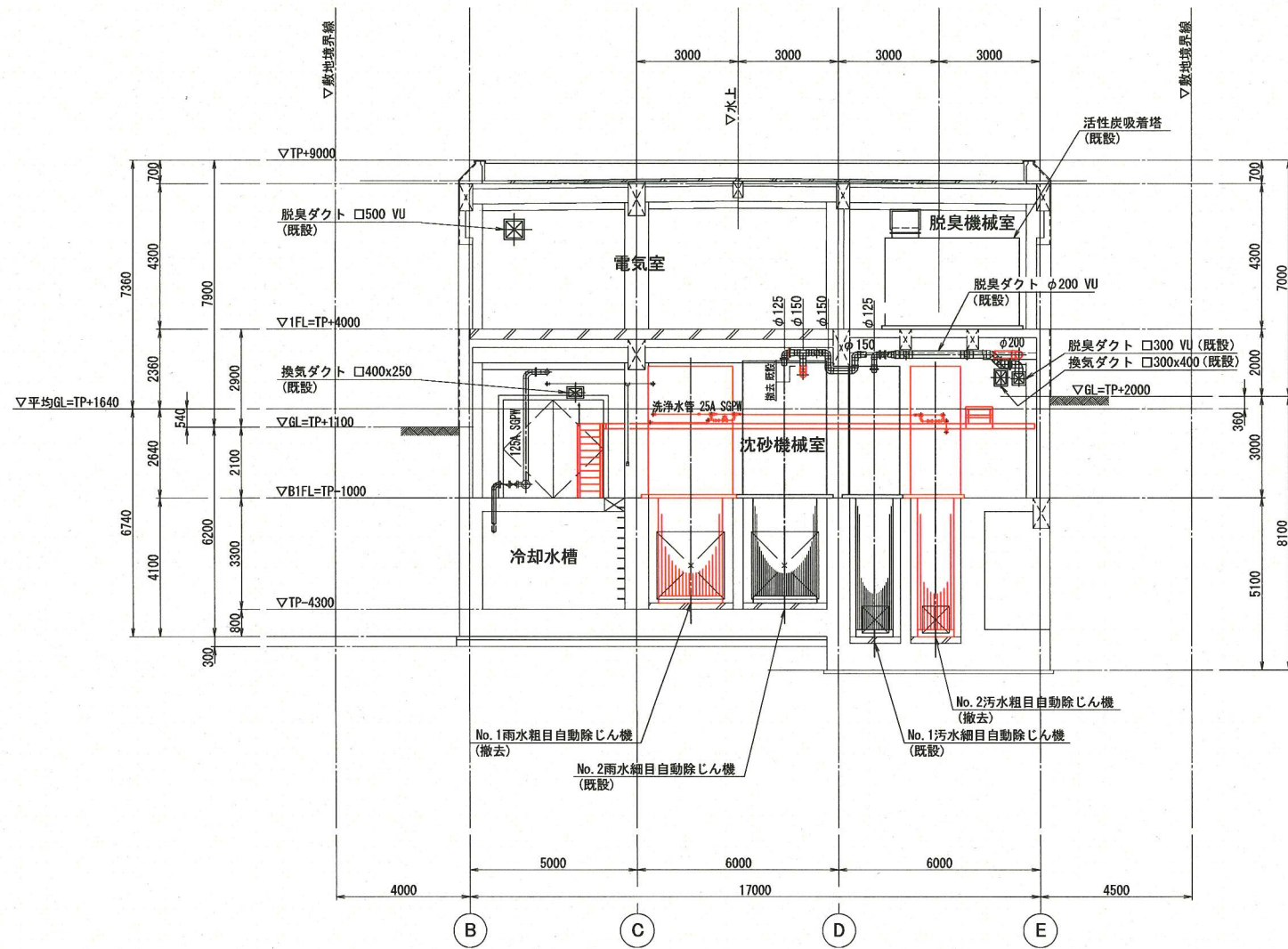
B-B断面図 S=1/100



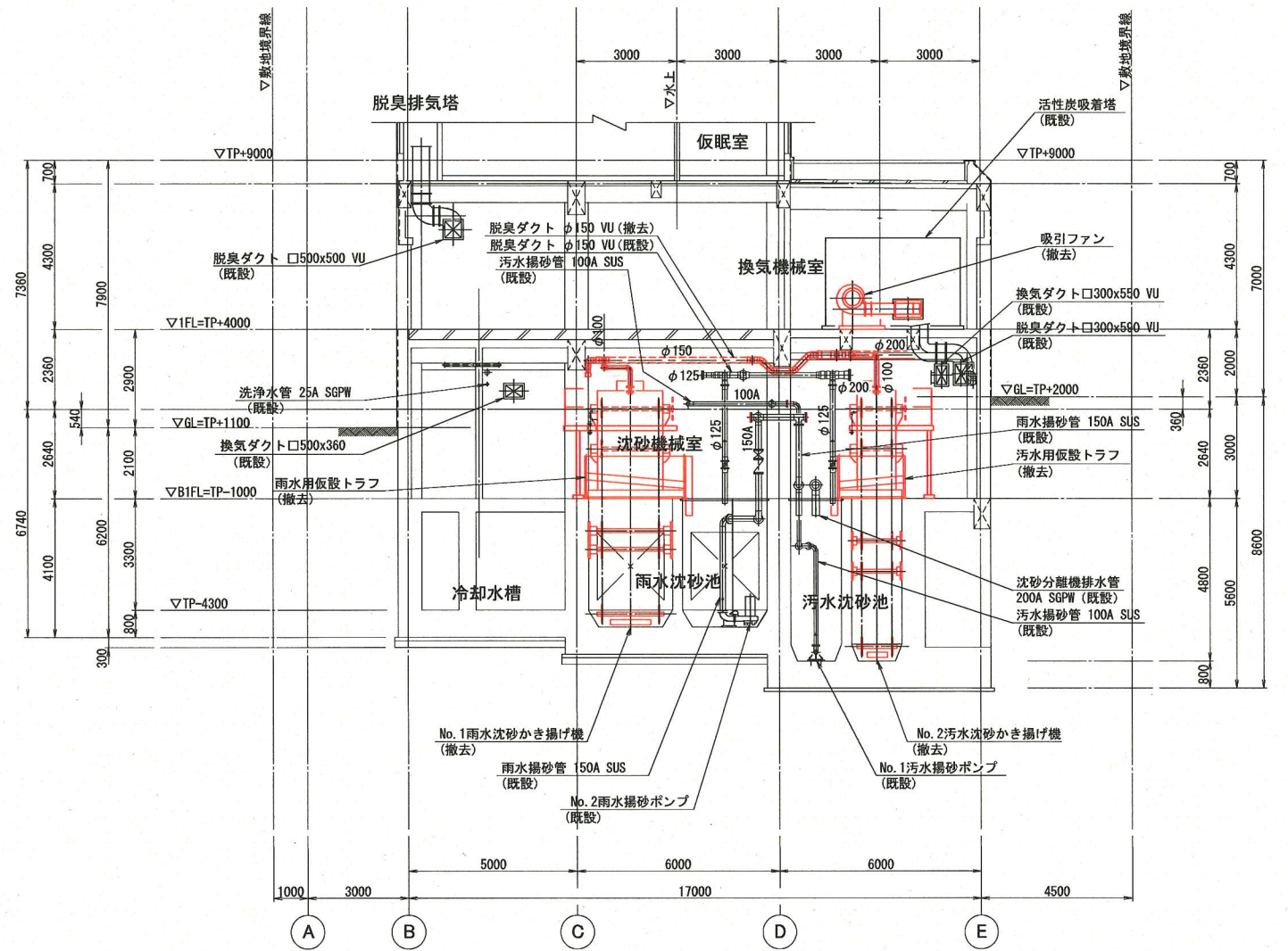
A-A断面図 S=1/100

※ 着色部は今回工事を示す

横須賀市上下水道局				
工名	事	追浜ポンプ場沈砂池機械設備更新工事		
図名	面	撤去 断面図 (1)		
縮尺	1/100	図番	15	21
製年	作月	平成 30 年 5 月		
課長	係長	担当者	設計者	



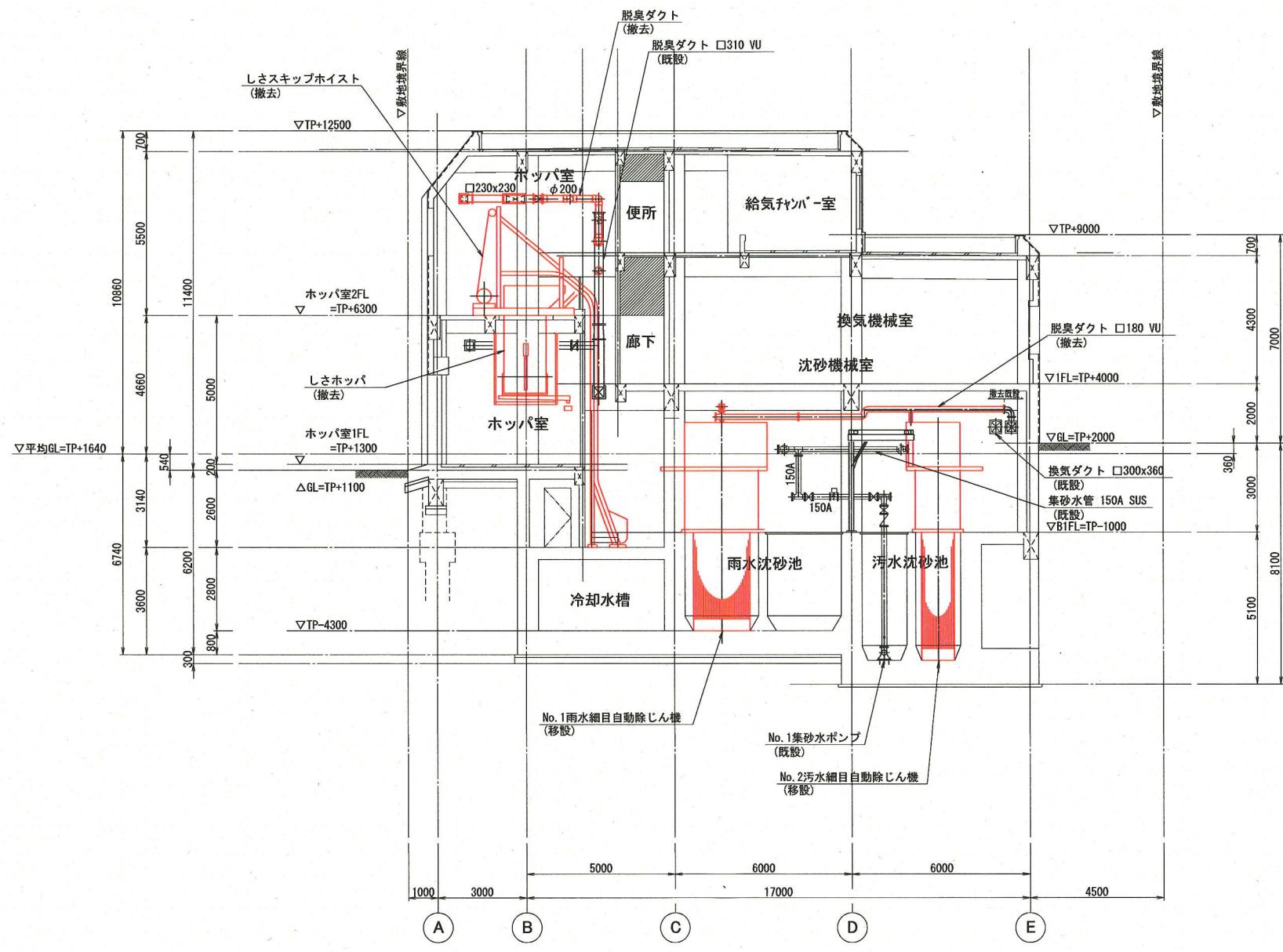
C-C断面図 S=1/100



D-D断面図 S=1/100

※ 着色部は今回工事を示す

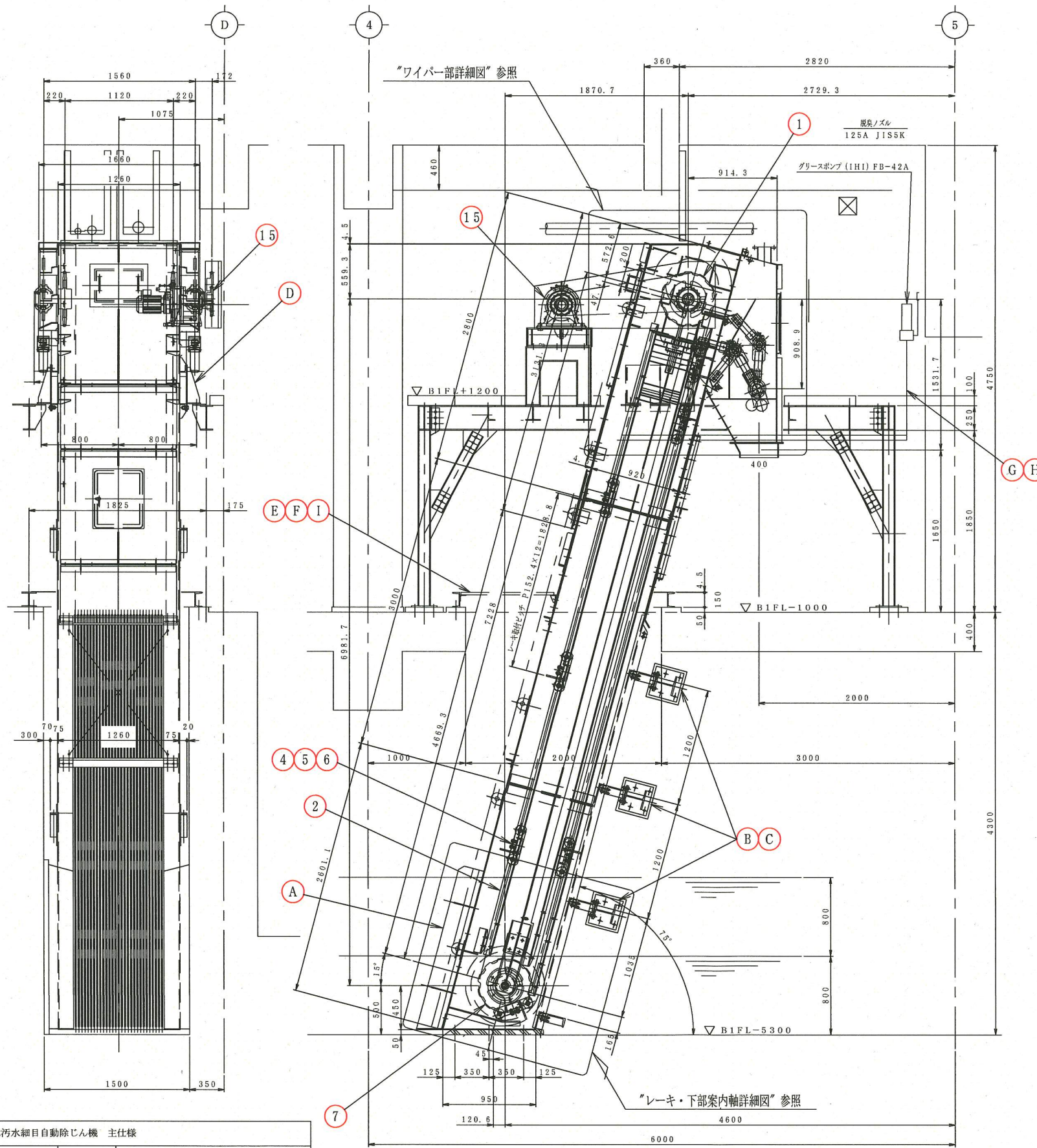
横須賀市上下水道局				
工名	事	追浜ポンプ場沈砂池機械設備更新工事		
図名	面	撤去 断面図 (2)		
縮尺	1/100	図番	16	面番 21
製年	作月	平成 30 年 5 月		
課長	係長	担当者	設計者	



E-E断面図 S=1/100

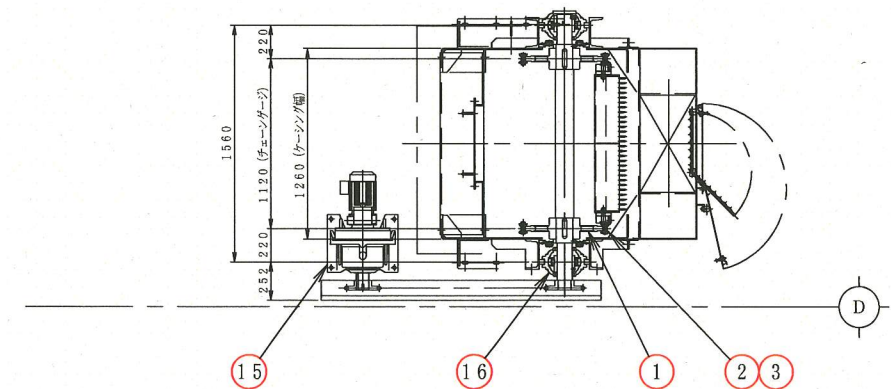
※ 着色部は今回工事を示す

横須賀市上下水道局				
工名	事	追浜ポンプ場沈砂池機械設備更新工事		
図名	面	撤去 断面図 (3)		
縮尺	1/100	図番	17	21
製年	作月	平成 30 年 5 月		
課長	係長	担当者	設計者	



No.2汚水細目自動除じん機 長寿命化 交換部品表		
番号	品名・仕様	数量
【長寿命化交換項目】		
①	上部主務スプロケット	SCS2 2
②	主務チェーン	SUS403 2
③	主務チェーン用アタッチメント	SUS403 2
④	ローラー	MCナイロン 36
⑤	ローラーピン	SUS304 36
⑥	レーキ	SS400, SUS304 9
⑦	下部主務スプロケット	SCS2 2
⑧	プッシュ	#500SP オイレス相当品 2
⑨	オイルシール	NBR スプリングSUS304 4
⑩	ワイパー用スクレーパー	超高分子PE 1
⑪	角フランジ型ユニット	2
⑫	オイルダンパー	1×4D 2
⑬	ゴムダンパー	NR 2
⑭	さらばね及びばね押え	SUS304 8
⑮	駆動装置 (オーバーホール)	1式
⑯	テークアップ形ユニット	FC 2

No.2汚水細目自動除じん機 移設 交換部品表		
番号	品名・仕様	数量
【移設時交換部品】		
Ⓐ	水路カバー	SUS304 2
Ⓑ	スクリーン取付ブラケット	SS400 6
Ⓒ	M16基礎ボルト (全ネジ)	SUS304 24
Ⓓ	取付ブラケット	SS400 4
Ⓔ	除じん機ベース	SS400 1
Ⓕ	開口部グレーチング	SUS304 1
Ⓖ	給脂配管及び取付サポート	SUS304 1式
Ⓗ	グリースポンプ	1
①	ゴム板	1式



(S=1/25)

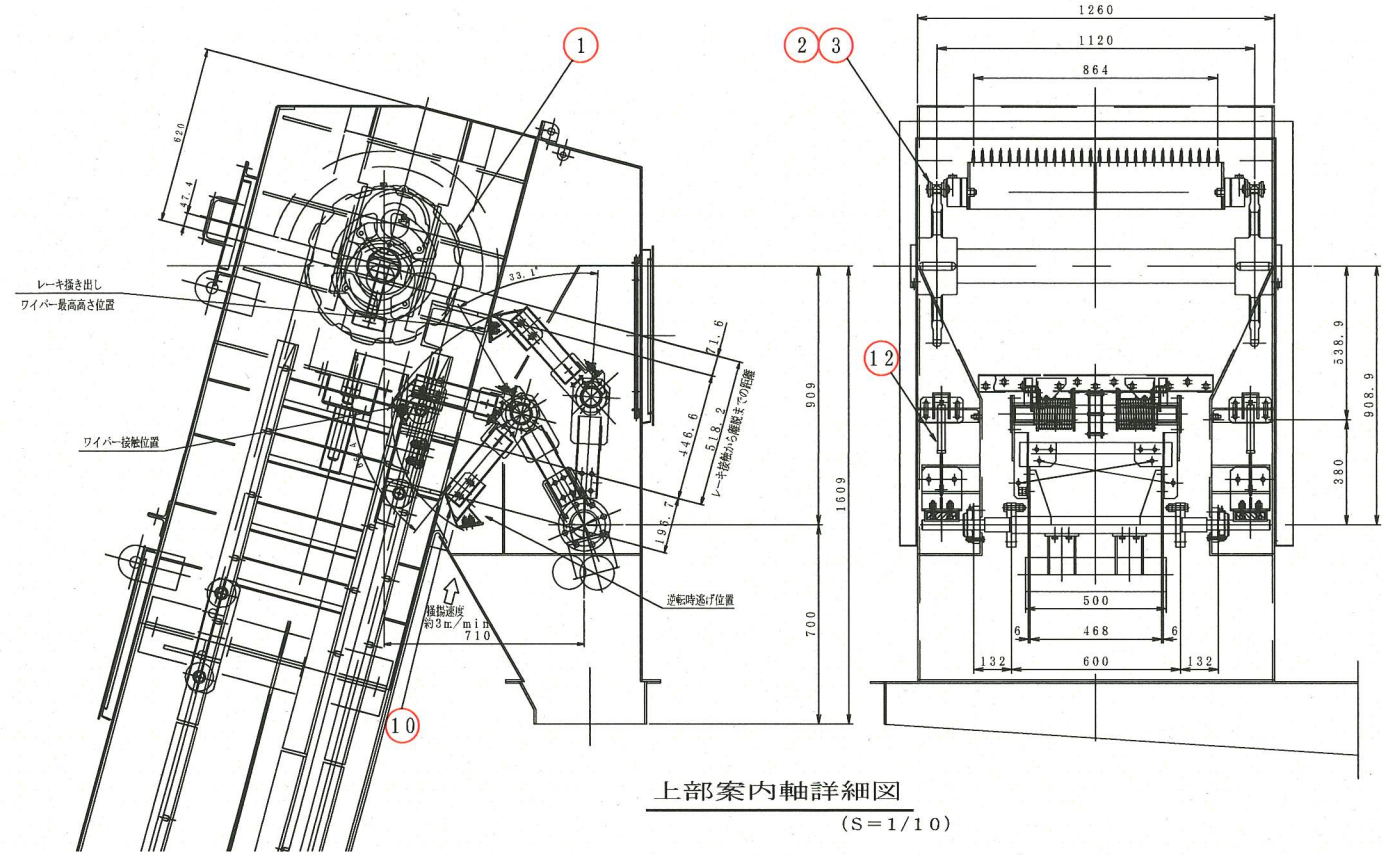
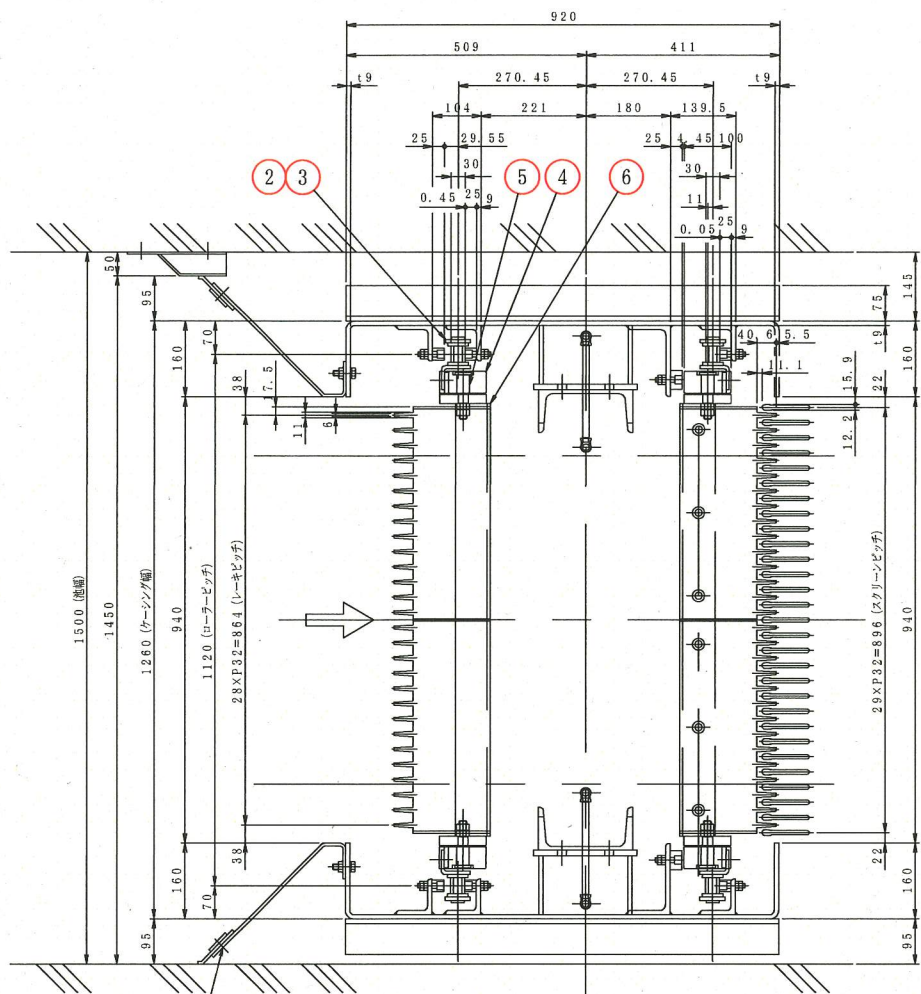
No.2汚水細目自動除じん機 主仕様			
型式	ダブルチェーン前面かき揚げ式 連続式自動除じん機	駆動装置	トルクリミッター付サイクロ減速機
池寸法	水路幅 1500 × 深さ 4300mm	電動機	CHHM2-6180DA-TL-731
掻揚速度	約 3m/min	電動機	1.5kW × ③ × 4P
レーキ	幅 940mm × 高さ 206mm	備考	200V × 50Hz
スクリーン	目幅 20mm		
取付角度	75°		
主務チェーン	HSS15225-B ステンレスチェーン	台数	1台
	平均破断強度 245kN 以上		
	A-2アタッチメント: 主務スプロケット歯数11T		

No.2汚水細目自動除じん機全体組立図

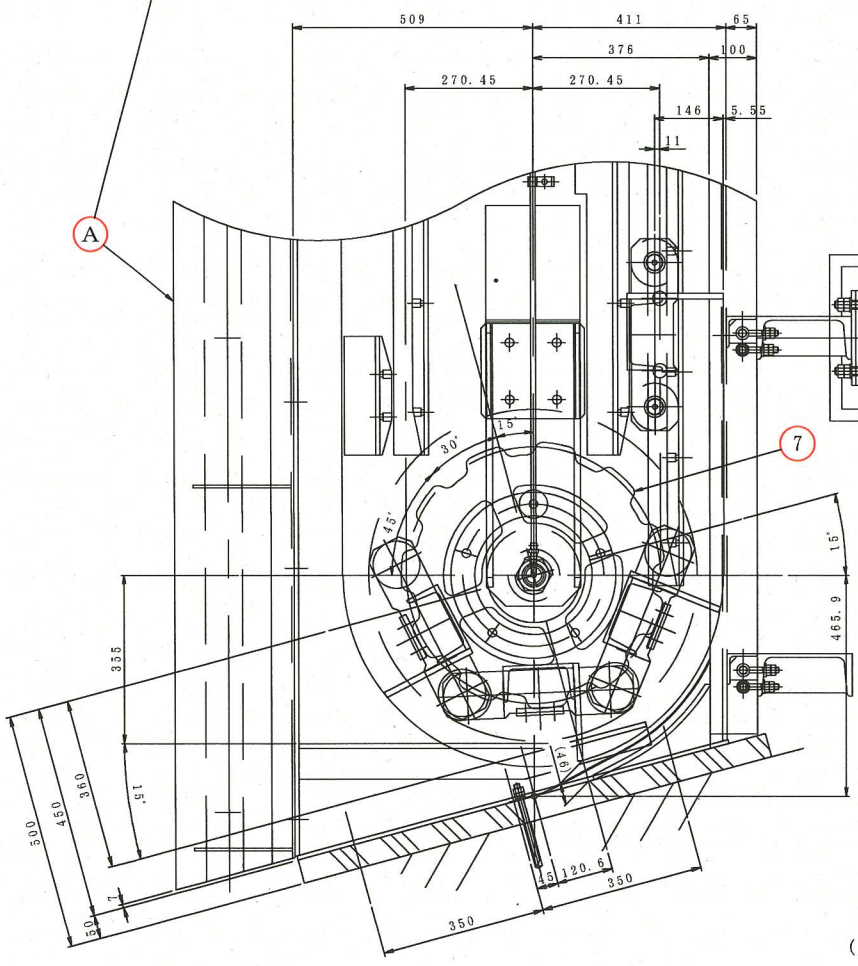
(S=1/25)

※ 着色部は今回工事を示す

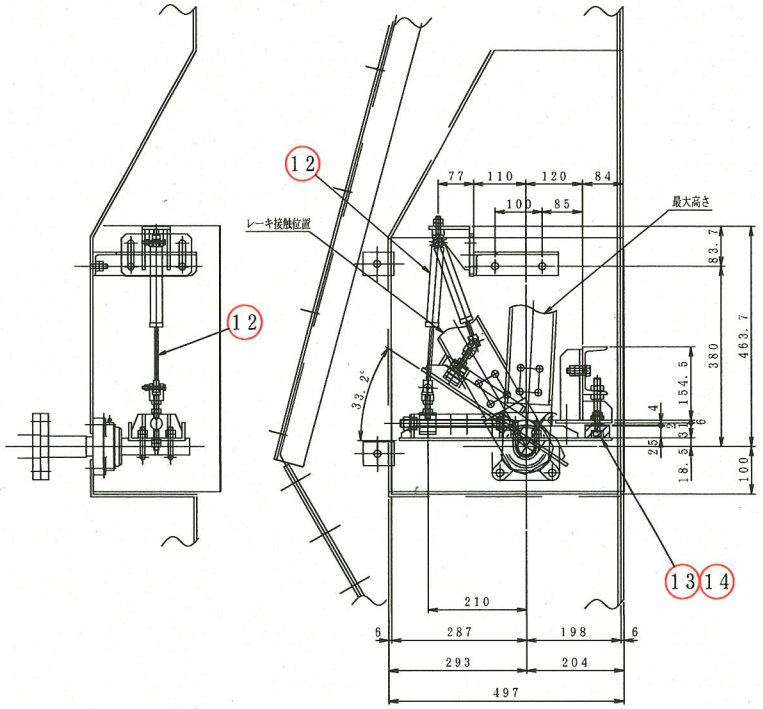
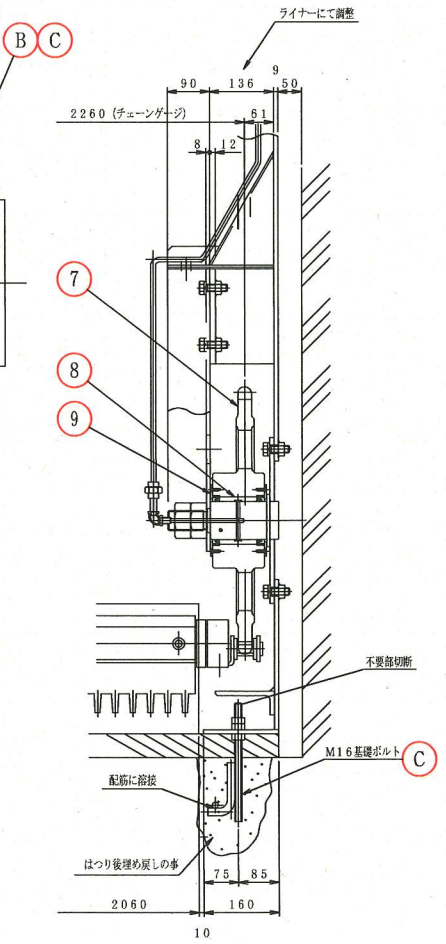
横須賀市上下水道局			
工名	追浜ポンプ場沈砂池機械設備更新工事		
図名	No.2汚水細目自動除じん機全体組立図		
縮尺	1/25	図番	18/21
製年	平成 30 年 5 月		
課長	係長	担当者	設計者



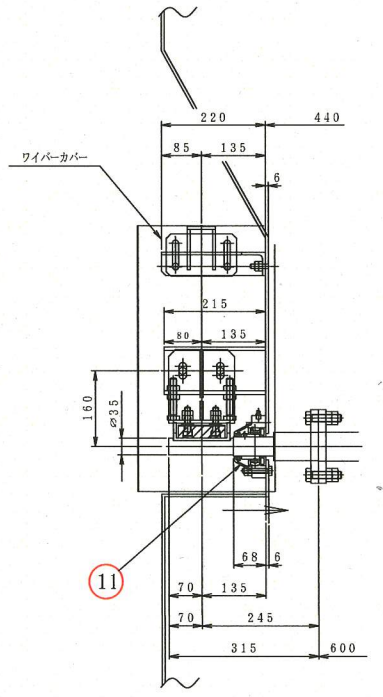
上部案内軸詳細図
(S=1/10)



レーキ・下部案内軸詳細図
(S=1/8)



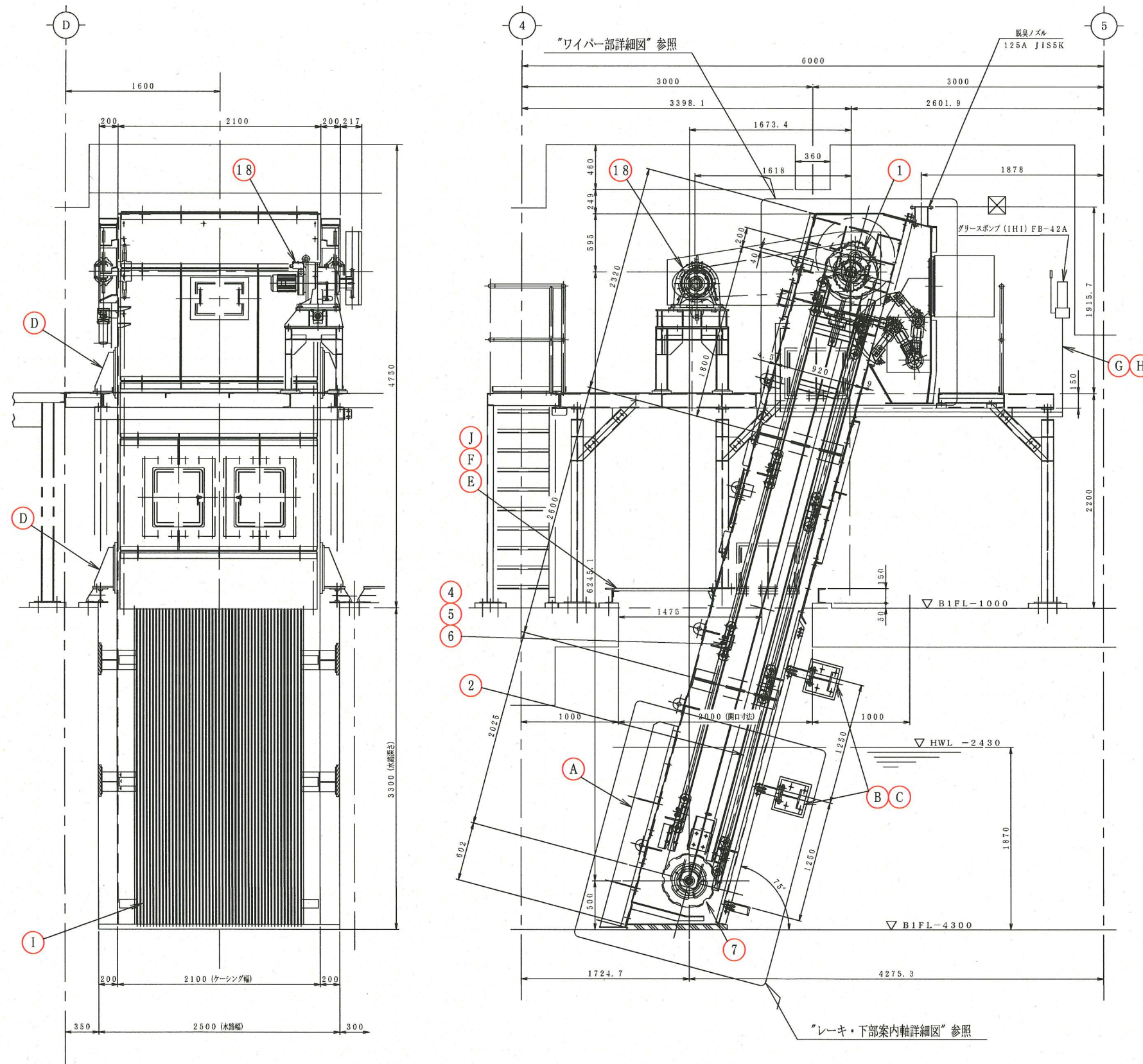
カウンターウェイト部詳細図
(S=1/6)



ワイパー部詳細図

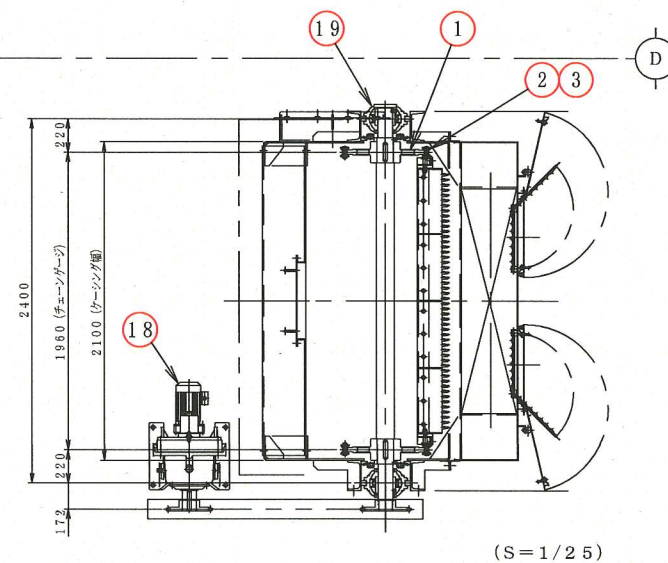
※ 着色部は今回工事を示す

横須賀市上下水道局				
工名	事称	追浜ポンプ場沈砂池機械設備更新工事		
図名	面称	No.2汚水細目自動除じん機各部詳細図		
縮尺	1/6, 1/8, 1/10	図番	19	面号 21
製年	作月	平成 30 年 5 月		
課長	係長	担当者	設計者	



No.1雨水細目自動除じん機 長寿命化 交換部品表		
番号	品名・仕様	数量
【長寿命化交換項目】		
①	上部主務スプロケット	SCS2 2
②	主務チェーン	SUS403 2
③	主務チェーン用アタッチメント	SUS403 2
④	ローラー	MCナイコン 32
⑤	ローラーピン	SUS304 32
⑥	レーキ	SS400, SUS304 8
⑦	下部主務スプロケット	SCS2 2
⑧	ブッシュ	#500SP オイレス相当品 2
⑨	オイルシール	NBR スプリングSUS304 4
⑩	ワイパー用スクレーパー	超高分子PE 1
⑪	ねじりばね	SUS304 2
⑫	ねじりばね押え	SUS304 8
⑬	スクレーパシャフト	SUS304 2
⑭	角フランジ型ユニット	2
⑮	オイルダンパー	1×4D 2
⑯	ゴムダンパー	NR 2
⑰	さらばね及びばね押え	SUS304 8
⑱	駆動装置 (オーバーホール)	1式
⑲	テークアップ形ユニット	FC 2

No.1雨水細目自動除じん機 移設 交換部品表		
番号	品名・仕様	数量
【移設時交換部品】		
Ⓐ	水路カバー	SUS304 2
Ⓑ	スクリーン取付ブラケット	SS400 4
Ⓒ	M16基礎ボルト (全ネジ)	SUS304 24
Ⓓ	取付ブラケット	SS400 4
Ⓔ	除じん機ベース	SS400 1
Ⓕ	開口部グレーチング	SUS304 1
Ⓖ	給脂配管及び取付サポート	SUS304 1式
Ⓗ	グリースポンプ	1
①	通しボルト (ディスタンスピース含む)	SUS304 16
②	ゴム板	1式

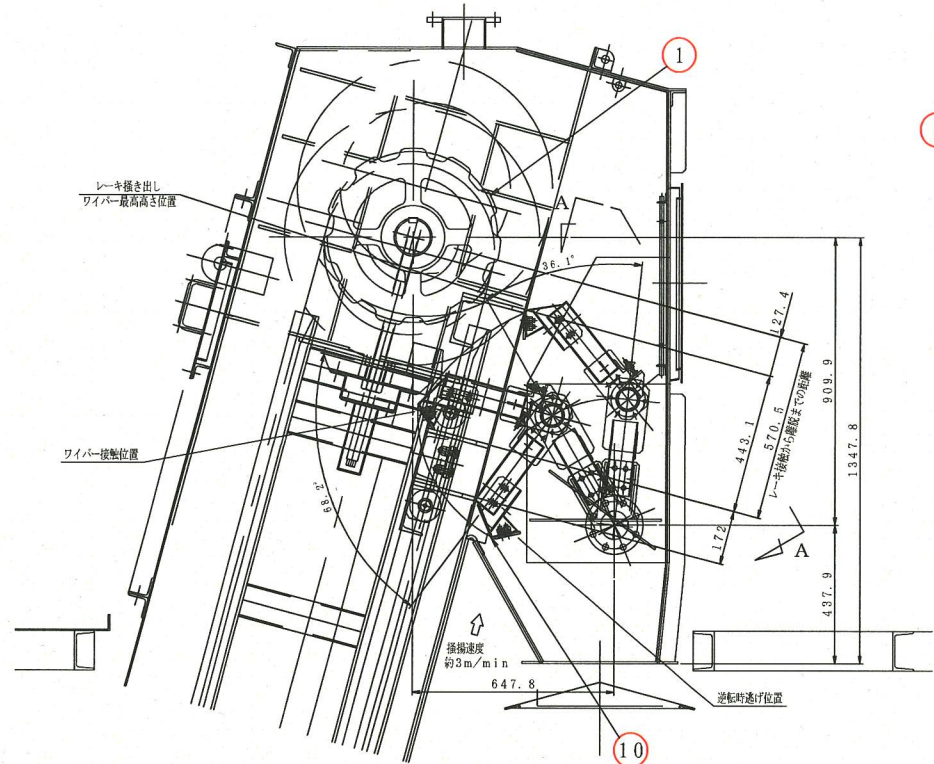


No.1雨水細目自動除じん機 主仕様			
型式	ダブルチェーン前面かき掛け式 連続式自動除じん機	駆動装置	トルクリミッター付サイクロ減速機
池寸法	水路幅 2500 × 深さ 3300mm		CHHM3-6190DA-TL-731
掻揚速度	約 3m/min	電動機	2.2kW × 3 × 4P
レーキ	幅 1745mm × 高さ 206mm		200V × 50Hz
スクリーン	目幅 25mm	備考	
取付角度	75°		
主務チェーン	HSS15225-B ステンレスチェーン	台数	1台
	平均破断強度 245kN 以上		
	A-2アタッチメント: 主務スプロケット歯数11T		

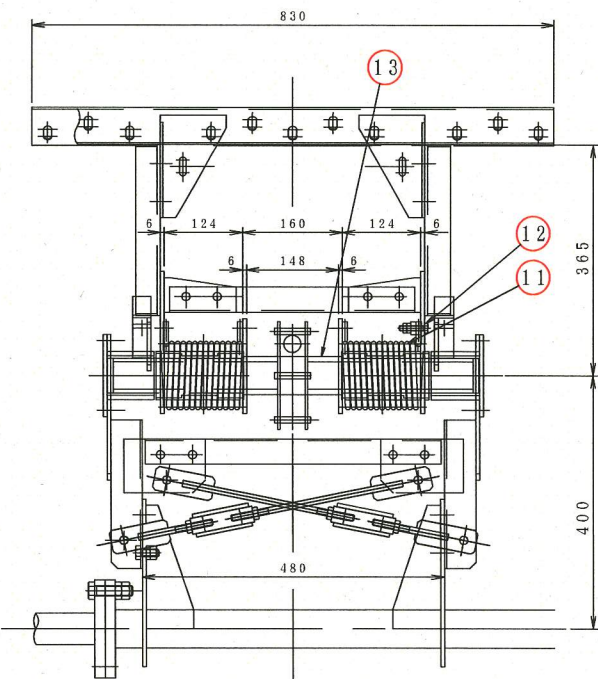
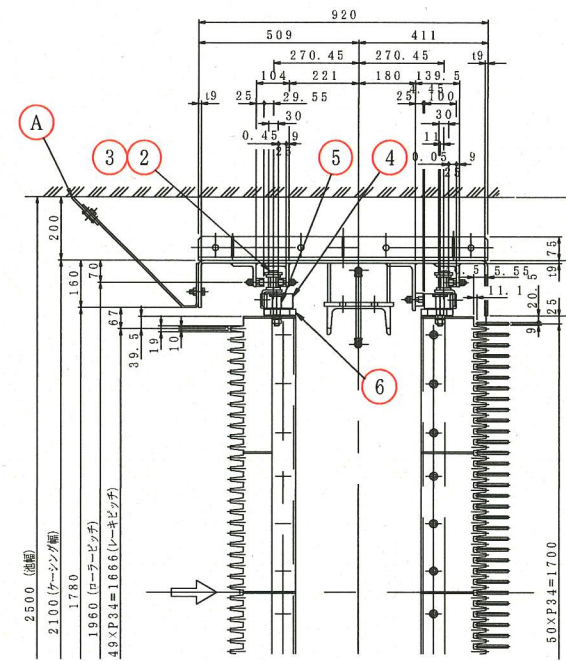
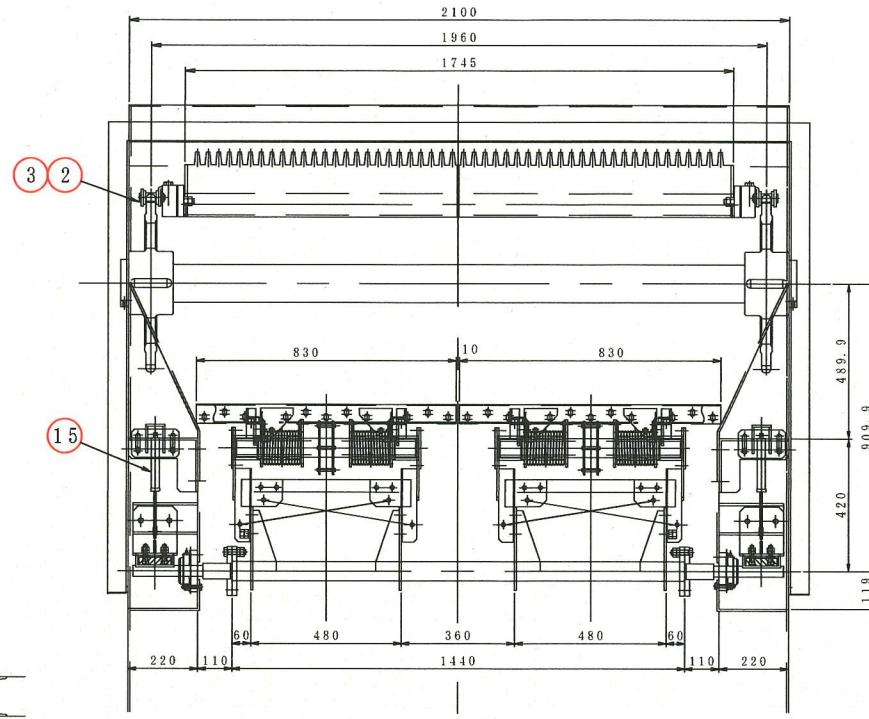
No.1雨水細目自動除じん機全体組立図
(S=1/25)

※ 着色部は今回工事を示す

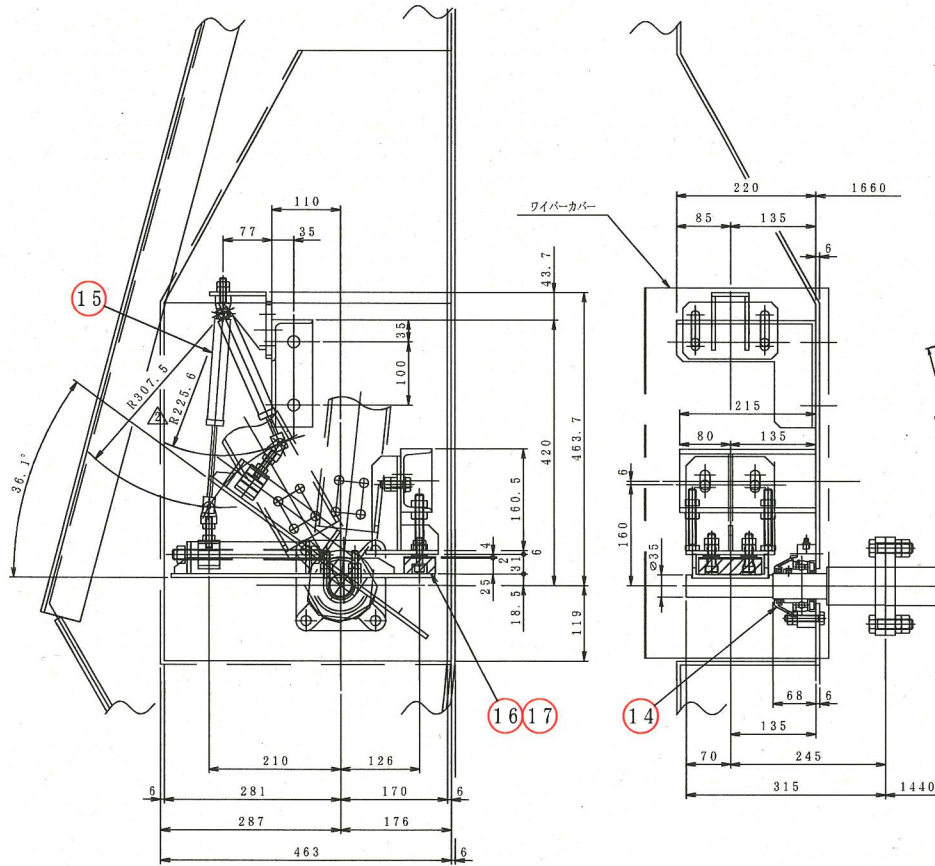
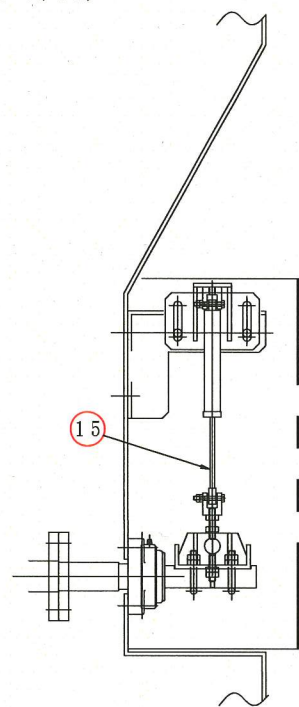
横須賀市上下水道局			
工名	追浜ポンプ場沈砂池機械設備更新工事		
図名	No.1雨水細目自動除じん機全体組立図		
縮尺	1/25	図番	20/21
製年	平成 30 年 5 月		
課長	係長	担当者	設計者



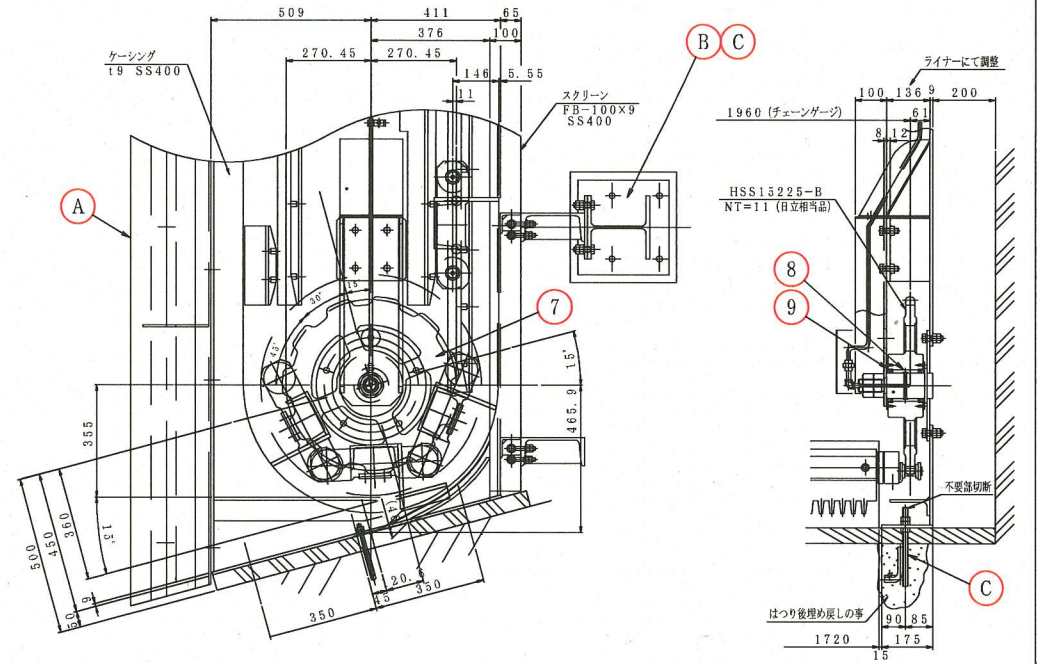
上部案内軸詳細図
(S=1/12)



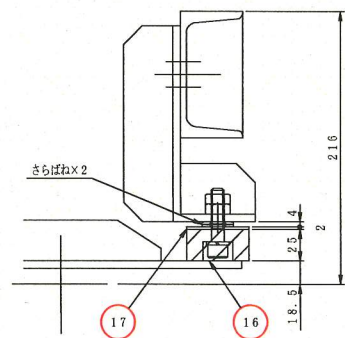
A-A 矢視
(S=1/6)



オイルダンパー部詳細
(S=1/6)



レーキ・下部案内軸詳細図
(S=1/12)



ゴムダンパー部詳細
(S=1/3)

ワイパー部詳細図
(S=1/6)

※ 着色部は今回工事を示す

横須賀市上下水道局

工名	追浜ポンプ場沈砂池機械設備更新工事		
事称	No.1雨水細目自動除じん機各部詳細図		
図名	面称	図番	面号
縮尺	1/3, 1/6, 1/12	21	21
製年	平成 30 年 5 月		
課長	係長	担当者	設計者