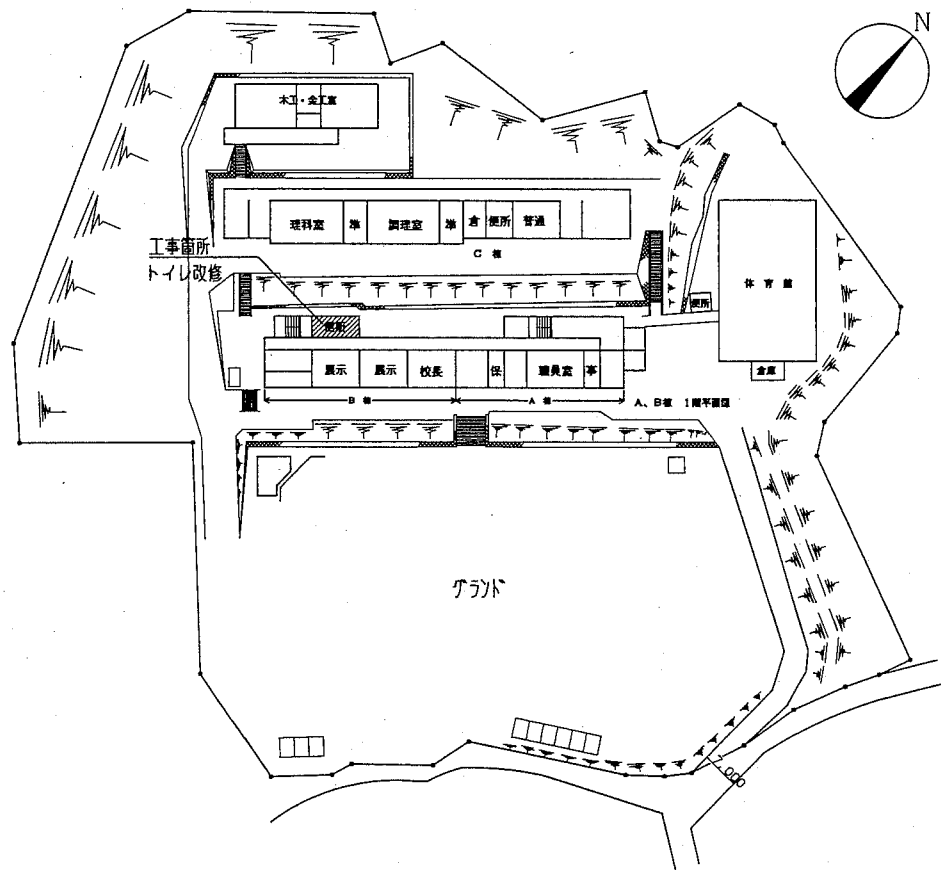
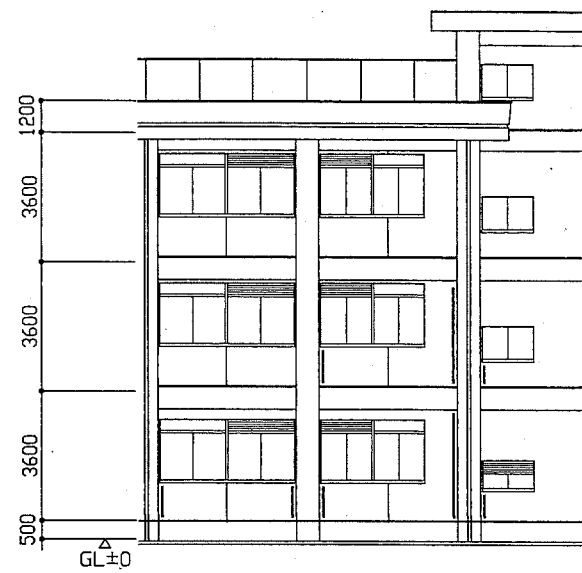


案内図

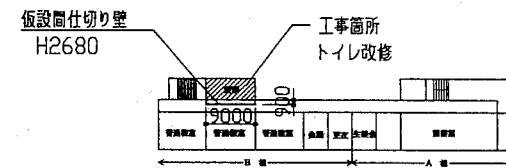
工事概要  
 1. B棟トイレ改修  
 1階 : 既存天井撤去後、新設  
 2階・3階: トイレ改修  
 2. 機械設備工事: 含む。  
 3. 電気設備工事: 含む。



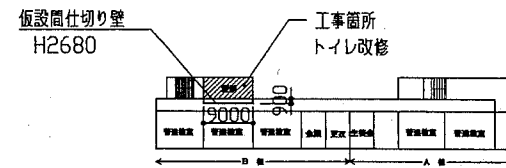
配置図 1/1000



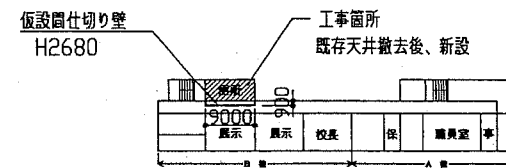
北立面図 1/150



3階平面図 1/1000

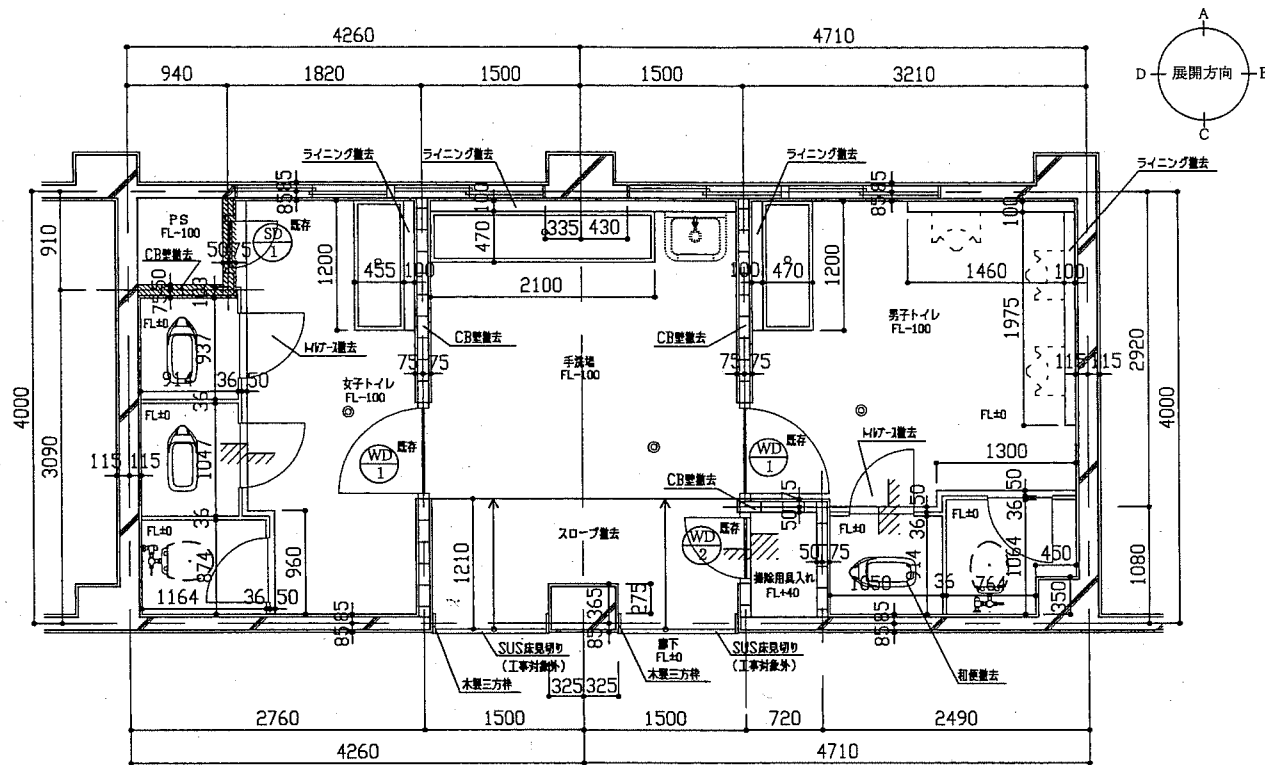


2階平面図 1/1000



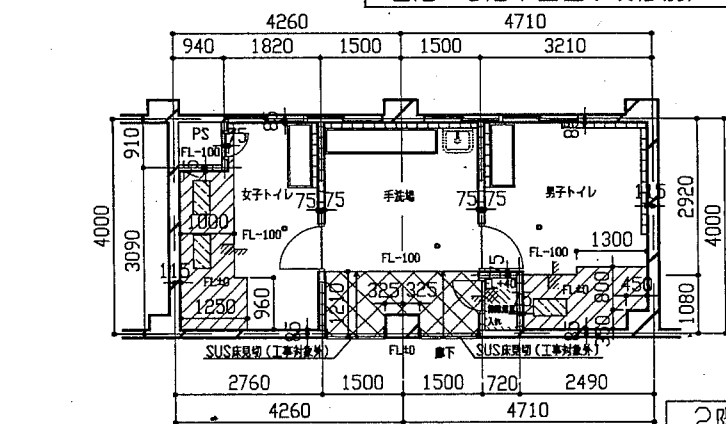
1階平面図 1/1000

工事名	市立北下浦中学校トイレ改修工事		設計者資格氏名	級建築士登録第 _____ 号		課長	主査	担当者	横須賀市 都市部 公共建築課
図面名称	案内図・配置図・各階平面図・北立面図	図番	1/11	縮尺	1/1000 1/150	作図	平成 30年 5月 日		



(凡例) : CB撤去 (H2500 仕上げ共)  
 : CB撤去 (H3400 仕上げ共)

2階・3階平面図(改修前) 1/50

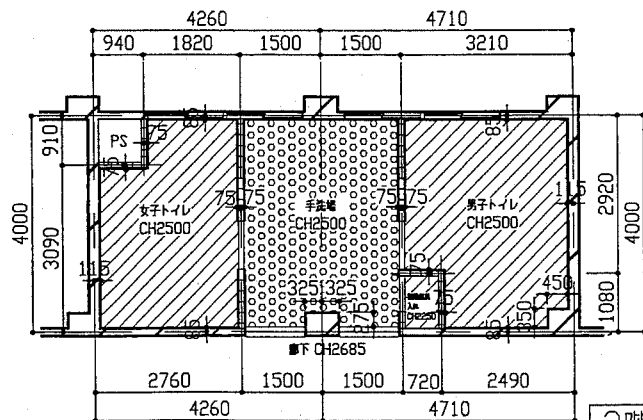


(凡例) : スロープ撤去 (びりタイル・下地モルタル共)  
 : 床コンクリート t140程度撤去  
 : 床モザイクタイル撤去 (下地モルタル共)  
 : 和式便器・ソファ・ソケット t30程度撤去

2階・3階床伏せ図(改修前) 1/100

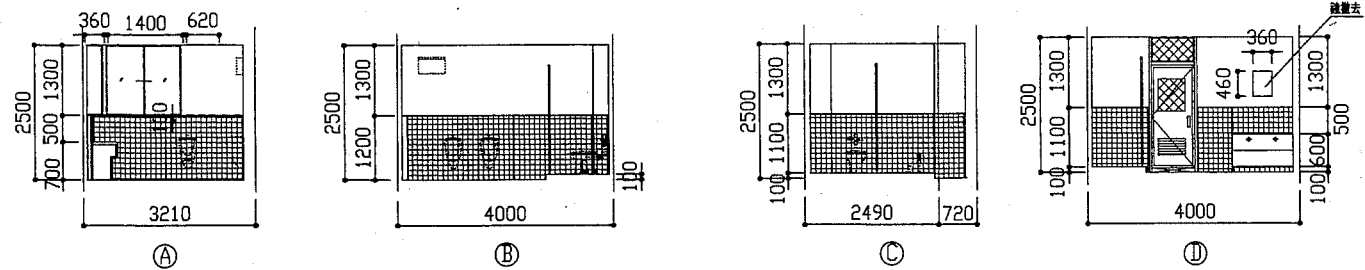
既存解体内容一覧

部材	改修前
床	既存和式便器撤去部分及び、配管切り直し、ソファ・ソケット撤去、びりタイル撤去(下地モルタル共) スロープ撤去 カッター入れ
壁	100角タイル撤去(下地モルタル共) CB撤去(仕上げタイル共) ライニング撤去(仕上げタイル共) カッター入れ
天井	有孔ペニア合板 t4, 0撤去(軽鉄下地共 一部軽鉄下地存置) 合板 t4, 0撤去(軽鉄下地共 一部軽鉄下地存置) 塩ビ壁紙剥離撤去
その他	木製H7-2撤去 (H2030) WD-1撤去 WD-2撤去 SD-1撤去 木製洗面台撤去 撤去 SUS床見切り(工事対象外) 衛生器具・照明器具等撤去(別図参照)



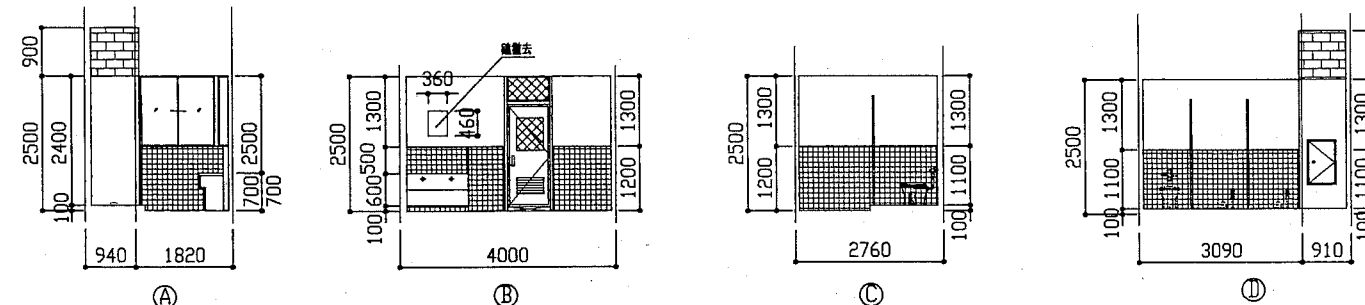
(凡例) : 有孔ペニア合板 t4, 0撤去(軽鉄下地共)  
 : 合板 t4, 0撤去(軽鉄下地共)

2階・3階天伏せ図(改修前) 1/100



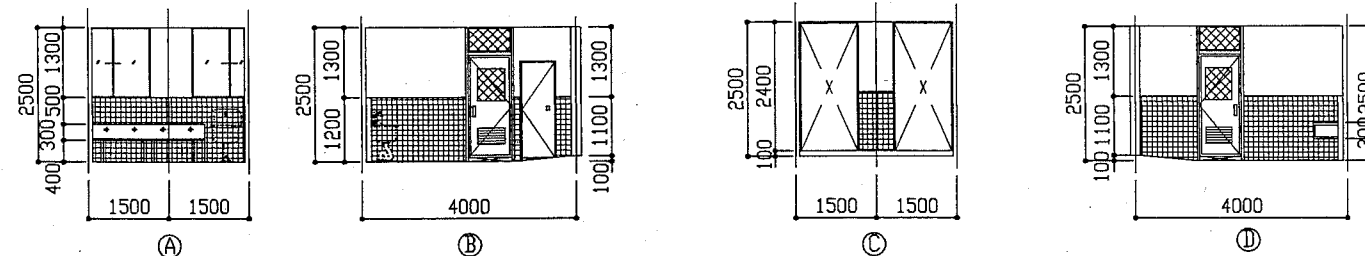
(凡例) : 100角タイル撤去(下地モルタル)

2階・3階男子トイレ展開図(改修前) 1/100



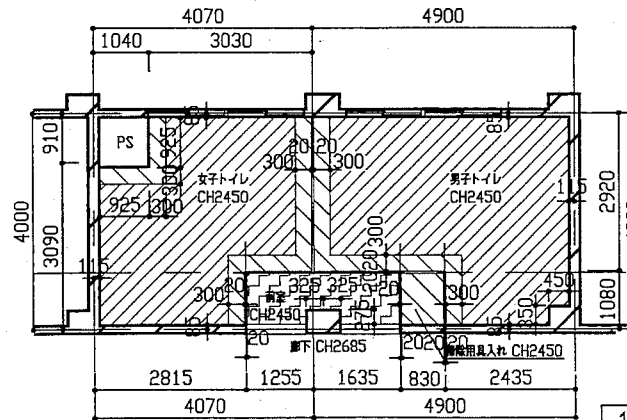
(凡例) : 100角タイル撤去(下地モルタル)

2階・3階女子トイレ展開図(改修前) 1/100



(凡例) : 100角タイル撤去(下地モルタル)

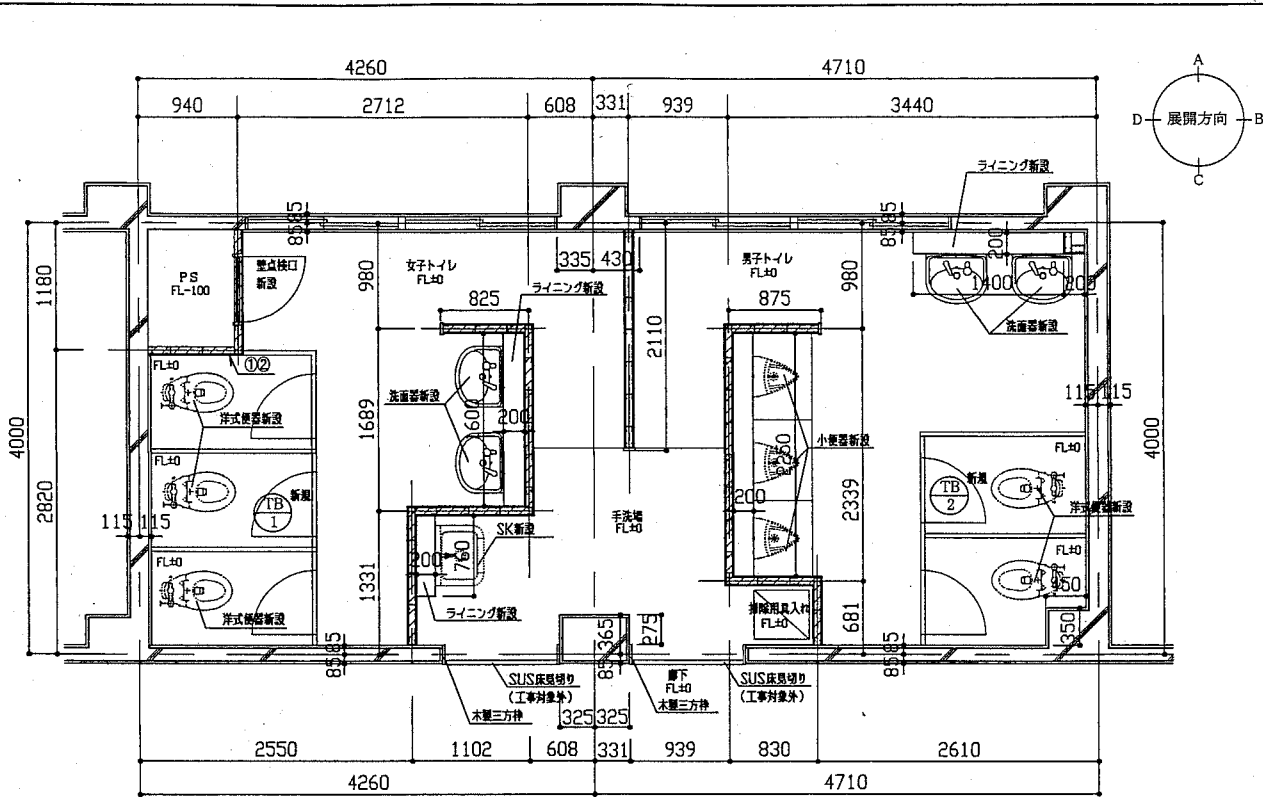
2階・3階手洗場展開図(改修前) 1/100



(凡例) : 合板 t4, 0撤去(軽鉄下地共)後、化粧石こうボード t9.5 (軽鉄下地共)  
 : 合板 t4, 0撤去(既存軽鉄下地に吊り補強を行う。)後、化粧石こうボード t9.5 (軽鉄下地共)  
 : 有孔ペニア合板 t4, 0撤去(軽鉄下地は存置)後、化粧石こうボード t9.5 (軽鉄下地共)

1階天伏せ図(改修前・改修後) 1/100

工事名	市立北下浦中学校トイレ改修工事	設計者資格氏名	級建築士登録第 号	課長	主査等	担当者	横須賀市 都市部 公共建築課
図面名称	(改修前)各平面図・天伏せ図・各展開図	図番	2/11	縮尺	1/100 1/50	作図	

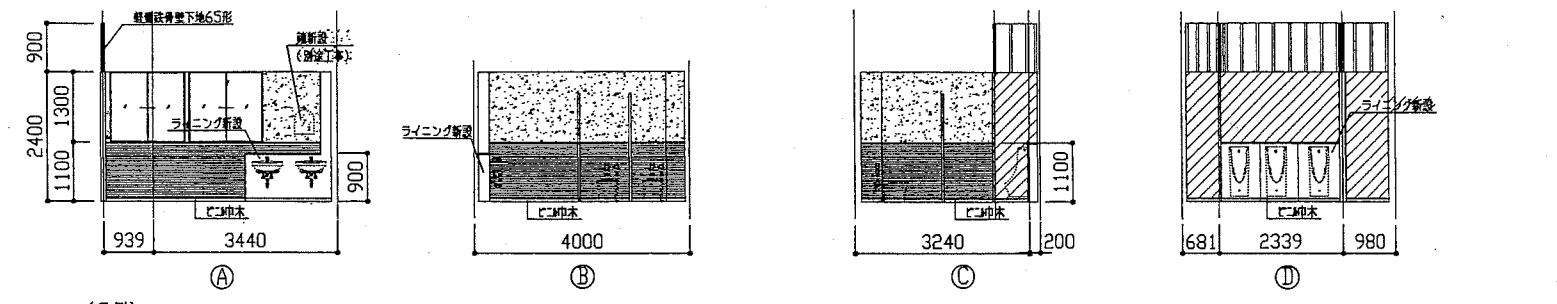


- (凡例) : グラスウール充填 (t50、24kg/m3) 箇所  
 ① : ペーパーホルダー取付部壁下地内合板補強箇所 (2か所)  
 ② : 手すり取付部壁下地内合板補強箇所 (2か所)  
 ※新設壁の軽量鉄骨壁下地65形は、スラブまで (H3300) とする。  
 ※けい酸カルシウム板及びグラスウールは、天井まで (H2400) とする。

2階・3階平面図 (改修後) 1/50

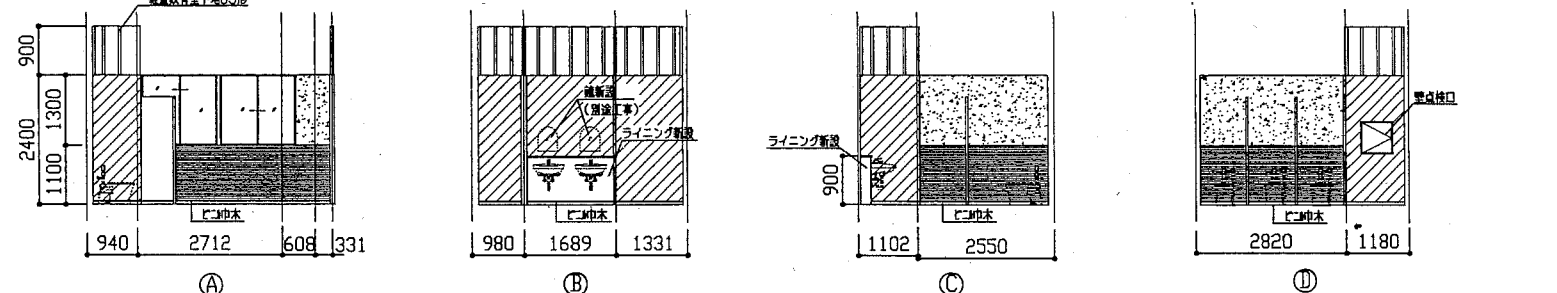
仕上げ内容一覧

仕上り	改修後
床	既存形式変更箇所 : 遮音カーペット、軽量カーペット 呼び強度21N/mm <sup>2</sup> S18 モザイクタイル敷設部 : カタカタ打張り (軽量カーペット 呼び強度21N/mm <sup>2</sup> S18)、金ゴテ挿入 仕上げ: ビニル床シート2.5 (マープル) その他一般床 : 溶接金網 (φ6、0×150×150)、カタカタ打張り (軽量カーペット 呼び強度21N/mm <sup>2</sup> S18)、金ゴテ挿入 仕上げ: ビニル床シート2.5 (マープル)
壁	既存タイル撤去・CB撤去部 : 既存金ゴテ仕上げ、下地調整 (RB種) つや合成樹脂エマルジョンペイント塗り (EP-G) B種 ビニル巾木H60 既存壁下地調整部 : カタカタ打張り (軽量カーペット 呼び強度21N/mm <sup>2</sup> S18) 40穴 新設壁 : 軽量鉄骨壁下地65形φ300程度 けい酸カルシウム板t12 (セロアス) 受け付 V目地 (化粧目地) 下地調整 (RB種) つや合成樹脂エマルジョンペイント塗り (EP-G) B種 ビニル巾木 H60 ペーパーホルダー取付・手すり取付部壁下地内合板補強 : ラワン (耐水) 合板t12 補強箇所補強 : 軽量鉄骨壁下地65形 計6か所
天井	新設天井 : 化粧石膏ボード (準不燃) 突き付けt9.5 軽量鉄骨天井下地 19形 φ225程度 新設天井開口補強 : 鋼製 2階・3階手洗場 (廊下側) 既存木製三方枠 (185×t25) : 下地調整 (RB種) つや合成樹脂エマルジョンペイント塗り (EP-G) B種 新設天井開口設置 (450×450) 名交 計9か所 (開口補強共) 新設天井開口補強設置 (300×300) 計6か所 新設天井開口補強設置 (150×1250) 計10か所
その他	洗面器、小便器、SK型トイレラニング新設 : 軽量鉄骨壁下地65形φ300程度、ラワン (耐水) 合板t12+t12 メラミン化粧合板張りt3.0 コナ・平床部改修部・遮音カーペット 厚板φ30×t12×t19 トイレブース新設 : ビットサイン200×200 (4か所) 汚重石 (磁器質) t13新設 壁取付口設置600×600 (2か所) 備付 開口補強共 木製見切り新設 (スプルー W110×t25) : 下地調整 (RA種) つや合成樹脂エマルジョンペイント塗り (EP-G) A種 配管撤去部穴埋め (φ100-φ150程度 54か所) 掃除用具入れ新設 (既製品 (鋼製) 片開き戸 455×515×H1790) 衛生器具・照明器具等新設



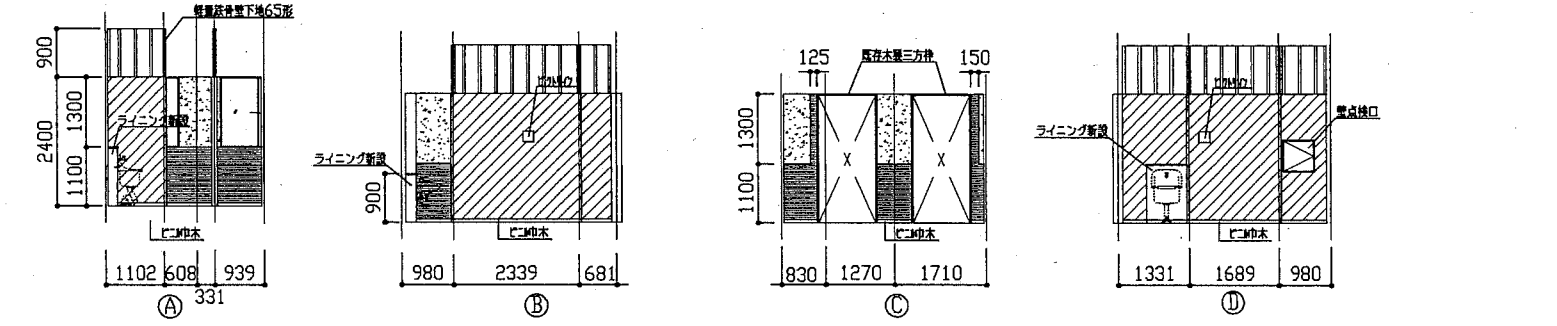
- (凡例) : けい酸カルシウム板t12+EP-G塗り : モルタル下地 (金ゴテ) +EP-G塗り : 既存 plaster 下地+EP-G塗り

2階・3階男子トイレ展開図 (改修後) 1/100



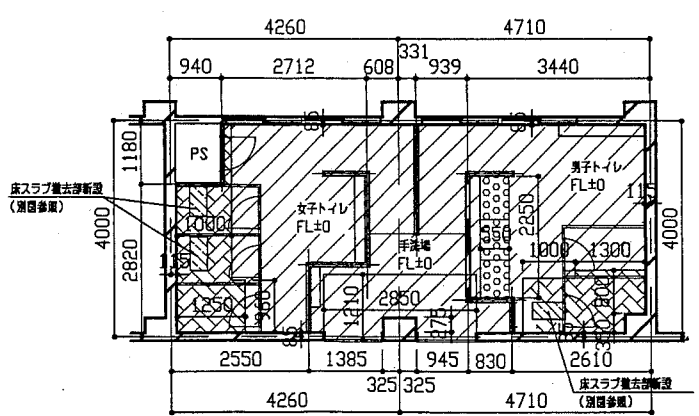
- (凡例) : けい酸カルシウム板t12+EP-G塗り : モルタル下地 (金ゴテ) +EP-G塗り : 既存 plaster 下地+EP-G塗り

2階・3階女子トイレ展開図 (改修後) 1/100



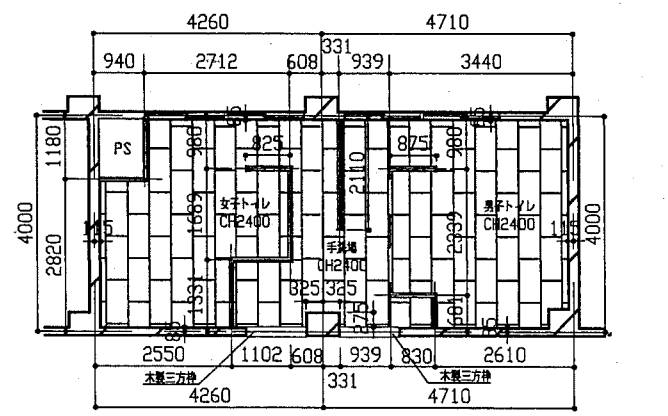
- (凡例) : けい酸カルシウム板t12+EP-G塗り : モルタル下地 (金ゴテ) +EP-G塗り : 既存 plaster 下地+EP-G塗り

2階・3階手洗場展開図 (改修後) 1/100



- (凡例) : シガーコックt100程度+溶接金網 +ビニル床シート2.5張り  
 : シガーコックt30程度 +ビニル床シート2.5張り  
 : シガーコックt90程度+溶接金網 +汚重石設置

2階・3階床伏せ図 (改修後) 1/100

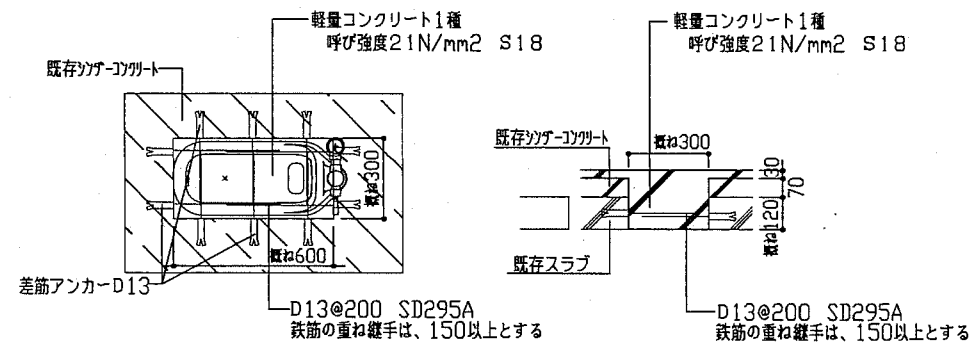


- (凡例) : 化粧石膏ボードt9.5 (軽量鉄骨天井下地共)

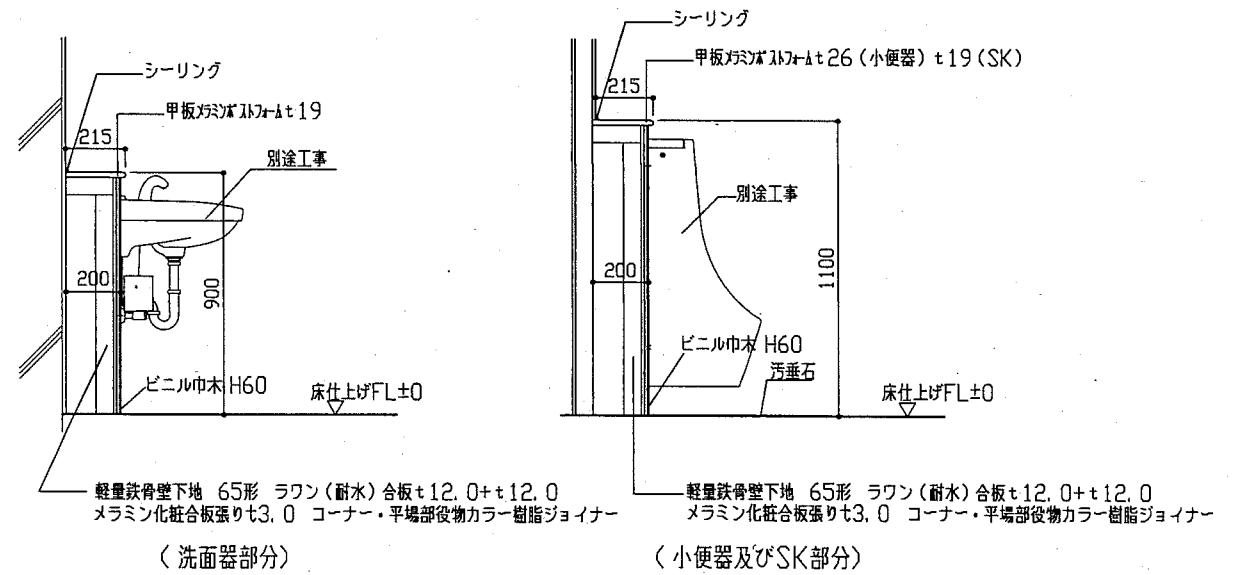
2階・3階天井伏せ図 (改修後) 1/100

工事名	市立北下浦中学校トイレ改修工事	設計者資格氏名	級建築士登録第	号	課長	主査等	担当者	横須賀市 都市部 公共建築課
図面名称	(改修後)各平面図・各天井伏せ図・各展開図	図番	3/11	縮尺	1/50 1/20	作図	平成 30年 5月 日	

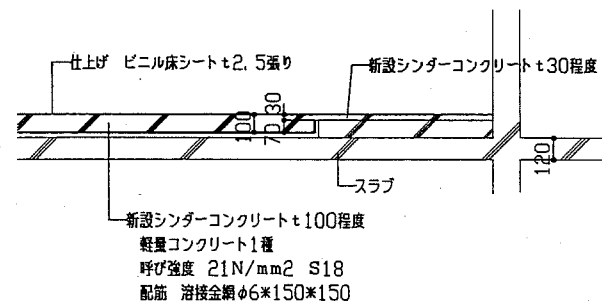
建具表		WD1 既存 欄間付き 木製フラッシュ戸 4か所		WD2 既存 木製フラッシュ戸 2か所		SD1 既存 鋼製戸 2か所		TB1 新設 トイレブース 2か所		TB2 新設 トイレブース 2か所	
形状						※女子Mは反対向きとする。 1/100		1/100		1/100	
仕上げ	見込み	ポリ合板	30	ポリ合板	30	塗装仕上げ	25	メラミン化粧合板(ペーパーコア)	40	メラミン化粧合板(ペーパーコア)	40
付属金物	SUS三方枠撤去 (枠見込み185 欄間共) 欄間カシ: 網入り型板φ7t6, 8 戸カシ: 網入り型板φ7t6, 8		SUS三方枠撤去(枠見込み185)		扉枠撤去(枠見込み50)		ステンレス製頭つなぎ(カバー共) グラビティーヒンジ 表示錠 戸当たり ステンレス巾木H60		ステンレス製頭つなぎ(カバー共) グラビティーヒンジ 表示錠 戸当たり ステンレス巾木H60 (手すり下地補強共)		



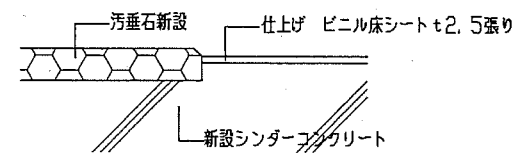
既存和式便器復旧部詳細図 1/20



ライニング詳細図 1/20

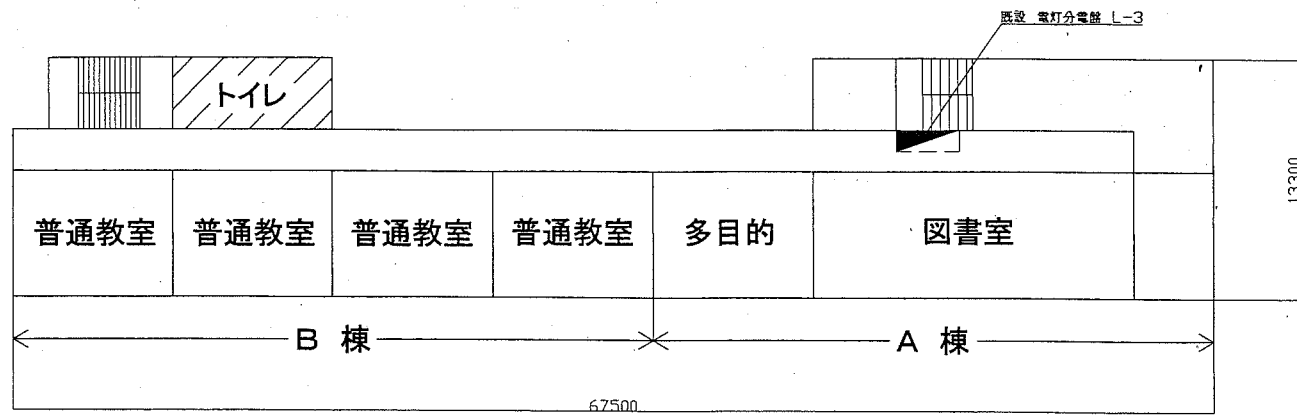


改修後スラブ断面図 1/30

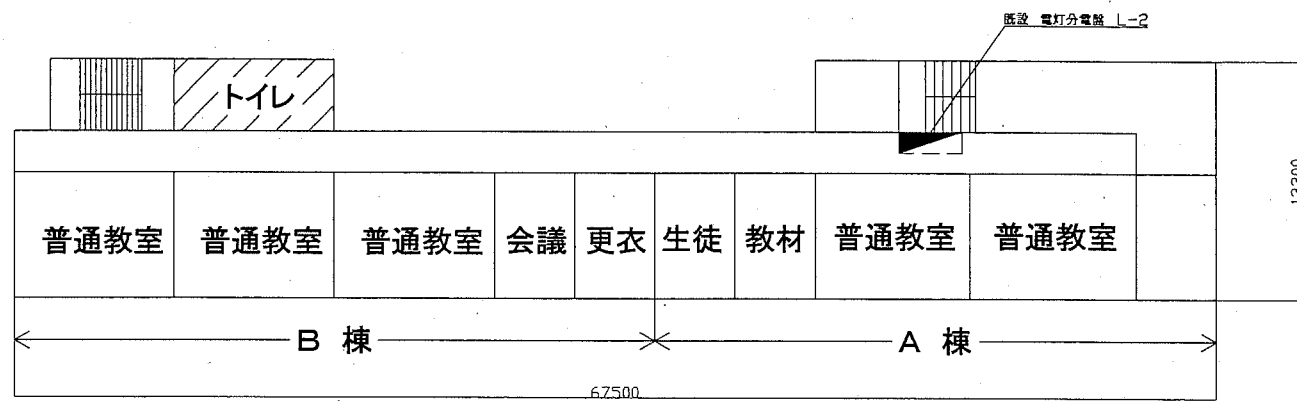


改修後汚垂石床詳細図 1/2

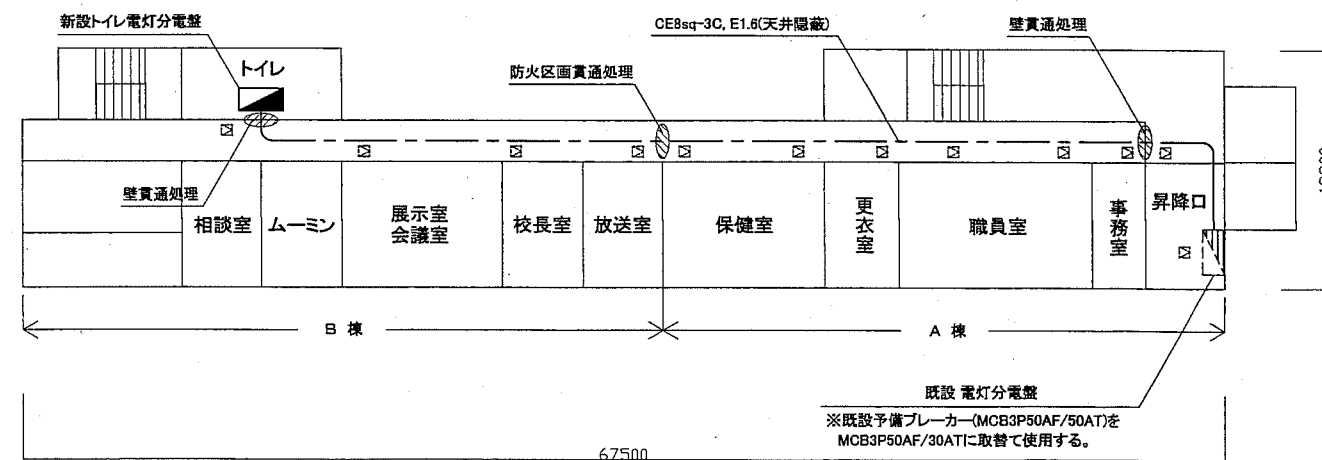
工事名	市立浦賀中学校トイレ改修工事			設計者資格氏名	級建築士登録第 号			課長	主査等	担当者	横須賀市 都市部 公共建築課
図面名称	建具表・各詳細図	図番	4/11	縮尺	1/100 1/50 1/30 1/20 1/2	作図	平成 30年 5月 日				



3階配置図 1:300



2階配置図 1:300



1階幹線配線図 1:300

トイレ電灯分電盤仕様  
屋内壁掛型 銅板製 露出形 既製品

主幹: MCB3P50AF/30AT

分岐: MCB2P50AF/20AT(100V) × 3

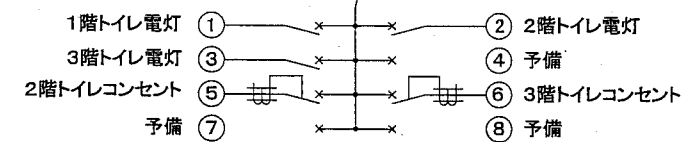
ELB2P50AF/20AT(100V) × 2

予備スペース × 3

Ⓝ AC100V回路

1φ 3W100/200V

MCB3P50AF/30AT



トイレ電灯分電盤図

凡例

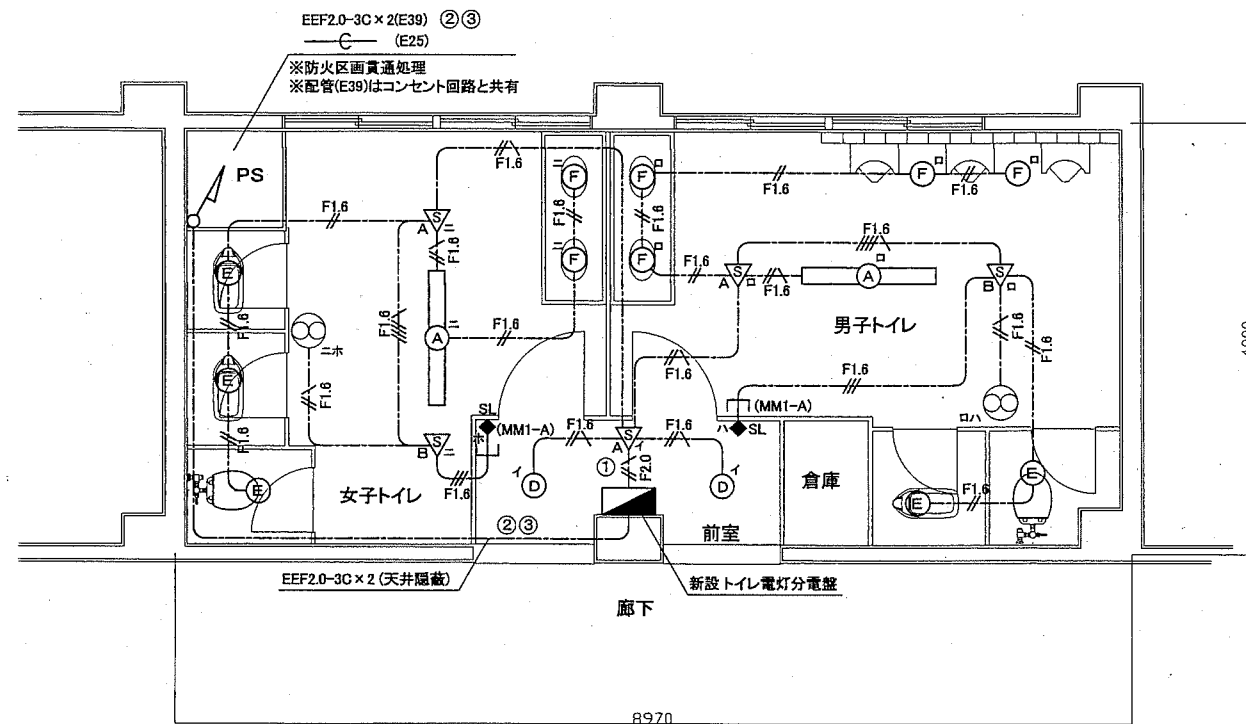
図中特記無き記号は以下の通り



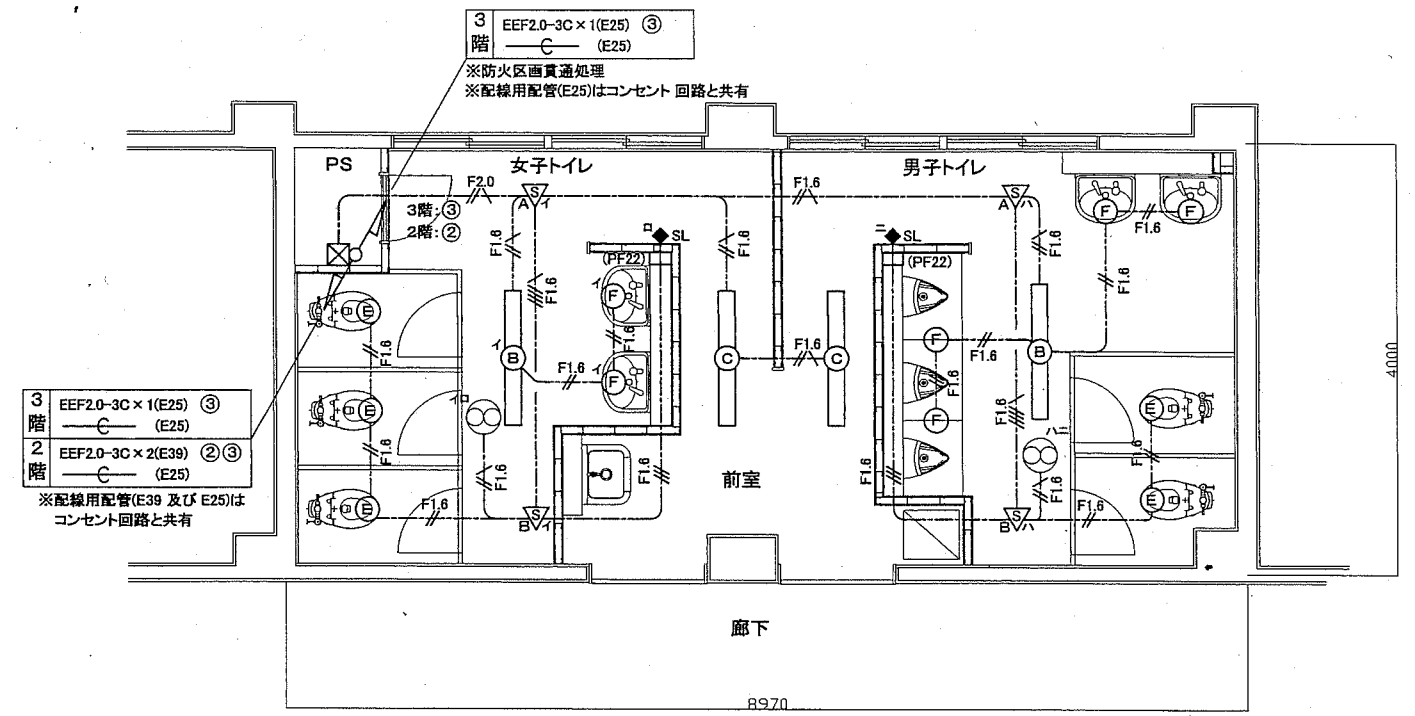
注記

- ・EPS内を除き、露出配管等は取付壁面と同色塗装とする。
- ・不要な配管配線、ケーブル、器具類は撤去処分とする。
- ・ただし、既設埋設配管及び隠ぺい配管については撤去せず残置する。
- ・既設タンブラスイッチ撤去後はブランクプレート等の取付により補修すること。

工事名	市立北下浦中学校トイレ改修工事			設計者資格 氏名	級建築士登録第 号			課長	主査等	担当者	横須賀市 都市部 公共建築課
図面名称	幹線配線図	図番	5/11	縮尺	1:300(A2)	作図	平成30年5月 日				



1階トイレ電灯設備改修図 1:50



2・3階トイレ電灯設備改修図 1:50

凡例

図中特記無き記号は以下の通り

(新設)

- EEF1.6-2C (天井隠蔽)
- EEF1.6-3C (天井隠蔽) (グリーン線入)
- EEF1.6-3C (天井隠蔽)
- EEF1.6-2C + EEF1.6-3C (天井隠蔽) (グリーン線入)
- EEF2.0-3C (天井隠蔽) (グリーン線入)
- プルボックス 鋼板製 ET付

※電灯回路及びコンセント回路と共有

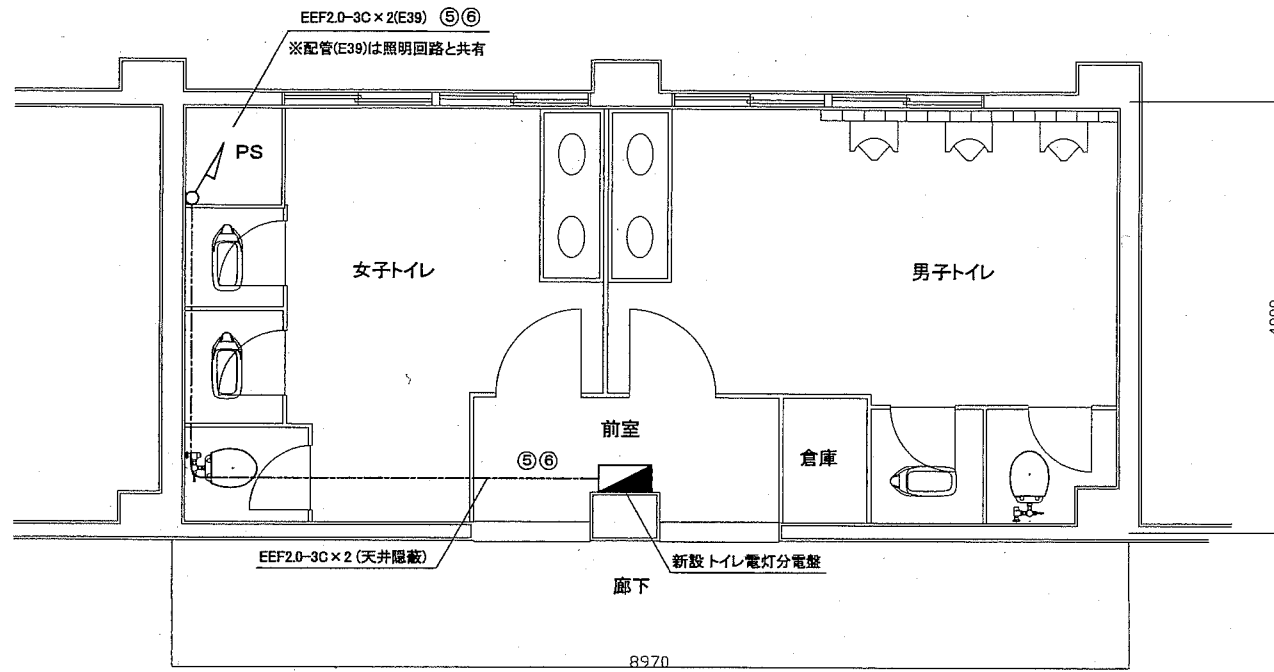
- 照明器具A 一体型LEDベースライト 下面開放型  
6900lm程度(HF32-2 高格出力相当) 省エネ型
- 照明器具B 一体型LEDベースライト 下面開放型  
5200lm程度(HF32-2 定格出力相当) 省エネ型
- 照明器具C 一体型LEDベースライト 下面開放型  
3200lm程度(HF32-1 高出力相当) 人感センサー内蔵
- 照明器具D LEDダウンライト 白熱灯100形相当  
昼白色 屋内用 LRS1-850LM
- 照明器具E LEDダウンライト 白熱灯60形相当  
昼白色 屋内用 人感センサー内蔵 LDS1-LRS1-400LM
- 照明器具F LEDダウンライト 白熱灯60形相当  
昼白色 屋内用 LRS1-400LM-1

- 人感センサーA 親器 明るさセンサー内蔵 天井付 100V 3A
- 人感センサーB 子器 換気扇連動用 天井付
- 操作ユニット 換気扇用「連続・自動・切」切替え  
取付高さ H=1800程度
- 換気扇 1φ100V 26W (別途機械工事)

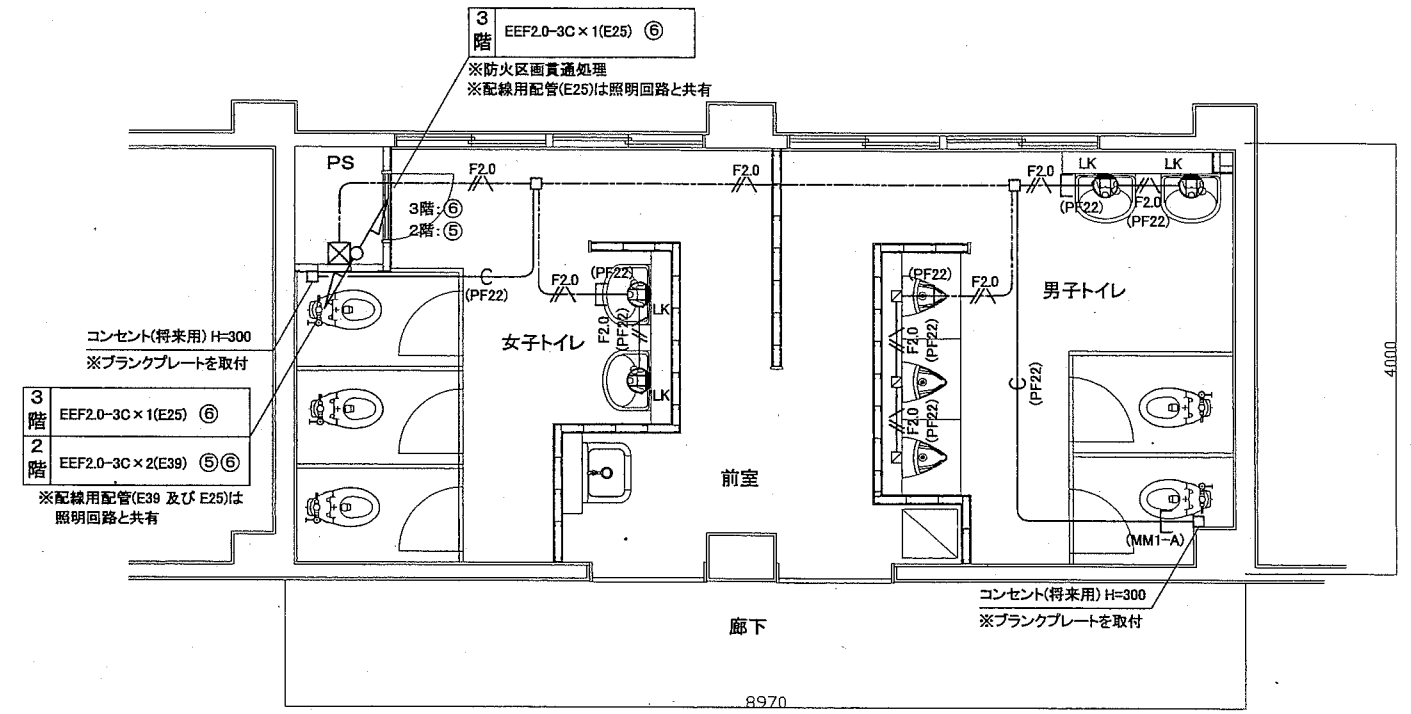
注記

- ・軽鉄間仕切り、ライニング内は(PF22)にてケーブルを保護のこと。
- ・PS内を除き、露出配管やボックス等は取付壁面と同色塗装とする。
- ・点検口取付及び照明器具の開口補強は建築工事による。

工事名	市立北下浦中学校トイレ改修工事		設計者資格 氏名	級建築士登録第 号		課長	主査等	担当者	横須賀市 都市部 公共建築課
図面名称	1・2・3階トイレ電灯設備改修図	図番	6/11	縮尺	1:50(A2)	作図	平成30年5月 日		



1階トイレコンセント設備改修図 1:50



2・3階トイレコンセント設備改修図 1:50

凡例

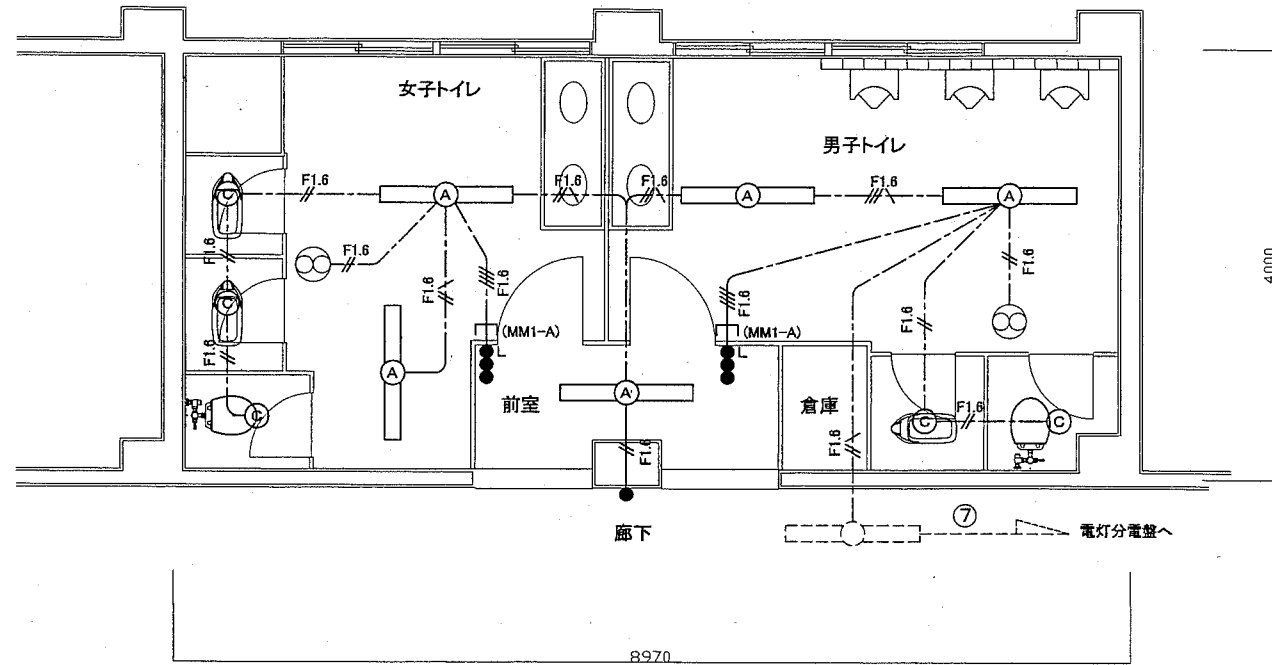
図中特記無き記号は以下の通り

- EEF2.0-3C (天井隠蔽) (グリーン線入)
- EEF2.0-3C (PF22) (グリーン線入)
- 空配管 (PF22 導入線入り) (天井隠蔽)
- コンセント 2P15A x 1 "LK"は抜止  
取付高さ H = 500程度
- ジャンクションボックス
- フラッシュバルブ (別途機械工事)

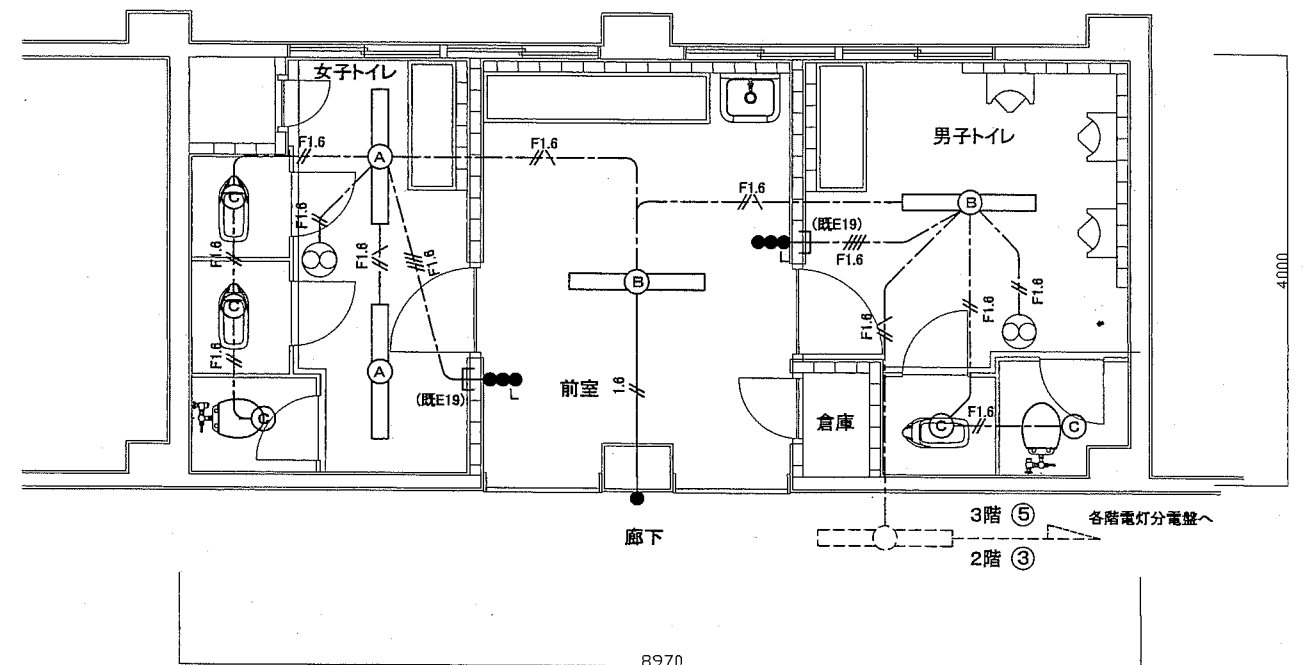
注記

- ・軽鉄間仕切り、ライニング内は(PF22)にてケーブルを保護のこと。
- ・PS内及びMM1(メタルモール)を除き、露出配管等は取付壁面と同色塗装とする。
- ・点検口取付は建築工事による。

工事名	市立北下浦中学校トイレ改修工事		設計者資格 氏名	級建築士登録第 _____ 号		課長	主査等	担当者	横須賀市 都市部 公共建築課
図面名称	1・2・3階トイレコンセント設備改修図	図番	7/11	縮尺	1:50(A2)	作図	平成30年5月 日		



1階トイレ電灯設備撤去図 1:50



2・3階トイレ電灯設備撤去図 1:50

凡例

図中特記無き記号は以下の通り

- IV1.6x2 (既E19)
- VVF1.6-2C (天井隠蔽)
- VVF1.6-3C (天井隠蔽)
- VVF1.6-2Cx2 (天井隠蔽)
- VVF1.6-2Cx2 (天井隠蔽)

- 照明器具A FL40-1 下面開放型
- 照明器具B FL40-2 下面開放型
- 照明器具C ダウンライト FDL13W
- タンブラスイッチ 1P15A
- 換気扇 (別途機械工事で撤去)

- 既設 配管配線
- 既設 ブルボックス

注記

- ・不要な照明器具、配管配線、ケーブル、器具類は撤去処分とする。
- ・ただし、既設埋設配管及び隠ぺい配管については撤去せず残置する。
- ・既設タンブラスイッチ撤去後はブランクプレート等の取付により補修すること。

工事名	市立北下浦中学校トイレ改修工事		設計者資格 氏名	級建築士登録第 号		課長	主査等	担当者
図面名称	1・2・3階トイレ電灯設備撤去図	図番	8/11	縮尺	1:50(A2)	作図	平成30年5月 日	横須賀市 都市部 公共建築課

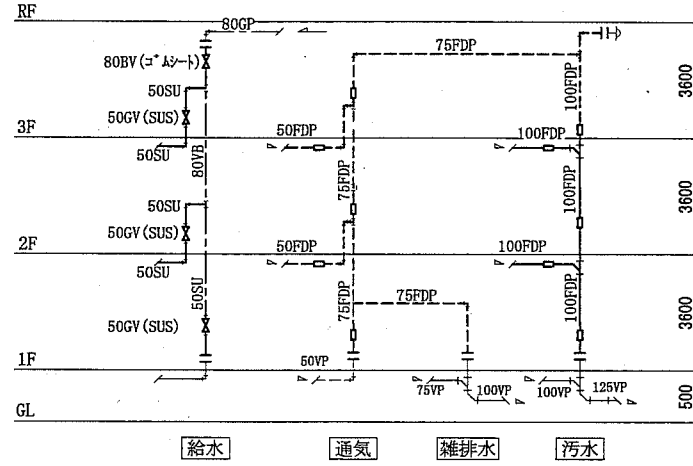
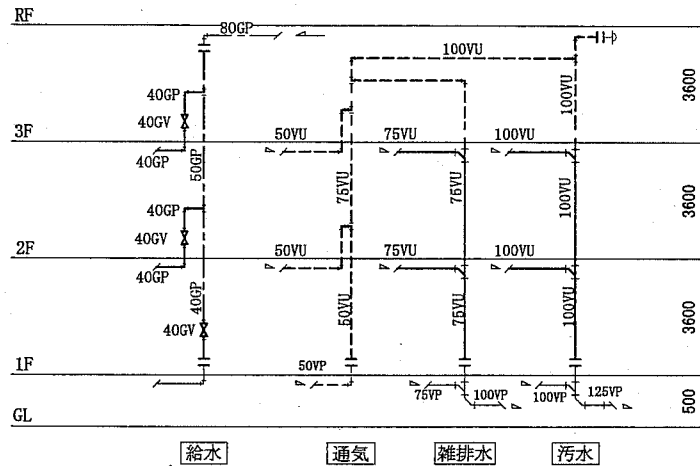


- 工事内容 ■
1. 既設衛生器具の撤去
    - 別表による。
  2. 既設衛生配管の撤去
    - 屋内配管、天井・PS内配管の撤去
    - 排水金物、床土掃除口は残留。スラブ下に配管キャップ止め
    - 給水残骸管の管端部を閉塞する。また、小便器パイプ周りは壁内にて閉塞する。
    - 既設天井裏は復旧は建築図による。
  3. 天井換気扇の撤去
    - 別表による
  4. 衛生器具の新設
    - 別表による。
  5. 衛生配管の新設
    - PS内・天井内にて既設管と接続
    - 配管貫通部欠け補修
  6. 天井換気扇の新設
    - 別表による。
    - 電源工事、スイッチ工事は電気図による。

■ 凡例 ■

記号	名称	施工場所	材料	保温防食塗装等
---	給水管	屋内隠蔽	SUS	GW+ALGC (e2・(e)・VII)
---	排水管	屋内隠蔽	耐火二層管 (VP)	-
---	通気管	屋内隠蔽	耐火二層管 (VP)	-
EA	パイプサポーター	屋内隠蔽	亜鉛鉄板製	-

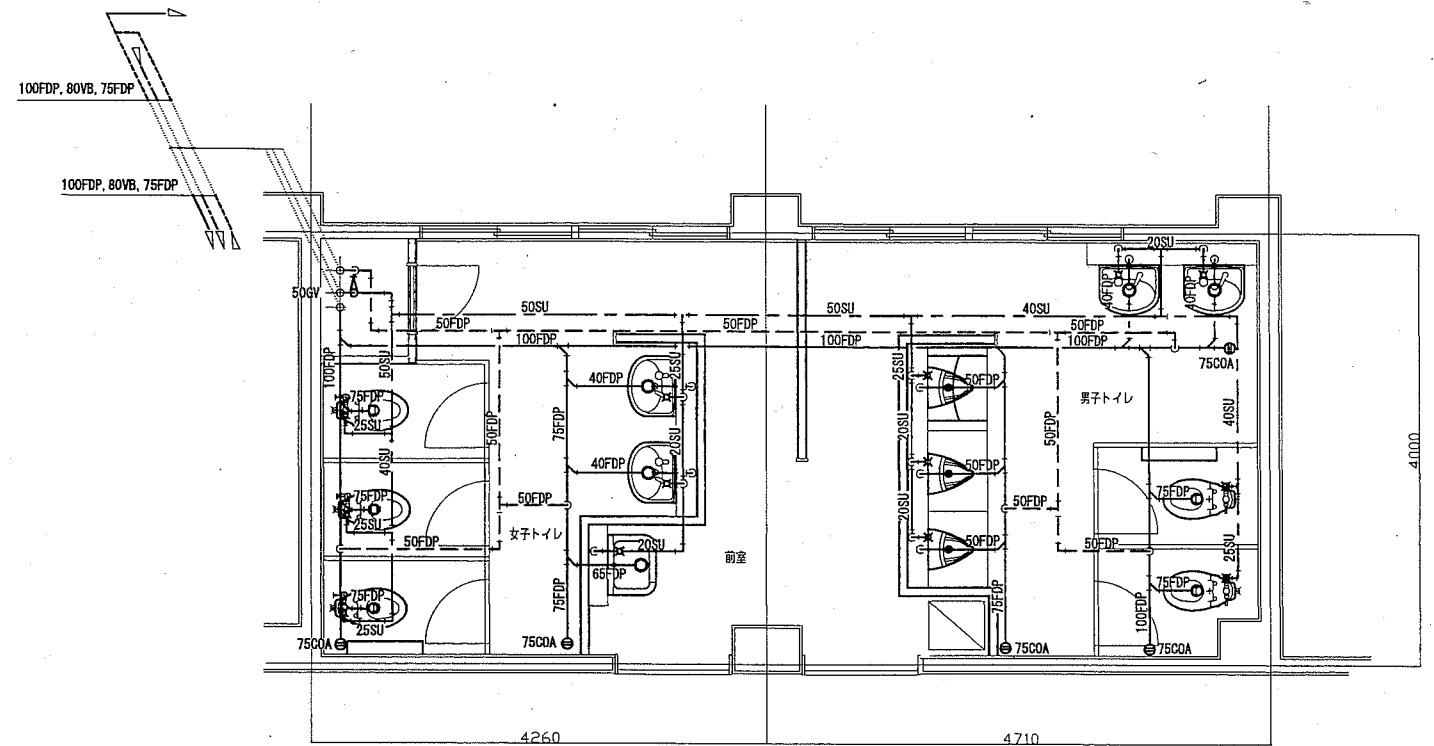
※ 給水管の異種管接続には電磁防止継手を用いる。



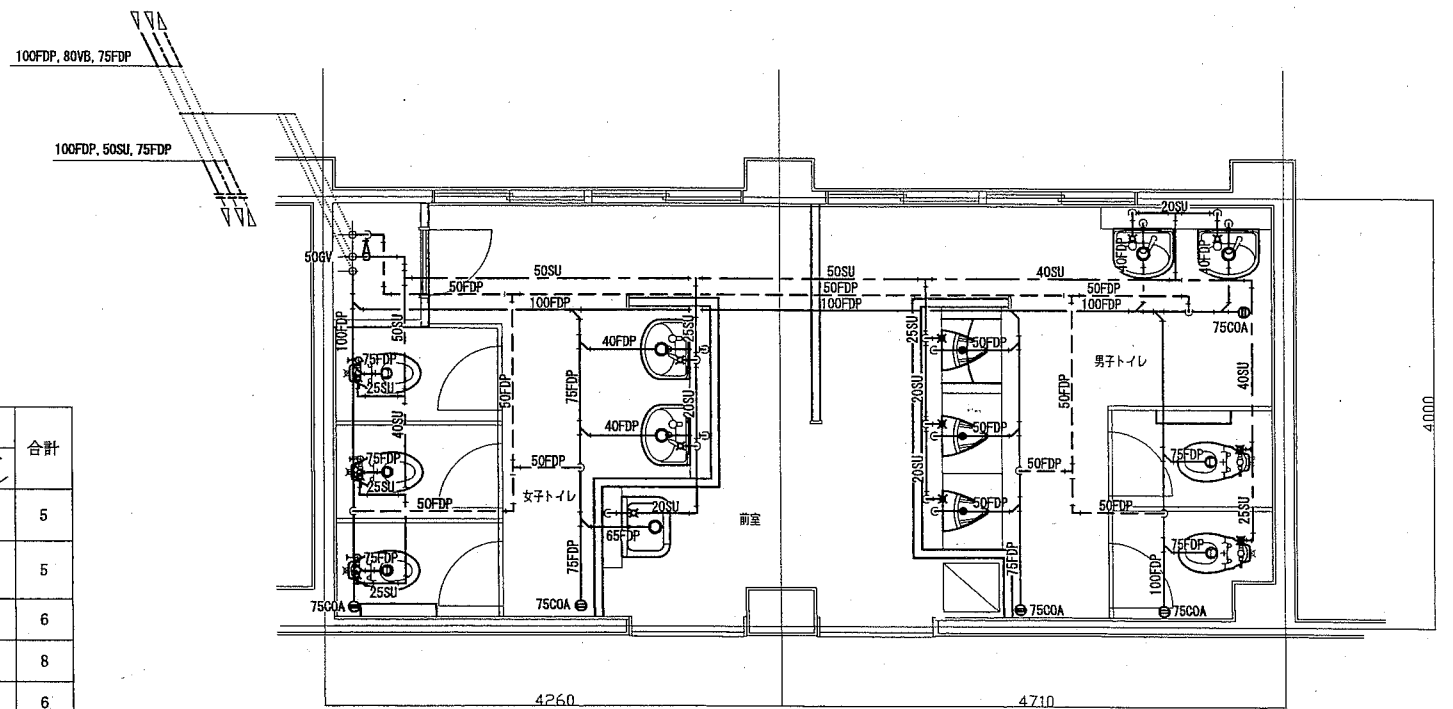
配管系統図 N.S

■ 衛生器具表 (新設) ■

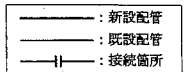
名称	器具仕様	参考型番		2階		3階		合計	
		TOTO系	関LIXIL	前室	男子 トイレ	女子 トイレ	前室		男子 トイレ
大便器-1	床置形(ウォールタイプ)、フラッシュノブ(床給水)、床フランジ、便座当り止め、普通便座(蓋無し)、紙巻器(棚付2連・ワンハンドカット)ほか標準付属品	CS465, TV580CP, TC291J, YH650	C-P25S, CF-T7114A, CF-39CK, CFAA64		2	3			5
大便器-2	床置形(ウォールタイプ)、低水圧用フラッシュノブ(床給水)、床フランジ、便座当り止め、普通便座(蓋無し)、紙巻器(棚付2連・ワンハンドカット)ほか標準付属品	CS465, TV580CP, TC291J, YH650	C-P25S, CF-T7114TA, CF-39CK, CFAA64				2	3	5
小便器	超節水形自動洗浄壁掛小便器ほか標準付属品	UFS900JS	U-A11AP		3		3		6
洗面器	壁掛洗面器(トラップ)、自動水栓(AC100V)、止水栓ほか標準付属品	L250, TENA40A	L-176PCR, AM-140C		2	2	2	2	8
鏡	耐衝撃 450×600(面取りA-チ形)	YM4560FAC	該当品なし		1	2	1	2	6
手すり(大便器用)	L型 樹脂被覆	T112CL10	KF-920AE70D12		1	1	1	1	4
手すり(小便器用)	樹脂被覆	T112CU2	KF-H701AE				1		2
掃除流し	トラップ排水金具、給水栓、給水ホース、リムパッキンほか標準付属品	SK22A, T37PGEP, T23AE20	S-202A, LF-7E-19, SF-20SAF-P	1			1		2



3Fトイレ衛生設備改修平面図 1:50



2Fトイレ衛生設備改修平面図 1:50

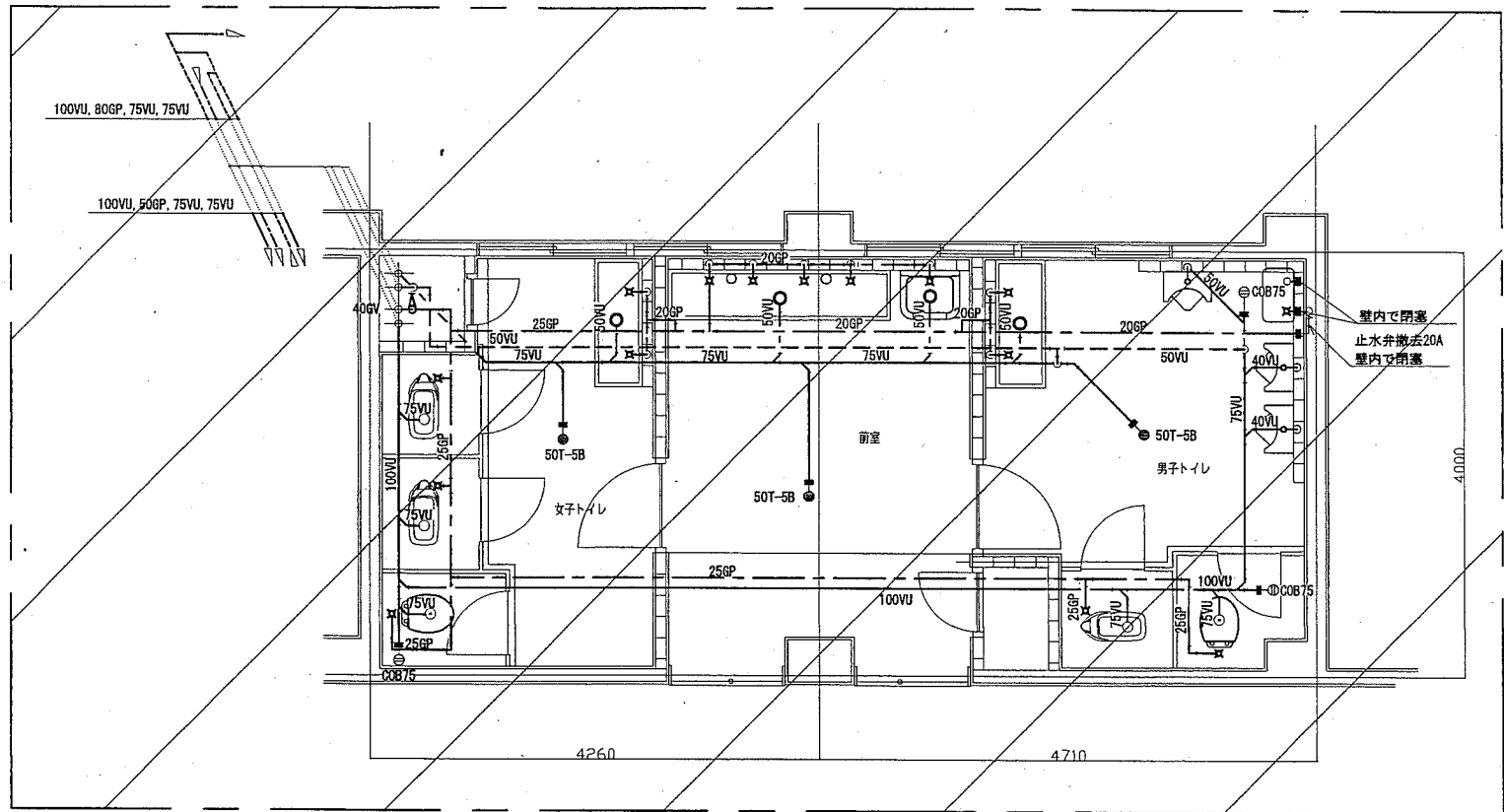


(機械設備)

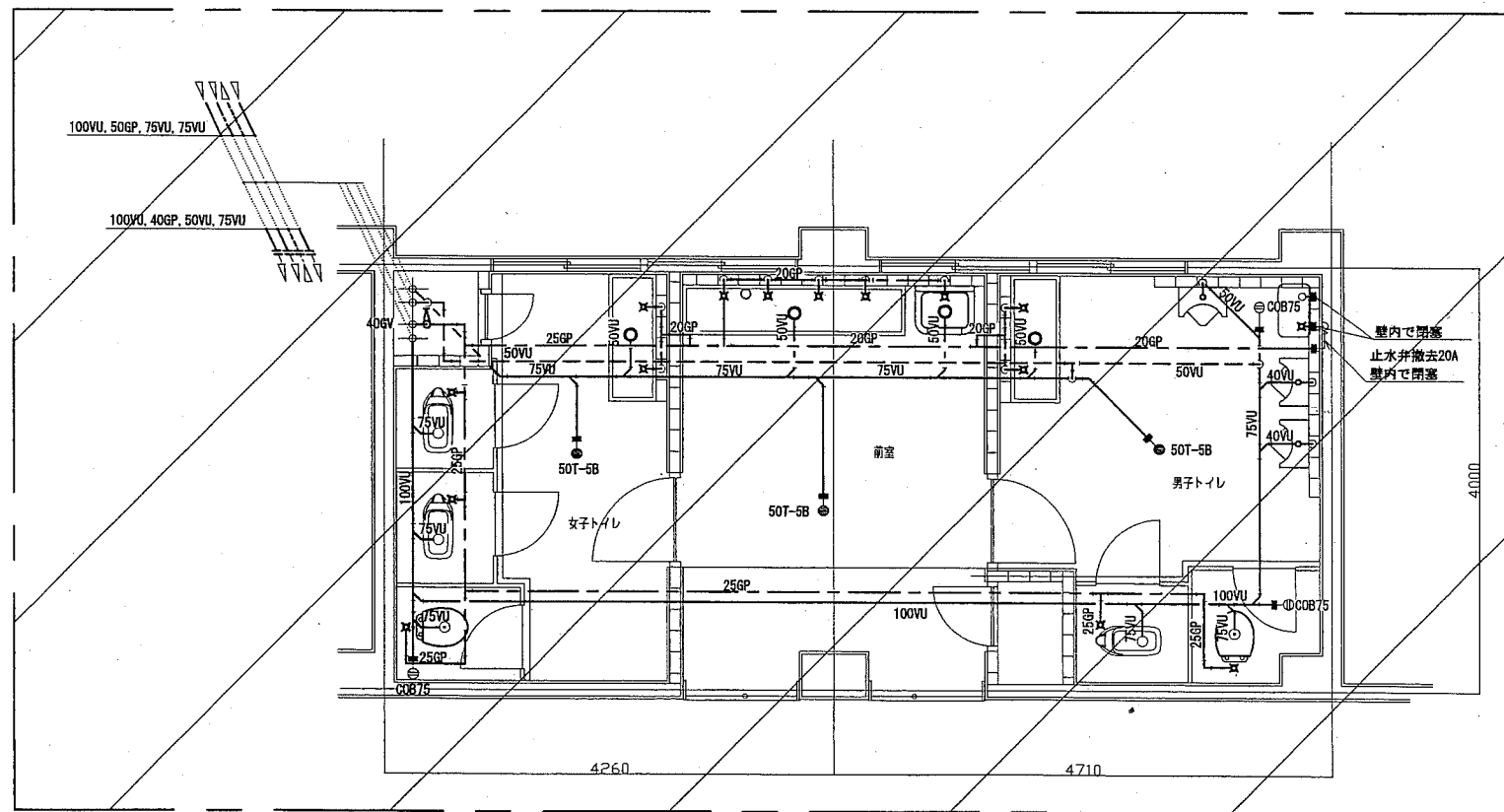
工事名	市立北下浦中学校トイレ改修工事					課長	主査等	担当者	横須賀市 都市部 公共建築課
図面名称	凡例・配管系統図・衛生器具表 (新設)	図番	9/11	縮尺	1:50 (A2)	作図	平成30年 5月 日		

衛生器具表 (撤去)							
名称	器具仕様	2階		3階		合計	
		前室	男子 トイレ	女子 トイレ	前室		男子 トイレ
大便器	腰掛便器、FV、紙巻器		1	1	1	1	4
紙巻器、FV	※和風大便器部		1	2	1	2	6
小便器	ハイタンク方式		3		3		6
小便器用ハイタンク			1		1		2
掃除流し	給水栓共	1			1		2
視水栓		4	2	2	4	2	16
水石蔵入れ		1			2		3

※和風大便器撤去、穴埋めは建築図による。



3Fトイレ衛生設備撤去平面図 1:50



2Fトイレ衛生設備撤去平面図 1:50

- : 撤去範囲
- : 撤去配管
- : 既設配管
- : 切断箇所
- : 閉塞箇所

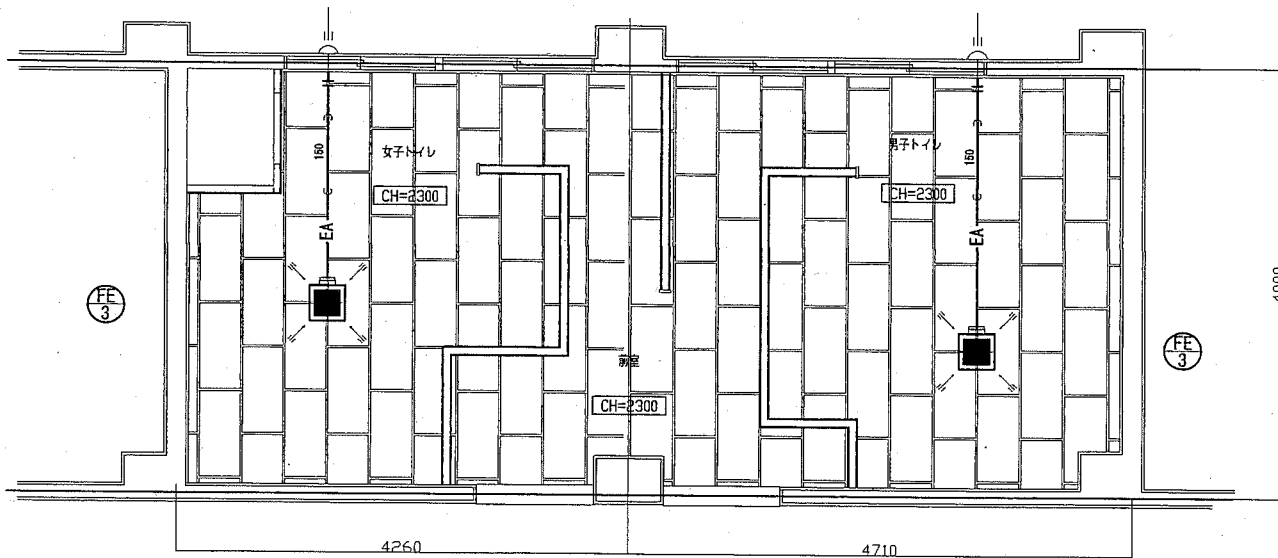
(機械設備)

工事名	市立北下浦中学校トイレ改修工事			課長	主査等	担当者	横須賀市 都市部 公共建築課
図面名称	衛生器具表 (撤去) ・ 2F/3Fトイレ衛生設備撤去平面図	図番	10/11	縮尺	1:50 (A2)	作図	

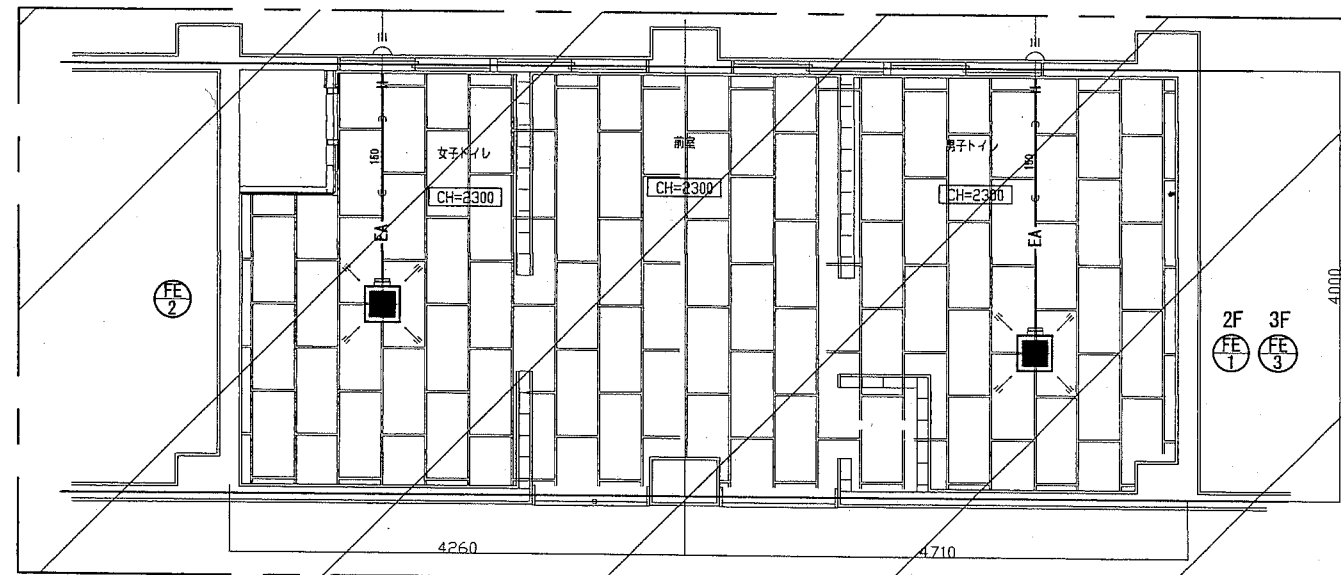
機器表 (新設)							
記号	名称	機器仕様	電源	設置場所		台数	備考
				階	室名		
FE-1	換気扇	ダクト用換気扇(天井埋込形)・低騒音形 φ150×310m3/h×60Pa	単相100V	1	女子トイレ	1	付属品 : 天井吊金具
FE-2	換気扇	ダクト用換気扇(天井埋込形)・低騒音形 φ150×330m3/h×60Pa	単相100V	1	男子トイレ	1	付属品 : 天井吊金具
FE-3	換気扇	ダクト用換気扇(天井埋込形)・低騒音形 φ150×280m3/h×40Pa	単相100V	2	男子トイレ	1	付属品 : 天井吊金具
				3	"	1	
				2	女子トイレ	1	付属品 : 天井吊金具
				3	"	1	

※換気扇の天井内吊り込みは4点吊りとする。ただし、4点吊りが不可能な場合は2点吊りとする。  
 ※換気扇の耐震補強は天井面構成部材に緊結する。

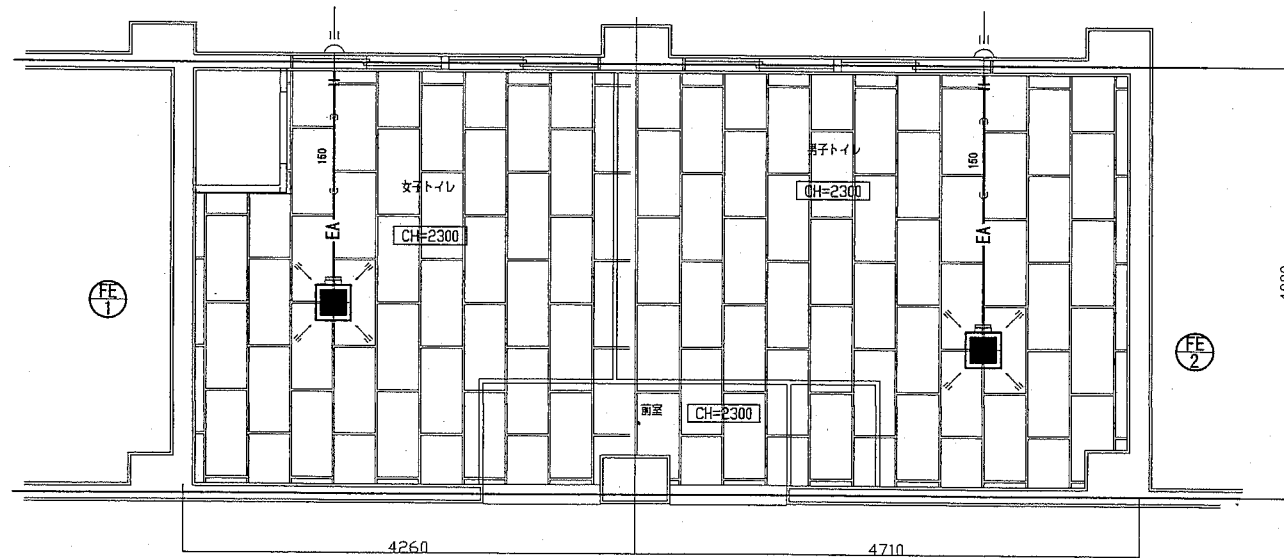
機器表 (撤去)							
記号	名称	機器仕様	電源	設置場所		台数	備考
				階	室名		
FE-1	換気扇	ダクト用換気扇(天井埋込形) VD-18ZC2	単相100V	1	男子トイレ	1	
				1	女子トイレ	1	
				2	男子トイレ	1	
FE-2	換気扇	ダクト用換気扇(天井埋込形) VD-17ZSC2	単相100V	2	女子トイレ	1	
				3	"	1	
FE-3	換気扇	ダクト用換気扇(天井埋込形) VD-20ZC2	単相100V	3	男子トイレ	1	



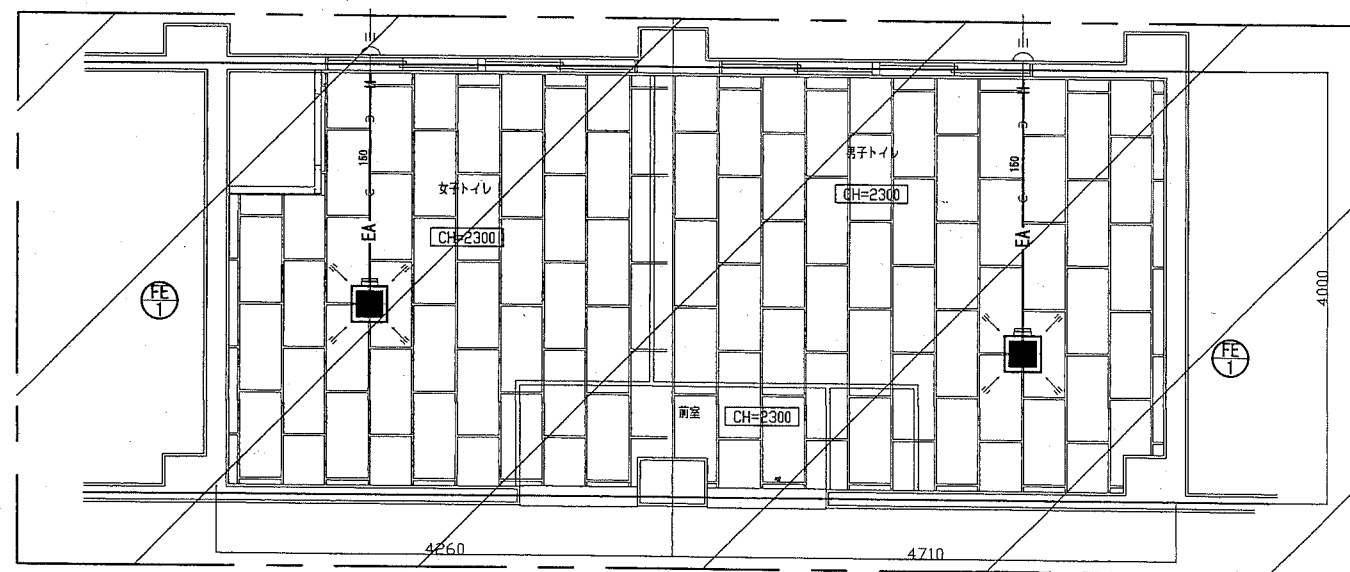
2F/3Fトイレ換気設備改修図 1:50



2F/3Fトイレ換気設備撤去図 1:50



1Fトイレ換気設備改修図 1:50



1Fトイレ換気設備撤去図 1:50

— : 新設ダクト  
 - - - : 接続箇所

▨ : 撤去範囲  
 — : 撤去ダクト  
 - - - : 切断箇所

工事名	市立北下浦中学校トイレ改修工事			課長	主査等	担当者	(機械設備)
図面名称	機器表 (新設)・各階トイレ換気設備改修図 機器表 (撤去)・各階トイレ換気設備撤去図	図番	11 / 11	縮尺	1:50 (A2)	作図	
横須賀市 都市部 公共建築課							