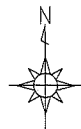


案内図



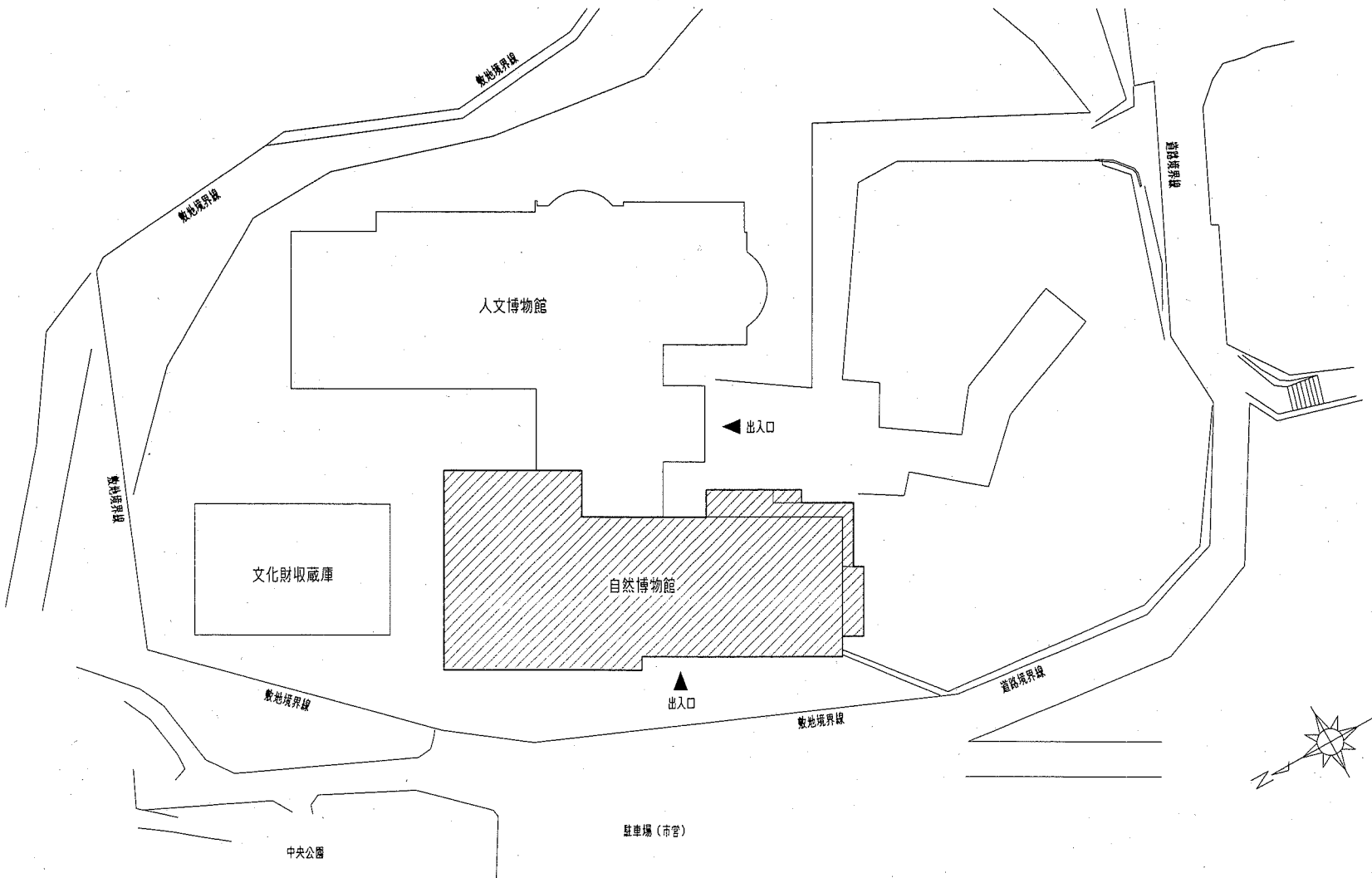
工事概要・仕様

| | | | |
|-----------------|-------------------------------------|-----------|--|
| A) 外壁改修 | ① 外壁一般部(既存塗膜:外壁仕上塗材) | ① 防水改修 | ウレタン塗膜防水(POX工法) |
| | ② 軒裏部(既存塗膜:外壁仕上塗材) | ② 各部ソーラック | 建具廻り・電気設備廻り:既存ソーラック撤去後、変成シリコン系ソーラック W15 |
| | ③ 階段室腰壁・外壁中木部(既存:EMM塗り仕上) | ③ とい改修 | 既存鋼管たてどい撤去(支持金物共)後、鋼管とい取付(φ80 支持金物・塗装共) |
| | ④ 外壁タイル部(既存外壁:窯変タイル 225×90×20) | ④ 建具改修 | 既存VP管たてどい撤去(支持金物共)後、VP管とい取付(φ100 支持金物共) |
| B) 外壁改修 下地補修 | 外壁補修施工数量調査範囲:上記1~4) | ⑤ 天井改修 | 既存天井ボード(7mm厚石膏ボード 厚4 mm含有)撤去(天井下地共)後、軽量鉄骨天井下地(25形 ふところ 1.0m未満 @225の間隔含む)の上、新規天井ボード張り(けい酸カルシウム板 厚5) 天井廻縁:7mm製 |
| | 下地補修工法(タイル部を除く): | | 塗装仕様:つや有合成樹脂エポキシイソシアネート塗料(工程B種下地調整RB種) |
| C) 鉄部塗装改修 | 部位:SD-8、搭屋手すり、階段室扉・窓枠、配管 | | |
| | 仕様:耐候性塗料塗り(工程B種下地調整RB種 上塗り 等級1級 7系) | | |

記号凡例

| | |
|----|--------------------------|
| A1 | 外壁一般部塗装(建築用塗膜防水材) |
| A2 | 高圧水洗工法 |
| A3 | 軒裏部塗装(外装薄塗材E) |
| A4 | 階段室腰壁・外壁中木部(下地調整塗材C-1仕上) |
| B | 外壁調査および下地補修 |
| C | 鉄部塗装(耐候性塗料塗り) |
| D1 | 平場ウレタン塗膜防水(X-1) |
| D2 | 立上りウレタン塗膜防水(X-2) |
| E1 | 建具廻りソーラック打替え |
| E2 | 電気設備廻りソーラック打替え |
| E3 | 配管接続部ソーラック打替え |
| E4 | 建具下地部ソーラック打替え |
| E5 | 水切取合部ソーラック打替え |
| E6 | 外壁タイル部目地ソーラック打替え |
| F1 | たてどい取替(φ80) |
| F2 | たてどい取替(φ100) |
| F3 | とい取替(整引 φ80) |
| G1 | AD-4取替(撤去工法) |
| G2 | SD-2取替(撤去工法) |
| G3 | AW-11取替(かぶせ工法) |
| G4 | AW-11a取替(かぶせ工法) |
| G5 | AW-12取替(かぶせ工法) |
| G6 | AW-14取替(かぶせ工法) |
| G7 | ガラスとめソーラック取替 |
| H | 天井ボード張替え(下地・塗装共) |

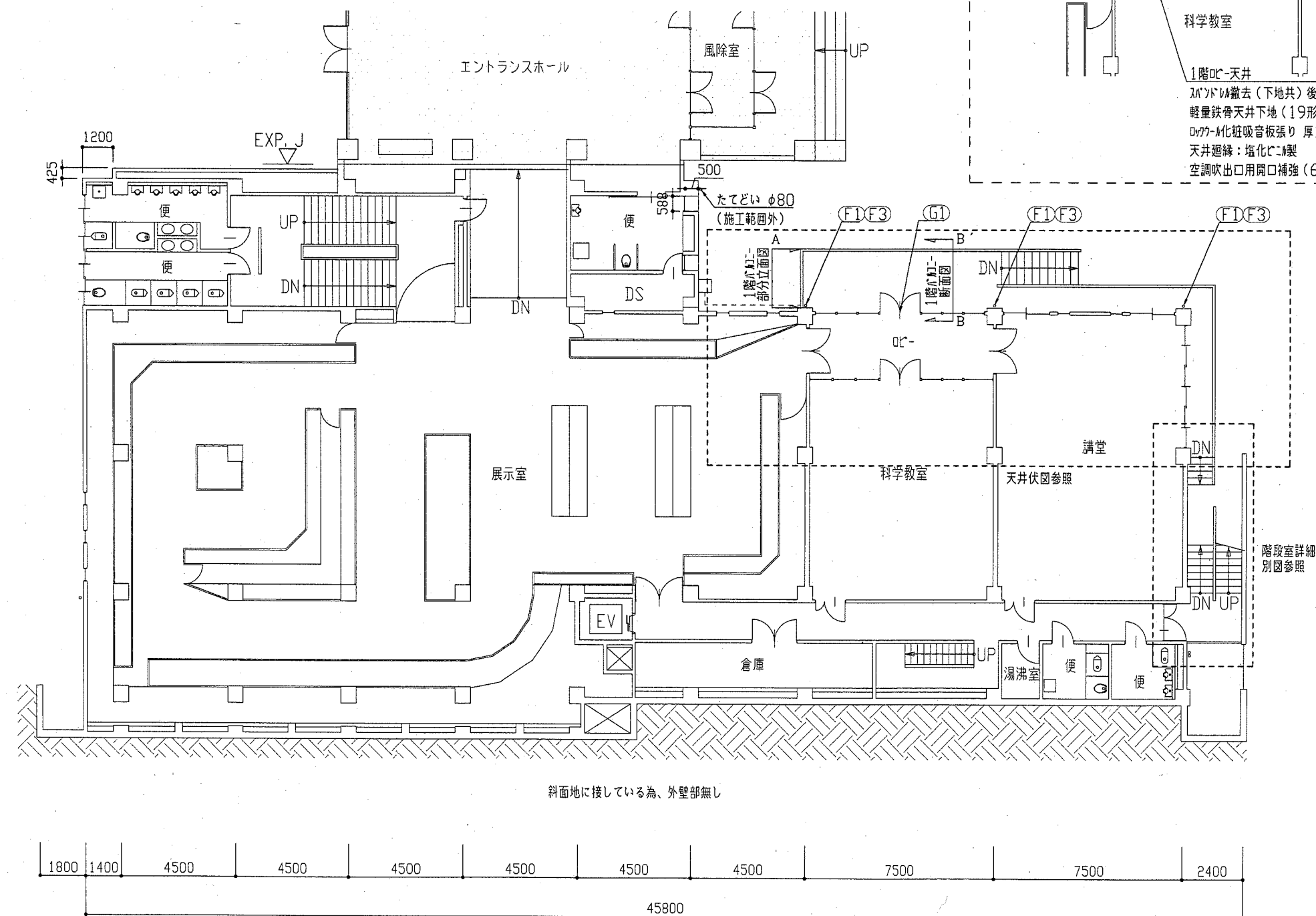
| 凡例 | | |
|-------------------|----------------|-----|
| 斜線部分は、工事範囲を示す | | |
| 工事内容 | | |
| 1. 建築工事 | | |
| ・外壁改修 | | |
| ・防水改修 | | |
| ・建具改修 | | |
| ・その他改修 | | |
| 2. 機械設備工事 | | |
| 3. 電気設備工事 | | |
| 外壁(タイル部を除く) 各改修数量 | | |
| 項目 | 単位 | 数量 |
| ひび割れ部改修 | m | 100 |
| 欠損部改修 | か所 | 200 |
| 鉄筋露出部改修 | か所 | 100 |
| 浮き部改修 | 穴 | 100 |
| 外壁タイル部 各改修数量 | | |
| 項目 | 単位 | 数量 |
| 浮き部改修 | 穴 | 50 |
| タイル張替え | m ² | 2.5 |



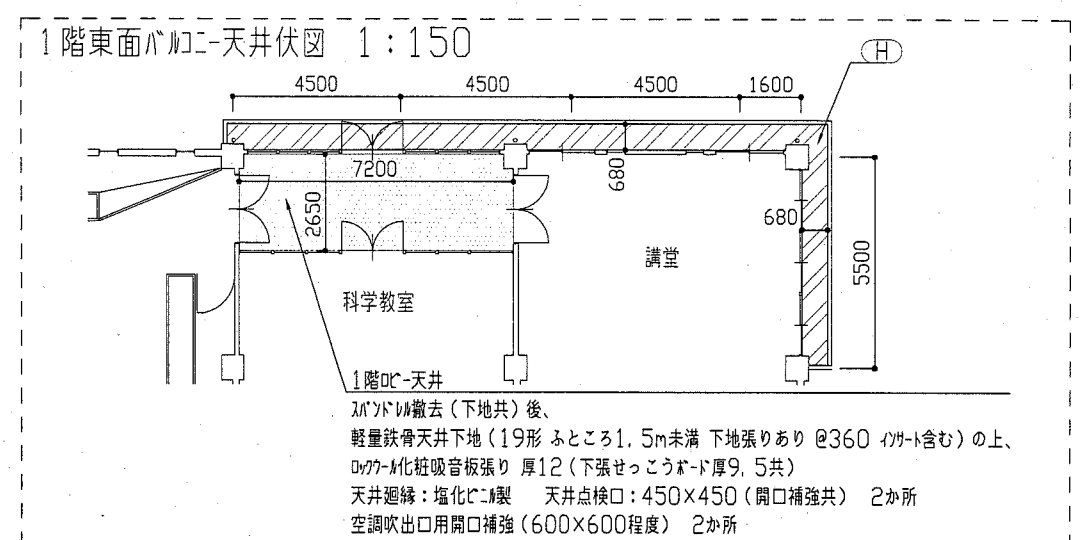
配置図 1:500

| | | | | | | | | | |
|------|-------------------|----|---------|-----------|-------|----|---------------|-----|-------------------|
| 工事名 | 自然・人文博物館外壁改修その他工事 | | 設計者資格氏名 | 級建築士登録第 号 | | 課長 | 主査等 | 担当者 | 横須賀市 都市部 公共建築課 |
| 図面名称 | 案内図・配置図 | 図番 | 1/21 | 縮尺 | 1:500 | 作図 | 平成 30 年 5 月 日 | | |

21600
5000
5500
5500
4000
1600

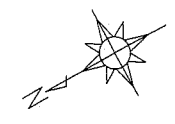


1階平面図 1:150

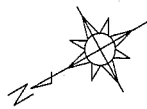


1階DC-天井
バルコニー撤去(下地共)後、
軽量鉄骨天井下地(19形 ふところ1.5m未満 下地張りあり @360 含む)の上、
吸音化粧吸音板張り 厚12(下張せつこうボード厚9.5共)
天井廻縁:塩化ビニル製 天井点検口:450×450(開口補強共) 2か所
空調吹出口用開口補強(600×600程度) 2か所

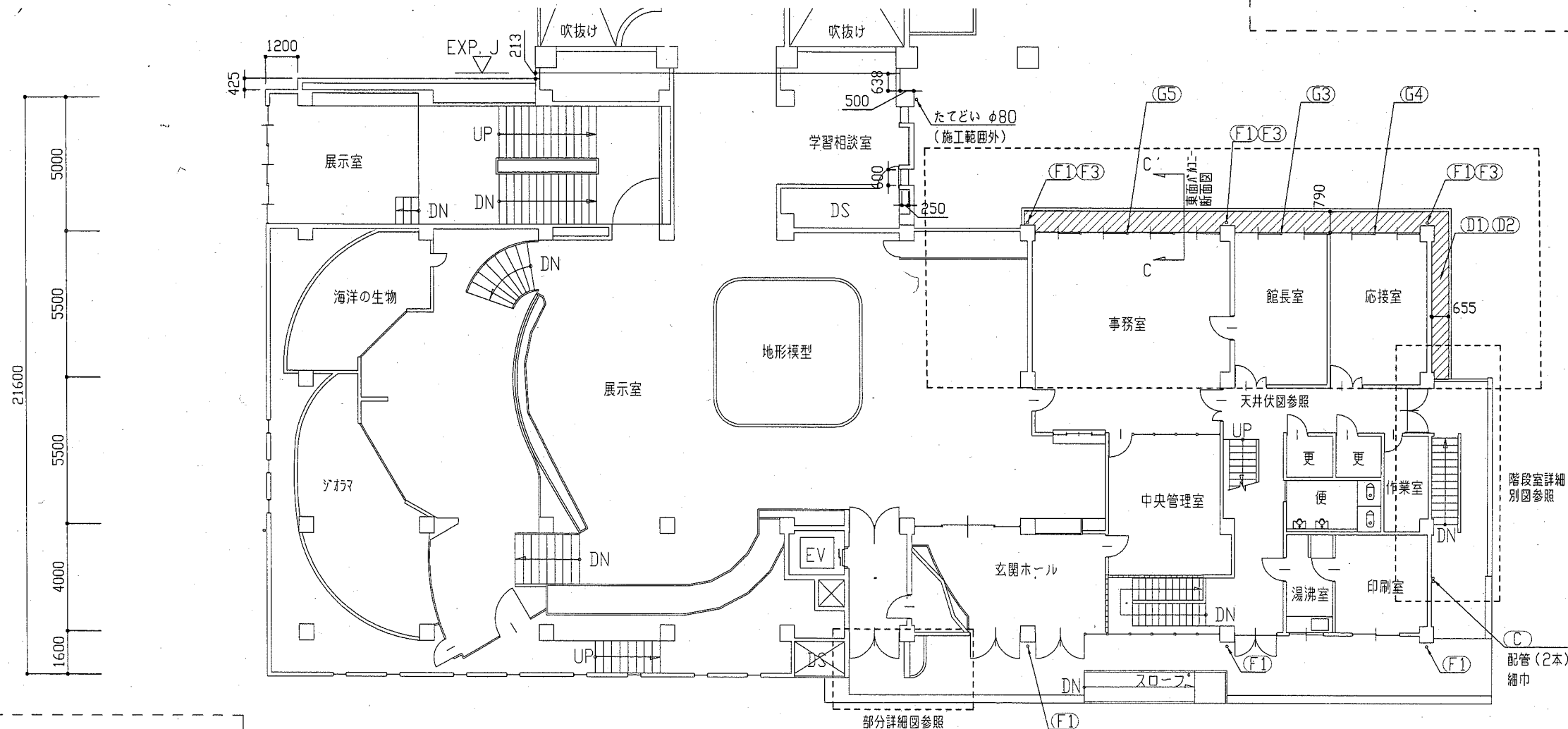
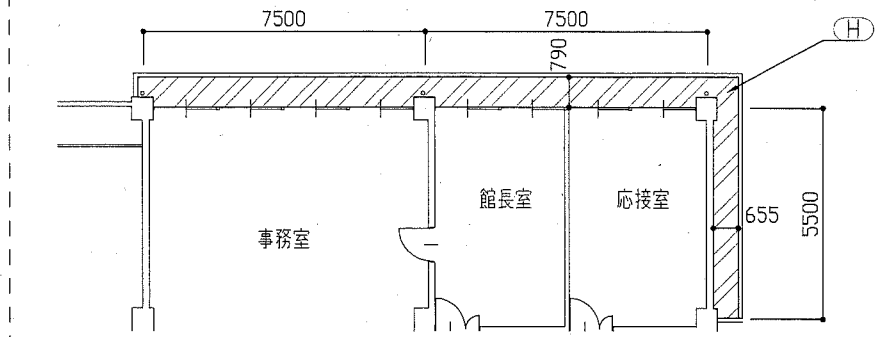
| 記号凡例 | |
|------|---------------------------|
| A1 | 外壁一般部塗装(建築用塗膜防水材料) 高圧水洗工法 |
| A2 | 軒裏部塗装(外装薄塗材E) |
| A3 | 階段室腰壁・外壁巾木部(下地調整塗材C-1仕上) |
| A4 | 外壁タテ部(欠損部等張替え) 改良圧着張り工法 |
| B | 外壁調査および下地補修 |
| C | 鉄部塗装(耐候性塗料塗り) |
| D1 | 平場タテ塗膜防水(X-1) |
| D2 | 立上りタテ塗膜防水(X-2) |
| E1 | 建具廻りシーリング打替え |
| E2 | 電気設備廻りシーリング打替え |
| E3 | 配管接続部シーリング打替え |
| E4 | 建具下塵シーリング打替え |
| E5 | 水切取合部シーリング打替え |
| E6 | 外壁タテ部目地シーリング打替え |
| F1 | たてどい取替(φ80) |
| F2 | たてどい取替(φ100) |
| F3 | トイ取替(堅引 φ80) |
| G1 | AD-4取替(撤去工法) |
| G2 | SD-2取替(撤去工法) |
| G3 | AW-11取替(かぶせ工法) |
| G4 | AW-11α取替(かぶせ工法) |
| G5 | AW-12取替(かぶせ工法) |
| G6 | AW-14取替(かぶせ工法) |
| G7 | ガラスとめシーリング取替 |
| H | 天井ボード張替え(下地、塗装共) |



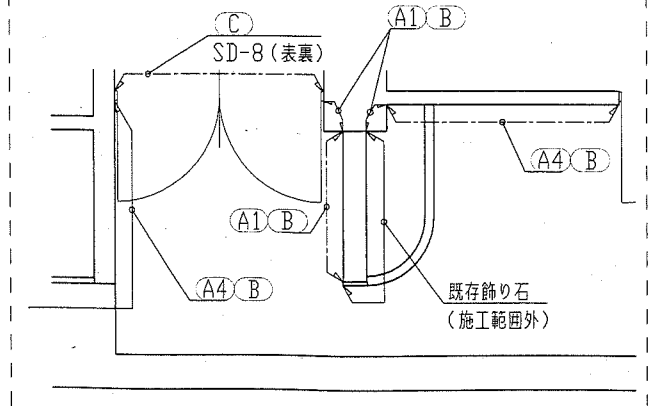
| | | | | | | | | | |
|------|-------------------|----|---------|-----------|-------|----|---------------|-----|-------------------|
| 工事名 | 自然・人文博物館外壁改修その他工事 | | 設計者資格氏名 | 級建築士登録第 号 | | 課長 | 主査等 | 担当者 | 横須賀市 都市部 公共建築課 |
| 図面名称 | 平面図 | 図番 | 3/21 | 縮尺 | 1:150 | 作図 | 平成 30 年 5 月 日 | | |



2階東面バルコニー天井伏図 1:150



部分詳細図 1:50



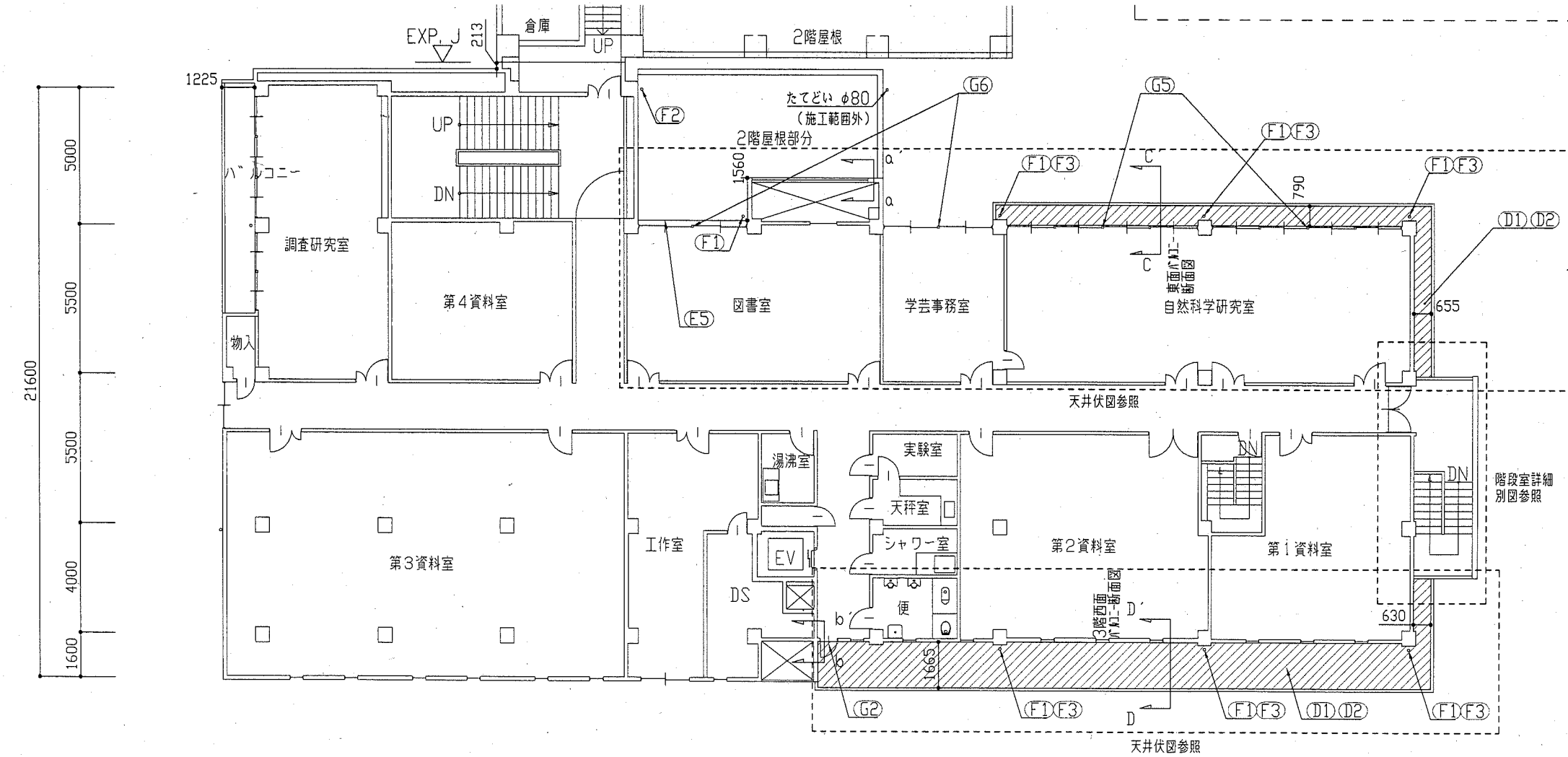
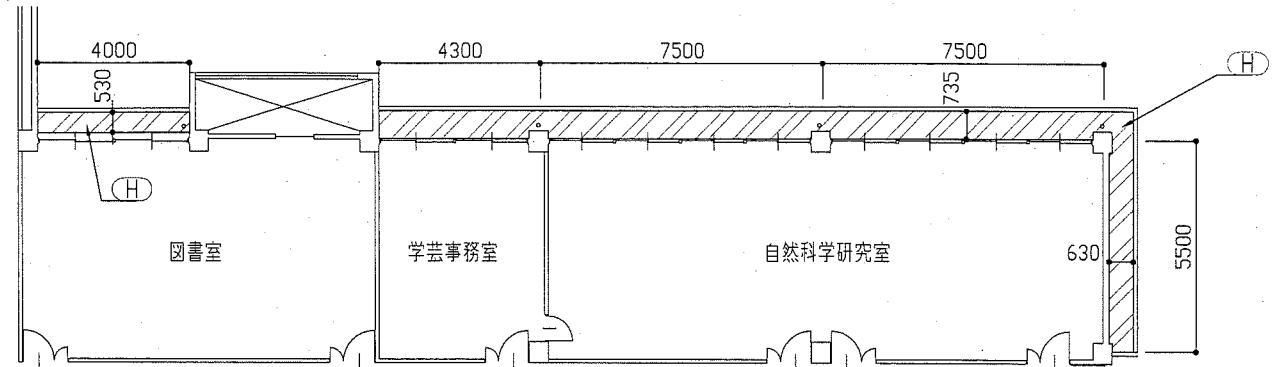
2階平面図 1:150

| 記号凡例 | |
|------|----------------------------|
| A1 | 外壁一般部塗装(建築用塗膜防水材) 高圧水洗工法 |
| A2 | 軒裏部塗装(外装薄塗材E) |
| A3 | 階段室腰壁・外壁巾木部(下地調整塗材C-1仕上) |
| A4 | 外壁バルコニー部(欠損部等張替え) 改良圧着張り工法 |
| B | 外壁調査および下地補修 |
| C | 鉄部塗装(耐候性塗料塗り) |
| D1 | 平場バルコニー塗膜防水(X-1) |
| D2 | 立上りバルコニー塗膜防水(X-2) |
| E1 | 鍵具廻りシーリング打替え |
| E2 | 電気設備廻りシーリング打替え |
| E3 | 配管接続部シーリング打替え |
| E4 | 鍵具下端シーリング打替え |
| E5 | 水切取合部シーリング打替え |
| E6 | 外壁バルコニー目地シーリング打替え |
| F1 | たてどい取替(φ80) |
| F2 | たてどい取替(φ100) |
| F3 | ドレ取替(吸引 φ80) |
| G1 | AD-4取替(撤去工法) |
| G2 | SD-2取替(撤去工法) |
| G3 | AW-11取替(かぶせ工法) |
| G4 | AW-11α取替(かぶせ工法) |
| G5 | AW-12取替(かぶせ工法) |
| G6 | AW-14取替(かぶせ工法) |
| G7 | ガラスとめシーリング取替 |
| H | 天井ボード張替え(下地、塗装共) |

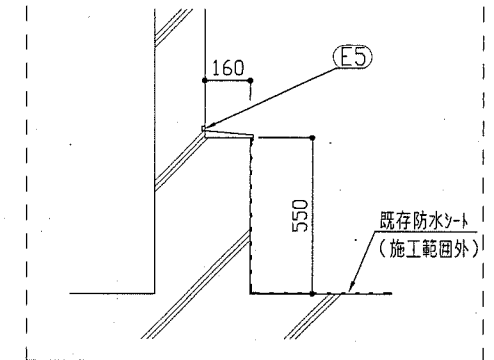
| | | | | | | | | | | |
|------|-------------------|----|------|---------|------------|----|---------------|----|-----|-----|
| 工事名 | 自然・人文博物館外壁改修その他工事 | | | 設計者資格氏名 | 級建築士登録第 号 | | | 課長 | 主査等 | 担当者 |
| 図面名称 | 平面図・天井伏図・詳細図 | 図番 | 4/21 | 縮尺 | 1:150 1:50 | 作図 | 平成 30 年 5 月 日 | | | |
| | | | | | | | | | | |

| 記号凡例 | | | |
|------|--------------------------|----|------------------|
| A1 | 外壁一般部塗装(建築用塗膜防水材) | F1 | たてどい取替(φ80) |
| A2 | 軒裏部塗装(外装薄塗材E) | F2 | たてどい取替(φ100) |
| A3 | 階段室腰壁・外壁巾木部(下地調整塗材C-1仕上) | F3 | ドリ取替(堅引 φ80) |
| A4 | 外壁巾木部(欠損部等張替え) | G1 | AD-4取替(撤去工法) |
| B | 外壁調査および下地補修 | G2 | SD-2取替(撤去工法) |
| C | 鉄部塗装(耐候性塗料塗り) | G3 | AW-11取替(かぶせ工法) |
| D1 | 平場カケ塗膜防水(X-1) | G4 | AW-11α取替(かぶせ工法) |
| D2 | 立上りカケ塗膜防水(X-2) | G5 | AW-12取替(かぶせ工法) |
| E1 | 建具廻りシーリング打替え | G6 | AW-14取替(かぶせ工法) |
| E2 | 電気設備廻りシーリング打替え | G7 | ガラスめーリング取替 |
| E3 | 配管接続部シーリング打替え | H | 天井ボード張替え(下地、塗装共) |
| E4 | 建具下廻りシーリング打替え | | |
| E5 | 水切取合部シーリング打替え | | |
| E6 | 外壁巾木部目地シーリング打替え | | |

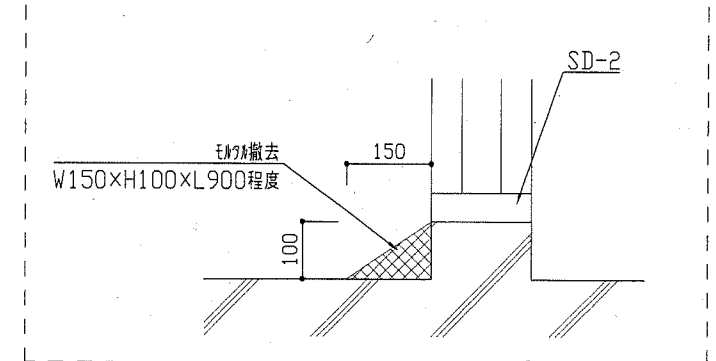
3階東面バルコニー天井伏図 1:150



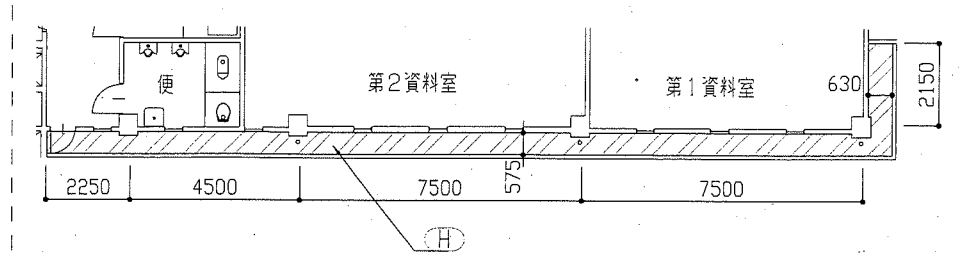
a-a' 断面図 1:20



b-b' 断面図 1:10



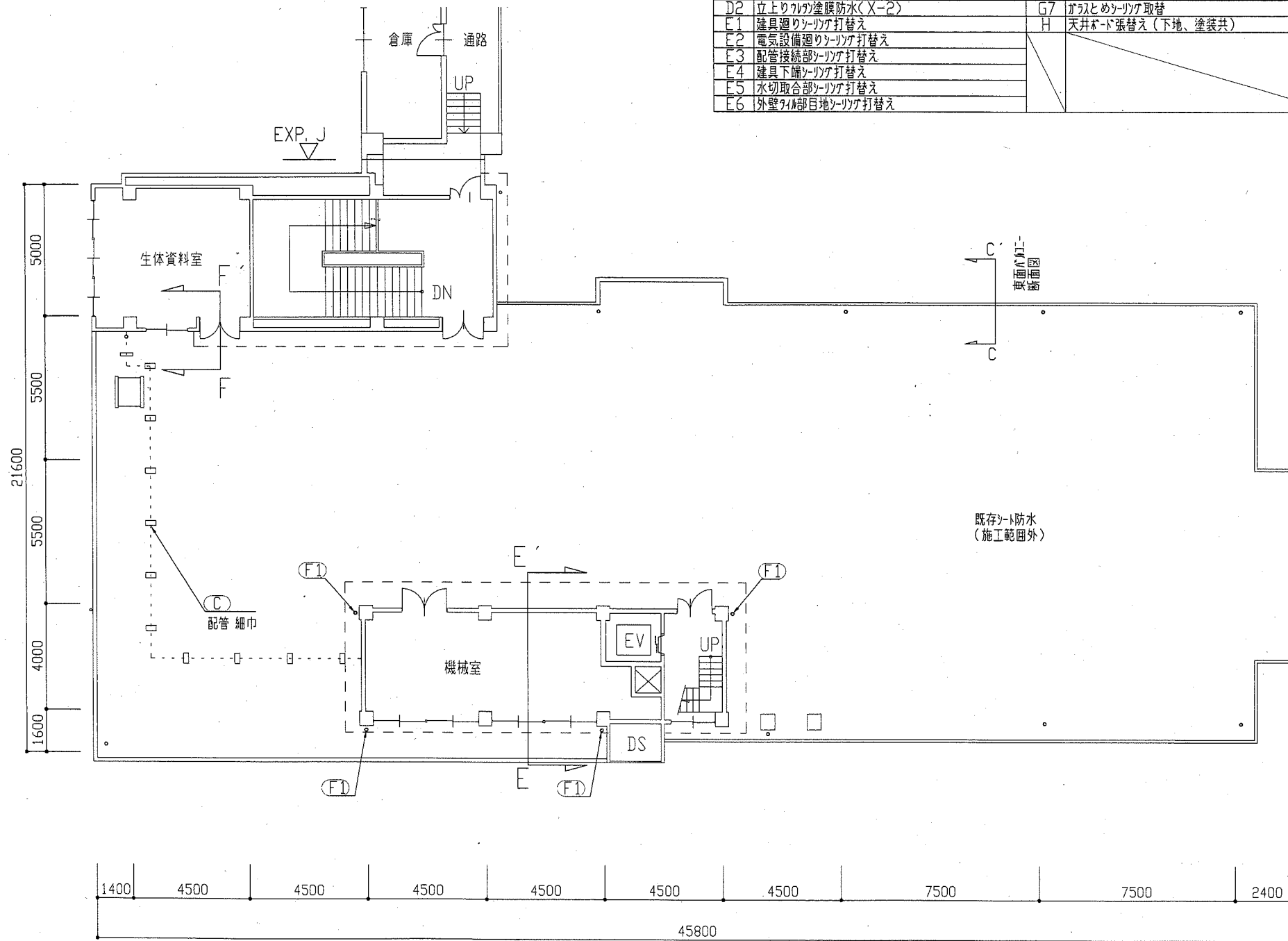
3階西面バルコニー天井伏図 1:150



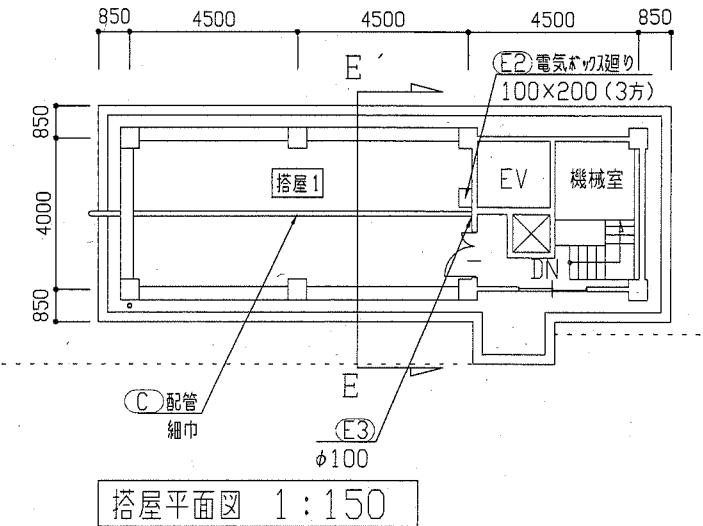
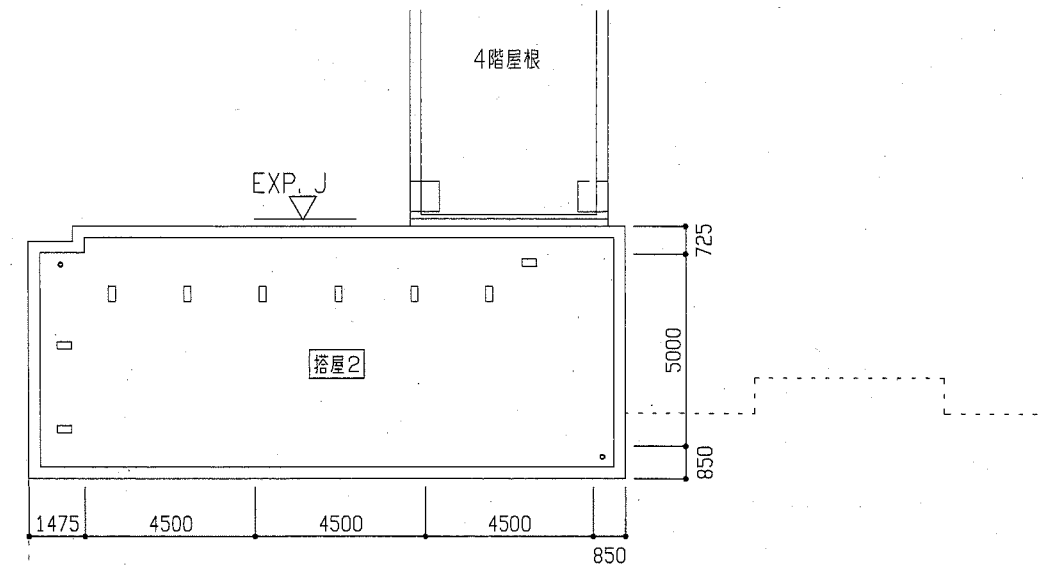
3階平面図 1:150

| | | | | | | | |
|------|-------------------|---------|-----------|----|-----------------|-----|-------------------|
| 工事名 | 自然・人文博物館外壁改修その他工事 | 設計者資格氏名 | 級建築士登録第 号 | 課長 | 主査等 | 担当者 | 横須賀市 都市部 公共建築課 |
| 図面名称 | 平面図・天井伏図・断面図 | 図番 | 5/21 | 縮尺 | 1:150 1:20 1:10 | 作図 | |

| 記号凡例 | | |
|------|-----------------------------|--------------------|
| A1 | 外壁一般部塗装(建築用塗膜防水材) 高圧水洗工法 | F1 たてどい取替(φ80) |
| A2 | 軒裏部塗装(外装薄塗材E) | F2 たてどい取替(φ100) |
| A3 | 階段室壁・外壁巾木部(下地調整塗材C-1仕上) | F3 トリ取替(堅引 φ80) |
| A4 | 外壁タイル部(欠損部等張替え) 改良圧着張り工法 | G1 AD-4取替(撤去工法) |
| B | 外壁調査および下地補修 | G2 SD-2取替(撤去工法) |
| C | 鉄部塗装(耐候性塗料塗り) | G3 AW-11取替(かぶせ工法) |
| D1 | 平場タイル塗膜防水(X-1) | G4 AW-11α取替(かぶせ工法) |
| D2 | 立上りタイル塗膜防水(X-2) | G5 AW-12取替(かぶせ工法) |
| E1 | 透気廻りソーラゲ打替え | G6 AW-14取替(かぶせ工法) |
| E2 | 電気設備廻りソーラゲ打替え | G7 ガラスヒメソーラゲ取替 |
| E3 | 配管接続部ソーラゲ打替え | H 天井ボード張替え(下地、塗装共) |
| E4 | 透気下端ソーラゲ打替え | |
| E5 | 水切取合部ソーラゲ打替え | |
| E6 | 外壁タイル部目地ソーラゲ打替え | |

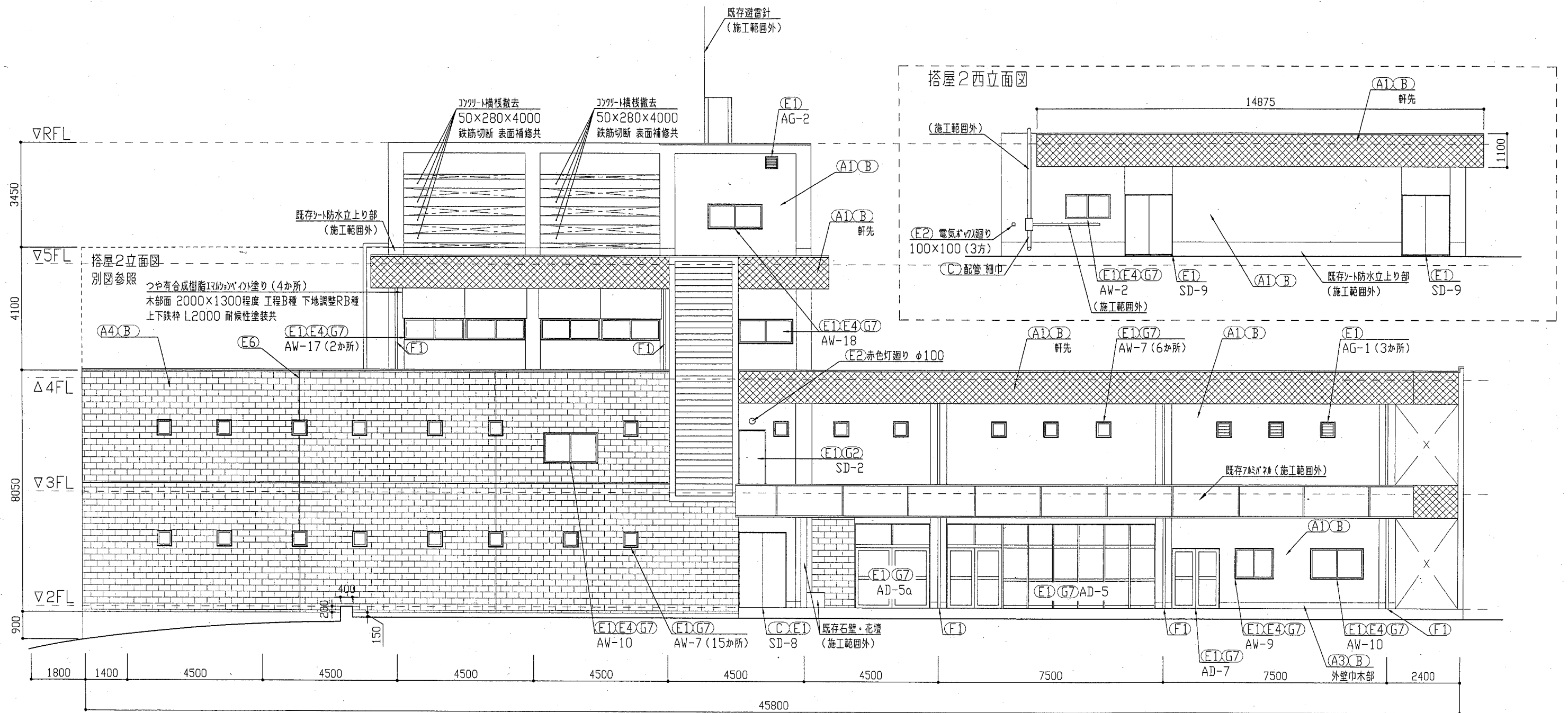


屋上平面図 1:150



塔屋平面図 1:150

| | | | | | | | | | | | |
|------|-------------------|----|------|-------------|-----------|----|---------------|----|-----|-----|-------------------|
| 工事名 | 自然・人文博物館外壁改修その他工事 | | | 設計者資格 氏名 | 級建築士登録第 号 | | | 課長 | 主査等 | 担当者 | 横須賀市 都市部 公共建築課 |
| 図面名称 | 平面図 | 図番 | 6/21 | 縮尺 | 1:150 | 作図 | 平成 30 年 5 月 日 | | | | |



建具寸法

| 記号 | 寸法(W*H) | 記号 | 寸法(W*H) | 記号 | 寸法(W*H) |
|-------|-----------|--------|-----------|-------|-------------|
| AD-1 | 1300*2000 | AW-1 | 4300*800 | AW-13 | 上部 4250*600 |
| AD-4 | 6850*3300 | AW-2 | 1540*860 | AW-13 | 下部 4250*350 |
| AD-5 | 6850*3000 | AW-3 | 1200*880 | AW-14 | 3790*2000 |
| AD-5a | 1800*3000 | AW-5 | 4750*2200 | AW-15 | 2770*2200 |
| AD-7 | 1600*2000 | AW-6 | 1650*2200 | AW-16 | 4190*2200 |
| AD-8 | 1600*2000 | AW-7 | 400*400 | AW-17 | 4000*2000 |
| SD-2 | 800*2000 | AW-8 | 4250*1450 | AW-18 | 1700*600 |
| SD-3 | 1600*2000 | AW-9 | 1200*900 | AW-19 | 600*2000 |
| SD-5 | 1200*2000 | AW-10 | 1700*900 | | |
| SD-8 | 1800*2700 | AW-11 | 3310*1920 | | |
| SD-9 | 1600*2000 | AW-11a | 3470*1900 | | |
| SD-10 | 800*1800 | AW-12 | 6850*2000 | | |
| AG-1 | 400*400 | | | | |
| AG-2 | 300*300 | | | | |
| AG-3 | 4000*2630 | | | | |

記号凡例

| | | | |
|----|--------------------------|----|------------------|
| A1 | 外壁一般部塗装(建築用塗膜防水材) | F1 | たてどい取替(φ80) |
| A2 | 軒裏部塗装(外装薄塗材E) | F2 | たてどい取替(φ100) |
| A3 | 階段室腰壁・外壁巾木部(下地調整塗材C-1仕上) | F3 | たてどい取替(φ80) |
| A4 | 外壁巾木部(欠損部等張替え) | G1 | AD-4取替(撤去工法) |
| B | 外壁調査および下地補修 | G2 | SD-2取替(撤去工法) |
| C | 鉄部塗装(耐候性塗料塗り) | G3 | AW-11取替(かぶせ工法) |
| D1 | 平場部の塗膜防水(X-1) | G4 | AW-11a取替(かぶせ工法) |
| D2 | 立上り部の塗膜防水(X-2) | G5 | AW-12取替(かぶせ工法) |
| E1 | 建具廻りシツケ打替え | G6 | AW-14取替(かぶせ工法) |
| E2 | 電気設備廻りシツケ打替え | G7 | ガラスとめシツケ取替 |
| E3 | 配管接続部シツケ打替え | H | 天井ボード張替え(下地、塗装共) |
| E4 | 建具下端シツケ打替え | | |
| E5 | 水切取合部シツケ打替え | | |
| E6 | 外壁巾木部目地シツケ打替え | | |

西立面図 1:100

| | | | | | | | | | | | |
|------|-------------------|----|------|-------|-----------|----|---------------|----|-----|-----|-------------------|
| 工事名 | 自然・人文博物館外壁改修その他工事 | | | 設計者資格 | 級建築士登録第 号 | | | 課長 | 主査等 | 担当者 | 横須賀市 都市部 公共建築課 |
| 図面名称 | 立面図 | 図番 | 7/21 | 縮尺 | 1:100 | 作図 | 平成 30 年 5 月 日 | | | | |

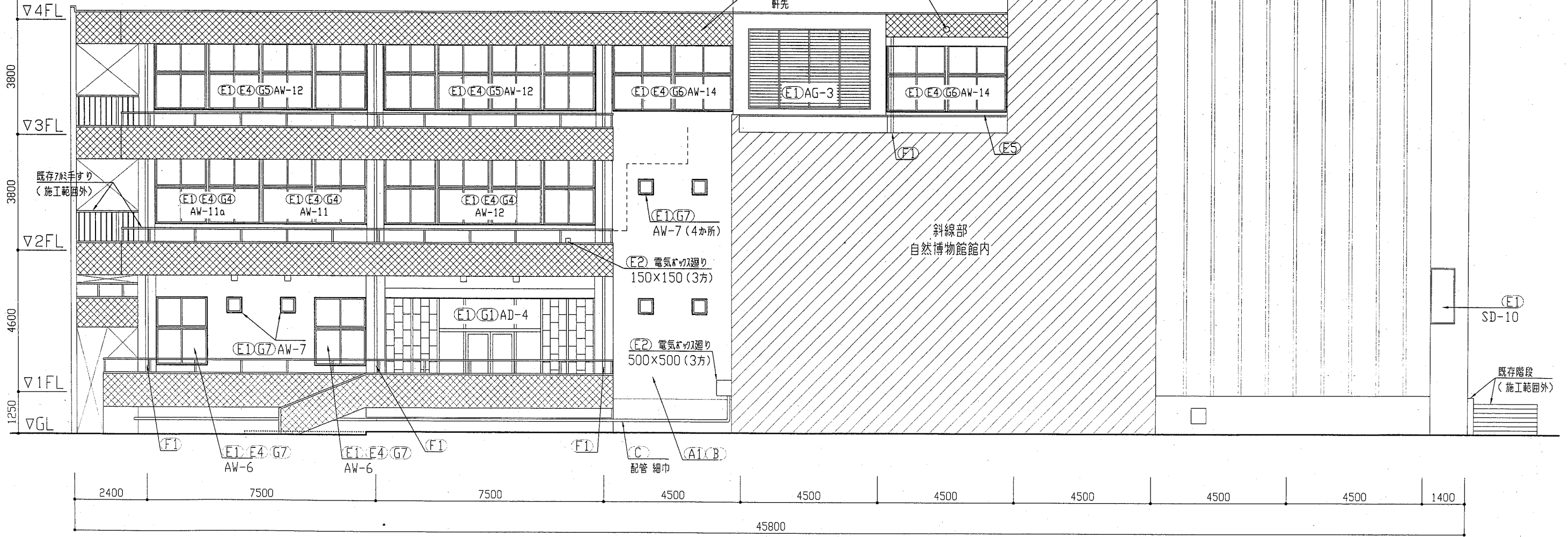
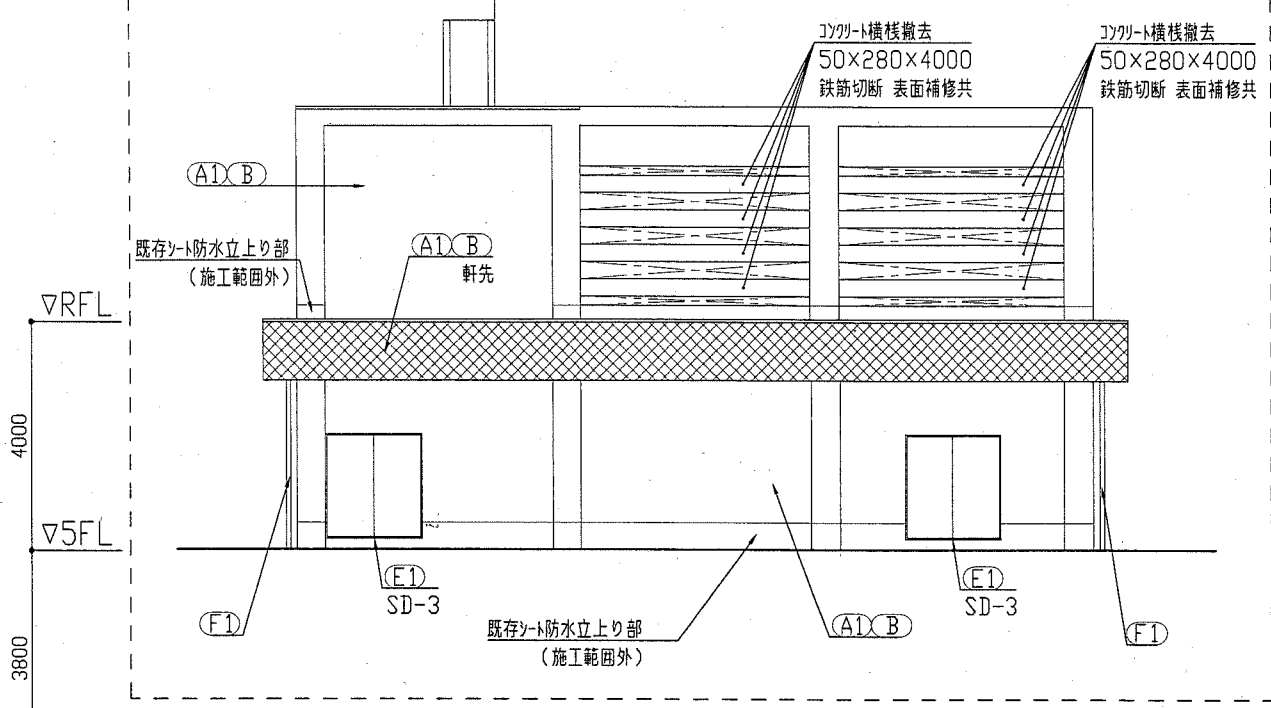
搭屋1東立面図

建具寸法

| 記号 | 寸法(W*H) | 記号 | 寸法(W*H) | 記号 | 寸法(W*H) |
|-------|-----------|-------|-----------|--------|----------------------------|
| AD-1 | 1300*2000 | AG-1 | 400*400 | AW-11 | 3310*1920 |
| AD-4 | 6850*3300 | AG-2 | 300*300 | AW-11a | 3470*1900 |
| AD-5 | 6850*3000 | AG-3 | 4000*2630 | AW-12 | 6850*2000 |
| AD-5a | 1800*3000 | AW-1 | 4300*800 | AW-13 | 上部 4250*600 下部 4250*350 |
| AD-7 | 1600*2000 | AW-2 | 1540*860 | AW-14 | 3790*2000 |
| AD-8 | 1600*2000 | AW-3 | 1200*880 | AW-15 | 2770*2200 |
| SD-2 | 800*2000 | AW-5 | 4750*2200 | AW-16 | 4190*2200 |
| SD-3 | 1600*2000 | AW-6 | 1650*2200 | AW-17 | 4000*2000 |
| SD-5 | 1200*2000 | AW-7 | 400*400 | AW-18 | 1700*600 |
| SD-8 | 1800*2700 | AW-8 | 4250*1450 | AW-19 | 600*2000 |
| SD-9 | 1600*2000 | AW-9 | 1200*900 | | |
| SD-10 | 800*1800 | AW-10 | 1700*900 | | |

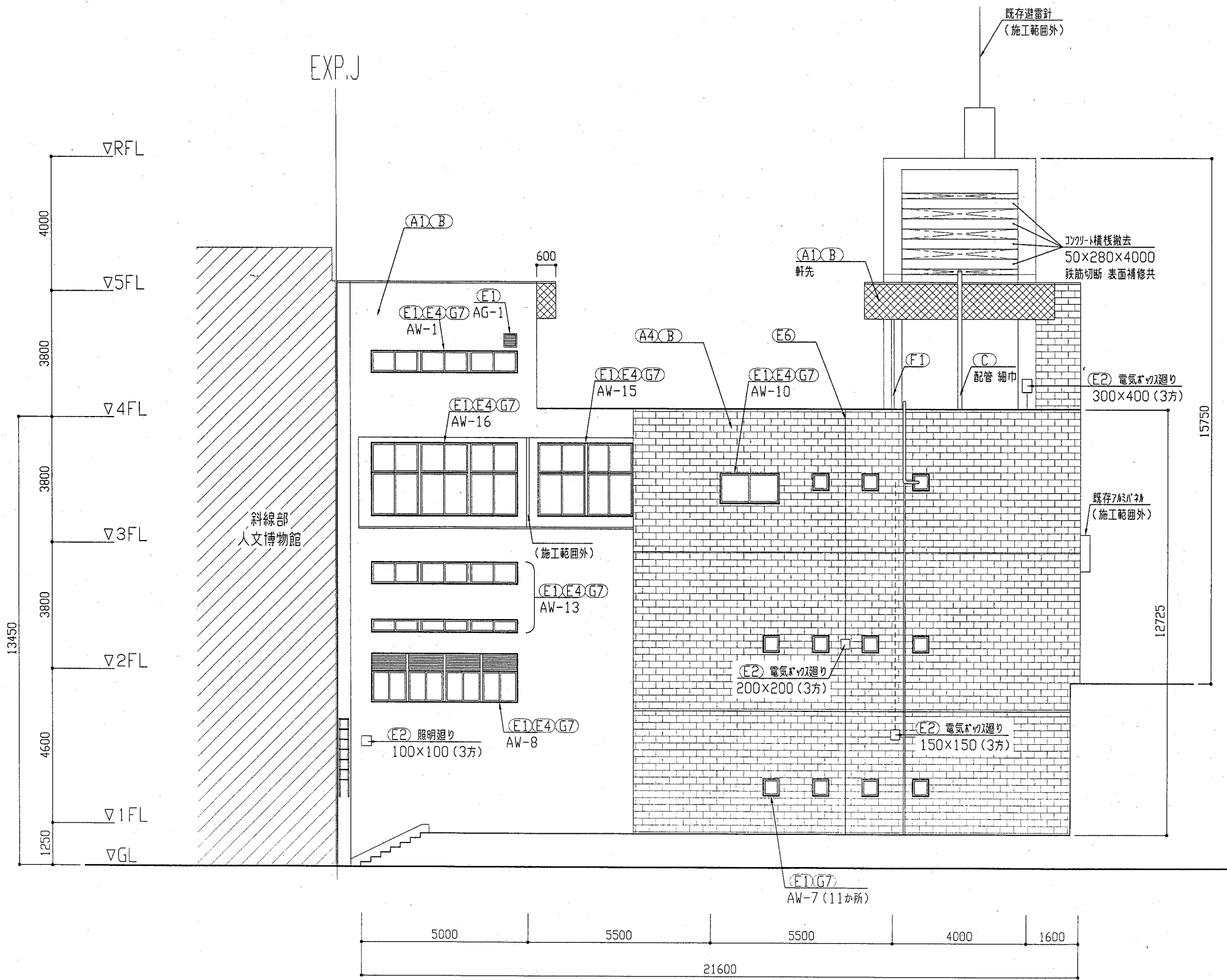
記号凡例

| | |
|----|-------------------------------|
| A1 | 外壁一般部塗装(建築用塗膜防水材)高圧水洗工法 |
| A2 | 軒裏部塗装(外装薄塗材F) |
| A3 | 階段室壁・外壁木部(下地調整塗材C-1仕上)改良仕塗り工法 |
| A4 | 外壁調査および下地補修 |
| B | 外壁調査および下地補修 |
| C | 鉄部塗装(断熱性塗料塗り) |
| D1 | 平場カワ塗膜防水(X-1) |
| D2 | 立上りカワ塗膜防水(X-2) |
| E1 | 障子廻りツリ上げ打替え |
| E2 | 電気配管廻りツリ上げ打替え |
| E3 | 配管廻りツリ上げ打替え |
| E4 | 障子下廻りツリ上げ打替え |
| E5 | 水切取合部ツリ上げ打替え |
| E6 | 外壁木部目地ツリ上げ打替え |
| F1 | たてどい取替(φ80) |
| F2 | たてどい取替(φ100) |
| F3 | どい取替(基引 φ80) |
| G1 | AD-4取替(削去工法) |
| G2 | SD-2取替(削去工法) |
| G3 | AW-11取替(かぶせ工法) |
| G4 | AW-11a取替(かぶせ工法) |
| G5 | AW-12取替(かぶせ工法) |
| G6 | AW-14取替(かぶせ工法) |
| G7 | すりとめツリ上げ取替 |
| H | 天井ボード張替え(下地、塗装共) |



東立面図 1:100

| | | | | | | | | | |
|------|-------------------|----|---------|-----------|-------|----|---------------|-----|-------------------|
| 工事名 | 自然・人文博物館外壁改修その他工事 | | 設計者資格氏名 | 級建築士登録第 号 | | 課長 | 主査等 | 担当者 | 横須賀市 都市部 公共建築課 |
| 図面名称 | 立面図 | 図番 | 8/21 | 縮尺 | 1:100 | 作図 | 平成 30 年 5 月 日 | | |

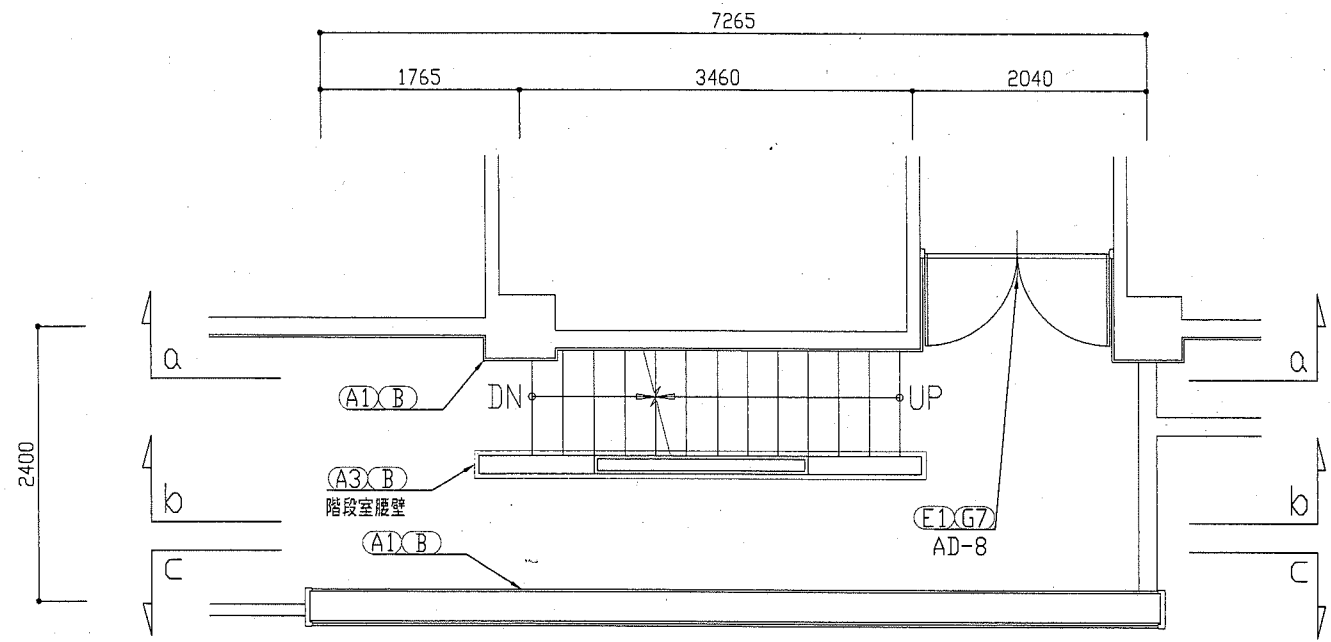


北立面図 1:100

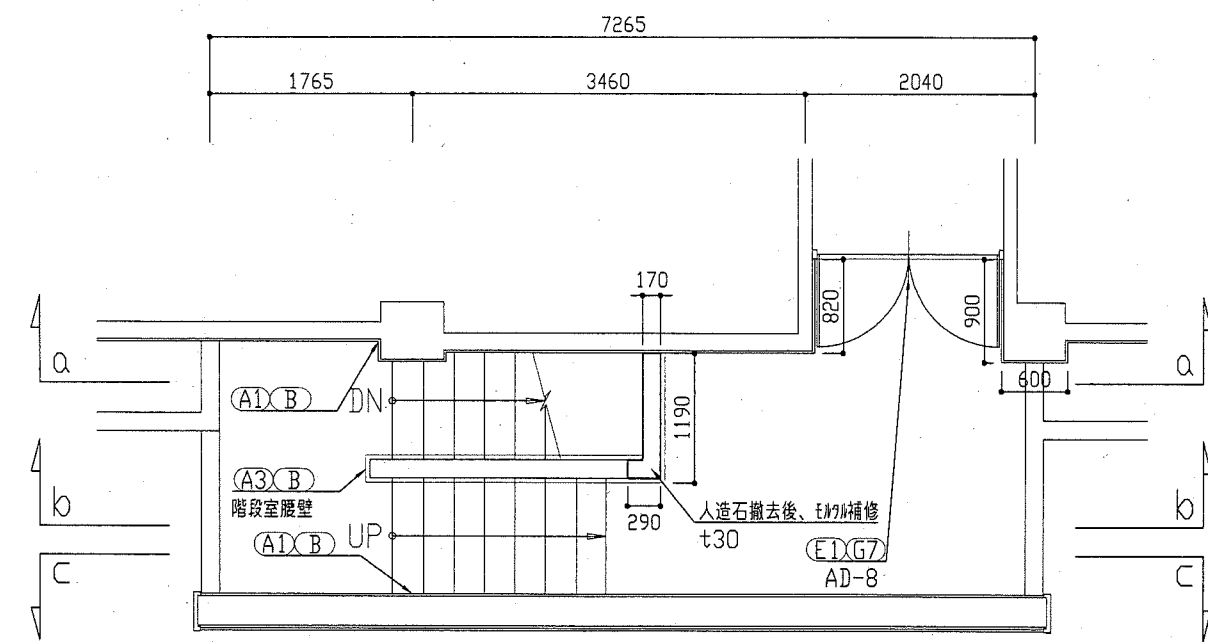
| 記号 | 寸法(W*H) |
|----------|-----------|
| AD-1 | 1300*2000 |
| AD-4 | 6850*3000 |
| AD-5 | 6850*3000 |
| AD-5a | 1800*3000 |
| AD-7 | 1600*2000 |
| AD-8 | 1600*2000 |
| SD-2 | 800*2000 |
| SD-3 | 1600*2000 |
| SD-5 | 1200*2000 |
| SD-8 | 1800*2700 |
| SD-9 | 1600*2000 |
| SD-10 | 800*1800 |
| AW-1 | 4300*800 |
| AW-2 | 1540*860 |
| AW-3 | 1200*880 |
| AW-5 | 4750*2200 |
| AW-6 | 1650*2200 |
| AW-7 | 400*400 |
| AW-8 | 4250*1450 |
| AW-9 | 1200*900 |
| AW-10 | 1700*900 |
| AW-11 | 3310*1920 |
| AW-11a | 3470*1900 |
| AW-12 | 6850*2000 |
| AW-13 上部 | 4250*600 |
| AW-13 下部 | 4250*350 |
| AW-14 | 3790*2000 |
| AW-15 | 2770*2200 |
| AW-16 | 4190*2200 |
| AW-17 | 4000*2000 |
| AW-18 | 1700*600 |
| AW-19 | 600*2000 |
| AG-1 | 400*400 |
| AG-2 | 300*300 |
| AG-3 | 4000*2630 |

| 記号 | 凡例 |
|----|-------------------------|
| A1 | 外壁一般部塗装(建築用塗膜防水材) |
| A2 | 高圧水洗工法 |
| A3 | 軒裏部塗装(外装薄塗材E) |
| A4 | 階段室壁・外壁巾木部(下地調整塗材C-1仕上) |
| B | 外壁調査および下地補修 |
| C | 鉄部塗装(耐候性塗料塗り) |
| D1 | 平場クリック塗膜防水(X-1) |
| D2 | 立上りクリック塗膜防水(X-2) |
| E1 | 建具廻りシーリング打替え |
| E2 | 電気設備廻りシーリング打替え |
| E3 | 配管接続部シーリング打替え |
| E4 | 建具下端シーリング打替え |
| E5 | 水切取合部シーリング打替え |
| E6 | 外壁タイル目地シーリング打替え |
| F1 | たてどい取替(φ80) |
| F2 | たてどい取替(φ100) |
| F3 | ドレイ取替(堅引 φ80) |
| G1 | AD-4取替(撤去工法) |
| G2 | SD-2取替(撤去工法) |
| G3 | AW-11取替(かぶせ工法) |
| G4 | AW-11a取替(かぶせ工法) |
| G5 | AW-12取替(かぶせ工法) |
| G6 | AW-14取替(かぶせ工法) |
| G7 | ガラスとめシーリング取替 |
| H | 天井ボード張替え(下地、塗装共) |

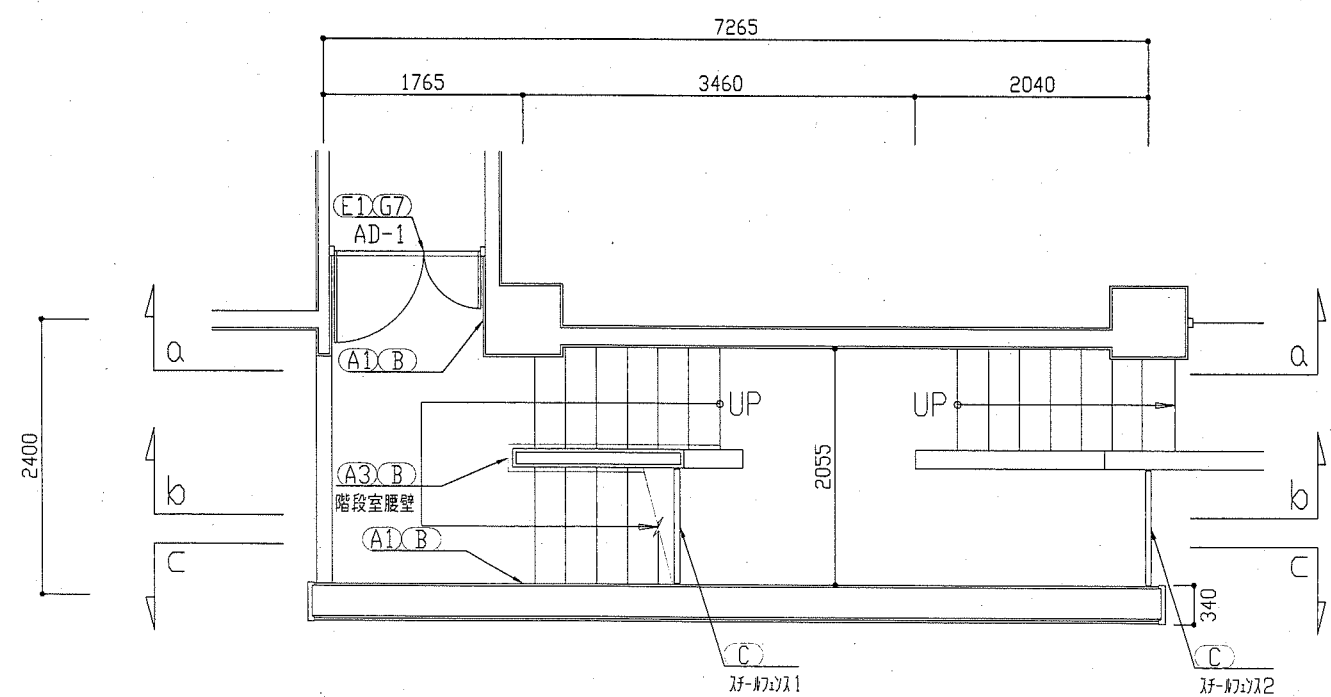
| | | | | | | | | | | |
|------|-------------------|----|------|---------|-----------|----|-----------|----|-----|-----|
| 工事名 | 自然・人文博物館外壁改修その他工事 | | | 設計者資格氏名 | 級建築士登録第 号 | | | 課長 | 主査等 | 担当者 |
| 図面名称 | 立面図 | 図番 | 9/21 | 縮尺 | 1:100 | 作図 | 平成30年5月 日 | | | |
| | | | | | | | | | | |



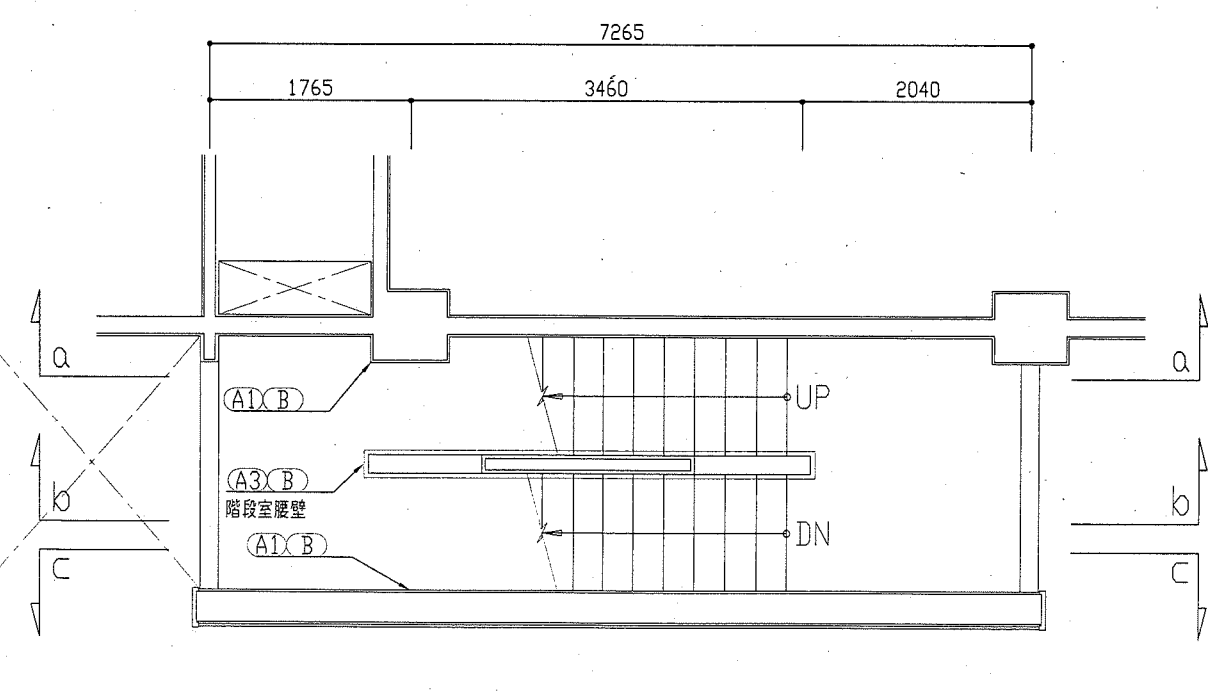
階段室2階平面図 1:50



階段室3階平面図 1:50



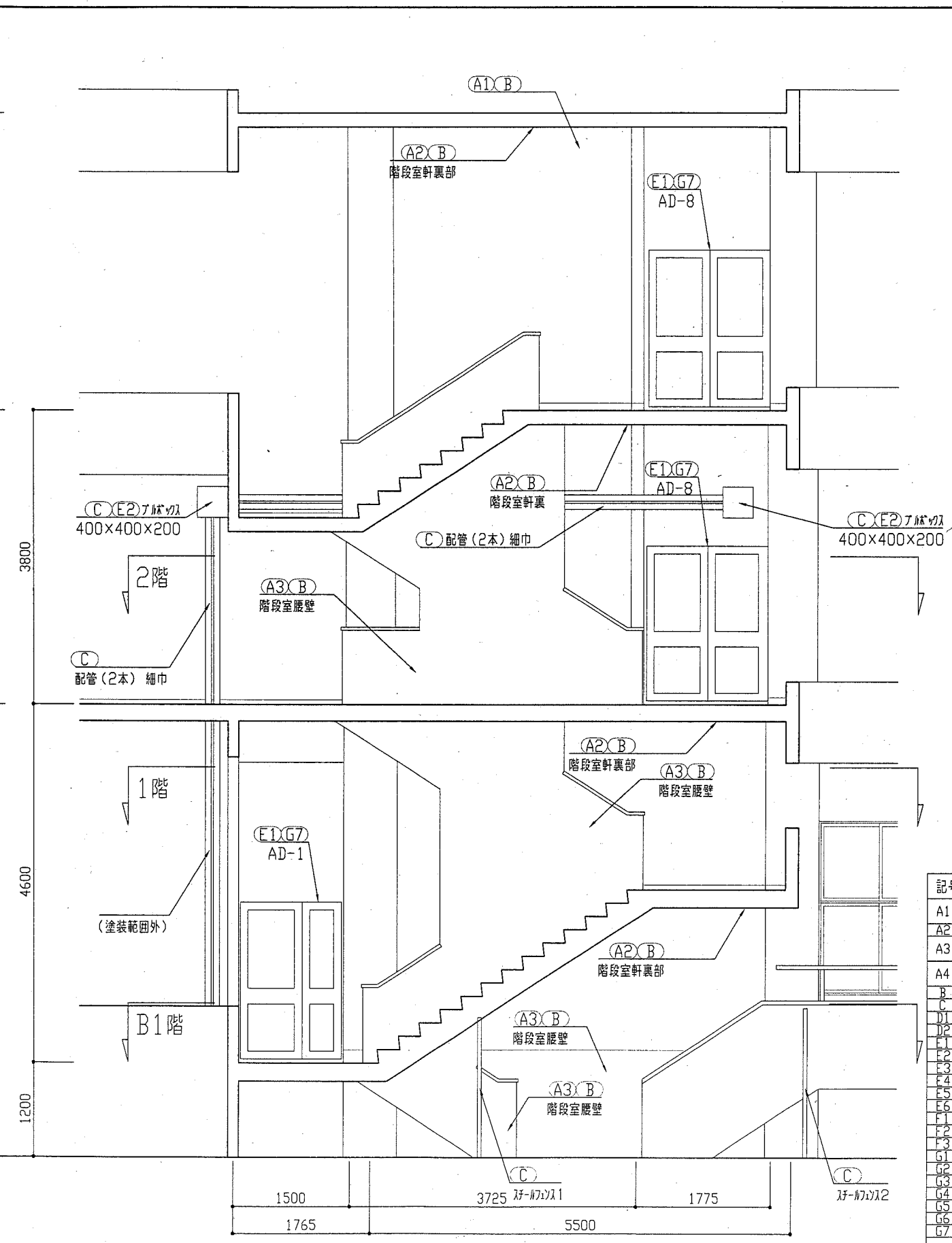
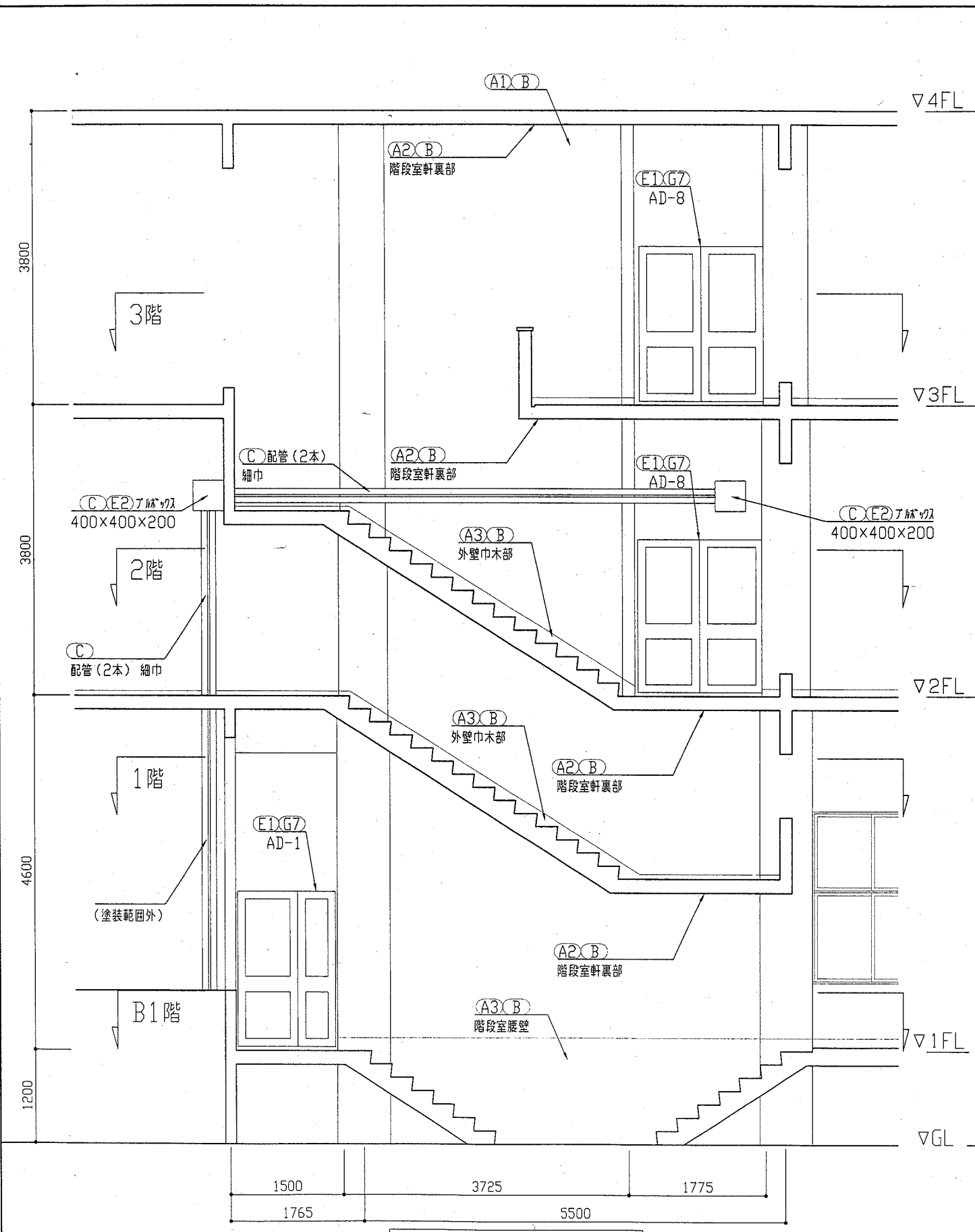
階段室B1階平面図 1:50



階段室1階平面図 1:50

| 建具寸法 | |
|----------|-----------|
| 記号 | 寸法(W*H) |
| AD-1 | 1300*2000 |
| AD-4 | 6850*3000 |
| AD-5 | 6850*3000 |
| AD-5a | 1800*3000 |
| AD-7 | 1600*2000 |
| AD-8 | 1600*2000 |
| SD-2 | 800*2000 |
| SD-3 | 1600*2000 |
| SD-5 | 1200*2000 |
| SD-8 | 1800*2700 |
| SD-9 | 1600*2000 |
| SD-10 | 800*1800 |
| AW-1 | 4300*800 |
| AW-2 | 1540*860 |
| AW-3 | 1200*880 |
| AW-5 | 4750*2200 |
| AW-6 | 1650*2200 |
| AW-7 | 400*400 |
| AW-8 | 4250*1450 |
| AW-9 | 1200*900 |
| AW-10 | 1700*900 |
| AW-11 | 3310*1920 |
| AW-11a | 3470*1900 |
| AW-12 | 6850*2000 |
| AW-13 上部 | 4250*600 |
| AW-13 下部 | 4250*350 |
| AW-14 | 3790*2000 |
| AW-15 | 2770*2200 |
| AW-16 | 4190*2200 |
| AW-17 | 4000*2000 |
| AW-18 | 1700*600 |
| AW-19 | 600*2000 |
| AG-1 | 400*400 |
| AG-2 | 300*300 |
| AG-3 | 4000*2630 |

| 記号凡例 | |
|------|--------------------------|
| A1 | 外壁一般部塗装(建築用塗膜防水材) 高圧水洗工法 |
| A2 | 軒裏部塗装(外装薄塗材E) |
| A3 | 階段室腰壁・外壁巾木部(下地調整塗材C-1仕上) |
| A4 | 外壁巾木部(欠損部等張替え) 改良接着張り工法 |
| B | 外壁窓枠および下地補修 |
| C | 鉄部塗装(耐錆性塗料塗り) |
| D1 | 平場カケ塗り防水(X-1) |
| D2 | 立上りカケ塗り防水(X-2) |
| E1 | 鍵具廻りシリカゲ打替え |
| E2 | 電気設備廻りシリカゲ打替え |
| E3 | 配管接続部シリカゲ打替え |
| E4 | 鍵具下廻りシリカゲ打替え |
| E5 | 水切取合部シリカゲ打替え |
| E6 | 外壁巾木部目地シリカゲ打替え |
| F1 | たてどい取替(φ80) |
| F2 | たてどい取替(φ100) |
| F3 | どい取替(壁引 φ80) |
| G1 | AD-4取替(撤去工法) |
| G2 | SD-2取替(撤去工法) |
| G3 | AW-11取替(かぶせ工法) |
| G4 | AW-11a取替(かぶせ工法) |
| G5 | AW-12取替(かぶせ工法) |
| G6 | AW-14取替(かぶせ工法) |
| G7 | たてどいとめシリカゲ取替 |
| H | 天井おとし張替え(下地、塗膜共) |

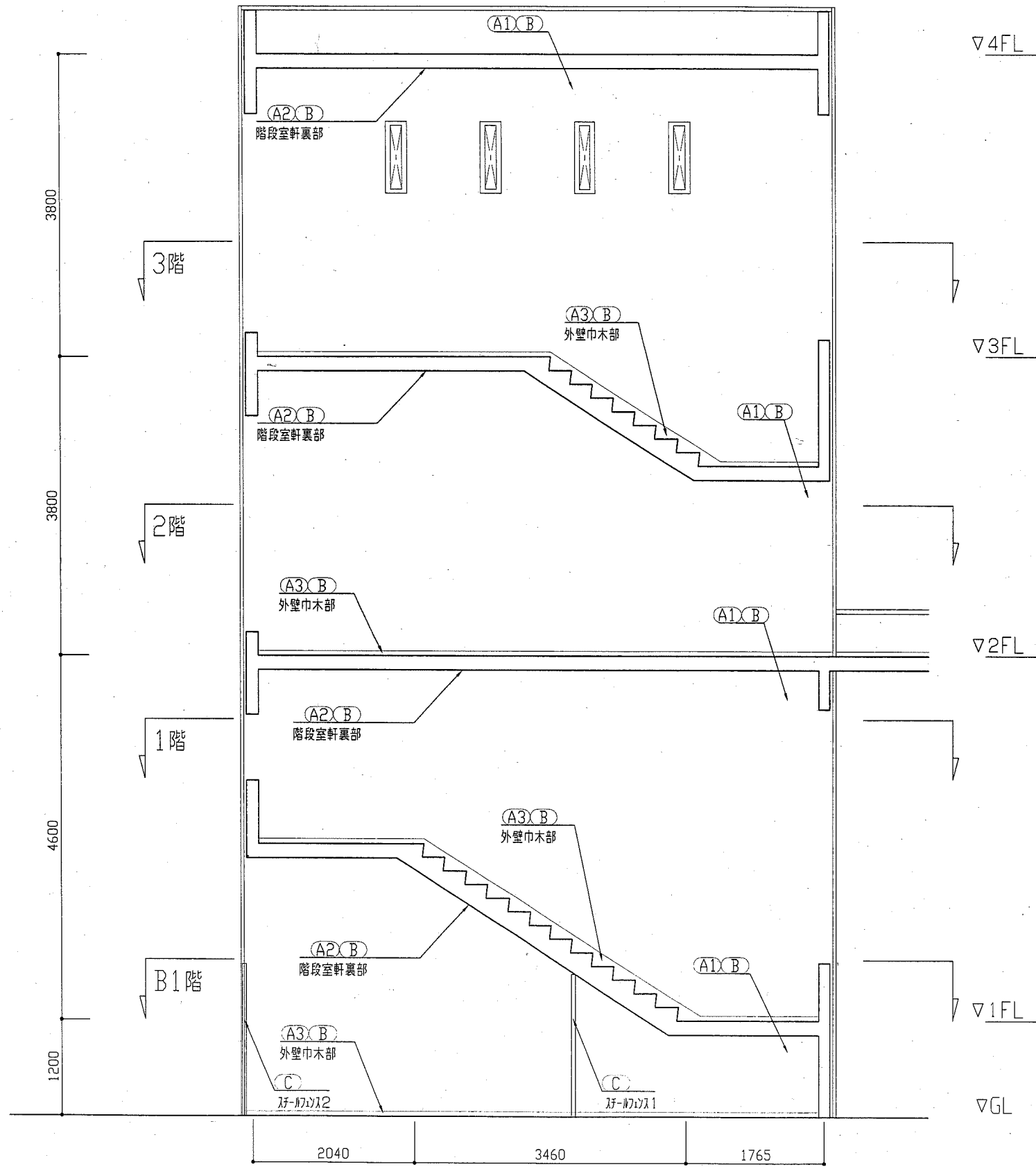


| 記号 | 寸法(W×H) |
|----------|-----------|
| AD-1 | 1300×2000 |
| AD-4 | 6850×3000 |
| AD-5 | 6850×3000 |
| AD-5a | 1800×3000 |
| AD-7 | 1600×2000 |
| AD-8 | 1600×2000 |
| SD-2 | 800×2000 |
| SD-3 | 1600×2000 |
| SD-5 | 1200×2000 |
| SD-8 | 1800×2700 |
| SD-9 | 1600×2000 |
| SD-10 | 800×1800 |
| AW-1 | 4300×800 |
| AW-2 | 1540×860 |
| AW-3 | 1200×880 |
| AW-5 | 4750×2200 |
| AW-6 | 1650×2200 |
| AW-7 | 400×400 |
| AW-8 | 4250×1450 |
| AW-9 | 1200×900 |
| AW-10 | 1700×900 |
| AW-11 | 3310×1920 |
| AW-11a | 3470×1900 |
| AW-12 | 6850×2000 |
| AW-13 上部 | 4250×600 |
| AW-13 下部 | 4250×350 |
| AW-14 | 3790×2000 |
| AW-15 | 2770×2200 |
| AW-16 | 4190×2200 |
| AW-17 | 4000×2000 |
| AW-18 | 1700×600 |
| AW-19 | 600×2000 |
| AG-1 | 400×400 |
| AG-2 | 300×300 |
| AG-3 | 4000×2630 |

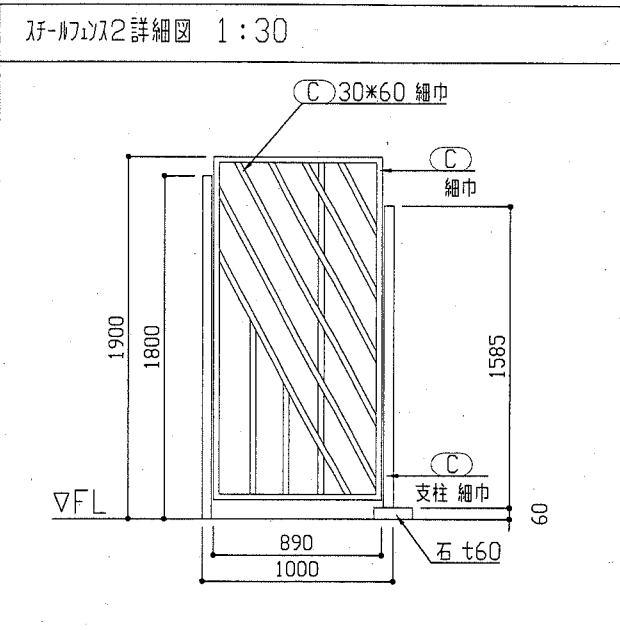
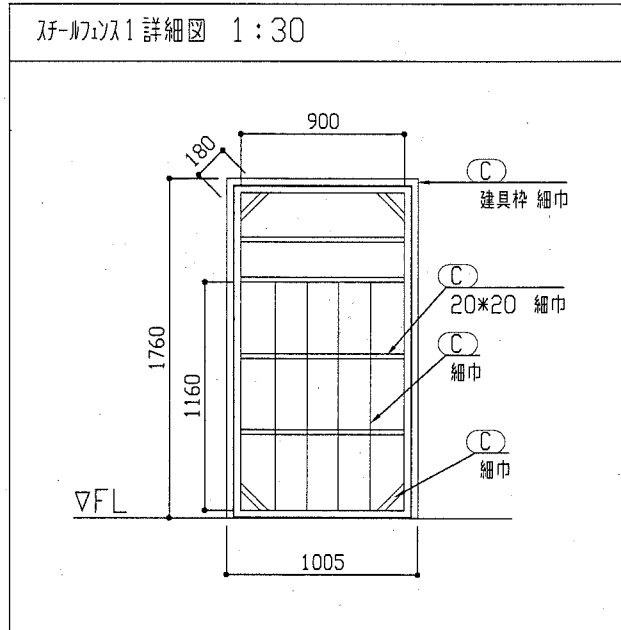
| 記号 | 凡例 |
|----|--------------------------|
| A1 | 外壁一般部塗装(建築用塗膜防水材)高圧水洗工法 |
| A2 | 軒裏部塗装(外装塗材) |
| A3 | 階段室腰壁・外壁巾木部(下地調整塗材C-1仕上) |
| A4 | 外壁巾木(欠損部等張替え)改良圧着張り工法 |
| B | 外壁調査および下地補修 |
| C | 鉄部塗装(耐塩性塗料塗り) |
| D1 | 平場部の塗膜防水(X-1) |
| D2 | 立上りの塗膜防水(X-2) |
| F1 | 器具廻りシロツグ打替え |
| F2 | 電気設備廻りシロツグ打替え |
| F3 | 配管接続部シロツグ打替え |
| F4 | 器具下廻りシロツグ打替え |
| F5 | 水切取合部シロツグ打替え |
| F6 | 外壁巾木目地シロツグ打替え |
| F1 | たてどい取替(φ80) |
| F2 | たてどい取替(φ100) |
| F3 | ドノ取替(壁引、φ80) |
| G1 | AD-4取替(撤去工法) |
| G2 | SD-2取替(撤去工法) |
| G3 | AW-11取替(かぶせ工法) |
| G4 | AW-11a取替(かぶせ工法) |
| G5 | AW-12取替(かぶせ工法) |
| G6 | AW-14取替(かぶせ工法) |
| G7 | アタとめシロツグ取替 |
| H | 天井ドレ管替(下地、塗料共) |

| | | | | | | |
|------|-------------------|---------|-----------|----|---------------|-----|
| 工事名 | 自然・人文博物館外壁改修その他工事 | 設計者資格氏名 | 級建築士登録第 号 | 課長 | 主査等 | 担当者 |
| 図面名称 | 断面図 | 図番 | 12/21 | 縮尺 | 1:50 | 作図 |
| | | | | | 平成 30 年 5 月 日 | |

横須賀市
都市部 公共建築課



階段室C断面図 1:50

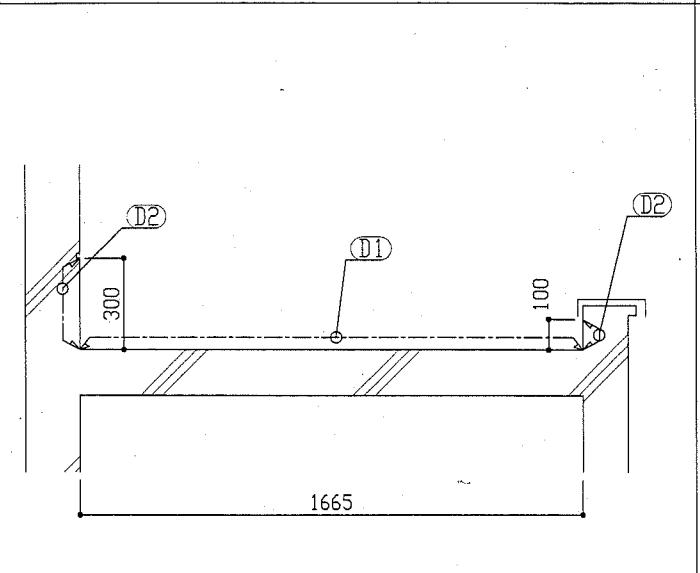


| 建具寸法 | |
|----------|-----------|
| 記号 | 寸法(W*H) |
| AD-1 | 1300*2000 |
| AD-4 | 6850*3000 |
| AD-5 | 6850*3000 |
| AD-5a | 1800*3000 |
| AD-7 | 1600*2000 |
| AD-8 | 1600*2000 |
| SD-2 | 800*2000 |
| SD-3 | 1600*2000 |
| SD-5 | 1200*2000 |
| SD-8 | 1800*2700 |
| SD-9 | 1600*2000 |
| SD-10 | 800*1800 |
| AW-1 | 4300*800 |
| AW-2 | 1540*860 |
| AW-3 | 1200*880 |
| AW-5 | 4750*2200 |
| AW-6 | 1650*2200 |
| AW-7 | 400*400 |
| AW-8 | 4250*1450 |
| AW-9 | 1200*900 |
| AW-10 | 1700*900 |
| AW-11 | 3310*1920 |
| AW-11a | 3470*1900 |
| AW-12 | 6850*2000 |
| AW-13 上部 | 4250*600 |
| AW-13 下部 | 4250*350 |
| AW-14 | 3790*2000 |
| AW-15 | 2770*2200 |
| AW-16 | 4190*2200 |
| AW-17 | 4000*2000 |
| AW-18 | 1700*600 |
| AW-19 | 600*2000 |
| AG-1 | 400*400 |
| AG-2 | 300*300 |
| AG-3 | 4000*2630 |

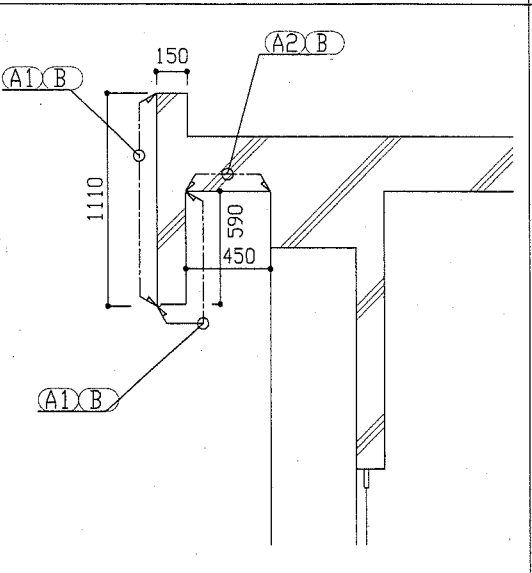
| 記号凡例 | |
|------|--------------------------|
| A1 | 外壁一般部塗装(建築用塗膜防水材) |
| | 高圧水洗工法 |
| A2 | 軒裏部塗装(外装薄塗材E) |
| A3 | 階段室腰壁・外壁巾木部(下地調整塗材C-1仕上) |
| A4 | 外壁巾木部(欠損部等張替え) |
| | 改良圧着張り工法 |
| B | 外壁調査および下地補修 |
| C | 鉄部塗装(耐候性塗料塗り) |
| D1 | 平場カク塗膜防水(X-1) |
| D2 | 立上りカク塗膜防水(X-2) |
| E1 | 建具廻りソーリング打替え |
| E2 | 電気設備廻りソーリング打替え |
| E3 | 配管接続部ソーリング打替え |
| E4 | 建具下端ソーリング打替え |
| E5 | 水切取合部ソーリング打替え |
| E6 | 外壁巾木部目地ソーリング打替え |
| F1 | たてどい取替(φ80) |
| F2 | たてどい取替(φ100) |
| F3 | ドリ取替(堅引 φ80) |
| G1 | AD-4取替(撤去工法) |
| G2 | SD-2取替(撤去工法) |
| G3 | AW-11取替(かぶせ工法) |
| G4 | AW-11a取替(かぶせ工法) |
| G5 | AW-12取替(かぶせ工法) |
| G6 | AW-14取替(かぶせ工法) |
| G7 | ガラスとめソーリング取替 |
| H | 天井ボード張替え(下地、塗装共) |

| | | | | | | | | | | | |
|------|-------------------|----|-------|---------|-----------|----|---------------|----|-----|-----|-------------------|
| 工事名 | 自然・人文博物館外壁改修その他工事 | | | 設計者資格氏名 | 級建築士登録第 号 | | | 課長 | 主査等 | 担当者 | 横須賀市 都市部 公共建築課 |
| 図面名称 | 断面図・詳細図 | 図番 | 13/21 | 縮尺 | 1:50 1:30 | 作図 | 平成 30 年 5 月 日 | | | | |

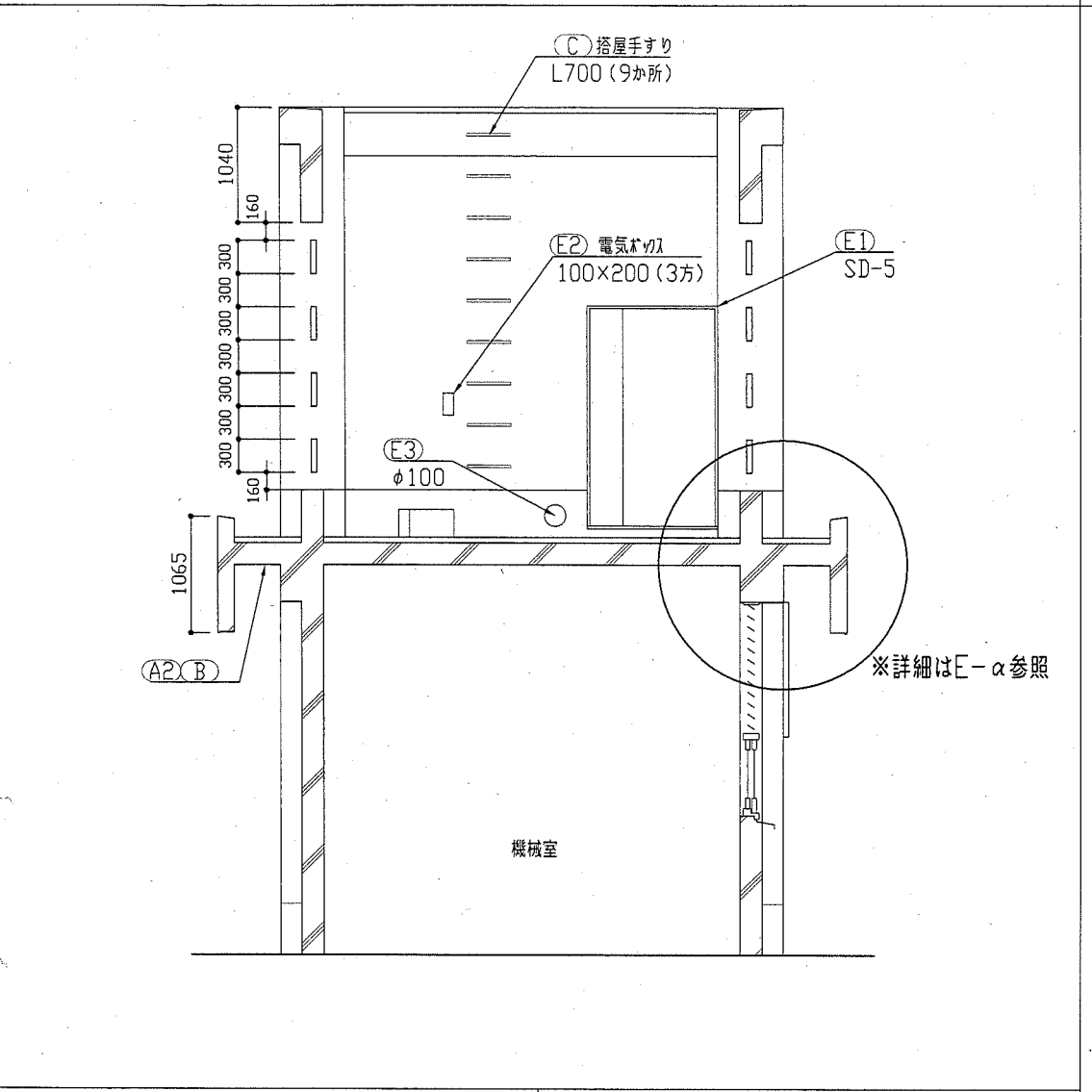
3階西面バルコニー：D-D'断面図 1:30



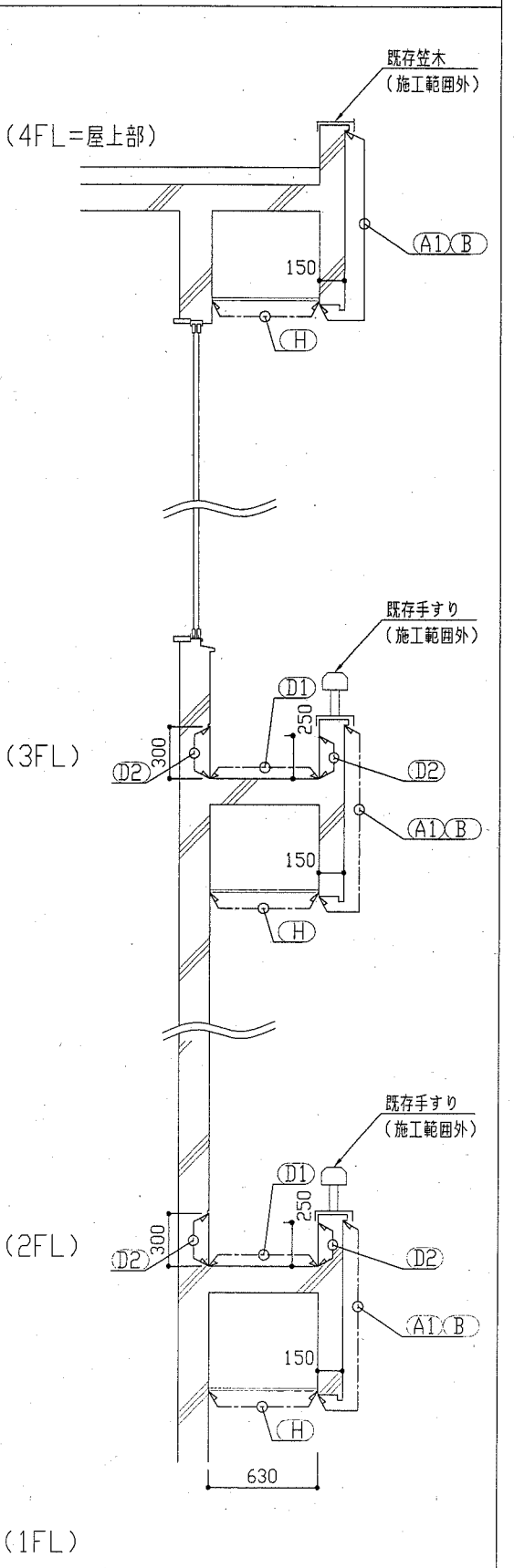
搭屋2：F-F'部分詳細図 1:50



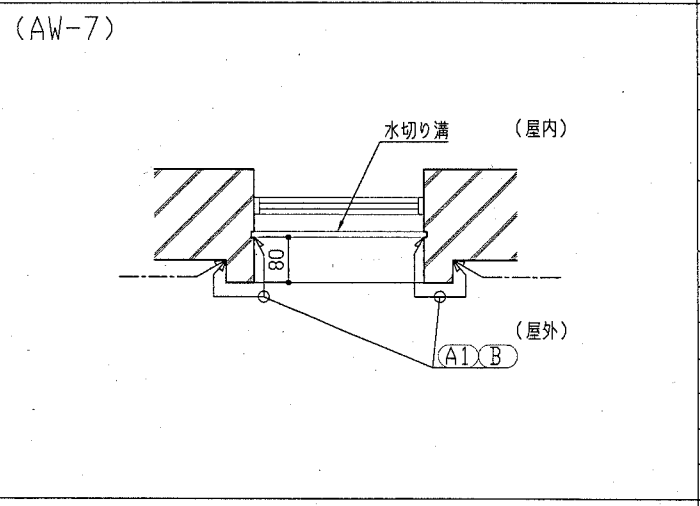
搭屋1：E-E'断面図 1:50



東面バルコニー：C-C'断面図 1:30



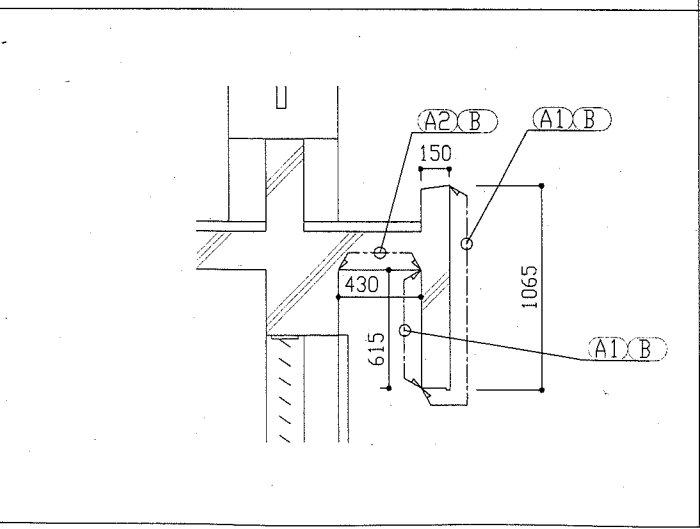
建具窓枠詳細図 1:10



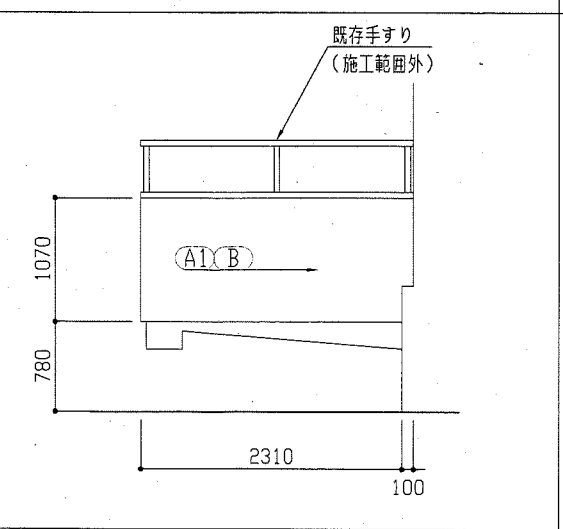
記号凡例

- A1 外壁一般部塗装(建築用塗膜防水材) 高圧水洗工法
- A2 軒裏部塗装(外装薄塗材E)
- A3 階段室腰壁・外壁巾木部 (下地調整塗材C-1仕上)
- A4 外壁タイル部(欠損部等張替え) 改良圧着張り工法
- B 外壁調査および下地補修
- C 鉄部塗装(耐候性塗料塗り)
- D1 平場ウレタ塗膜防水(X-1)
- D2 立上りウレタ塗膜防水(X-2)
- E1 建具廻りシーリング打替え
- E2 電気設備廻りシーリング打替え
- E3 配管接続部シーリング打替え
- E4 建具下端シーリング打替え
- E5 水切取合部シーリング打替え
- E6 外壁タイル部目地シーリング打替え
- F1 たてどい取替(φ80)
- F2 たてどい取替(φ100)
- F3 ドい取替(堅引 φ80)
- G1 AD-4取替(撤去工法)
- G2 SD-2取替(撤去工法)
- G3 AW-11取替(かぶせ工法)
- G4 AW-11α取替(かぶせ工法)
- G5 AW-12取替(かぶせ工法)
- G6 AW-14取替(かぶせ工法)
- G7 ガラスとめシーリング取替
- H 天井ボード張替え(下地、塗装共)

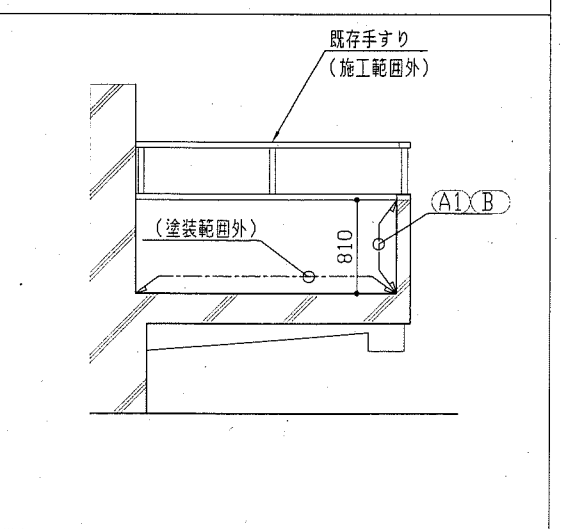
搭屋1：E-α部分詳細図 1:30



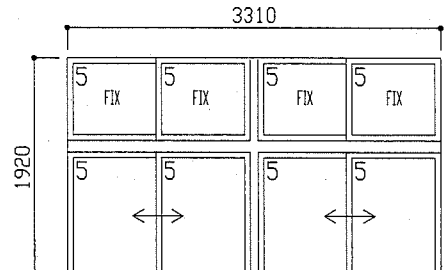
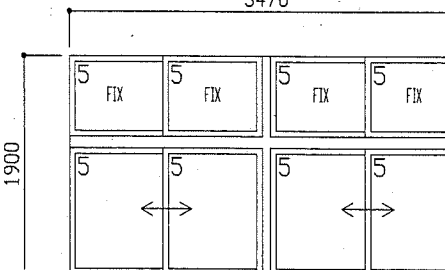
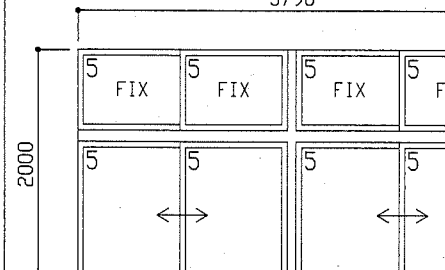
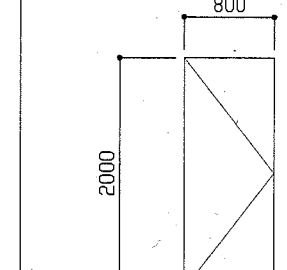
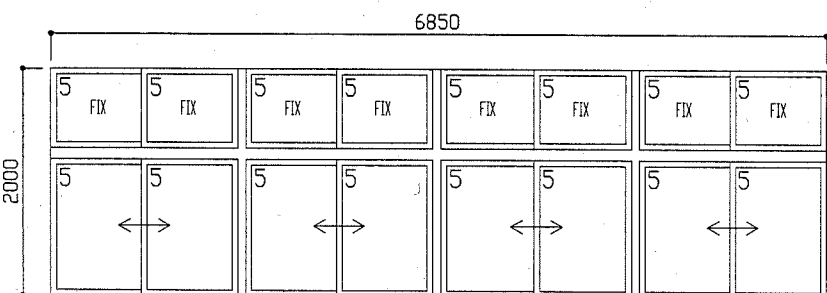
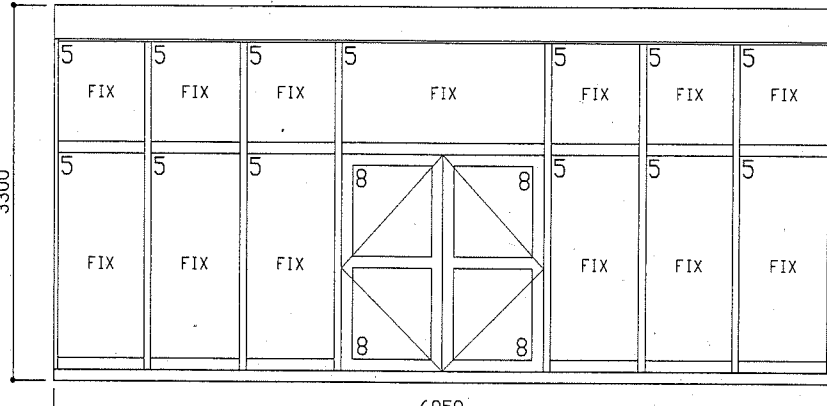
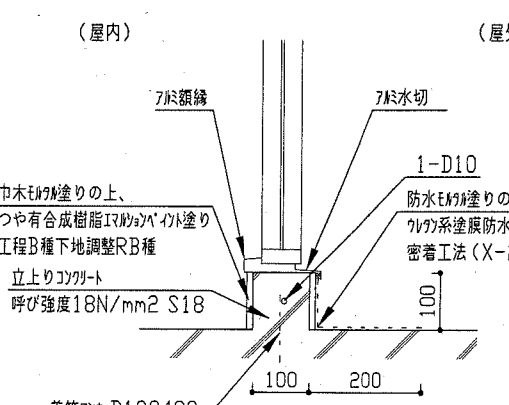
1階バルコニー：A部分立面図 1:50



1階バルコニー：B-B'断面図 1:50



建具改修表

| 記号 数量 | | 記号 数量 | | 記号 数量 | | 記号 数量 | |
|------------------------------|--|-------------------------------|--|--|---|---|---|
| AW-11: 取替(かぶせ工法) 数量: 1か所(2階) | | AW-11a: 取替(かぶせ工法) 数量: 1か所(2階) | | AW-14: 取替(かぶせ工法) 数量: 2か所(3階) | | SD-2: 取替(撤去工法) 数量: 1か所(3階) | |
| 形状 |  | 形状 |  | 形状 |  | 形状 |  |
| 工事位置 | 2 | 工事位置 | 2 | 工事位置 | 3 | 工事位置 | 4 |
| 材料・見込 | 7mm強化ガラス(B-2種) 枠見込70mm | 材料・見込 | 7mm強化ガラス(B-2種) 枠見込70mm | 材料・見込 | 7mm強化ガラス(B-2種) 枠見込70mm | 材料・見込 | 鋼製重量77 枠見込80mm 扉厚40mm |
| ガラス | 強化ガラス(5.0mm)共、ALC枠 ガラス溝幅 17mm | ガラス | 強化ガラス(5.0mm)共、ALC枠 ガラス溝幅 17mm | ガラス | 強化ガラス(5.0mm)共、ALC枠 ガラス溝幅 17mm | ガラス | |
| 建具金物 | 額縁AL2.0曲 100、水切AL2.0曲 100 | 建具金物 | 額縁AL2.0曲 100、水切AL2.0曲 100 | 建具金物 | 額縁AL2.0曲 100、水切AL2.0曲 100 | 建具金物 | 水切枠SUS1.5、番摺SUS1.5、丁番*3、本締付モロヤ、ドアローザ- |
| 備考 | 性能等級種別: 水密・気密・耐風圧性能 (S-5・A-3・W-4) 飛散防止7mm張り、可動網戸(合成樹脂) | 備考 | 性能等級種別: 水密・気密・耐風圧性能 (S-5・A-3・W-4) 飛散防止7mm張り、可動網戸(合成樹脂) | 備考 | 性能等級種別: 水密・気密・耐風圧性能 (S-5・A-3・W-4) 飛散防止7mm張り、可動網戸(合成樹脂) | 備考 | 防錆塗装、建具周囲防水EM7M充填 |
| 記号 数量 | AW-12: 取替(かぶせ工法) 数量: 3か所(2階・3階) | | 記号 数量 | AD-4: 取替(撤去工法) 数量: 1か所(1階) | | AD-4 建具下端詳細図 1:10 | |
| 形状 |  | | 形状 |  | |  | |
| 工事位置 | 2・3 | | 工事位置 | 1 | | | |
| 材料・見込 | 7mm強化ガラス(B-2種) 枠見込70mm | | 材料・見込 | 7mm強化ガラス(B-2種) 枠見込100mm | | | |
| ガラス | 強化ガラス(5.0mm)共、ALC枠 ガラス溝幅 17mm | | ガラス | 強化ガラス(5.0mm)共、強化ガラス(7部分)8.0mm)共 | | | |
| 建具金物 | 額縁AL2.0曲 100、水切AL2.0曲 100 | | 建具金物 | ドアクローザー*2、WA-A7D1錠、額縁AL2.0曲 100、水切AL2.0曲 50 | | | |
| 備考 | 性能等級種別: 水密・気密・耐風圧性能 (S-5・A-3・W-4) 飛散防止7mm張り、可動網戸(合成樹脂) | | 備考 | 性能等級種別: なし 飛散防止7mm張り、建具周囲防水EM7M充填 | | | |

凡例

| 記号 | 名称 | 施工箇所 | 材料 | 保温防食塗装 | 備考 |
|-------|-------------|-------------|---------|----------------------------|----------------------------------|
| --- | 給水管 (流末) | 屋内露出 | SGP-VB | グラスウール+合成樹脂カ- (a1・(ロ)・VII) | 撤去材はグラスウール綿布 |
| | | 屋内露出(シャワー室) | SUS | - | - |
| | | 屋外 | SGP-VB | ポリスチレンフォーム+ステンレス鋼板(撤去材) | 50A以上は塗装(エッチングプライマー+錆止め+中塗り+上塗り) |
| --- | 給湯管 | 屋内露出 | SUS | グラスウール綿布(撤去材) | - |
| | | 屋内露出(シャワー室) | SUS | - | - |
| | | 屋外 | SUS | グラスウール+ステンレス鋼板(撤去材) | - |
| —R— | 冷媒管 | 屋内 | 断熱材被覆銅管 | 化粧ケース(合成樹脂製) | - |
| | | 屋外 | 断熱材被覆銅管 | ステンレス鋼板 | AC-4についての保温は化粧ケース |
| —D— | 空調ドレン管 | 屋内 | 保温付VP | 断熱材被覆銅管共巻き | - |
| | | 屋外 | VP | 断熱材被覆銅管共巻き | - |
| ----- | 撤去管 | | | | |

※屋外の新設支持金物はSUS製とする

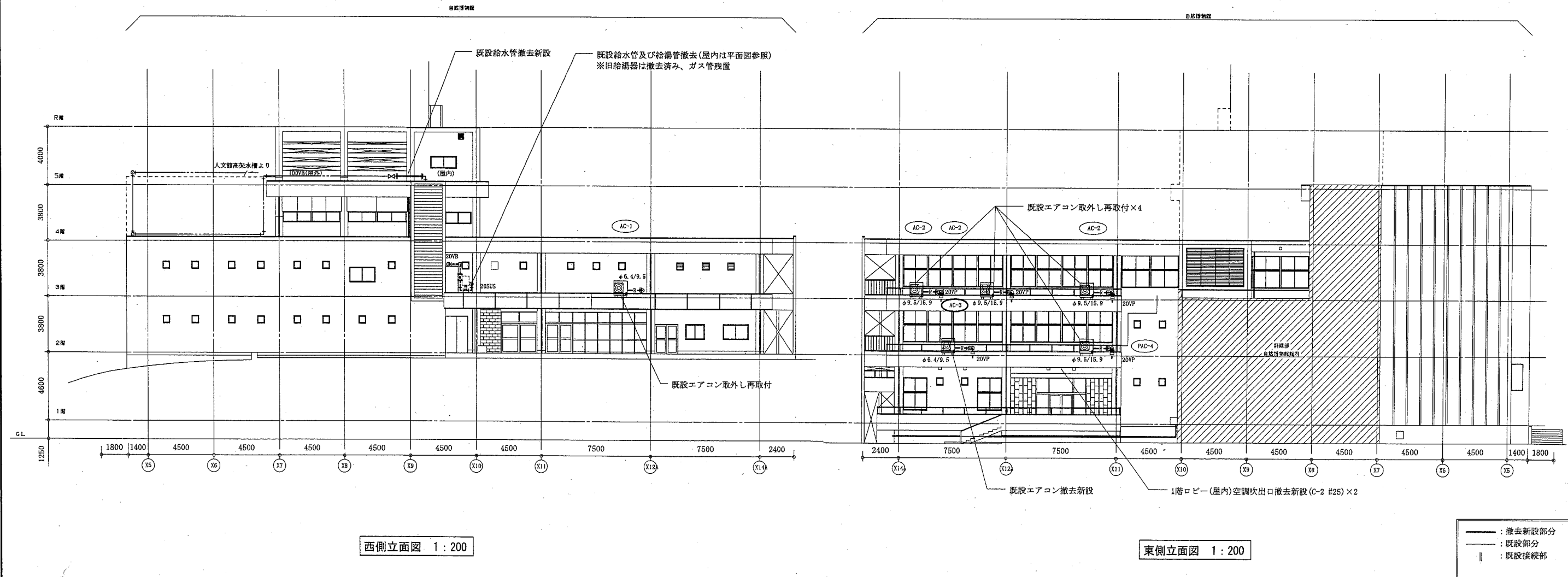
| 機器表(新設) | | | | | | |
|---------|------|--|----|----------------|----|---|
| 名称 | 記号 | 機器仕様 | 階 | 設置場所 | 台数 | 備考 |
| ルームエアコン | AC-3 | 壁掛形、冷房能力2.5kW、暖房能力2.8kW、1相100V(屋内コンセント)、APF=5.8以上 屋外機標準仕様、ワイヤレス共通 | 2階 | 館長室 (屋外機ハコ) | 1 | コンクリート基礎(500L)再利用、ゴムシート新設、 屋内外機連絡線共、屋外機転倒防止金具(SUS)新設 |

| 機器表(既設空調取外し再取付) | | | | | | |
|-----------------|-------|---|----|------------------|----|---|
| 名称 | 記号 | 機器仕様 | 階 | 設置場所 | 台数 | 備考 |
| パッケージエアコン | AC-1 | 冷房能力: 4.5kW、暖房能力: 5.0kW、R410A(2.0kg)、1相200V、 ダイキン製、屋外機荷重42kg | 3階 | ハコ (2階中央監視用) | 1 | ・屋外機転倒防止用金具(SUS)再利用 ・コンクリート基礎(500L)再利用 ・ゴムシート新設 ・内外連絡線再利用 |
| パッケージエアコン | AC-2 | 冷房能力10.0kW、暖房能力11.2kW、R410A(2.9kg)、3相200V、 ダイキン製、屋外機荷重73kg | 3階 | ハコ (自然科学研究室用) | 3 | ・屋外機転倒防止用金具(SUS)新設 ・グラスウール基礎撤去、コンクリート基礎(500L)新設 ・ゴムシート新設 ・内外連絡線再利用 |
| ルームエアコン | AC-4 | 冷房能力: 4.0kW、暖房能力: 5.0kW、R410A(0.9kg)、1相100V、 東芝製、屋外機荷重36kg | 2階 | ハコ (応接室用) | 1 | ・屋外機転倒防止用金具(SUS)再利用 ・コンクリート基礎(500L)新設 ・ゴムシート新設 ・内外連絡線再利用 |
| パッケージエアコン | PAC-4 | 冷房能力: 14.0kW、暖房能力: 16.0kW、R32(3.15kg)、3相200V(屋外機電源)、 ダイキン製、屋外機荷重73kg | 2階 | ハコ (事務室用) | 1 | ・屋外機転倒防止用金具(SUS)再利用 ・コンクリート基礎(500L)再利用 ・ゴムシート新設 ・内外連絡線再利用 |

※既設パッケージエアコンは施設関係者立会いのもと、配管切断前に動作確認を行い異常があった場合、監督員に報告すること。また、再設置後にも施設関係者立会いのもと動作確認を行うこと
※既設パッケージエアコン冷媒管切断前にポンプダウンを行い取外しを行うこと

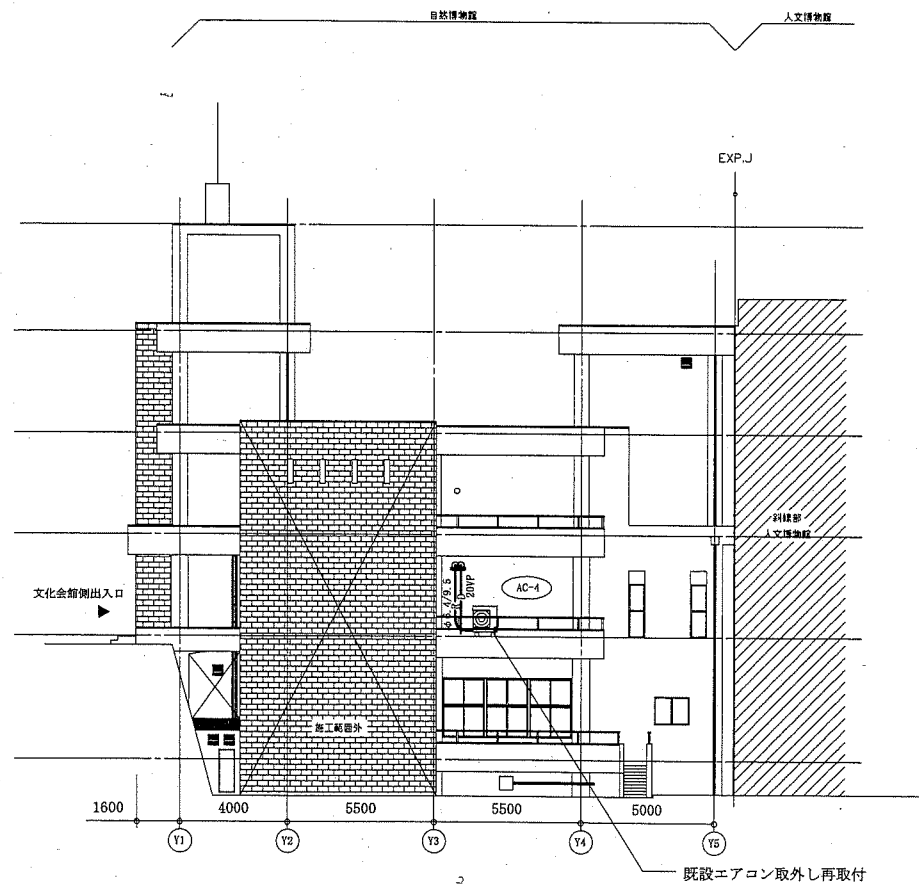
| 機器表(撤去) | | | | | | |
|--------------------|------|---|----|--------------|----|--------------------------------|
| 名称 | 記号 | 機器仕様 | 階 | 設置場所 | 台数 | 備考 |
| ルームエアコン (屋内外機共) | AC-3 | 冷房能力: 2.0kW、暖房能力: 2.2kW、R410A(0.9kg)、1相100V、 ダイキン製、屋内外機荷重6kg、屋外機荷重36kg | 2階 | ハコ (館長室用) | 1 | ・コンクリート基礎(500L)取外し ・ゴムシート撤去 |

※撤去ルームエアコンは家電リサイクル法に基づき処分すること

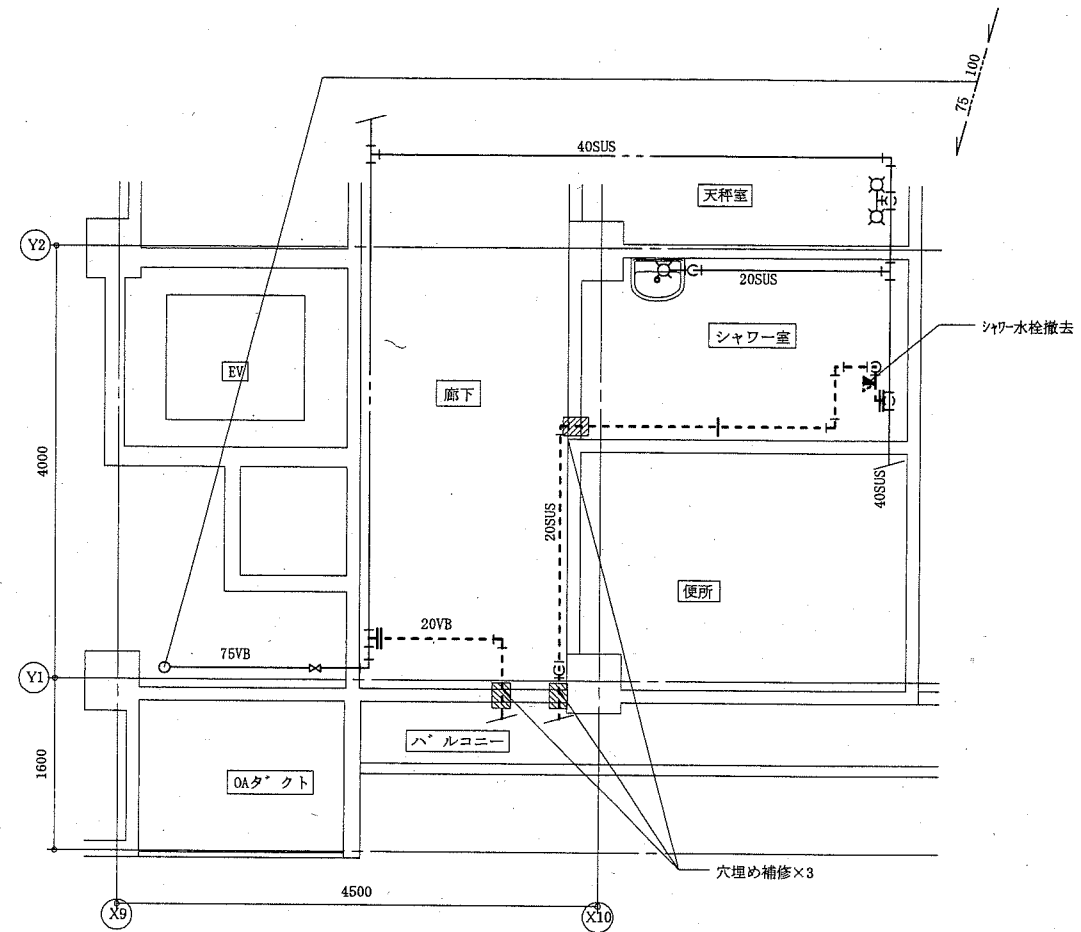


| | | | | | | | | | | |
|------|-----------------------|--|--|-------------|-----------|----|-----------|-----|-----------|-------------------|
| 工事名 | 自然・人文博物館外壁改修その他工事 | | | 設計者資格 氏名 | 級建築士登録第 号 | | 課長 | 主査等 | 担当者 | 横須賀市 都市部 公共建築課 |
| 図面名称 | 凡例、機器表、西側・東側立面図(機械設備) | | | 図番 | 16/21 | 縮尺 | 1:200(A2) | 作図 | 平成30年5月 日 | |

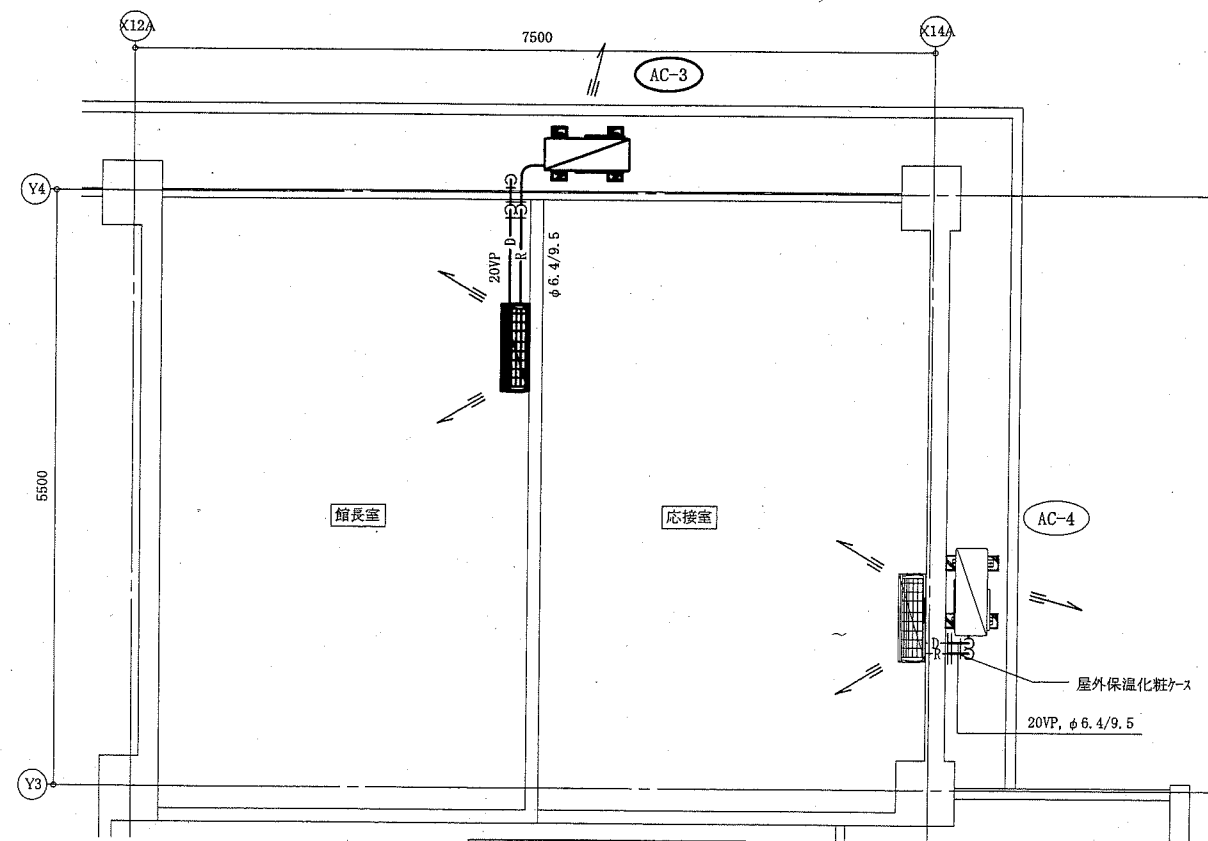
(機械設備)



南側立面図 1:200



3階配管詳細平面図 1:50

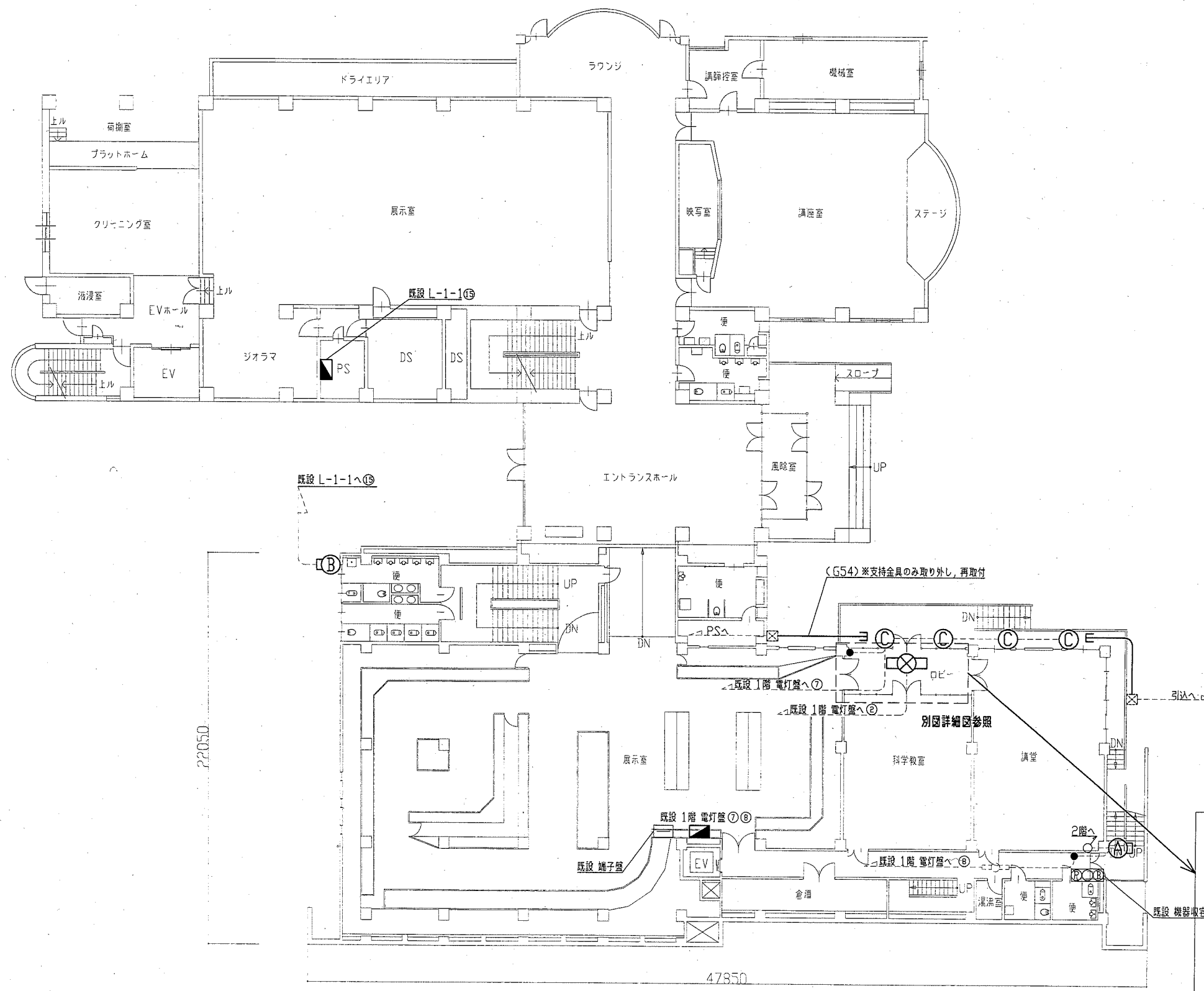


2階配管詳細平面図 1:50

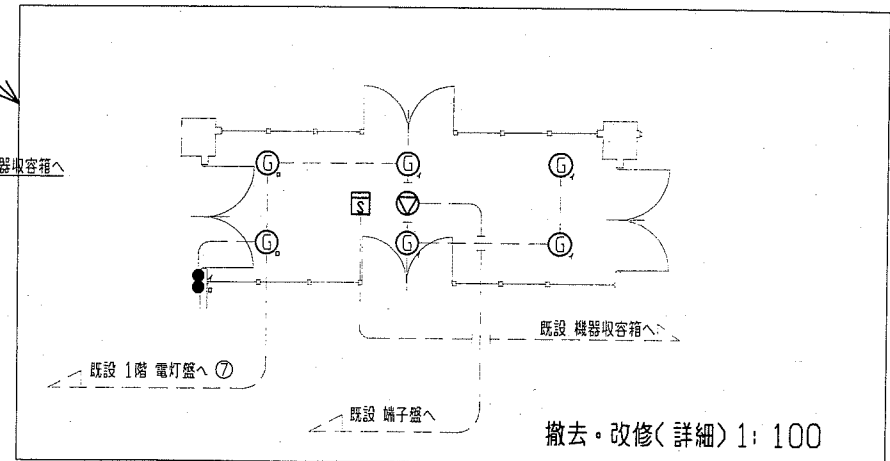
- : 撤去部分 (Removal part)
- : 撤去新設部分 (Removal and new installation part)
- - - : 既設部分 (Existing part)
- || : 既設接続部 (Existing connection part)
- || : 配管端部閉塞部 (Pipe end blockage part)

(機械設備)

| | | | | | | | | | |
|------|---------------------------|----|---------|-----------|------------------|----|-------------|-----|-------------------|
| 工事名 | 自然・人文博物館外壁改修その他工事 | | 設計者資格氏名 | 級建築士登録第 号 | | 課長 | 主査等 | 担当者 | 横須賀市 都市部 公共建築課 |
| 図面名称 | 南側立面図, 2階・3階配管詳細平面図(機械設備) | 図番 | 17/21 | 縮尺 | 1:200, 1:50 (A2) | 作図 | 平成 30年 5月 日 | | |

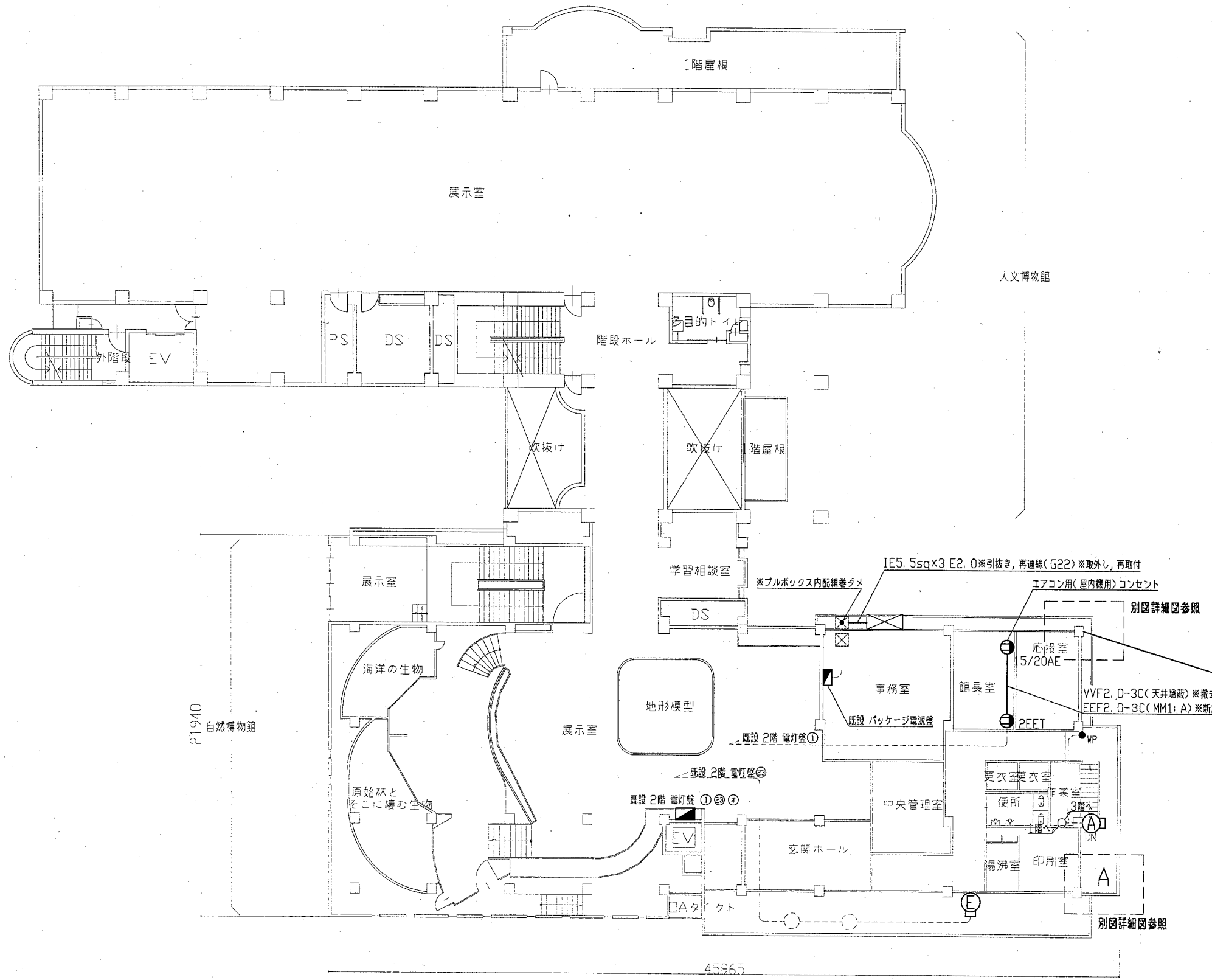


- 凡例
- 撤去
- (A) ブラケットライト FL40W×1(撤去)
 - (B) 白熱灯 ブラケットライト IL60W×1(取外し)
 - (C) ダウンライト IL60W×1(撤去)
 - タンブラスイッチ 1P15A×1(撤去)
 - タンブラスイッチ 1P15A×2(撤去)
 - ⊗ 避難口誘導灯 C級 天井直付 リニューアルプレート共(取外し)
 - (G) ダウンライト IL60×1(撤去)
 - ⊙ スピーカー 天井付 3W(撤去)
 - ⊠ 煙感知器 2種 露出型(撤去)
- 改修
- (A) 照明器具A LEDブラケット 防水型 昼白色5000K(FL20形器具相当) プラスチック製台座付 ステンレス(新設)
 - (B) 白熱灯 ブラケットライト IL60W×1(再取付)
 - (C) LEDダウンライト 昼白色5000K 軒下用 防雨型(白熱灯60形器具相当)(新設)
 - タンブラスイッチ 1P15A×1 ネーム付(新設)
 - タンブラスイッチ 1P15A×2 ネーム付(新設)
 - ⊗ 避難口誘導灯 C級 天井直付 リニューアルプレート共(再取付)
 - (G) 照明器具G LEDダウンライト 昼白色5000K(FDL27形器具相当)(新設)
 - ⊙ スピーカー 天井付 3W(新設)
 - ⊠ 煙感知器 2種 露出型(新設)
- 既設 1階 電灯盤内改修
- ⑦ MCB1P50AF/20AT×1(撤去)
 - ELB2P50AF/20AT×1(新設)
 - ⑧ MCB1P50AF/20AT×1(撤去)
 - ELB2P50AF/20AT×1(新設)
- 既設 L-1-1 盤内改修
- ⑮ MCB1P50AF/20AT×1(撤去)
 - ELB2P50AF/20AT×1(新設)
- 既設 配管配線
- ⊠ 既設 プルボックス
- 注記
1. 照明器具Aに関しては撤去済み。既設管路を使用し、新設器具取付のこと
 2. 不要な配管配線は撤去処分とする



1階電気設備改修・撤去図(1:200)

| | | | | | | | | | | | |
|------|-------------------|----|-------|-------------|-----------|----|---------------|----|----|-----|-------------------|
| 工事名 | 自然・人文博物館外壁改修その他工事 | | | 設計者資格 氏名 | 級建築士登録第 号 | | | 課長 | 主査 | 担当者 | 横須賀市 都市部 公共建築課 |
| 図面名称 | 1階電気設備改修・撤去図 | 図番 | 18/21 | 縮尺 | 1:200(A2) | 作図 | 平成 30 年 5 月 日 | | | | |



2階電気設備改修・撤去図(1:200)

凡例

撤去

- Ⓐ ブラケット FL40W×1(撤去)
- Ⓓ 投光器 HID500W×1 吊下げ型(撤去)
- Ⓔ ブラケット FL20W×1 「夜間通用口」表示灯(撤去)
- タンブラスイッチ 1P15A×1(撤去)
- Ⓔ EET コンセント 2P15A×EET (撤去)
- Ⓔ EET コンセント 2P15A×EET (撤去)

改修

- Ⓐ 照明器具A LEDブラケット 防水型 昼白色5000K(FL20形器具相当) プラスチック製台座付 ステンレス(新設)
- Ⓓ 照明器具C LEDスポットライト 昼白色5000K(CDM-T150形相当) 中角タイプ 防雨型 スマート付き(新設)
- Ⓔ 照明器具E LEDブラケット 防水型 昼白色5000K(FL20形器具相当) ステンレス 「夜間通用口」カッティングシート共 製作品(新設)
- WP タンブラスイッチ 1P15A×1 WP(新設)
- Ⓔ 15/20AE コンセント 2P15A×1 15A/20AE (新設)
- Ⓔ 2EET コンセント 2P15A×2EET (新設)
- SUS ⊠ プルボックス SUS製 WP(新設)

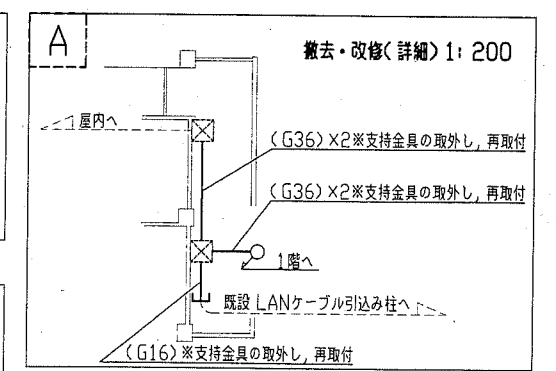
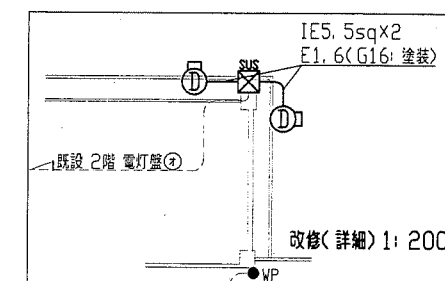
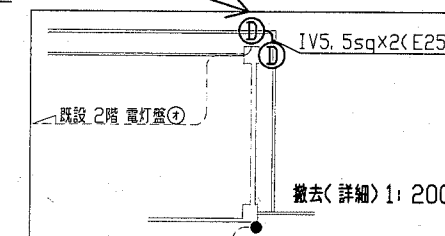
既設 2階 電灯盤内改修

- ① MCB1P50AF/20AT×1(撤去) ELB2P50AF/20AT×1(新設)
- ② MCB1P50AF/20AT×1(撤去) ELB2P50AF/20AT×1(新設)
- ③ MCB1P50AF/20AT×1(撤去) ELB2P50AF/20AT×1(新設)
- ④ MCB1P50AF/20AT×1(撤去) ELB2P50AF/20AT×1(新設)

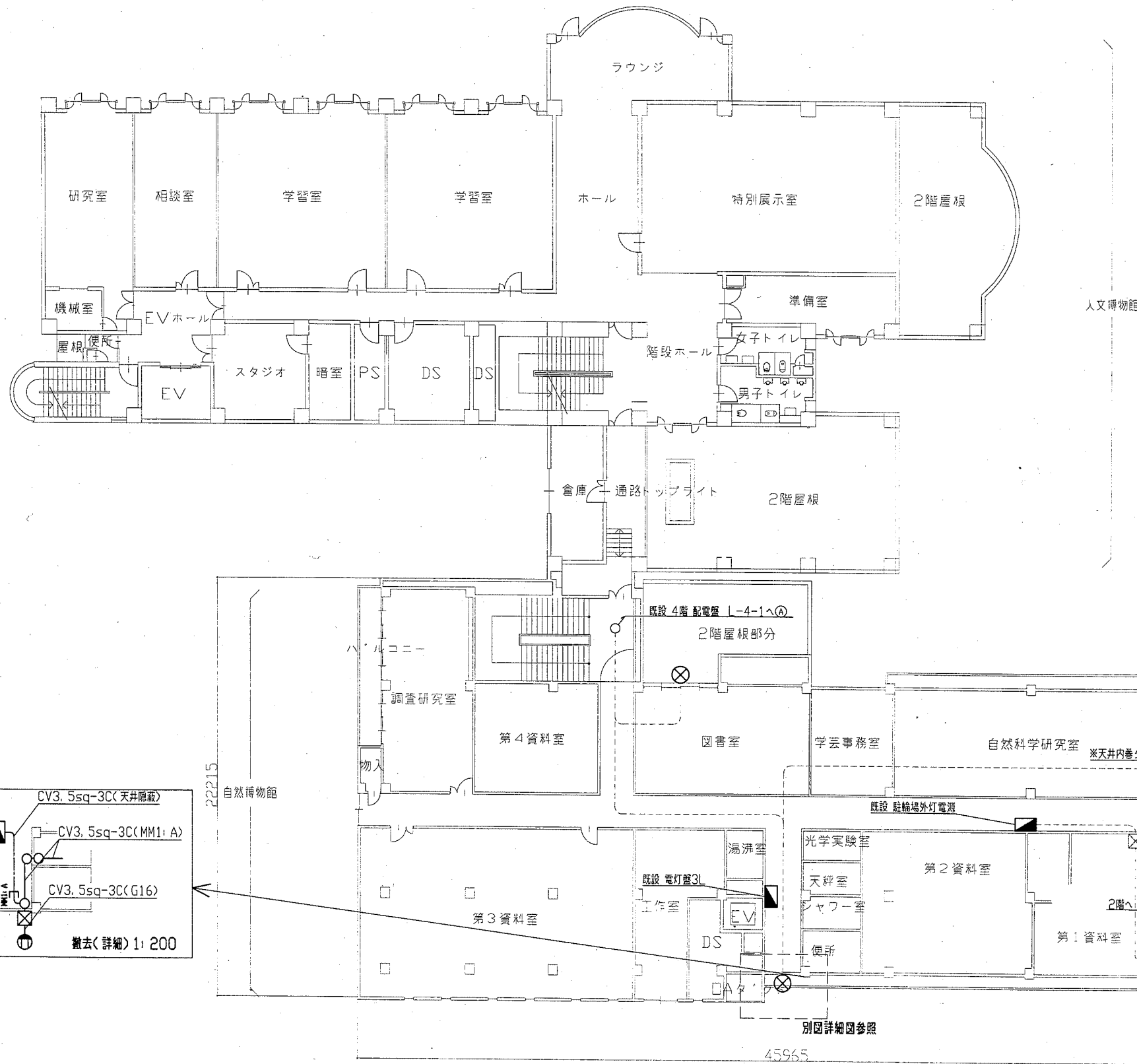
- ⊠ 空調屋外機 取外し 再取付(機械工事)
- 既設 配管配線
- ⊠ 既設 プルボックス

注記

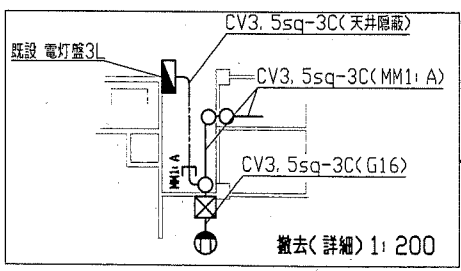
1. 新設配管等は壁面と同色塗装のこと
2. 不要な配管配線は撤去処分とする



| | | | | | | | | | | | |
|------|-------------------|----|-------|-------------|-----------|----|---------------|----|----|-----|-------------------|
| 工事名 | 自然・人文博物館外壁改修その他工事 | | | 設計者資格 氏名 | 級建築士登録第 号 | | | 課長 | 主査 | 担当者 | 横須賀市 都市部 公共建築課 |
| 図面名称 | 2階電気設備改修・撤去図 | 図番 | 19/21 | 縮尺 | 1:200(A2) | 作図 | 平成 30 年 5 月 日 | | | | |

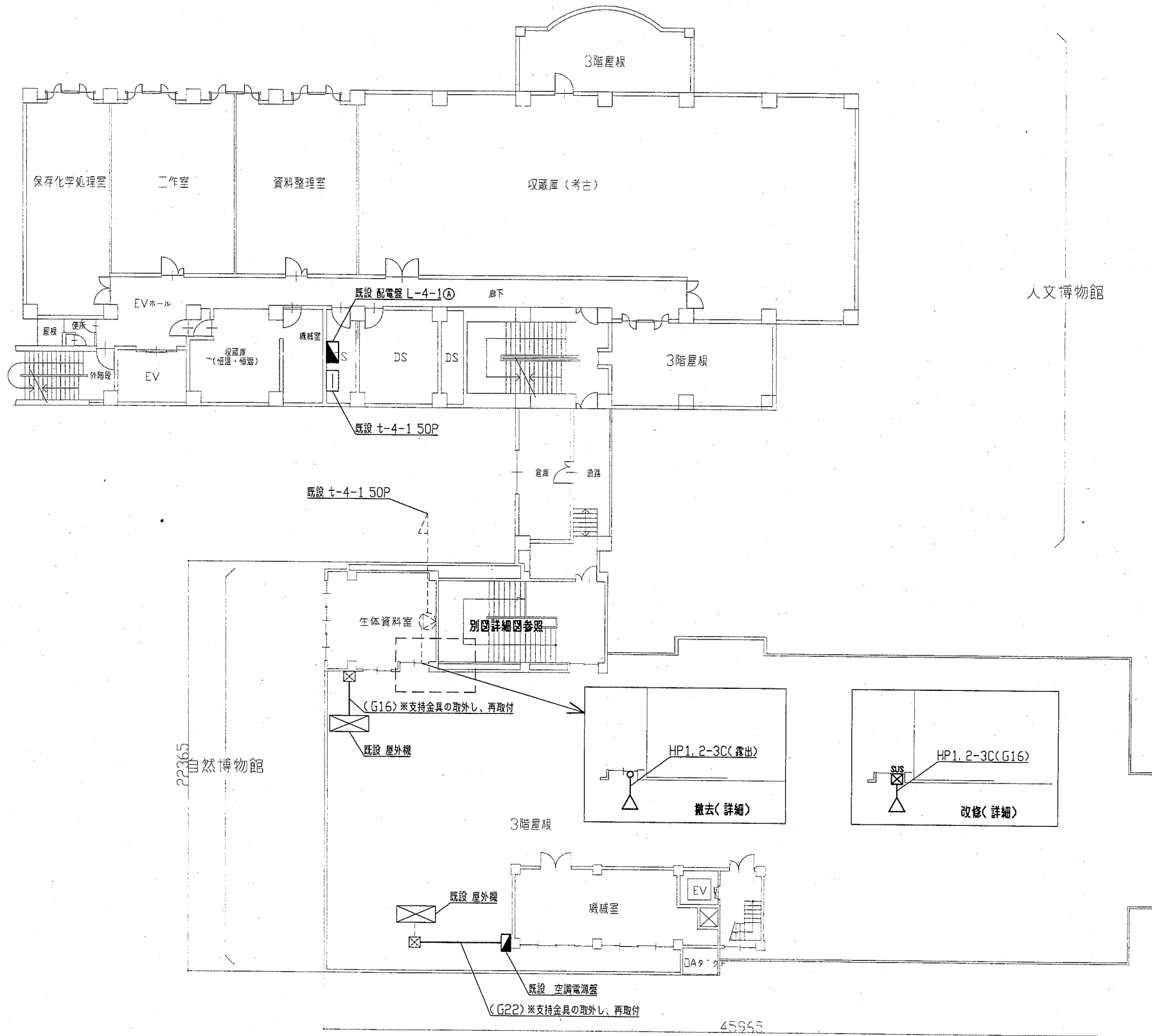


- 凡例
- 撤去
- Ⓐ ブラケット FL40W×1(撤去)
 - ⊗ 赤色灯 IL60W×1(撤去)
 - タンブラスイッチ 1P15A×1(撤去)
 - Ⓜ コンセント 2P15A×2EET WP(撤去)
 - ⊠ プルボックス WP(撤去)
 - 丸型ジョイントボックス(撤去)
- 改修
- Ⓐ 照明器具A LEDブラケット 防水型 昼白色5000K(FL20形器具相当) プラスチック製台座付 ステンレス(新設)
 - ⊗ 照明器具F LED赤色灯 白色 直付型 防雨型(予備電源別置型)(新設)
 - WP タンブラスイッチ 1P15A×1 WP(新設)
- 既設 配管配線
- ⊠ 既設 プルボックス
- 注記
1. 既設 駐輪場外灯は工事期間中仮設で活かすため、配線は仮接続
 2. 不要な配線配管などは撤去処分とする



3階電気設備改修・撤去図(1: 200)

| | | | | | | | | | | |
|------|-------------------|----|-------------|-----------|-----------|----|---------------|----|-----|-------------------|
| 工事名 | 自然・人文博物館外壁改修その他工事 | | 設計者資格 氏名 | 級建築士登録第 号 | | | 課長 | 主査 | 担当者 | 横須賀市 都市部 公共建築課 |
| 図面名称 | 3階電気設備改修・撤去図 | 図番 | 20/21 | 縮尺 | 1:200(A2) | 作図 | 平成 30 年 5 月 日 | | | |



凡例

撤去

◁ ホーンスピーカー 15W(撤去)

改修

◁ ホーンスピーカー 屋外型 15W 取付金具共 SUS製(新設)

☒ プルボックス SUS製 WP(新設)

既設 L-4-1盤内改修

Ⓐ MCB1P50AF/20AT×1(撤去)
ELB2P50AF/20AT×1(新設)

Ⓢ 既設 スピーカー

☒ 既設 プルボックス

注記

1. ホーンスピーカーについては工事中仮設活かすため、配線は仮接続
2. 新設配管は厚鋼電線管で溶融垂鉛メッキ仕上げで塗装なし
3. 不要な配管配線は撤去処分とする

4階屋上電気設備改修・撤去図 (1:200)

| | | | | | | | | | | |
|------|-------------------|----|-------|-------------|-----------|----|---------------|----|-----|-------------------|
| 工事名 | 自然・人文博物館外壁改修その他工事 | | | 設計者資格 氏名 | 級建築士登録第 | 号 | 課長 | 主査 | 担当者 | 横須賀市 都市部 公共建築課 |
| 図面名称 | 4階電気設備改修・撤去図 | 図番 | 21/21 | 縮尺 | 1:200(A2) | 作図 | 平成 30 年 5 月 日 | | | |