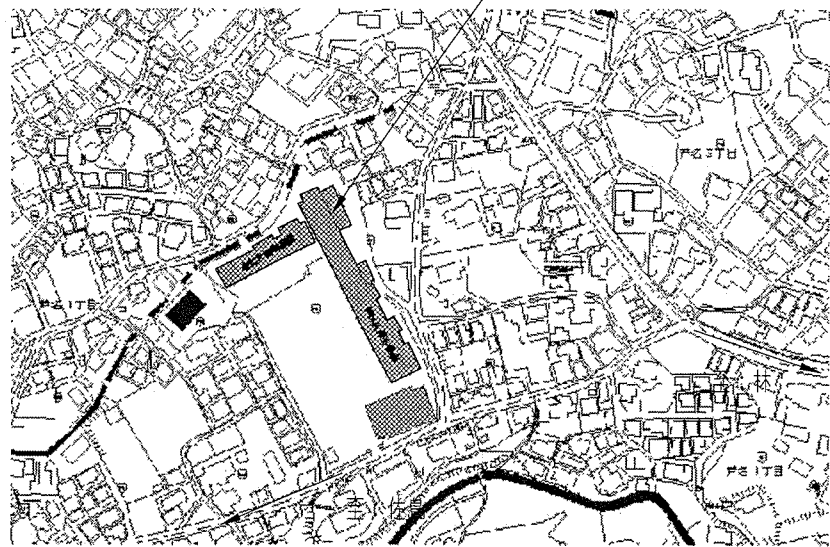


工事場所：市立大楠小学校  
横須賀市芦名1丁目29番18号



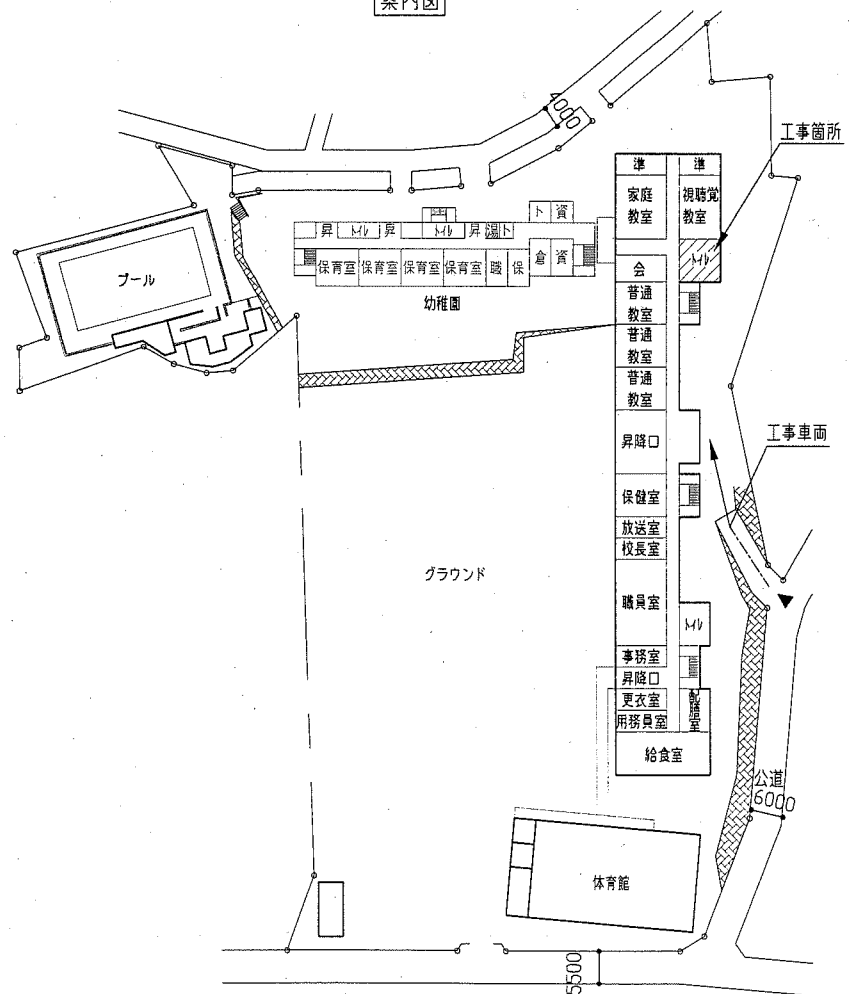
案内図

工事概要  
北側トイレ改修(1F、2F)

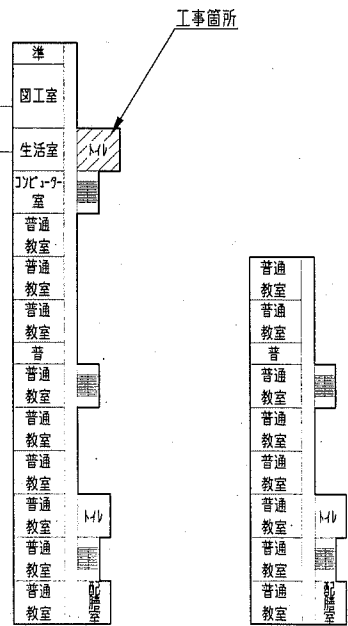
凡例：斜線部分は工事範囲を示す。  
※電気設備工事及び機械設備工事を含む。

工事内容及び仕上表

改修前	改修後
既存ブラス部 : 床モザイクタイル10程度撤去 下地モルタル20程度共	一般部 : 浴槽金網φ6.0 150×150 ヲア-コガ-打設100程度(重量コガ-1種 呼び強度21N/mm <sup>2</sup> S18)、金で押入 1.5床ノリ張り72.5(ナマ)
既存和便器 : 撤去(1F 3か所、2F 6か所)	既存ブラス部 : ヲア-コガ-打設30程度(重量コガ-1種 呼び強度21N/mm <sup>2</sup> S18)、金で押入 1.5床ノリ張り72.5(ナマ)
レンガ : 撤去 4か所 W600×H100×D400	既存和式便器撤去部 : 詳細図参照
トイレ出入り口部20-ア : 撤去(床モザイク10程度、下地15×20程度、ヲア-コガ-1共)	既存和便器撤去部 : 配管撤去部穴埋め φ100~150 B1か所
床下点検口 : 撤去 1か所 600×600(鋼製内蓋、枠共) 1Fのみ	新築床下点検口 : アルミ枠600×600 ビニル床シート上 1か所 1Fのみ
木製流し台下、男子トイレ20-ア(1Fのみ) : 撤去(ヲア-コガ-1)	
ビニル床シート : 撤去	
壁	
タイル : 撤去 モルタル下地共(壁型)	既存タイル撤去部 : モルタル塗り(金で) つや有り合成樹脂エマルジョンペイント(EP-G)塗り(工B種、下地調整R種)
袖壁(男子トイレ) : RC壁170撤去(H2400まで) 6か所 カッター入れ(両面)共	既存モルタル・プラスター面 : つや有り合成樹脂エマルジョンペイント(EP-G)塗り(工B種、下地調整R種)
袖壁(女子トイレ) : RC壁170撤去(H2400まで) 2か所 カッター入れ(両面)共	新規ビニル床木 : H60
アルミパーテーション : 撤去 4か所(片開き扉、枠、扉、トナリ共)	既存プラスター面 : アンカーピンニング部エポキシ樹脂注入 20穴
CB製ライニング : 撤去 H1300×D100	袖壁撤去部 : RC壁切断面モルタル補修(W170)の上、 つや有り合成樹脂エマルジョンペイント(EP-G)塗り(工B種、下地調整R種)
手すり : 撤去 φ40 4か所(樹脂製、2F2か所)	前室新設壁 : 軽量鉄骨壁下地65形φ300(スラブ下まで) けい酸カルシウム板張り12(両面 V目地 化粧目地) つや有り合成樹脂エマルジョンペイント(EP-G)塗り(工B種、下地調整R種)
	前室新設壁(一部) : タタキ現場土50 24kg/m <sup>3</sup> (CH2200まで)
	男子トイレ新設壁 : 軽量鉄骨壁下地65形φ300(スラブ下まで) けい酸カルシウム板張り12(両面、小便器目地 化粧目地) つや有り合成樹脂エマルジョンペイント(EP-G)塗り(工B種、下地調整R種、小便器目地のみ) メラミン化粧板張りφ3.0(手洗い槽のみ)
	新規ライニング壁 : 軽量鉄骨壁下地65形φ300 ラワン合板2重張り(1張、12)の上、メラミン化粧板張りφ3.0(小便器目地のみ)
	コーナ-平場部後継カラー樹脂ジョイナー 甲板メラミンボストフォーム19
	軽量鉄骨壁下地地盤補修補強 : 6か所
	既存3方木製枠 : つや有り合成樹脂エマルジョンペイント(EP-G)塗り(工B種、下地調整R種)
	新規木製見切り : スプルースW110×D25 つや有り合成樹脂エマルジョンペイント(EP-G)塗り(工A種、下地調整R種)
天井	
有孔合板及び合板t5.5撤去(軽量鉄骨天井下地、塩ビ製網共)	新規天井 : 軽量鉄骨天井下地19φ225 化粧せっこうボード張りt9.5(準不燃、突付け、塩化ビニル製天井網共)
	新規点検口 : アルミ製 450×450 10か所
	新規点検口部 : 天井下地開口補強 450×450 10か所
	換気扇用開口補強(200×200程度) 12か所(天井)
	照明器具用開口補強(300×1250程度) 8か所(天井)
その他	
木製トイレブラス撤去 : t33 H1820 平部参照 男子 W3460×D1083 2か所 女子 W3460×D1113 2か所、W2310×D1073 2か所	トイレブラス新設
アコーディオンカーテン : 撤去(枠共) 1Fのみ	新規汚濁石 : t13(磁器質) 2か所
木製流し撤去(H550×D480) : 1F W1430(1か所)、W1840(2か所)、 W1800(1か所)、 2F W1430(1か所)、W1840(2か所)、 W1800(1か所)。	新規ピクトサイン : 200×200(平面付け) SUSフレイム 白アクリルつや有り 4か所
	新規アルミパネル : t3.0 W1700×H500 8か所
	パネル合板(扉下面) : 取付 735 金物共 W910×H1740(2か所)、W925×H1740(2か所)
パネル合板(扉下面) : 取付 735 金物共 W910×H1740(2か所)、 W925×H1740(2か所)	
アルミ製がらり : 撤去 t3.0 W1700×H500 8か所(防虫網共)	



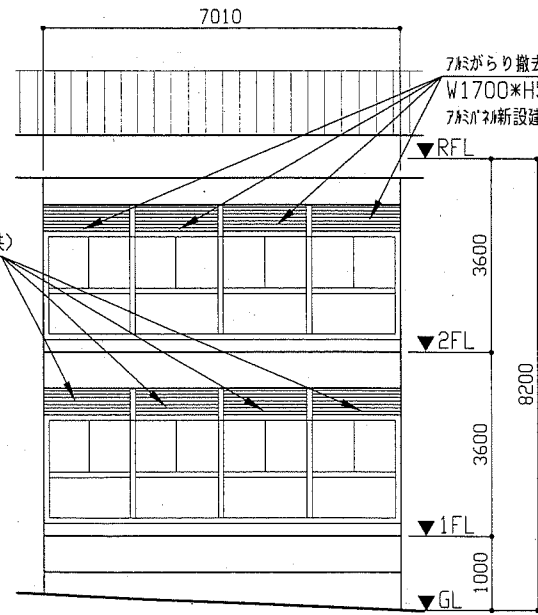
配置図兼1F平面図 1/1000



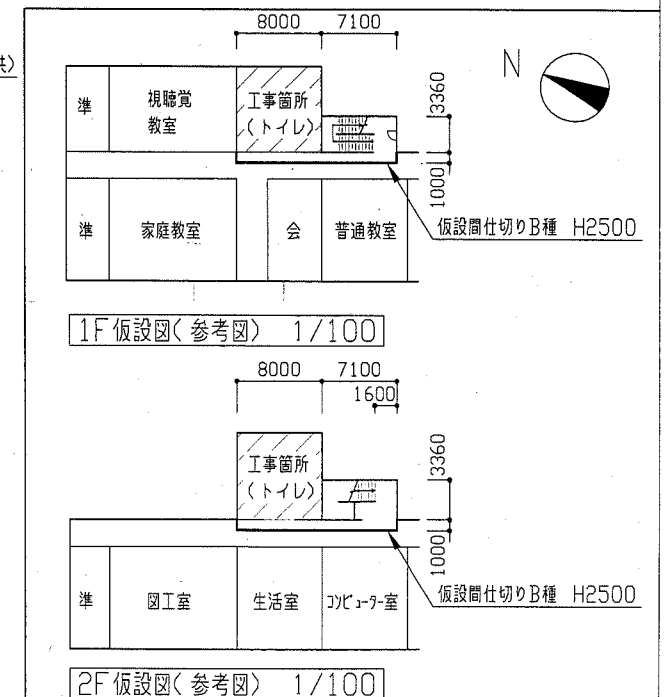
2F平面図 1/1000



3F平面図 1/1000

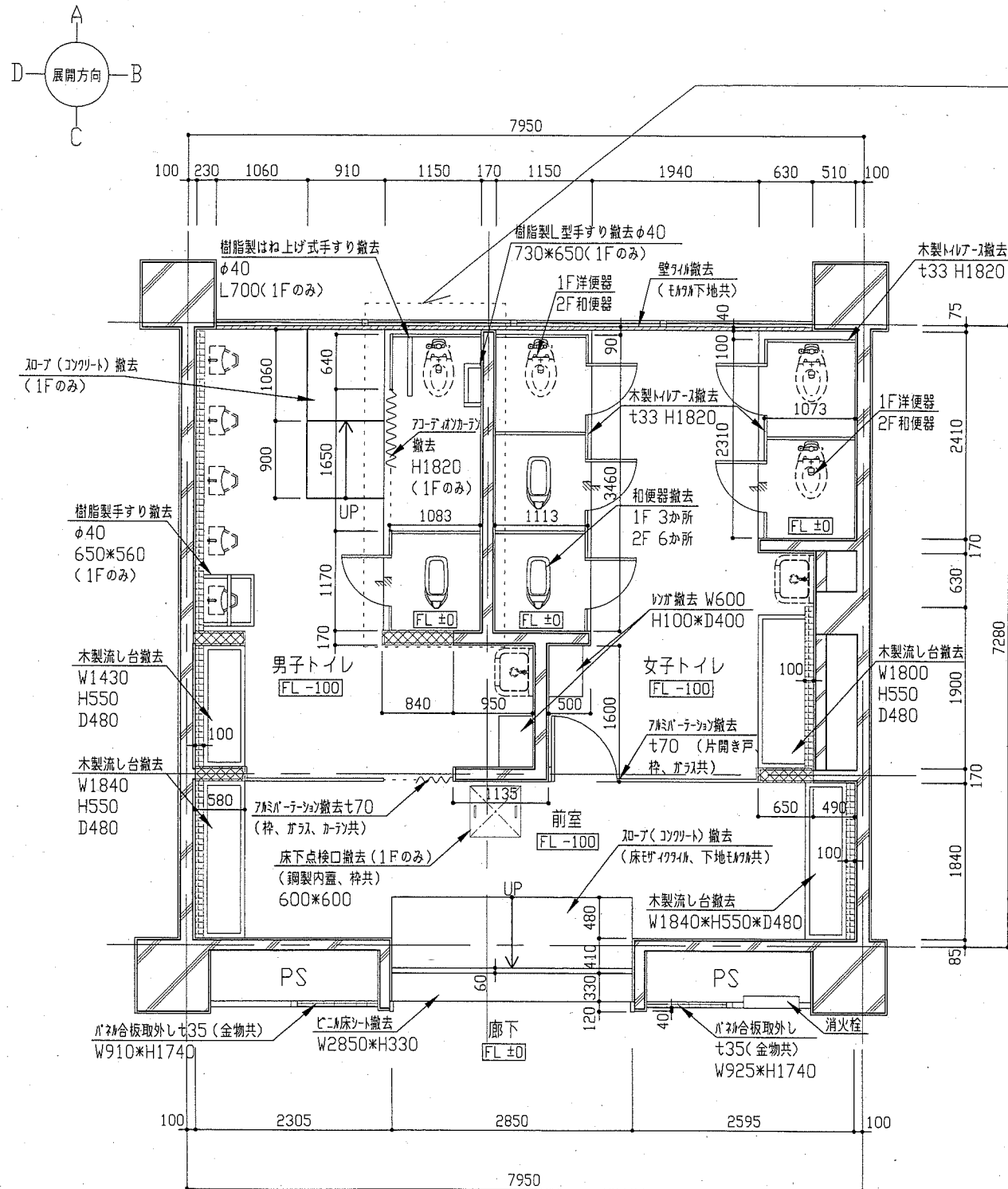


東面立面図 1/100



2F仮設図(参考図) 1/100

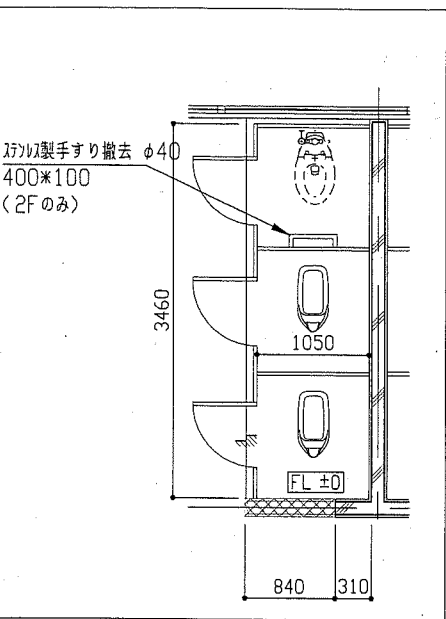
工事名	市立大楠小学校トイレ改修工事		設計者資格氏名	級建築士登録第 号		課長	主査等	担当者	横須賀市 都市部 公共建築課
図面名称	案内図、配置図、平面図、立面図、仮設図(参考図)	図番	縮尺	1/100 1/1000	作図	平成 30 年 5 月 日			



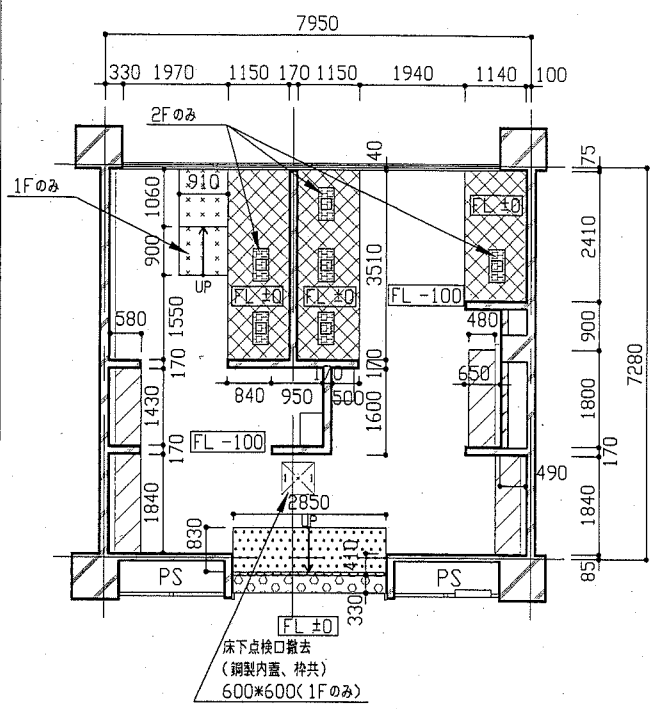
改修前1・2F平面図 1/50

※1F床下ピットH1600程度

- 平面図凡例
- RC壁撤去 H2400まで撤去 撤去後切断面を補修
  - CB製ラック撤去 H1300\*D100 (壁共)

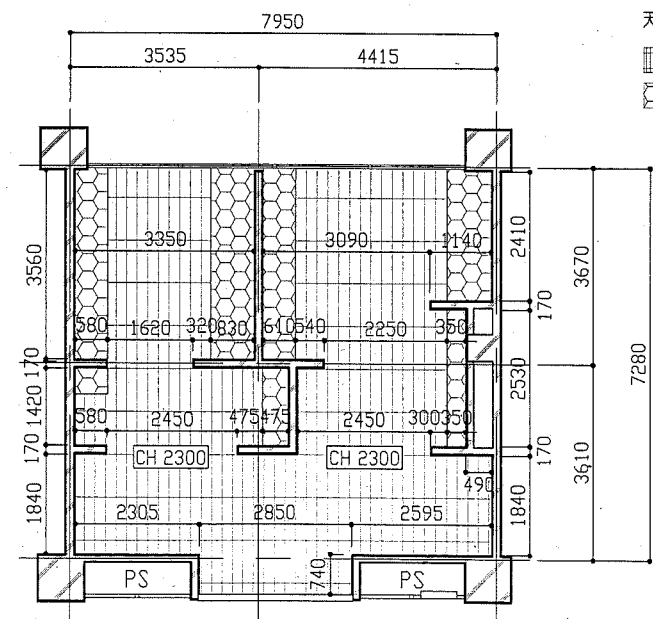


改修前2F平面図 1/50



改修前1・2F床伏図 1/100

- 床伏図凡例
- 既存 床撤去+10(下地を約20程度共)
  - 既存 ソフトマット撤去+100
  - 既存 畳(ソファーマット)
  - FL-100±0 撤去(1Fのみ)
  - 既存 畳(ソファーマット) FL-100±0 撤去 (床撤去+10程度、下地+20程度共)
  - 和式便器撤去
  - ビニ床シート撤去
  - 既存床撤去(既存残し)

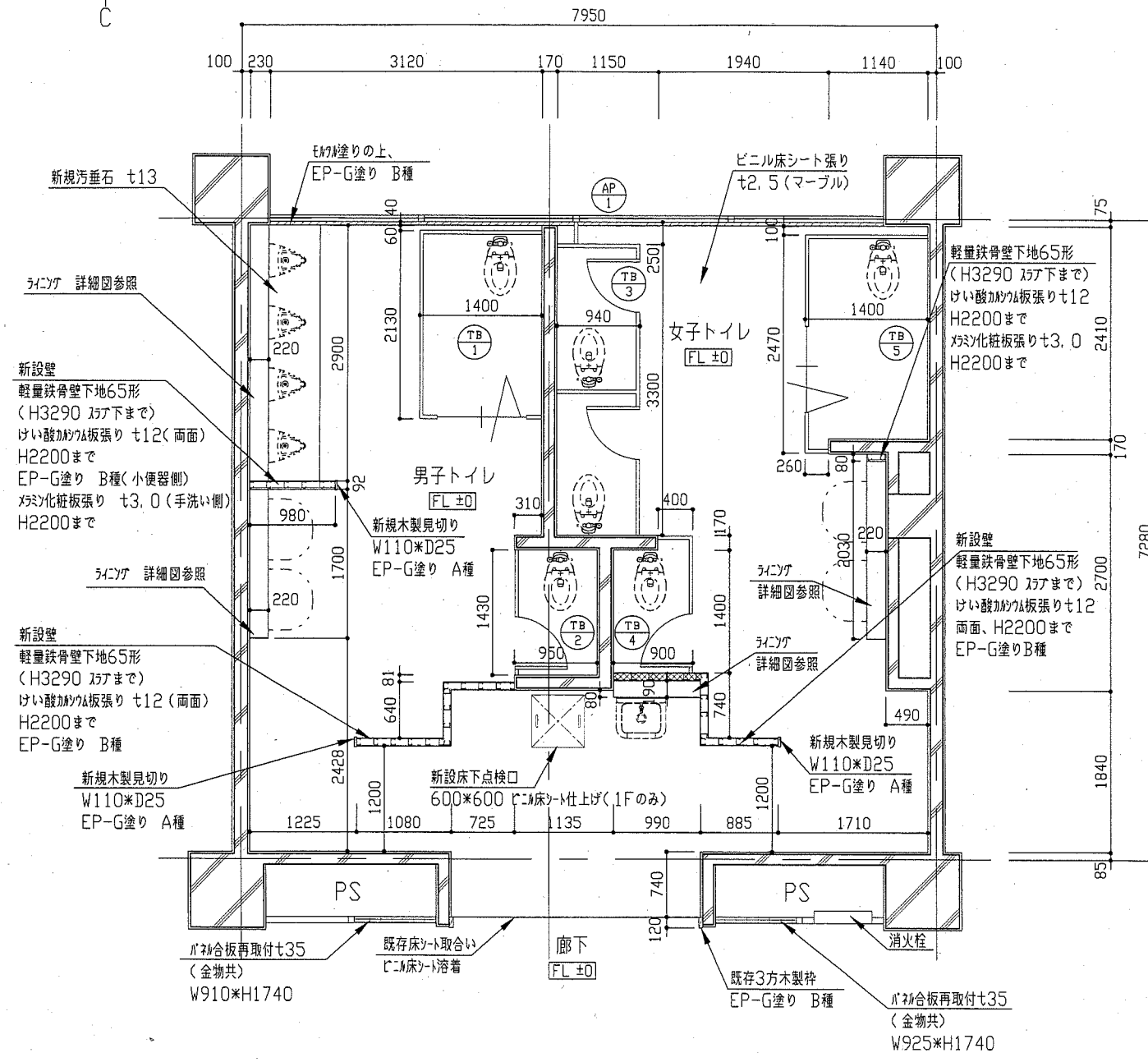
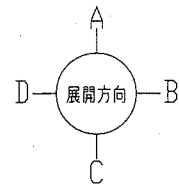


改修前1・2F天井伏図 1/100

- 天井伏図凡例
- 合板+5 撤去 軽量鉄骨天井下地共(塩ビ製廻り縁共)
  - 有孔合板+5 撤去 軽量鉄骨天井下地共(塩ビ製廻り縁共)

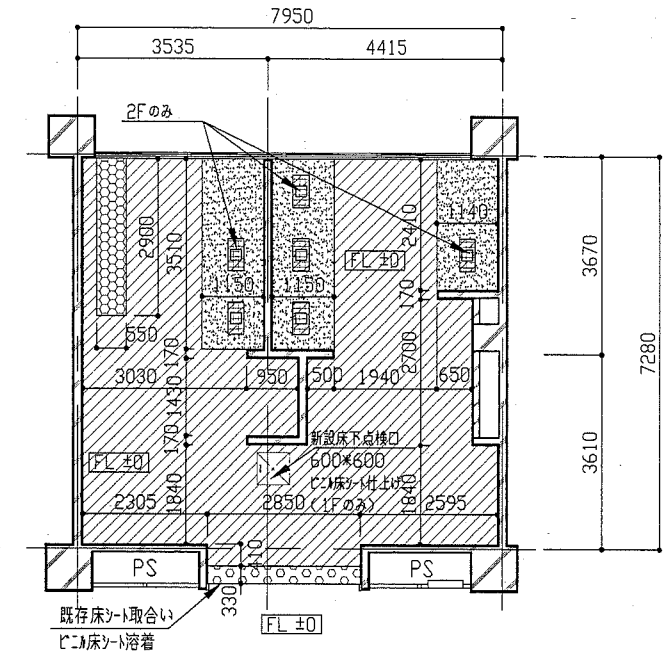
工事名	市立大楠小学校トイレ改修工事		設計者資格氏名	級建築士登録第 号		課長	主査等	担当者
図面名称	(改修前) 平面図、床伏図、天井伏図	図番	2/11	縮尺	1/50、1/100	作図	平成 30 年 5 月 日	

横須賀市  
都市部 公共建築課



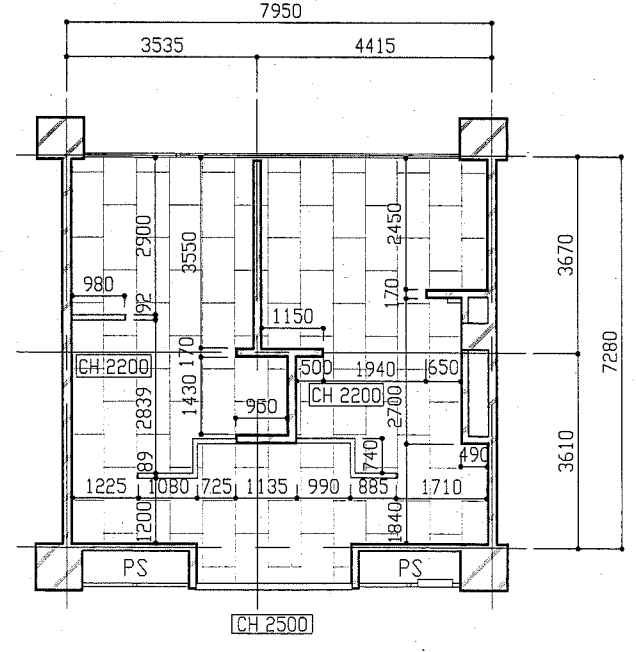
改修後1・2F平面図 1/50

平面図凡例 : ケレン充填t50 24kg/m3 (CH2200まで)



改修後1・2F床伏図 1/100

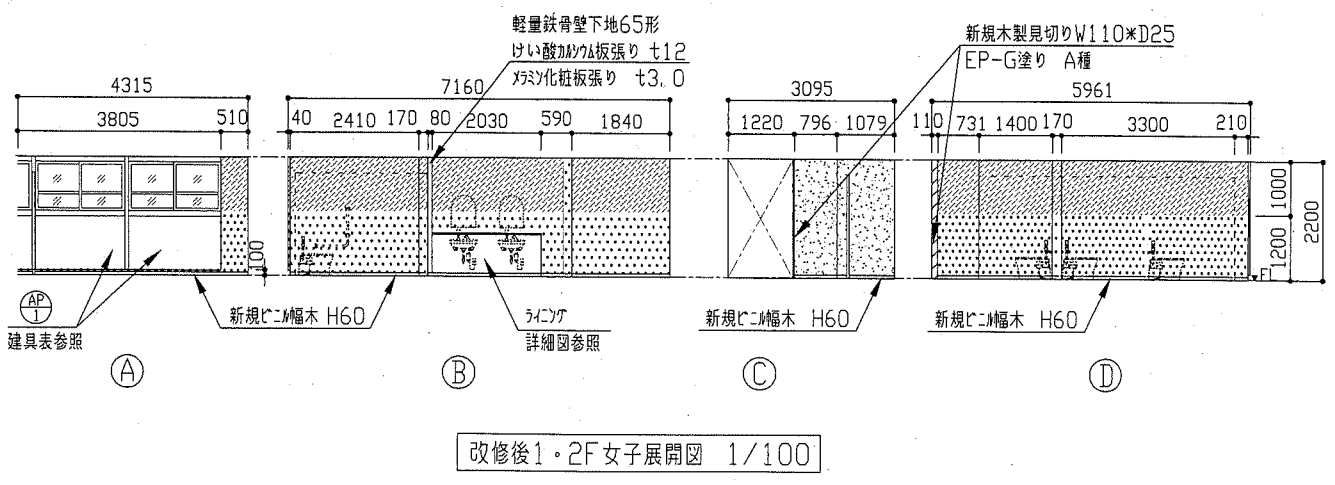
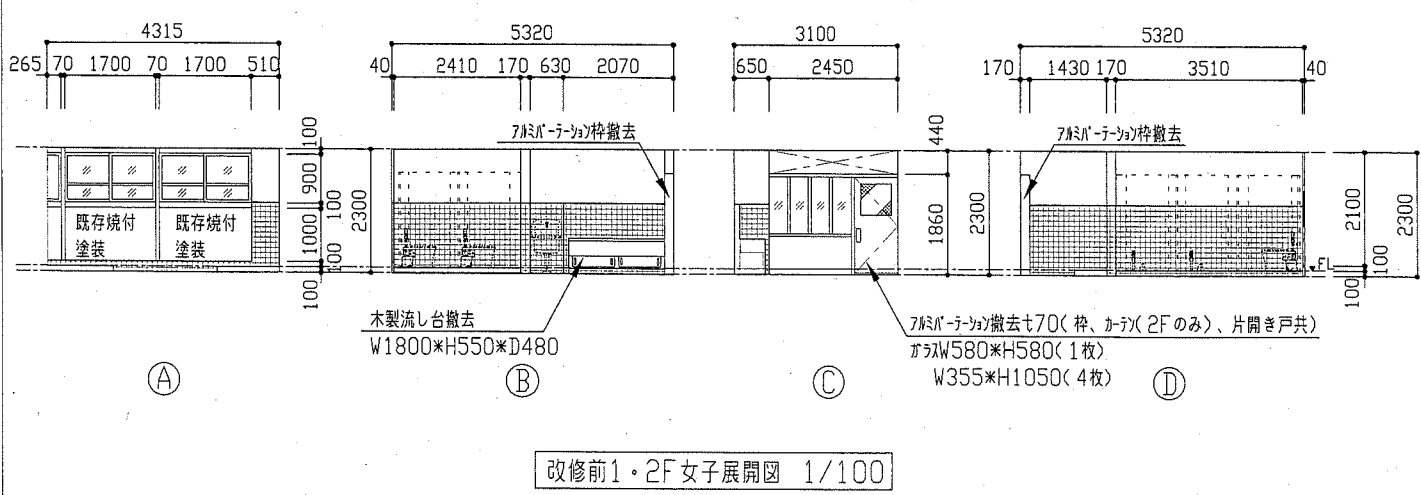
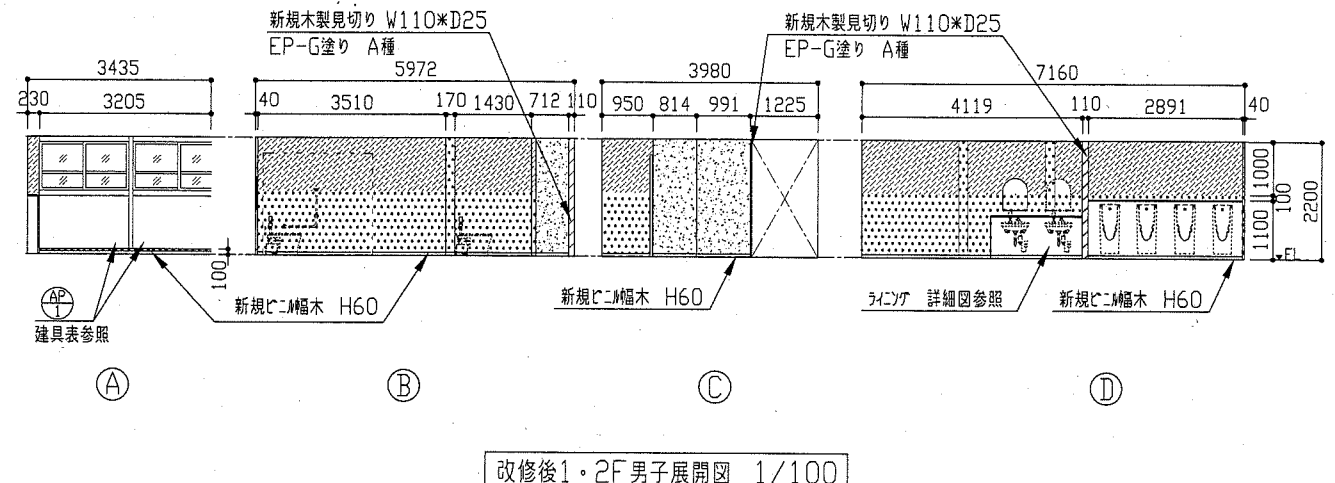
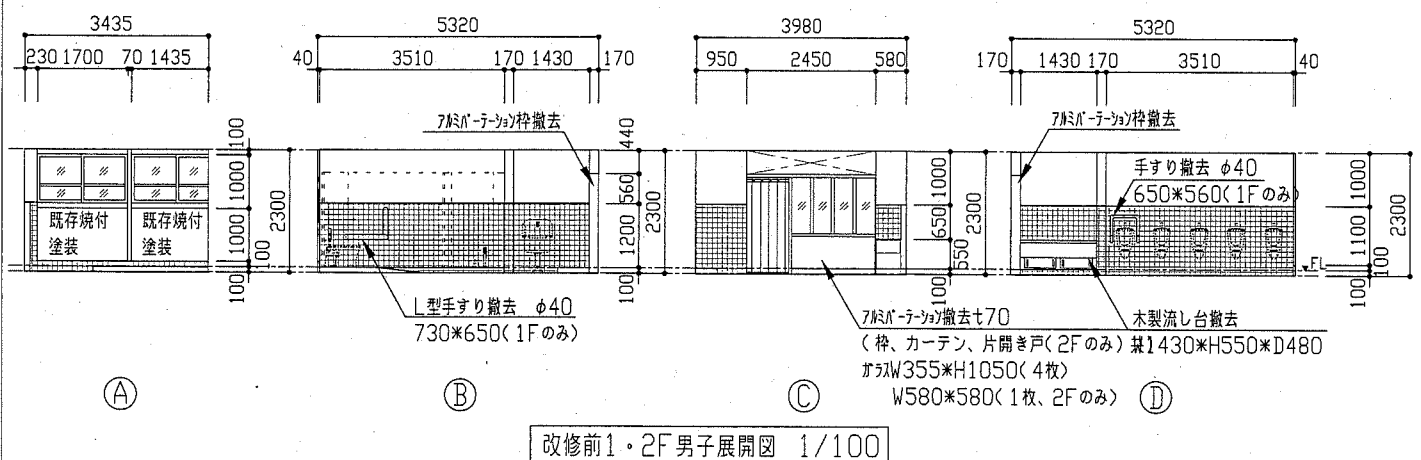
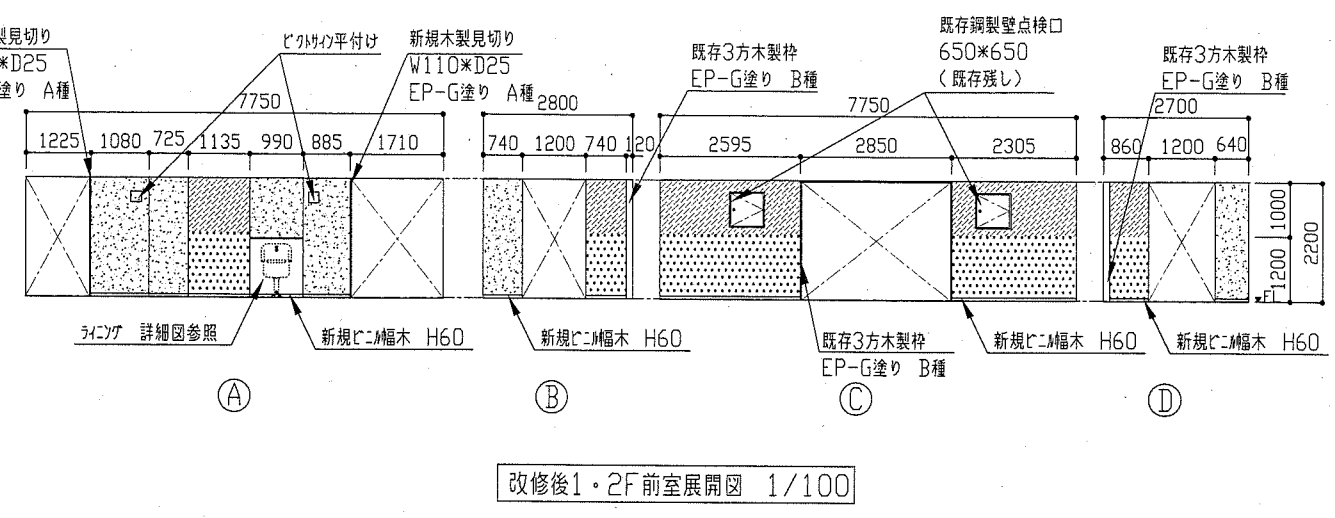
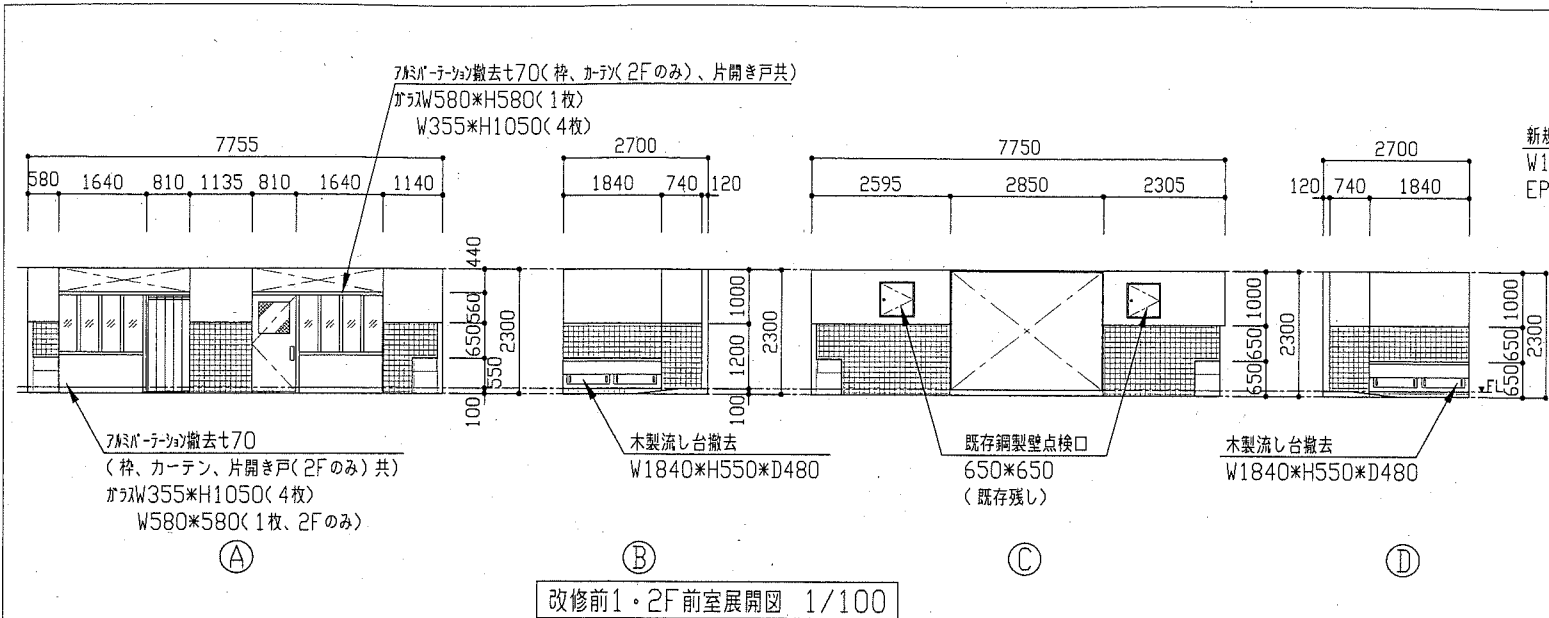
床伏図凡例  
 : 溶接金網敷き シタ-コソウトt100程度 じこ床シート張りt2.5  
 : 既存和式便器撤去部 既存穴t320程度 シタ-コソウトt30 じこ床シート張りt2.5  
 : 溶接金網敷き シタ-コソウトt90程度 汚垂石(磁器質)t13  
 : シタ-コソウトt30程度 じこ床シート張りt2.5  
 : じこ床シート張り t2.5



改修後1・2F天井伏図 1/100

天井図凡例  
 : 軽量鉄骨天井下地 化粧せつこうボード張りt9.5 (塩ビ製廻り縁共)

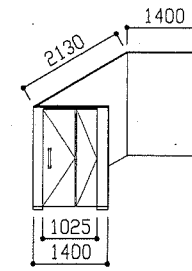
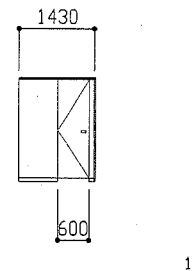
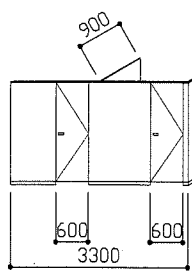
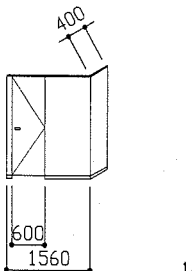
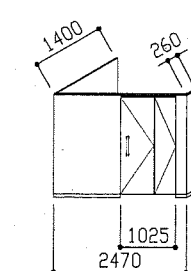
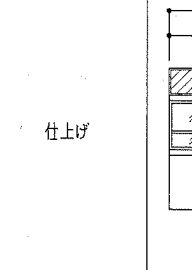
工事名	市立大楠小学校トイレ改修工事		設計者資格氏名	級建築士登録第	号	課長	主査等	担当者	横須賀市 都市部 公共建築課
図面名称	(改修後) 平面図、床伏図、天井伏図	図番	3/11	縮尺	1/50、1/100	作図	平成30年5月 日		

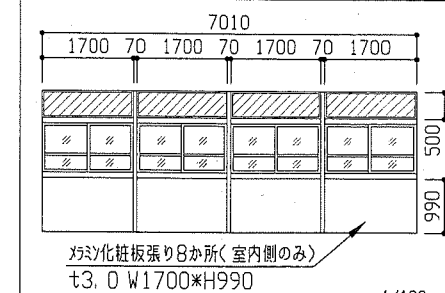


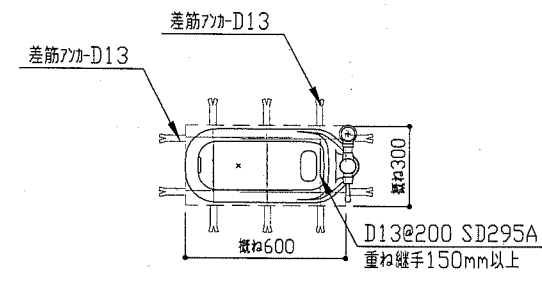
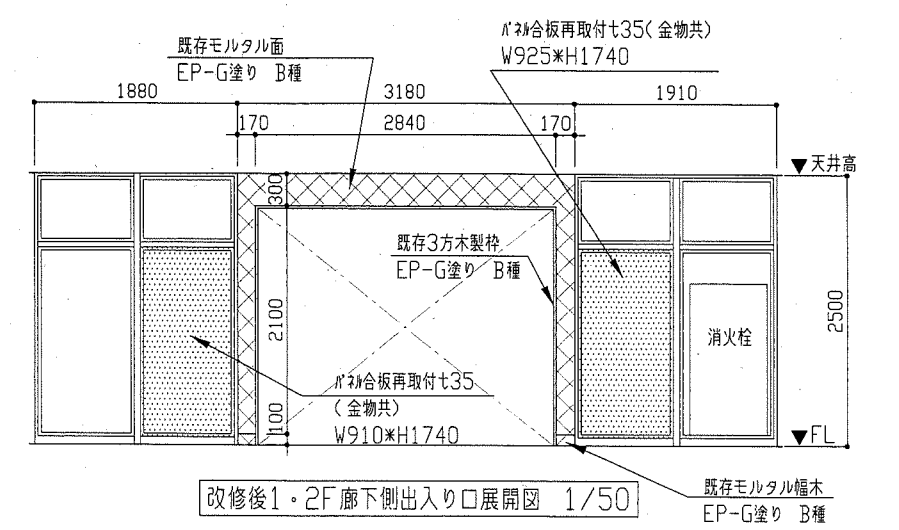
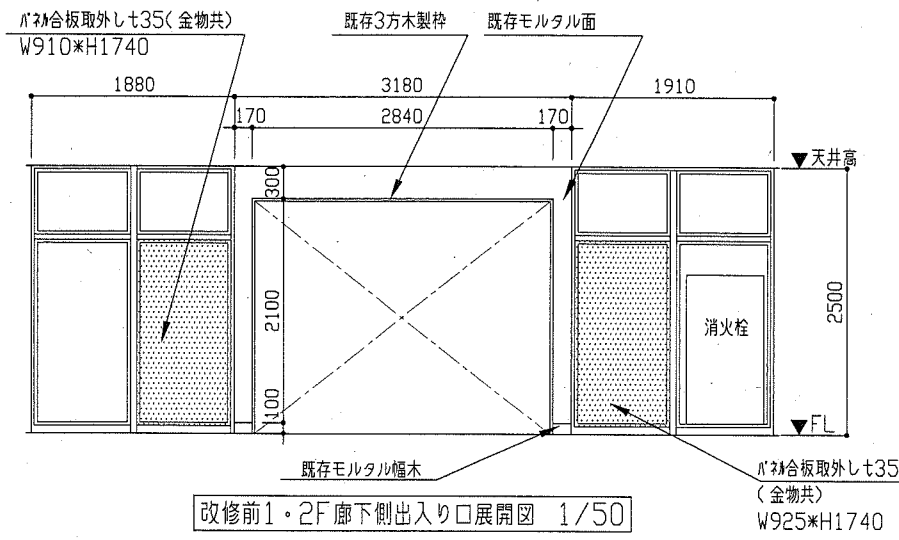
展開図凡例

- EP-G塗り B種 (既存アクリル面)
- EP-G塗り B種 (新規モルタル面)
- EP-G塗り B種 (新規けい酸カルシウム板面)

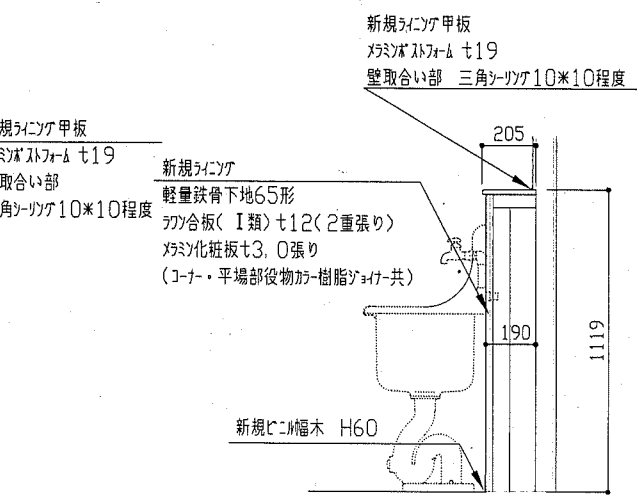
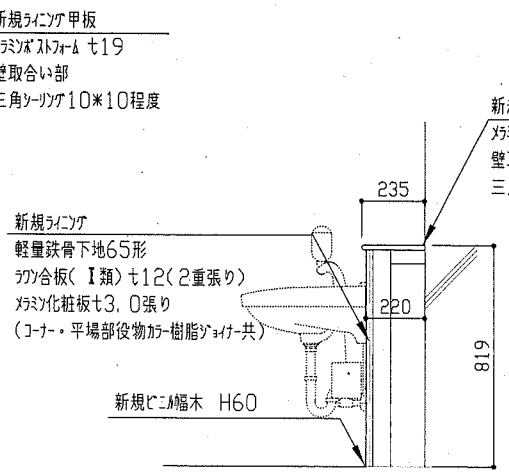
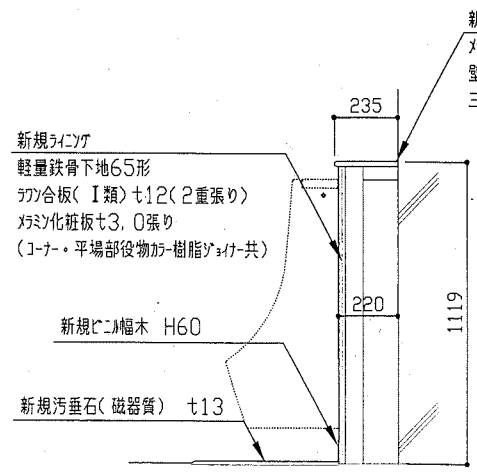
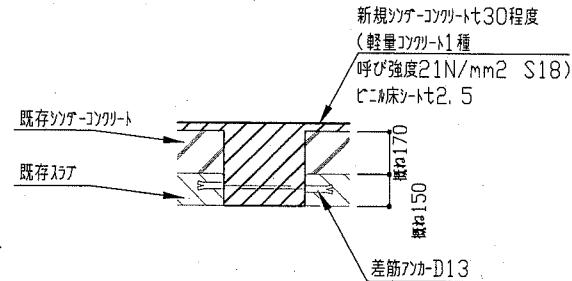
工事名	市立大楠小学校トイレ改修工事		設計者資格氏名	級建築士登録第 号		課長	主査等	担当者	横須賀市 都市部 公共建築課
図面名称	(改修前、改修後)各展開図	図番	4/11	縮尺	1/100	作図	平成 30 年 5 月 日		

建具表		※色は監督員との協議による	
符号	名称	① 新設	② 新設
	トイレブース	2か所	2か所
	仕上げ		
仕上げ	見込み	メラミン化粧板(ペーパーコア) 40	メラミン化粧板(ペーパーコア) 40
付属金物等		ステンレス製頭つなぎ(カバー共) 表示錠 戸当たり 折り戸 SUS製直線ハンドル ステンレス巾木H60	ステンレス製頭つなぎ(カバー共) グラビティーヒンジ 表示錠 戸当たり ステンレス巾木H60
		1/100	1/100
		③ 新設	④ 新設
	トイレブース	2か所	2か所
	仕上げ		
仕上げ	見込み	メラミン化粧板(ペーパーコア) 40	メラミン化粧板(ペーパーコア) 40
付属金物等		ステンレス製頭つなぎ(カバー共) グラビティーヒンジ 表示錠 戸当たり ステンレス巾木H60	ステンレス製頭つなぎ(カバー共) グラビティーヒンジ 表示錠 戸当たり ステンレス巾木H60
		1/100	1/100
		⑤ 新設	⑥ 新設
	トイレブース	2か所	2か所
	仕上げ		
仕上げ	見込み	メラミン化粧板(ペーパーコア) 40	メラミン化粧板(ペーパーコア) 40
付属金物等		ステンレス製頭つなぎ(カバー共) 表示錠 戸当たり 折り戸 SUS製直線ハンドル ステンレス巾木H60	ステンレス製頭つなぎ(カバー共) 表示錠 戸当たり 折り戸 SUS製直線ハンドル ステンレス巾木H60
		1/100	1/100

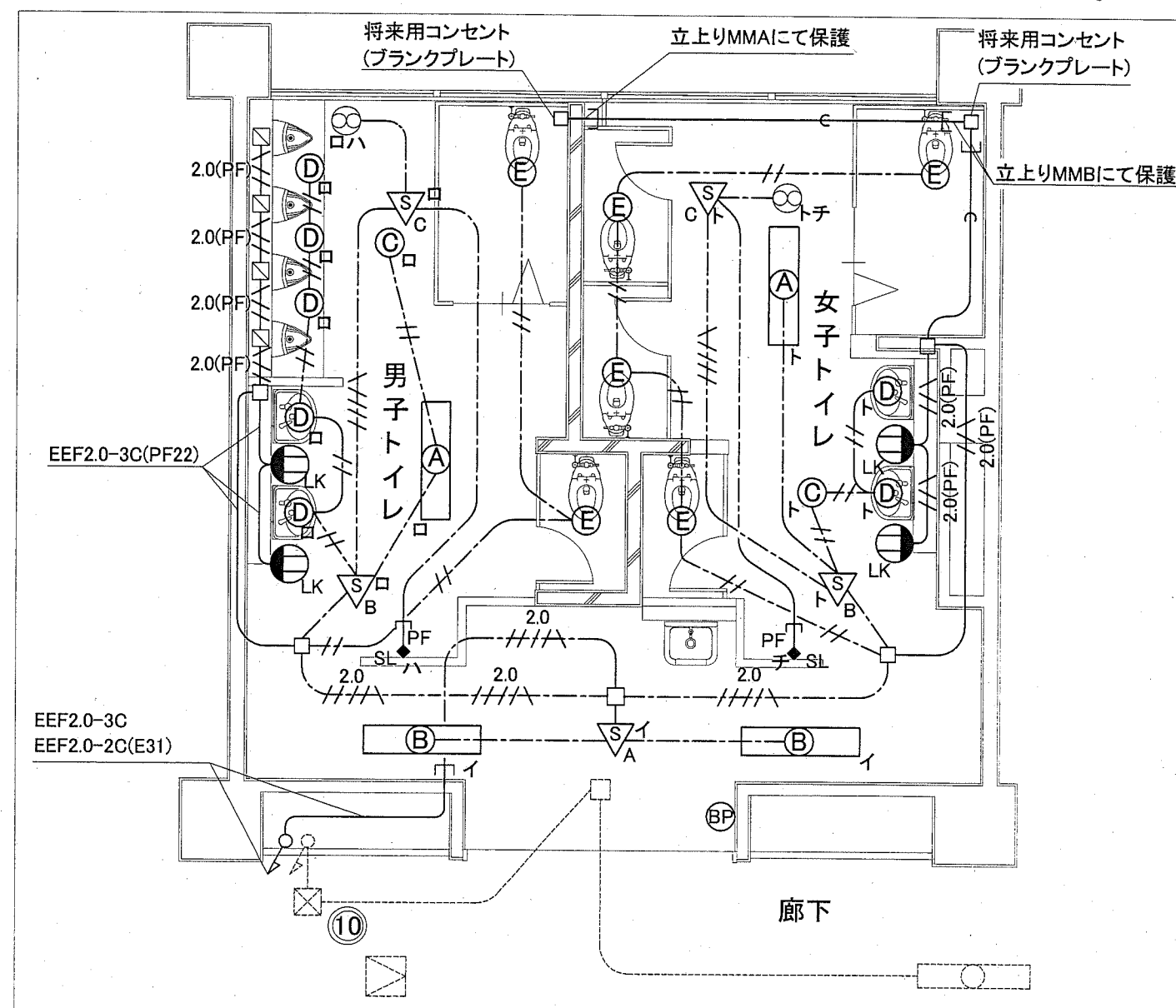
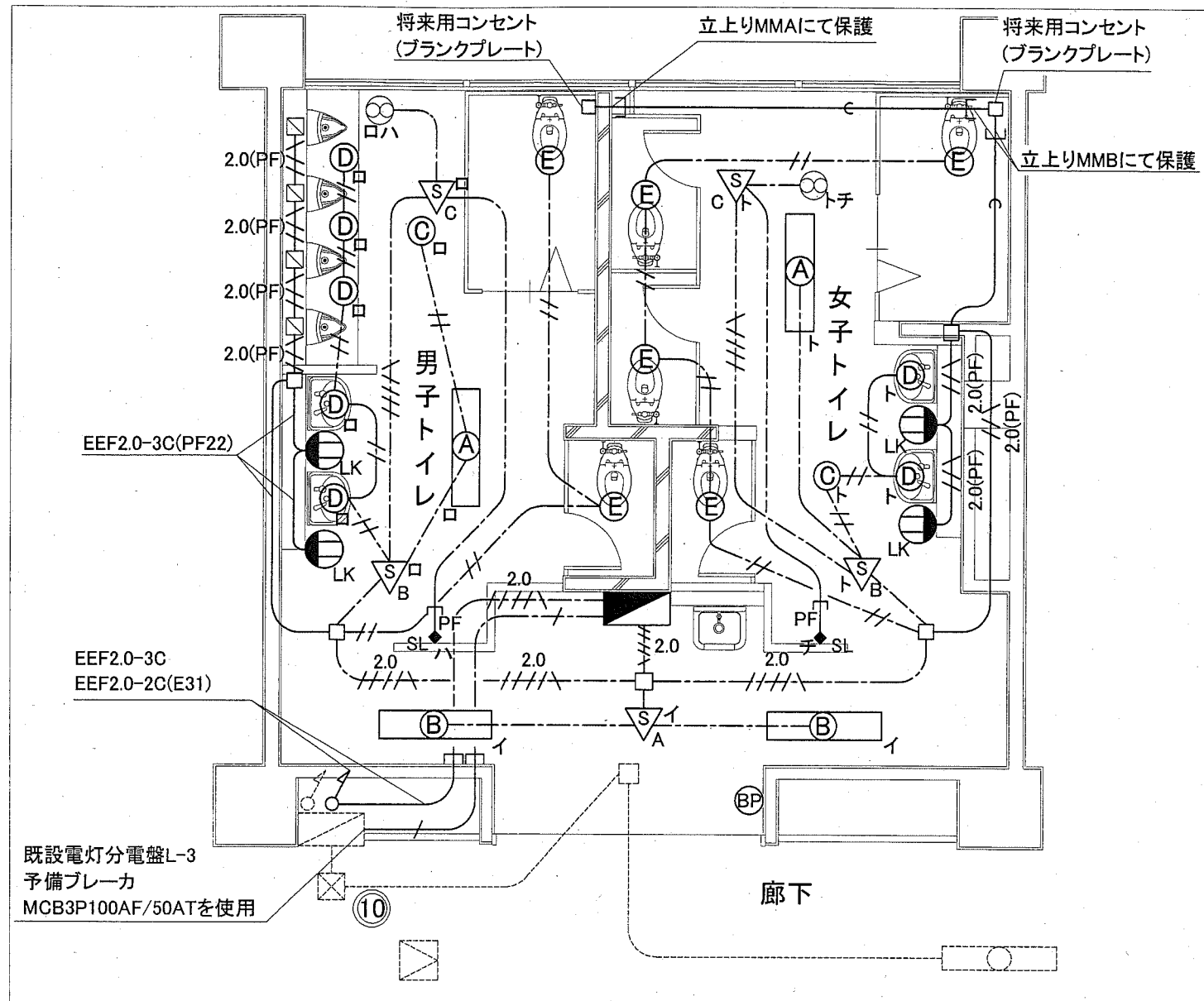
建具表		※色は監督員との協議による	
符号	名称	① 新設	② 新設
	仕上げ		
仕様		アルミパネル t3.0 W1700*H500 8か所	メラミン化粧板 t3.0 W1700*H990 8か所
付属金物等		アルミパネル廻りシーリング	アルミパネル穴あけ(機械設備工事)



既存和式便器撤去部スラブ改修詳細図 1/20



工事名	市立大楠小学校トイレ改修工事			設計者資格氏名	級建築士登録第	号	課長	主査等	担当者	横須賀市 都市部 公共建築課
図面名称	各建具表、各展開図、各詳細図		図番	5/11	縮尺	1/20、1/50、1/100	作図	平成 30年 5月 日		



凡例

図中特記無き記号は以下の通り

1階トイレ改修図 1:50

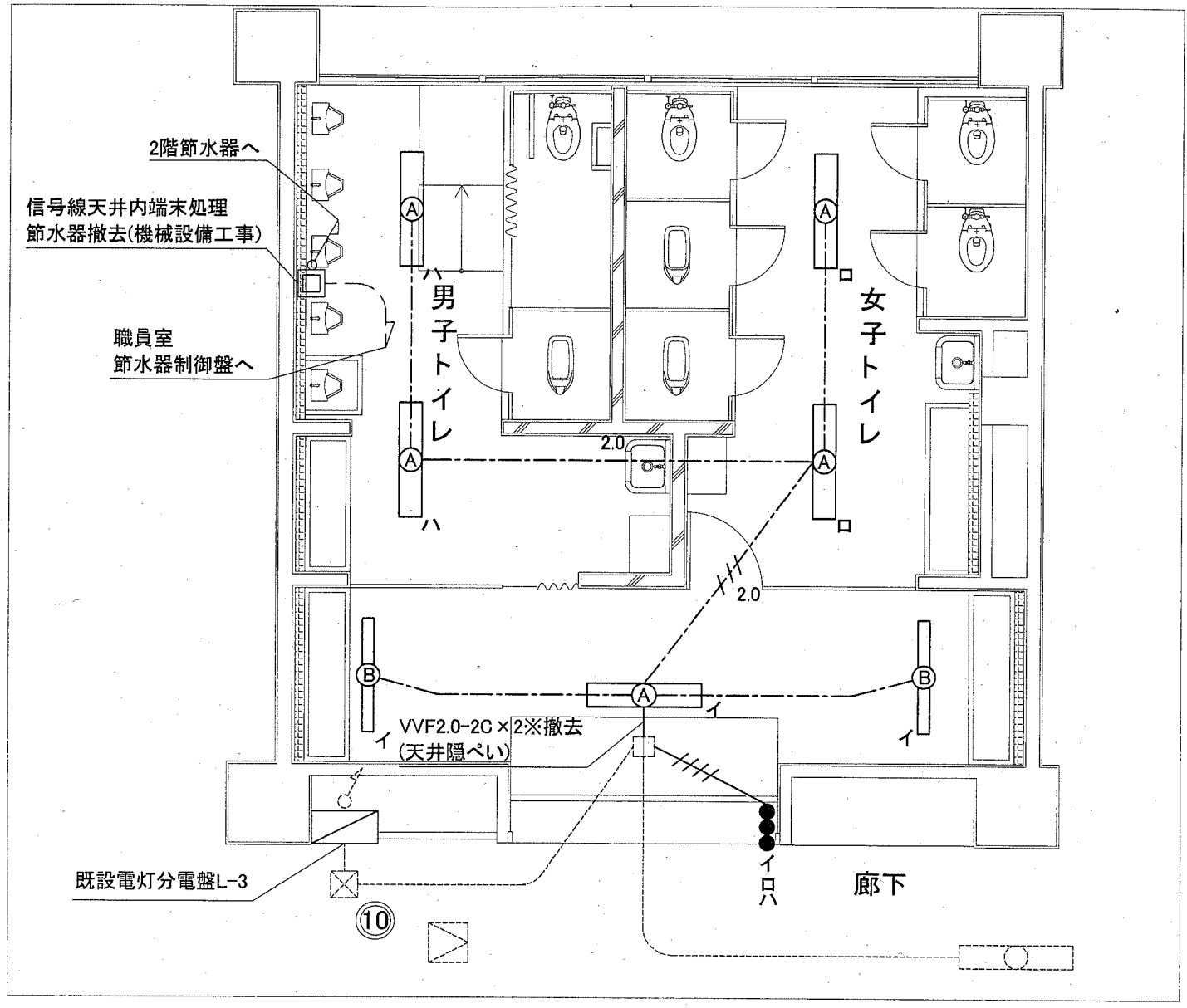
2階トイレ改修図 1:50

- |  |  |  |   |  |  |
|--|--|--|---|--|--|
| <p>▲ トイレ電灯分電盤<br/>銅板製壁掛型、鍵付、既製品盤<br/>主幹: MCB3P50AF/30AT<br/>分岐: MCB2P50AF/20AT × 2<br/>ELB2P50AF/20AT × 2<br/>予備スペース × 2</p> | <p>— / — CE5.5sp-3C,E2.0(E31)<br/>- - - / - - - CE5.5sp-3C,E2.0(天井隠べい)<br/>- - - EE1.6-3C(天井隠べい)<br/>- - - EE1.6-2C(天井隠べい)<br/>- - - EE1.6-2C,EE1.6-3C(天井隠べい)<br/>PF EE1.6-3C(PF22)<br/>2.0 EE1.6-3C(天井隠べい)<br/>2.0(PF) EE1.6-3C(PF22)<br/>— C — 空配管 導入線入り(PF22)</p> | <p>(A) 照明器具A 一体型LEDベースライト<br/>下面開放型、省エネタイプ<br/>器具光束6900lm程度(Hf32-2高出力相当)</p> <p>(B) 照明器具B 一体型LEDベースライト<br/>下面開放型、省エネタイプ<br/>器具光束5200lm程度(Hf32-2定格相当)</p> | <p>(C) 照明器具C LEDダウンライト<br/>100形相当、昼白色</p> <p>(D) 照明器具D LEDダウンライト<br/>白熱灯60W相当、昼白色<br/>公共型番: LRS1-400LM-1</p> <p>(E) 照明器具E LEDダウンライト<br/>白熱灯60W相当、昼白色、人感センサー内蔵<br/>公共型番: LDS1-LRS1-400LM</p> | <p>△<sub>A</sub> 人感センサA 親器 100V8A 広角検知型 天井付<br/>△<sub>B</sub> 人感センサB 親器 100V3A 天井付<br/>△<sub>C</sub> 人感センサC 子器 換気扇接続端子付</p> <p>● コンセント 2P15A LKは抜き形<br/>◆ SL 操作ユニット (換気扇用)<br/>「連続・自動・切」切換、取付高さH:1800程度</p> <p>□ ジャンクションボックス<br/>BP ブランクプレート</p> | <p>□ フラッシュバルブ (機械設備工事)<br/>○ 換気扇 (機械設備工事)<br/>- - - 配管、配線 (既設)<br/>○ 照明器具 (既設)<br/>□ ジャンクションボックス (既設)<br/>⊗ ブルボックス (既設)<br/>△ 点検口 (既設)</p> |
|--|--|--|---|--|--|

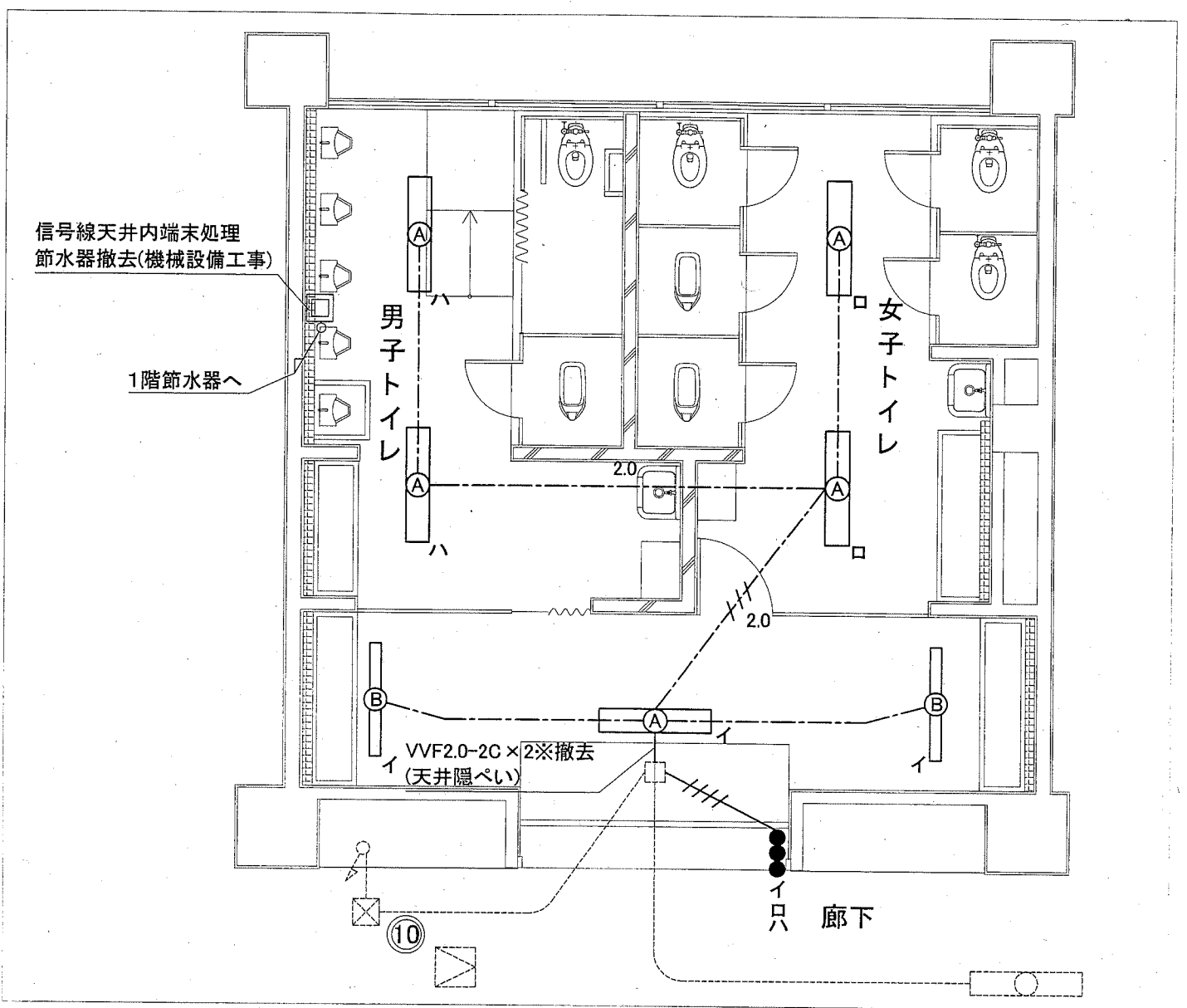
注記

・軽鉄間仕切り、ライニング内は(PF22)にてケーブルを保護のこと。  
・点検口取付及び開口補強は建築工事による。  
・既設廊下照明器具への配線はボックス内で送り配線と接続のこと。

工事名	市立大楠小学校トイレ改修工事			設計者資格氏名	級建築士登録第 号		課長	主査等	担当者	
図面名称	1階・2階 電気設備改修図	図番	6/11	縮尺	1/50(A2)	作図	平成 30 年 5 月 日	横須賀市 都市部 公共建築課		



1階トイレ撤去図 1:50



2階トイレ撤去図 1:50

凡例

図中特記無き記号は以下の通り

- |          |                       |       |                  |
|----------|-----------------------|-------|------------------|
| -----    | VVF1.6-2C(天井隠ぺい) (撤去) | ----- | 配管、配線 (既設)       |
| -2.0-    | VVF2.0-2C(天井隠ぺい) (撤去) | ○     | 照明器具 (既設)        |
| -2.0-    | VVF2.0-3C(天井隠ぺい) (撤去) | □     | ジャンクションボックス (既設) |
| ---//--- | IV1.6 x 4(既設25) (撤去)  | ⊗     | プルボックス (既設)      |
| ○(A)     | 照明器具A                 | ⊠     | 点検口 (既設)         |
| ○(B)     | 照明器具B                 |       |                  |
| ●        | タンプスイッチ (撤去)          |       |                  |

注記

- ・不要な配管、配線、ケーブル器具等は撤去処分すること。
- ・埋設配管については、残置とする。
- ・既設廊下照明器具への配線はボックス内で送り配線と接続のこと。

工事名	市立大楠小学校トイレ改修工事			設計者資格氏名	級建築士登録第 号		課長	主査等	担当者	
図面名称	1階・2階 電気設備撤去図	図番	7/11	縮尺	1/50(A2)	作図	平成 30 年 5 月 日	<p style="text-align: center;">横須賀市 都市部 公共建築課</p>		

■ 凡例 ■

記号	名称	施工場所	材料	保温防食塗装等
———	給水管	屋内隠ぺい	SUS(50A以下)	c2・(ロ)・VII
		屋内隠ぺい	SGP-VB(80A)	
		ピット	HIVP	
———	排水管	屋内隠ぺい・ピット	耐火二層管	-
-----	通気管	屋内隠ぺい	耐火二層管	-
EA	スライダグット	屋内隠ぺい	亜鉛鉄板	-

※給水管の異種管接続は電蝕防止措置を行う  
 ※耐火二層管は各階立管に1か所ずつ伸縮継手を設置する。

1. 既設衛生器具の撤去
  - 別表による。
  - 和風大便器の撤去は建築図による。
2. 既設衛生配管・水栓類・排水金物等の撤去
  - 天井・PS・ピット内配管の撤去。
  - 排水金物、床上掃除口残置。スラブ下にて配管キャップ止め。
  - 既設天井撤し復旧は建築図による。
  - 不要貫通口の穴埋めは建築図による。
3. 衛生器具の新設
  - 別表による。
  - 補強下地は建築図による。
  - 小便器、自動水栓の電源工事は電気図による。
4. 衛生配管の新設
  - 配管貫通口(梁・壁)は原則として既設貫通口を再利用する。
  - 配管貫通口コア抜き。
5. 換気扇の新設
  - 別表による。
  - 換気扇の耐震補強は天井面構成部材に緊結する。
  - 電源工事、スイッチ工事は電気図による。
  - 天井開口、開口補強は建築図による。

衛生器具表(新設)

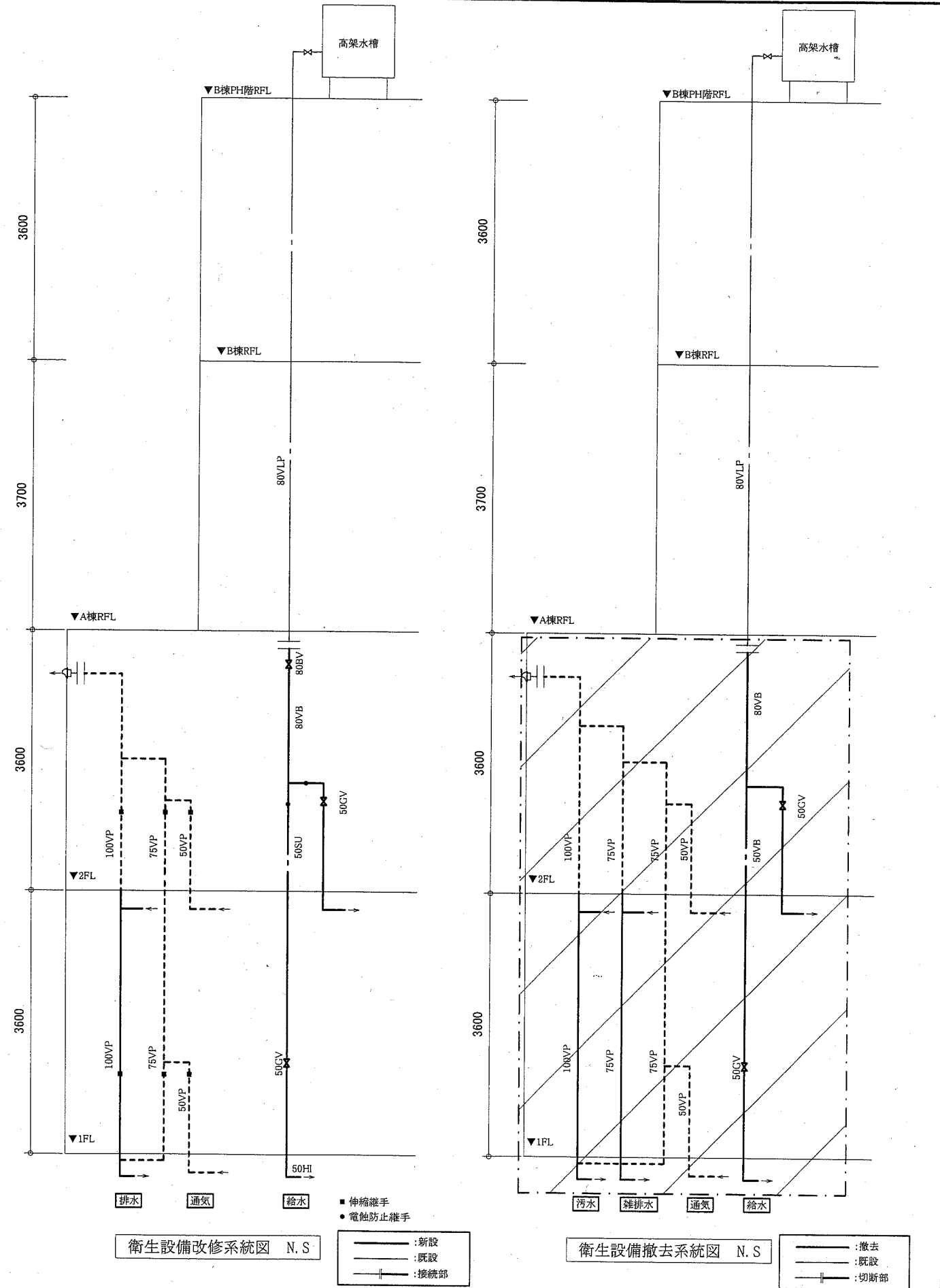
名称	器具仕様	参考型番(TOTO)	参考型番(LXIL)	1階トイレ			2階トイレ			合計
				男子	女子	前室	男子	女子	前室	
大便器	洋風便器、フラッシュバルブ、普通便座、棚付2連紙巻器(ワンハンドカット)	CS465,TV560CP TC291J,YH650	C-P25S,CF-T7114A CF-39CK,CFAA64	2	4		2	4		12
小便器	壁掛自動洗浄小便器(AC100Vタイプ)	UPS900JS	U-A11AP	4			4			8
洗面器	壁掛式洗面器、壁排水金具、自動水栓(AC100Vタイプ)、水石けん入れ取付金具	L270,TENA40A TS126AR	L-275,AM140C KF-24F	2	2		2	2		8
掃除流し	掃除流し、リムカバー、給水栓、給水ホース、バックハンガー、ストラップ	SK22A,T23AE20 T37SSEP	S-202A,LF-7E-19 SF-20SAF-P			1			1	2
鏡	耐食鏡、アーチ形、450×600	YM4560FAC	該当品なし	2	2		2	2		8
手摺	樹脂被覆L形手摺	T112CL10	KF-920AE70D12	1	1					2

換気機器表(新設)

機器番号	名称	機器仕様	1階トイレ			2階トイレ			合計
			男子	女子	前室	男子	女子	前室	
FE-1	換気扇	消音ボックス付ダクトファン 480m <sup>3</sup> /h × 90Pa × φ150	1	1		1	1		4
PF	パイプフード	丸形フード SUS製 ガラリ付き φ200	1	1		1	1		4

衛生器具表(撤去)

名称	器具仕様	1階トイレ			2階トイレ			合計
		男子	女子	前室	男子	女子	前室	
和風大便器用洗浄弁、紙巻器	(和風大便器本体の撤去は建築図による)	1	2		2	4		9
大便器	洗浄弁、紙巻器共	1	3		1	1		6
小便器	壁掛式小便器	5			5			10
小便器用ペダック	節水器共	1			1			2
掃除流し	床置き式、水栓共			1			1	2
機水栓	13A、泡球タイプ	3	4	8	3	4	8	30

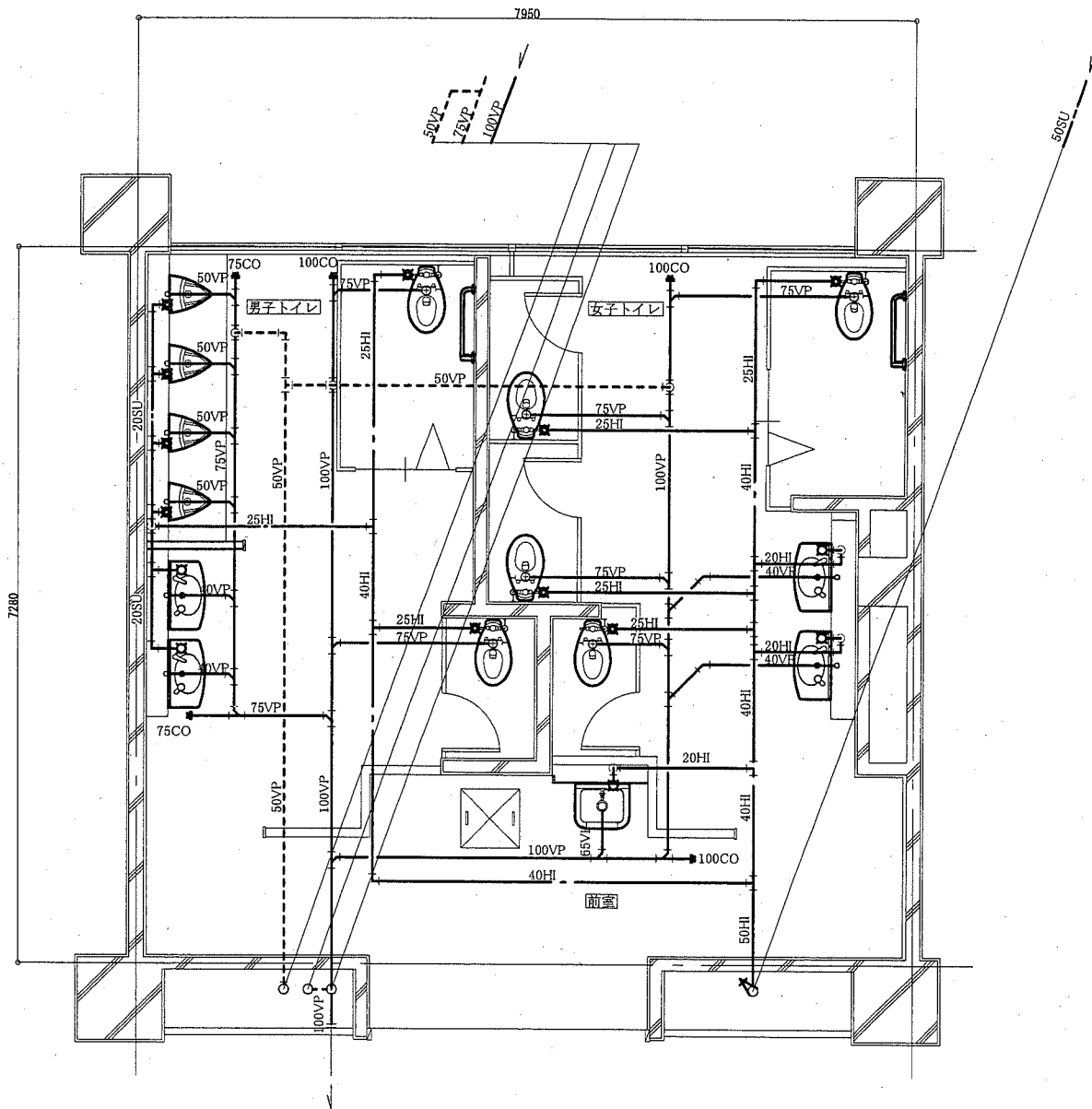


衛生設備改修系統図 N.S.

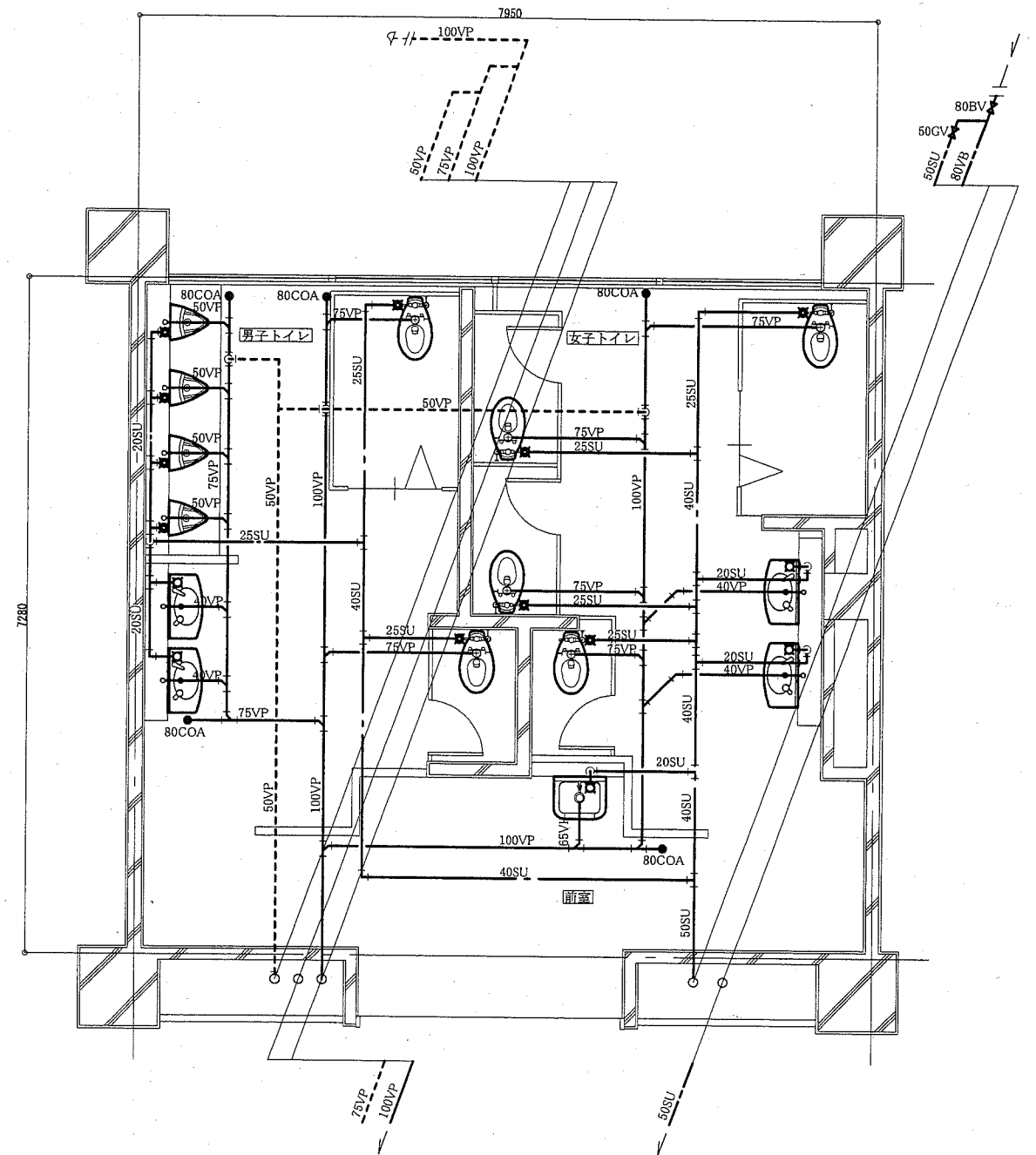
衛生設備撤去系統図 N.S.

■ 伸縮継手  
 ● 電蝕防止継手  
 ——— : 新設  
 - - - - : 既設  
 ——— : 接続部  
 [斜線] : 撤去範囲  
 [点線] : 機械設備

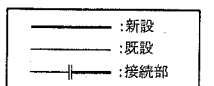





1階トイレ衛生設備改修平面図 1:50



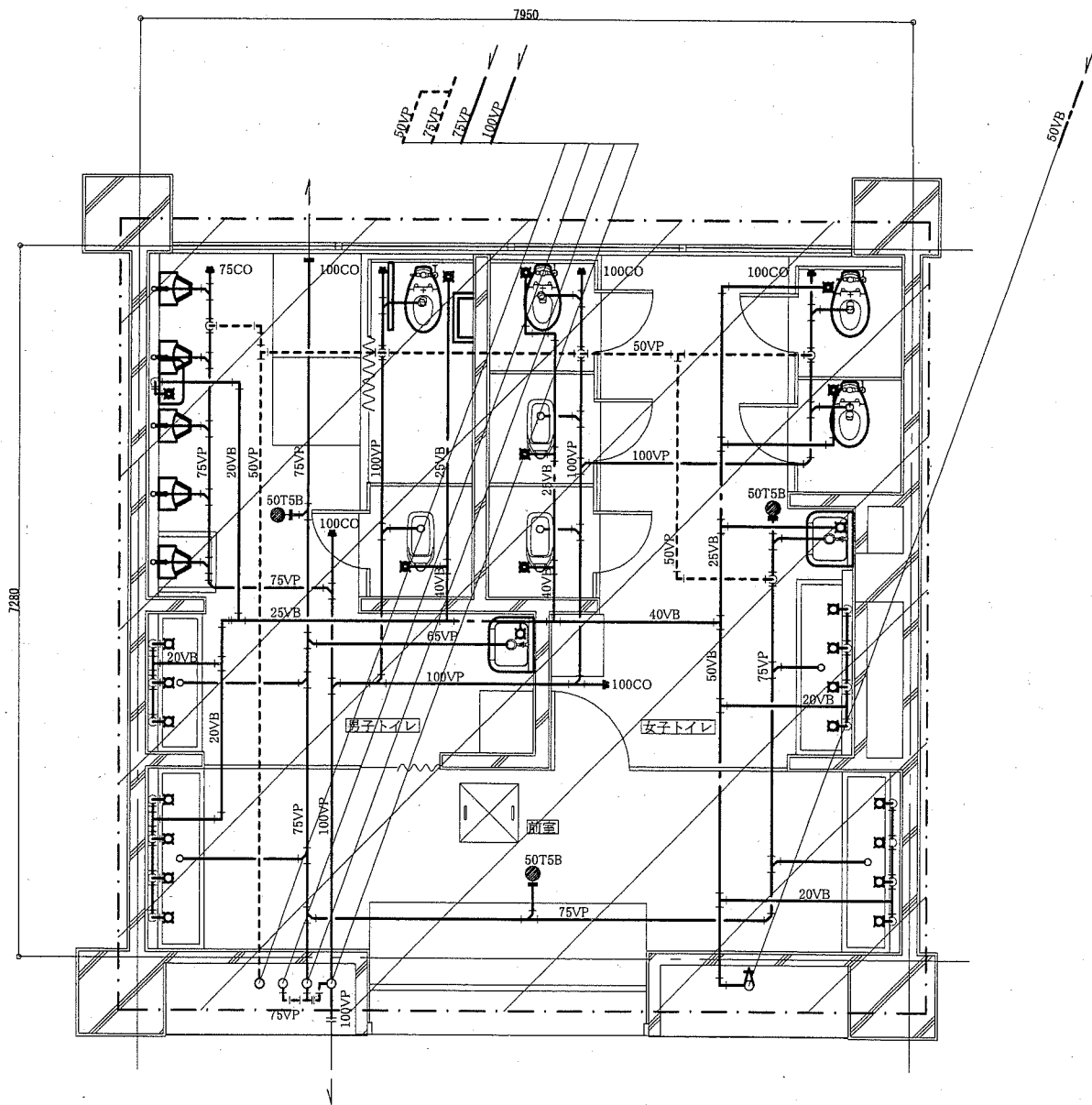
2階トイレ衛生設備改修平面図 1:50



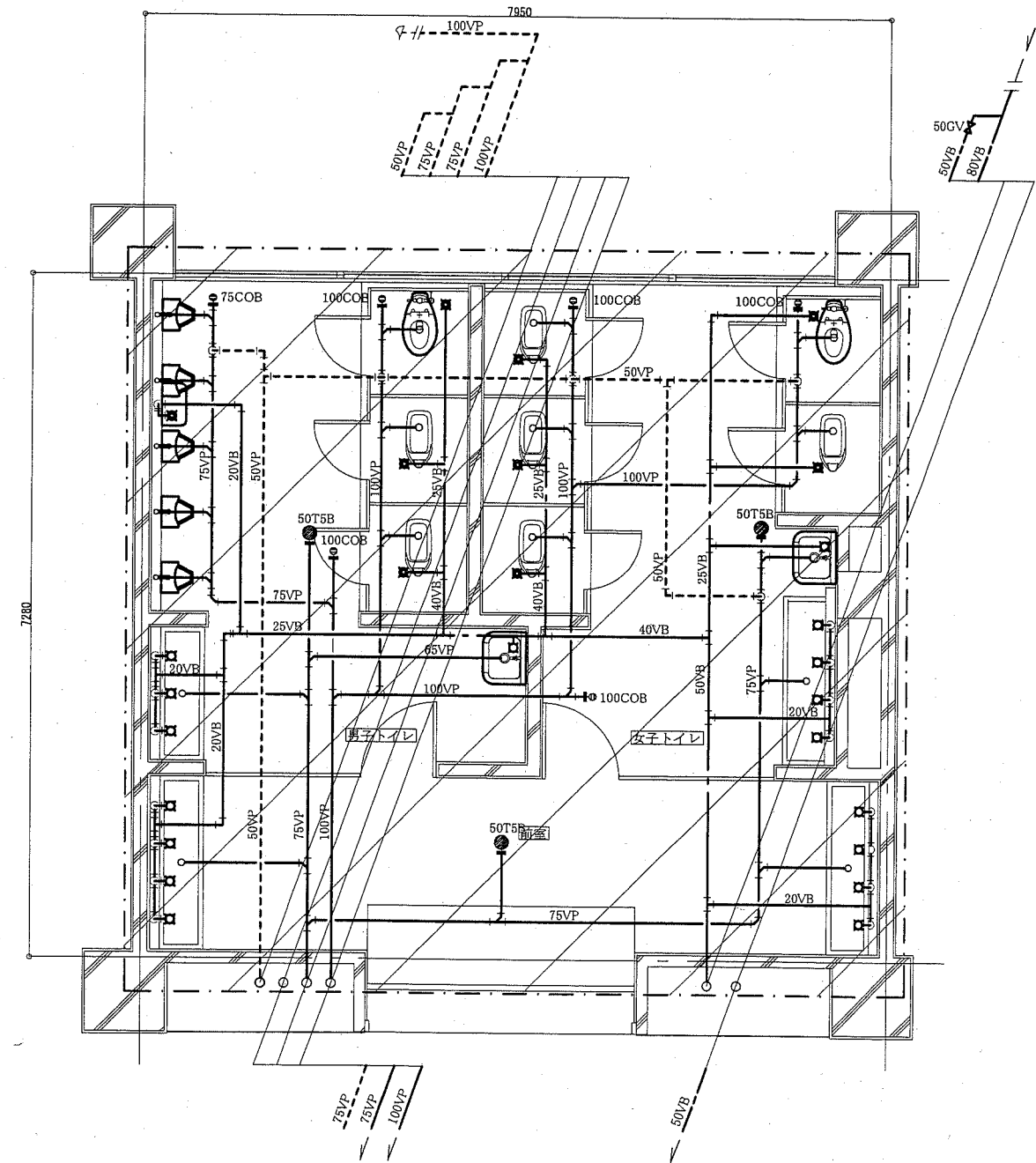
(機械設備)

工事名	市立大楠小学校トイレ改修工事		設計者資格 氏名	級建築士登録第 _____ 号		課長	主査等	担当者
図面名称	1階トイレ衛生設備改修平面図	図番	縮尺	1:50 (A2)	作図	平成 30 年 5 月 日		
	2階トイレ衛生設備改修平面図	9/11						

横須賀市  
市部 公共建築課



1階トイレ衛生設備撤去平面図 1:50



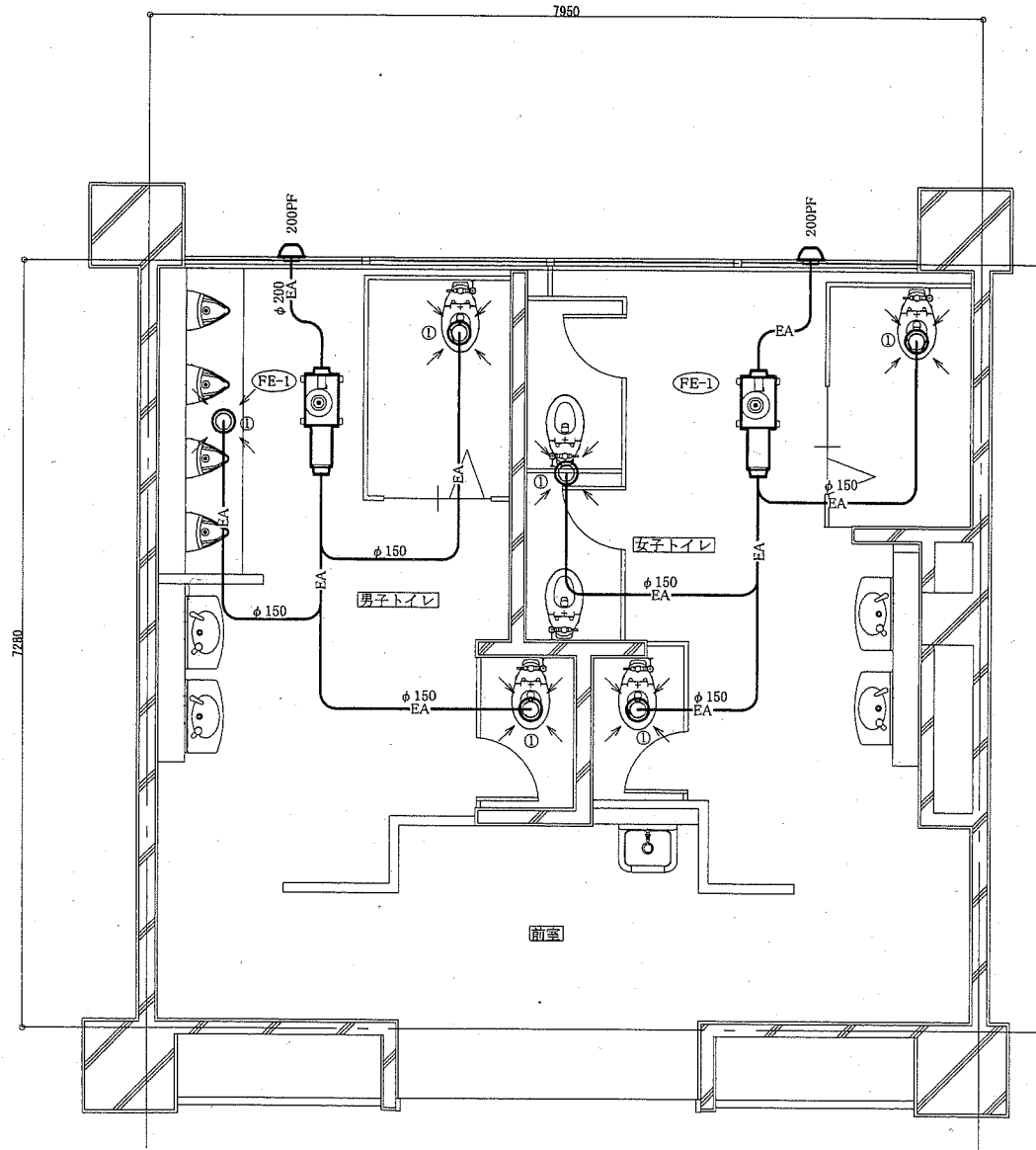
2階トイレ衛生設備撤去平面図 1:50

- : 撤去
- : 既設
- : 切替部
- : 閉塞部
- : 撤去範囲 (機械設備)

工事名	市立大楠小学校トイレ改修工事		設計者資格 氏名	級建築士登録第 _____ 号		課長	主査等	担当者
図面名称	1階トイレ衛生設備撤去平面図	図番	縮尺	1:50 (A2)	作図	平成 30 年 5 月 日		
	2階トイレ衛生設備撤去平面図	10/11						

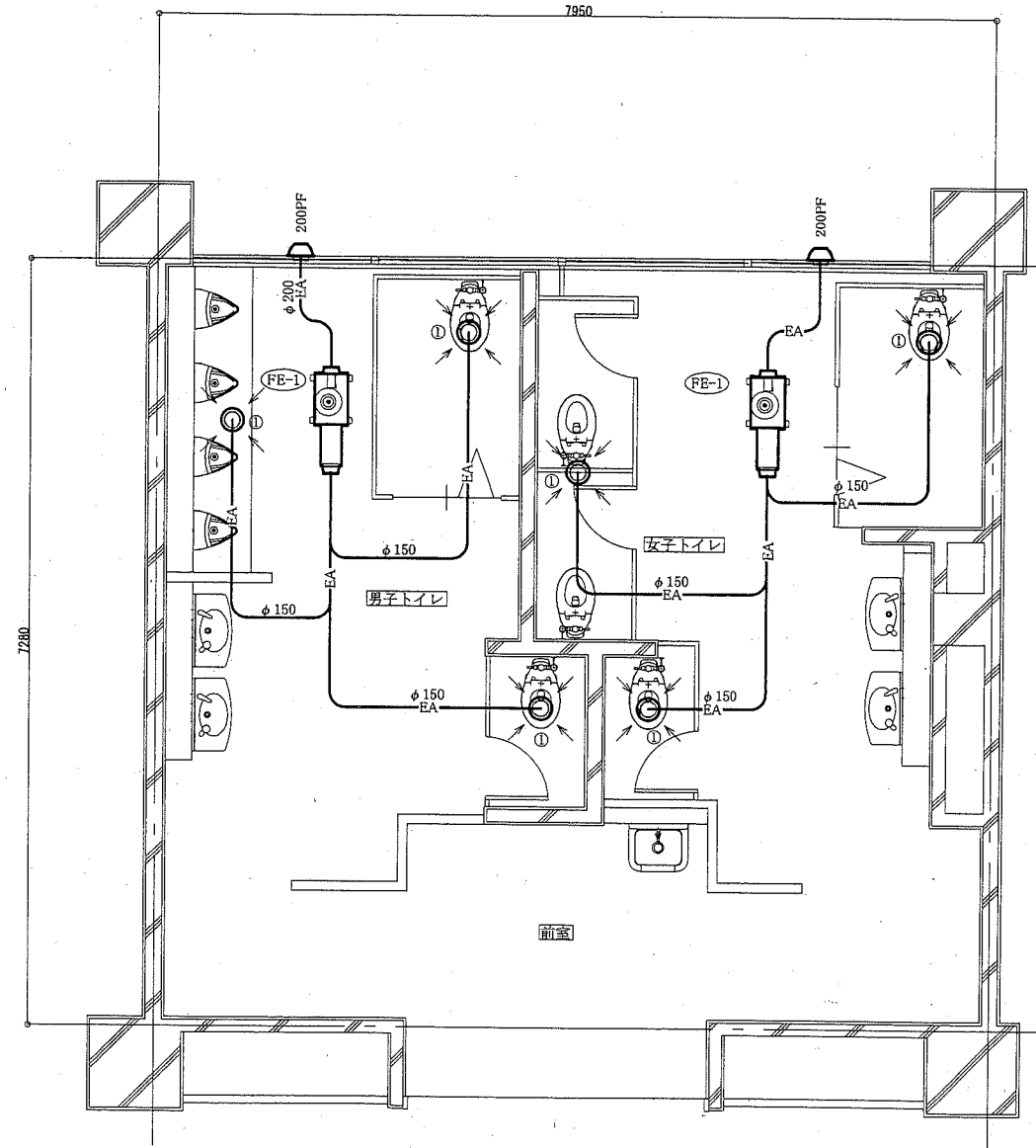
横須賀市  
市部 公共建築課

①	室名 男子トイレ	①	室名 女子トイレ	
	形式 丸型排気グリル		形式 丸型排気グリル	
	サイズ φ150		サイズ φ150	
	風量 180 CMH		風量 180 CMH	
	個数 3 個		個数 3 個	
	※ プラスチック製 風量調整機能付き		※ プラスチック製 風量調整機能付き	



1階トイレ換気設備改修平面図 1:50

①	室名 男子トイレ	①	室名 女子トイレ	
	形式 丸型排気グリル		形式 丸型排気グリル	
	サイズ φ150		サイズ φ150	
	風量 180 CMH		風量 180 CMH	
	個数 3 個		個数 3 個	
	※ プラスチック製 風量調整機能付き		※ プラスチック製 風量調整機能付き	



2階トイレ換気設備改修平面図 1:50

— : 新設  
— : 既設

(機械設備)

工事名	市立大楠小学校トイレ改修工事		設計者資格 氏名	級建築士登録第 _____ 号		課長	主査等	担当者
図面名称	1階トイレ換気設備改修平面図	図番	11/11	縮尺	1:50 (A2)	作図	平成 30 年 5 月 日	

横須賀市  
3 市部 公共建築課