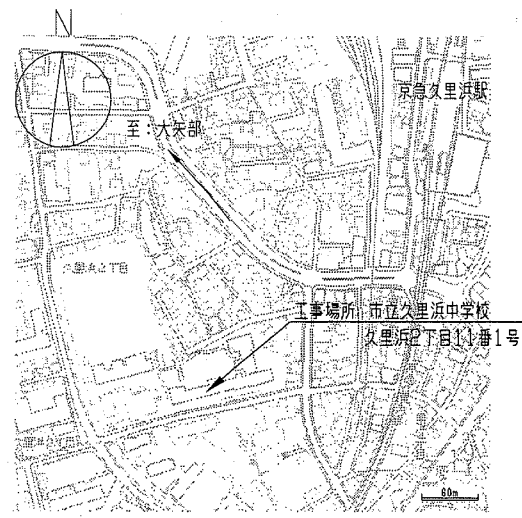
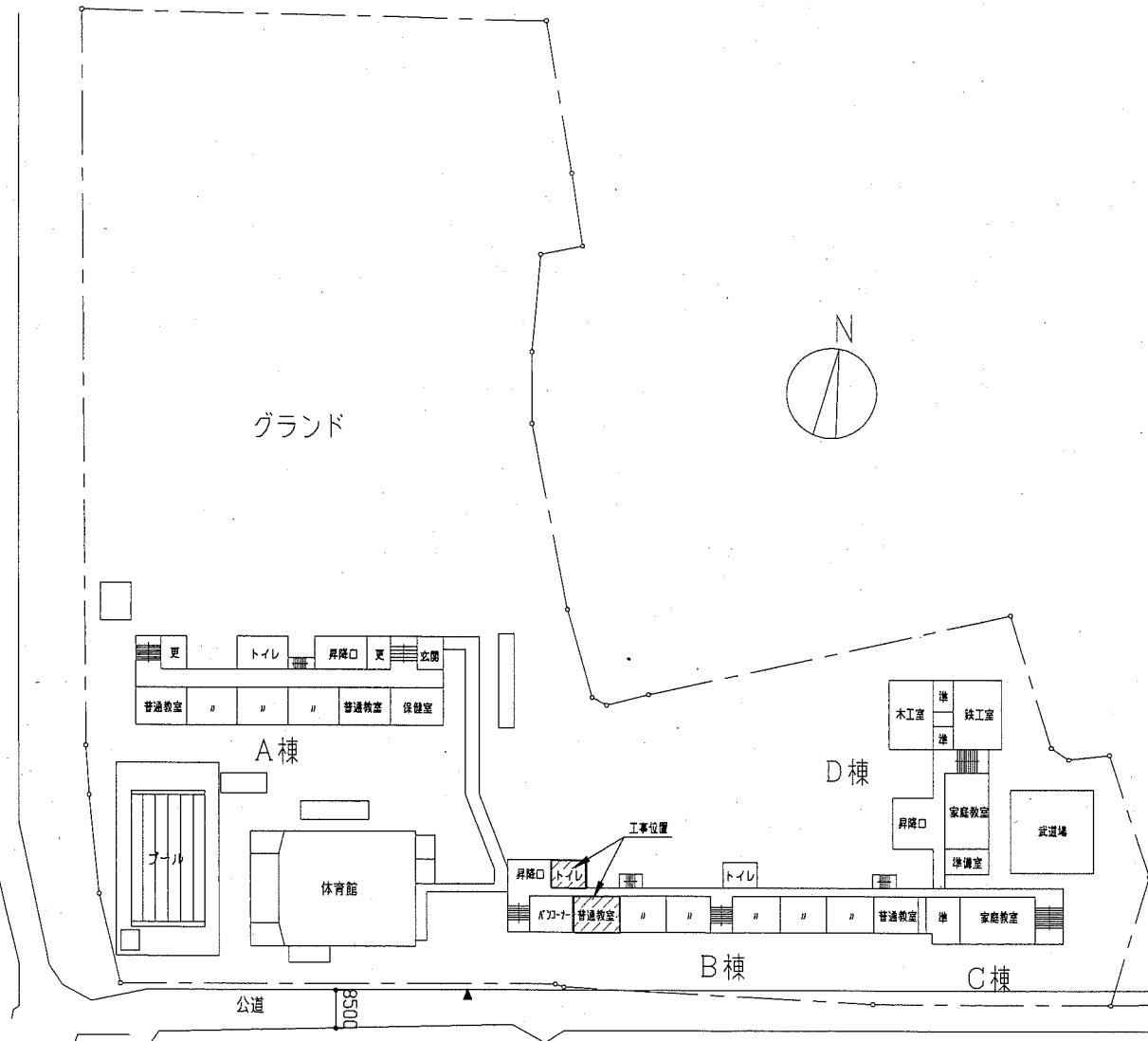


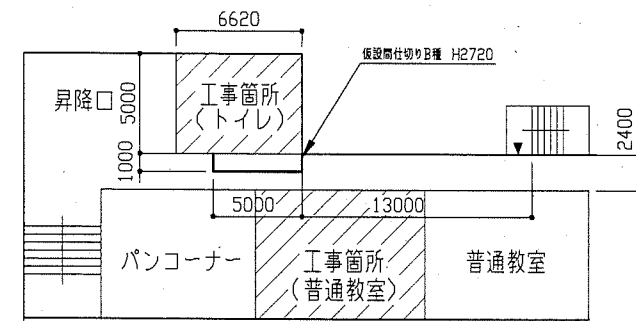
工事概要：・B棟教室改修
 ・B棟トイレ改修（前室を含む）
 ※電気設備及び機械設備工事を含む。
 凡例：斜線部分は、工事場所を示す



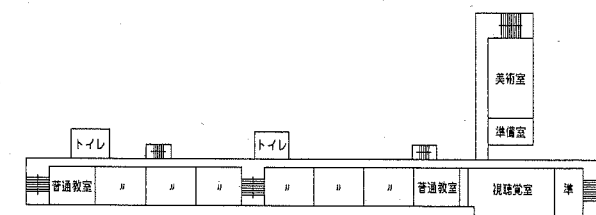
案内図



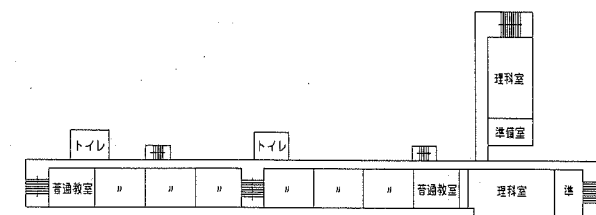
配置図・1階平面図 1/1000




B棟1階仮設図(参考図) 1/300



B・C・D棟3階平面図 1/1000




B・C・D棟2階平面図 1/1000

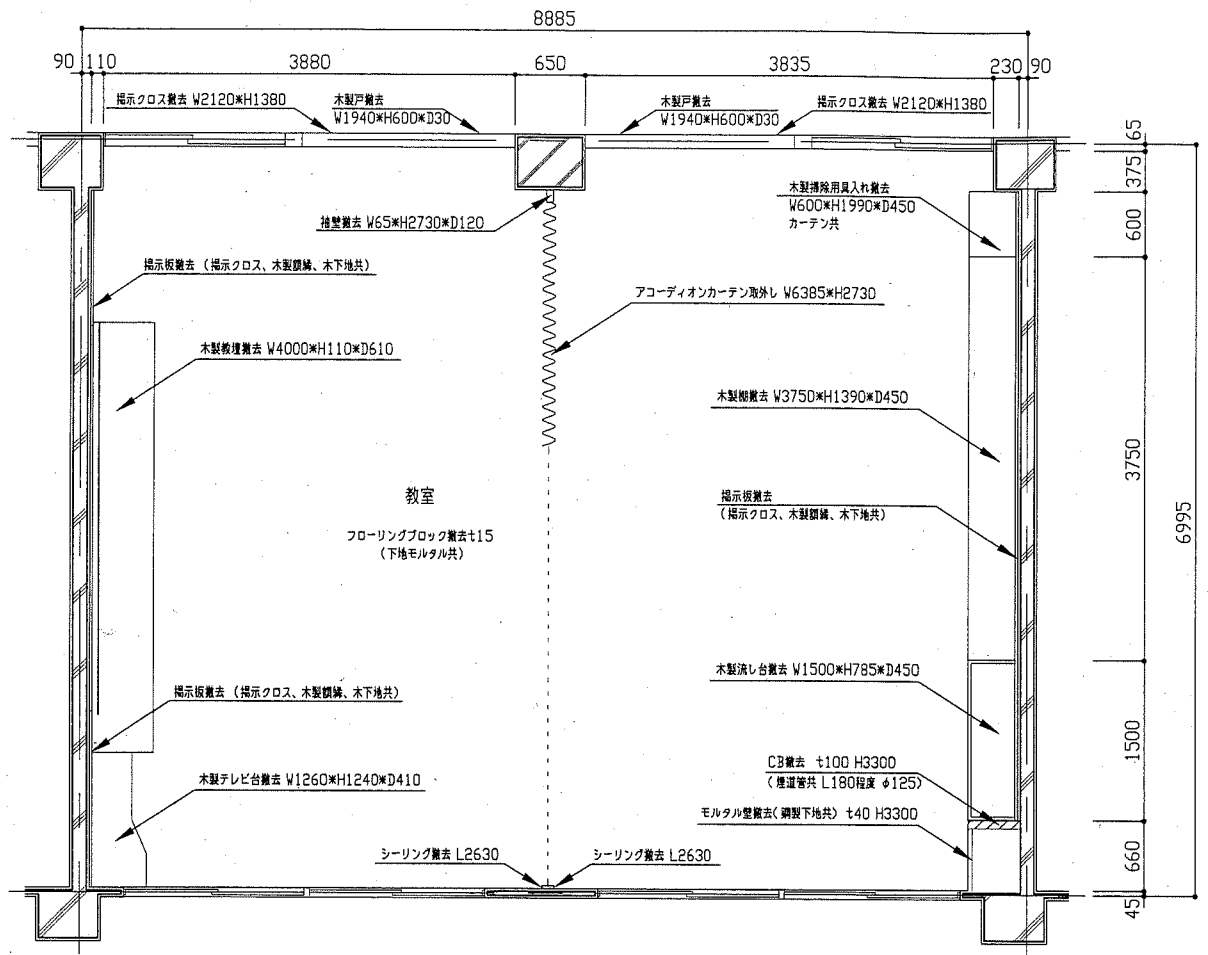
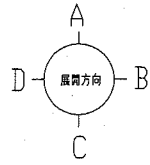
工事名	市立久里浜中学校教室改修その他工事			設計者資格氏名	級建築士登録第 号		課長	主査等	担当者
図面名称	案内図、配置図、平面図、仮設図(参考図)	図番	1/13	縮尺	1/300 1/1000	作図	平成 30 年 5 月 日		

横須賀市
 都市部 公共建築課

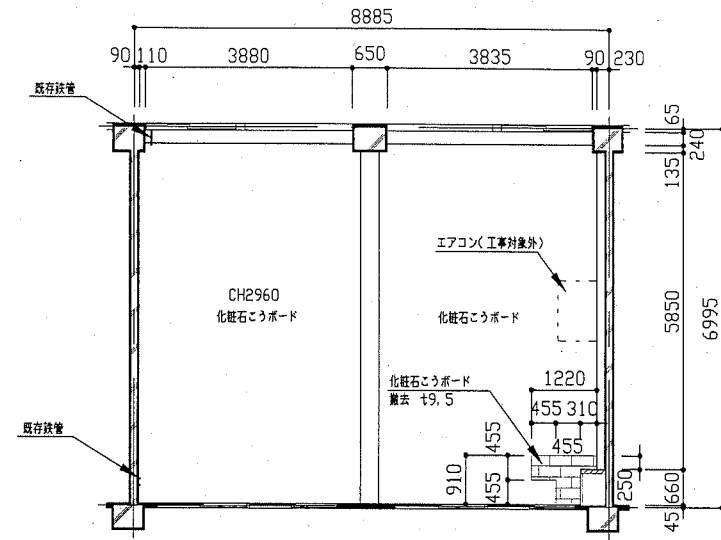
教室改修工事内容及び仕上表

	改修前	改修後
床	教室 : フローリングブロック撤去t15 モルタル下地共	教室 : モルタル下地 t35程度の上 複合フローリングボード張り t15 (表層 ナラ t3.0 クリア塗料品 クッション付)
	教室 : 木製敷板撤去 W4000*H110*D610	
壁	教室 : 木製欄干撤去 H100*D24	教室(流し台撤去部) : ふかし壁新設 軽量鉄骨壁下地65形@300 ラワン合板張り(I類、t12)の上、メラミン化粧板張りt3.0 コーナー・平場部後物カラー樹脂ジョイナー共 (流し台上壁面ラワン合板(I類、t12)2層張り)
	教室 : 袖壁撤去 W65*H2730*D120 (ボード、軽量鉄骨下地)	新規壁点検口 : 新規ふかし壁部 アルミ製額縁 450*450 開口補強共 鍵付 1か所
	教室 : CB撤去 コンクリートブロック撤去 t100 H3300 教室 (煙道管 L180程度 φ125共)	教室(欄干撤去部) : モルタル塗りの上、新規木製欄干 ラワン H100*t15 下地調整(RA種)の上、つや有り合成樹脂エマルジョンペイント(EP-G)塗りA種
	教室 : モルタル壁撤去(鋼製下地共) t40 H3300	教室(掲示板撤去部) : モルタル塗り
	教室 : 掲示板撤去(掲示クロス、木製額縁、木下地共) 3か所 W5850*H1340、W1650*H940、W1250*H940	教室(掃除用具入れ撤去部柱) : モルタル塗り
	教室 : 木製団面掛け撤去 L4230 H60*D10	教室(敷板撤去部) : モルタル塗りの上、新規木製欄干 ラワン H100*t15 下地調整(RA種)の上、つや有り合成樹脂エマルジョンペイント(EP-G)塗りA種
	教室 : シーリング撤去 2か所 L2630	教室(袖壁撤去部) : 袖壁新設 軽量鉄骨壁下地65形 けい酸カルシウム板張りt12 下地調整(RB種)の上、つや有り合成樹脂エマルジョンペイント(EP-G)塗りB種
	教室 : ガラス撤去 t3.0 W800*H850	軽量鉄骨壁下地袖壁端部補強 : 1か所
	廊下 : 掲示クロス撤去 2か所 W2120*H1380	教室(シーリング撤去部) : 新規変成シリコン系シーリング L2630
	廊下 : 木製戸撤去 2か所 W1940*H600*D30	教室(掲示板撤去部) : 掲示板新設 3か所 額縁 W40*D35、W40*D18 格子組@450*450 下地ラワン合板張り(I類、t5.5) 掲示クロス張り 4方木額縁(ラワン) 45*30 下地調整(RA種)の上、つや有り合成樹脂エマルジョンペイント(EP-G)塗りA種
		教室(既存プラスチック面) : 下地調整(RB種)の上、つや有り合成樹脂エマルジョンペイント(EP-G)塗りB種
		教室(新規モルタル面) : 下地調整(RB種)の上、つや有り合成樹脂エマルジョンペイント(EP-G)塗りB種
		教室(既存木部) : 塗具(特共) 掲示板額縁(特共) 下地調整(RB種)の上、つや有り合成樹脂エマルジョンペイント(EP-G)塗りB種
		教室(ガラス撤去部) : アルミパネル新設 t3.0 W800*H850
		廊下(掲示クロス撤去部) : 掲示クロス張り 2か所 W2120*H1380
		廊下(木製戸撤去部) : 壁新設 額縁W40*D35、W40*D18 格子組@450*300 けい酸カルシウム板張りt12 メラミン化粧板張りt3.0(廊下のみ)
		廊下(既存木部) : 塗具(特共) 掲示板額縁(特共) 下地調整(RB種)の上、つや有り合成樹脂エマルジョンペイント(EP-G)塗りB種
天井	教室 : 化粧石膏ボード撤去 t9.5(一部)	教室 : 新規化粧石膏ボード張り t9.5(一部)
		教室 : 新設ロールアップ式物干し竿 L1740 1か所
その他	教室 : 木製テレビ台撤去 W1260*H1240*D410	教室(欄干撤去部) : テレビ台新設 1か所(W1615*H1240*D410) 欄干撤去 1か所(W930*H1400*D450)
	教室 : 木製棚撤去 W3750*H1390*D450	教室(掃除用具入れ撤去部) : 掃除用具入れ新設 1か所 W600*H2000*D450
	教室 : 木製掃除用具入れ撤去 W600*H1990*D450 カーテン共	教室(流し台撤去部) : 流し台新設 1か所 W1500*H720*D450 壁取合いシーリング(シリコン系15*10程度)共
	教室 : 木製流し台撤去 W1500*H785*D450	教室(掲示板撤去部) : 上下式ホーロー白板設置 1か所 W2700*H1200 アルミ枠
	教室 : アコーデオンカーテン取外し W6385*H2730	教室(アコーデオンカーテン取外し部) : アコーデオンカーテン再取付 W6385*H2730 1か所
		教室(既存電線管) : 下地調整(RB種) 鉄鋼面錆止め塗料塗りC種 つや有り合成樹脂エマルジョンペイント(EP-G)塗りB種 L480程度 2か所 L280程度 1か所

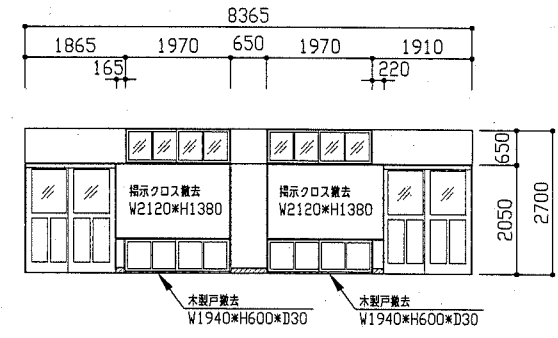
工事名	市立久里浜中学校教室改修その他工事			設計者資格氏名	級建築士登録第 号		課長	主査等	担当者	横須賀市 都市部 公共建築課
図面名称	工事内容及び仕上表	図番	2/13	縮尺	作図	平成 30 年 5 月 日				



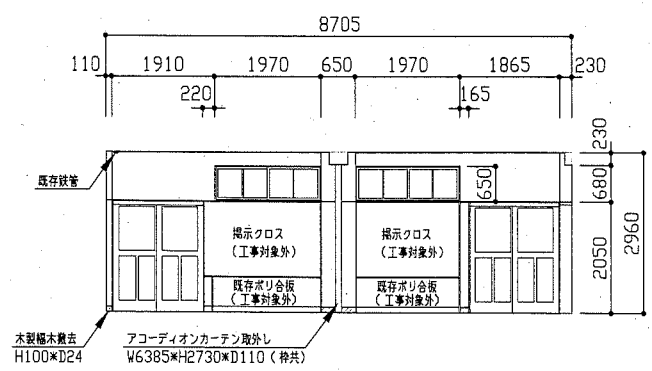
改修前平面図 1/50



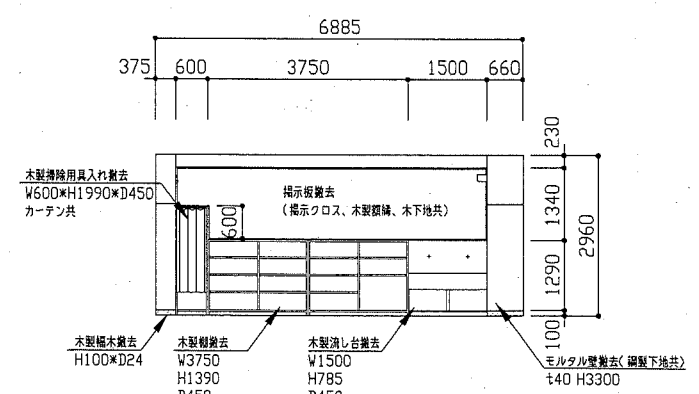
改修前天井伏図 1/100



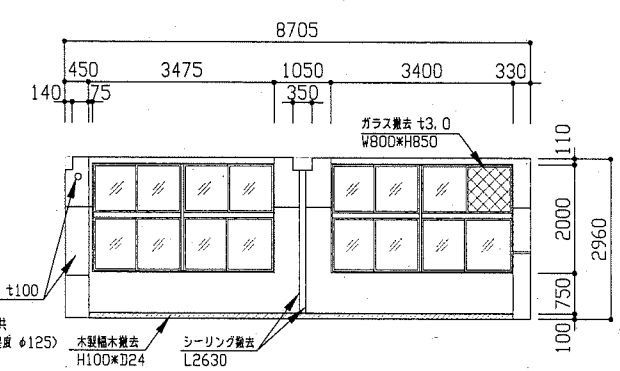
改修前廊下面教室側展開図 1/100



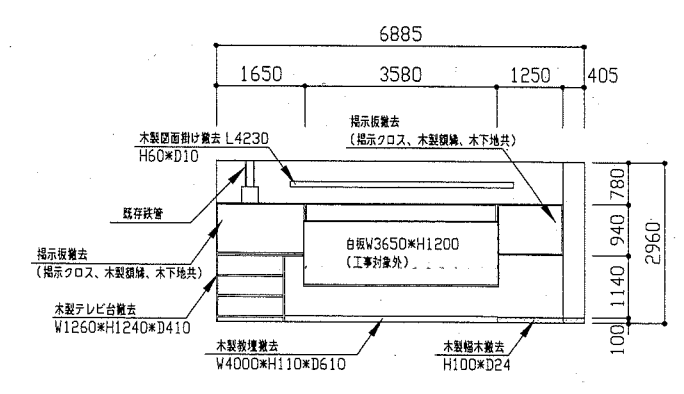
改修前A方向展開図 1/100



改修前B方向展開図 1/100

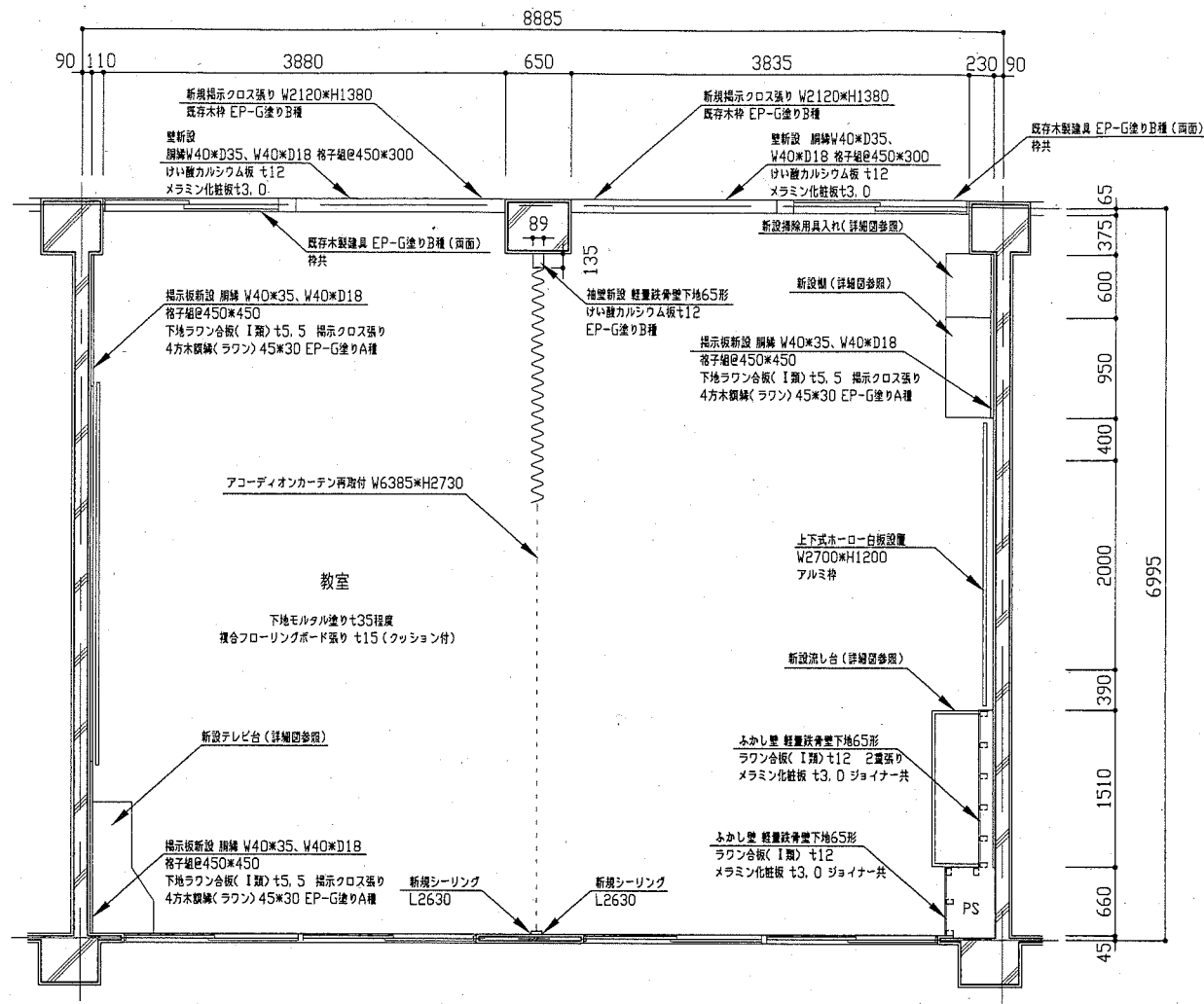
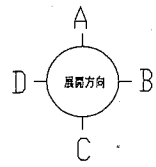


改修前C方向展開図 1/100

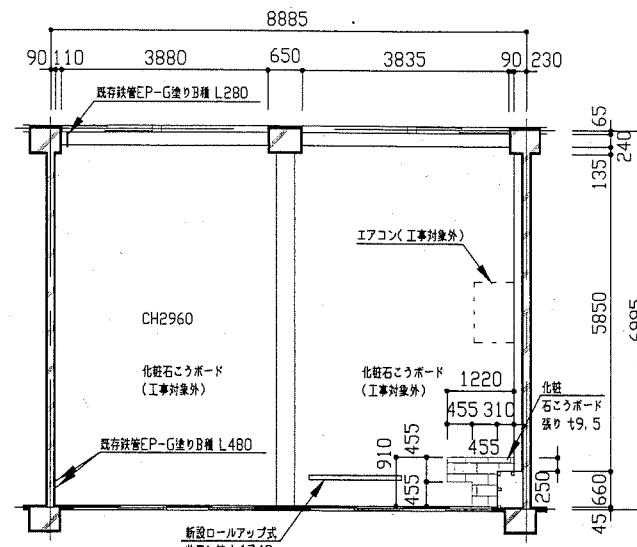


改修前D方向展開図 1/100

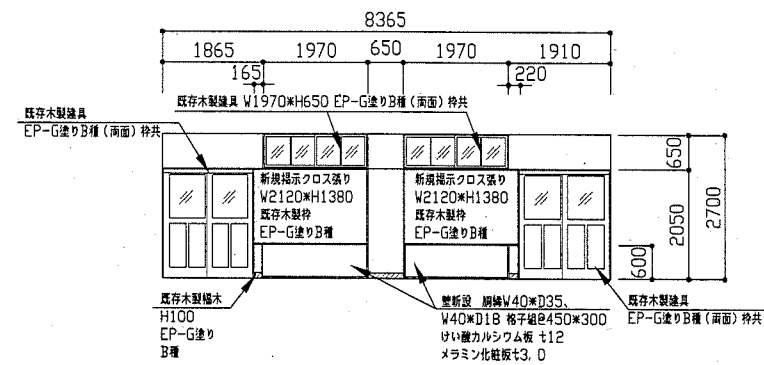
工事名	市立久里浜中学校教室改修その他工事		設計者資格 氏名	級建築士登録第 号		課長	主査等	担当者	横須賀市 都市部 公共建築課
図面名称	(改修前)平面図、展開図、天井伏図	図番	3/13	縮尺	1/50 1/100	作図	平成 30 年 5 月 日		



改修後平面図 1/50

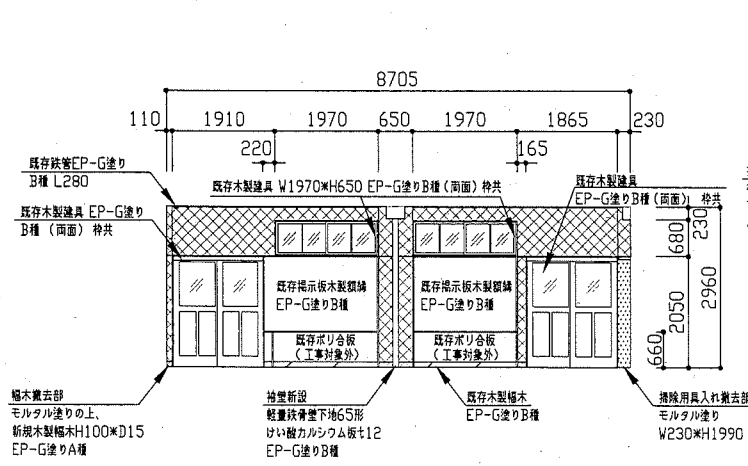


改修後天井伏図 1/100

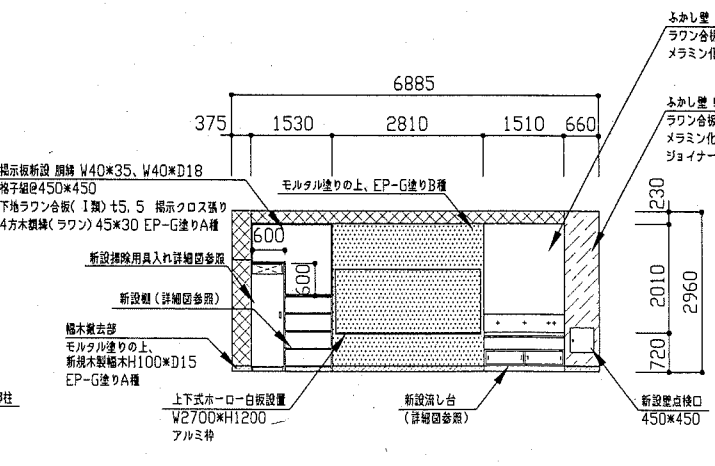


改修後廊下面教室側展開図 1/100

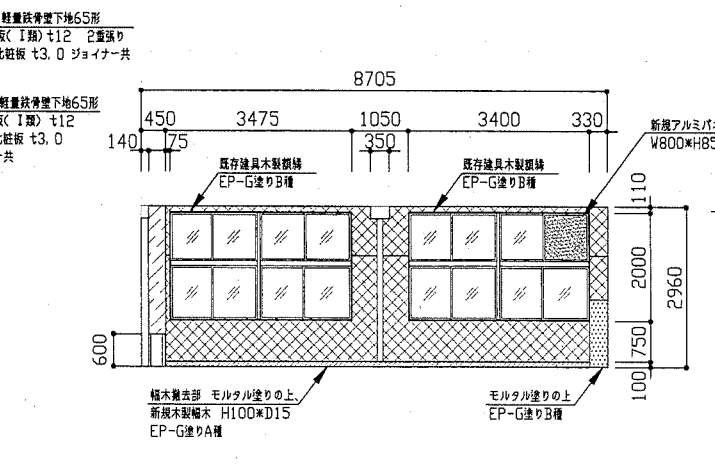
展開図凡例 : 既存壁(plaster) EP-G塗りB種



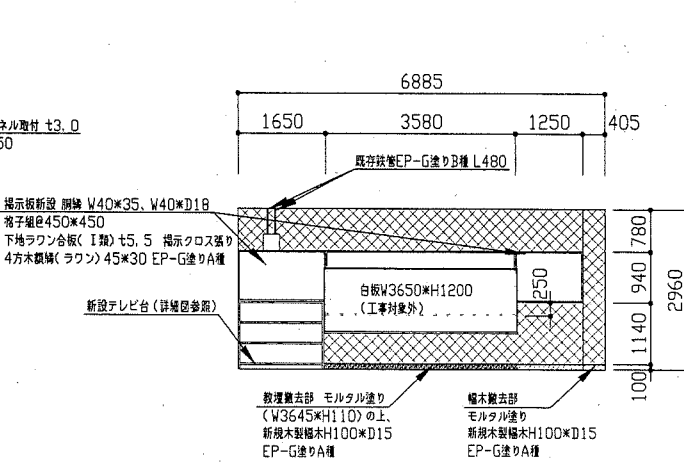
改修後A方向展開図 1/100



改修後B方向展開図 1/100



改修後C方向展開図 1/100



改修後D方向展開図 1/100

工事名	市立久里浜中学校教室改修その他工事		設計者資格	級建築士登録第 号		課長	主査等	担当者
図面名称	(改修後) 平面図、展開図、天井伏図	図番	4/13	縮尺	1/50 1/100	作図	平成 30 年 5 月 日	

横須賀市
都市部 公共建築課

新設テレビ台・棚仕様

天板・側板：ラワンランバーコア t21 見つけ面 メラミン化粧板 t0.95
 内面 ポリエステル合板 t2.5 (小口テープ)

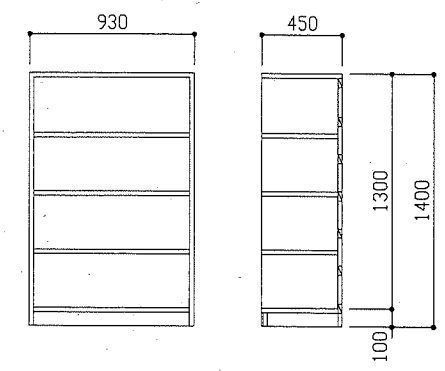
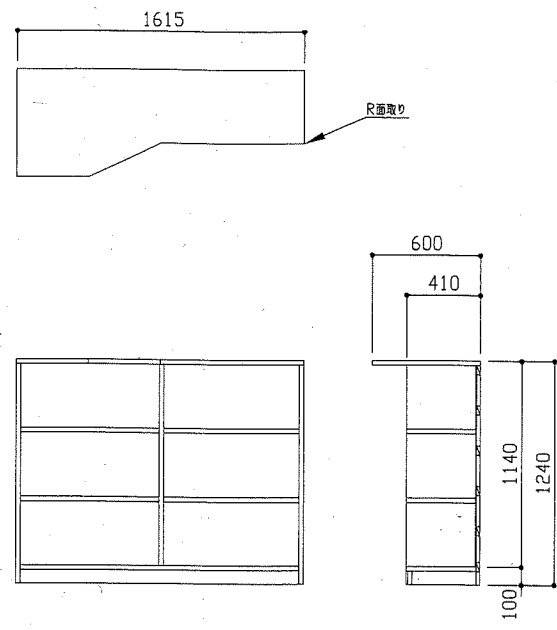
底板：ラワンランバーコア t21 ポリエステル合板 t2.5両面 (小口テープ)

背板：ポリエステル合板 t4.0 片面フラッシュ

仕切り：ラワンランバーコア t21 ポリエステル合板 t2.5両面 (小口テープ)

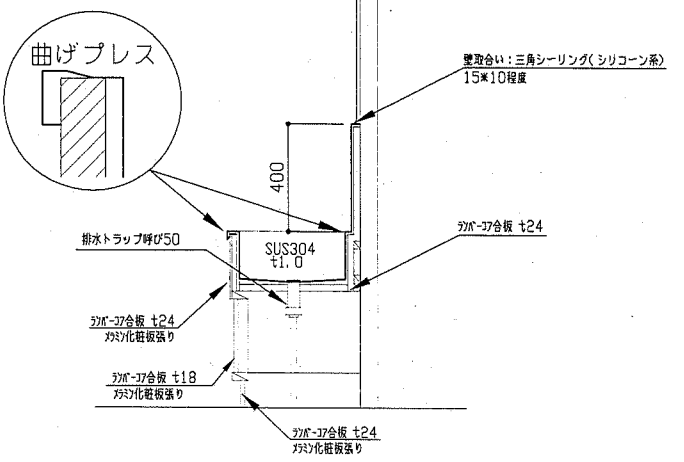
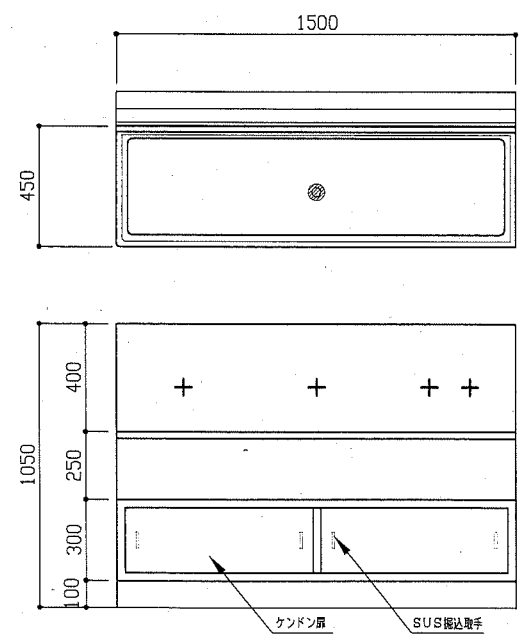
棚板：ラワンランバーコア t21 ポリエステル合板 t2.5両面 (小口テープ)

台輪：ラワンランバーコア t21 メラミン化粧板 t0.95片面



新設棚詳細図 1/30

新設テレビ台詳細図 1/30



新設流し台詳細図 1/20

新設掃除用具入れ仕様

天板・側板：ラワンランバーコアt21 両面 ポリエステル合板t2.5 (小口テープ)

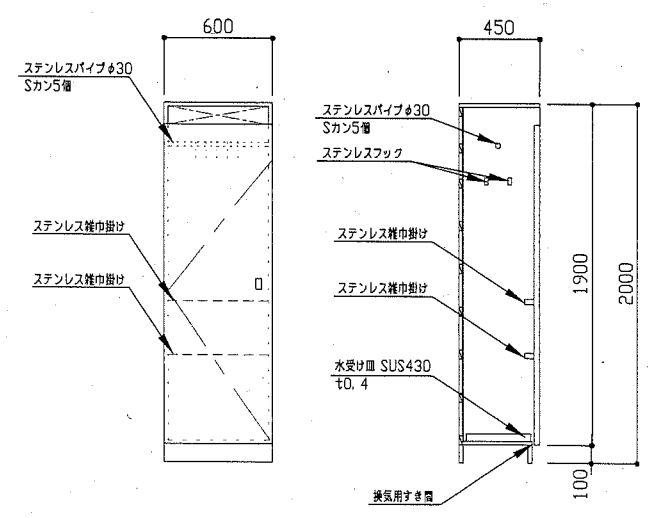
扉：ポリエステル合板t5.5 両面フラッシュ 見つけ面メラミン化粧板t0.95

底板：ラワンランバーコアt21 ポリエステル合板t2.5両面 (小口テープ)

背板：ポリエステル合板t5.5 片面フラッシュ

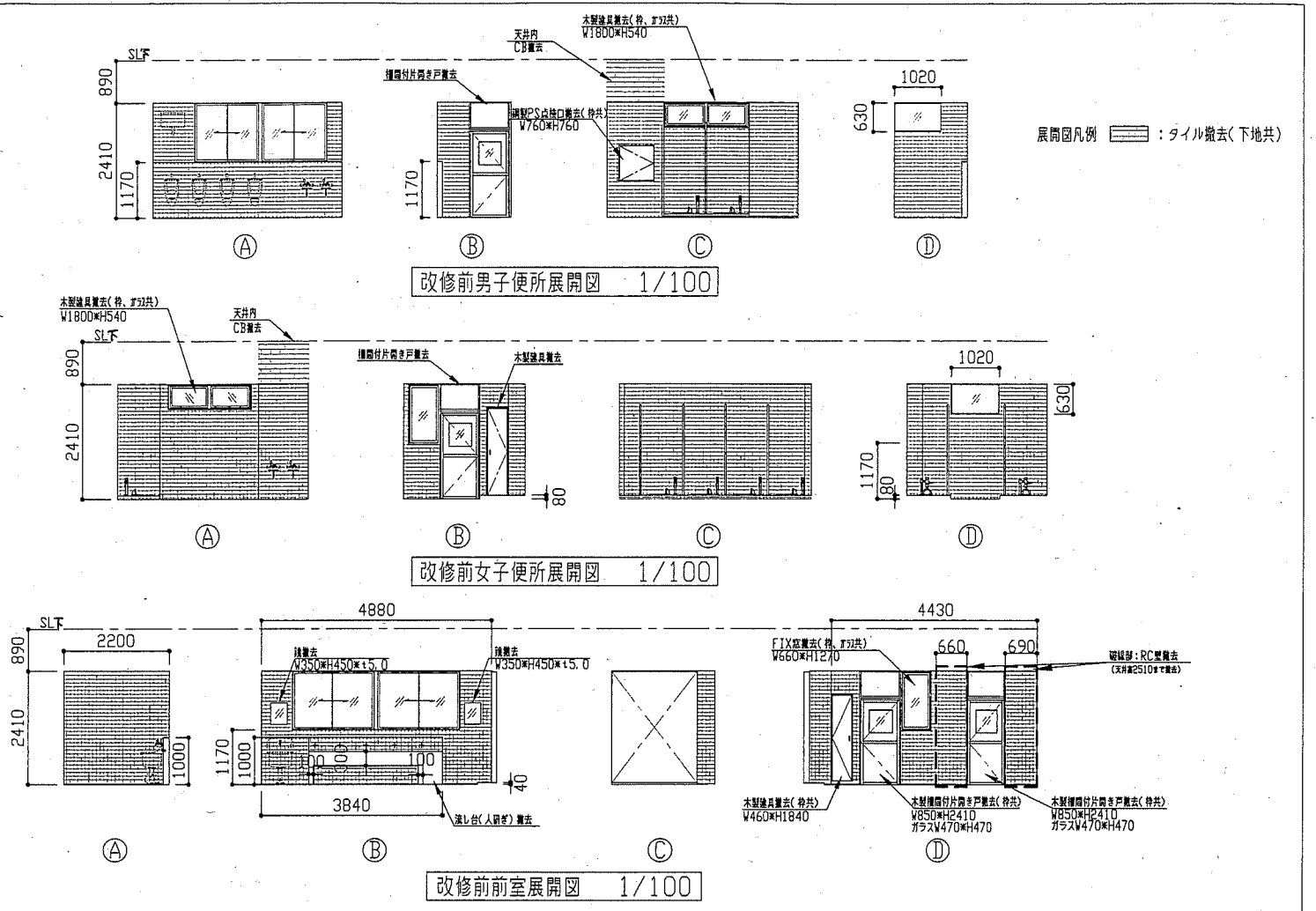
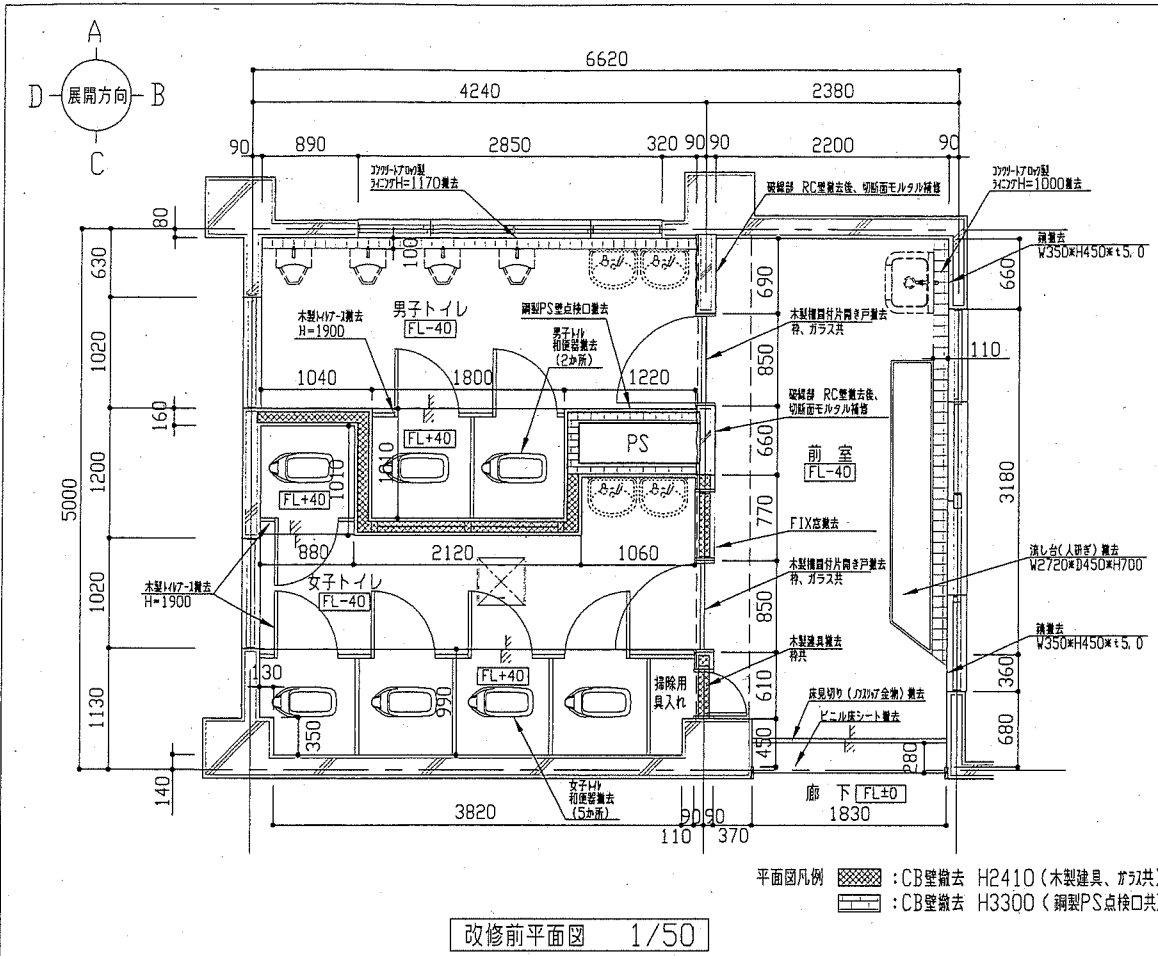
台輪：ラワンランバーコアt21 メラミン化粧板t0.95片面

金物：スライド丁番 ステンレス製握り込み引手 ステンレスパイプφ30(Sカン5個)
 ステンレスフック2か所 ステンレス雑巾掛け(2段)
 水受け皿 SUS430 t0.4



新設掃除用具入れ詳細図 1/30

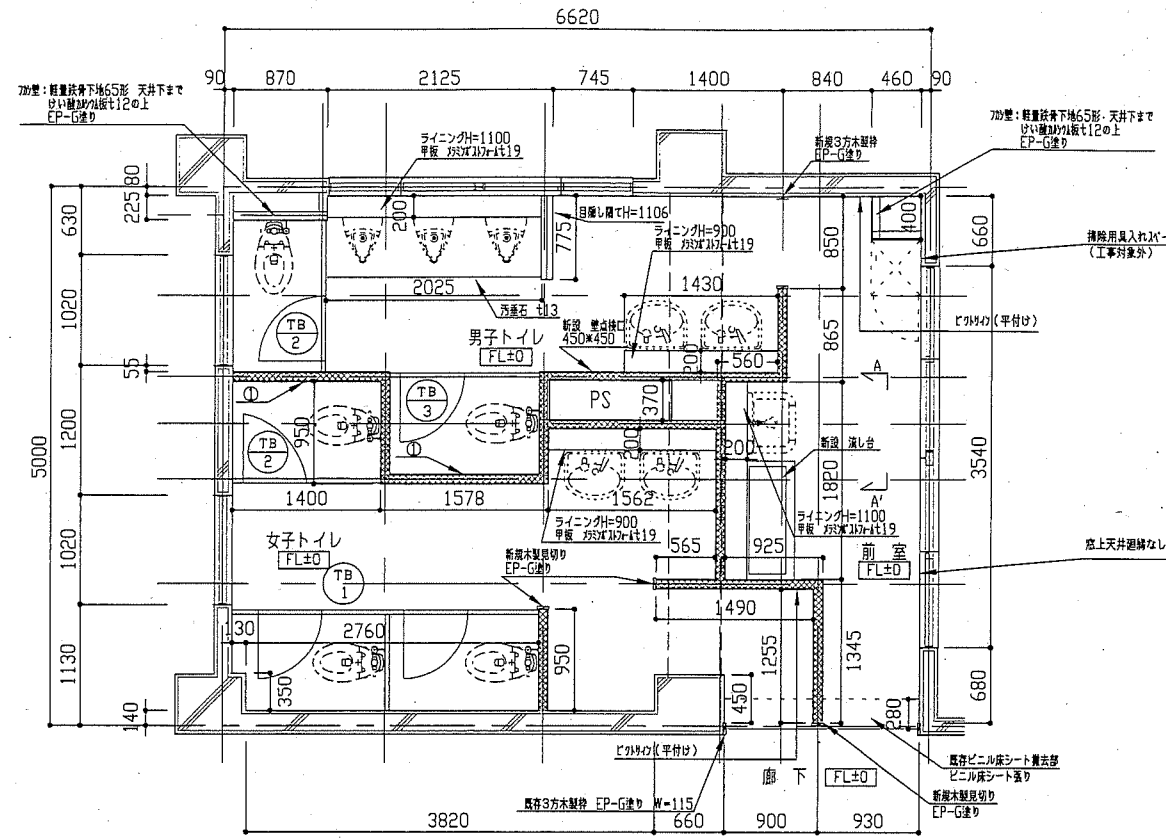
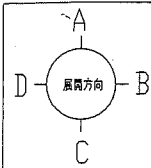
工事名	市立久里浜中学校教室改修その他工事			設計者資格 氏名	級建築士登録第 号		課長	主査等	担当者	
図面名称	各詳細図	図番	5/13	縮尺	1/20 1/30	作図	平成 30 年 5 月 日	横須賀市 都市部 公共建築課		



トイレ工事内容及び仕上表

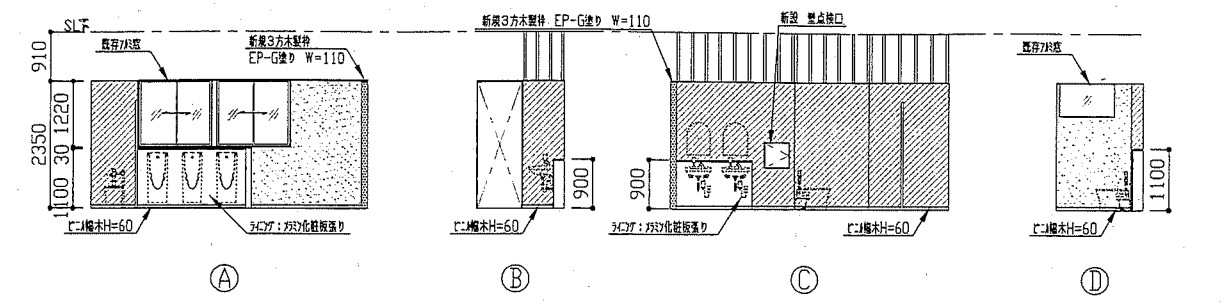
改修前	改修後
床 床下ビット部撤去 : 珪藻土t10(下地t4t30程度共)、ソナーコンクリートt60(ア-部はt140)、リアコンクリートt150、床下点検口共 床一部撤去 : 珪藻土t10(下地t4t30程度共)、ソナーコンクリートt60、土間コンクリートt150、砕石t120 ブース部床(ピタ上部以外)撤去 : 珪藻土t10(下地t4t30程度共)、ソナーコンクリートt40 既存廊下取り合い部 : ビニル床シート撤去及び床見切(カミナリ全物)撤去 既存和便器撤去 計7か所	床 一般部 : ソナーコンクリートt40程度、金全て押入 床仕上げビニル床シートt2.5(マーブル) 床一部撤去部 : 砕石t120、床防湿層敷き(ポリイソシアヌレート) t0.15、土間コンクリートt150(呼び強度21N/mm ² 、S18、差筋7か-D13、鉄筋D13 150*150 SD295A重ね継手45d以上)、ソナーコンクリートt140(呼び強度 21N/mm ² 、S18)打設、床仕上げビニル床シートt2.5(マーブル) 一部床 : 砕石t120、床防湿層敷き(ポリイソシアヌレート) t0.15、土間コンクリートt150(呼び強度21N/mm ² 、S18、差筋7か-D13、鉄筋D13 150*150 SD295A重ね継手45d以上)、ソナーコンクリートt130(呼び強度 21N/mm ² 、S18)打設、汚垂石(磁器質)t13 2025*550 床下ビット部 : 埋戻し(A種)H950、砕石t120、床防湿層敷き(ポリイソシアヌレート) t0.15 土間コンクリートt150(呼び強度21N/mm ² 、S18、差筋7か-D13、鉄筋D13 150*150 SD295A重ね継手45d以上)、シンダーコンクリートt140(呼び強度 21N/mm ² 、S18)打設
壁 壁 : 100角タイル撤去 モルタル下地共 全室共通 間仕切り壁部 : RC壁(鉄筋コンクリートt120)撤去 カマ入れ(両面)共男子側カマ入れ(両面)共 CB壁(ソナーコンクリートt100)撤去 男女トイレ出入口部 : 木製欄干付片開き戸撤去 (カミナリ枠、ガラスW470*H470*4、0共) 女子トイレ出入口部 FIX窓撤去(木製枠、ガラスW520*H1110*4、0共) 掃除用具入れ部 : 木製建具撤去(枠共) 間仕切り壁部 : CB壁(ソナーコンクリートt100)撤去 間仕切り壁上部 : 木製建具撤去(枠、ガラス共) (ガラス W760*H380*4、0 計2か所) PS : CB壁(ソナーコンクリートt100)スラブ下まで撤去、鋼製PS壁点検口撤去(760*760)	壁 既存タイル撤去部 : 珪藻土塗り(金全て) 下地調整(RB種)の上 つや有り合成樹脂エマルジョンペイント塗り(EP-G)B種 前室トイレ間仕切り壁 : RC壁(鉄筋コンクリートt100)切断面モルタル補修 間仕切り壁 : 軽量鉄骨下地65形@300(カマ下まで) グラスウール充填t50、24kg/m ³ けい酸カルシウム板t12張り(両面 V目地 化粧目地) 女子トイレ壁 : 下地調整(RB種)の上、つや有り合成樹脂エマルジョンペイント塗り(EP-G)B種 新規カマ壁 : 軽量鉄骨下地65形@300(天井下まで) けい酸カルシウム板t12張り(V目地 化粧目地) 下地調整(RB種)の上、つや有り合成樹脂エマルジョンペイント塗り(EP-G)B種 新規目隠し隔て : 軽量鉄骨下地65形@300 けい酸カルシウム板t12張り(両面 V目地 化粧目地) 下地調整(RB種)の上、つや有り合成樹脂エマルジョンペイント塗り(EP-G)B種 新規壁点検口 : 新規PS壁部 アルミ製鋼縁 450*450 開口補強共 置付 1か所 既存3方木製枠 : 下地調整(RB種)の上、つや有り合成樹脂エマルジョンペイント塗り(EP-G)B種 1か所 新規3方木製枠 : スプルスW110*D25 下地調整(RA種)の上、つや有り合成樹脂エマルジョンペイント塗り(EP-G)A種 1か所 新規木製見切り : スプルスW110*D25 下地調整(RA種)の上、つや有り合成樹脂エマルジョンペイント塗り(EP-G)A種 3か所 新規目隠し隔て(枠) : スプルスW110*D25 下地調整(RA種)の上、つや有り合成樹脂エマルジョンペイント塗り(EP-G)A種 1か所 壁下地内合板補強 : ペーパーホルダー部 ラワン合板張り(I類、t12) 2か所 新規ライニング壁 : 軽量鉄骨下地65形@300 ラワン合板2重張り(I類、t12)の上、メラミン化粧板t3.0 コーナー・平部部役物カラー樹脂ジョイナー 甲板メラミンボストフォームt19 軽量鉄骨壁下地補強部補強 : 4か所
天井 軽量鉄骨下地 : 19形敷き 化粧石膏ボード(準不燃)t9.5共 天井廻り縁 : 木製(20*20) 撤去	天井 新規天井 : 軽量鉄骨下地19形@225 化粧せっこうボード(準不燃)t9.5張り 珪化ビニル製天井廻り縁共 新規点検口設置 : アルミ鋼縁 450*450 開口補強共 3か所、照明器具用開口補強(150*1250) 3か所 換気扇用開口補強 : 315*315 2か所
その他 トイレブース撤去(40 男子:W1800*D880*H1900 1か所、女子:W880*H1900 1か所、W4060*D880*H1900 1か所) 流し台(人研ぎ)撤去 W2720*D450*H700 1か所 鏡撤去: 350*450*5.0 2か所	その他 トイレブース新設 流し台新設(前室) : W1100*H1100 (流し台壁取合い部 SUS製板張り(400*400*t1.0)三角ライニング(シリコン系)共 1か所) ビニル幅木新設 : H60 ピクトサイン : 200*200(平面付) SUSフレーム 白アクリルつや有り 2か所 汚垂れ石設置 : t13(磁器質) 1か所

工事名	市立久里浜中学校教室改修その他工事			設計者資格氏名	級建築士登録第 号		課長	主査等	担当者	横須賀市 都市部 公共建築課
図面名称	工事内容、(改修前)平面図、展開図	図番	6/13	縮尺	1/50 1/100	作図	平成 30 年 5 月 日			

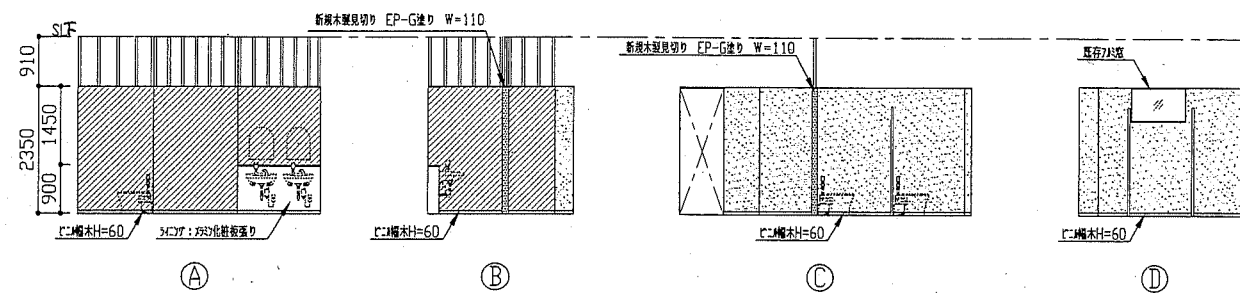


改修後1階平面図 1/50

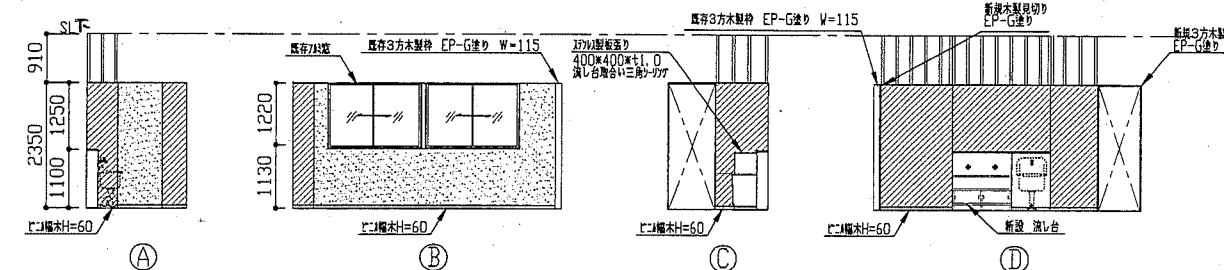
平面図凡例
 ■ : 軽量鉄骨下地65形 天井下まで (H=3260) グラウ-充填土50 24kg/m³ けい酸がが板t12 (一部補強合板t12下張) の上 EP-G塗り
 ※けい酸がが板及びグラウ-は天井までとする
 ○ : ペーパーホルダー部壁下地内合板補強



改修後男子便所展開図 1/100

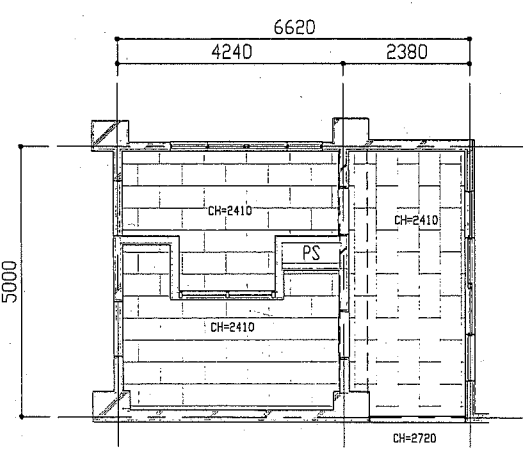


改修後女子便所展開図 1/100

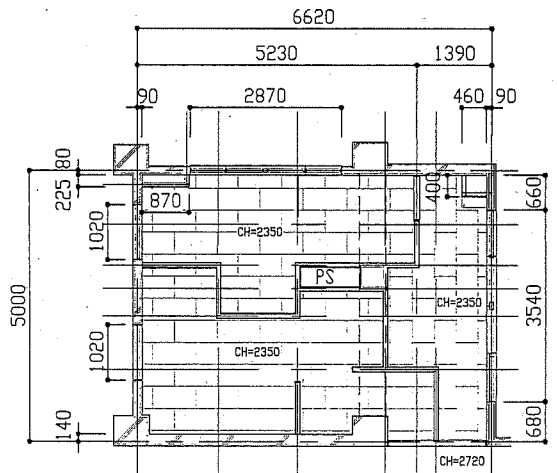


改修後前室展開図 1/100

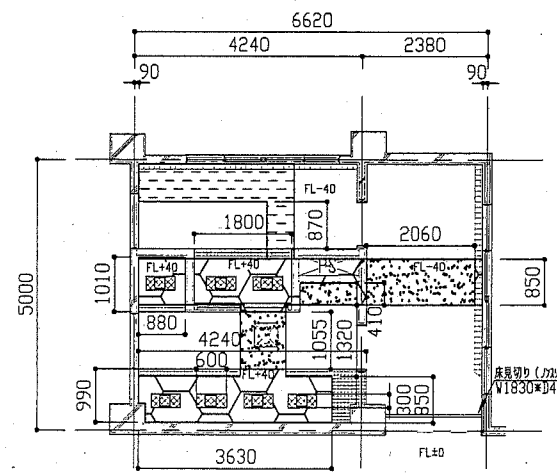
展開図凡例
 ■ : EP-G塗り (新規天井面)
 ■ : EP-G塗り (新規木部)
 ■ : EP-G塗り (新規けい酸がが板面)



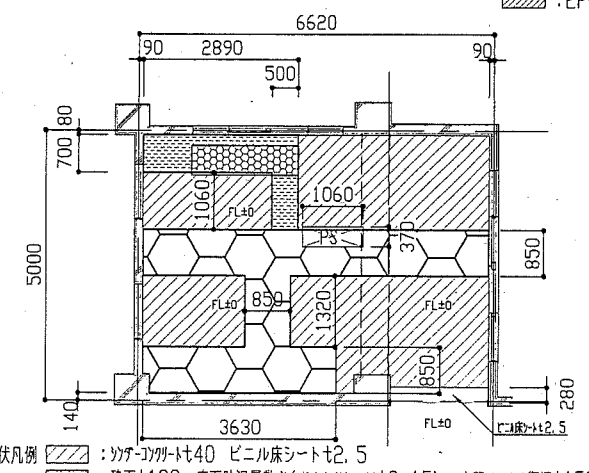
改修前天井伏図 1/100



改修後天井伏図 1/100



改修前床伏図 1/100



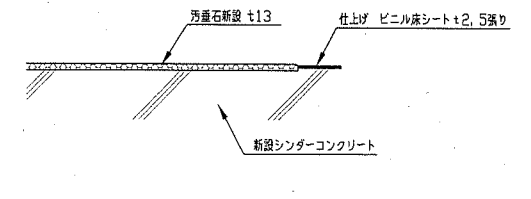
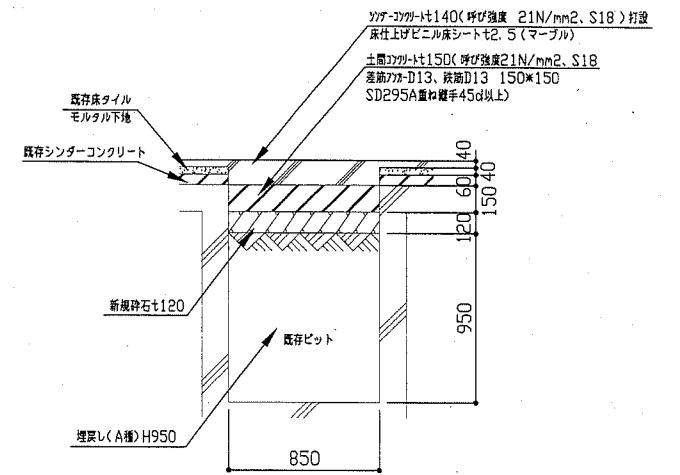
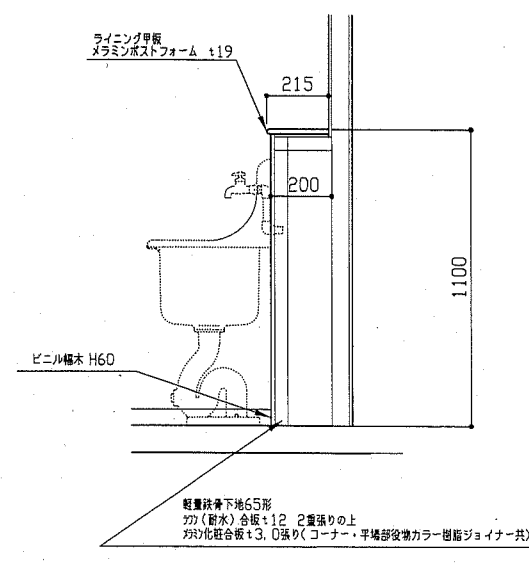
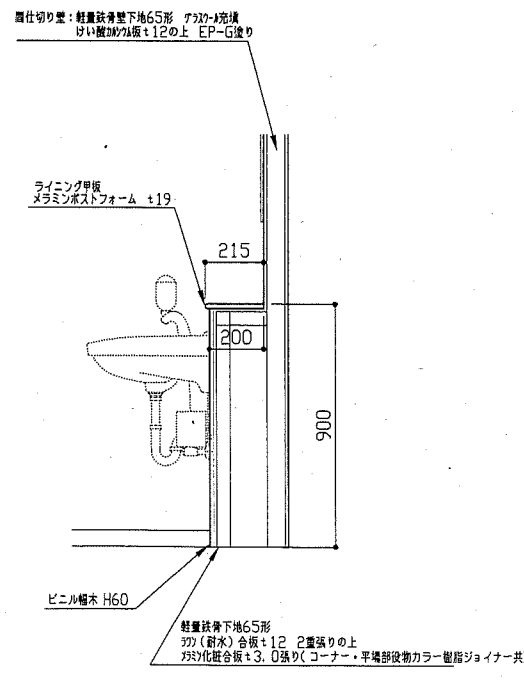
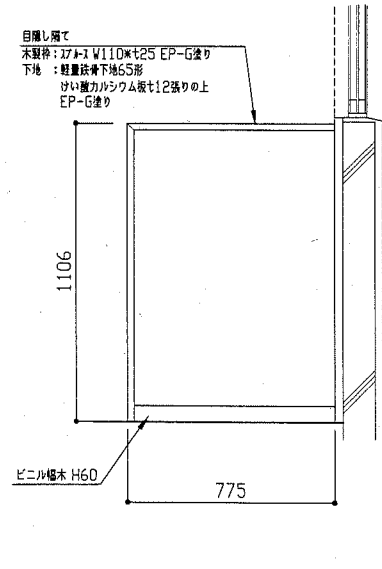
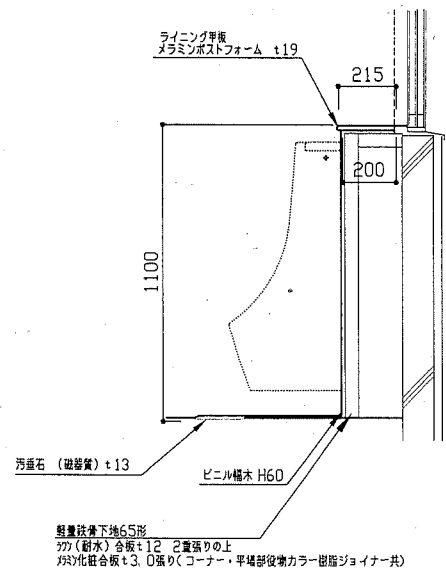
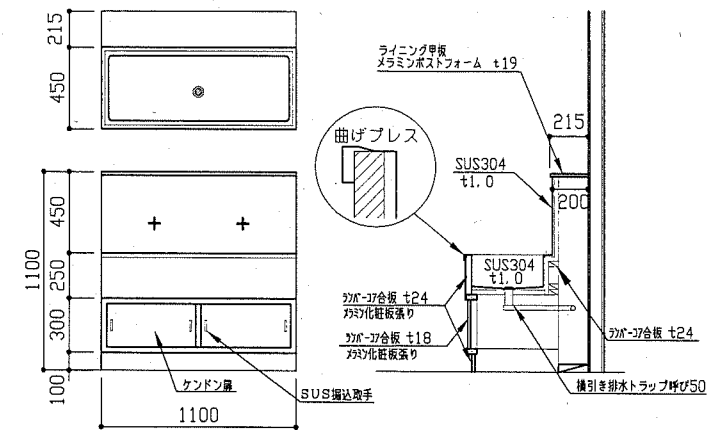
改修後床伏図 1/100

床伏凡例
 ■ : 既存FL+40部 床EP-G塗りt10 (下地t10t30程度共)、ソチ-コウカ-トt40程度撤去
 ■ : 和便器撤去
 ■ : 床下ビット部 床EP-G塗りt10 (下地t10t30程度共)、ソチ-コウカ-トt140、土間コウカ-トt150撤去
 ■ : 床下ビット部 床EP-G塗りt10 (下地t10t30程度共)、ソチ-コウカ-トt60、土間コウカ-トt150撤去
 ■ : 床EP-G塗りt10 (下地モルタルt30程度共)、ソチ-コウカ-トt60、土間コウカ-トt150、砕石t120撤去

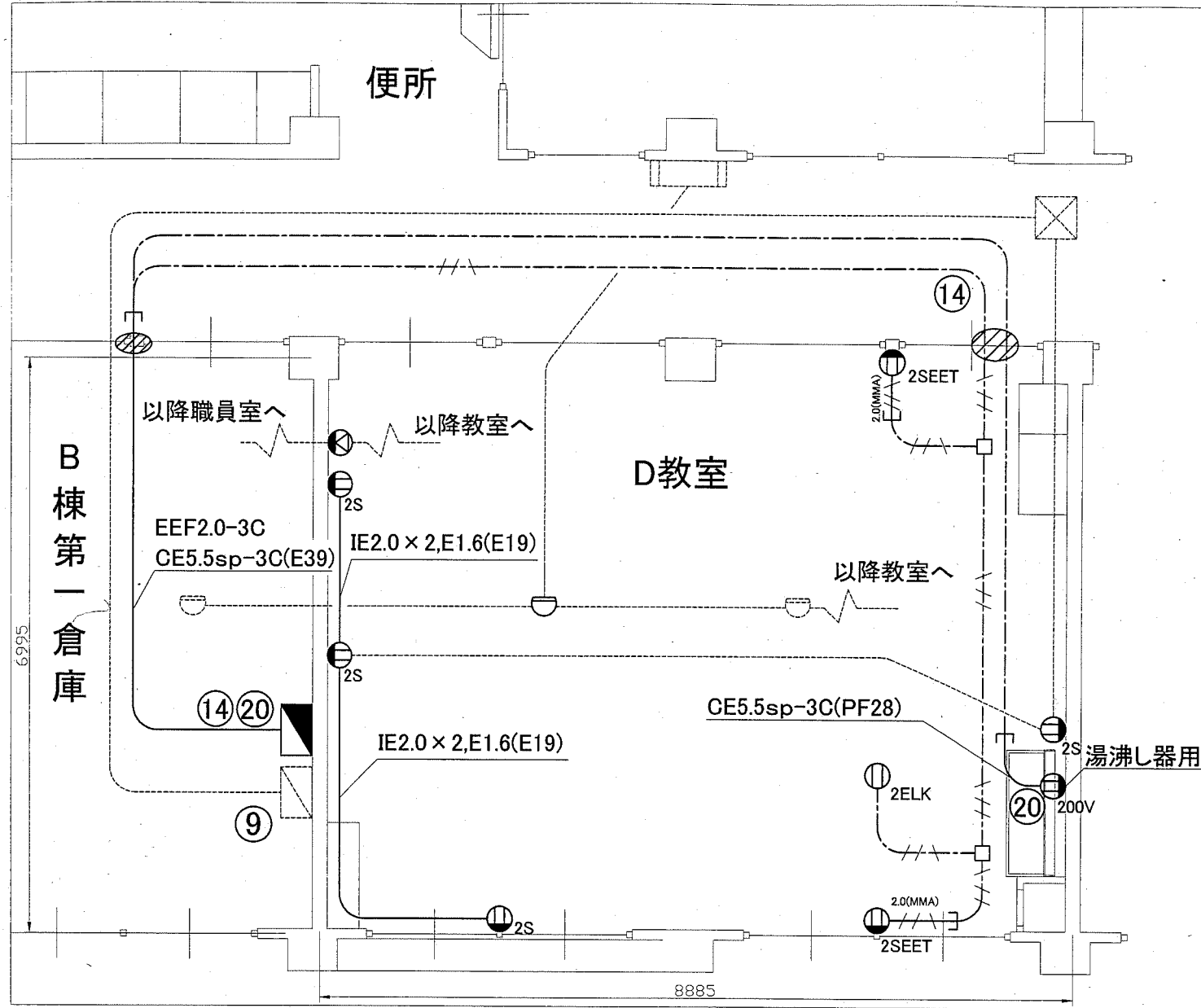
床伏凡例
 ■ : ソチ-コウカ-トt40 ビニル床シートt2.5
 ■ : 砕石t120、床下防湿層敷き (ポリイソシアネートt0.15)、土間コウカ-トt150 (差筋アカ-D13、鉄筋D13、150*150 SD295A重ね継手45d以上共)、ソチ-コウカ-トt130、汚垂石 (磁器質) t13 2025*550 (差筋アカ-D13、鉄筋D13 150*150 SD295A重ね継手45d以上共) ソチ-コウカ-トt140 ビニル床シートt2.5
 ■ : 砕石t120、床下防湿層敷き (ポリイソシアネートt0.15)、土間コウカ-トt150 (差筋アカ-D13、鉄筋D13 150*150 SD295A重ね継手45d以上共) ソチ-コウカ-トt140 ビニル床シートt2.5

工事名	市立久里浜中学校教室改修その他工事		設計者資格氏名	級建築士登録第 号		課長	主査等	担当者	横須賀市 都市部 公共建築課
図面名称	(改修前) 天井伏図、床伏図 (改修後) 平面図、展開図、天井伏図、床伏図	図番	7/13	縮尺	1/50 1/100	作図	平成 30 年 5 月 日		

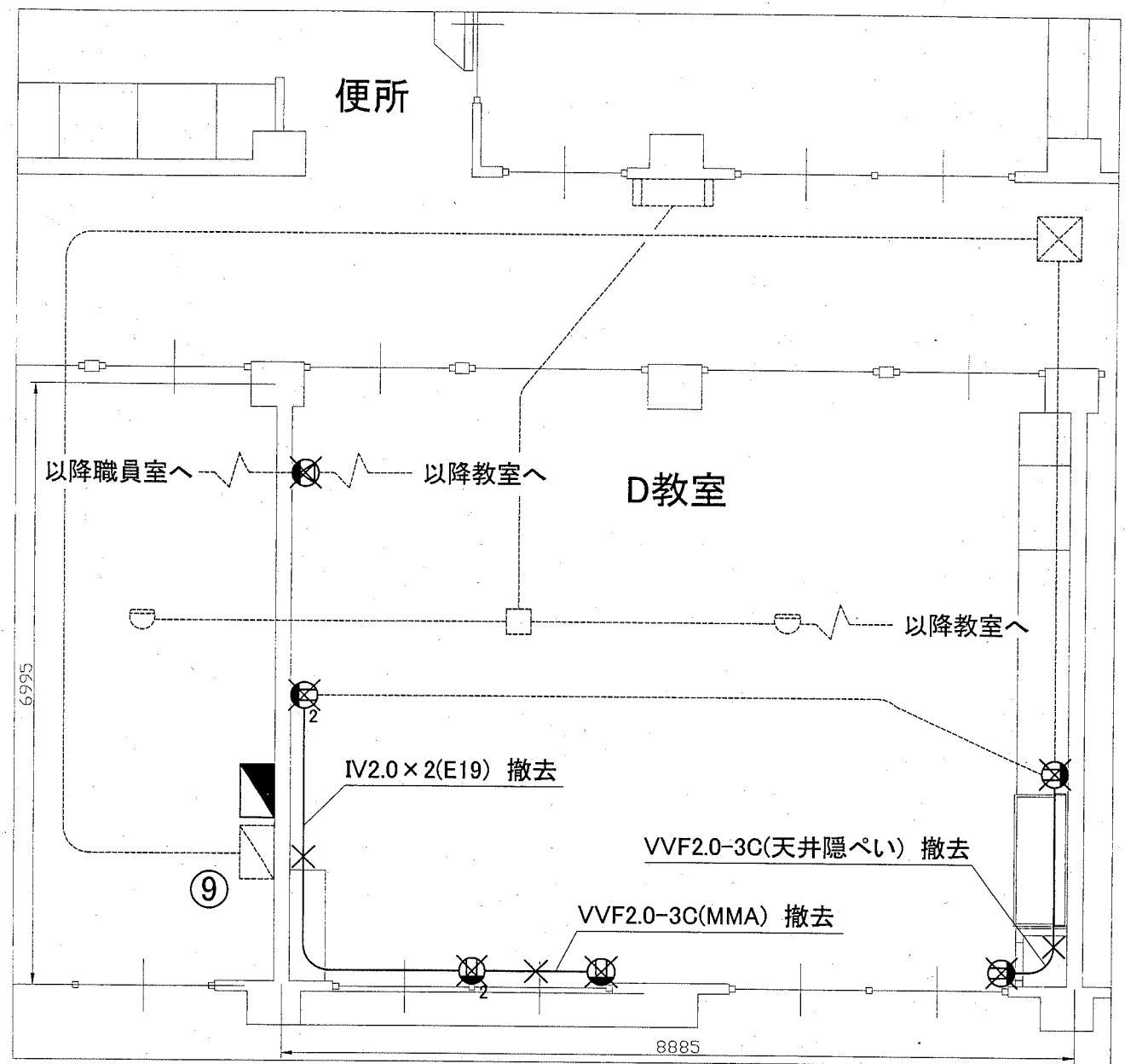
建具表 ※色は監督員との協議による										
符号	名称	① 新設	トイレブース	1か所	② 新設	トイレブース	2か所	③ 新設	トイレブース	1か所
形状				1:100			1:100			1:100
仕上げ	見込み	メラミン化粧板(ペーパーコア)		40	メラミン化粧板(ペーパーコア)		40	メラミン化粧板(ペーパーコア)		40
付属金物等		ステンレス製頭つなぎ(カバー共) グラビティーヒンジ 表示錠 戸当たり ステンレス巾木H60			ステンレス製頭つなぎ(カバー共) グラビティーヒンジ 表示錠 戸当たり ステンレス巾木H60			ステンレス製頭つなぎ(カバー共) グラビティーヒンジ 表示錠 戸当たり ステンレス巾木H60		



工事名	市立久里浜中学校教室改修その他工事			設計者資格 氏名	級建築士登録第 号			課長	主査等	担当者
図面名称	建具表、各詳細図		図番	8/13	縮尺	1/10 1/20 1/30 1/100	作図	平成 30 年 5 月 日	 横須賀市 都市部 公共建築課	



D教室改修図 1:50



D教室撤去図 1:50

凡例

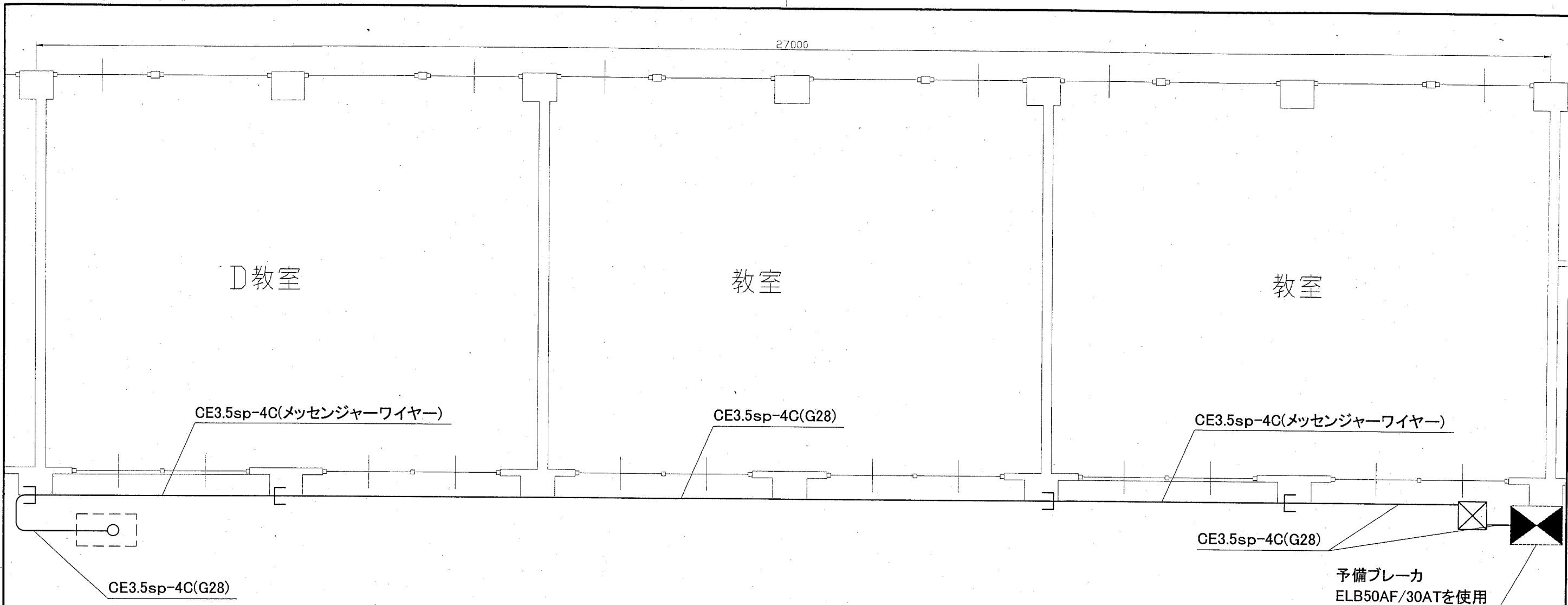
図中特記無き記号は以下の通り

- | | | |
|---|--|---|
| <ul style="list-style-type: none"> 既設電灯分電盤-2改修 MOB2P50AF/20AT撤去 ELB2P50AF/20AT取付 ELB2P50AF/20AT取付(予備スペースに取付) CE5.5sp-3C(天井隠ぺい) EEF2.0-3C(天井隠ぺい) 2.0(MMA) EEF2.0-3C(MMA) | <ul style="list-style-type: none"> 壁付きコンセント 2P15A 2は2口,Sは扉付,Eは接地極,ETは接地端子 コンセント 接地2P20A 200V 1φ200V給湯器用 リーラーコンセントコンセント 2P15A 2は2口,Eは接地極,LKは抜止形,引掛けコンセント共 ジャンクションボックス スピーカー 壁掛け,3W 差動式スポット型感知器2種 露出型 区画貫通処理 | <ul style="list-style-type: none"> コンセント2P15A (撤去) 2は2口 スピーカー 3W,壁掛け(撤去) 電灯分電盤 (既設) 機器収容箱 (既設) 屋内消火栓組込 差動式スポット型感知器2種 露出型 (既設) 配管,配線 (既設) ブルボックス (既設) ジャンクションボックス (既設) |
|---|--|---|

注記

・屋内のMMA(メタルモール)を除く露出配管等は取付壁面と同色塗装とする。
 ・不要な配管配線、ケーブル、器具類は撤去処分とする。



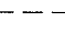

工事名	市立久里浜中学校教室改修その他工事			設計者資格氏名	級建築士登録第 _____ 号		課長	主査等	担当者	横須賀市 都市部 公共建築課
図面名称	電気設備コンセント弱電改修図及び撤去図	図番	9/13	縮尺	1:50 (A2)	作図	平成30年 5 月 日			



屋外配管及び配線図 1:50

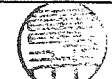
凡例

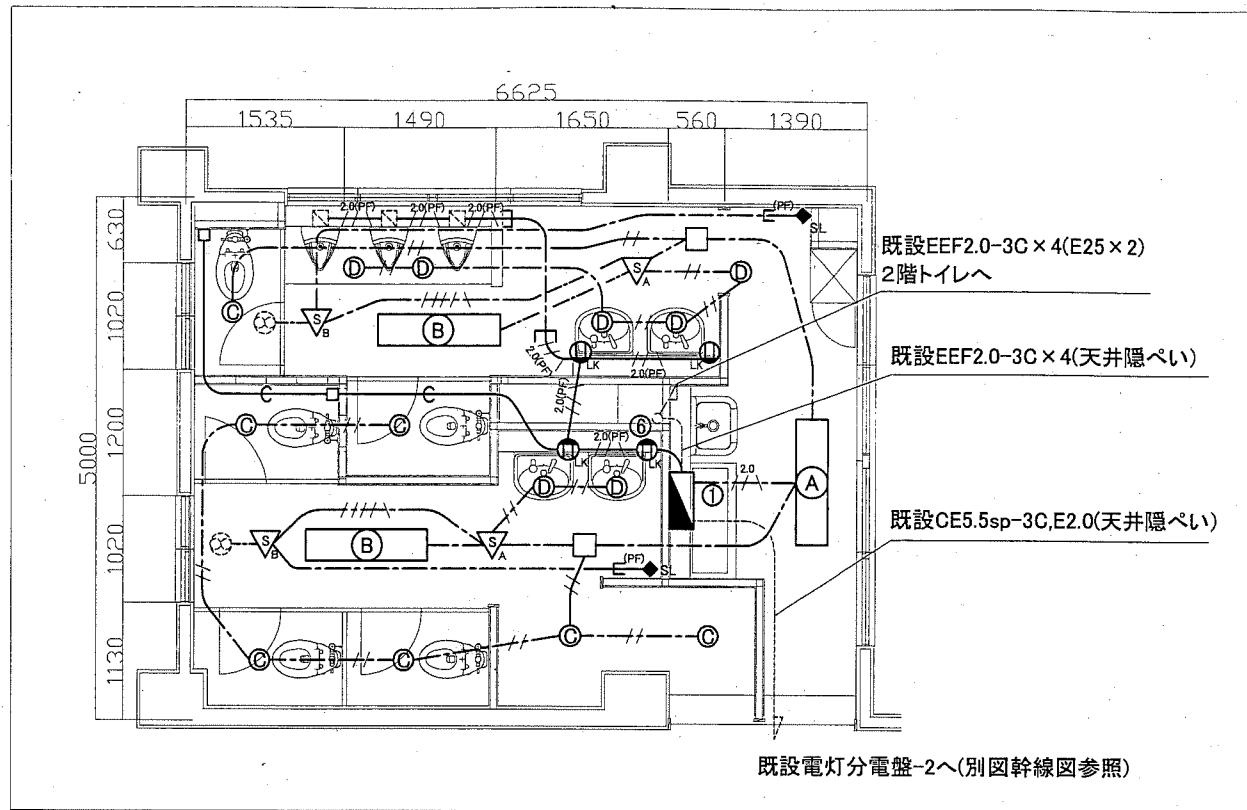
図中特記無き記号は以下の通り

-  ブルボックス
-  ステンレス製防水
-  空調電源盤(既設)
-  空調機(機械設備工事)

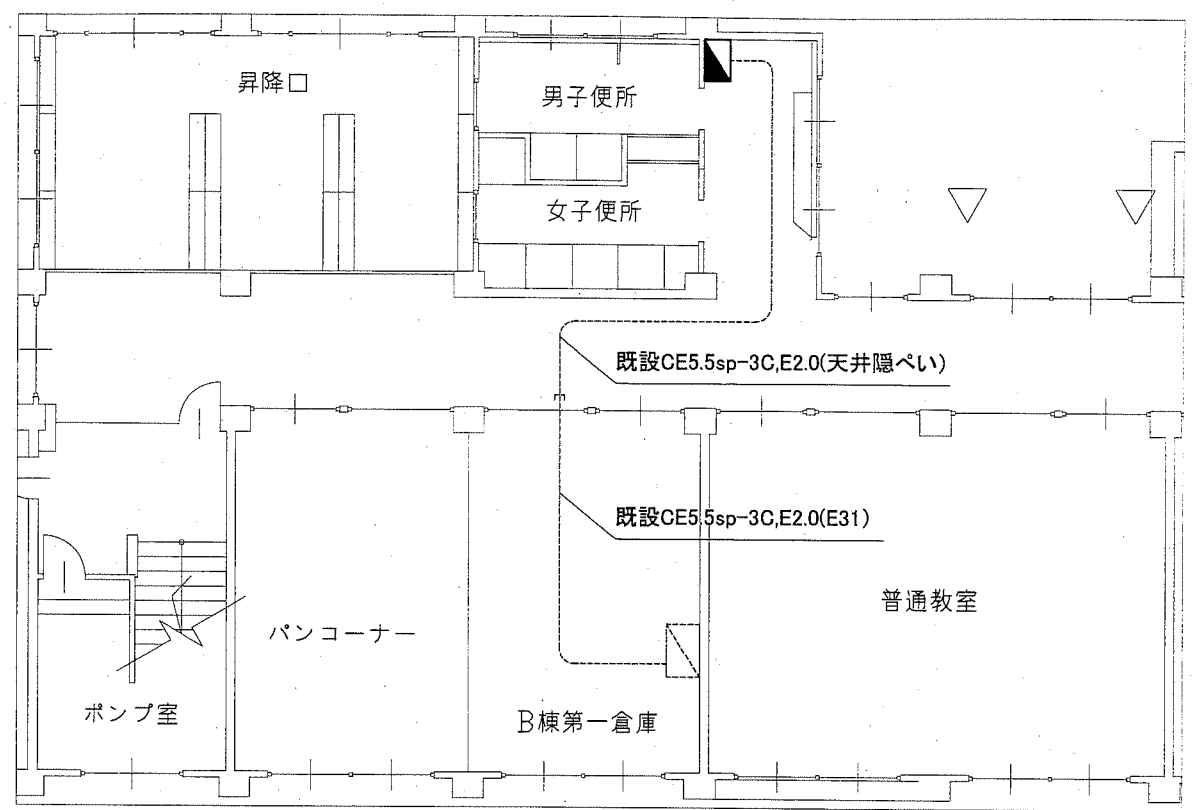
注記

- ・露出配管は溶解亜鉛メッキ(厚鋼電線管)とする。
- ・支持金具、ビス等はステンレス製とする。

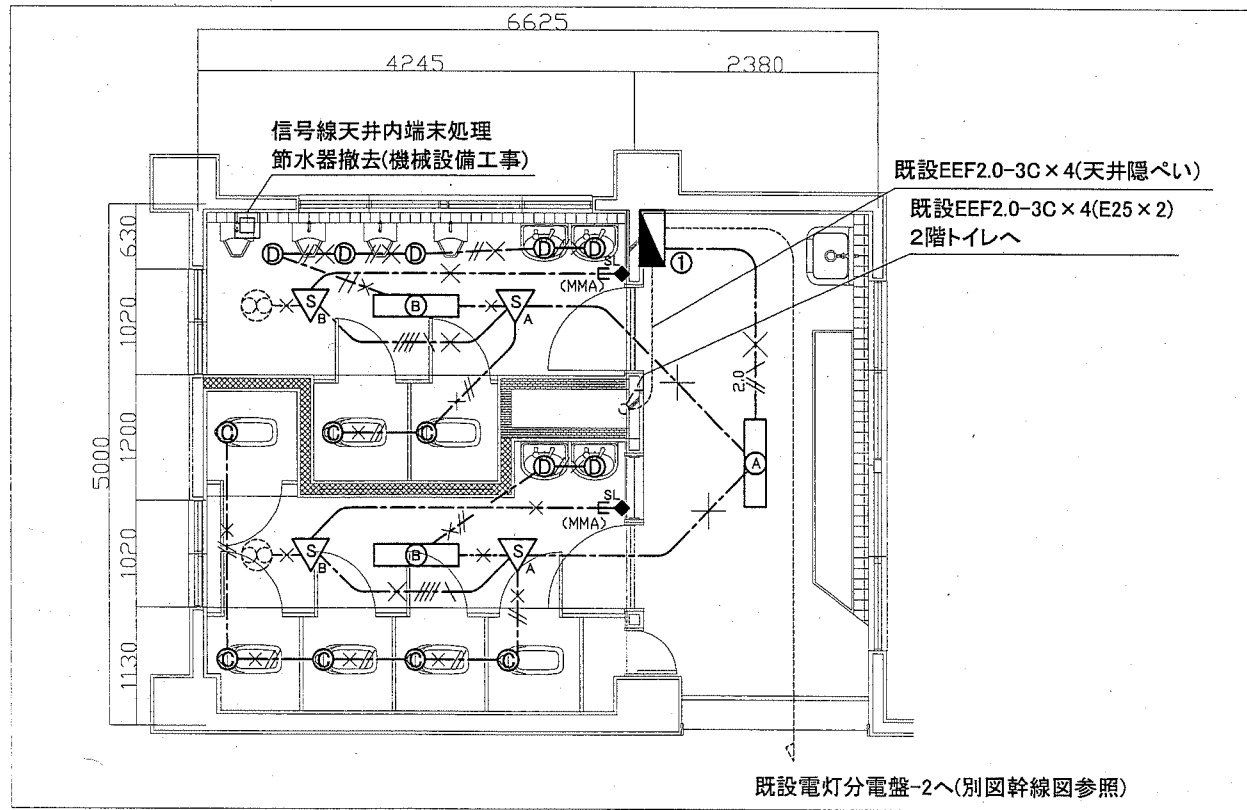
工事名	市立久里浜中学校教室改修その他工事			設計者資格 氏名	級建築士登録第 _____ 号		課長	主査等	担当者	横須賀市 都市部 公共建築課
図面名称	電気設備屋外配管及び配線図	図番	10/13	縮尺	1:50 (A2)	作図	平成30年 5 月 日			



1階トイレ改修図 1:50



1階幹線図 1:100



1階トイレ撤去図 1:50

凡例

図中特記無き記号は以下の通り

- 既設トイレ電灯分電盤 (移設・改修)
- 屋内壁掛、銅板製
- 主幹 MCB3P50AF/30AT (既設)
- 分岐 MCB2P50AF/20AT×3 (既設)
- 分岐 ELB2P50AF/20AT×2 (既設)
- 予備スペースにELB2P50AF/20ATを取付 (新規)
- EEF1.6-2C(天井隠ぺい)
- EEF1.6-3C(天井隠ぺい)
- EEF1.6-2C,EEF1.6-3C(天井隠ぺい)
- EEF2.0-3C(天井隠ぺい)
- EEF2.0-3C(PF22)
- 空配管 導入線入り(PF22)
- 照明器具A 一体型LEDベースライト (撤去、再取付品)
下面開放型、寸法150×1235,HR32-2高出力相当
器具光束6900lm程度、人感センサ内蔵
- 照明器具B 一体型LEDベースライト (撤去、再取付品)
下面開放型、寸法150×1235,HR32-2定格相当、器具光束5200lm程度
- 照明器具C LEDダウンライト (撤去、再取付品)
60形相当、φ150、人感センサ内蔵
- 照明器具D LEDダウンライト (撤去、再取付品)
60形相当、φ150
- 人感センサA 親器 100V8A (撤去、再取付品)
- 人感センサB 子器 換気扇接続端子付(撤去、再取付品)
- 操作ユニット (撤去、再取付品)
H=1800程度
- コンセント 2P15A
LKIは抜止形
- ジャンクションボックス
- EEF1.6-3C(天井隠ぺい) (撤去)
- EEF1.6-2C(天井隠ぺい) (撤去)
- EEF1.6-3C(天井隠ぺい) (撤去)
- EEF1.6-2C,EEF1.6-3C(天井隠ぺい) (撤去)
- EEF2.0-3C(天井隠ぺい) (撤去)
- EEF2.0-3C(PF22) (撤去)
- フラッシュバルブ (機械設備工事)
- 換気扇 (機械設備工事)
- 電灯分電盤-2 (既設)
- 配管配線 (既設)

注記

- ・軽鉄間仕切り、ライニング内は(PF22)にてケーブルを保護のこと。
- ・点検口取付及び開口補強は建築工事による。
- ・不要な配線配管、ケーブル、配線器具等は撤去処分とする
ただし、既設埋設配管については残置とする。

工事名	市立久里浜中学校教室改修その他工事			設計者資格氏名	級建築士登録第 号		課長	主査等	担当者
図面名称	電気設備トイレ改修図及び撤去図	図番	11/13	縮尺	1:50, 1:100 (A2)	作図	平成30年 5 月 日	横須賀市 都市部 公共建築課	

■ 工事内容 ■

● トイレ改修工事 ●

1. 既設衛生器具の撤去
 - 別表による。
 - 和風大便器の撤去は建築図による。
2. 既設衛生配管・水栓類・排水金物等の撤去
 - ビット内配管・PS内配管の撤去。
 - 排水金物、床上掃除口残置
 - (床コンクリート撤去部にある排水金物、床上掃除口は撤去)。
 - 床コンクリート・天井破し復旧は建築図による。
 - 不要貫通口の穴埋めは建築図による。
3. 衛生器具の新設
 - 別表による。
 - 補強下地は建築図による。
 - 小便器、自動水栓の電源工事は電気図による。
4. 衛生配管の新設
 - 配管貫通口(梁・壁)は原則として既設貫通口を再利用する。
 - 配管貫通口コア抜き。
5. 換気扇の取外、再取付
 - 別表による。
 - 換気扇の耐震補強は天井面構成部材に緊結する。
 - 電源工事、スイッチ工事は電気図による。
 - 天井開口、開口補強は建築図による。

● 教室改修工事 ●

1. 撤去工事
 - 室内隠ぺい配管類、水栓類撤去。
 - 換気扇撤去。
 - 連合流し(トラップ含む)撤去は建築図による。
2. 空調設備の新設
 - 56形天吊パッケージエアコン新設。
 - 冷媒管、ドレン管新設。
 - 配管貫通部アルミパネル穴明け補修 (アルミパネル設置は建築図による)。
3. 衛生設備の新設
 - 給水管、排水管の新設
 - 水栓類新設
 - 壁掛形貯湯式電気温水器新設(壁補強は建築図による)。

■ 凡例 ■

記号	名称	施工場所	材料	保温防食塗装等
---	給水管	土間	HIVP	-
		縦管	SGP-VB	c2・(ロ)・VII
		ライニング内	SUS	-
---	給湯管	ライニング内	SUS	c2・(ロ)・I
---	排水管	土間	VP	-
		ライニング内	VP	-
---	通気管	土間	VP	-
		縦管	耐火二層管	-
---	給湯ドレン管	屋内隠ぺい	SUS	c2・(ロ)・I
---	冷媒管	屋内露出	断熱材被覆銅管	保温化粧ケース(空調ドレン管共)
		屋外露出	断熱材被覆銅管	SUSラッキング(空調ドレン管共)
---	空調ドレン	屋内露出	保温付VP	-
		屋外露出	カラーVP	-
---	スパイラルダクト	屋内隠ぺい	亜鉛鉄板	-

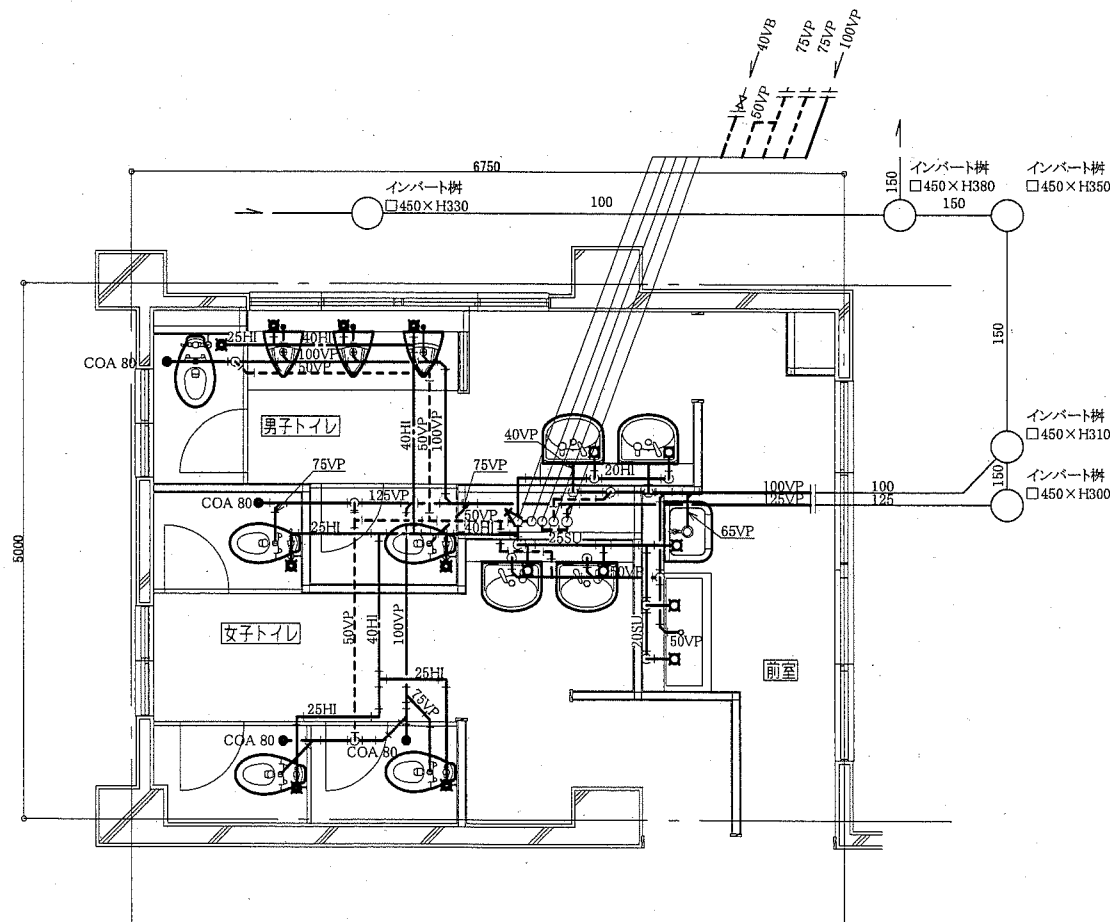
※給水管の異種管接続は電蝕防止措置を行う
 ※耐火二層管は縦管に1か所伸縮継手を設置する。

衛生器具表(新設)

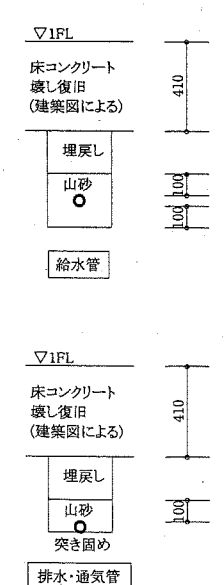
名称	器具仕様	参考型番	男子 トイレ	女子 トイレ	前室	教室	合計
大便器	床置便器、フラッシュバルブ、普通便座、棚付2連紙巻器(ワンハンドカット)	CS465,TV560CP TC291J,YH650	2	3			5
小便器	壁掛自動洗浄小便器(AC100Vタイプ)	UFS900JS	3				3
洗面器	壁掛式洗面器、壁排水金具、自動水栓(AC100Vタイプ) 取付金具	L250D,TENA40A	2	2			4
掃除流し	掃除流し、リカバー、給水栓、給水ホース、バックハガー、ストラップ	SK22A,T23AE20,T37SGEP			1		1
鏡	耐食鏡、アーチ形、450×600	YM4560FAC	2	2			4
横水栓	13mm F3 泡沫	LF-7KF-13			2	2	4
シングルレバー混合水栓	湯側角度規制付シングル混合水栓	T330D				1	1
貯湯式電気温水器	WHE-1 壁掛形貯湯式電気温水器 自動給排水機能付 選間タイマー 貯湯量12L 電源1φ200V 1.1kW 付属品:排水パイプ、連結管×3、止水栓、その他標準付属品	REDJ12A22R				1	1

空調機器表(新設)

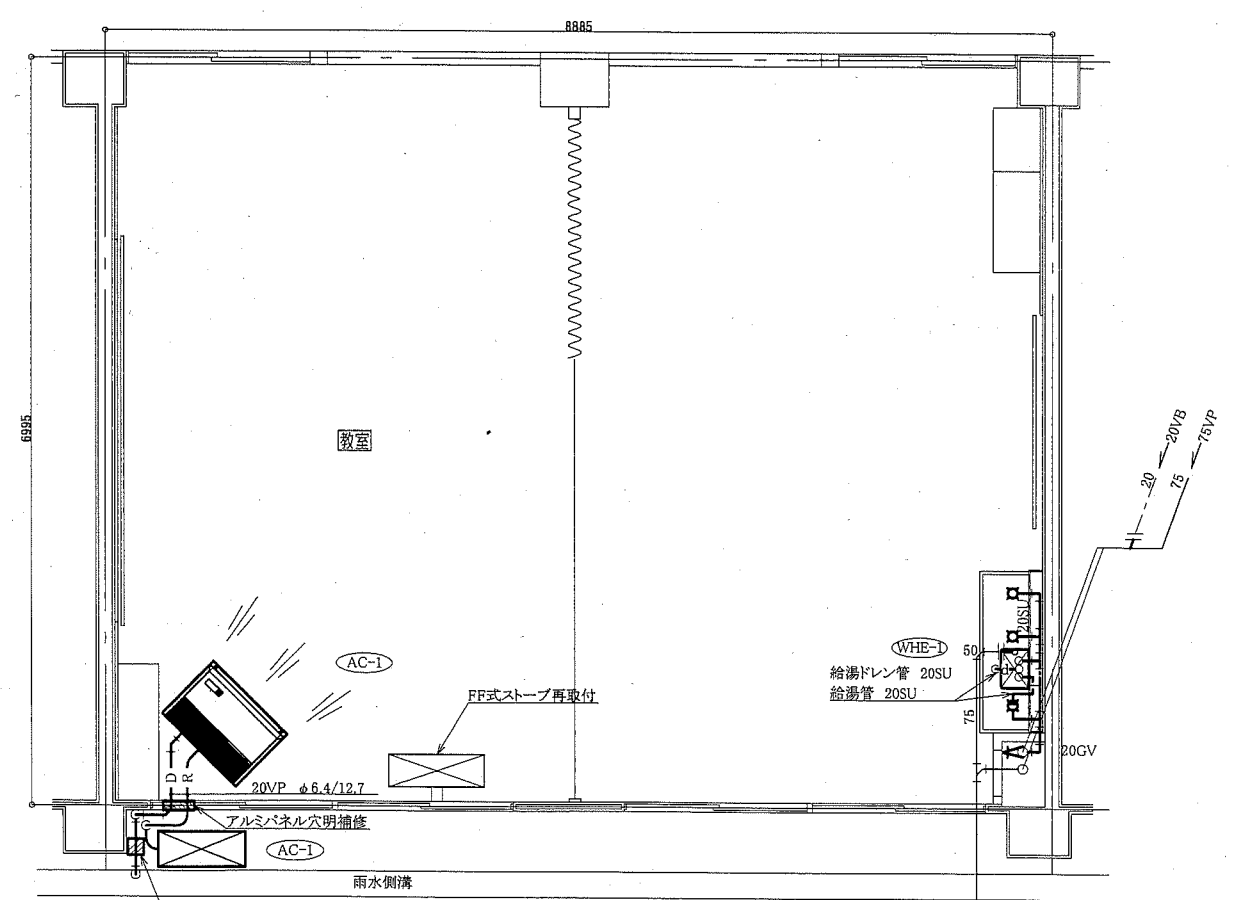
機器番号	名称	機器仕様	設置場所	数量
AC-1	パッケージ形空調和機	天井吊形 APP(2015):5.3以上 冷房能力:5.0kW 暖房能力:5.6kW 冷媒管:φ6.4/12.7 電源:3φ200V 付属品(屋内機):ワイヤレスリモコン、受光部ネット、人感センサー 付属品(屋外機):防護ネット、転倒防止金具 スライドレール基礎L=900(接地面ゴムシート敷き)	教室	1



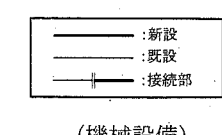
トイレ衛生設備改修後平面図 1:50



配管敷設図 N.S

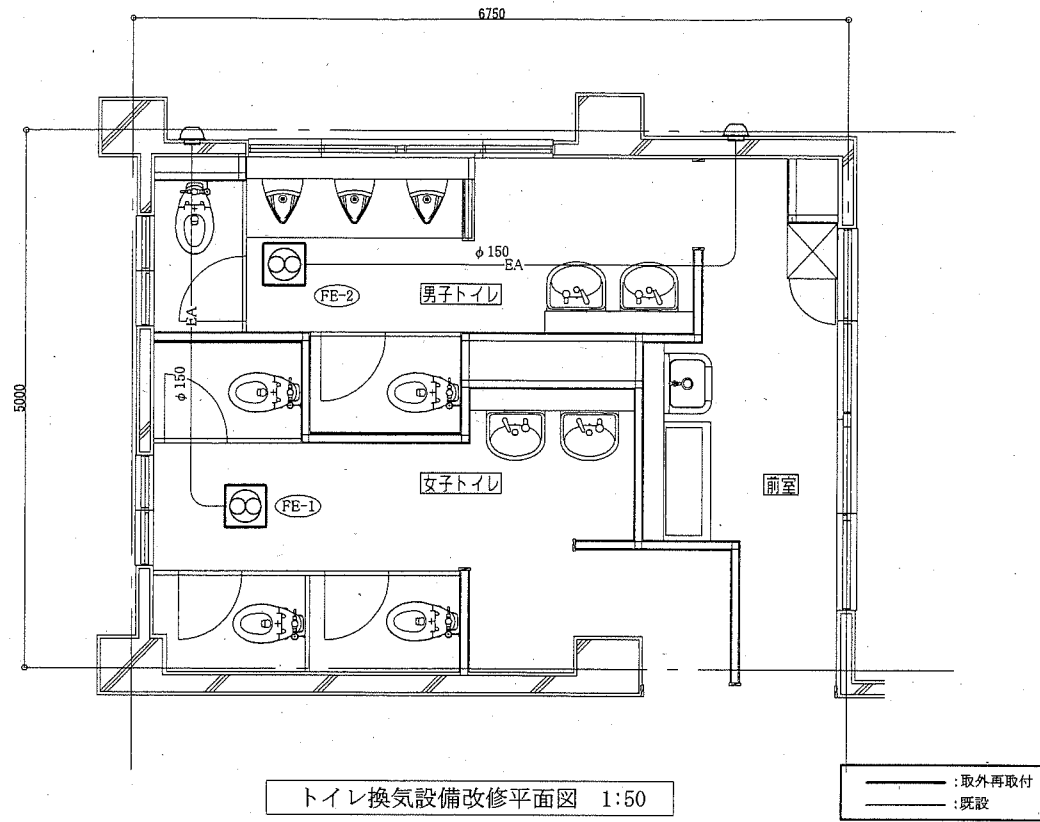


教室改修後平面図 1:50



工事名	市立久里浜中学校教室改修その他工事		設計者資格氏名	級建築士登録第 _____ 号		課長	主査等	担当者
図面名称	凡例、衛生器具表(新設)、空調機器表(新設) トイレ衛生設備改修後平面図、教室改修後平面図	図番	12/13	縮尺	1:50 (A2)	作図	平成 30 年 5 月 日	(機械設備)

横須賀市
市部 公共建築課



トイレ換気設備改修平面図 1:50

換気機器表(取外し再取付)

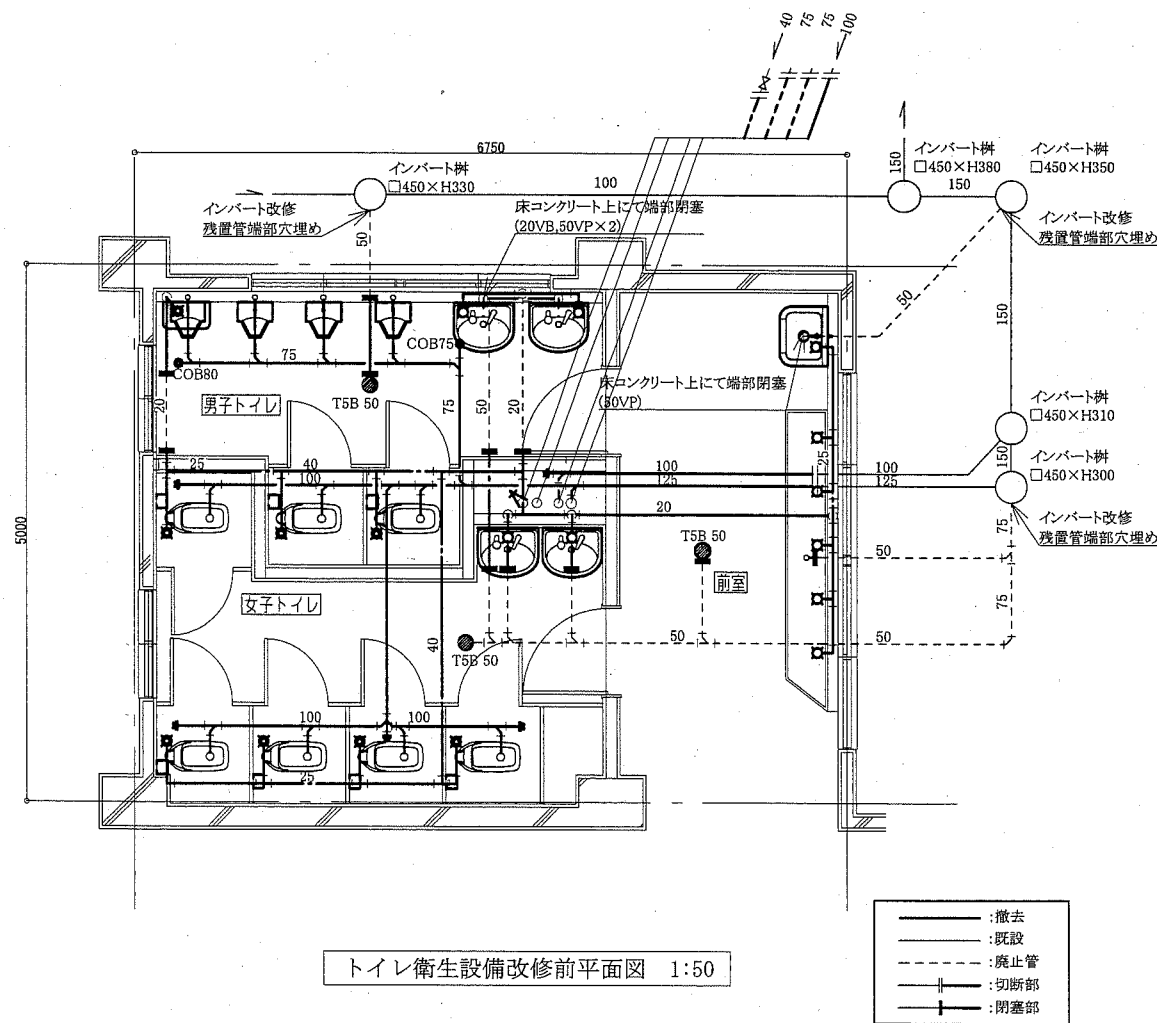
機器番号	名称	機器仕様	男子 トイレ	女子 トイレ	前室	教室	合計
FE-1	換気扇	天井埋込形ダクト用換気扇 320m ³ /h × 50Pa × φ150		1			1
FE-2	換気扇	天井埋込形ダクト用換気扇 240m ³ /h × 30Pa × φ150	1				1

換気機器表(撤去)

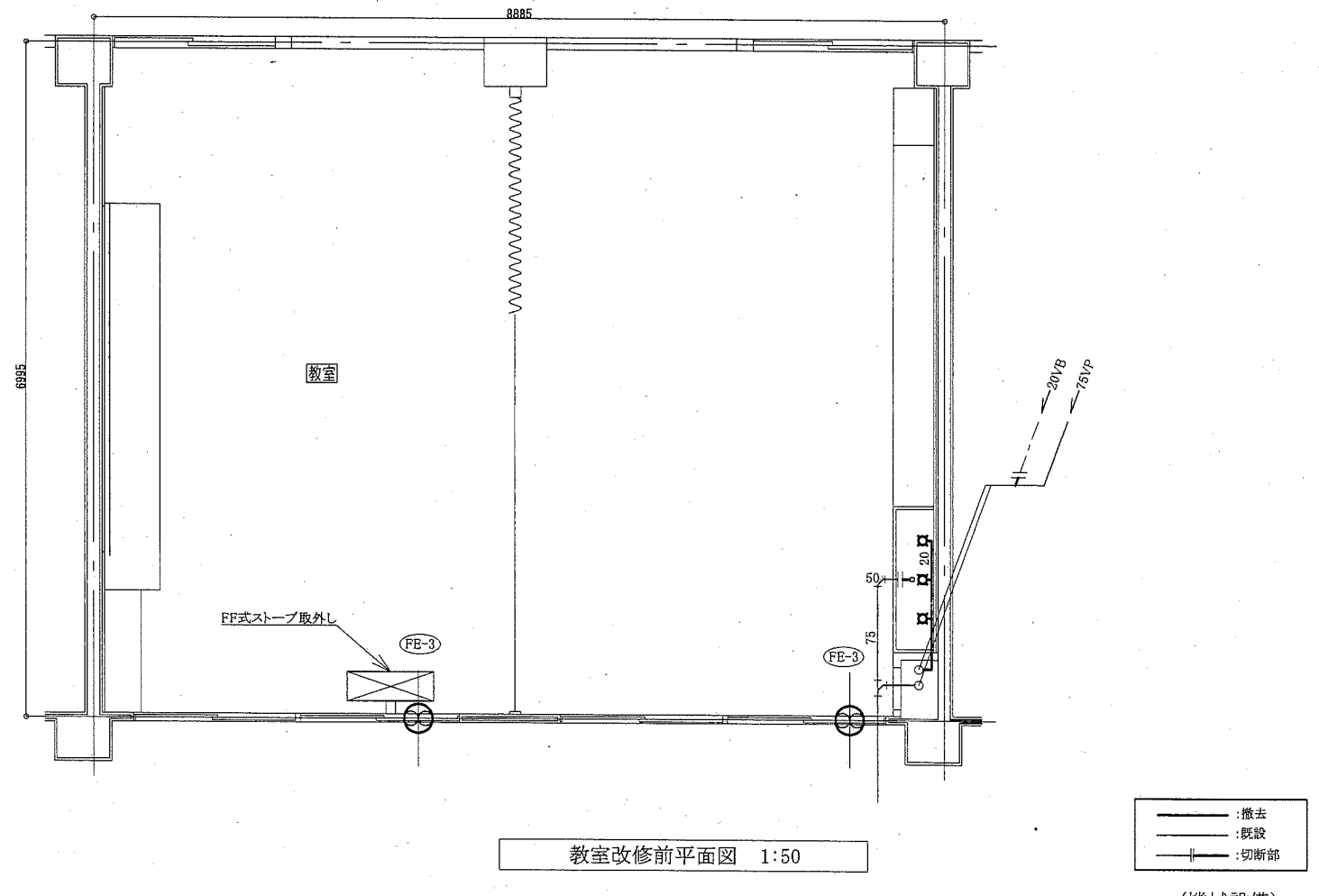
機器番号	名称	機器仕様	男子 トイレ	女子 トイレ	前室	教室	合計
FE-3	換気扇	窓はめ込み換気扇 ファン径30cm 窓ストッパー共				2	2

衛生器具表(撤去)

名称	器具仕様	男子 トイレ	女子 トイレ	前室	教室	合計
和風大便器用洗浄弁、紙巻器	(和風大便器本体の撤去は別途建築図による)	2	5			7
小便器	壁掛式小便器	4				4
小便器用ハイック	節水器共	1				1
洗面器	壁掛式洗面器、水栓共	2	2			4
掃除液し	床置き、水栓共			1		1
横水栓	13A、泡沫剤			5		5



トイレ衛生設備改修前平面図 1:50



教室改修前平面図 1:50

(機械設備)

工事名	市立久里浜中学校教室改修その他工事	設計者資格 氏名	級建築士登録第 _____ 号	課長	主査等	担当者	
図面名称	トイレ衛生設備改修前平面図、トイレ換気設備改修平面図 教室改修前平面図、衛生器具表(撤去) 換気機器表(撤去・取外し再取付)	図番	13/13	縮尺	1:50 (A2)	作図	平成 30 年 5 月 日

横須賀市
市部 公共建築課