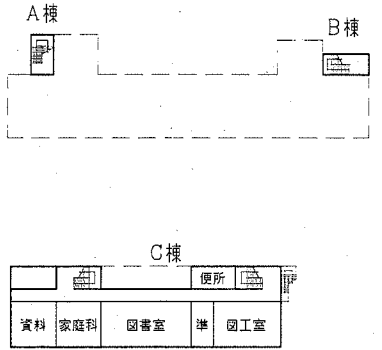
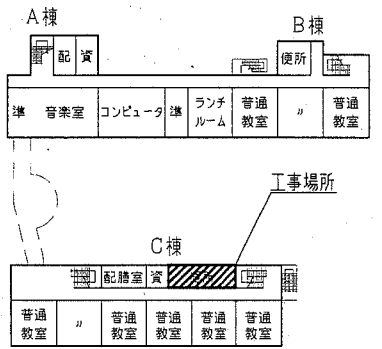


案内図

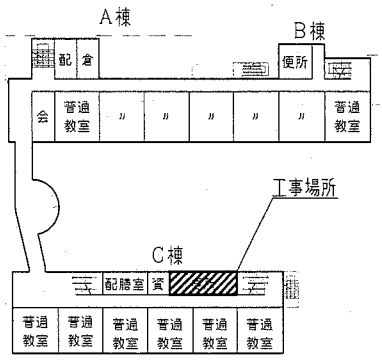
工事概要
 1. 2階・3階トイレ改修
 2. 2階・3階前室改修
 3. 上記に伴う1階トイレ、展示ホールの天井改修
 ※電気設備工事
 ※機械設備工事



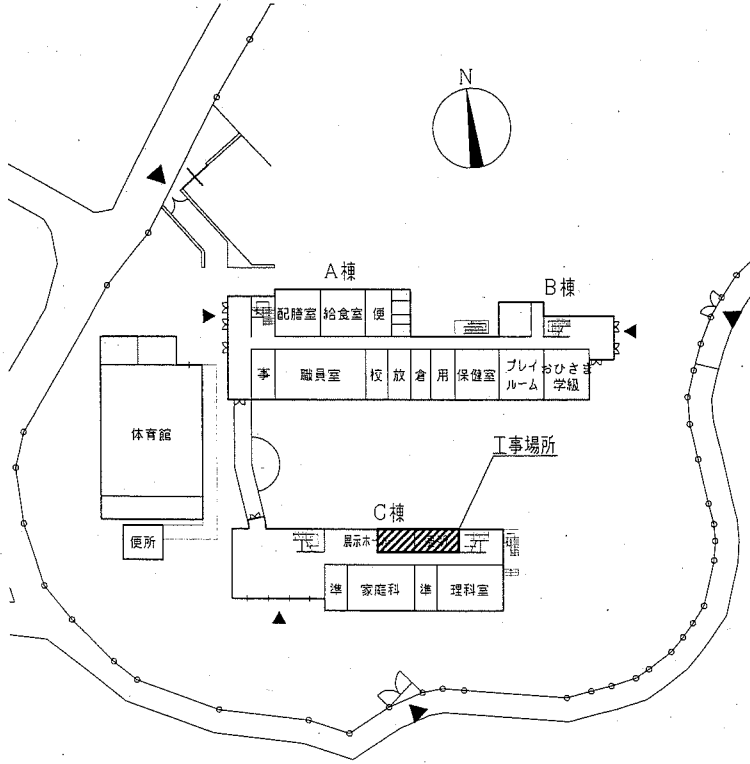
4階平面図 1:1000



3階平面図 1:1000

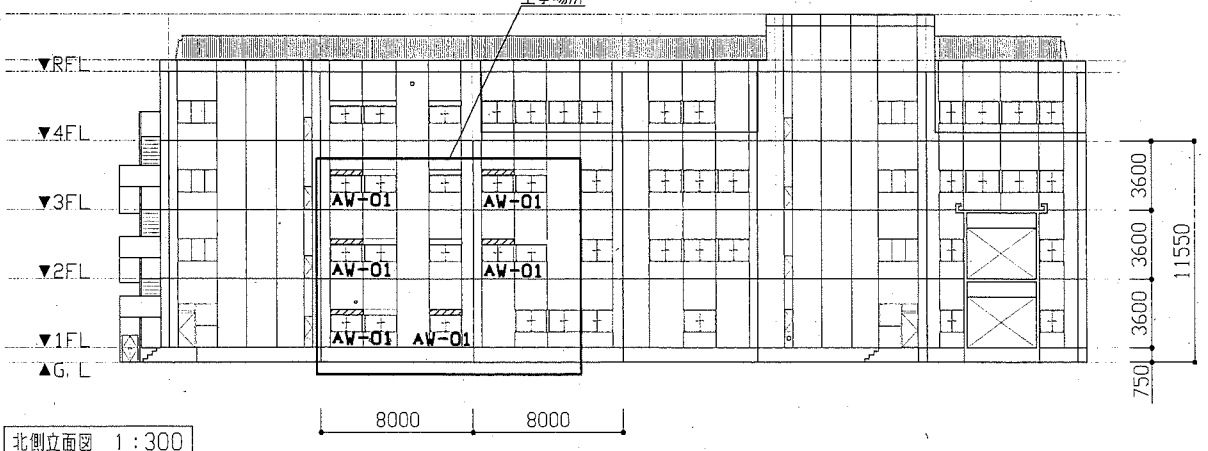


2階平面図 1:1000

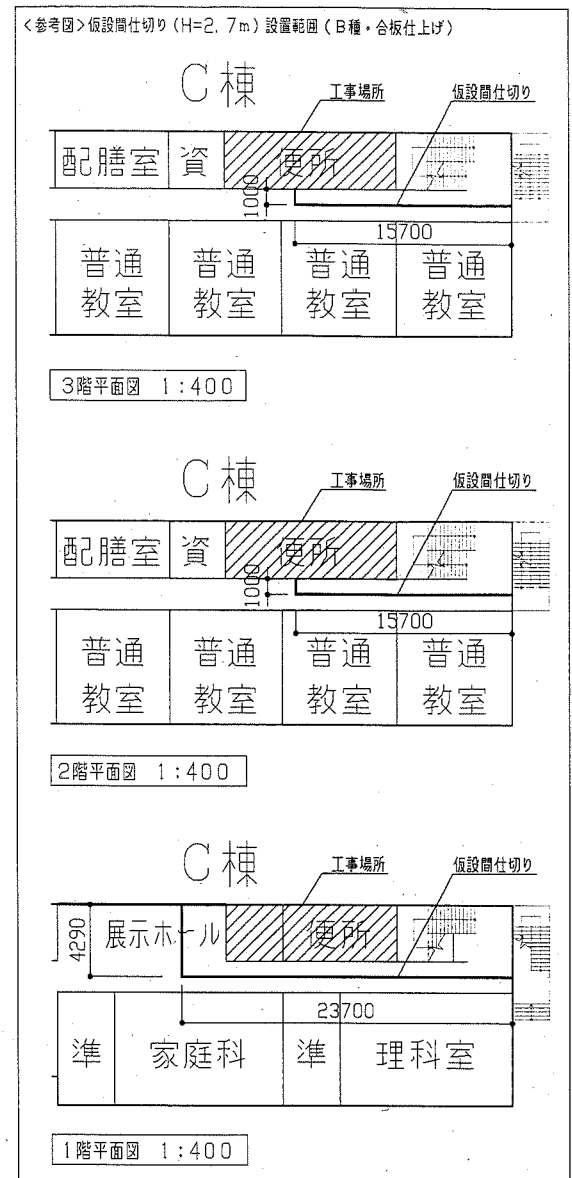


配置図 1階平面図 1:1000

工事内容及び仕上げ表	
改修前	改修後
床 既存ア・S・SK・掃除用具入れ部 : 床材交換撤去 t120地下t30程度共 既存スロープ部: 床コンクリート撤去 既存和便器撤去 計16か所	一般部 : ソフトウオーク打設t80程度、金ゴテ押入(溶接金網φ6 150×150敷き)、床仕上げビニル床シートt2.5(マープル) 汚重石設置部 : ソフトウオーク打設t20程度 金ゴテ押入、汚重石t13新設 既存ブース部 : ソフトウオーク打設t30程度 金ゴテ押入、床仕上げビニル床シートt2.5(マープル) 既存和便器撤去部 : ソフトウオーク打設 16か所 (既存スラブ250×550×t120程度、既存ソフトウオークt250×550×t180程度) 既存給排水スラブ貫通部 : 配管撤去部穴埋め φ100~150 28か所 既存排水目皿部 : はつり補修 3か所
壁 壁上部: 既存アクリル吹付け面(既存コンクリート面) 壁下部: 50角タイル撤去 モルタル下地t30共 CB壁(ライニング)撤去 RC壁撤去	既存壁上部吹付け面 : 浮き部 アカビシコ処理(アカビシコ部分t150樹脂注入工法) 10穴 下地調整(RB種)の上 つや有合成樹脂1200×1200×t1.5(EP-G) B種 既存壁下部撤去部 : 壁モルタル塗り(金ゴテ)、下地調整(RB種)の上 つや有合成樹脂1200×1200×t1.5(EP-G) B種 新設壁1・5・6・7 : 軽量鉄骨壁下地65形@300(スラブ下H=3190まで)、片面ケイ酸カルシウム板t12突付けV目地(新規天井面まで)、下地調整(RB種)の上 つや有合成樹脂1200×1200×t1.5(EP-G) B種 新設壁2・3・4 : 軽量鉄骨壁下地65形@300(スラブ下H=3190まで)、両面ケイ酸カルシウム板t12突付けV目地(新規天井面まで)、下地調整(RB種)の上 つや有合成樹脂1200×1200×t1.5(EP-G) B種 軽量鉄骨壁下地袖壁端部開口補強(6か所) 壁点検口 : □600×600 アルミ製縁枠(開口補強共) 鍵付 2か所 新規壁見切り : H40、樹脂製壁木、7A製壁木受け、出隅隅コーナート、ビス、取付共 新規木製出入口三方枠 : 7A-W160×t25×H2025 下地調整(RA種)の上 つや有合成樹脂1200×1200×t1.5(EP-G) A種 : 7A-W110×t25×H2290 下地調整(RA種)の上 つや有合成樹脂1200×1200×t1.5(EP-G) A種 新規木製壁見切り 小便器、洗面器 : 軽量鉄骨壁下地65形@300 ラウン耐水合板(1類) t12(2重張り)の上メラミン化粧合板張りt3、 甲板メラミンポストフォーム張りt19 小便器平場・コーナー・出隅 樹脂カラー樹脂ジョイナー 中木 : ビニル中木H60(2・3階前室、トイレ)
天井 2・3階前室・トイレ: 合板t4.0撤去 軽量鉄骨天井下地撤去共 1階前室・トイレ : 合板t4.0撤去 軽量鉄骨天井下地撤去共 1階展示ホール : 化粧せこうボードt9.5撤去 (石棉含有成形板) 軽量鉄骨天井下地撤去共	2・3階トイレ・前室 : 軽量鉄骨天井下地19型@225 化粧せこうボード(準不燃) t9.5張り 1階トイレ前室 : 軽量鉄骨天井下地19型@225 化粧せこうボード(準不燃) t9.5張り 1階展示ホール : 軽量鉄骨天井下地19型@225 化粧せこうボード(準不燃) t9.5張り 天井点検口 : □450×450 アルミ製縁枠(開口補強共) 9か所 換気扇用開口補強(450×450程度) 12か所 照明用開口補強(150×1235程度) 14か所 天井邊縁 : 塩化ビニル製(各室共通)
その他 衛生器具・照明器具等撤去(各設備図参照) 木製トイレブース撤去 掃除用具入れ取外し 木製流し台撤去 銅製建具撤去 7A製カナル取外し(1階男子トイレ1か所) 窓枠上部7A製及びブラケット撤去 手すり1撤去・手すり2撤去 7A製カナル撤去(2・3階男子トイレ計2か所)	衛生器具・照明器具等設置(各設備図参照) トイレブースt40新設 掃除用具入れ再取付 流し台新設 壁下地内合板補強(7A-W160取付部) ラウン耐水合板(1類) t12) 7A製カナル再取付(1階男子トイレ1か所) 窓枠上部7A製新設 ピクトサイン 200×200(アクリル製ステンレスフレーム 平面付け) 4か所



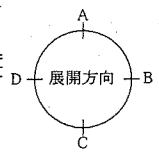
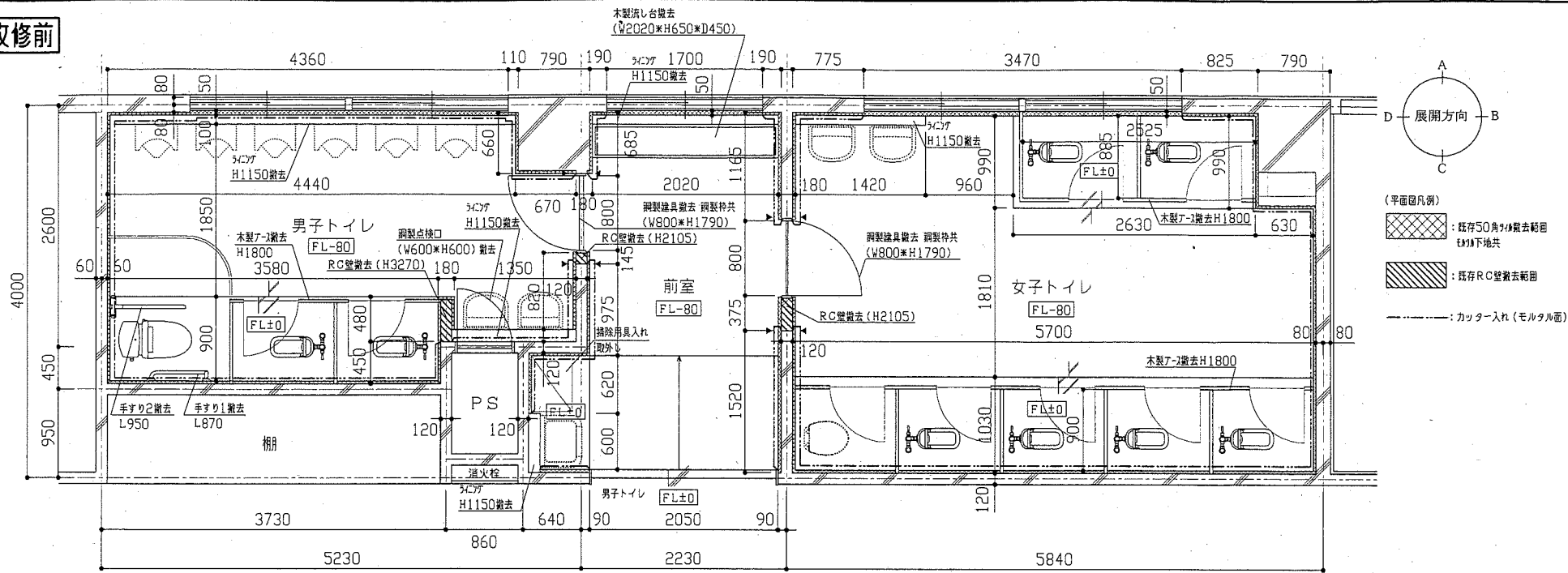
北側立面図 1:300



<参考図>仮設間仕切り(H=2.7m)設置範囲(B種・合板仕上げ)

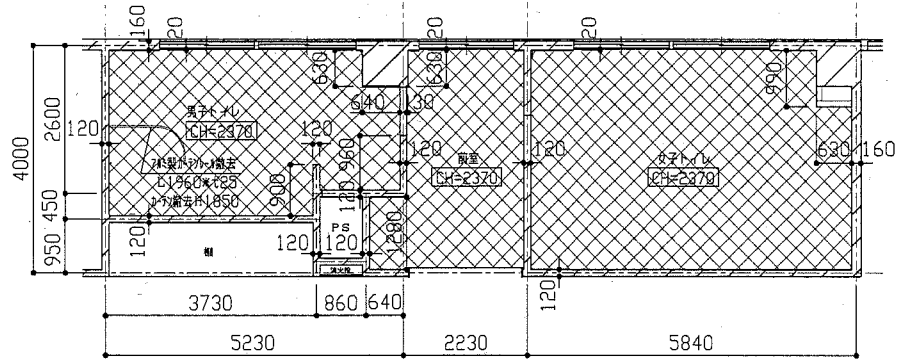
工事名	市立城北小学校トイレ改修工事	設計者資格氏名	級建築士登録第 号	課長	主査等	担当者	横須賀市 都市部 公共建築課
図面名称	案内図・配置図・各平面図・北側立面図・参考図	図番	1/10	縮尺	1:1000 1:400 1:300	作図	

改修前



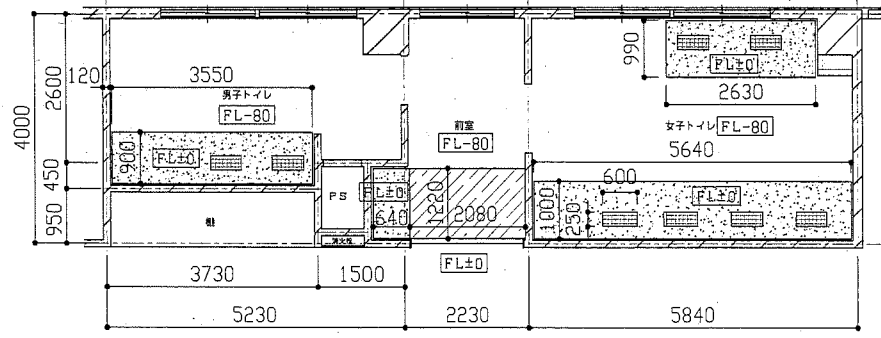
(平面図凡例)
 [Cross-hatched pattern] : 既存50角材敷き廻り
 [Diagonal lines] : 既存RC壁敷き廻り
 [Dashed line] : カッター入れ(モルタル面)

改修前 2階・3階平面図 1:50



改修前 2階・3階天井伏せ図 1:100

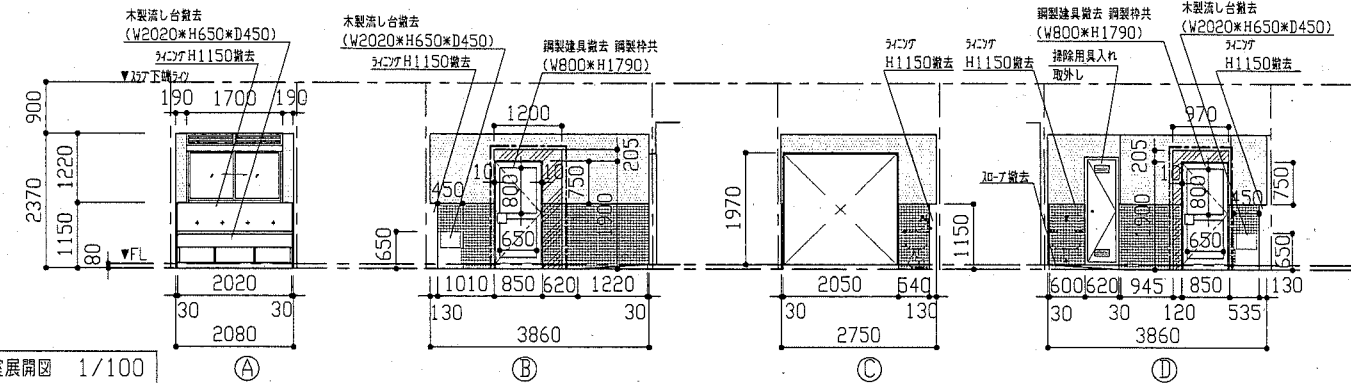
[Cross-hatched pattern] : 合板t4.0敷き 軽量鉄骨下地共



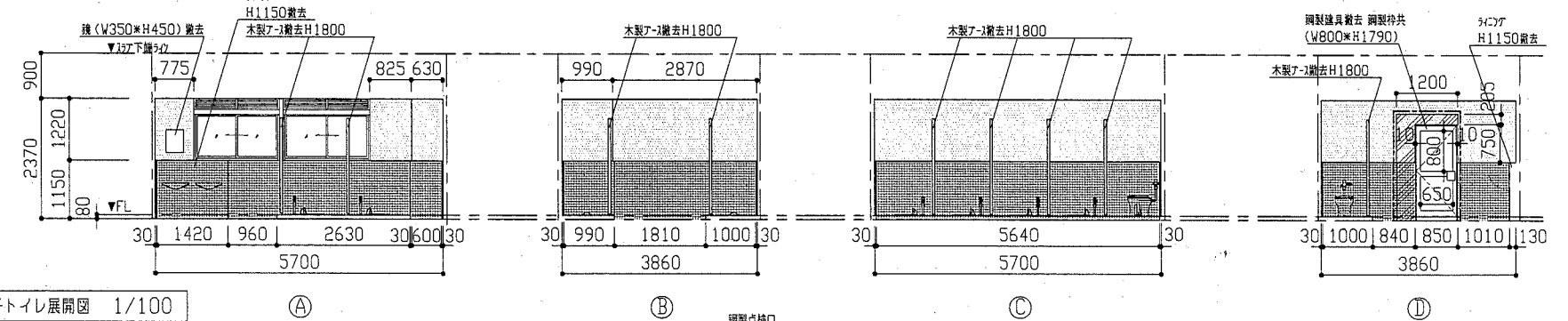
改修前 2階・3階床伏せ図 1:100

[Dotted pattern] : 和便器敷き部
 [Diagonal lines] : 既存床枠(鉄骨)敷き
 [Cross-hatched pattern] : 既存床下地(鉄骨)敷き
 [Horizontal lines] : 既存70mm厚床下地

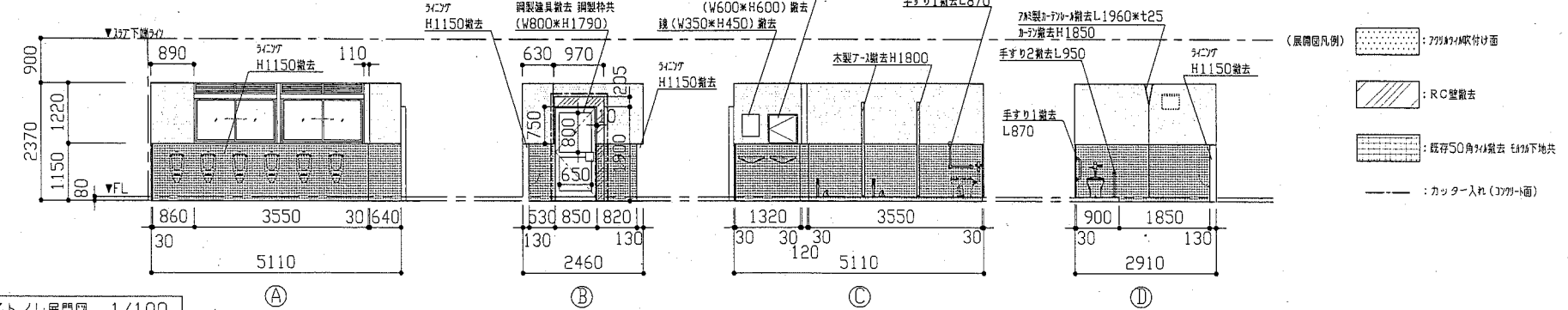
改修前 前室展開図 1/100



改修前 女子トイレ展開図 1/100



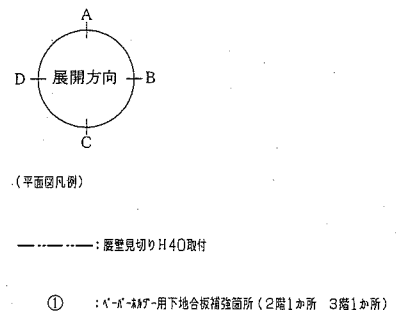
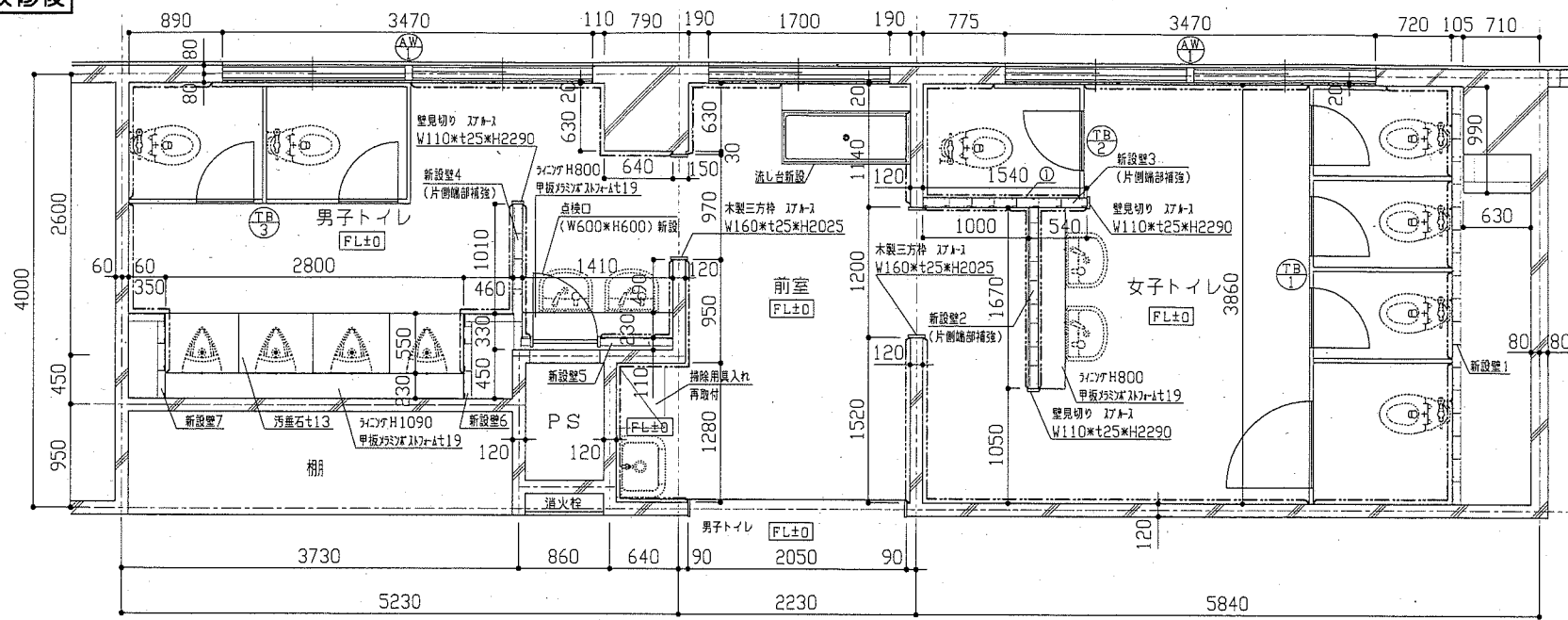
改修前 男子トイレ展開図 1/100



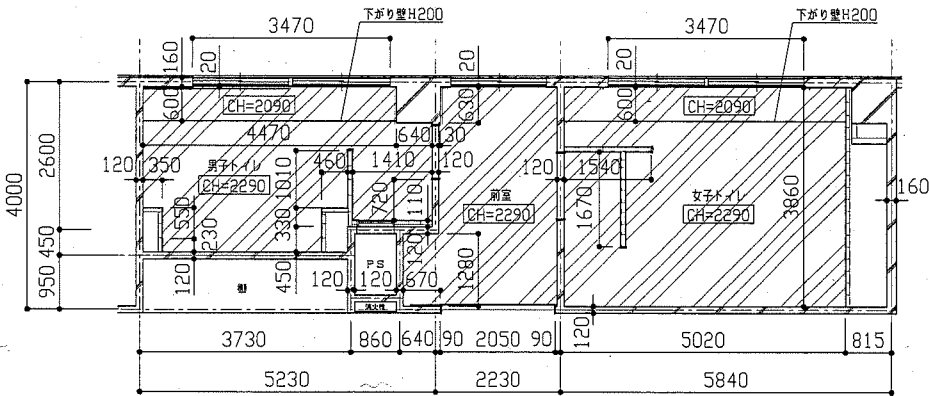
(展開図凡例)
 [Dotted pattern] : 70角材/取付面
 [Diagonal lines] : RC壁敷き
 [Cross-hatched pattern] : 既存50角材敷き 床下地共
 [Dashed line] : カッター入れ(70角材面)

工事名	市立城北小学校トイレ改修工事			設計者資格 氏名	級建築士登録第 _____ 号			課長	主査等	担当者	横須賀市 都市部 公共建築課
図面名称	(改修前) 2階・3階平面図、2階・3階各展開図、2階・3階天井伏せ図、2階・3階床伏せ図	図番	2/10	縮尺	1:100 1:50	作図	平成 30年 5月 日				

改修後

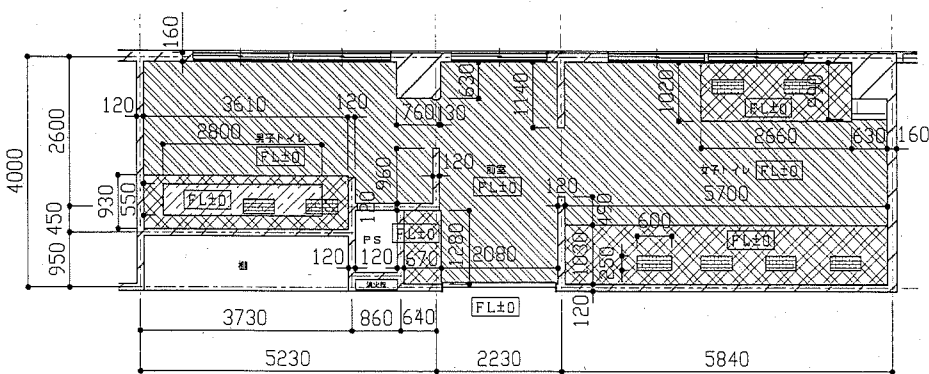


改修後 2階・3階平面図 1:50



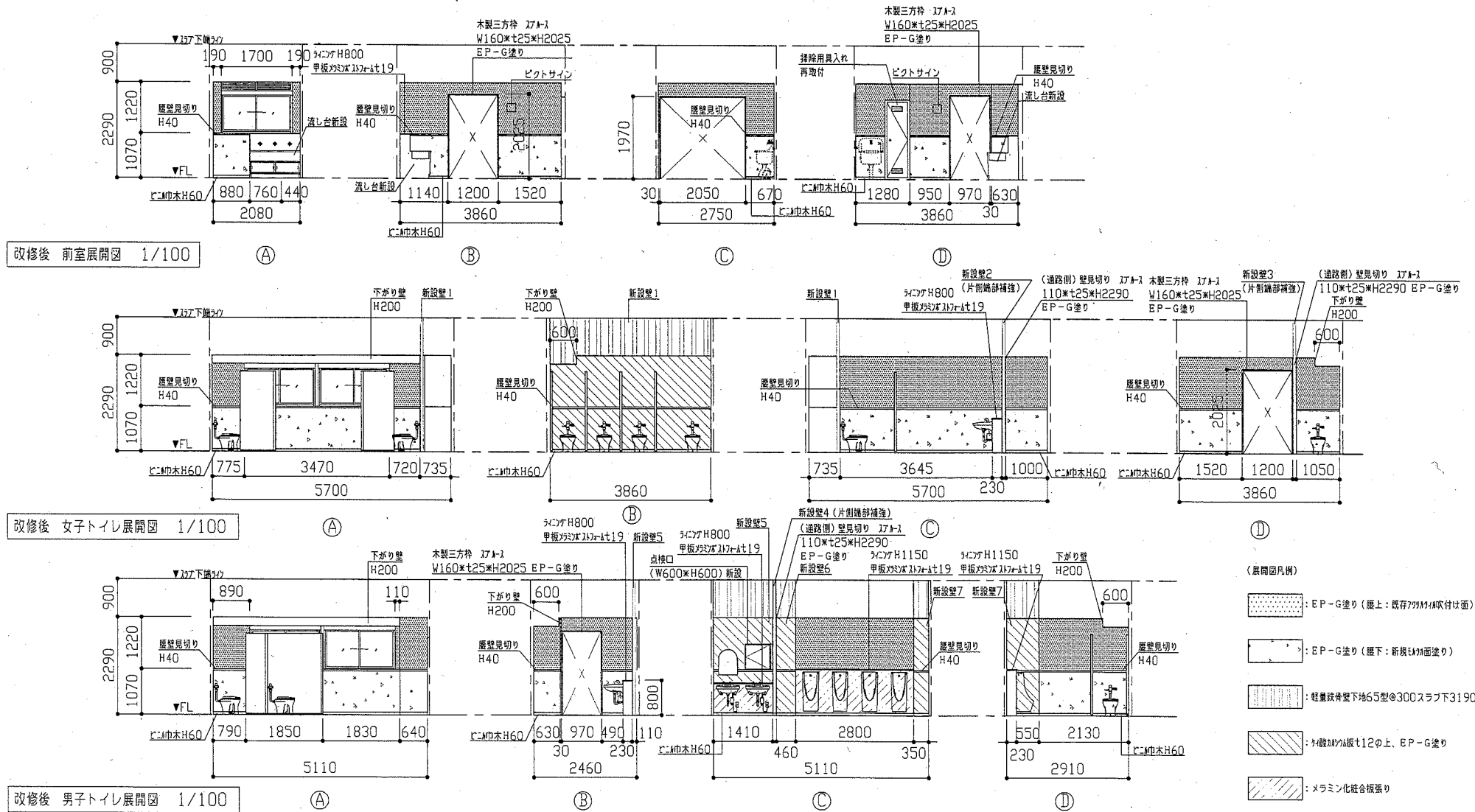
改修後 2階・3階天井伏せ図 1:100

化粧石膏ボードt9.5 軽量鉄骨下地19型@225
天井廻縁(強化PVC製)



改修後 2階・3階床伏せ図 1:100

既存便器(別図参照) 復旧箇所
シタコガ-1t80程度(溶接金網φ6×150×150敷き)、
C-147-1t2.5
シタコガ-1t20程度、
汚重石t13
シタコガ-1t30程度、
C-147-1t2.5

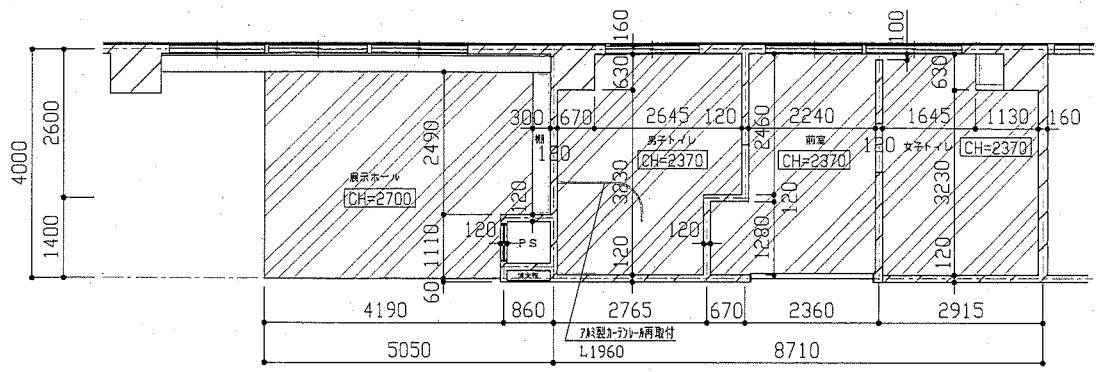


改修後 前室展開図 1/100

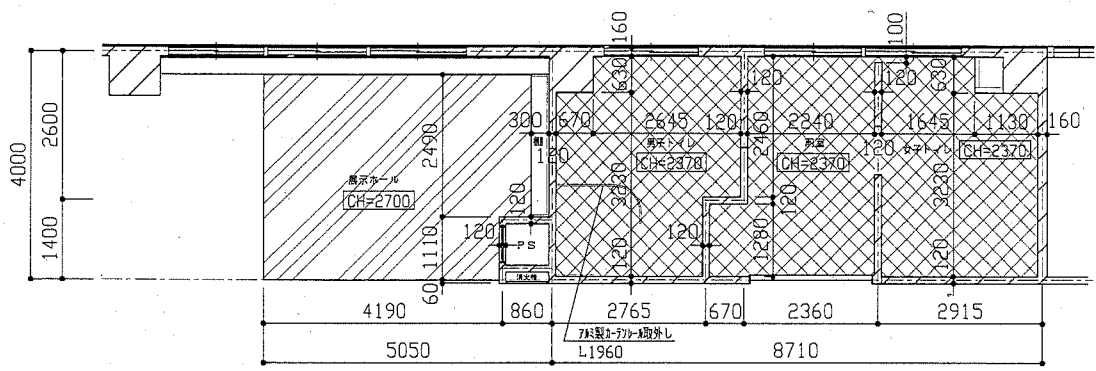
改修後 女子トイレ展開図 1/100

改修後 男子トイレ展開図 1/100

工事名	市立城北小学校トイレ改修工事			設計者資格 氏名	級建築士登録第 号			課長	主査等	担当者	横須賀市 都市部 公共建築課
図面名称	(改修後) 2階・3階平面図、2階・3階各展開図、 2階・3階天井伏せ図、2階・3階床伏せ図	図番	3/10	縮尺	1:100 1:50	作図	平成 30年 5月 日				



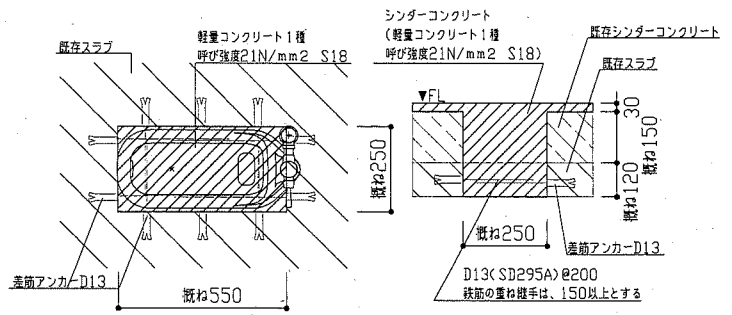
改修後 1階天井伏せ図 1:100



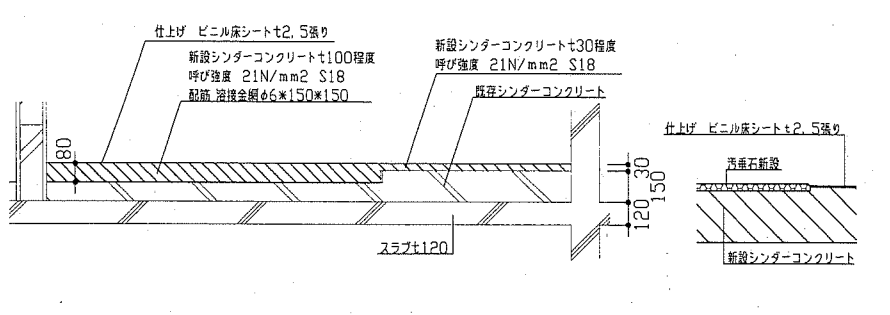
改修前 1階天井伏せ図 1:100

建具表		① 新設 トイレブース 2か所		② 新設 トイレブース 2か所		③ 新設 トイレブース 2か所	
符号	名称						
形状							
仕上げ	見込み	化粧化粧合板 (ペーパー) 40		化粧化粧合板 (ペーパー) 40		化粧化粧合板 (ペーパー) 40	
付属金物等		化粧化粧つなぎ (カバー共) グラビティーヒンジ 表示錠 戸当たり 化粧化粧巾木H=60		化粧化粧つなぎ (カバー共) グラビティーヒンジ 表示錠 戸当たり 化粧化粧巾木H=60		化粧化粧つなぎ (カバー共) グラビティーヒンジ 表示錠 戸当たり 化粧化粧巾木H=60	

建具表		④ 既存 アルミパネル新設 6か所	
符号	名称		
形状			
仕上げ	見込み	アルミパネル t3.0	
改修内容		既存アルミガラリ (H200xL1700) 撤去 既存ガラリカバー (H250xL1750) 撤去 アルミパネル新設 (H200xL1700x t3.0) パネル廻りシーリング アルミパネル穴あけ: 設備工事	

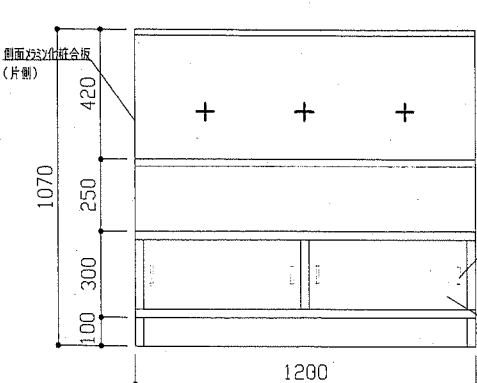
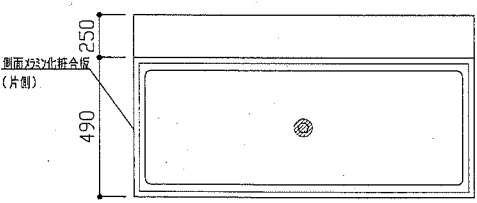


既存和式便器復旧部詳細図 1:20

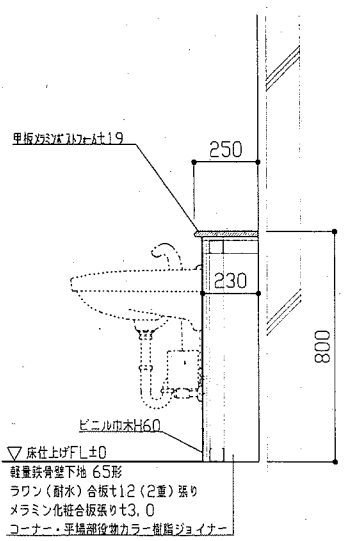
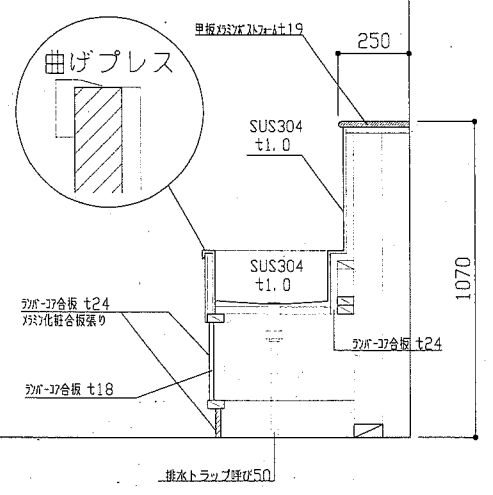


改修後スラブ断面図 1:30

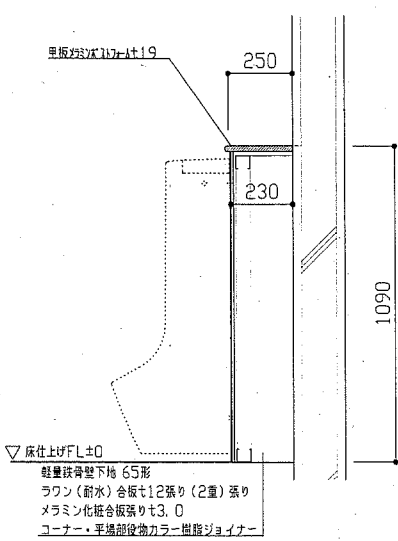
改修後汚垂石床詳細図 1:10



流し台詳細図詳細図 1:20



洗面器ライニング詳細図 1:20



小便器ライニング詳細図 1:20

工事名	市立城北小学校トイレ改修工事			設計者資格氏名	級建築士登録第 号			課長	主査等	担当者	横須賀市 都市部 公共建築課
図面名称	(改修前・改修後) 1階天井伏せ図 建具表・各詳細図	図番	4/10	縮尺	1:100 1:50 1:30 1:20 1:10	作図	平成 30年 5月 日				

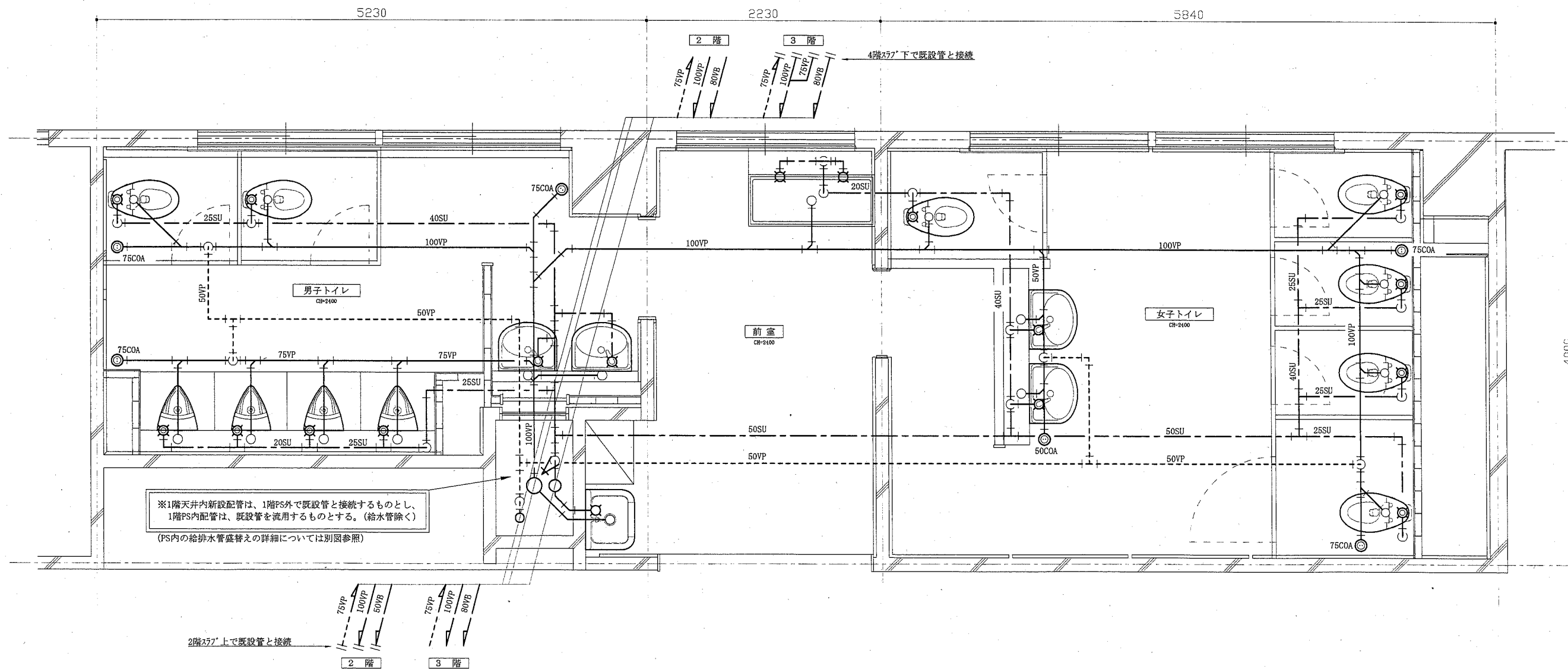
■ 衛生器具表 (新設) ■

名称	器具仕様	参考型番		2階トイレ			3階トイレ			合計
		TOTO柄	陶LIXIL	男子 トイレ	女子 トイレ	前室	男子 トイレ	女子 トイレ	前室	
大便器	床置形(ロング・トイレット)、フロッパー・ノブ(床給水)、床フロッパー、便座当り止め、普通便座(蓋無し)、紙巻器(棚付2連・ワンドカット)ほか標準付属品	CS465, TV560CP, TC291J, YH650	C-P25S, CF-T7114A, CF-39CK, CFAA64	2	5		2	5		14
小便器	超節水形自動洗浄壁掛小便器ほか標準付属品 (AC100V・低リップ・インターバル排水洗浄)	UFS900JS	U-A11AP	4			4			8
洗面器	壁掛洗面器(トラップ)、自動水栓(AC100V)、止水栓ほか標準付属品	L250, TENA40A	L-176, AM-140C	2	2		2	2		8
鏡	耐酸鏡 450×600(面取りアチ形)	YM4560FAC	該当品なし	2	2		2	2		8
掃除流し	トラップ排水金具、給水栓、給水ホース、リムーバほか標準付属品	SK22A, T37P6EP, T23AE20	S-202A, LF-7E-19, SF-20PA-P			1			1	2
横水栓	13A 泡沫	該当品なし	LF-7KF-13			2			2	4

■ 凡例 (新設) ■

記号	名称	施工場所	材料	保温防食塗装等
---	給水管	屋内隠蔽(PS内主管)	SGP-VB	GF+ALGC(c2・p)・VII
---		屋内隠蔽(上記以外)	SUS	GF+ALGC(c2・p)・VII
---	排水管	屋内隠蔽	耐火二層管(VP)	---
---	通気管	屋内隠蔽	耐火二層管(VP)	---
EA	スライダ外	屋内隠蔽	亜鉛鉄板製	---

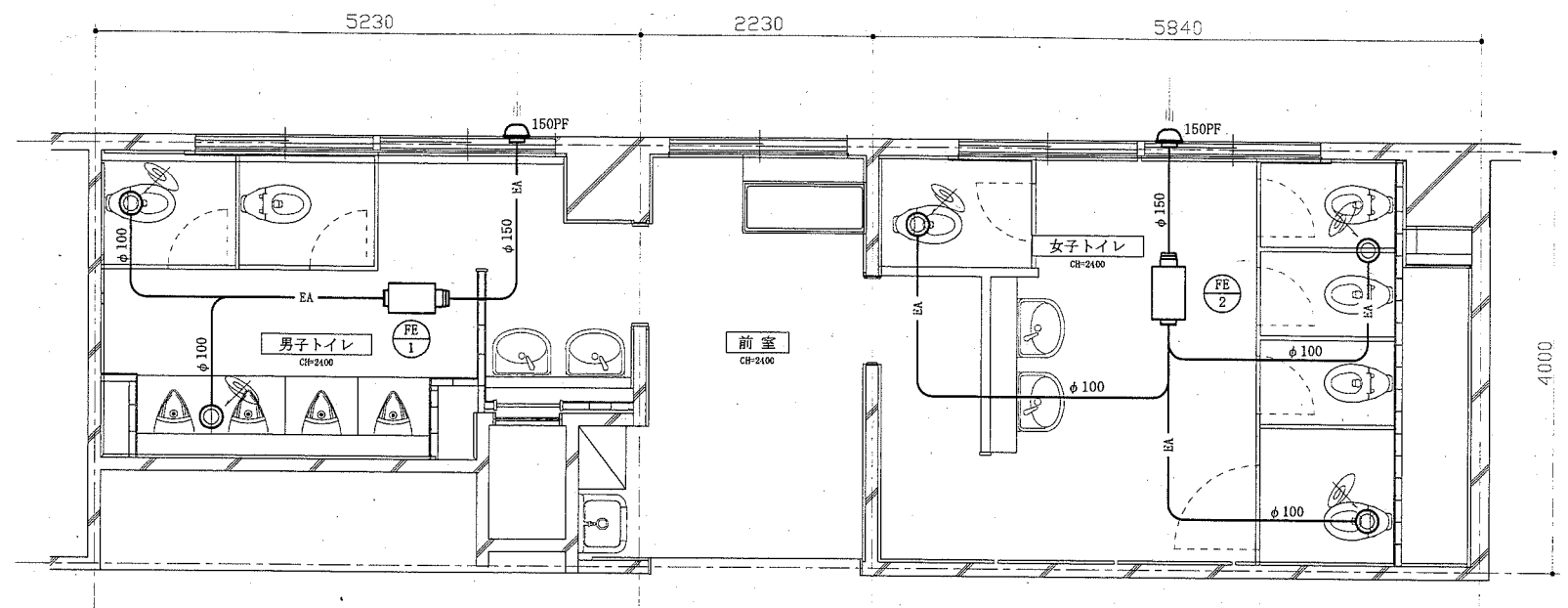
- ※ 給水管の20SU・25SUは被覆ステンレス鋼管とする。
- ※ 給水管の異種管接続には電蝕防止継手を用いる。
- ※ 給水管の弁類はア付とする。(80Aはゴムシートア付弁とする。)
- ※ 耐火二層管用伸縮継手は、堅主管について各階1か所設置する。



2階・3階改修平面図(衛生) 1:30

機械設備

工事名	市立城北小学校トイレ改修工事			設計者資格氏名	級建築士登録第 号			課長	主査等	担当者	横須賀市 都市部公共建築課
図面名称	衛生器具表(新設)、凡例(新設)、2階・3階改修平面図(衛生)	図番	5/10	縮尺	1:30	(A2)	作図	平成30年5月 日			

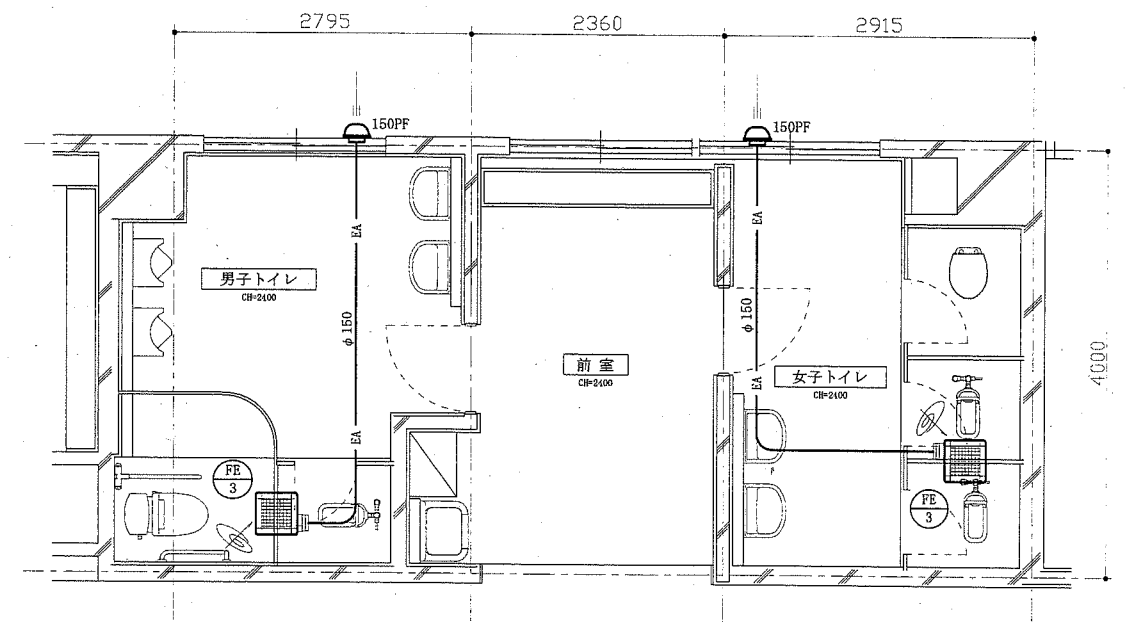


2階・3階改修平面図(換気) 1:50

■換気機器表(新設)■

記号	名称	機器仕様	電源	設置場所		台数	備考
				階	室名		
FE-1	換気扇	中間取付形ダクト外用換気扇(低騒音形)	単相100V	2・3	男子トイレ	2	※吸込側に消音ワレを設置する
		風圧式シャッター					
		能力: φ150×300CMH×80Pa					
		付属品: 天井吊金具(4点吊)					
FE-2	換気扇	中間取付形ダクト外用換気扇(低騒音形)	単相100V	2・3	女子トイレ	2	※吸込側に消音ワレを設置する
		風圧式シャッター					
		能力: φ150×420CMH×110Pa					
		付属品: 天井吊金具(4点吊)					
FE-3	換気扇	ダクト外用換気扇(低騒音形)	単相100V	1	男子トイレ・女子トイレ	2	
		風圧式シャッター					
		能力: φ150×250CMH×70Pa					
		付属品: 天井吊金具(4点吊)					
PF	バイブレード	φ150深形(SUS製、カバー付)		1・2・3	男子トイレ・女子トイレ	6	
		制気口					

※スリッパは人感センサー式とする。(別図参照)



1階改修平面図(換気) 1:50

機械設備

工事名	市立城北小学校トイレ改修工事			設計者資格氏名	級建築士登録第 号			課長	主査等	担当者	横須賀市 都市部公共建築課
図面名称	換気機器表(新設)、1階改修平面図(換気)、 2階・3階改修平面図(換気)	図番	6/10	縮尺	1:50 (A2)	作図	平成30年5月 日				

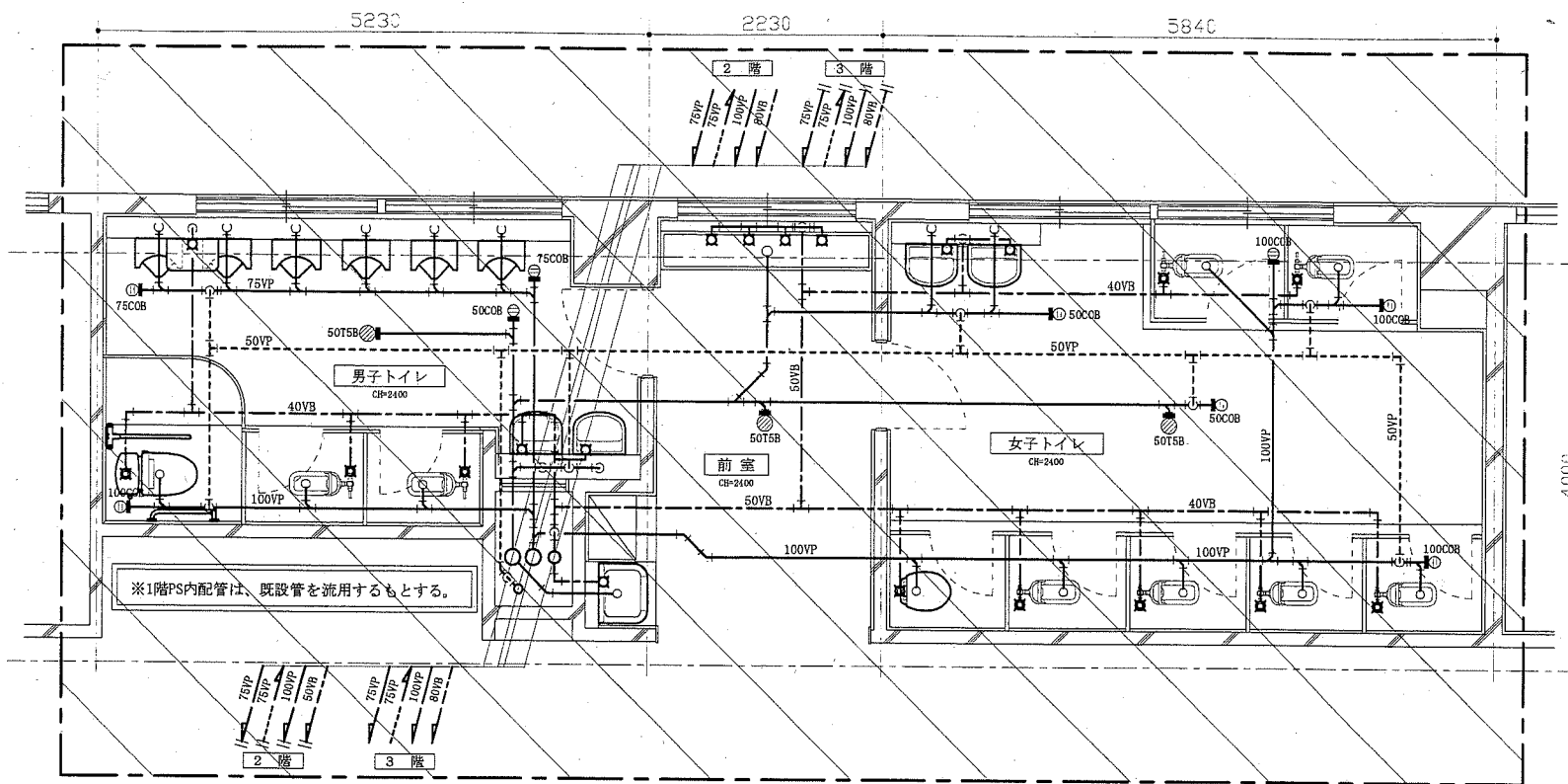
■衛生器具表(撤去)■

名称	器具仕様	2階トイレ			3階トイレ			合計
		男子トイレ	女子トイレ	前室	男子トイレ	女子トイレ	前室	
大便器-1	フラッシュパンプ、紙巻器撤去共		1		1		2	
大便器-2	フラッシュパンプ、紙巻器撤去共 リッシュレット、大便器用手すり撤去共	1			1		2	
小便器	ハイック方式	6			6		12	
手すり	小便器用	1			1		2	
小便器用ハイック	節水器撤去共	1			1		2	
洗面器	水栓撤去共	2	2		2	2	8	
掃除用流し	横水栓20mm撤去共			1		1	2	
横水栓	13mm			4		4	8	
フラッシュパンプ・紙巻器	和風大便器用	2	6		2	6	16	

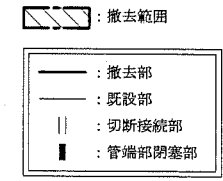
※ 和風大便器本体の撤去は別図参照

■凡例(既設)■

記号	名称	施工場所	材料	保護防食塗装等
——	給水管	屋内隠蔽	SGP-VB	GW+ALGC(c2・(n)・VII)
——	排水管 (汚水管)	屋内隠蔽	耐火二層管(VP)	—
——	排水管 (雑排水管)	屋内隠蔽	VP	GW+ALGC(c2・(n)・VII)
——	通気管	屋内隠蔽	VP	—
EA	スライダゲート	屋内隠蔽	亜鉛鉄板製	—

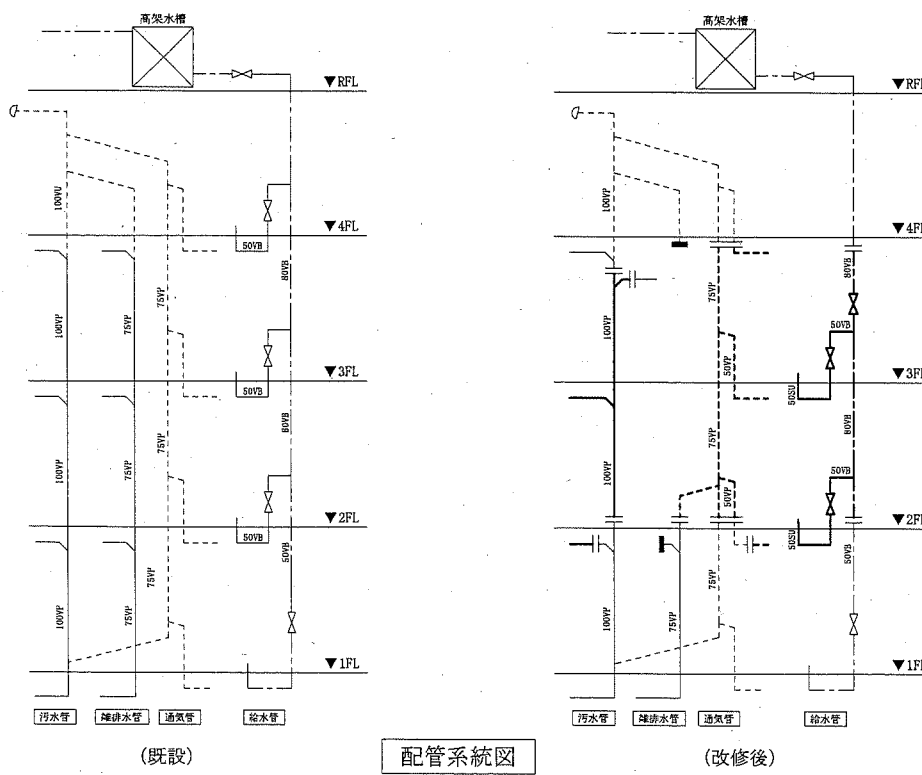


2階・3階撤去平面図(衛生) 1:50



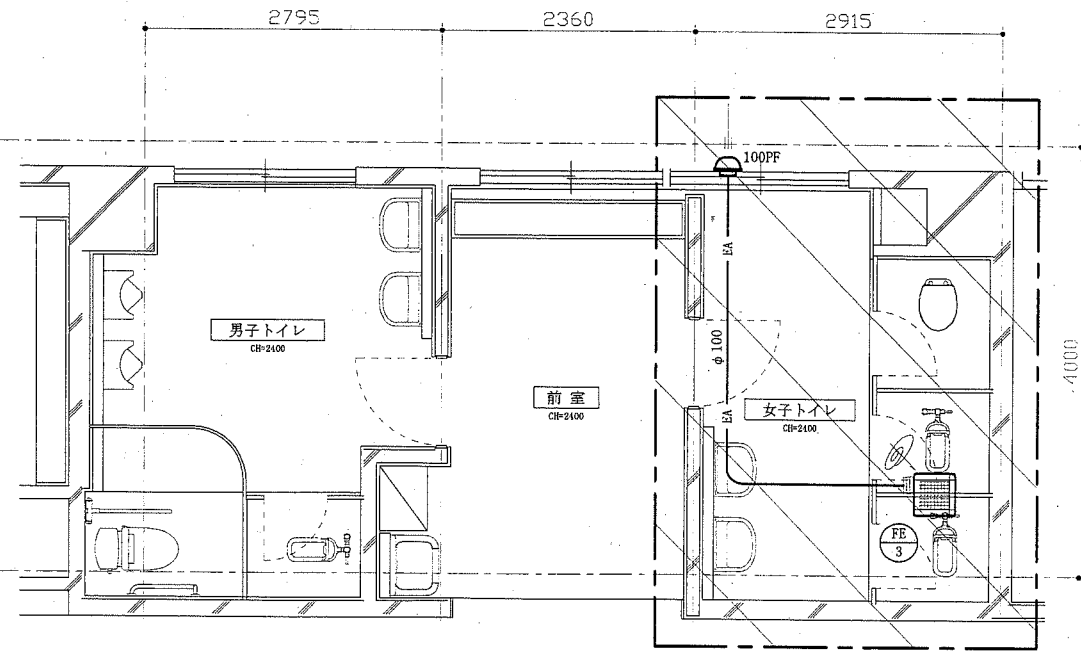
■換気機器表(撤去)■

記号	名称	機器仕様	電源	設置場所		台数
				階	室名	
FE-3	換気扇	ガ外用換気扇(低騒音形) 能力: φ100×100CMH×40Pa	単相100V	1	女子トイレ	1



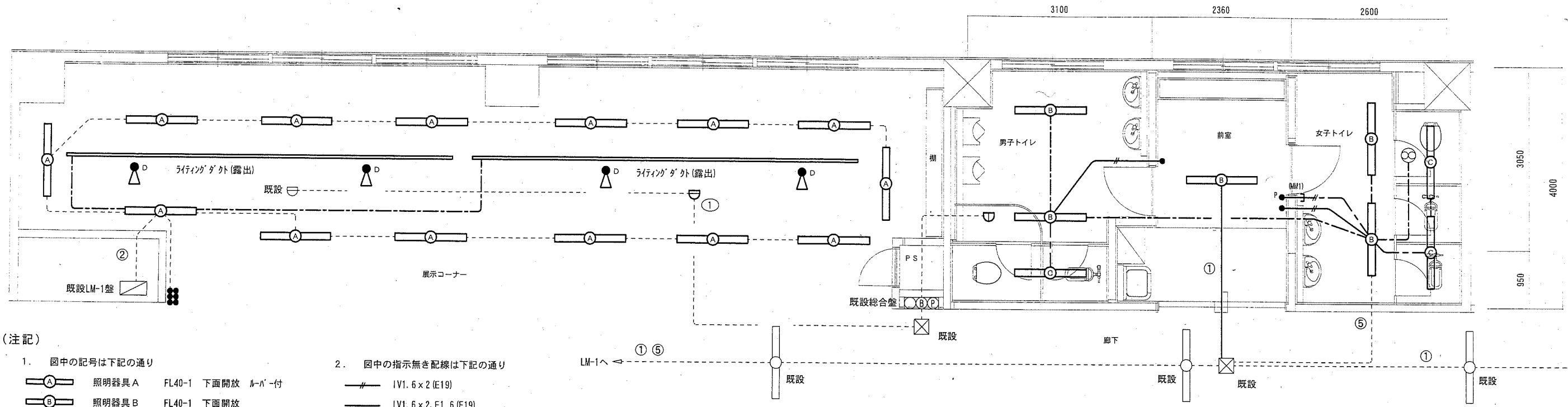
※PS内の給排水管の盛替えについて

- 雑排水管
 - ・2階、3階の堅主管は廃止とする。
 - ・2階、3階トイレ系統は、汚水管との合流方式とする。
 - ・4階トイレ系統は、3階PS内にて新設汚水堅主管に接続替えとする。
 - ・1階トイレ系統伸張通気管は、2階PS内にて新設通気堅主管に接続するものとする。
 - ・2階トイレ系統の横主管は、1階PS外にて閉塞する。
 - ・既設雑排水系統の伸張通気管は、3階PS内にて閉塞する。
- 汚水管
 - ・2階、3階の堅主管を更新する。
 - ・2階トイレ系統は、1階PS外にて既設横主管と接続する。
- 給水管
 - ・2階、3階の堅主管を更新する。
 - ・PS内の各階パンプまでは3インチ鋼管とし、以降をステンレス鋼管とする。



1階撤去平面図(換気) 1:50

工事名	市立城北小学校トイレ改修工事			設計者資格 氏名	級建築士登録第 号			課長	主査等	担当者	横須賀市 都市部公共建築課
図面名称	衛生器具表(撤去)、凡例(既設)、配管系統図、換気機器表(撤去) 1階撤去平面図(換気)、2階・3階撤去平面図(衛生)			図番	7/10			縮尺	1:50 (A2) 作図 平成30年5月 日		

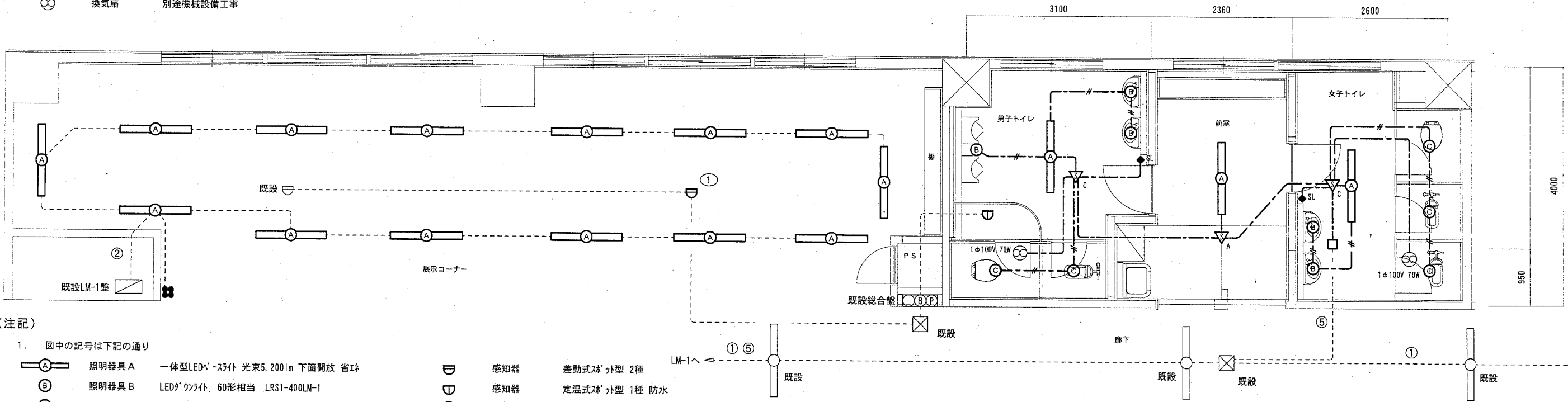


- (注記)
1. 図中の記号は下記の通り

	照明器具 A	FL40-1 下面開放 単バール付
	照明器具 B	FL40-1 下面開放
	照明器具 C	FL40-1 逆富士
	照明器具 D	IL100 スポットライト
	タプルスイッチ	1P15A x 1
	タプルスイッチ	1P (L) 15A x 1
	感知器	差動式 2種 外型
	感知器	定温式 1種 外型 防水
	換気扇	別途機械設備工事
 2. 図中の指示無き配線は下記の通り

	IV1.6 x 2 (E19)
	IV1.6 x 2, E1.6 (E19)
	VVF1.6-2C (天井隠蔽)
	VVF1.6-3C (天井隠蔽)
 3. 不要な配線器具、配管配線等は撤去処分のこと
 4. タプルスイッチ撤去後の不要埋込ボックスはブラケット取付のこと

1階撤去図 1:50



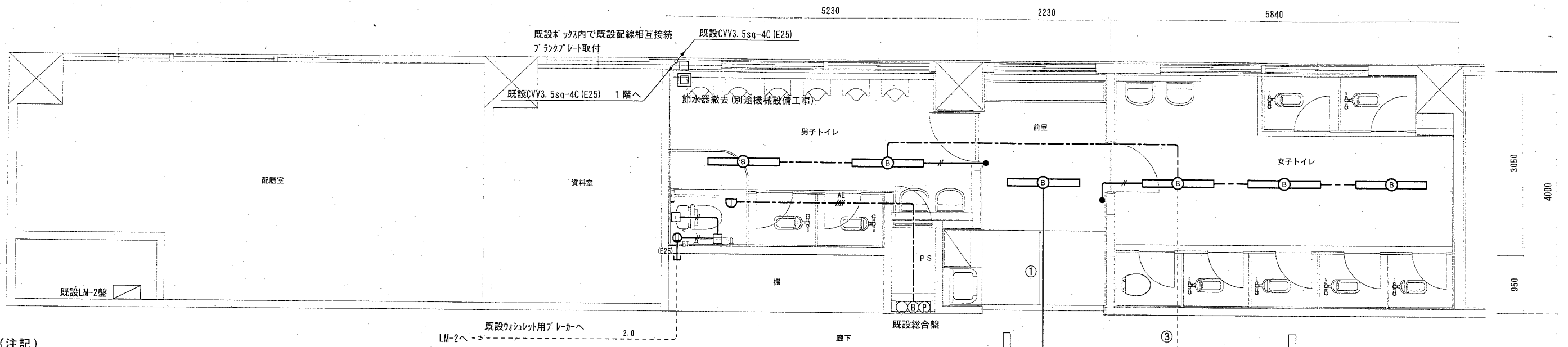
- (注記)
1. 図中の記号は下記の通り

	照明器具 A	一体型LEDスポットライト 光束5.200lm 下面開放 省エネ
	照明器具 B	LEDスポットライト 60形相当 LRS1-400LM-1
	照明器具 C	LEDスポットライト 60形相当 人感センサー内蔵 LDS1-LRS1-400LM
	人感センサー-A	親器 明るさセンサー内蔵 100V 8A 広角検知
	人感センサー-C	親器 明るさセンサー付 換気扇連動用
	操作ユニット	換気扇用 「連続・自動・切」切替え H=FL+1.800mm
	タプルスイッチ	1P15A x 1 ネーム付
	感知器	差動式 2種 外型
	感知器	定温式 1種 外型 防水
	換気扇	別途機械設備工事
 2. 図中の指示無き配線は下記の通り

	EEF1.6-2C (天井隠蔽)
	EEF1.6-3C (天井隠蔽)
 3. ケーブルの露出部分は (E19:塗装) で保護
 4. 照明器具 (一体型LEDスポットライト) の開口補強は別途建築工事とする

1階配線図 1:50

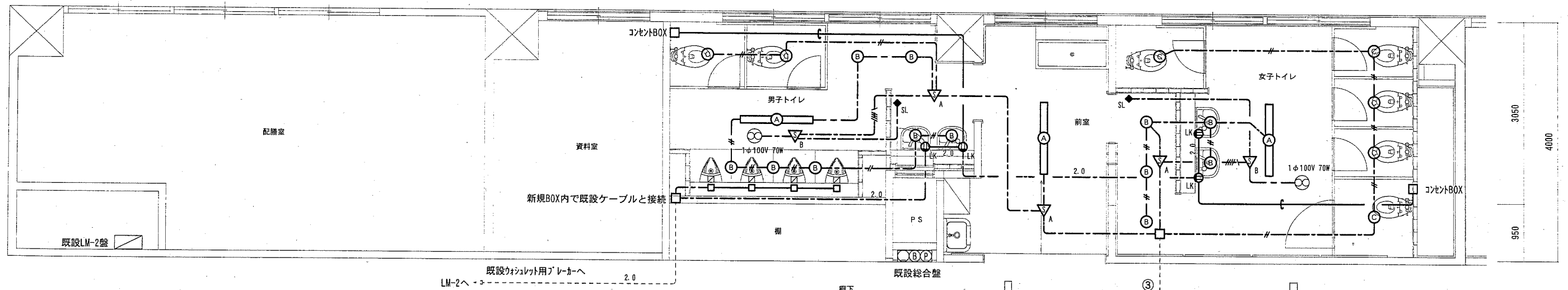
工事名	市立城北小学校トイレ改修工事	氏名	級建築士登録第 _____ 号	課長	主査等	担当者	横須賀市 都市部公共建築課
図面名称	電気設備 1階 配線図・撤去図	図番	8/10	縮尺	1/50 (A2)	作図	



(注記)

- 図中の記号は下記の通り
 - 照明器具 B FL40-1 下面開放
 - 1P15A x 1 1P15A x 1
 - 2P15A x 1ET 2P15A x 1ET
 - 定温式スチット型 1種 防水
- 図中の指示無き配線は下記の通り
 - #— IV1. 6 x 2 (E19)
 - #— IV1. 6 x 2. E1. 6 (E19)
 - #— VVF1. 6-2C (天井隠蔽)
 - #— VVF1. 6-3C (天井隠蔽)
 - #— AE1. 2-4C (天井隠蔽)
- 不要な配線器具、配管配線等は撤去処分のこと
- スイッチ撤去後の不要埋込ボックスはブラケット取付のこと

2階撤去図 1:50

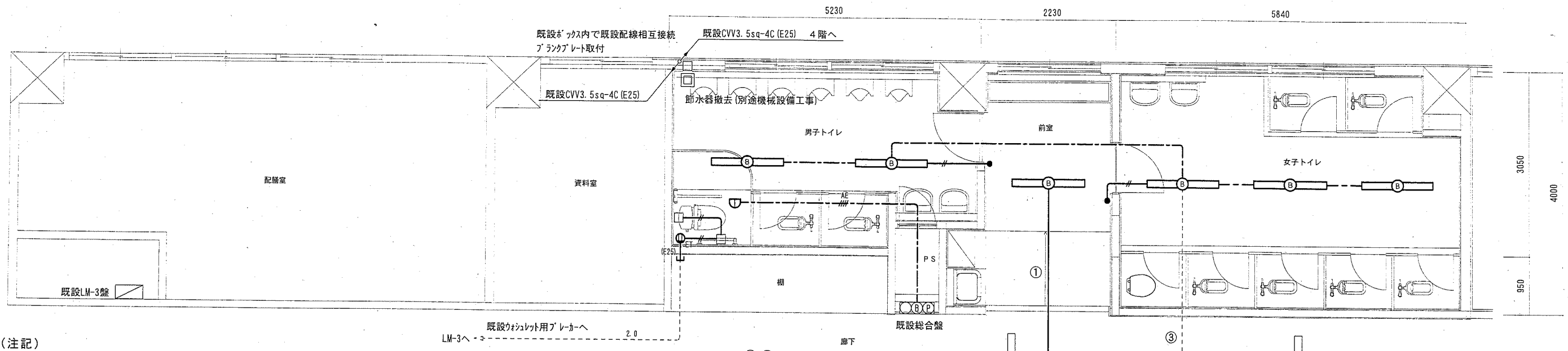


(注記)

- 図中の記号は下記の通り
 - 照明器具 A 一体型LEDスリット 光束5,200lm 下面開放 省エネ
 - 照明器具 B LEDタウライト 60形相当 LRS1-400LM-1
 - 照明器具 C LEDタウライト 60形相当 人感センサー内蔵 LDS1-LRS1-400LM
 - 人感センサー A 親器 明るさセンサー内蔵 100V 8A 広角検知
 - 人感センサー B 子器 換気扇接続端子付
 - SL 操作ユニット 換気扇用 「連続・自動・切」切替え H=FL+1, 800mm
 - LK コンセント 2P15A x 1LK
 - 換気扇 別途機械設備工事
 - フラッシュバルブ 別途機械設備工事
- 図中の指示無き配線は下記の通り
 - #— EEF1. 6-3C (PF22)
 - 2.0— EEF2. 0-3C (PF22)
 - #— EEF1. 6-2C (天井隠蔽)
 - #— EEF1. 6-3C (天井隠蔽)
 - #— EEF1. 6-2C + 3C (天井隠蔽)
 - 2.0— EEF2. 0-3C (天井隠蔽)
 - #— 空配管 (PF22 呼び線入) (天井隠蔽)
- ケーブルの露出部分は (E19: 塗装) で保護
- トイレ内のコンセントBOXにブラケット取付
- 照明器具 (一体型LEDスリット) の開口補強は別途建築工事とする

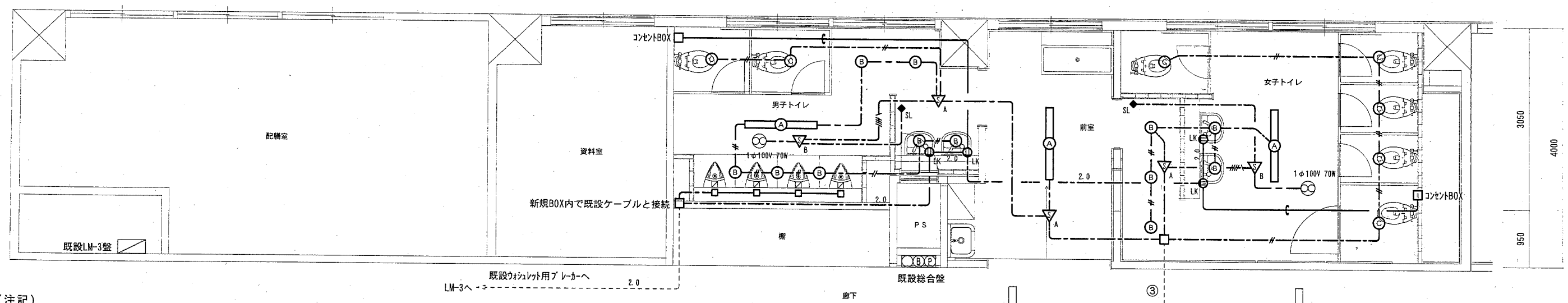
2階配線図 1:50

工事名	市立城北小学校トイレ改修工事	氏名	級建築士登録第 号	課長	主査等	担当者	横須賀市 都市部 公共建築課
図面名称	電気設備 2階 配線図・撤去図	図番	9/10	縮尺	1/50 (A2)	作図	



- (注記)
- 図中の記号は下記の通り
 - 図中の指示無き配線は下記の通り
 - 不要な配線器具、配管配線等は撤去処分のこと
 - タプルスイッチ撤去後の不要埋込ボックスはブラックプレート取付のこと
- | | | |
|---|---------|-------------------------|
| ● | 照明器具 B | FL40-1 下面開放 |
| ● | タプルスイッチ | 1P15A x 1 |
| ⊕ | コンセント | 2P15A x 1ET |
| ⊖ | 感知器 | 定温式棒状型 1種 防水 |
| — | | IV1. 6 x 2 (E19) |
| — | | IV1. 6 x 2, E1. 6 (E19) |
| — | | VVF1. 6-2C (天井隠蔽) |
| — | | VVF1. 6-3C (天井隠蔽) |
| — | | AE1. 2-4C (天井隠蔽) |

3階撤去図 1:50



- (注記)
- 図中の記号は下記の通り
 - 図中の指示無き配線は下記の通り
 - ケーブルの露出部分は (E19: 塗装) で保護
 - トリプルスイッチ内のコンセントBOXにブラックプレート取付
 - 照明器具 (一体型LEDライト) の開口補強は別途建築工事とする
- | | | |
|---|----------|---------------------------------------|
| ⊕ | 照明器具 A | 一体型LEDライト 光束5.200lm 下面開放 省エネ |
| ⊕ | 照明器具 B | LEDライト 60形相当 LRS1-400LM-1 |
| ⊕ | 照明器具 C | LEDライト 60形相当 人感センサー内蔵 LDS1-LRS1-400LM |
| ▽ | 人感センサー A | 親器 明るさセンサー内蔵 100V 8A 広角検知 |
| ▽ | 人感センサー B | 子器 換気扇接続端子付 |
| ◆ | 操作ユニット | 換気扇用 「連続・自動・切」切替え H=FL+1, 800mm |
| ⊕ | コンセント | 2P15A x 1LK |
| ⊕ | 換気扇 | 別途機械設備工事 |
| ⊕ | フラッシュバルブ | 別途機械設備工事 |
| — | | EEF1. 6-3C (PF22) |
| — | | EEF2. 0-3C (PF22) |
| — | | EEF1. 6-2C (天井隠蔽) |
| — | | EEF1. 6-3C (天井隠蔽) |
| — | | EEF1. 6-2C + 3C (天井隠蔽) |
| — | | EEF2. 0-3C (天井隠蔽) |
| — | | 空配管 (PF22 呼び線入) (天井隠蔽) |

3階配線図 1:50

工事名	市立城北小学校トイレ改修工事	氏名	級建築士登録第	号	課長	主査等	担当者
図面名称	電気設備 3階 配線図・撤去図	図番	10/10	縮尺	1/50 (A2)	作図	平成 30 年 5 月 日

横須賀市
都市部 公共建築課