

工事起点
No.0



工事終点
No.15+14.7

平成30年度市道6545号線ほか舗装道補修工事 工事延長 L=314.7m 幅員 W=5.5m~9.1m

舗装工 A=1954.2m²

車道舗装 A=1762.7m²

道路打換え工 A=1804.5m²

歩道舗装 A=139.8m²

すりつけ舗装(打継目) A=51.7m²

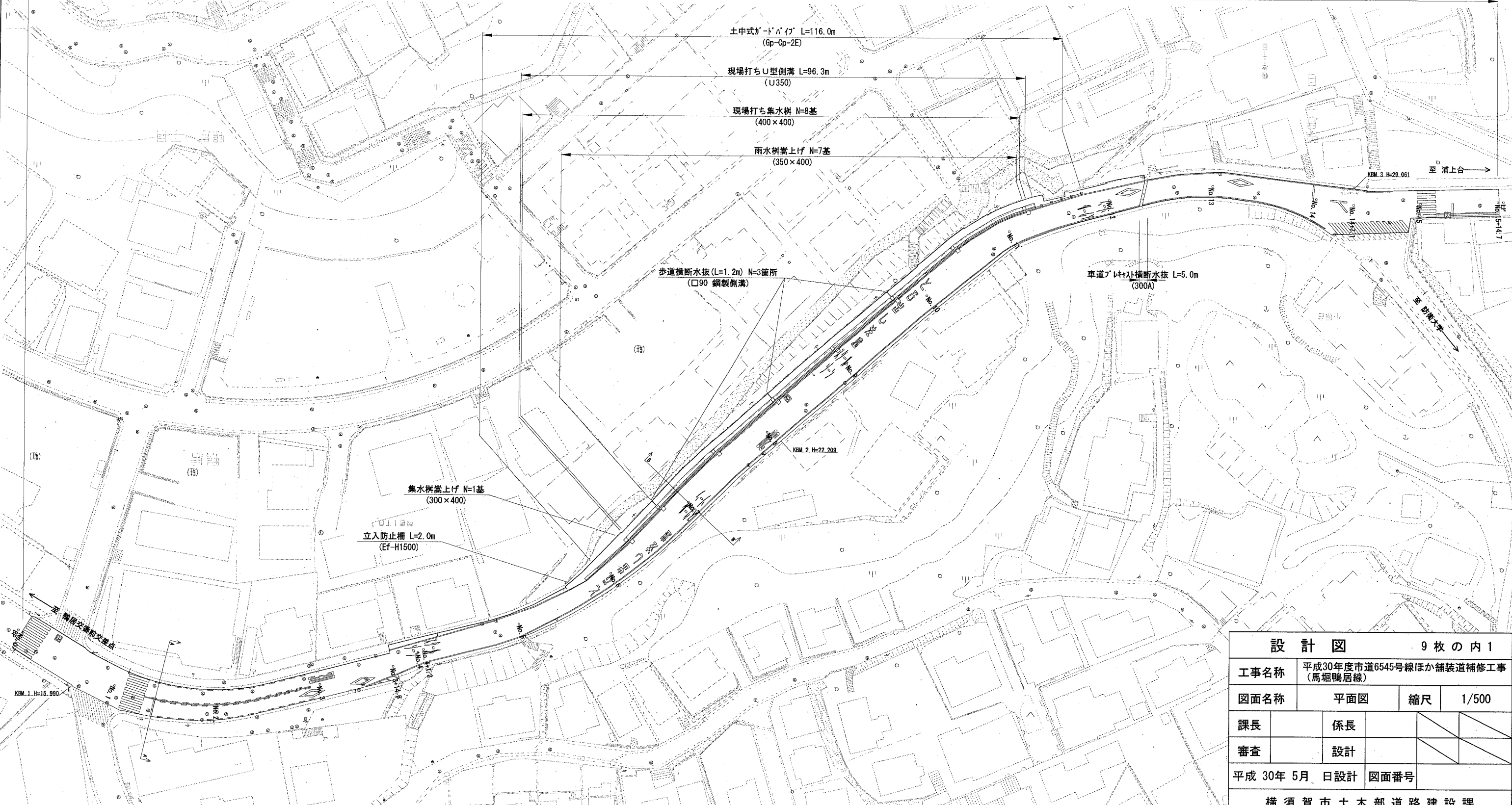
表層(再生密粒度As(13)) t=5cm

基層(再生粗粒度As(20)) t=5cm
下層路盤(RC-40) t=20cm

表層(再生密粒度As(13)) t=3cm
不陸整正(補足材RC-40) 3m³/100m²

表層(再生密粒度As(13)) t=5cm

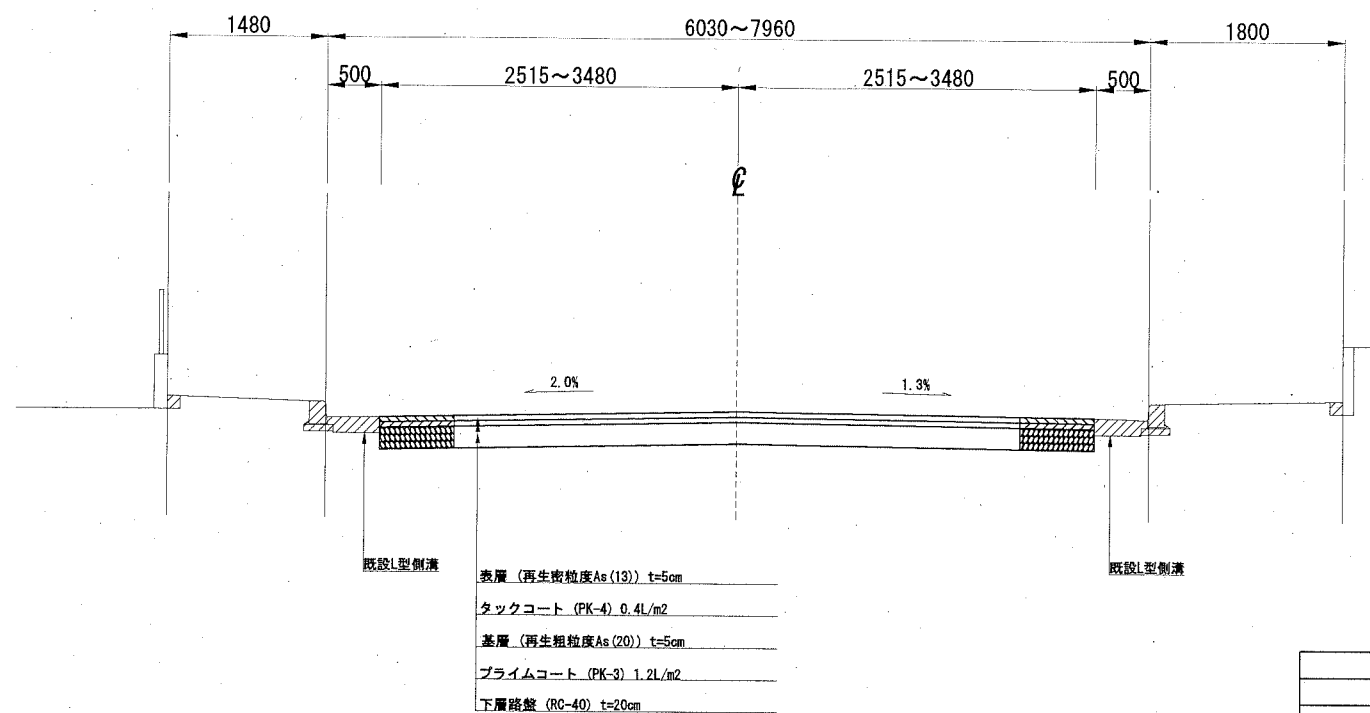
排水構造物工 1式 現場打ちU型側溝 L=96.3m 現場打ち集水樹 N=8基 雨水樹嵩上げ N=7基 集水樹嵩上げ N=1基 車道アクリル横断水抜 L=5.0m 歩道横断水抜(L=1.2m) N=3箇所 防護柵工 1式 土中式ガードパイプ L=116.0m 立入防止柵 L=2.0m 区画線工 1式 溶融式区画線 1式



設計図 9枚の内1

工事名称	平成30年度市道6545号線ほか舗装道補修工事 (馬堀鴨居線)		
図面名称	平面図	縮尺	1/500
課長	係長		
審査	設計		
平成 30年 5月 日設計		図面番号	
横須賀市土木部道路建設課			

No. 1+8.0付近
A-A'



※既設舗装構成 S=1/N

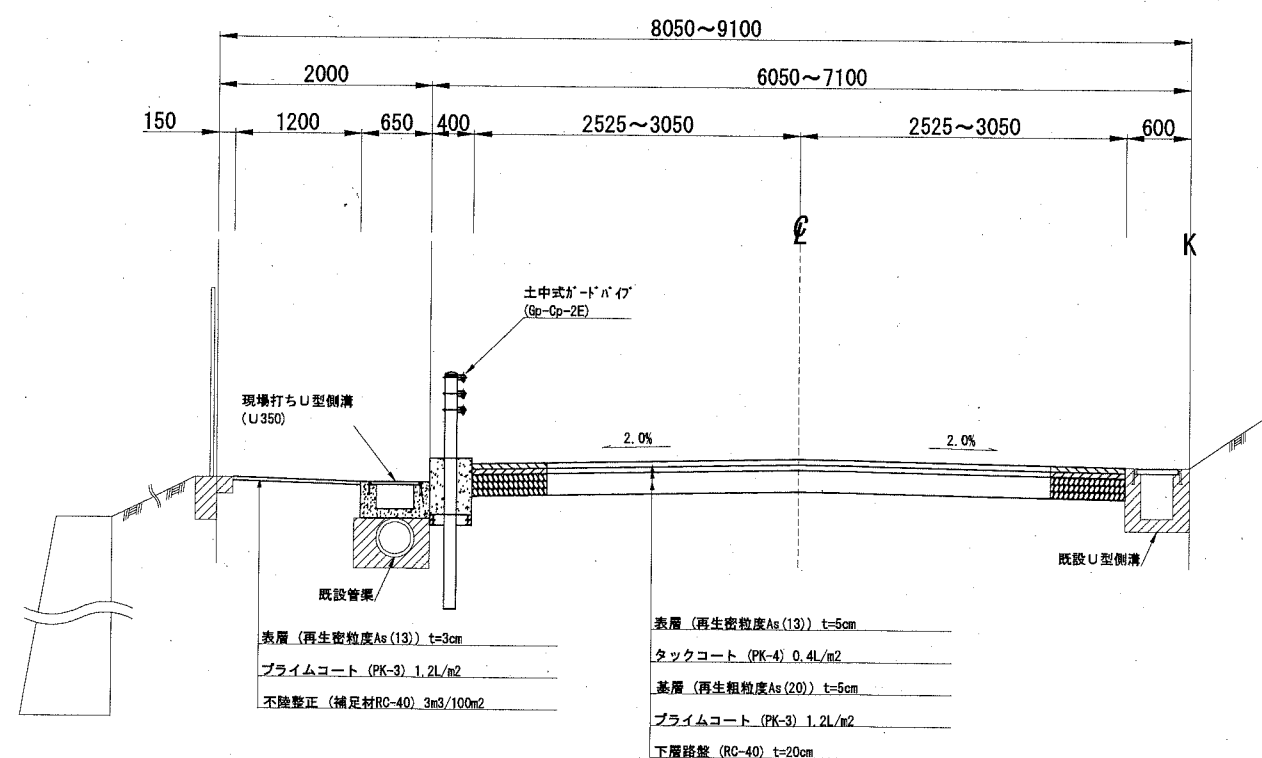
車道舗装

表層 (密粒度)	t=5cm
基層 (粗粒度)	t=5cm
路盤 (C-40)	t=20cm

歩道舗装

表層 (密粒度)	t=5cm
路盤 (C-40)	t=10cm

No. 7付近
B-B'

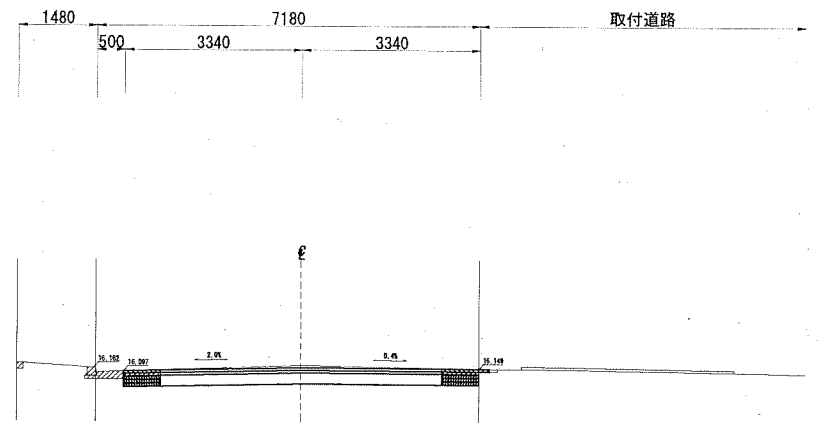


設計CBR	8%
交通区分	N4
目標TA	14.0
実施TA	15.00

設計図 9枚の内2

工事名称	平成30年度市道6545号線ほか舗装道補修工事 (馬堀鴨居線)		
図面名称	標準横断面図	縮尺	1/50
課長	係長		
審査	設計		
平成 30年 5月 日設計	図面番号		
横須賀市土木部道路建設課			

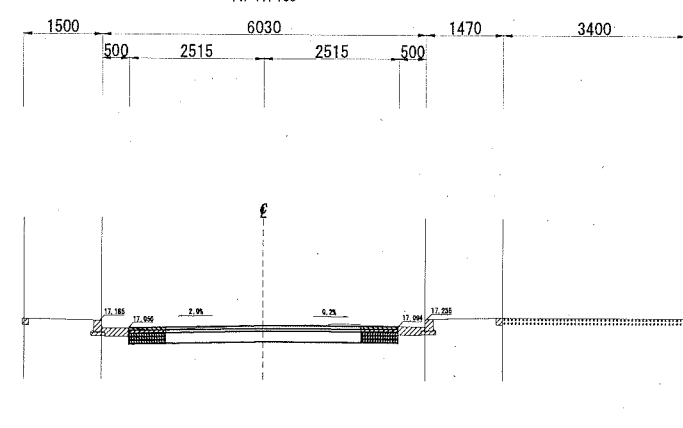
No. 1
GH=16.205
FH=16.164



C1	-
C2	-
C3	0.1
C4	1.3
B1	-
B2	-

L=20.00m
DL=15.000

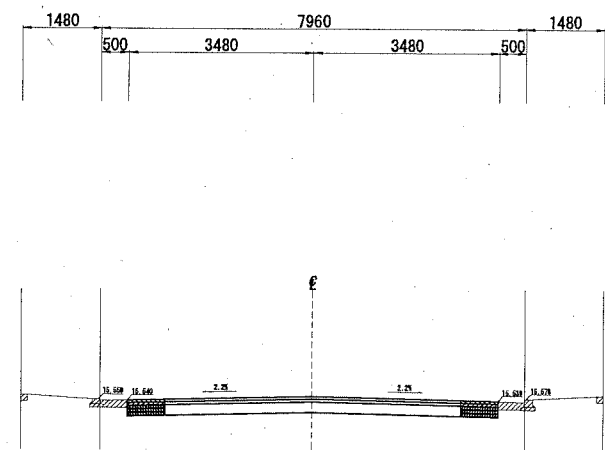
No. 3
GH=17.100
FH=17.100



C1	-
C2	-
C3	0.1
C4	1.0
B1	-
B2	-

L=20.00m
DL=15.000

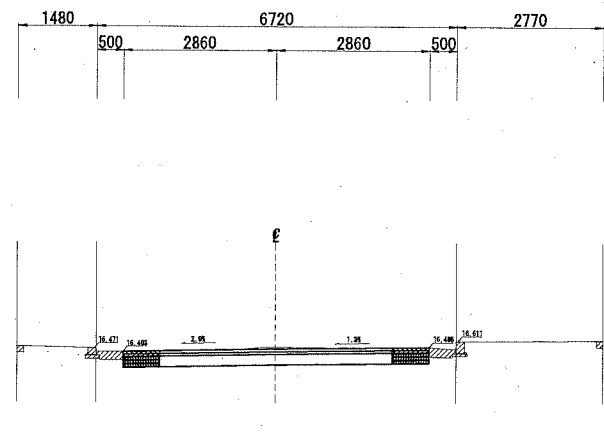
No. 0 (工事起点)
GH=15.617
FH=15.617



C1	-
C2	-
C3	-
C4	1.4
B1	-
B2	-

L=1.00m
DL=15.000

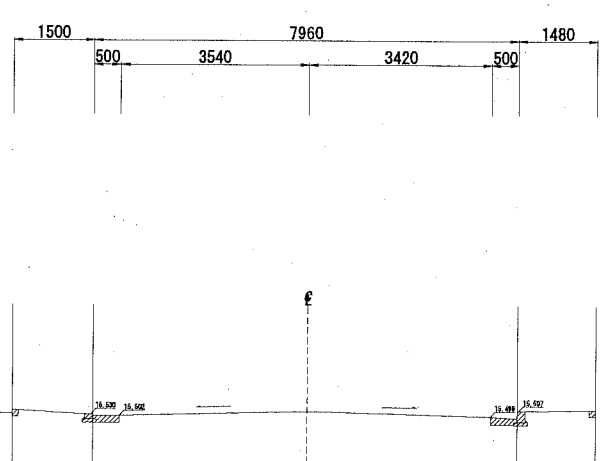
No. 2
GH=16.503
FH=16.460



C1	-
C2	-
C3	0.1
C4	1.1
B1	-
B2	-

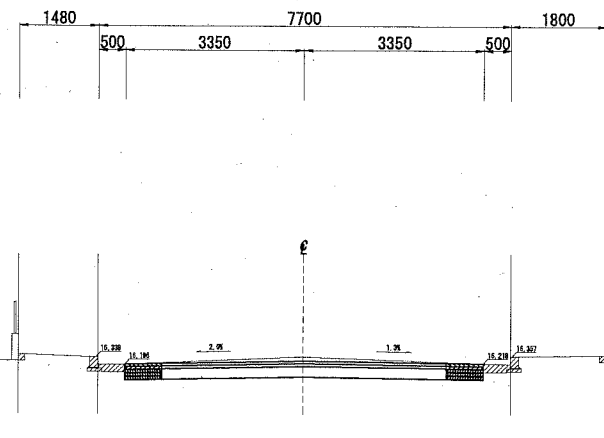
L=12.00m
DL=15.000

BP
GH=15.582



DL=15.000

No. 1+8.0 (停止線)
GH=16.342
FH=16.263



C1	-
C2	-
C3	0.3
C4	1.3
B1	-
B2	-

L=8.00m
DL=15.000

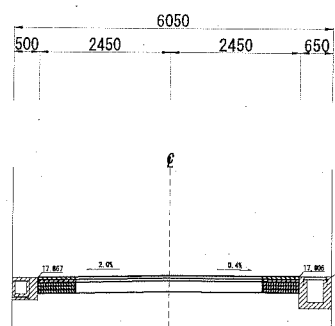
凡例	
C1	床掘(土砂) B.H. 0.2
C2	床掘(碎石) B.H. 0.2
C3	掘削(土砂) B.H. 0.35 ※道路打換え工に含む
C4	掘削(碎石) B.H. 0.35 ※道路打換え工に含む
B1	埋戻(発生土) B.H. 0.2+タンパ
B2	埋戻(碎石) B.H. 0.2+タンパ

BP~No. 3

設計図		9枚の内3	
工事名称	平成30年度市道6545号線ほか舗装道補修工事 (馬堀鴨居線)		
図面名称	横断面図(1)	縮尺	1/100
課長	係長		
審査	設計		
平成30年5月	日設計	図面番号	
横須賀市土木部道路建設課			

No. 4+1.2

GH=17.899
FH=17.916



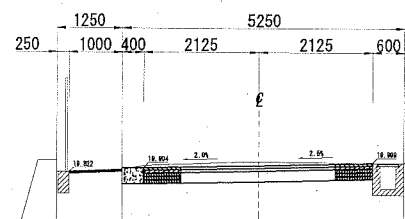
C1	—
C2	—
C3	—
C4	0.9
B1	—
B2	—

L=1.20m

DL=15.000

No. 5+15.4 (ガードパイプ連続基礎始点)

GH=20.016
FH=19.946



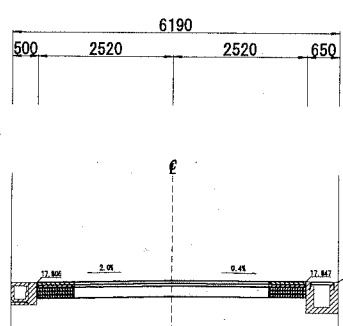
C1	0.1
C2	0.2
C3	0.3
C4	0.8
B1	0.2
B2	0.03

L=4.00m

DL=15.000

No. 4

GH=17.854
FH=17.856



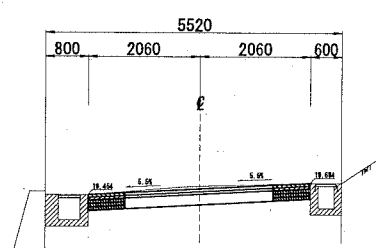
C1	—
C2	—
C3	—
C4	1.0
B1	—
B2	—

L=5.40m

DL=15.000

No. 5+11.4

GH=19.611
FH=19.569



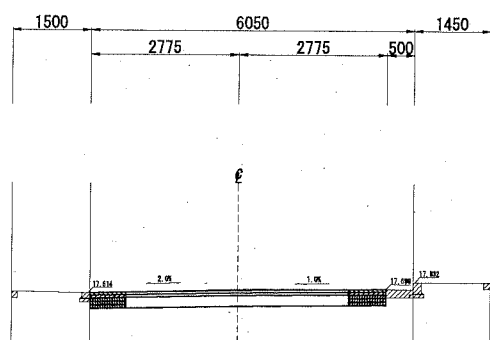
C1	—
C2	—
C3	0.1
C4	0.8
B1	—
B2	—

L=11.40m

DL=15.000

No. 3+14.6

GH=17.694
FH=17.670



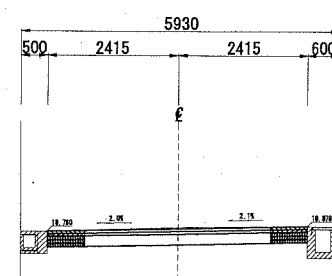
C1	—
C2	—
C3	0.1
C4	1.1
B1	—
B2	—

L=14.60m

DL=15.000

No. 5

GH=18.855
FH=18.828



C1	—
C2	—
C3	0.1
C4	1.0
B1	—
B2	—

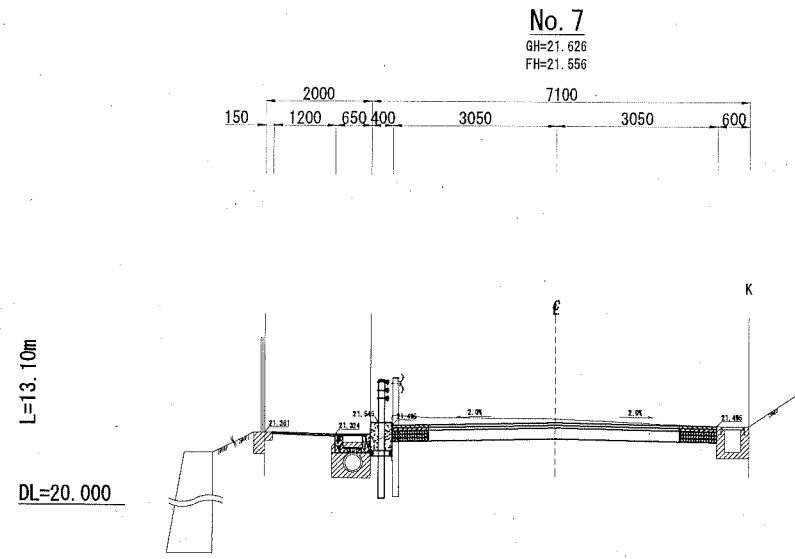
L=18.80m

DL=15.000

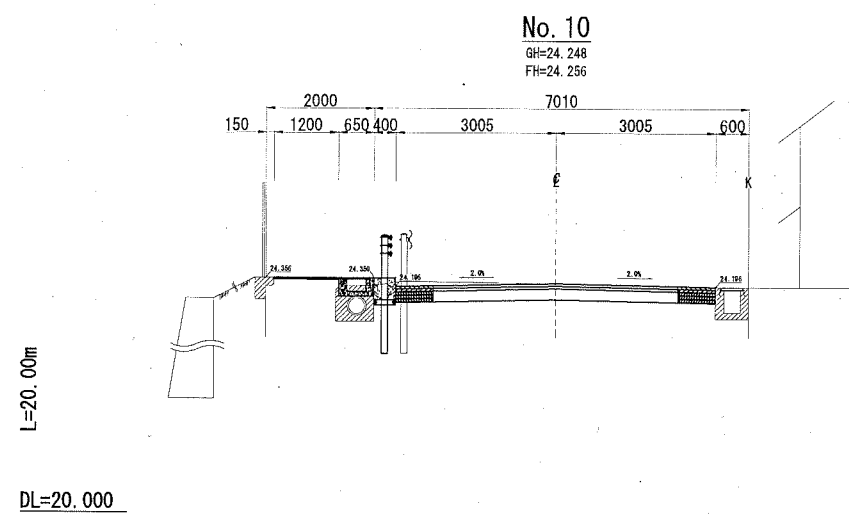
凡例		
C1	床掘(土砂)	B.H. 0.2
C2	床掘(碎石)	B.H. 0.2
C3	掘削(土砂)	B.H. 0.35 ※道路打換え工に含む
C4	掘削(碎石)	B.H. 0.35 ※道路打換え工に含む
B1	埋戻(発生土)	B.H. 0.2+タンパ
B2	埋戻(碎石)	B.H. 0.2+タンパ

No. 3+14.6~No. 5+15.4 (ガードパイプ連続基礎始点)

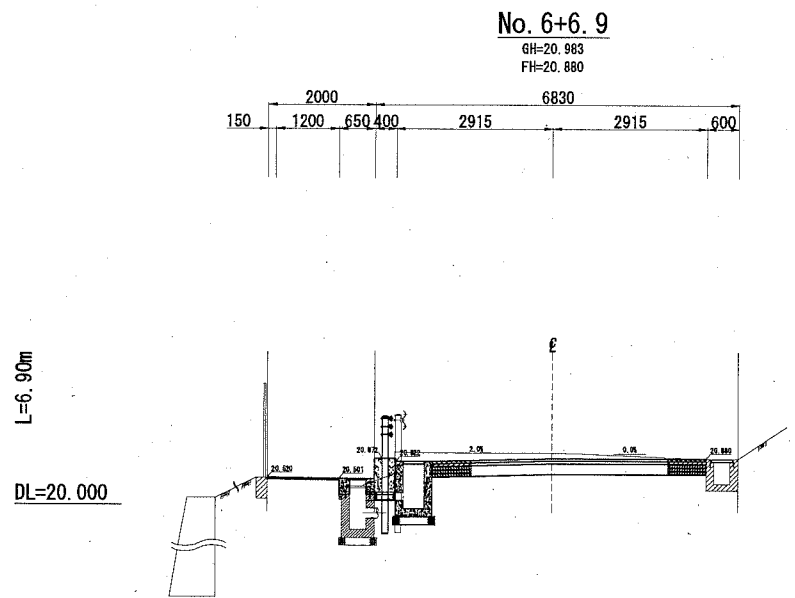
設計図 9枚の内4			
工事名称	平成30年度市道6545号線ほか舗装道補修工事(馬堀鴨居線)		
図面名称	横断面図(2)	縮尺	1/100
課長		係長	
審査		設計	
平成30年5月	日設計	図面番号	
横須賀市土木部道路建設課			



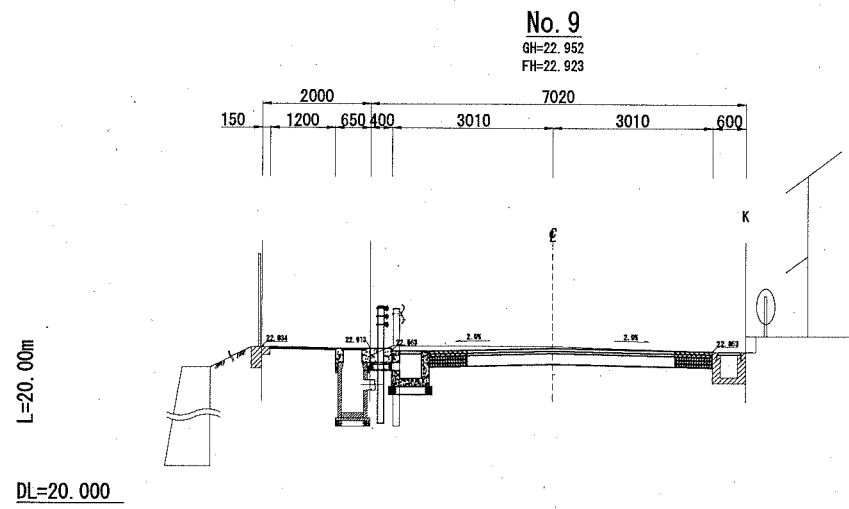
C1	0.2
C2	0.2
C3	0.5
C4	1.2
B1	0.3
B2	0.03



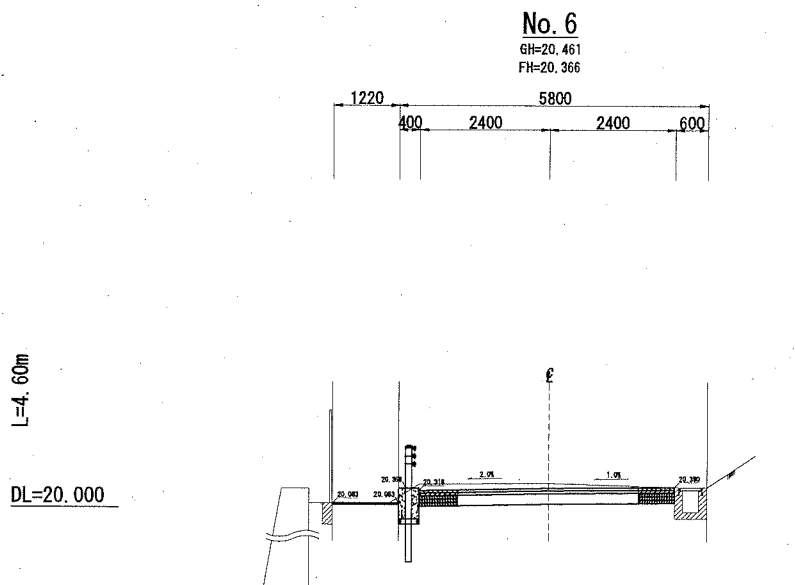
C1	0.1
C2	0.2
C3	0.2
C4	1.1
B1	0.2
B2	0.03



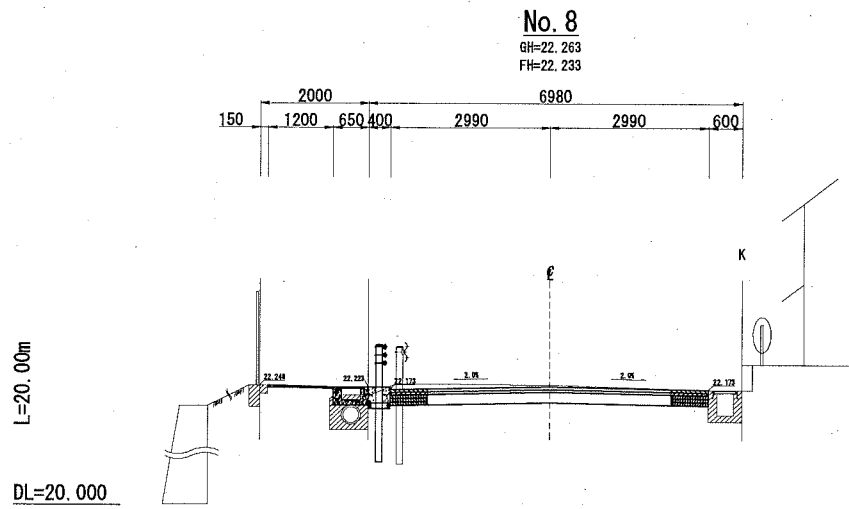
C1	0.3
C2	0.2
C3	0.6
C4	1.1
B1	0.3
B2	0.03



C1	0.1
C2	0.2
C3	0.4
C4	1.1
B1	0.2
B2	0.03



C1	0.3
C2	0.2
C3	0.4
C4	0.9
B1	0.3
B2	0.03



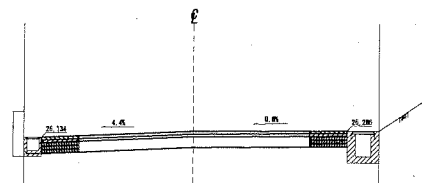
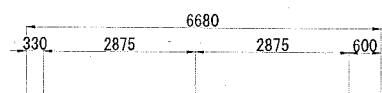
C1	0.1
C2	0.2
C3	0.3
C4	1.1
B1	0.2
B2	0.03

凡例	
C1 床掘(土砂)	B.H. 0.2
C2 床掘(碎石)	B.H. 0.2
C3 掘削(土砂)	B.H. 0.35 ※道路打換え工に含む
C4 掘削(碎石)	B.H. 0.35 ※道路打換え工に含む
B1 埋戻(発生土)	B.H. 0.2+トンバ
B2 埋戻(碎石)	B.H. 0.2+トンバ

No. 6~No. 10

設計図		9枚の内5	
工事名称	平成30年度市道6545号線ほか舗装道補修工事(馬堀鴨居線)		
図面名称	横断面図(3)	縮尺	1/100
課長		係長	
審査		設計	
平成30年5月	日設計	図面番号	
横須賀市土木部道路建設課			

No. 12
GH=26.261
FH=26.261

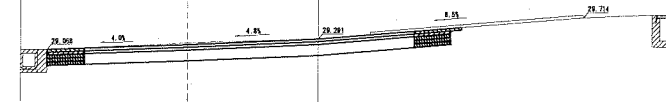


C1	—
C2	—
C3	—
C4	1.1
B1	—
B2	—

L=13.60m

DL=25.000

No. 14+7.1
GH=29.226
FH=29.173



C1	—
C2	—
C3	0.1
C4	1.0
B1	—
B2	—

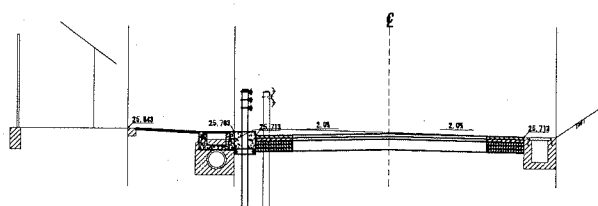
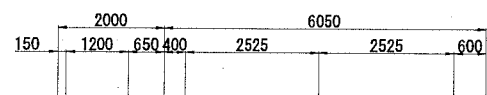
※取付道路の土工は別途計上。

L=7.10m

DL=25.000

No. 11+6.4 (ガードパイプ連続基礎終点)

GH=25.788
FH=25.764

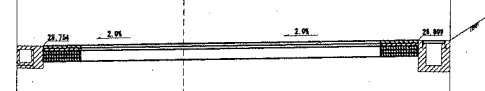
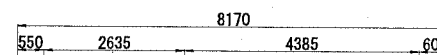


C1	0.1
C2	0.2
C3	0.3
C4	1.0
B1	0.2
B2	0.03

L=6.40m

DL=25.000

No. 14
GH=28.824
FH=28.807

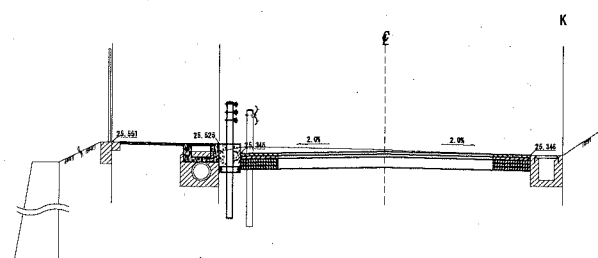
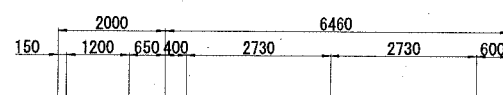


C1	—
C2	—
C3	—
C4	1.4
B1	—
B2	—

L=20.00m

DL=25.000

No. 11
GH=25.438
FH=25.401

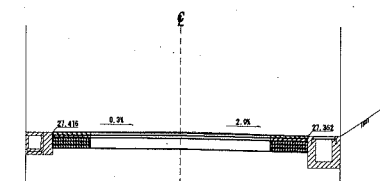
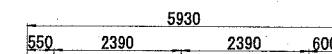


C1	0.2
C2	0.2
C3	0.3
C4	1.0
B1	0.2
B2	0.03

L=20.00m

DL=25.000

No. 13
GH=27.435
FH=27.410



C1	—
C2	—
C3	0.1
C4	1.0
B1	—
B2	—

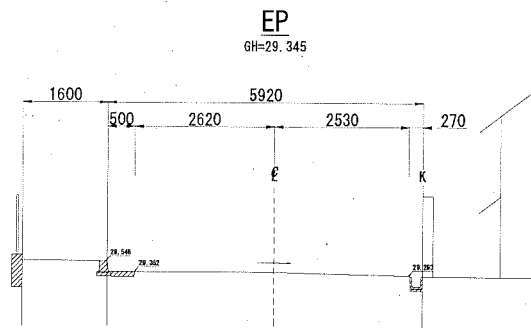
L=20.00m

DL=25.000

凡例	
C1 床掘(土砂)	B.H. 0.2
C2 床掘(碎石)	B.H. 0.2
C3 掘削(土砂)	B.H. 0.35 ※道路打換え工に含む
C4 掘削(碎石)	B.H. 0.35 ※道路打換え工に含む
B1 埋戻(発生土)	B.H. 0.2+タンパ
B2 埋戻(碎石)	B.H. 0.2+タンパ

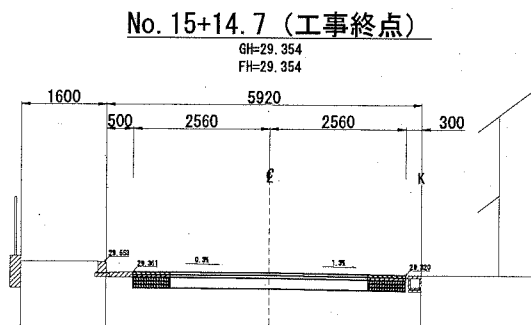
No. 11~No. 14+7.1

設計図		9枚の内6	
工事名称	平成30年度市道6545号線ほか舗装道補修工事(馬堀鴨居線)		
図面名称	横断面図(4)	縮尺	1/100
課長	係長		
審査	設計		
平成 30年 5月 日設計	図面番号		
横須賀市土木部道路建設課			



L=1.00m

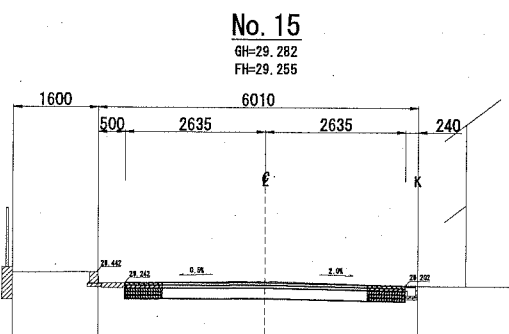
DL=25.000



L=14.70m

DL=25.000

C1	—
C2	—
C3	—
C4	1.0
B1	—
B2	—



L=12.90m

DL=25.000

C1	—
C2	—
C3	0.1
C4	1.1
B1	—
B2	—

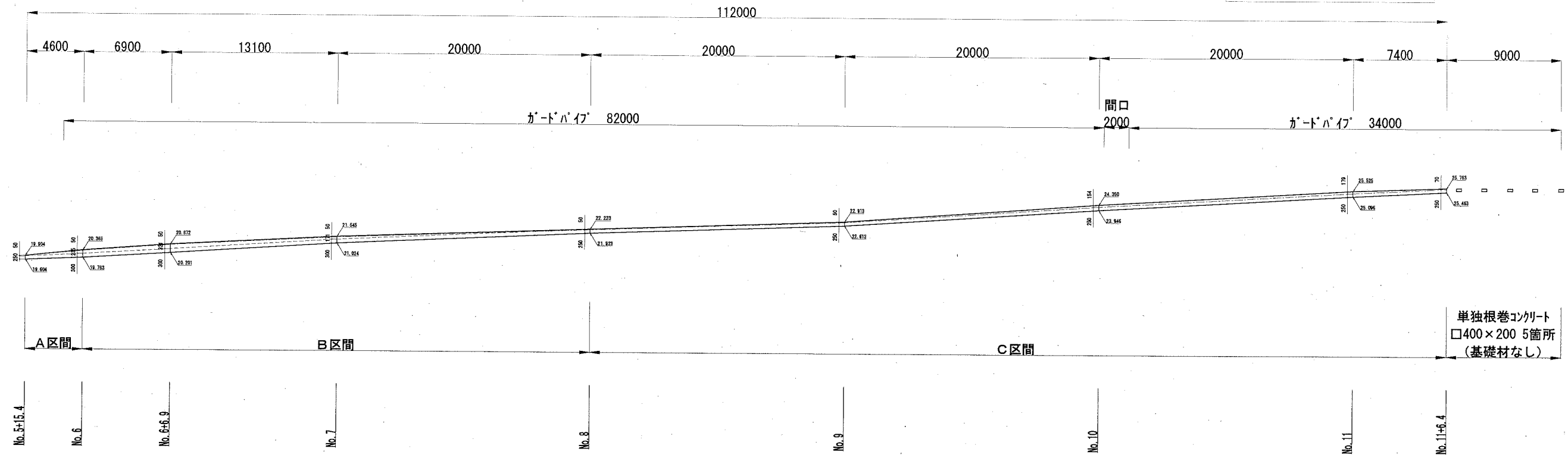
凡例		
C1	床掘(土砂)	B.H. 0.2
C2	床掘(碎石)	B.H. 0.2
C3	掘削(土砂)	B.H. 0.35 ※道路打換え工に含む
C4	掘削(碎石)	B.H. 0.35 ※道路打換え工に含む
B1	埋戻(発生土)	B.H. 0.2+タンパ
B2	埋戻(碎石)	B.H. 0.2+タンパ

No. 15~EP

設計図				9枚の内7	
工事名称	平成30年度市道6545号線ほか舗装道補修工事 (馬堀鴨居線)				
図面名称	横断面図(5)	縮尺	1/100		
課長		係長			
審査		設計			
平成30年5月	日設計	図面番号			
横須賀市土木部道路建設課					

ガードパイプ連続基礎展開図

S=1/250



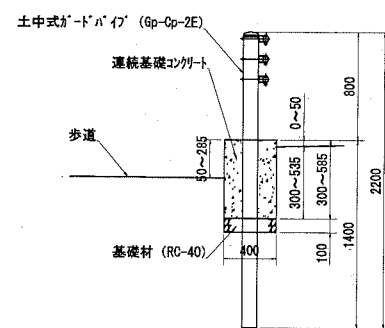
単独根巻コンクリート
□400×200 5箇所
(基礎材なし)

※寸法は、実延長とする。測点は参考位置として記す。

小型コンクリート	連続基礎コンクリート+単独根巻コンクリート(5箇所) $\left\{ \begin{aligned} &[(0.3+0.585)/2 \times 4.6 + (0.585+0.671)/2 \times 6.9 + (0.671+0.521)/2 \times 13.1 \\ &+ (0.521+0.3)/2 \times 20.0 + (0.3+0.3)/2 \times 20.0 + (0.3+0.404)/2 \times 20.0 \\ &+ (0.404+0.429)/2 \times 20.0 + (0.429+0.32)/2 \times 7.4 \right\} \times 0.4 \approx 18.611 \\ &0.4 \times 0.4 \times 0.2 \times 5 = 0.16 \\ &18.611 + 0.16 = 18.771 \end{aligned} \right.$
小型型枠	連続基礎コンクリート/幅×2面+始点面積+終点面積+妻型枠+単独基礎分(5箇所) $18.611/0.4 \times 2 + 0.3 \times 0.4 + 0.32 \times 0.4 + 1.861 + 0.4 \times 0.2 \times 4 \times 5 \approx 96.764$
基礎材	延長×幅 $112 \times 0.4 = 44.800$
目地材	連続基礎コンクリート/延長×(延長/10m間隔) $18.611/112 \times (112/10) \approx 1.861$

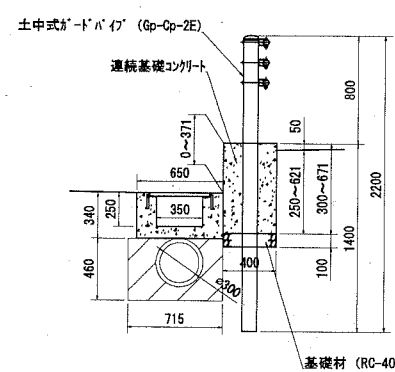
A区間 断面図

S=1/40



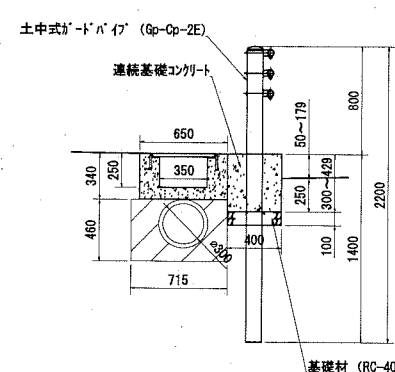
B区間 断面図

S=1/40



C区間 断面図

S=1/40



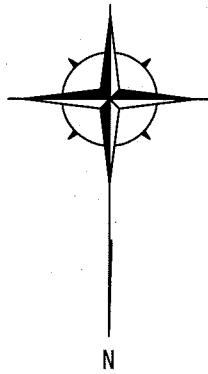
ガードパイプ基礎部

名称	規格	単位	数量	摘要
小型コンクリート	18-8	m ³	18.771	
小型型枠		m ²	96.764	
基礎材	RC-40 t=100mm	m ²	44.800	
目地材	瀝青質板 t=10mm	m ²	1.861	

設計図 9枚の内8

工事名称	平成30年度市道6545号線ほか舗装道補修工事 (馬堀鴨居線)		
図面名称	ガードパイプ基礎部詳細図	縮尺	各記
課長	係長		
審査	設計		
平成30年5月 日設計	図面番号		
横須賀市土木部道路建設課			

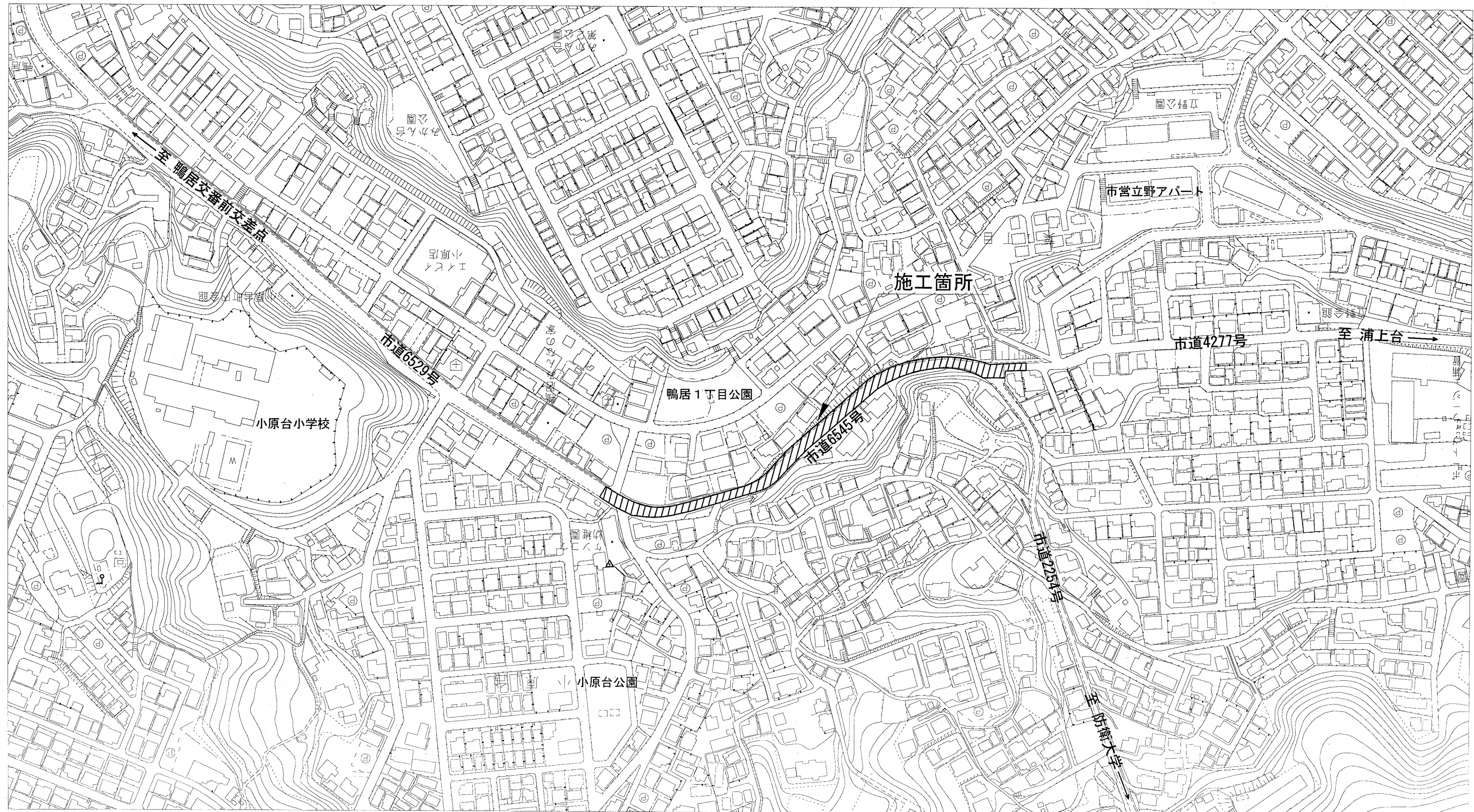
設 計 図		9 枚 の 内 9	
工事名称	平成30年度市道6545号線ほか舗装道補修工事 (馬堀鴨居線)		
図面名称	図面一式	縮尺	各記
課長	係長		
審査	設計		
平成 30年 5月 日設計	図面番号	10枚の内1	
横須賀市 土木部 道路建設課			



位置図

記号		
縮尺	1:2500	制定年度

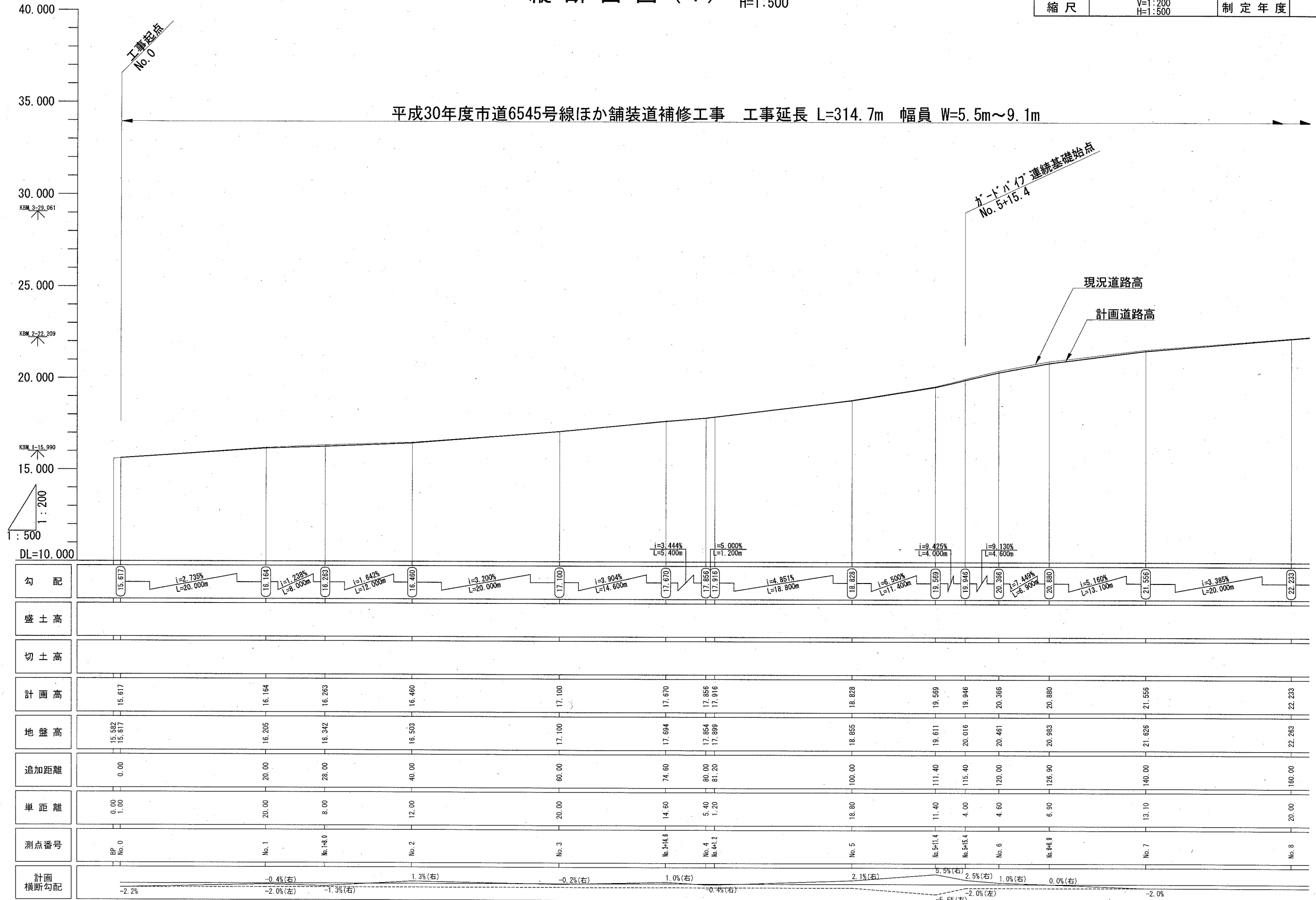
平成30年度市道6545号線ほか舗装道補修工事
横須賀市鴨居1丁目19番地先から26番地先まで



縦断面図(1)

縦断面図(1) V=1:200
H=1:500

記号		
縮尺	V=1:200 H=1:500	制定年度

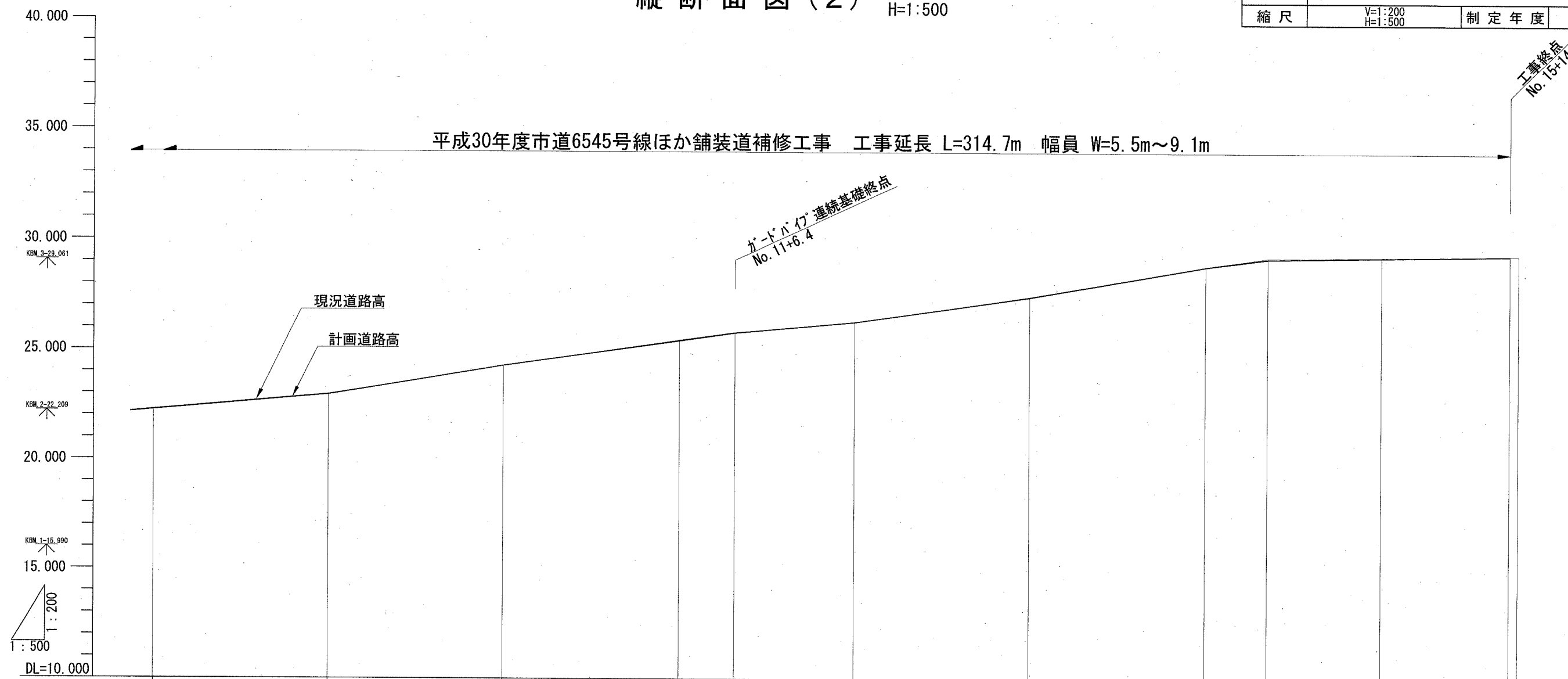


勾配																
盛土高																
切土高																
計画高	15.617	16.164	16.263	16.460	17.100	17.670	17.856	17.916	18.828	19.569	19.946	20.366	20.880	21.556	22.233	
地盤高	15.582 15.617	16.205	16.342	16.503	17.100	17.684	17.854 17.889	17.916	18.885	19.611	20.016	20.461	20.983	21.626	22.263	
追加距離	0.00	20.00	28.00	40.00	60.00	74.60	80.00 81.20		100.00	111.40	115.40	120.00	126.90	140.00	160.00	
単距離	0.00 1.00	20.00	8.00	12.00	20.00	14.60	5.40 1.20		18.80	11.40	4.00	4.60	6.90	13.10	20.00	
測点番号	BP No. 0	No. 1	No. 1+8.0	No. 2	No. 3	No. 3+14.6	No. 4 No. 4+1.2		No. 5	No. 5+11.4	No. 5+15.4	No. 6	No. 6+6.8	No. 7	No. 8	
計画横断勾配																

縦断面図(2)

縦断面図(2) V=1:200
H=1:500

記号		
縮尺	V=1:200 H=1:500	制定年度



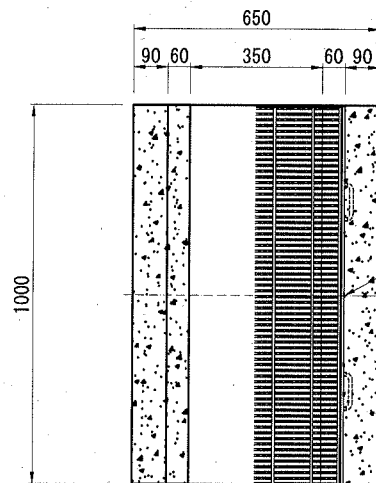
勾配															
盛土高															
切土高															
計画高	22.233	22.923	24.256	25.401	25.764	26.261	27.410	28.807	29.173	29.255	29.354				
地盤高	22.263	22.952	24.248	25.438	25.788	26.261	27.435	28.824	29.226	29.282	29.354	29.345			
追加距離	160.00	180.00	200.00	220.00	226.40	240.00	260.00	280.00	287.10	300.00	314.70				
単距離	20.00	20.00	20.00	20.00	6.40	13.60	20.00	20.00	7.10	12.90	14.70	1.00			
測点番号	No. 8	No. 9	No. 10	No. 11	No. 11+6.4	No. 12	No. 13	No. 14	No. 14+7.1	No. 15	No. 15+14.7	EP			
計画横断勾配															

構造図(1)

記号		
縮尺	1/20	制定年度

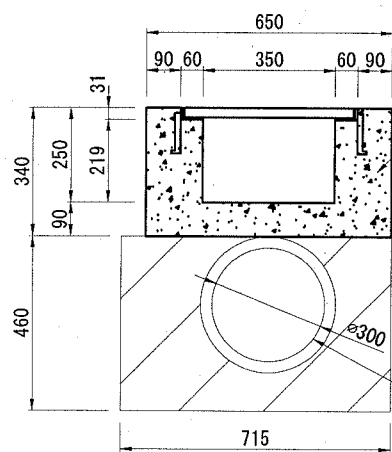
現場打ちU型側溝
(溝幅350)

平面図



グレーチング溝蓋(受枠共) 溝幅350用 5.0kN/m²
細目滑止 450×995×25(31)

側面図



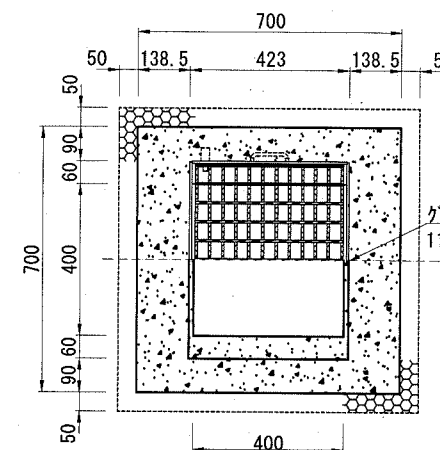
小型コンクリート 18-8

既設管渠

現場打ち集水樹

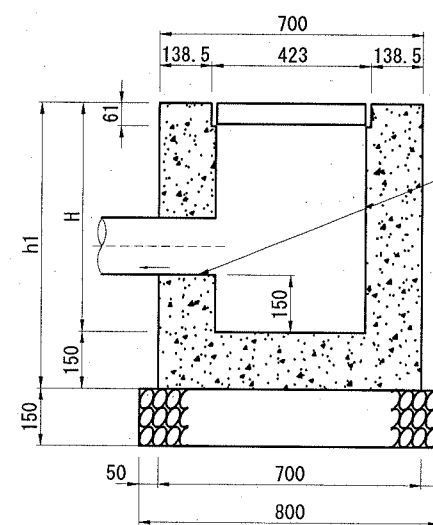
(内径400×400)

平面図



グレーチング樹蓋(受枠共) 400×400用 T-25
110°開閉 普通目滑止 400×500×55(61)

側面図



VU塩ビ管φ150
(歩道側雨水樹接続)

小型コンクリート 18-8

基礎材 RC-40

※当構造図は標準図面である。計画道路縦横断面勾配に合わせて設置すること。

現場打ちU型側溝(溝幅350)

名称	規格	単位	数量	摘要
グレーチング溝蓋(受枠共)	溝幅350 5.0kN/m ² 細目滑止 450×995×25(31)	枚	10.0	34.1kg/枚
小型コンクリート	18-8	m ³	1.298	
小型型枠		m ²	12.980	

※グレーチングについては、各メーカーで異なるため、仕様にあたっては同等品を使用すること。

現場打ち集水樹(内径400×400)

	寸法表(単位mm)		設置位置 (測点)
	H	h1	
A 1	885	1035	No. 6 +6.9
A 2	791	941	No. 6 +15.1
A 3	626	776	No. 7 +9.9
A 4	514	664	No. 8 +4.9
A 5	514	664	No. 9
A 6	500	650	No. 9 +14.7
A 7	500	650	No. 10 +9.5
A 8	500	650	No. 11 +4.2
A avg.	604	754	

※集水樹中心部の寸法とする。

現場打ち集水樹(内径400×400)

名称	規格	単位	数量	摘要
グレーチング樹蓋(受枠共)	400×400用 T-25 110°開閉 普通目滑止 400×500×55(61)	枚	1.0	23.1kg/枚
小型コンクリート	18-8	m ³	0.269	
小型型枠		m ²	3.220	
基礎材	RC-40 t=150mm	m ²	0.640	
硬質塩化ビニル管	VU直管 φ150	m	0.80	

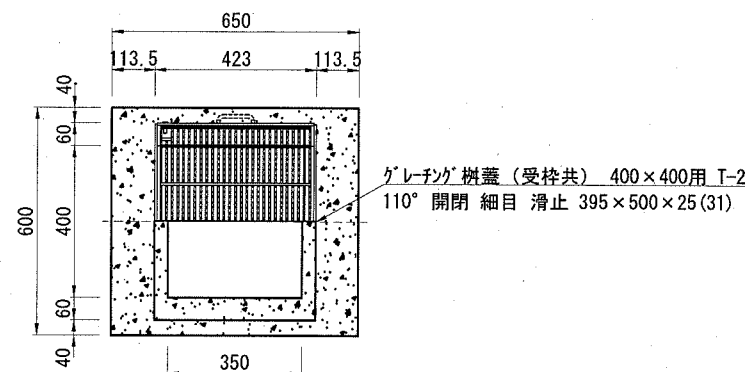
※グレーチングについては、各メーカーで異なるため、仕様にあたっては同等品を使用すること。

構造図(2)

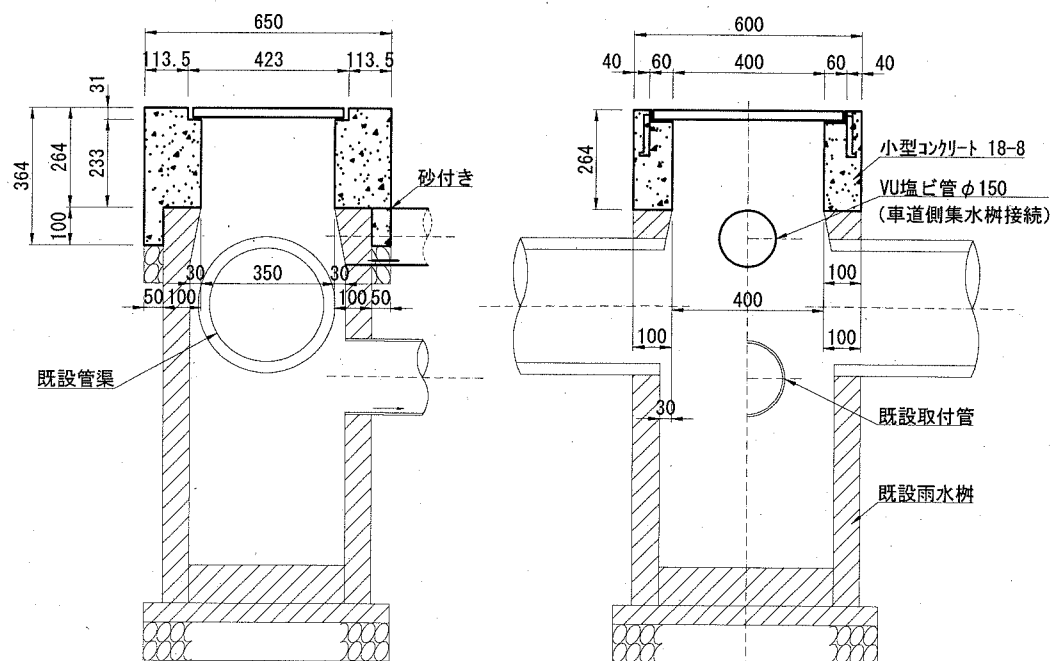
記号		
縮尺	1/20	制定年度

雨水樹嵩上げ
(内径350×400)

平面図



側面図



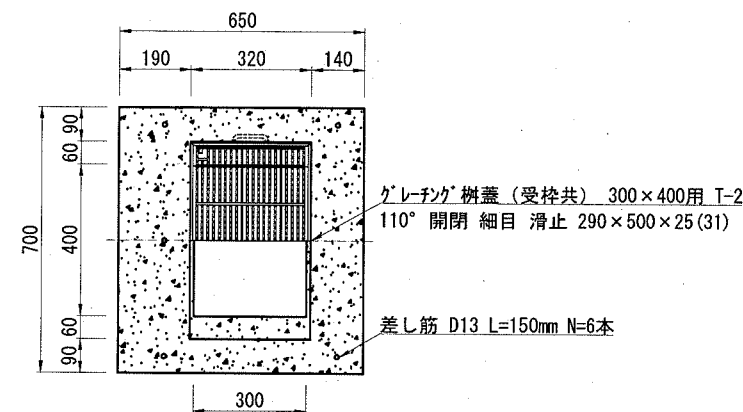
雨水樹嵩上げ (内径350×400)

名称	規格	単位	数量	1基当り 摘要
グレーチング樹蓋(受枠共)	400×400用 T-2 110°開閉 細目 滑止 395×500×25(31)	枚	1.0	16.3kg/枚
小型コンクリート	18-8	m ³	0.070	
小型型枠		m ²	1.130	

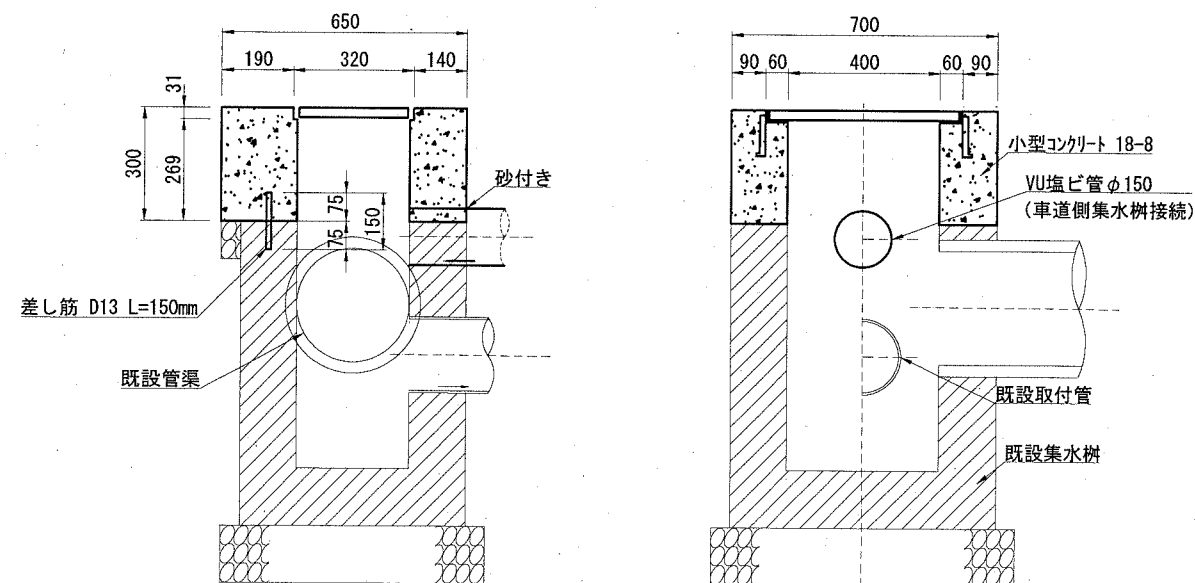
※グレーチングについては、各メーカーで異なるため、仕様にあたっては同等品を使用すること。

集水樹嵩上げ
(内径300×400)

平面図



側面図



集水樹嵩上げ (内径300×400)

名称	規格	単位	数量	1基当り 摘要
グレーチング樹蓋(受枠共)	300×400用 T-2 110°開閉 細目 滑止 290×500×25(31)	枚	1.0	12.5kg/枚
小型コンクリート	18-8	m ³	0.099	
小型型枠		m ²	1.187	
コンクリート削孔工	ハンマドリル 38mm	孔	5.0	
差し筋	D13 SD295 L=150mm 5箇所	t	0.001	0.995kg/m

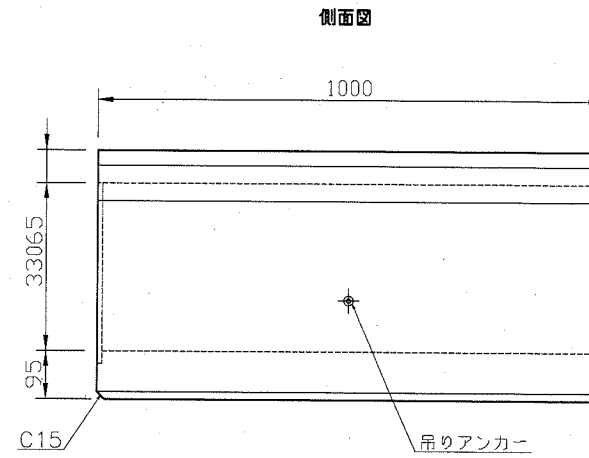
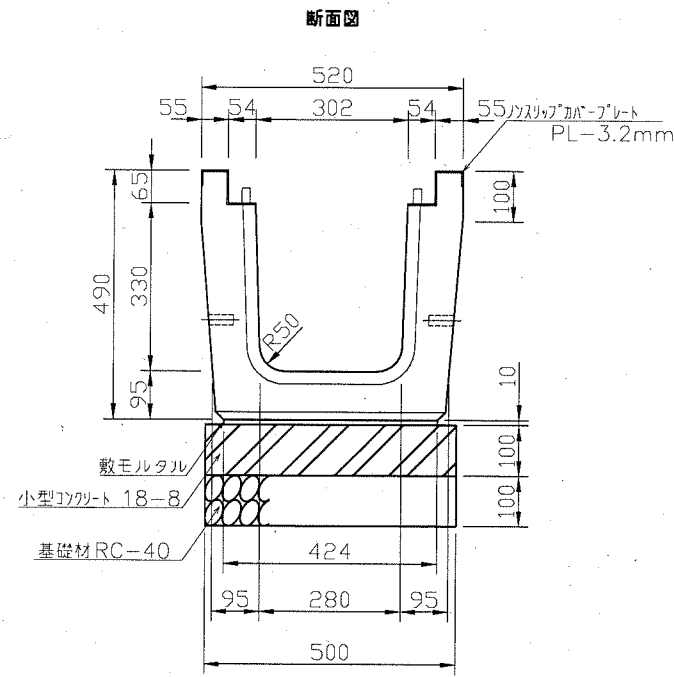
※グレーチングについては、各メーカーで異なるため、仕様にあたっては同等品を使用すること。

<参考図>

構造図(3)

記号	車道プレキャスト横断水抜 300A	
縮尺	各記	制定年度

横断用U形側溝300A
S=1/15

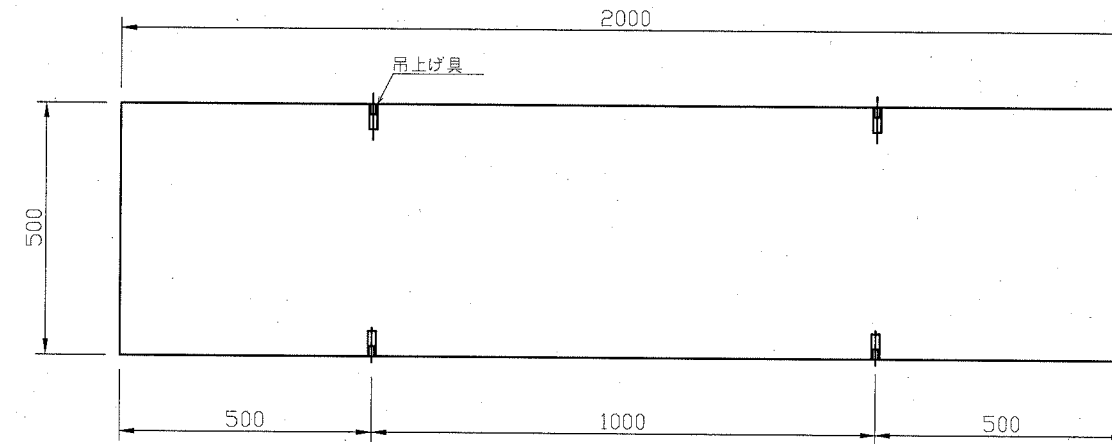


車道プレキャスト横断水抜 300A

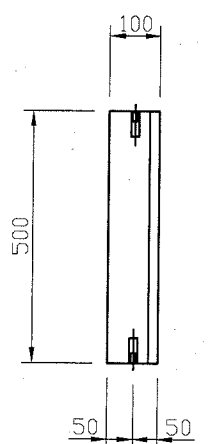
名称	規格	単位	数量	5m当り摘要
横断用グレーチング蓋	300用 T-25 ボルト式 普通目 滑止	枚	5.0	50.1kg/枚
横断用U形側溝300A	L=1000	m	5.0	288kg/個
敷モルタル	1:3	m ³	0.021	
基礎コンクリート板	2000×500×100	m	5.0	240kg/個
基礎材	RC-40 t=10cm	m ²	2.50	
端部斜加工		箇所	2.0	

基礎コンクリート板
S=1/15

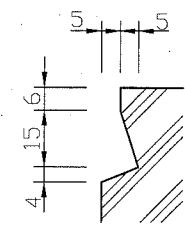
平面図



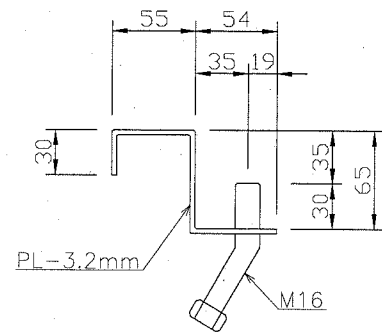
断面図



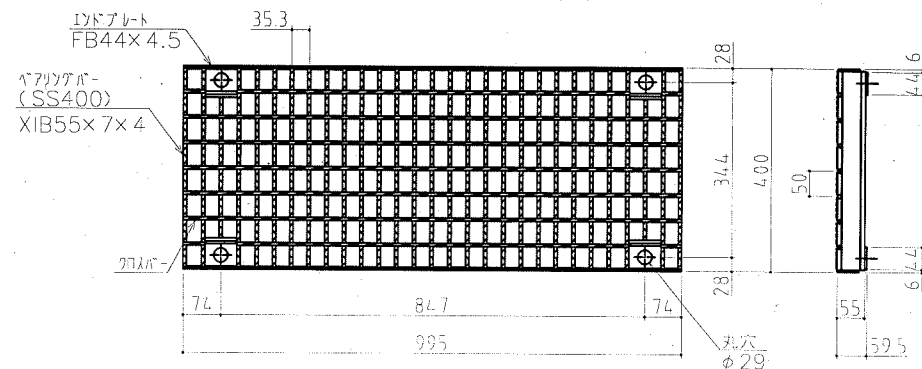
目地形状詳細図
S=1/2



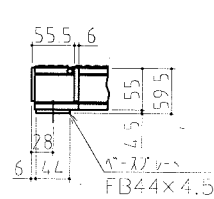
ノスリップカバープレート詳細図
S=1/5



グレーチング
S=1/15

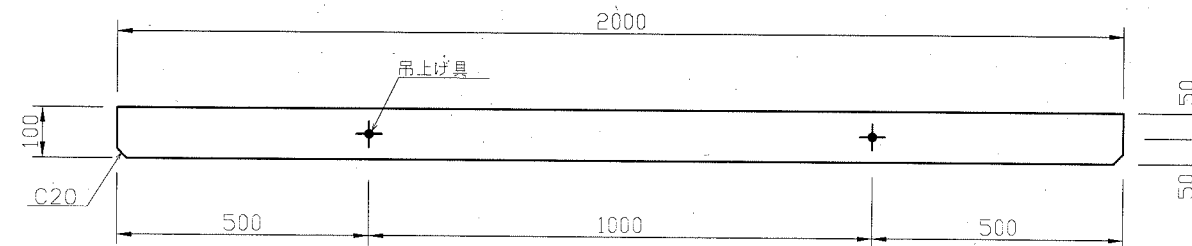


ボルト固定部詳細



表面処理 グレーチング: 亜鉛メッキ (HDZ55)
 設置条件 荷重: 1-2t
 衝撃係数: 0.4 (ベアリングバーに平行)

側面図

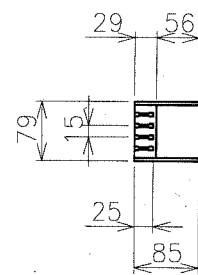
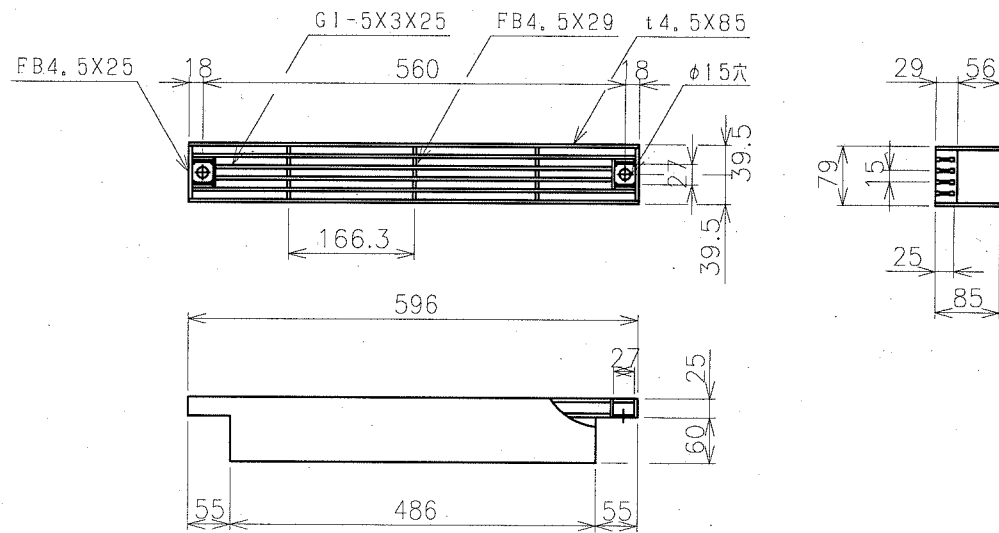
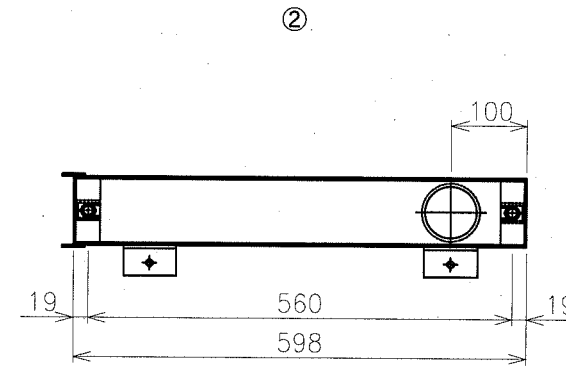
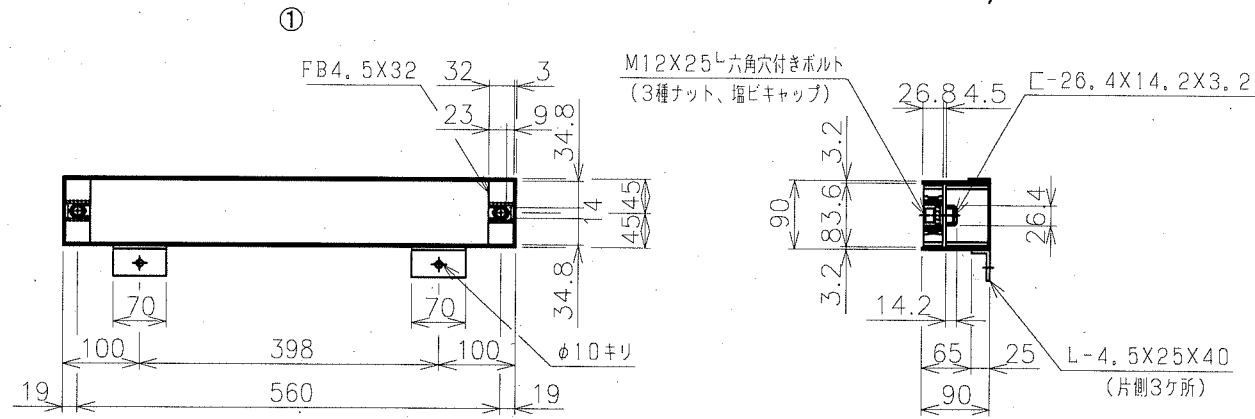


<参考図>

構造図(4)

記号	歩道横断水抜 (L=1.2m) □90 鋼製側溝		
縮尺	各記	制定年度	

標準図
S=1/10

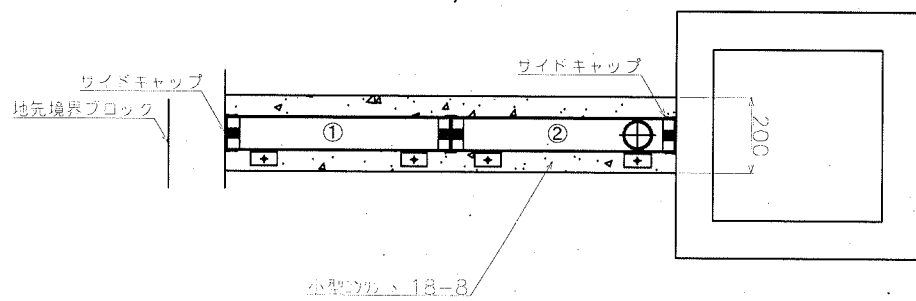


主部材ノンスリップ部詳細

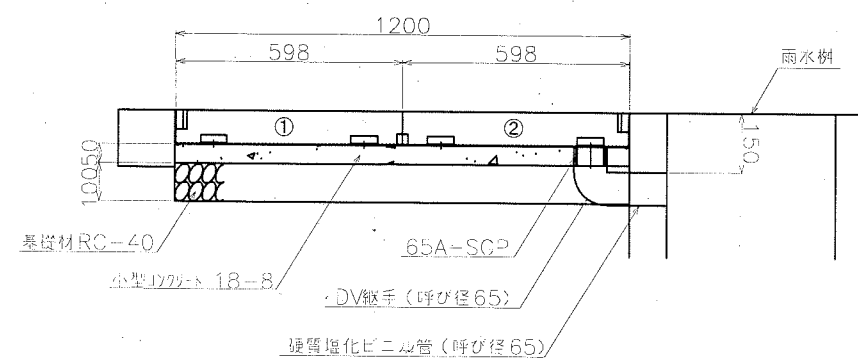
表面処理

本体・受枠：溶融亜鉛メッキ

平面図
S=1/20



側面図
S=1/20

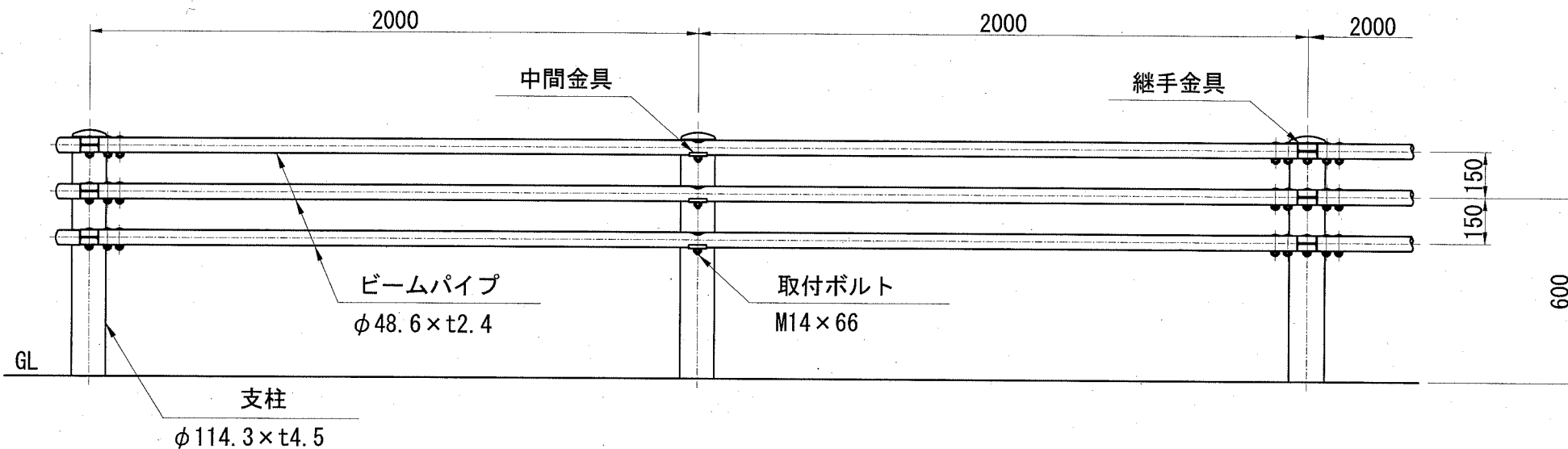


歩道横断水抜 (L=1.2m)

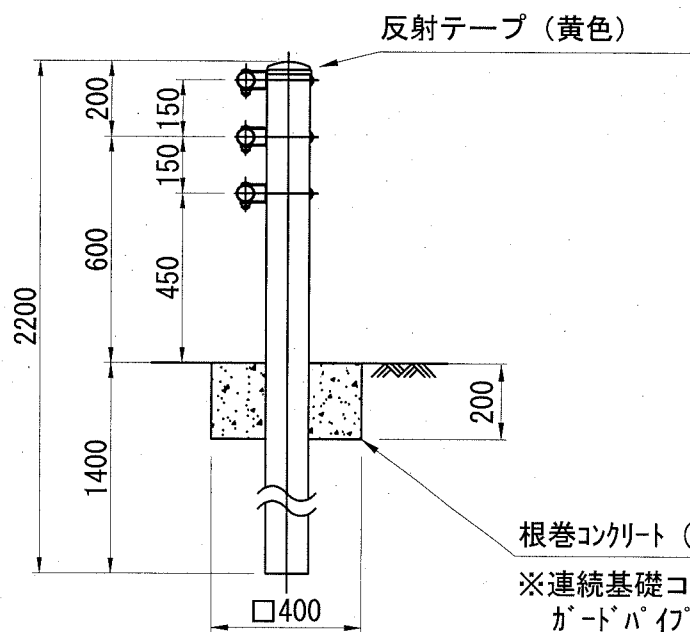
名称	規格	単位	数量	1箇所当り摘要
鋼製側溝 (L=1.2m)	普通舗装用 グレーチングタイプ 細目 滑止 ボルト固定 集水樹接続ジョイント含む	箇所	1.0	20.6kg
DV継手	90° エルボ 呼び径65	個	1.0	
硬質塩化ビニル管	VP 直管 呼び径65	m	0.20	
小型コンクリート	18-8	m ³	0.012	
均し型枠		m ²	0.120	
基礎材	RC-40 t=10cm	m ²	0.24	

土中式ガードパイプ
(Gp-Cp-2E)

立面図 S=1/20

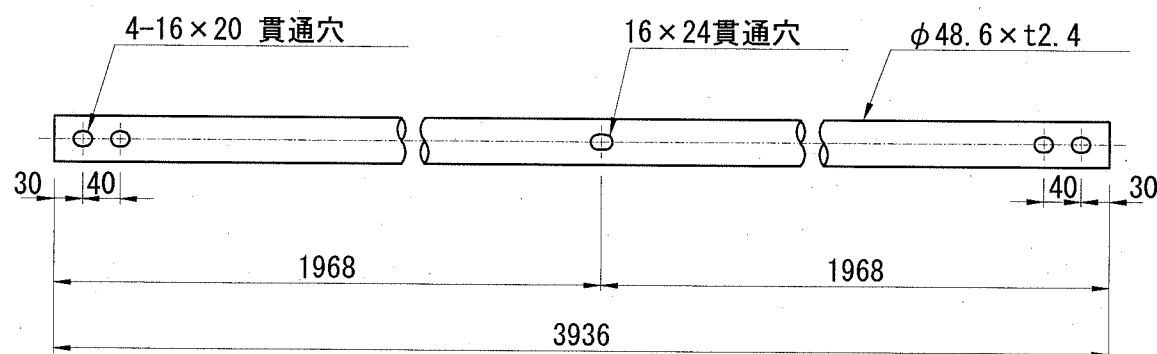


土中建込
Gp-Cp-2E S=1/20



根巻コンクリート (18-8)
※連続基礎コンクリートについては、
ガードパイプ基礎部詳細図参照。

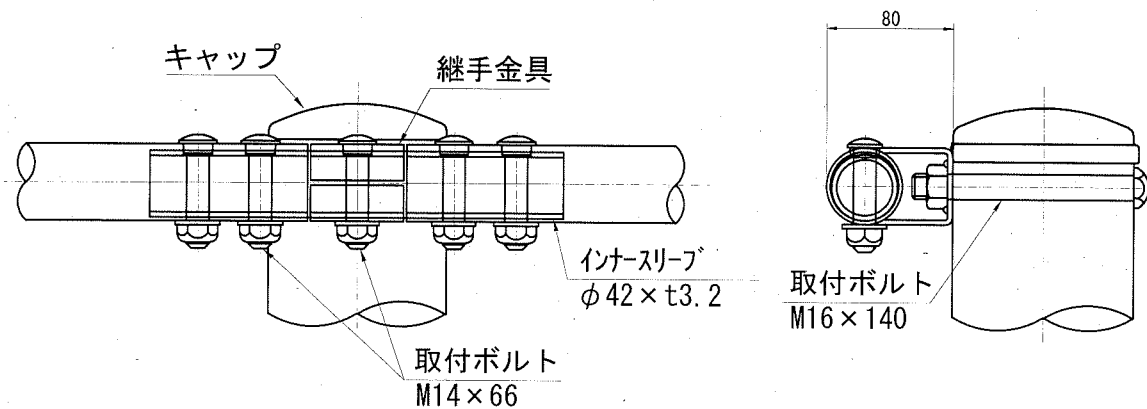
ビームパイプ詳細図 S=1/20



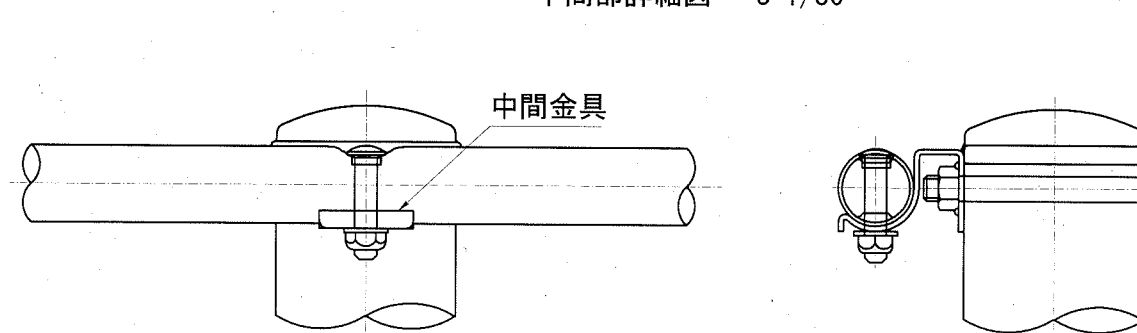
ガードパイプ		10m当り		
名称	規格	単位	数量	摘要
ガードパイプ	Gp-Cp-2E	m	10.0	標準品 白

※塗装仕上げ
下地処理は溶融亜鉛めっきとし、仕上げは樹脂静電粉体塗装とする。
但しボルト、ナット類は溶融亜鉛めっきとする。

継手部詳細図 S=1/30



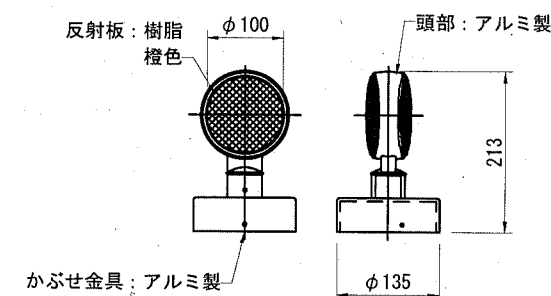
中間部詳細図 S=1/30



構造図 (5)

記号	土中式ガードパイプ Gp-Cp-2E		
縮尺	各記	制定年度	

反射式デリネーター (かぶせ式) S=1/10

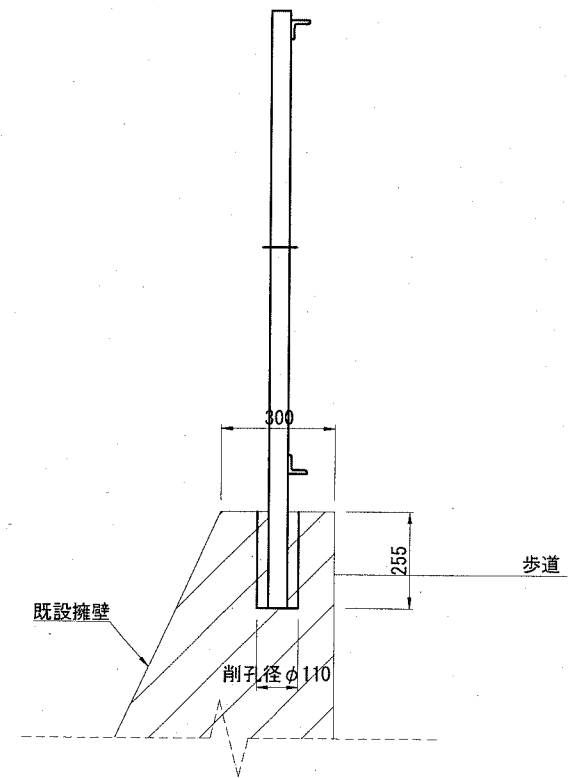
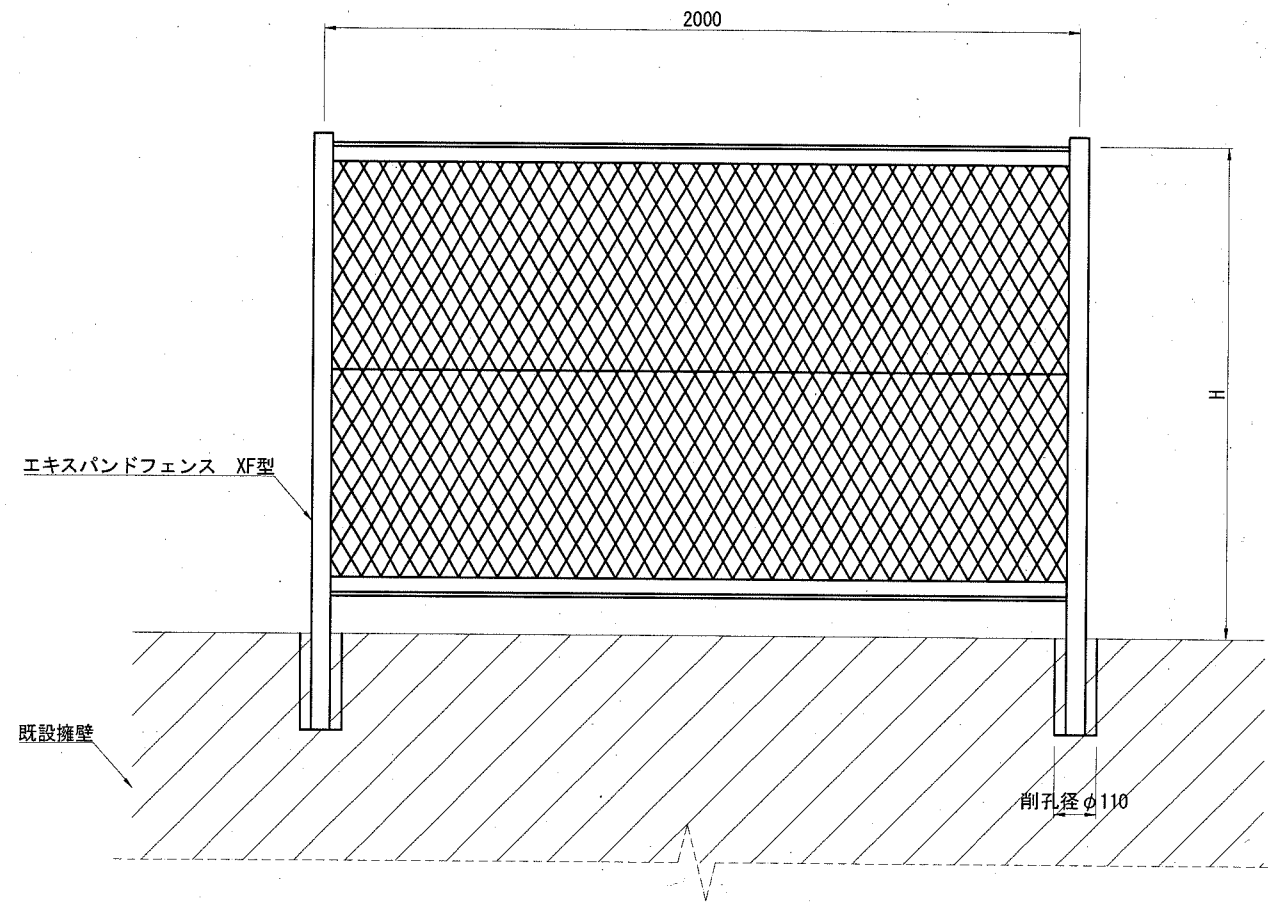


名称	規格	単位	数量	摘要
反射式デリネーター	ホリカーホ φ100両面	本	6.0	樹脂製反射板、ガードパイプ用

構造図(6)

記号	立入防止柵 Ef-H1500	
縮尺	1/20	制定年度

立入防止柵
(Ef-H1500)



エキスパンドフェンス

記号	寸法表(単位mm)
	H
Ef-H1500	1500

金網・支柱：樹脂塗装 標準色(ライトグリーン)