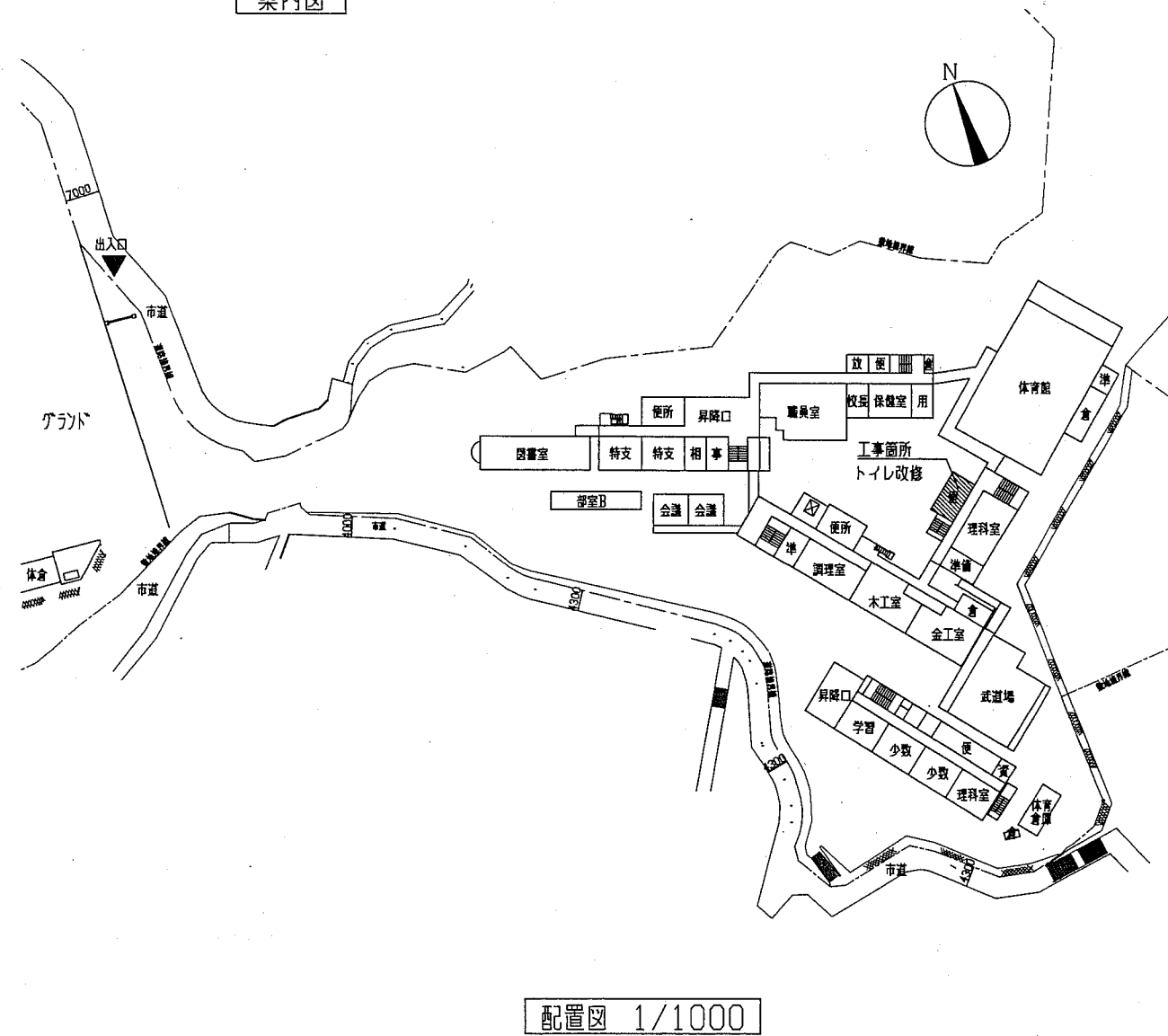
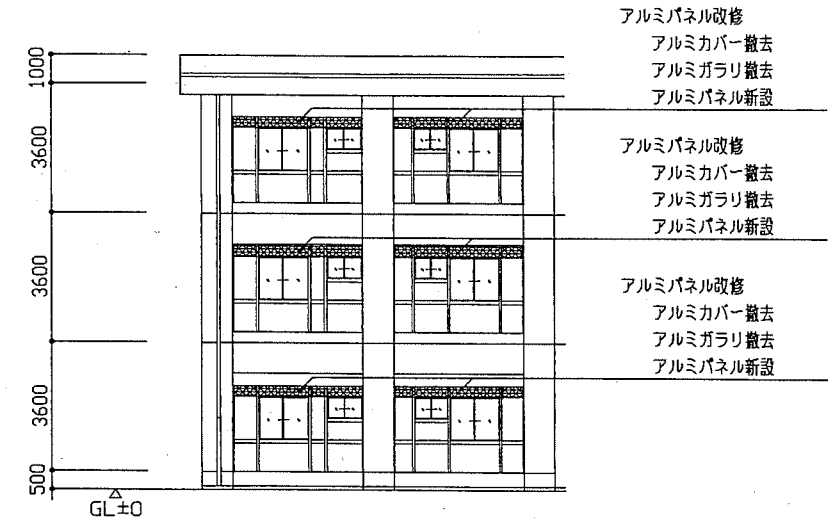


案内図

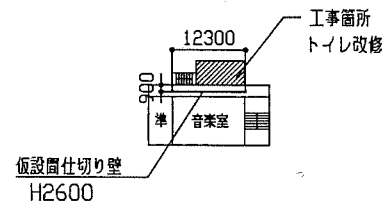
- 工事概要
1. トイレ改修
 - 1階 : 既存天井撤去後、新設
 - 2階・3階: トイレ改修
 2. 1階廊下一部天井改修
 - 既存天井一部撤去後(石綿含有)、新設
 3. 機械設備工事: 含む。
 4. 電気設備工事: 含む。



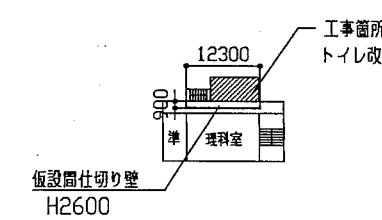
配置図 1/1000



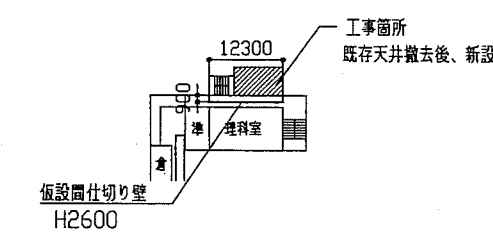
北立面図 1/150



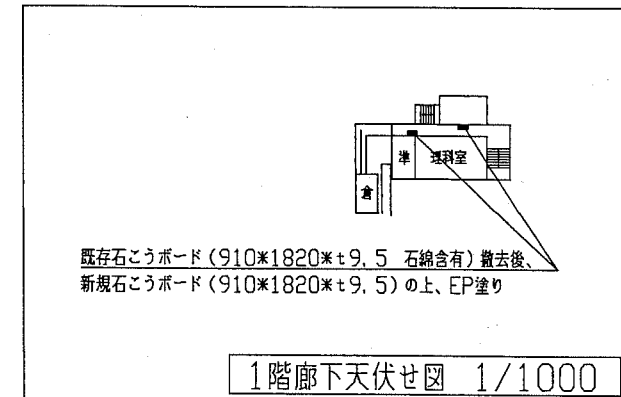
3階平面図 1/1000



2階平面図 1/1000



1階平面図 1/1000

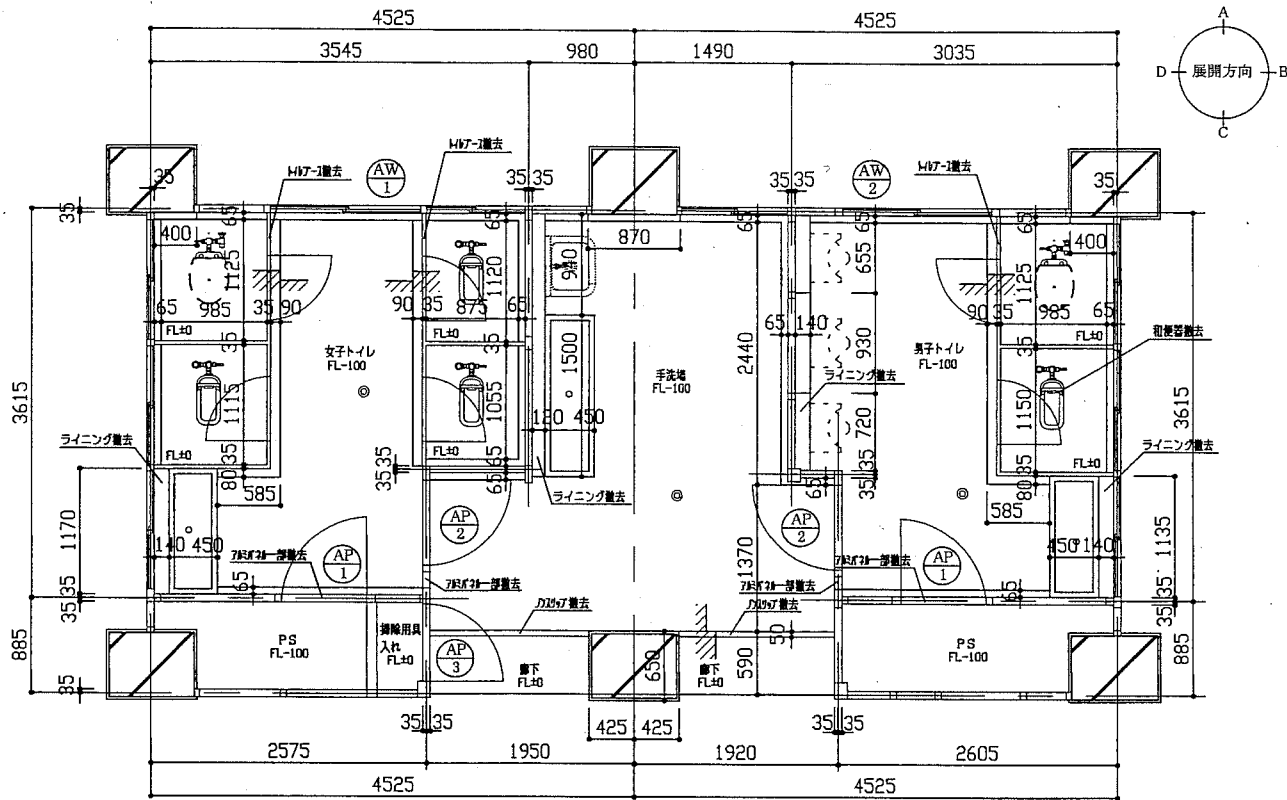


1階廊下天伏せ図 1/1000

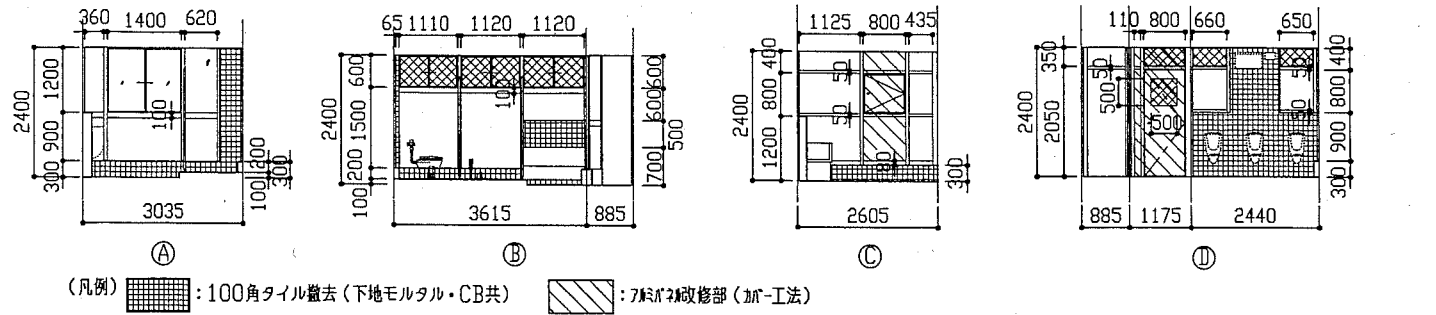
1階廊下天井仕上内容一覧

	改修前	改修後
廊下天井	石こうボード 79.5撤去 (石綿含有)	軽量鉄骨天井下地(19形φ300程度)、 石こうボード 79.5新設の上、 EP塗り(下地調整R付 工率B種) 新規天井点検口設置 (450×450 1ヶ所 開口補強共)

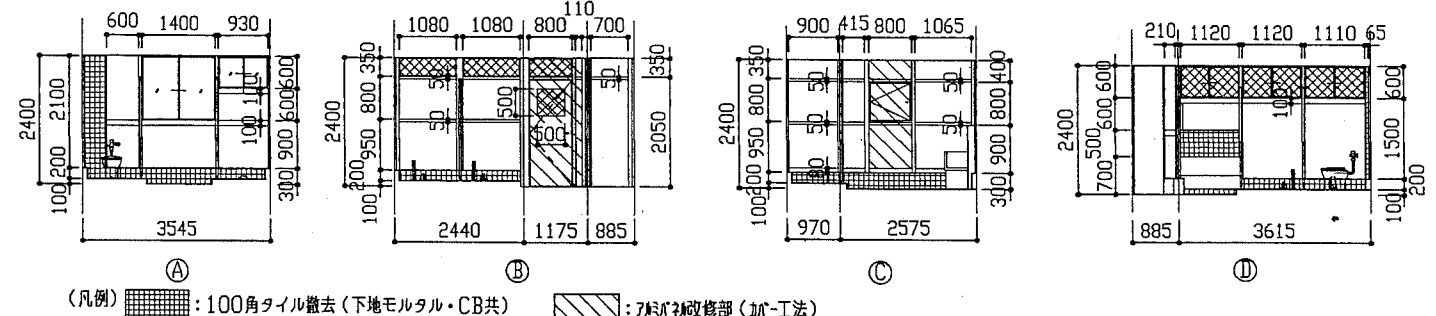
工事名	市立浦賀中学校トイレ改修工事			設計者資格氏名	級建築士登録第 号			課長	主査	担当者	横須賀市 都市部 公共建築課
図面名称	案内図・配置図・各階平面図・北立面図・1階廊下天伏せ図	図番	1/9	縮尺	1/1000 1/150	作図	平成 30年 5月 日				



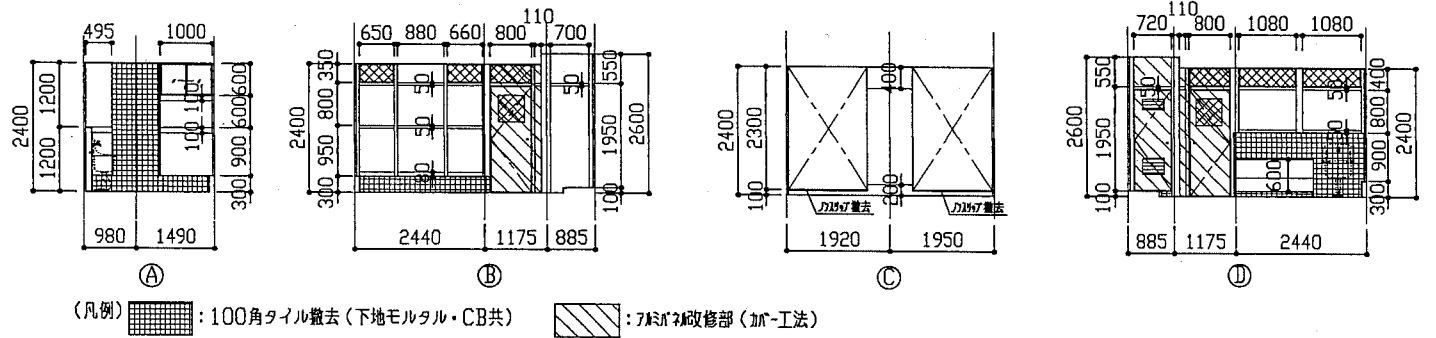
2階・3階平面図(改修前) 1/50



2階・3階男子トイレ展開図(改修前) 1/100



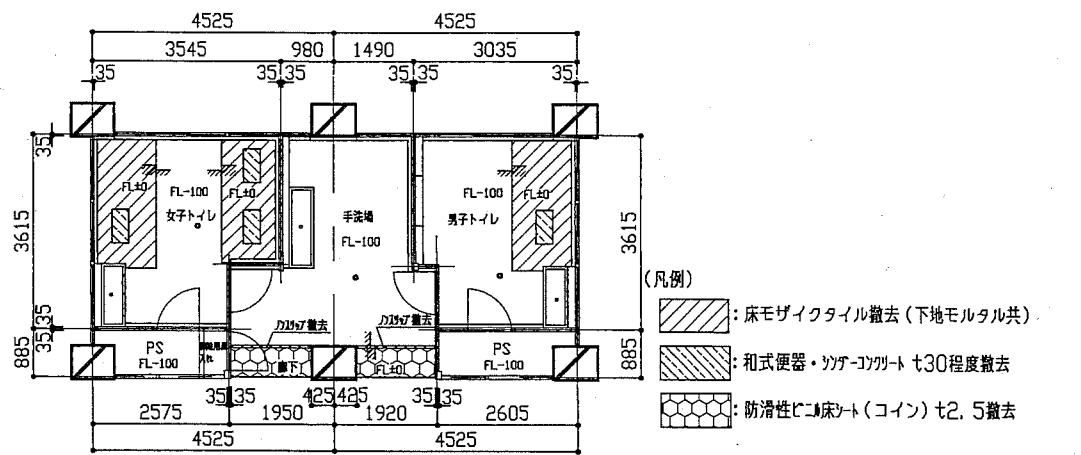
2階・3階女子トイレ展開図(改修前) 1/100



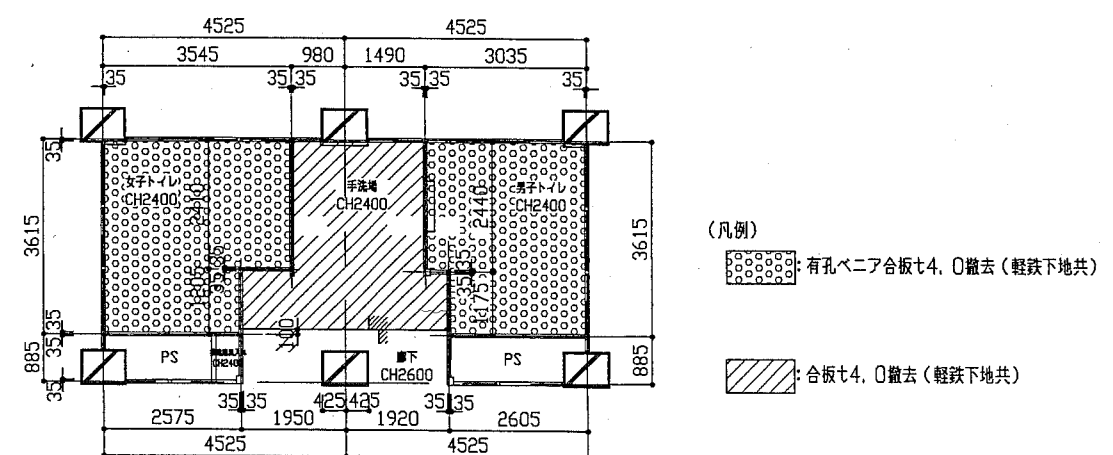
2階・3階手洗場展開図(改修前) 1/100

既存解体内容一覧

	改修前
床	既存形式変更撤去部分及び、配管切り取り部、ソケット撤去、 びり上げ撤去(下地モルタル共) カビ防止(防汚) 防汚性ビニールシート(コイン) t2.5撤去
壁	100角タイル撤去(下地モルタル共) CB撤去(仕上げタイル共) ライニング撤去(仕上げタイル共)
天井	有効ベニア合板 t4.0撤去(軽鉄下地共) 合板 t4.0撤去(軽鉄下地共) 増し張り撤去
その他	木製ドア撤去(H1900) 7&8F2F一部改修(加工) 木製流し台撤去 AW-1・AW-2サッシ上部アルミカバー・アルミガラリ撤去 衛生器具・照明器具等撤去(別添)

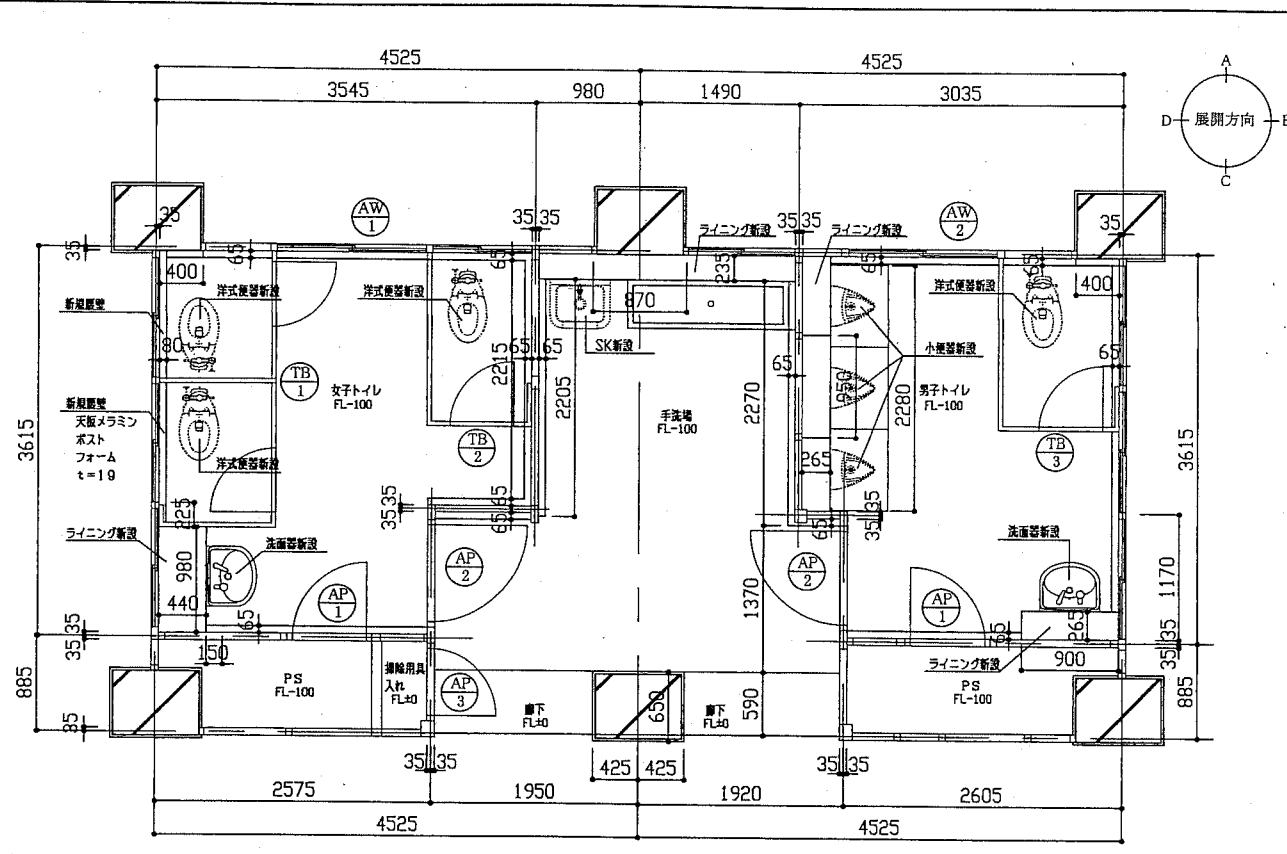


2階・3階床伏せ図(改修前) 1/100

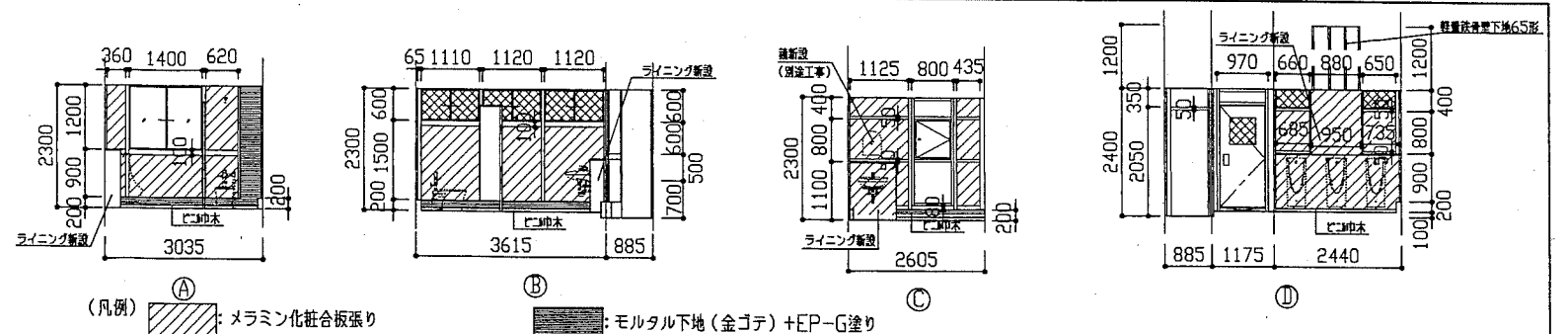


1階・2階・3階天伏せ図(改修前) 1/100

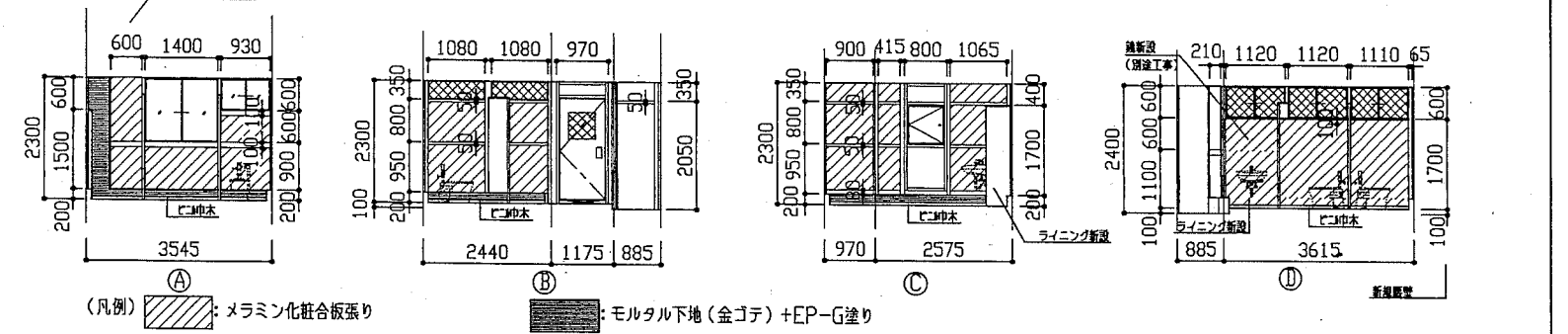
工事名	市立浦賀中学校トイレ改修工事			設計者資格 氏名	級建築士登録第 号			課長	主査等	担当者	横須賀市 都市部 公共建築課	
図面名称	(改修前)各平面図・各天伏せ図・各展開図			図番	2/9			縮尺	1/100 1/50			作図



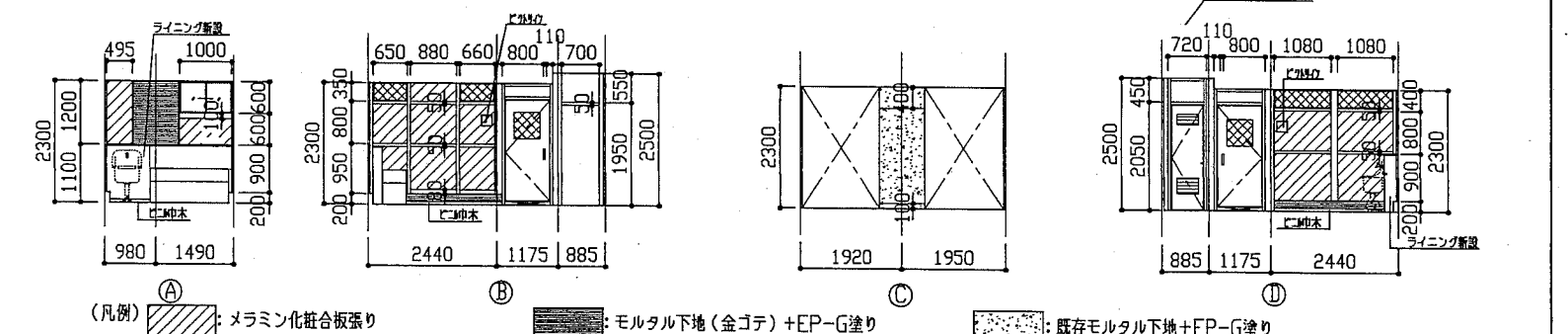
2階・3階平面図(改修後) 1/50



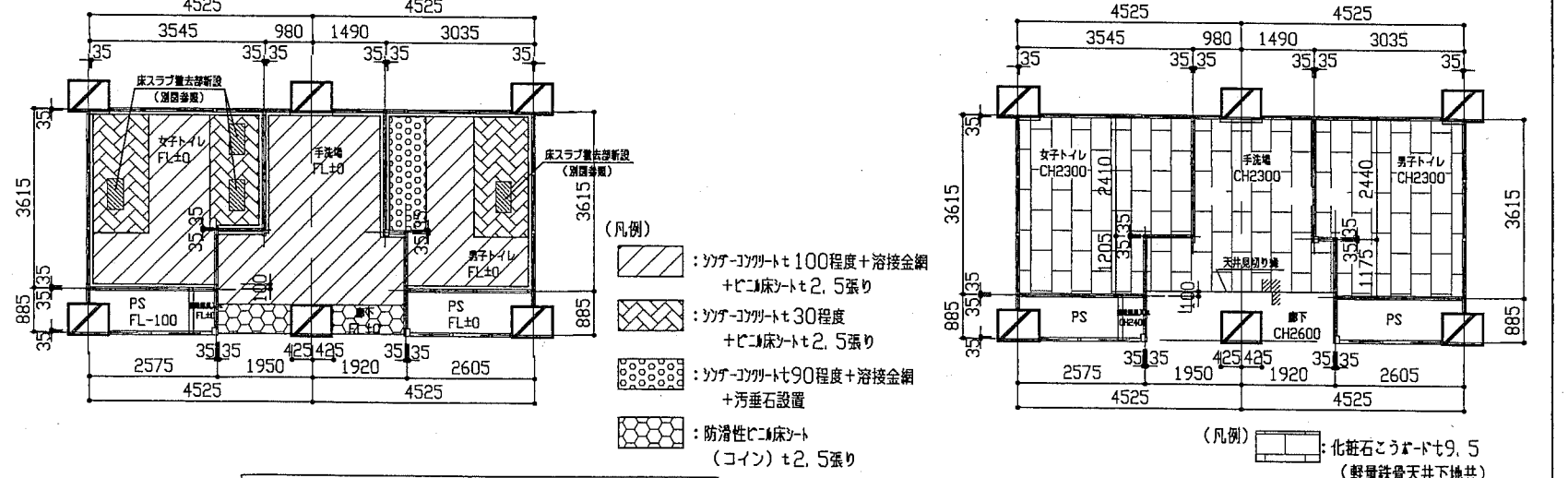
2階・3階男子トイレ展開図(改修後) 1/100



2階・3階女子トイレ展開図(改修後) 1/100



2階・3階手洗場展開図(改修後) 1/100

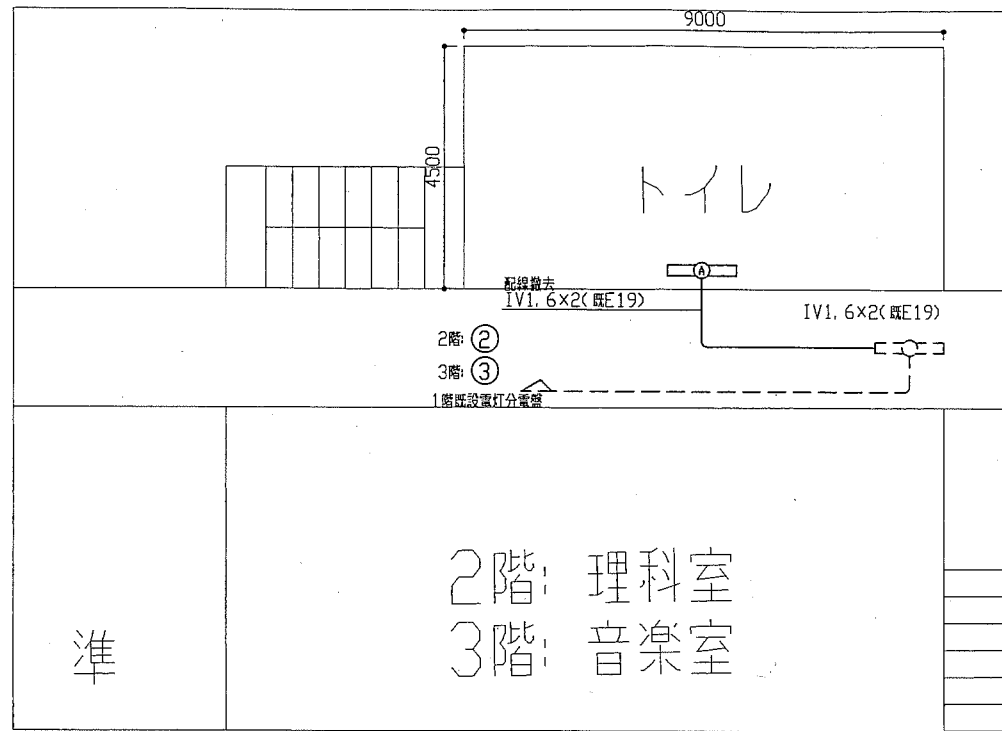


2階・3階床伏せ図(改修後) 1/100

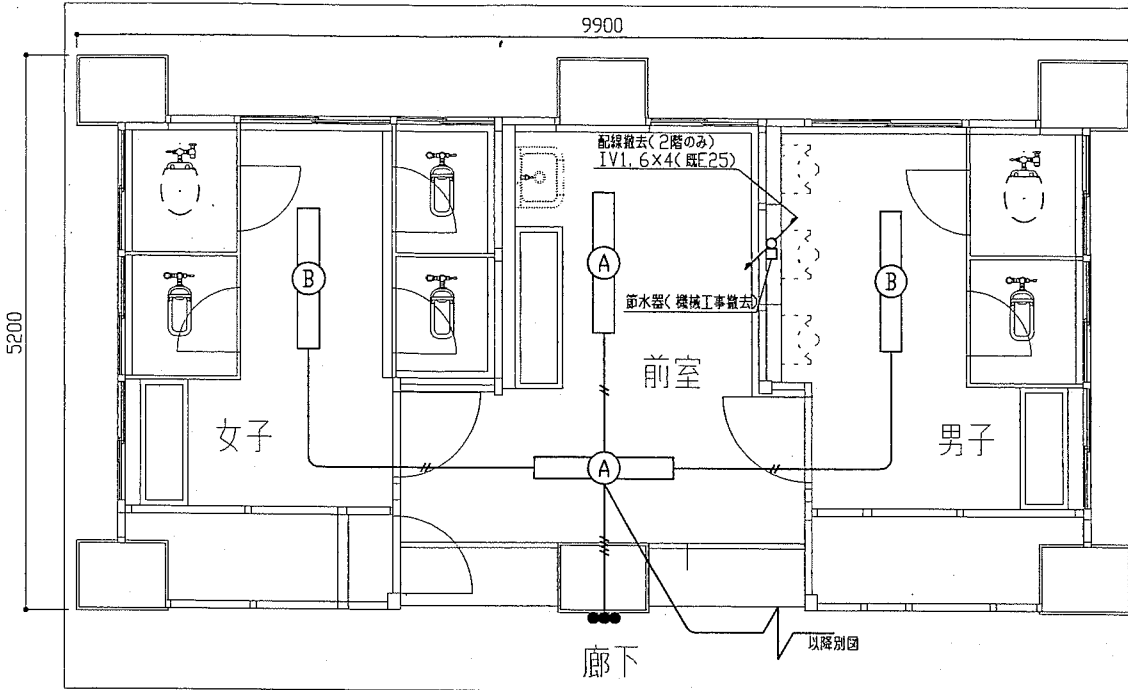
1階・2階・3階天伏せ図(改修後) 1/100

仕上がり内容一覧	
床	<p>既存形式変更箇所 : 差動ジョイント、軽量コンクリート 呼び強度21N/mm² S18</p> <p>モザイクタイル敷設部 : ヲガ-コガ-ト打設(軽量コンクリート 呼び強度21N/mm² S18)、金ゴテ挿入 仕上げ:ピル床シートt2.5(マープル)</p> <p>その他一般床 : 滑接合鋼板(φ6, 0×150×150)、コガ-コガ-ト打設(軽量コンクリート 呼び強度21N/mm² S18)、金ゴテ挿入 仕上げ:ピル床シートt2.5(マープル) 防滑性コンクリート(コイン)t2.5</p>
壁	<p>既存タイル撤去部分 : 既存金ゴテ仕上げ、下地調整(RB層) つや有合成樹脂エマルジョンペイント塗り(EP-G) 目隠し:ピル床シートt2.5</p> <p>既存モルタル下地部分 : 下地調整(RB層) つや有合成樹脂エマルジョンペイント塗り(EP-G) 目隠し</p> <p>既存AP壁 : 既存凹凸化粧合板+0.9張り(同種度感付)滑り止め</p>
天井	<p>新設天井 : 化粧石膏ボード(準不燃)突き付けt9.5 軽量鉄骨天井下地 19形 φ225程度(既存AP部の吊ボルト補強共)</p> <p>1階・2階・3階天井張り : 塩ビ張り 1階・2階・3階天井取付 : 塩ビ張り</p> <p>新設天井吊り具(450×450)各室 計18ヶ所(吊り具補強共)</p> <p>新設天井開口補強設置(300×300) 計9ヶ所 新設天井開口補強設置(150×1250) 計9ヶ所?</p>
その他	<p>洗面器・小便器・SK廻りリノア新設 : 軽量鉄骨壁下地65形φ300程度、ラワン(新水)合板t12+t12メラミン化粧合板張りt3.0 コナ-平床部設置(既存リノア-平床部リノア)t19.0+t26</p> <p>TB内の新設壁(φ1700) : 軽量鉄骨壁下地65形φ300程度、ラワン(新水)合板t12メラミン化粧合板張りt3.0 コナ-平床部設置(既存リノア-平床部リノア)t19.0+t26</p> <p>トイレブース新設 : ビットサイン200×200(4ヶ所) 汚濁石(磁器質)t13新設</p> <p>AW-1・AW-2サッシ上部アルミパネルにてフタt3.0(同種度感付)滑り止め</p> <p>配管養生穴埋め(φ100-φ150程度 7ヶ所)</p> <p>衛生器具・照明器具等新設 各別施工</p>

工事名	市立浦賀中学校トイレ改修工事			設計者資格氏名	級建築士登録第 号		課長	主査等	担当者	横須賀市 都市部 公共建築課	
図面名称	(改修後)各平面図・各天伏せ図・各展開図			図番	3/9		縮尺	1/100 1/50			作図



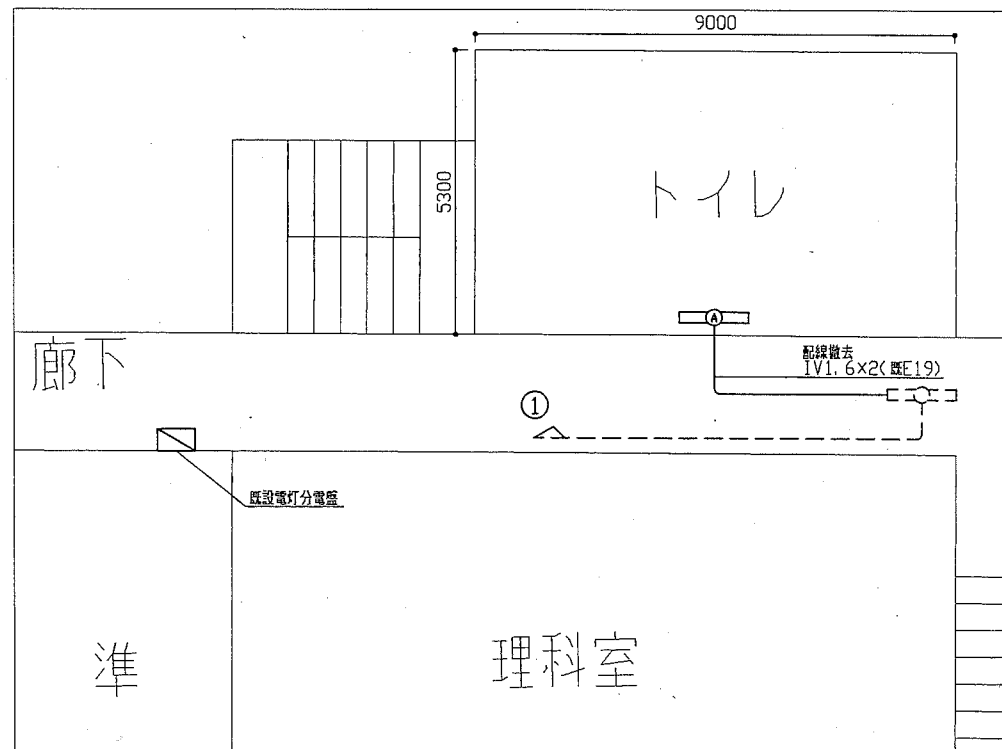
2, 3階幹線撤去図 1/100



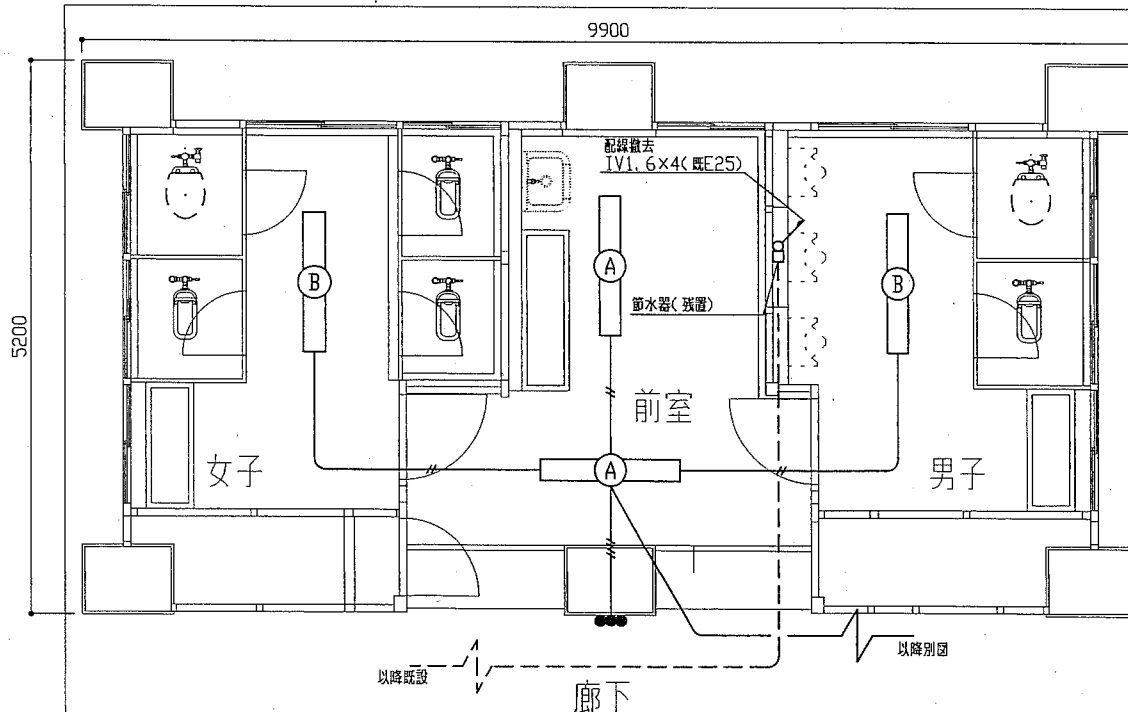
2, 3階トイレ 電気撤去図 1/50

- 凡例
- A 一体型LEDベースライト 取外し
下面開放 150×1235
 - B 一体型LEDベースライト 取外し
下面開放 190×1257
 - IV1.6×2(既E19) 撤去
 - IV1.6×4(既E25) 配線撤去
 - - - 既設配線

注記
1. 不要な配管配線、ケーブル、配線器具等は撤去処分のこと。

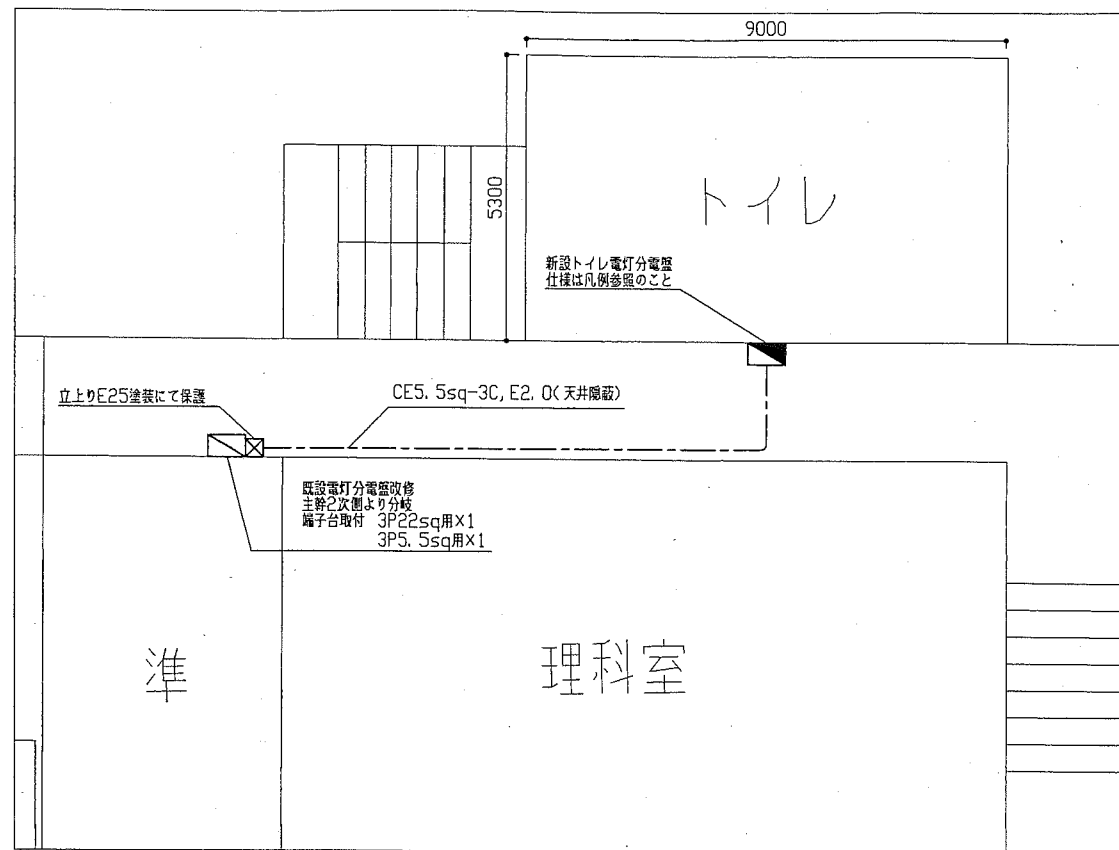


1階幹線撤去図 1/100



1階トイレ 電気撤去図 1/50

工事名	市立浦賀中学校トイレ改修工事			設計者資格 氏名	級建築士登録第 号			課長	主査等	担当者	横須賀市 都市部 公共建築課
図面名称	電気撤去図	図番	5/9	縮尺	1/50 1/100(A2)	作図	平成 30年 5月 日				



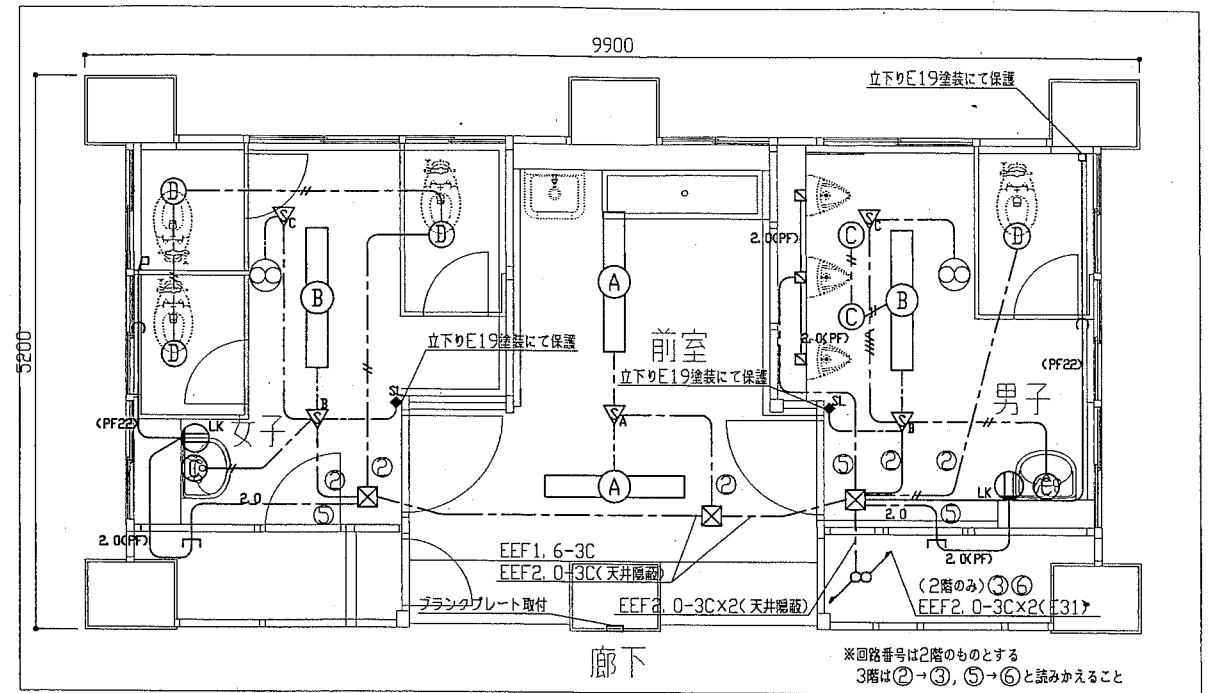
1階幹線改修図 1/100

凡例

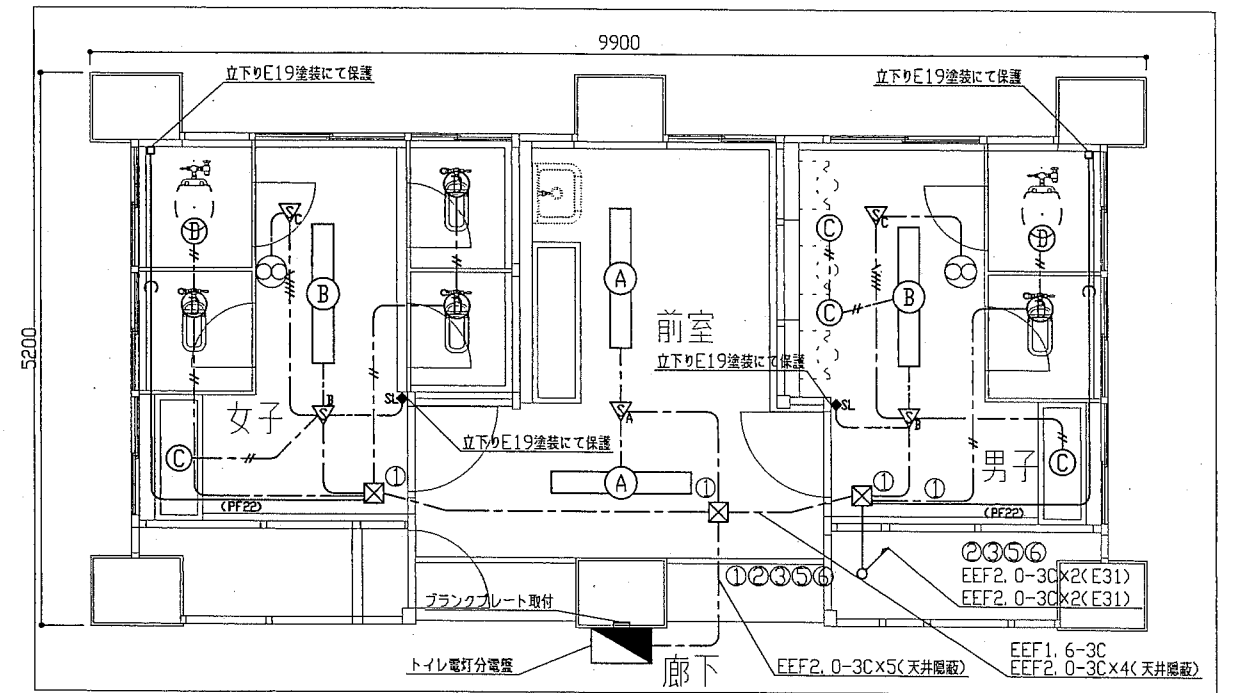
- トイレ電灯分電盤 銅板製 壁掛け型 鍵付き 既製品
主幹 MCB3P50AF/30AT
分岐 MCB2P50AF/20AT×3, ELB2P50AF/20AT×2
予備スペース×3
- A 一体型LEDベースライト 再取付
下面開放 150×1235
- B 一体型LEDベースライト 再取付
下面開放 190×1257
- C LEDダウンライト 白熱灯60W相当 昼白色 公共型番 LRS1-400LM-1適合品
- D LEDダウンライト 人感センサー付 白熱灯60W相当 昼白色 公共型番 LDS1-LRS1-400LM適合品
- ▽ 人感センサーA 親器 100V 8A 広角検知型 明るさセンサー内蔵 天井付
- ▽ 人感センサーB 親器 100V3A 天井付
- ▽ 人感センサーC 子器 換気扇接続端子付
- ⊕ コンセント2P15A 1LK H=500程度
- ⊗ プルボックス銅板製
- ◆ SL 操作ユニット 換気扇用「連続・自動・連続」切替え 取付高さH=1800程度
- EEF1. 6-2C(天井隠ぺい)
- EEF1. 6-3C(天井隠ぺい)
- EEF1. 6-2C, EEF1. 6-3C(天井隠ぺい)
- 2.0 EEF2. 0-3C(天井隠ぺい)
- 2.0(PF) EEF2. 0-3C(PFS-22)
- (PF22) 空配管 PF22 導入線入り
- 既設配線
- ⊕ 換気扇(別途機械工事設置)
- ⊗ フラッシュバルブ(別途機械工事設置)

注記

1. 軽鉄間仕切り、ライニング内は(PF22)にてケーブルを保護のこと。
2. 空配管はコンセント電源分岐ボックス付近まで配管すること。
3. 点検口取付及び開口補強は別途建築工事による。



2,3階トイレ 電気改修図 1/50



1階トイレ 電気改修図 1/50

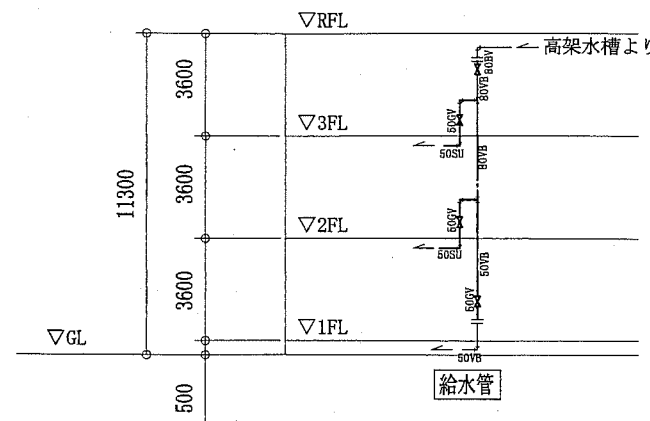
工事名	市立浦賀中学校トイレ改修工事	設計者資格 氏名	級建築士登録第	号	課長	主査等	担当者
図面名称	電気改修図	図番	縮尺	1/50 1/100(A2)	作図	平成 30年 5月 日	横須賀市 都市部 公共建築課

衛生器具表 (新設)		参考型番		2階		3階		合計		
名称	器具仕様	TOTO梯	梯LIXIL	前室	男子 トイレ	女子 トイレ	前室		男子 トイレ	女子 トイレ
大便器-1	洋風便器(エロンゲートタイプ)、フラッシュバルブ(床給水)、床フランジ、便座当り止め、普通便座(蓋無し)、紙巻器(棚付2連・リフトカット)ほか標準付属品	CS465, TV560CP, TC291J, YH650	C-P25S, CF-T7114A, CF-39CK, CFAA64		1	3				4
大便器-2	洋風便器(エロンゲートタイプ)、低水圧用フラッシュバルブ(床給水)、床フランジ、便座当り止め、普通便座(蓋無し)、紙巻器(棚付2連・リフトカット)ほか標準付属品	CS465, TV580CP, TC291J, YH650	C-P25S, CF-T7114TA, CF-39CK, CFAA64					1	3	4
小便器	超節水型自動洗浄壁掛小便器ほか標準付属品 (AC100V・低リップ・インターバル排水洗浄)	UFS900JS	U-A11AP		3			3		6
洗面器	壁掛洗面器(PTラップ)、自動水栓(AC100V)、止水栓ほか標準付属品	L250D, TENA40A	L-176UFCR, AM-140C		1	1		1	1	4
鏡	耐蝕鏡 450×600(面取りアチ形)	YM4560FAC	該当なし		1	1		1	1	4
掃除流し	ストラップ排水金具、給水栓、給水ホース、リフトカットほか標準付属品	SK22A, T37PGEP, T23AE20	S-202A, LF-7E-19, SF-20PA-P	1			1			2
横水栓(泡沫)	13A 泡沫	該当なし	LF-7KF-13	3			3			6

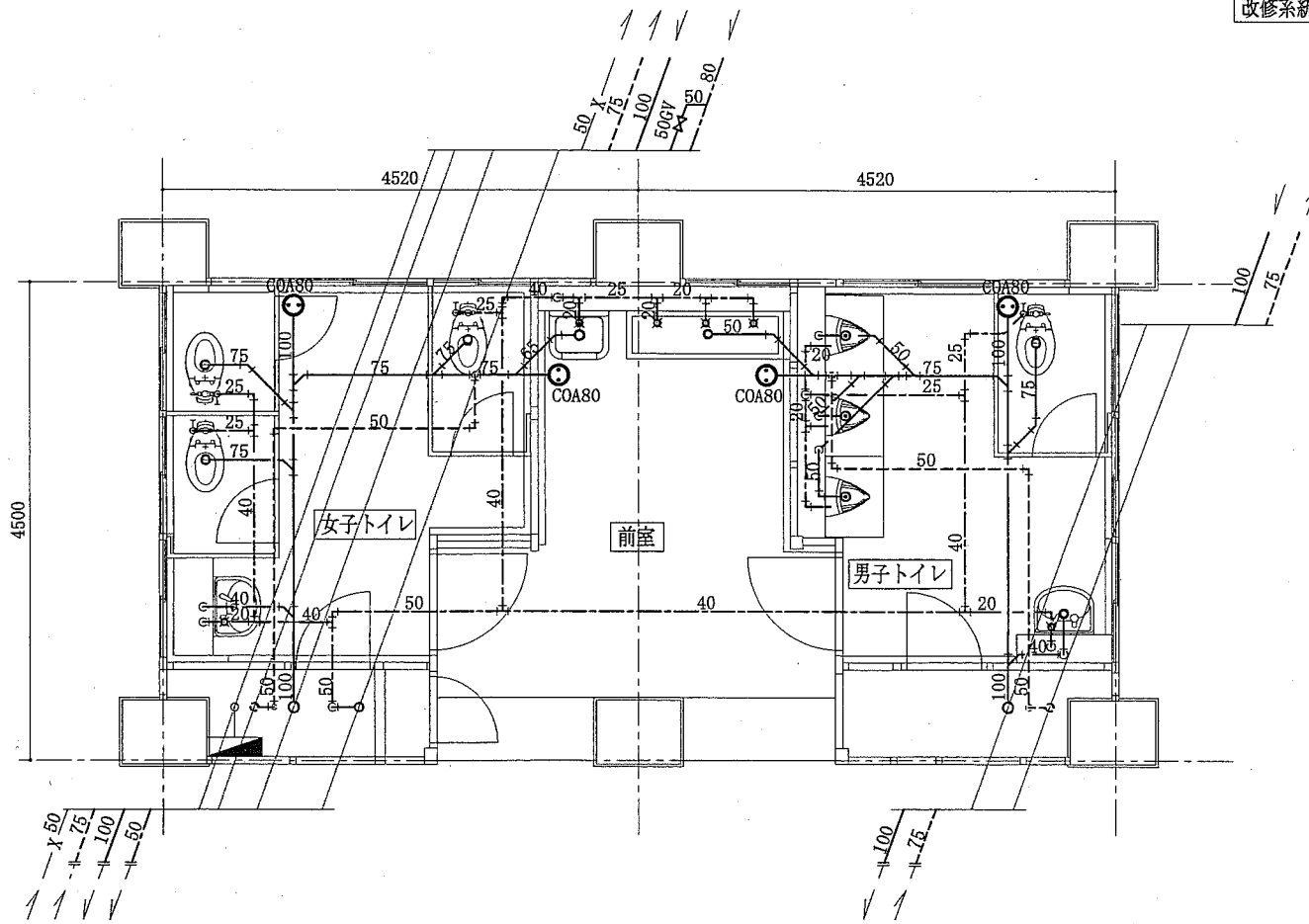
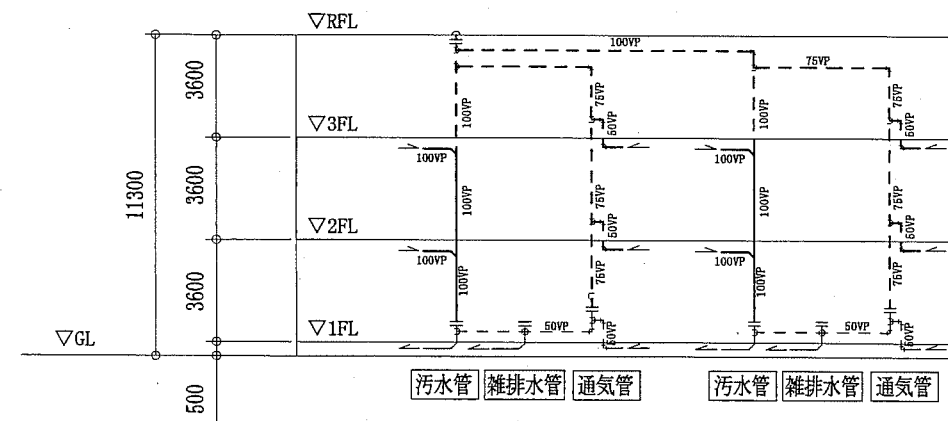
凡例 (新設衛生)

記号	名称	施工箇所	材料	保温防食塗装
———	給水管	屋内隠ぺい	SUS SGP-VB(整管)	グラスカーナ+ALGC(c2, (ロ), VII)
———	汚水管	屋内隠ぺい	耐火二層管	-
———	通気管	屋内隠ぺい	耐火二層管	-

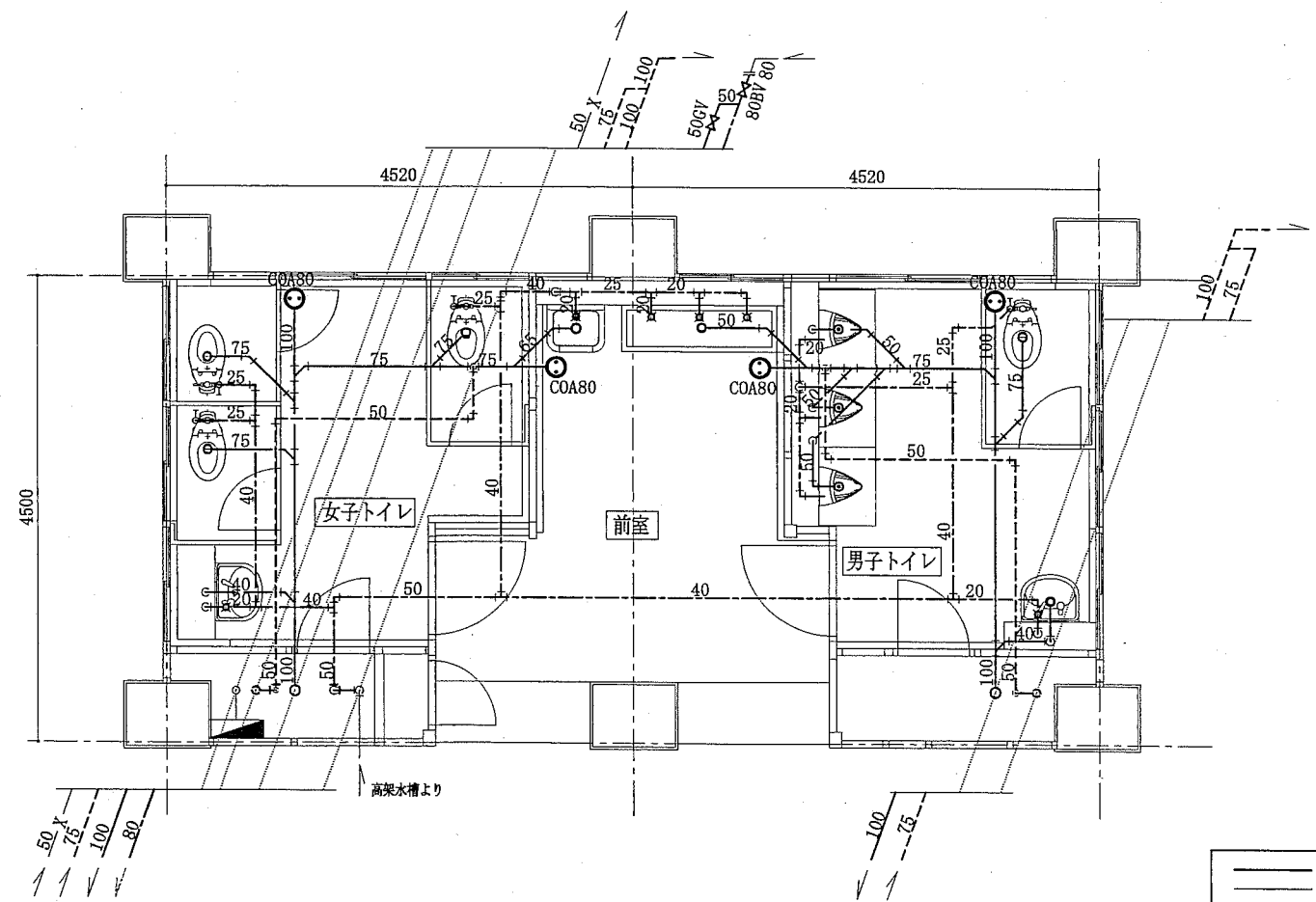
※ 各種区画貫通部は建築基準法に適合した処置を施す。
 ※ 給水管の異種管接続には電蝕防止継手を用いる。
 ※ 耐火二層管用伸縮継手は、整管各階に1か所ずつ・主横枝管に1か所ずつ設置する。



改修系統図 N.S.



2階トイレ改修平面図 1:50



3階トイレ改修平面図 1:50

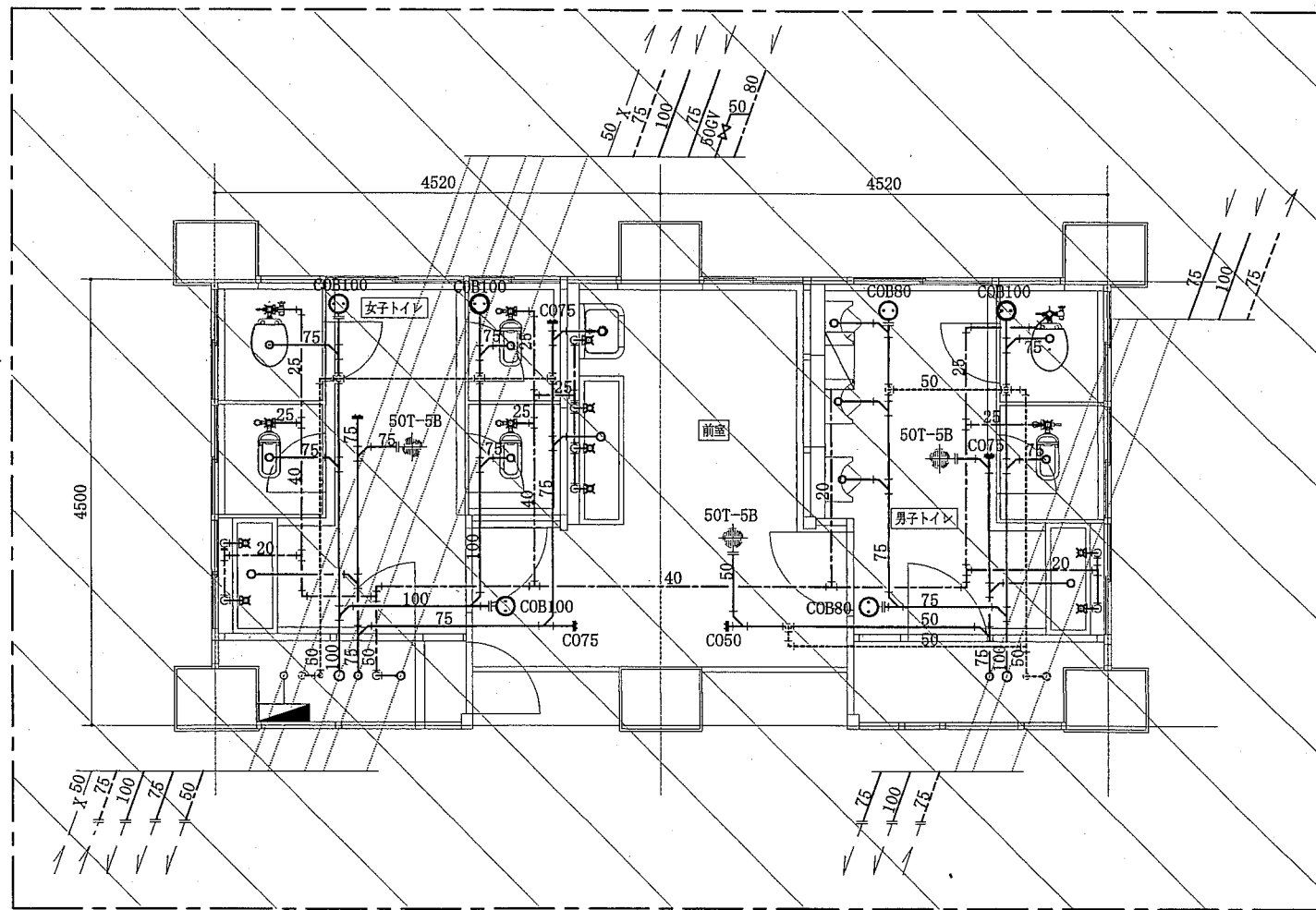
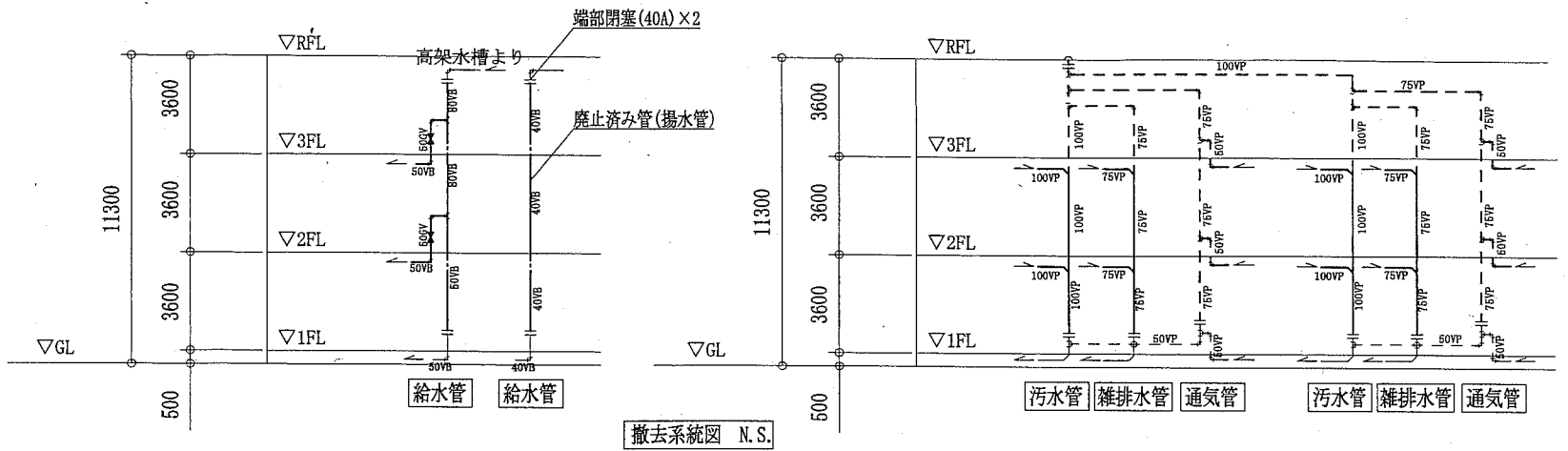
——— : 新設
 - - - - : 既設
 + + + + : 接続部

(機械設備)

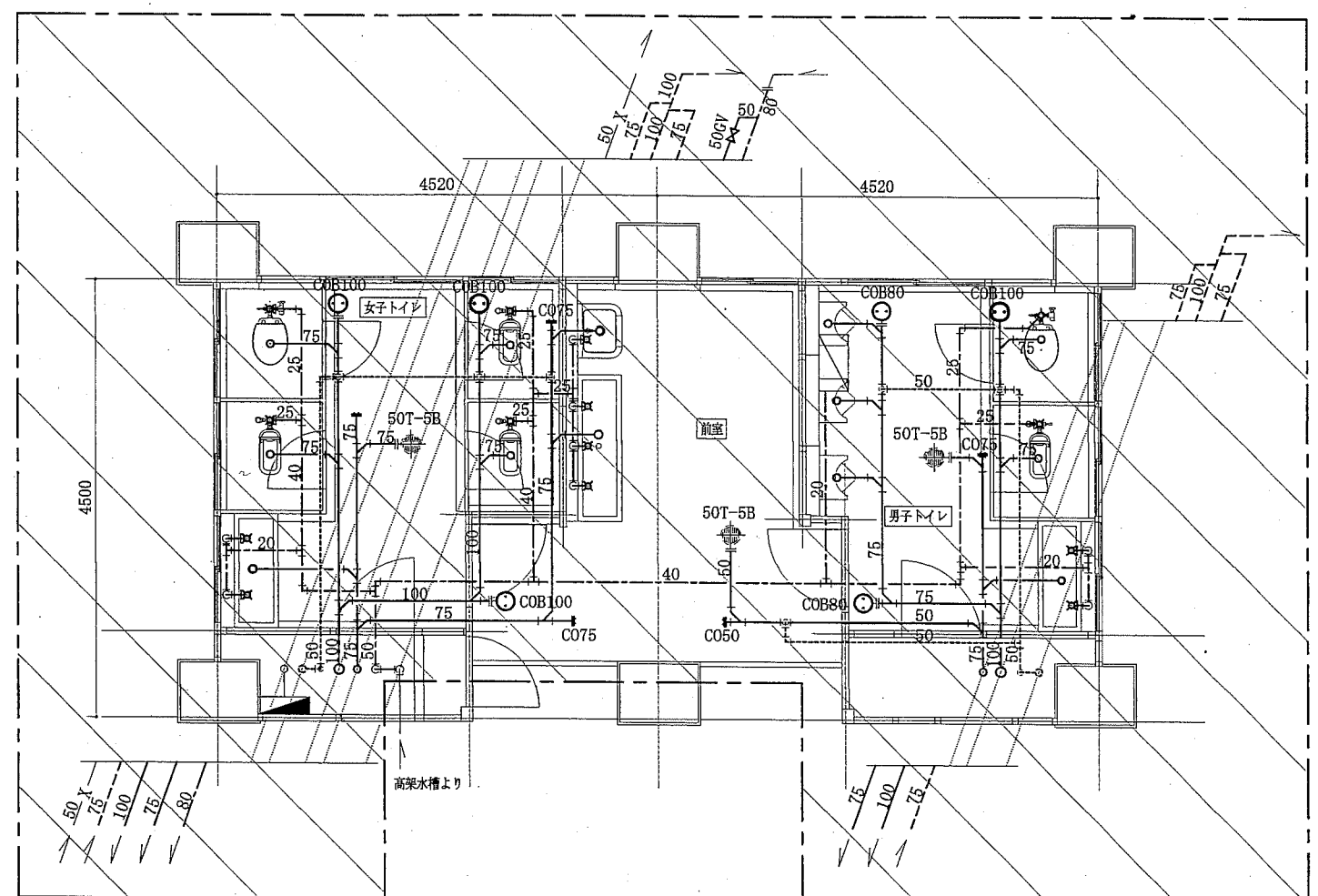
工事名	市立浦賀中学校トイレ改修工事		設計者資格氏名	級建築士登録第 号		課長	主査等	担当者	横須賀市 都市部 公共建築課
図面名称	2階トイレ改修平面図, 3階トイレ改修平面図 改修系統図, 凡例, 衛生器具表 (新設)		図番	7/9	縮尺	1:50 (A2)	作図	平成 30 年 5 月 日	

衛生器具表 (撤去)							
名称	参考型番	2階		3階		合計	
		前室	男子 M/L	女子 M/L	前室		男子 M/L
大便器	紙巻器共		1	1	1	1	4
小便器	U-57		3		3		6
小便器用ハイタンク	S409B, 電磁バルブ		1		1		2
掃除流し	SK-22A, 20A水栓	1			1		2
横水栓	13A	3	2	2	3	2	14
和風大便器用洗浄弁、紙巻器	(和風大便器本体の撤去は建築図による)	1	3		1	3	8
水石繰入れ		2	1	1	2	1	8

※和風大便器撤去、穴埋め及び既存配管穴埋めは建築図による



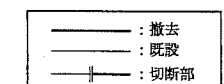
2階トイレ撤去平面図 1:50



3階トイレ撤去平面図 1:50

撤去範囲

※撤去しないCOB, 床排水金物はスラブ下にて管切断・キャップ止めの上残置



(機械設備)

工事名	市立浦賀中学校トイレ改修工事		設計者資格 氏名	級建築士登録第 号		課長	主査等	担当者
図面名称	2階トイレ撤去平面図, 3階トイレ撤去平面図 衛生器具表(撤去), 撤去系統図		図番	8 / 9	縮尺	1:50 (A2)	作図	平成 30 年 5 月 日
横須賀市 都市部 公共建築課								

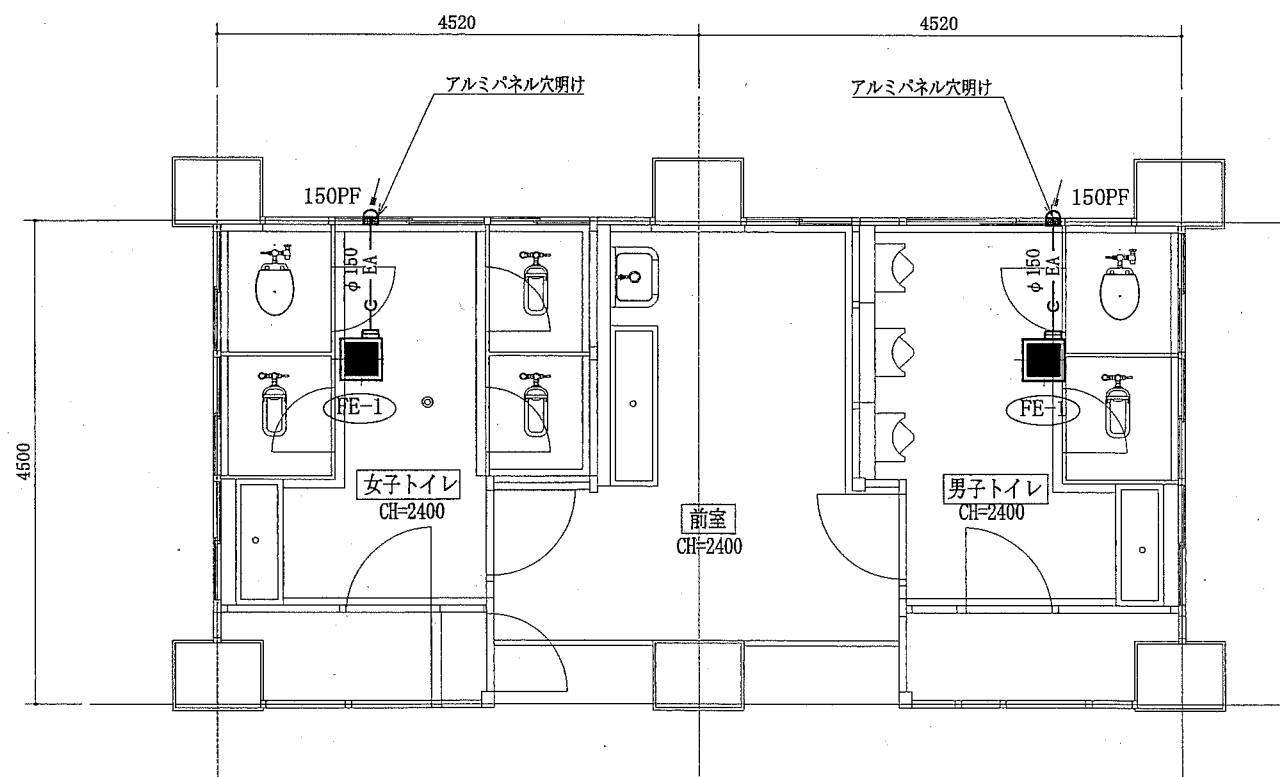
凡例(新設換気)

記号	名称	施工箇所	材料	保温防食塗装
EA	スパイラルダクト	天井内	亜鉛鉄板製	-

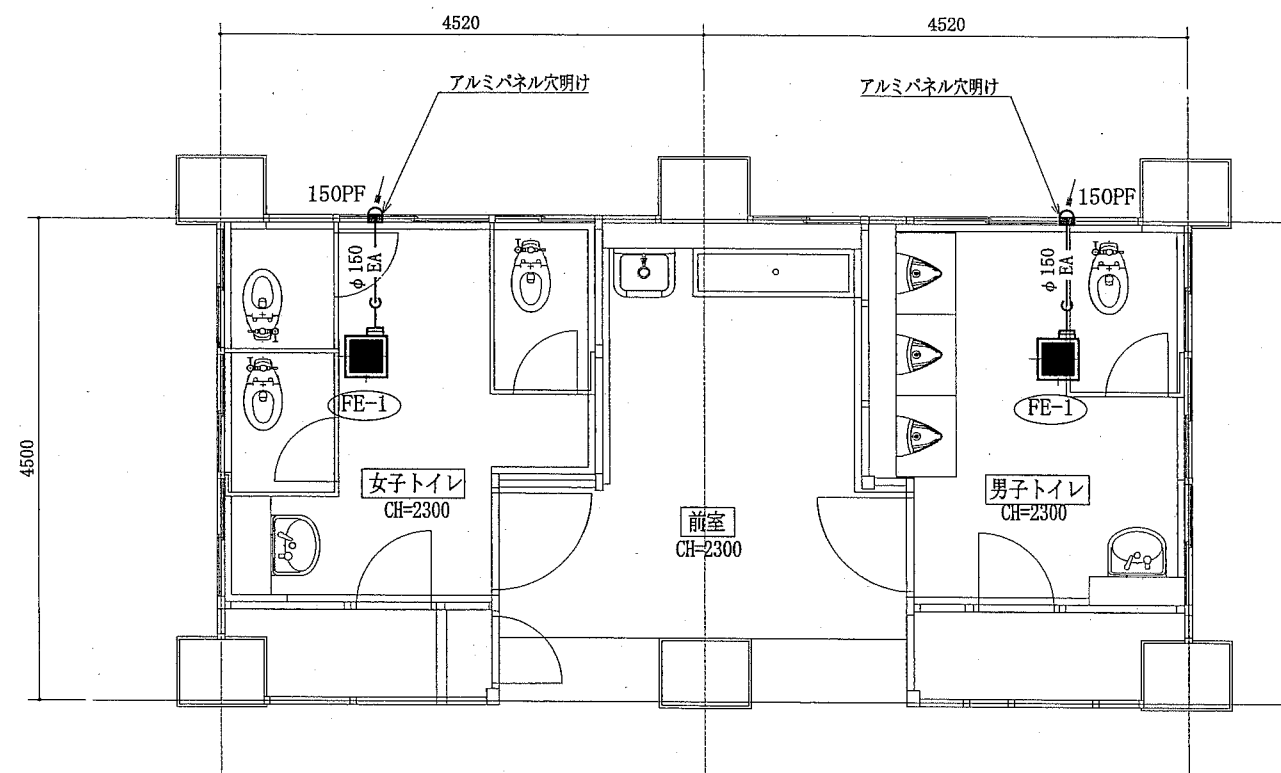
機器表(新設)

名称	記号	機器仕様	1階		2階		3階		合計	備考
			男子 トイレ	女子 トイレ	男子 トイレ	女子 トイレ	男子 トイレ	女子 トイレ		
天井埋込形ダクト用換気扇	FE-1	単相100V, φ150×240m3/h×30Pa、天吊金具、その他標準付属品	1	1	1	1	1	1	6	スイッチ、配線は電気図による
パイプフード	PF	φ150, SUS製, 深形, ガラリ付	1	1	1	1	1	1	6	

※換気扇天井切込み及び開口補強は建築図による
 ※換気扇の天井内吊り込みは4点吊りとする



1階換気設備改修平面図 1:50



2・3階換気設備改修平面図 1:50

(機械設備)

工事名	市立浦賀中学校トイレ改修工事		設計者資格 氏名	級建築士登録第 号		課長	主査等	担当者	横須賀市 都市部 公共建築課
図面名称	1階換気設備改修平面図, 2・3階換気設備改修平面図 機器表(新設), 凡例	図番	9/9	縮尺	1:50 (A2)	作図	平成30年5月 日		