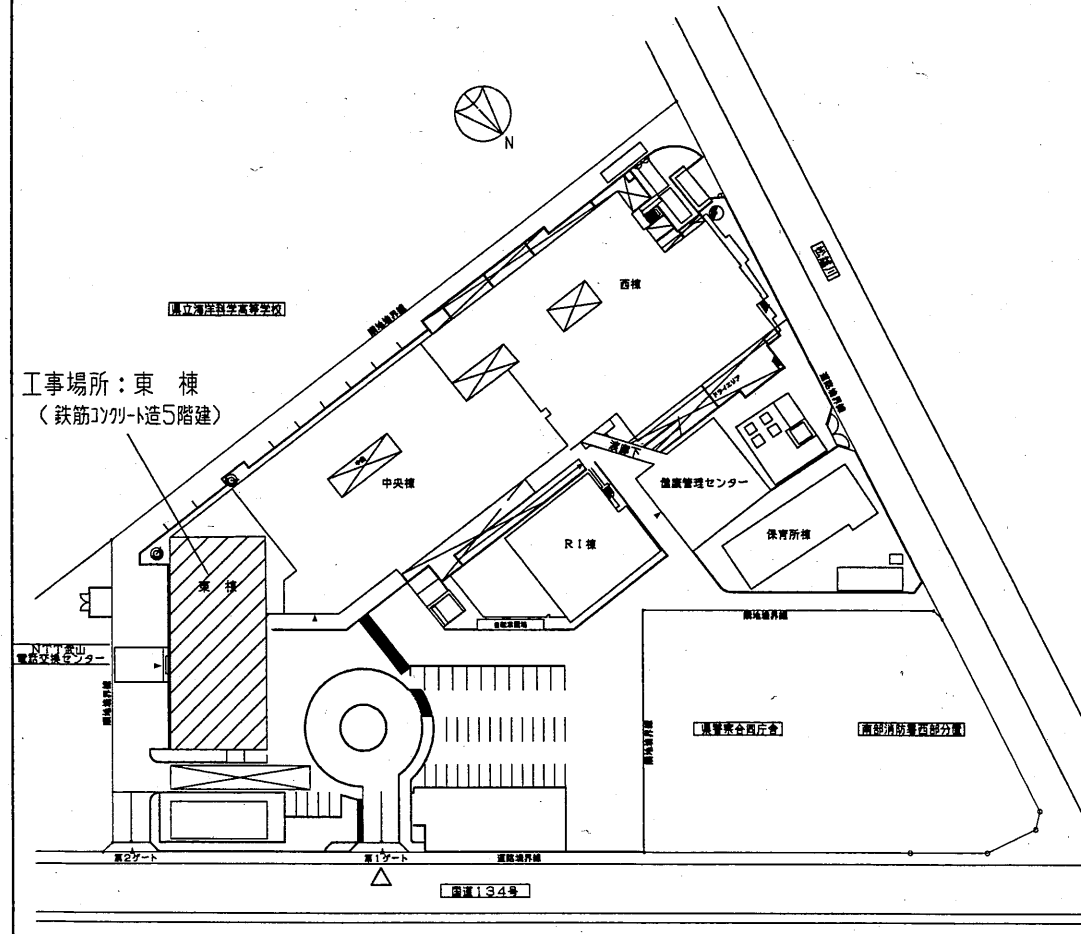


案内図



配置図 1/1200

室名	改修位置	改修(撤去)前	改修(新規)後
ケアルーム	天井	改修なし	改修なし
	壁	改修なし	改修なし
	幅木	改修なし	改修なし
	床	改修なし	改修なし
	その他	器具及びパーティション撤去(2F-1階)	常閉引戸新設
デールーム	天井	既存天井ボード面	EP-G塗装
	壁	既存クロス撤去	下地調整の上、壁クロス張り
	幅木	改修なし	改修なし
	床	改修なし	改修なし
	その他	器具及びパーティション撤去	処置室との開口部、開閉引戸新設・既存2F-1階-2FのW150)EP-G塗装
スタッフルーム 処置室	天井	既存天井ボード面 天井一部撤去(2重張り、下地共)	EP-G塗装 天井一部新設(DR 797mm)下張(GB-R t12.5)EP-G塗装 軽量鉄骨天井下地19型共
	壁	既存モルタル面 壁一部撤去(一重張り)	EP-G塗装 壁一部新設 シャッター室内側(GB-R t12.5)EP-G塗装、鉄骨下地共 ※別図参照 シャッター室内側(GB-F t21 2重張り)EP-G塗装、軽量鉄骨下地G5型共 小口アルミカバー設置 ※1時間耐火認定工法 作業台一部撤去部分壁新設 既存RC造壁 モルタル塗 塗下地t24 EP-G塗
	幅木	既存ビニル幅木撤去(作業台部分のみ)	幅木新設(一部壁新設部分のみ)
	床	既存床 シャッター室内側・廊下側t28 W300	既存のまま シャッター室内側、廊下側 ビニル床シートt2 W300程度 作業台一部撤去部分モルタル塗 全さてt28 t28床シート
	その他	カウンター撤去 作業台撤去 W500×L400×H800	カウンター新設 シャッター設置 既存調理器具、EP-G塗装 既存作業台仕上げ改修
1B病室-(1) 1B病室-(2)	天井	天井軽量鉄骨下地撤去(1B-(1))  既存ボード天井面(1B-(2))	既存天井ボードの上、EP-G塗装 ※1B-(1)病室については、天井ボード及び軽量鉄骨下地撤去後、 軽量鉄骨下地新設及びDR 797mm(下張共)張り 点検口新設、開口部補強(点検口、照明)  EP-G塗装
	壁	既存モルタル面	EP-G塗装
	幅木	改修なし	改修なし
	床	改修なし	改修なし
	その他	カウンター撤去	カウンター新設 既存2F-1階-2FのW150程度)EP-G塗装
4B病室	天井	改修なし	改修なし
	壁	既存モルタル面	EP-G塗装
	幅木	改修なし	改修なし
	床	改修なし	改修なし
	その他	カウンター(6床用)撤去	既存調理器具の上、EP-G塗装 カウンター(4床用)新規取付 既存2F-1階-2FのW150程度)EP-G塗装

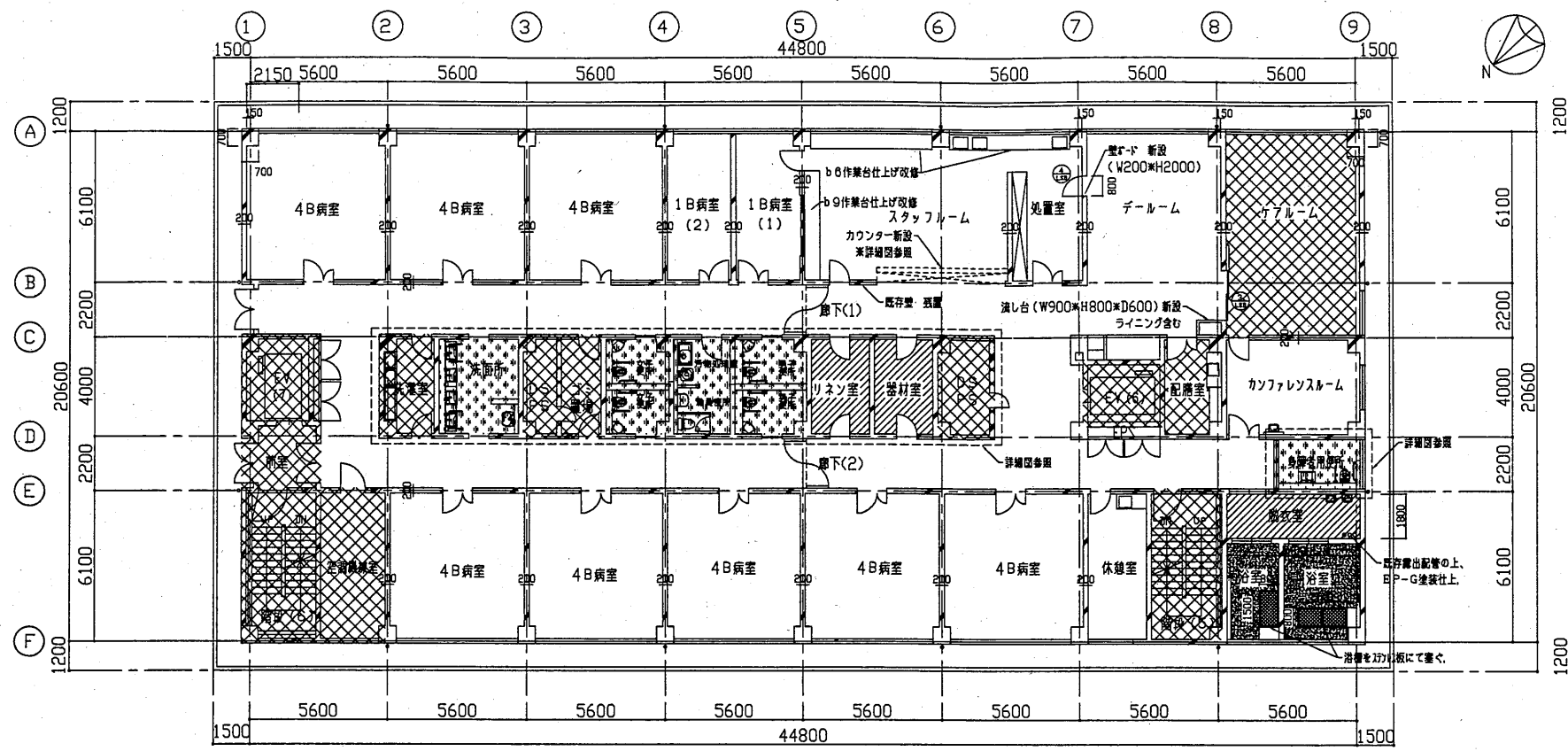
室名	改修位置	改修(撤去)前	改修(新規)後
リネン室 器材室	天井	既存天井ボード面	EP-G塗装
	壁	既存モルタル面	EP-G塗装
	幅木	改修なし	改修なし
	床	改修なし	改修なし
	その他	既存2F-1階-2FのW150程度)パーティション撤去(2F-1階)	EP-G塗装
更衣所	天井	天井ボード(7F)撤去及び軽量鉄骨下地撤去	天井軽量鉄骨下地新設、けい酸カルシウム板張り(目透しt8)の上、 EP-G塗装 EP-G塗装 点検口新設、開口部補強(点検口、照明)
	壁	改修なし	改修なし
	幅木	改修なし	改修なし
	床	既存床t28張り	t28床シート(t2、t24)下地調整共)張り仕上げ
	その他	木製調理器具撤去 カウンター撤去	既存調理器具の上、EP-G塗装 壁t28補修 壁t28補修
浴室	※浴室については、浴槽をステンレス板で覆う。 既存床タイル張りの上、塗床(t2、t24)下地調整共)仕上げ		
	天井	既存天井ボード	EP-G塗装
	壁	既存モルタル面	EP-G塗装
	幅木	改修なし	改修なし
	床	改修なし	改修なし
休憩室	天井	既存天井ボード	EP-G塗装
	壁	既存モルタル面	EP-G塗装
	幅木	改修なし	改修なし
	床	改修なし	改修なし
	その他	既存調理器具撤去	既存2F-1階-2FのW150程度)EP-G塗装

塗装 凡例

既存天井ボード面	EP-G塗装	つや有り合成樹脂珪藻土の塗装(2F-1階 工程B種(見上)下地調整R種 新規面)仕上げ
既存モルタル面	EP-G塗装	つや有り合成樹脂珪藻土の塗装(2F-1階 工程B種(一般)下地調整R種 新規面)仕上げ
鉄鋼面 工程B種	EP-G塗装	つや有り合成樹脂珪藻土の塗装(鋼止工程C種 現場2回塗り 水系錆止め 下地調整R種 塗替え面)仕上げ

室名	改修位置	改修(撤去)前	改修(新規)後
廊下	天井	既存天井ボード	EP-G塗装 新規天井裏り、廊下天井DR(下張・下地共)張り
	壁	既存モルタル面	EP-G塗装
	幅木	改修なし	改修なし
	床	改修なし	改修なし
	その他	既存器具撤去	EP-G塗装 流し台新設(シャワー設備) ※G5型 軽量鉄骨下地 t24 W12 E-PG塗装
リネン室 器材室	天井	物入れ撤去後、既存天井せつこうボード張り撤去 天井軽量鉄骨下地撤去	物入れ撤去部分、天井軽量鉄骨下地新設 天井せつこうボード張りの上、EP-G塗装
	壁	既存物入れ撤去部分、壁t28補修	新設壁t28補修の上、EP-G塗装
	幅木	既存幅木撤去(作業台部分新設のみ)	幅木新設
	床	既存物入れ撤去部分、床t28補修	新設床t28の上、t28床シートt28
	その他	木製物入れ撤去 W600×L3800×H2200 2箇所 W800×L3800×H2200 1箇所	
更衣所	天井	天井ボード及び軽量鉄骨下地撤去 ・軽量鉄骨下地(2F・3F)撤去 ・2F天井については、7Fに含有あり	天井軽量鉄骨下地新設、けい酸カルシウム板張り(目透しt8)の上、 ボード面 EP-G塗装  点検口新設、開口部補強(点検口、照明)
	壁	既存モルタル面	壁軽量鉄骨下地新設、けい酸カルシウム板張り(t12)張りの上、 t28補修 EP-G塗装  補強部分については、下地ラワン合板(t12、1層)とする
	幅木	改修なし	改修なし
	床	既存床t28張り	t28床シート(t2、t24)下地調整共)張り仕上げ 洋式便器撤去後、2F補修 廊下側、新規天井裏り ビニル床シートt2 W500程度
	その他	既存シャワー撤去 者撤去	既存器具撤去及び一部壁撤去後、器具新設(有効900) ※既存男子便所及び女子便所は、間仕切り壁を新設し、重いつ対便所4F-1 汚物処理室は、職員用便所とし、個室を1か所とし汚物用便所を設ける。
洗面所	天井	天井ボード及び軽量鉄骨下地撤去 ・軽量鉄骨下地(2F・3F)撤去 ・2F天井については、7Fに含有あり	天井軽量鉄骨下地、けい酸カルシウム板張り(目透しt8)の上、 EP-G塗装  点検口新設、開口部補強(点検口、照明)
	壁	既存モルタル面	壁軽量鉄骨下地、けい酸カルシウム板張り(t12)張りの上、 EP-G塗装  補強部分については、下地ラワン合板(t12、1層)とする
	幅木	改修なし	改修なし
	床	既存床t28張り	t28床シート(t2、t24)下地調整共)張り仕上げ
	その他	既存流し台、吊棚、換気扇カバー撤去、調理器具撤去 者撤去	
障害者用便所	天井	天井ボード及び軽量鉄骨下地撤去 ・軽量鉄骨下地(2F・3F)撤去 ・2F天井については、7Fに含有あり	天井軽量鉄骨下地、けい酸カルシウム板張り(目透しt8)の上、EP-G塗装 点検口新設、開口部補強(点検口、照明)
	壁	既存壁t28張り(下地t28共)撤去	壁軽量鉄骨下地新設、けい酸カルシウム板張り(t12)張りの上、EP-G塗装 下地ラワン合板(t12、1層)とする
	幅木	改修なし	改修なし
	床	既存床t28張りの上、t28床シート(t2、t24)下地調整共)張り仕上げ 廊下側、新規天井裏り ビニル床シートt2 W500程度 洋式便器撤去(別途工事)後、2F補修	
	その他	既存器具撤去 者撤去	器具新設 既存2F-1階-2FのW150)EP-G塗装

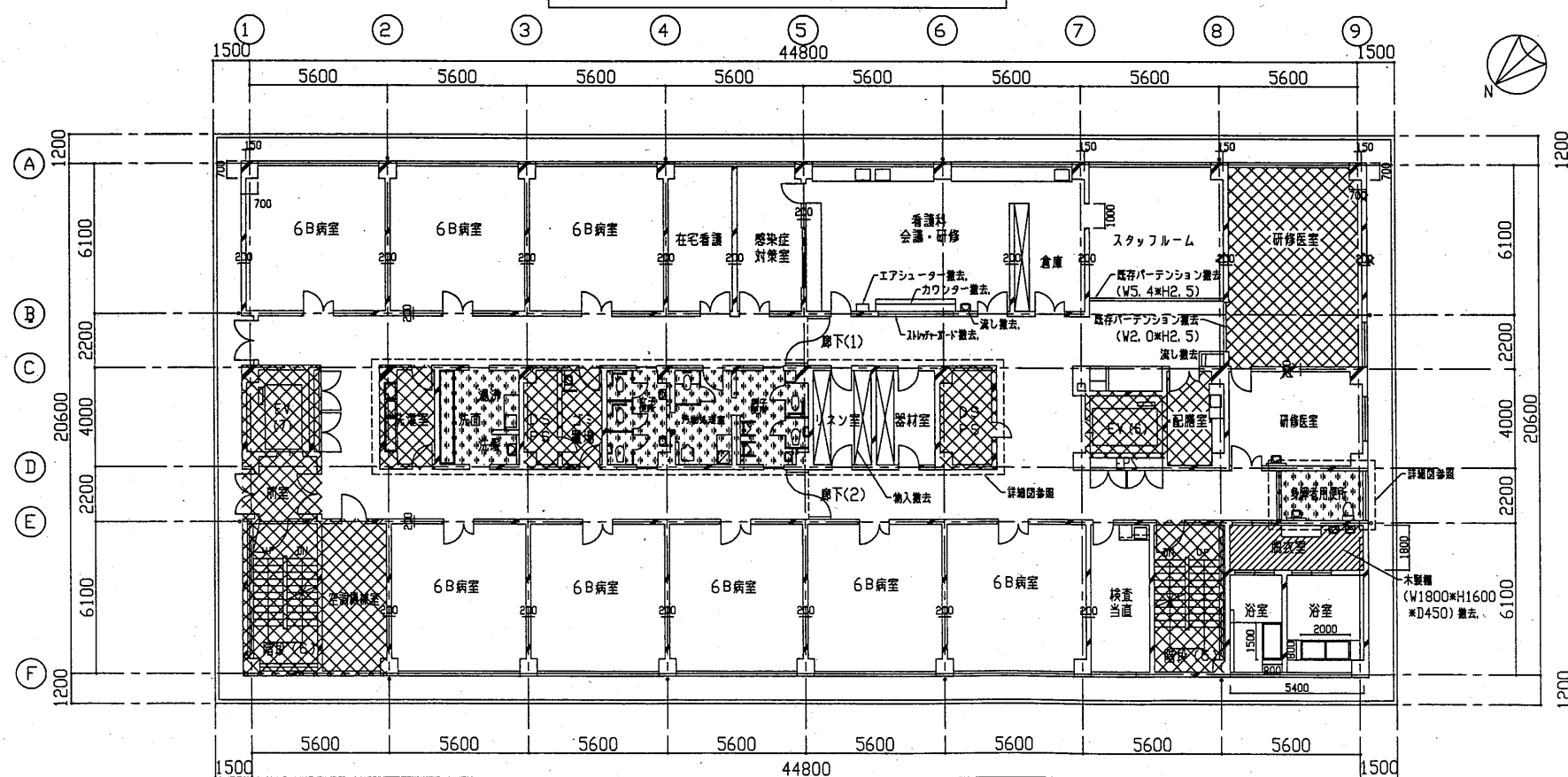
工事名	市民病院東棟3階ほか改修工事			設計者資格氏名	級建築士登録第 号		課長	主査等	担当者	横須賀市 都市部 公共建築課	
図面名称	案内図・配置図・工事改修内容	図番	1/12	縮尺	1/1200	作図	平成 30 年 5 月 日				



東棟3階平面図(改修後) 1/200

- 凡例 平面図(改修後)
- 改修工事対象外範囲を示す。
  - 既存3/4張りの上、C2/A床コート(t2)張り(既存下地調整共)を示す。
  - C2/A床コート張り(既存下地調整共)を示す。  
※建具新規引掛廻り277A-A C2/A床コート張替(w300程度)下地調整含む  
※建具新規引掛廻り・廊下(w500程度)下地調整含む
  - 既存3/4の上、塗り床を示す。(一部床下樹脂貼付共 8.8m<sup>2</sup>)

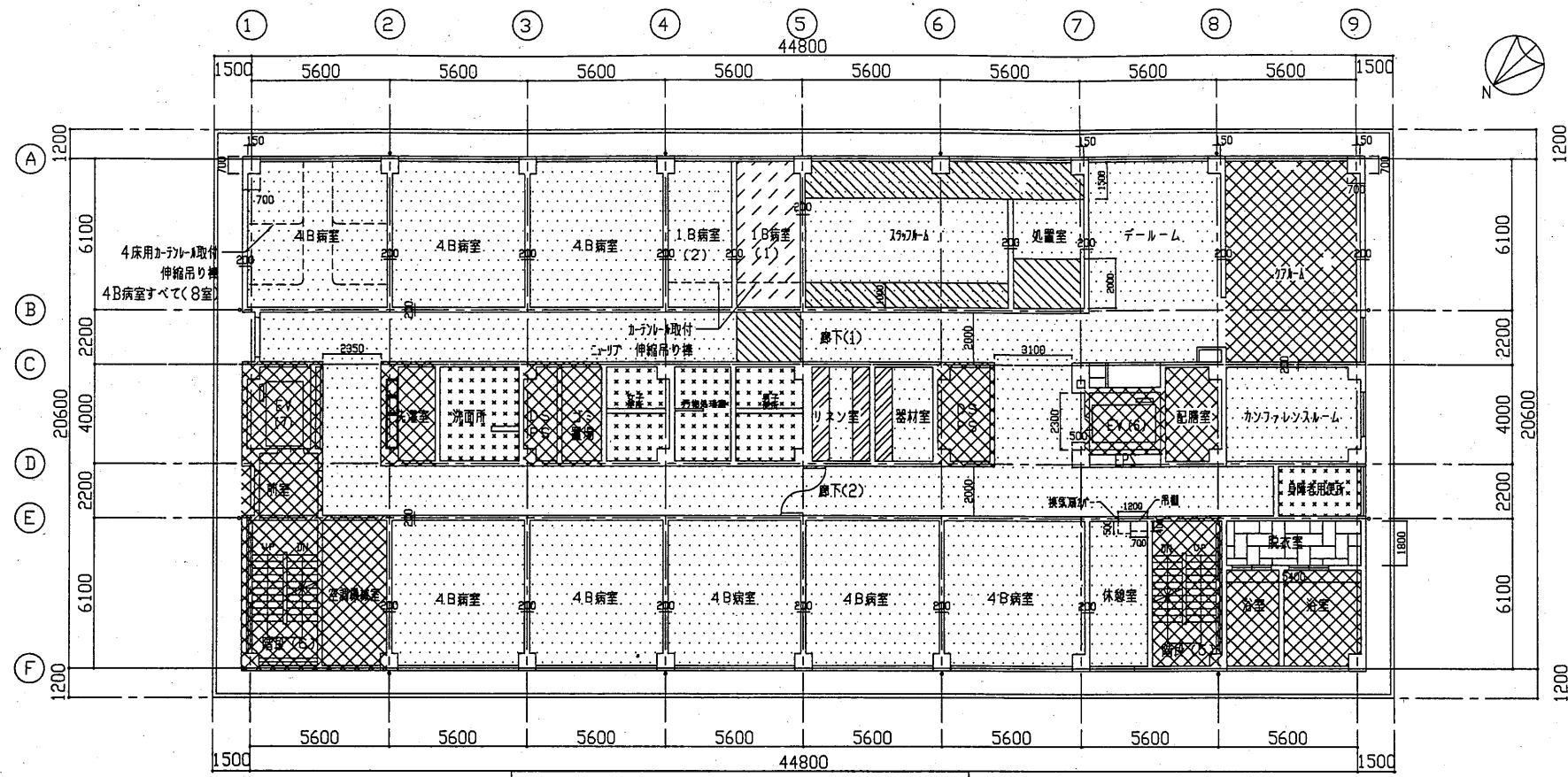
※浴槽引掛板仕様  
 枠材 □50×3.2  
 中柵 □50×3.2@700程度  
 天板 SUS t5 穴あけ加工共



東棟3階平面図(改修前) 1/200

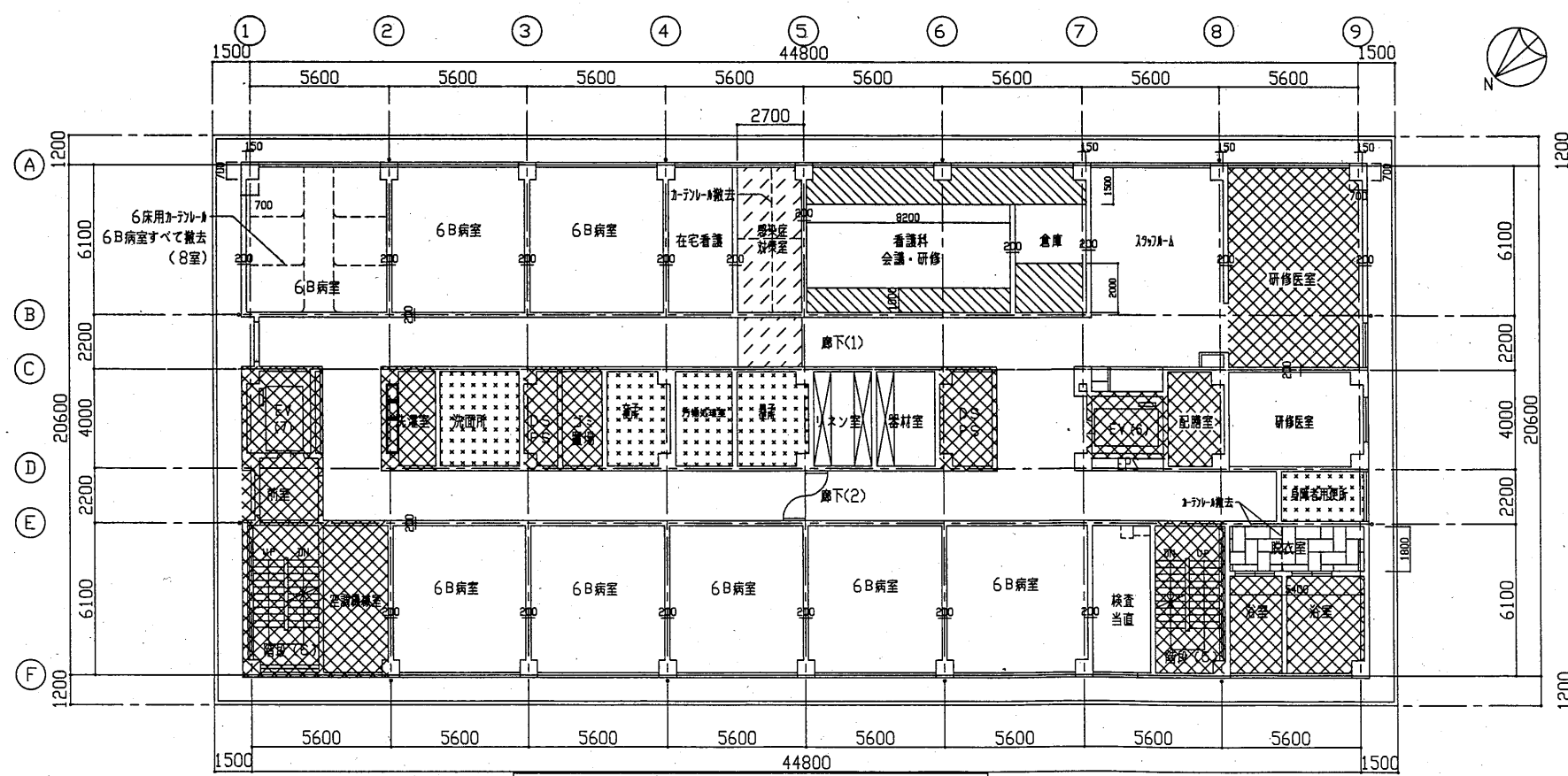
- 凡例 平面図(改修前)
- 改修工事対象外範囲を示す。
  - 既存3/4張りを示す。
  - 既存C2/A床コート撤去を示す。

工事名	市民病院東棟3階ほか改修工事		設計者資格 氏名	級建築士登録第 号		課長	主査等	担当者	横須賀市 都市部 公共建築課
図面名称	東棟3階平面図	図番	2/12	縮尺	1/200	作図	平成30年5月 日		



東棟3階天井伏図(改修後) 1/200

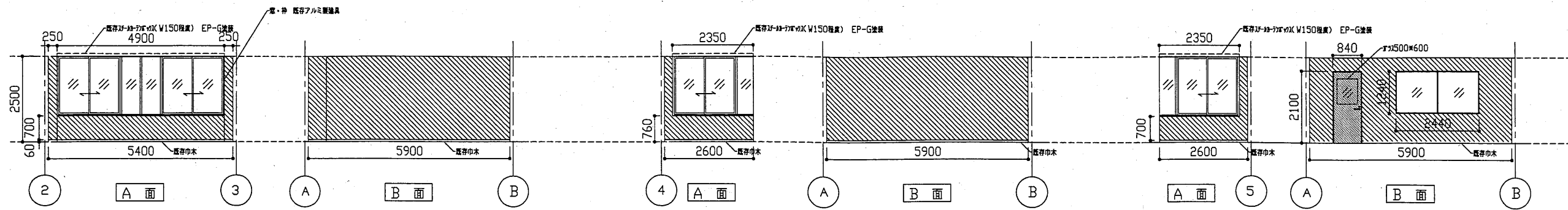
- 凡例 天井伏図(改修後)
- 改修工事対象外範囲を示す。
  - 既存天井岩綿吸音板の上、EP-G塗装(特記による)を示す。  
※リネン室・器材室については既存天井せっぽうボード張りの上、EP-G塗装
  - 天井軽量鉄骨下地新設。  
天井0.7M化粧吸音板張りt9(下張せっぽうボードt12、5共)  
天井塩ビ廻り縁新設、点検口新設、開口補強(点検口、照明)を示す。
  - 天井軽量鉄骨下地新設。  
天井0.7M化粧吸音板張り(目透しt8)仕上の上、EP-G塗装  
(ボード面 工程B種(見上げ) 下地調整RB種 新規面)  
天井塩ビ廻り縁新設、点検口新設、開口補強(点検口、照明)を示す。  
※2階及び3階の天井について同様の改修を行う。  
※新規器具廻り、廊下天井DR張替(下張・下地共)
  - 天井軽量鉄骨下地新設。  
天井0.7M化粧吸音板張り(目透しt8)仕上の上、EP-G塗装  
(ボード面 工程B種(見上げ) 下地調整RB種 新規面)  
天井塩ビ廻り縁新設、点検口新設、開口補強(点検口、照明)を示す。
  - 天井軽量鉄骨下地新設。  
天井DR t9(下張せっぽうボードt12、5共)張り新設の上、EP-G塗装  
(ボード面 工程B種(見上げ) 下地調整RB種 新規面)  
天井塩ビ廻り縁新設、点検口新設、開口補強(点検口、照明)を示す。
  - 物入れ撤去部分: 天井軽量鉄骨下地新設。  
天井GB-R張りの上、EP-G塗装



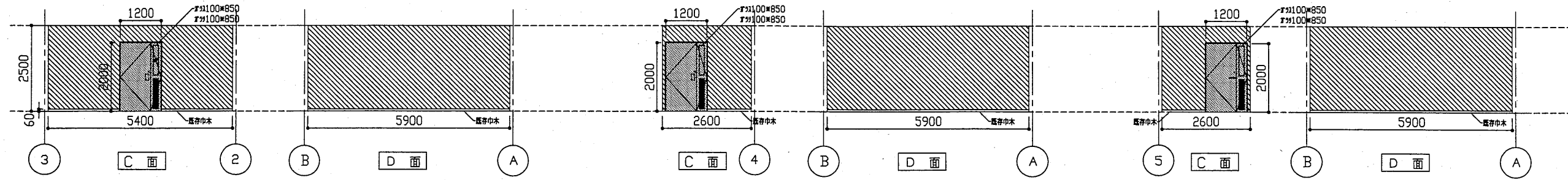
東棟3階天井伏図(改修前) 1/200

- ※電気設備の天井点検口(450\*450 6か所)、開口補強(450\*450 6か所)、設置位置については、監督員と協議すること。  
※機械設備の天井点検口(450\*450 14か所)、開口補強(450\*450 29か所)設置、設置位置については、監督員と協議すること。
- 凡例 天井伏図(改修前)
- 改修工事対象外範囲を示す。
  - 天井軽量鉄骨下地撤去。  
既存天井岩綿吸音板張り(下地せっぽうボード共)撤去を示す。
  - 既存天井ボード(7M以上含有材)張り撤去  
天井軽量鉄骨下地撤去を示す。  
※2階及び3階の天井について同様の改修を行う。
  - 既存天井ボード(7M以上含有材)張り撤去  
天井軽量鉄骨下地撤去を示す。
  - 2階及び3階 既存天井せっぽうボード張り撤去  
天井軽量鉄骨下地撤去を示す。
  - 物入れ撤去後、既存天井せっぽうボード張り撤去  
天井軽量鉄骨下地撤去を示す。
  - カフェテリア撤去(穴埋め共)を示す。

工事名	市民病院東棟3階ほか改修工事			設計者資格 氏名	級建築士登録第 号			課長	主査等	担当者	横須賀市 都市部 公共建築課
図面名称	東棟3階天井伏図	図番	3/12	縮尺	1/200	作図	平成 30 年 5 月 日				

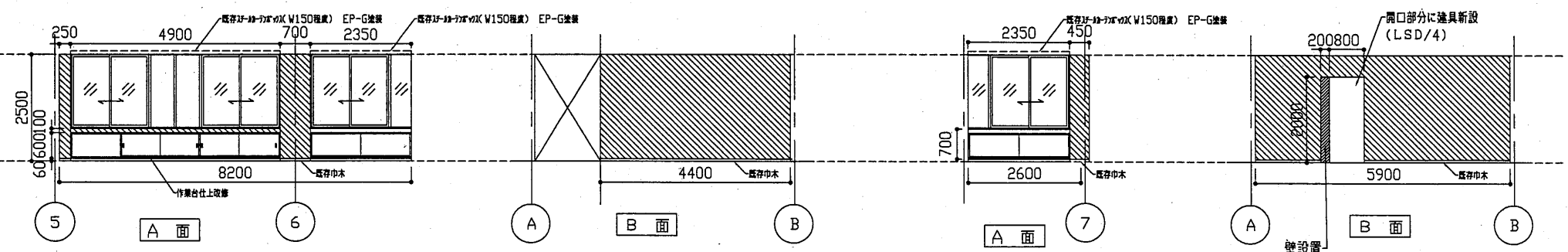


4B病房 展開図

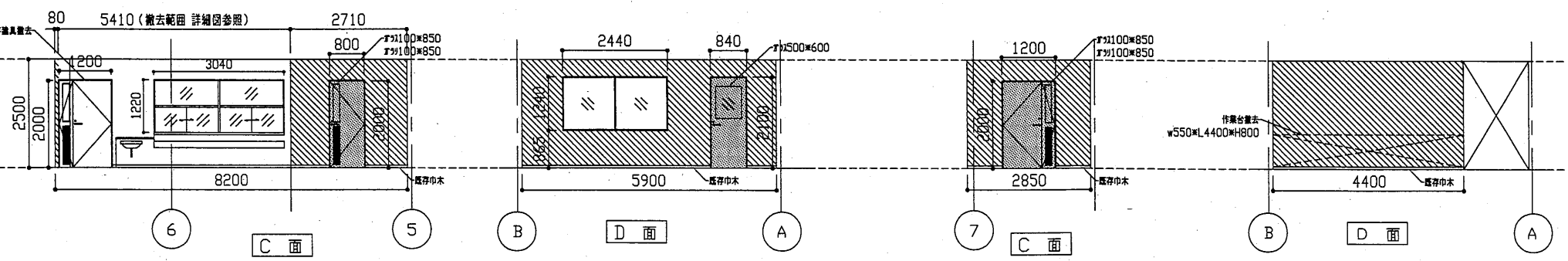


1B-(2) 展開図

1B-(1) 展開図



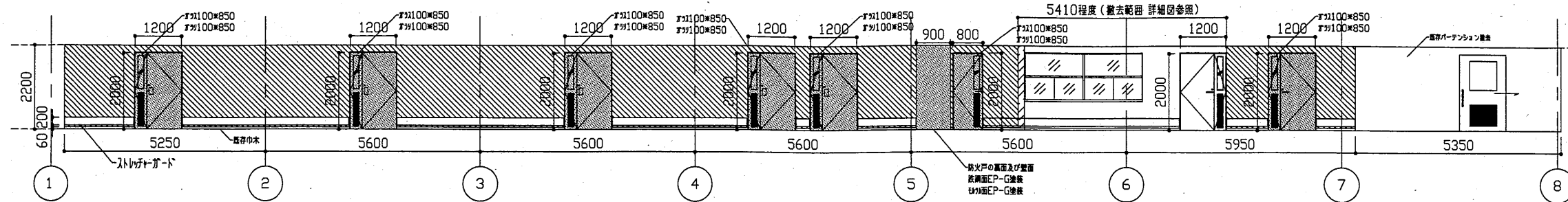
スタッフルーム 展開図



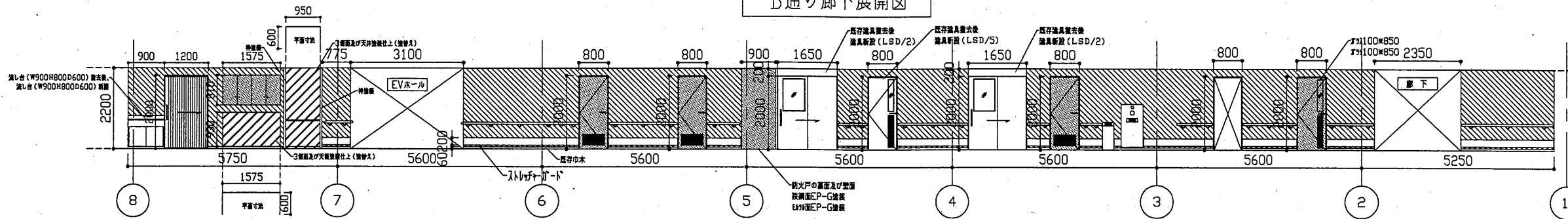
処置室 展開図

- 既設壁塗膜撤去後、EP-G塗装 (E/A面 工程B種 (一般) 下地調整R/B種 塗替え面) を示す。
- 既設器具塗膜撤去後、EP-G塗装 (鉄網面 工程B種 錆止工程C種 現場2回塗り 水系さび止め 下地調整R/B種 塗替え面) を示す。
- 壁新設部 軽量鉄骨壁下地 (65型) 開口補強の上、石膏ボード (t12.5) 2重張を示す。ボード張りの上、EP-G塗装 (工程B種 (一般) 下地調整R/B種 塗替え面) を示す。

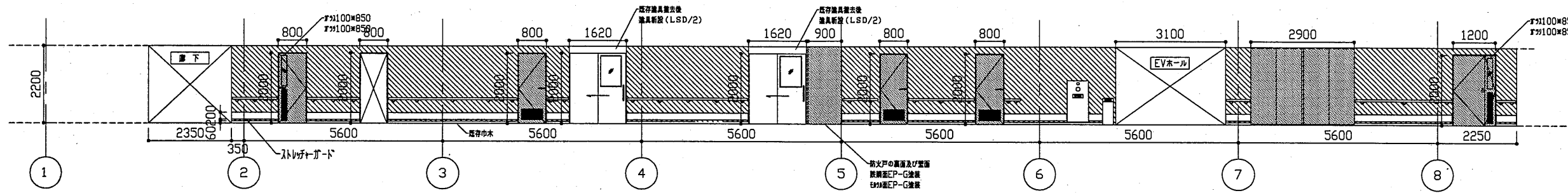
工事名	市民病院東棟3階ほか改修工事			設計者資格氏名	級建築士登録第 号			課長	主査等	担当者	横須賀市 都市部 公共建築課
図面名称	東棟3階 各展開図①	図番	4/12	縮尺	1/100	作図	平成 30 年 5 月 日				



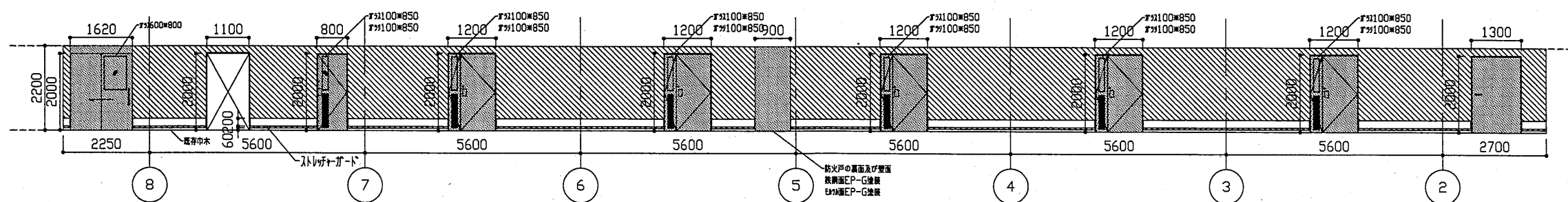
B通り廊下展開図



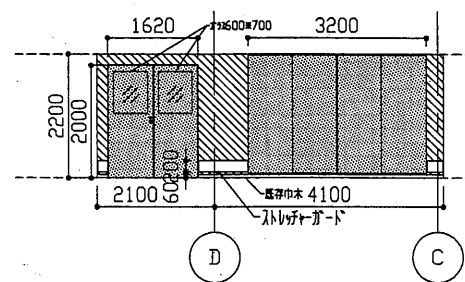
C通り廊下展開図



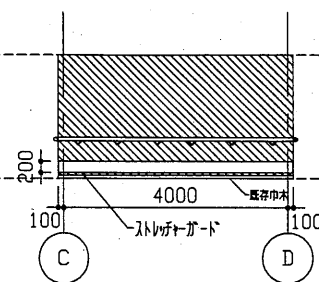
D通り廊下展開図



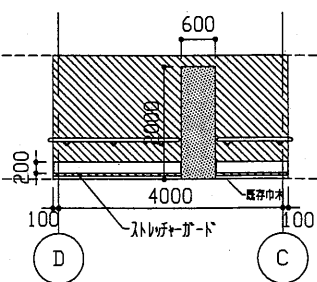
E通り廊下展開図



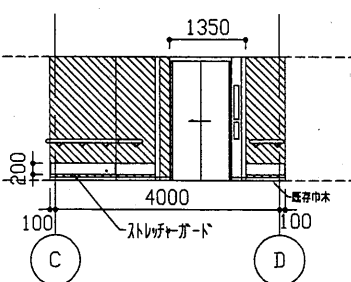
2通り東面廊下展開図



2通り西面廊下展開図



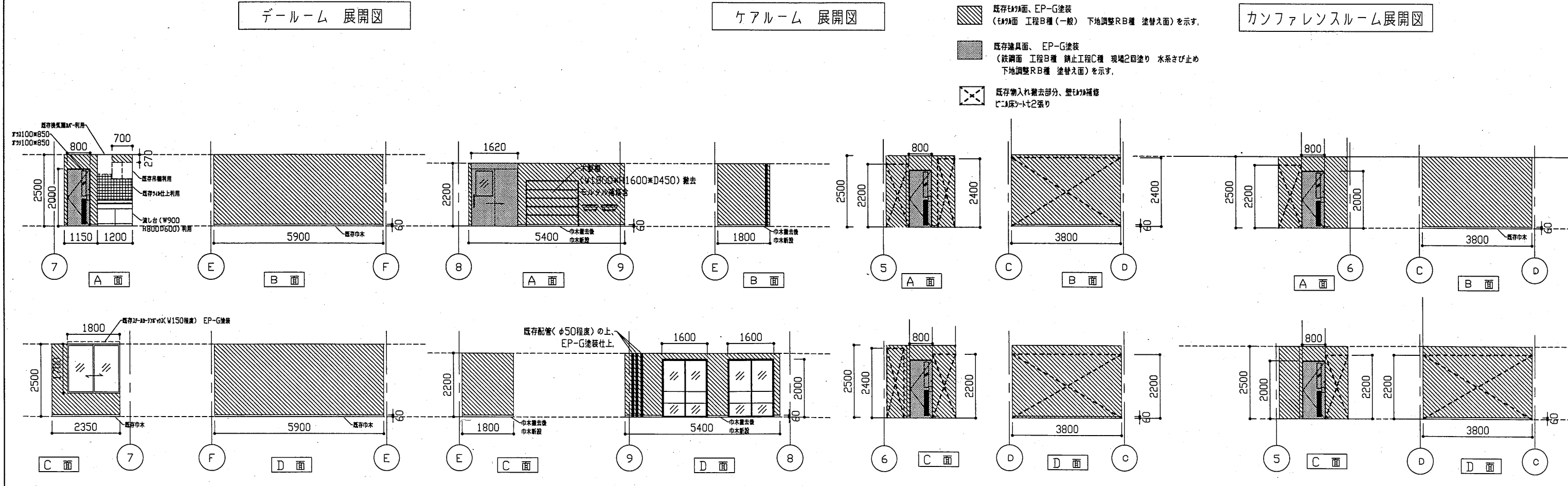
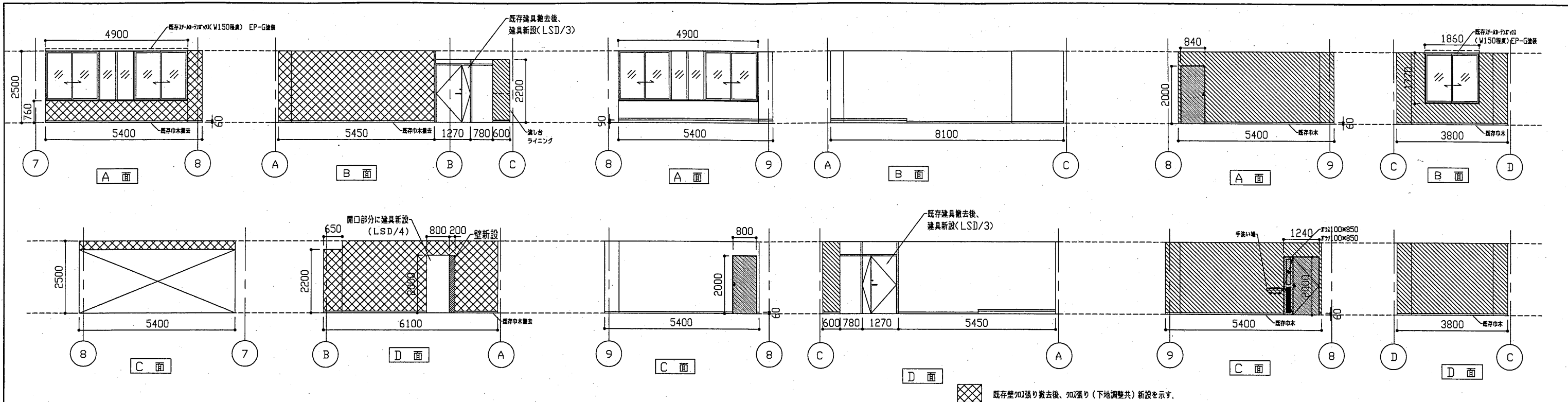
7通り東面廊下展開図



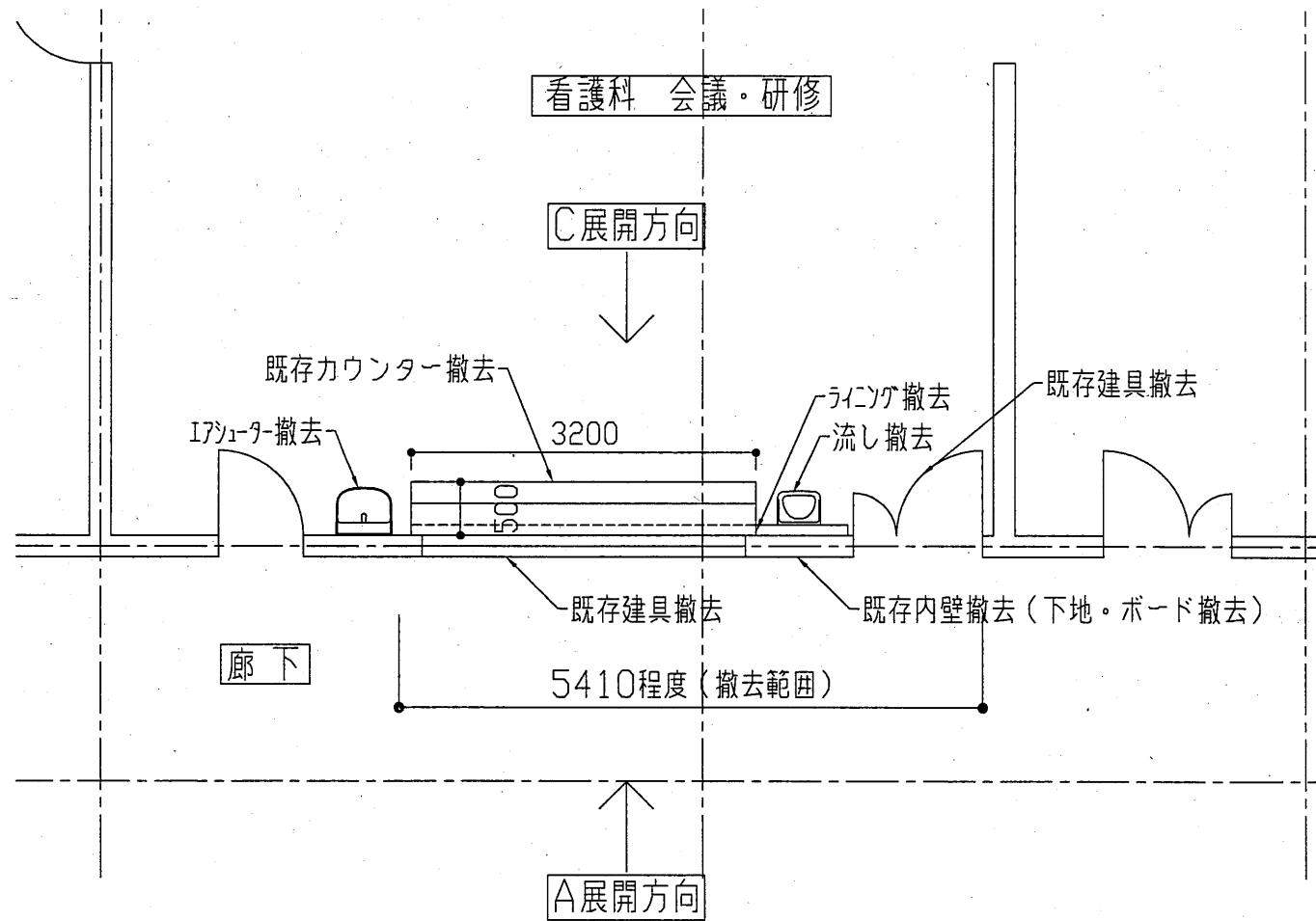
7通り西面廊下展開図

- 既存E以外壁塗膜撤去後、EP-G塗装 (E以外面 工程B種(一般) 下地調整R/B種 塗替え面)を示す。
- 既存壁塗膜撤去後 EP-G塗装 (鉄鋼面 工程B種 錆止工程C種 現場2回塗り 水系さび止め 下地調整R/B種 塗替え面)を示す。
- 既存F以外壁塗膜撤去後、EP-G塗装 (F以外面 工程B種(一般) 下地調整R/B種 塗替え面)を示す。

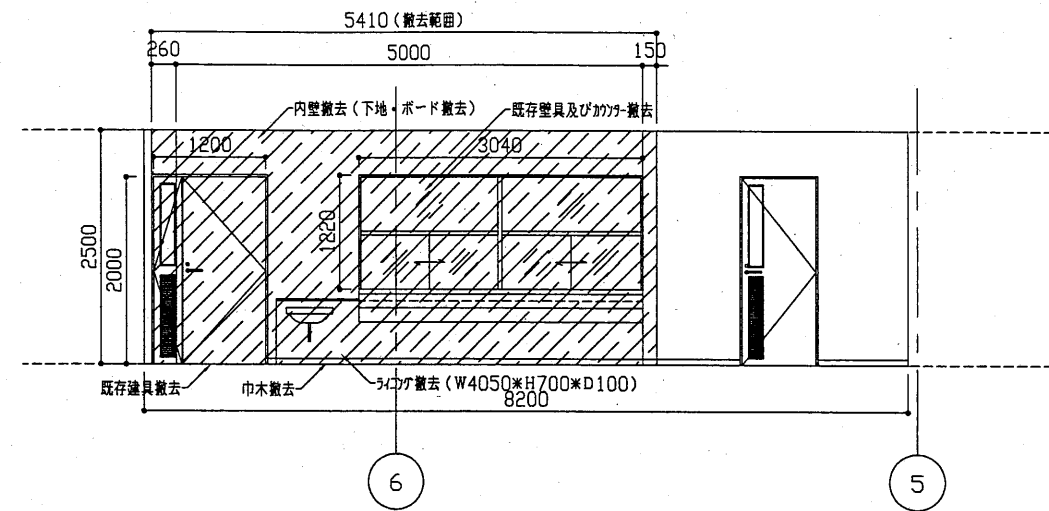
工事名	市民病院東棟3階ほか改修工事			設計者資格氏名	級建築士登録第 号		課長	主査等	担当者	横須賀市 都市部 公共建築課
図面名称	東棟3階 各展開図②	図番	5/12	縮尺	1/100	作図	平成 30 年 5 月 日			



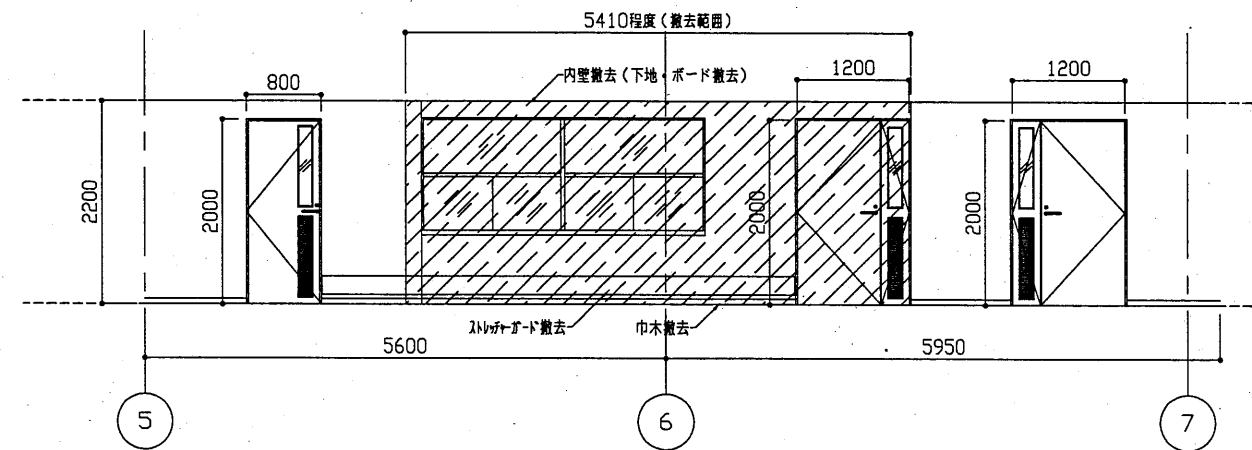
工事名	市民病院東棟3階ほか改修工事			設計者資格氏名	級建築士登録第 号			課長	主査等	担当者	横須賀市 都市部 公共建築課
図面名称	東棟3階 各展開図③	図番	6/12	縮尺	1/60	作図	平成 30 年 5 月 日				



シャッター設置詳細図 (改修前)

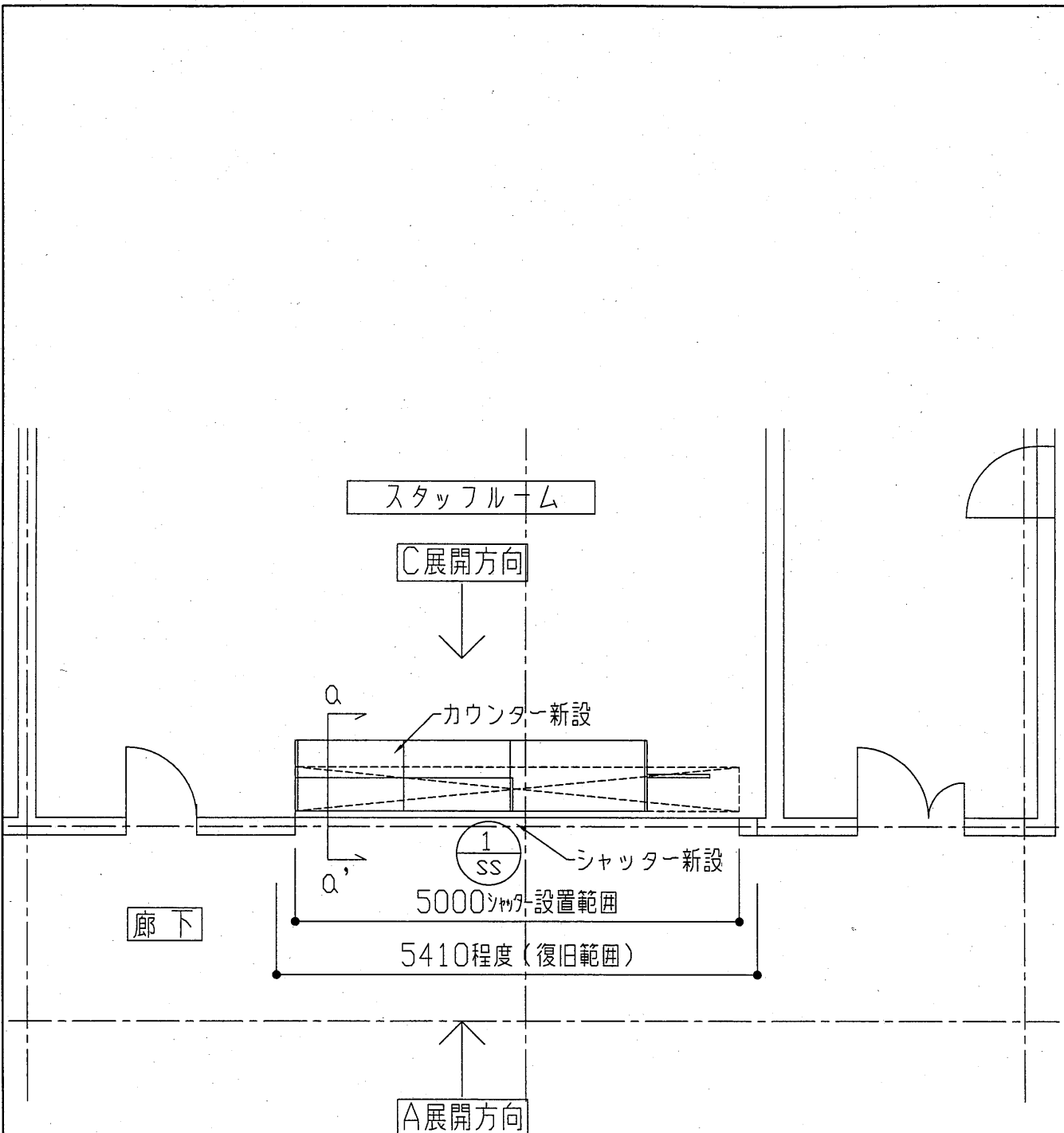


C展開図 (改修前)

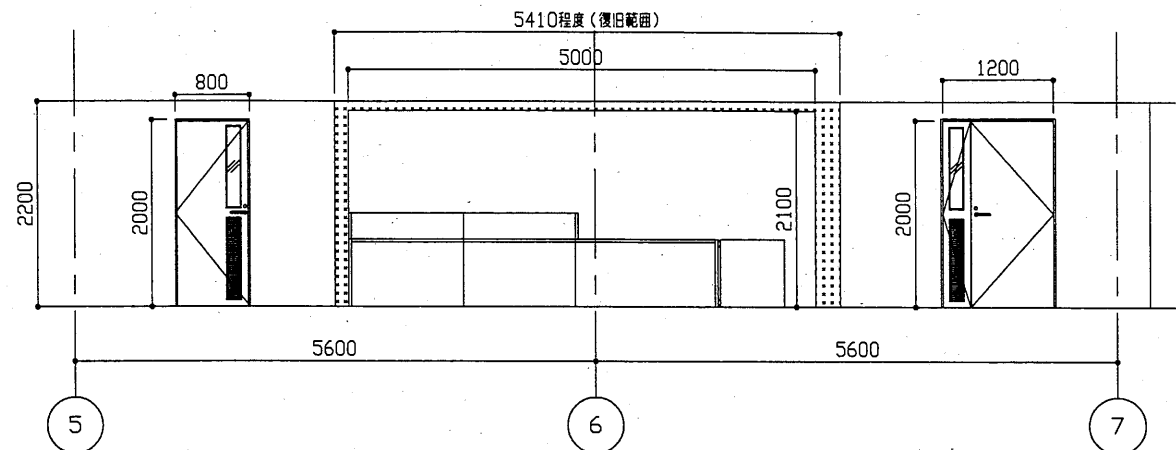


A展開図 (改修前)

工事名	市民病院東棟3階ほか改修工事			設計者資格 氏名	級建築士登録第 号			課長	主査等	担当者	横須賀市 都市部 公共建築課
図面名称	シャッター設置詳細図①	図番	7/12	縮尺	1/60, 1/100	作図	平成 30 年 5 月 日				

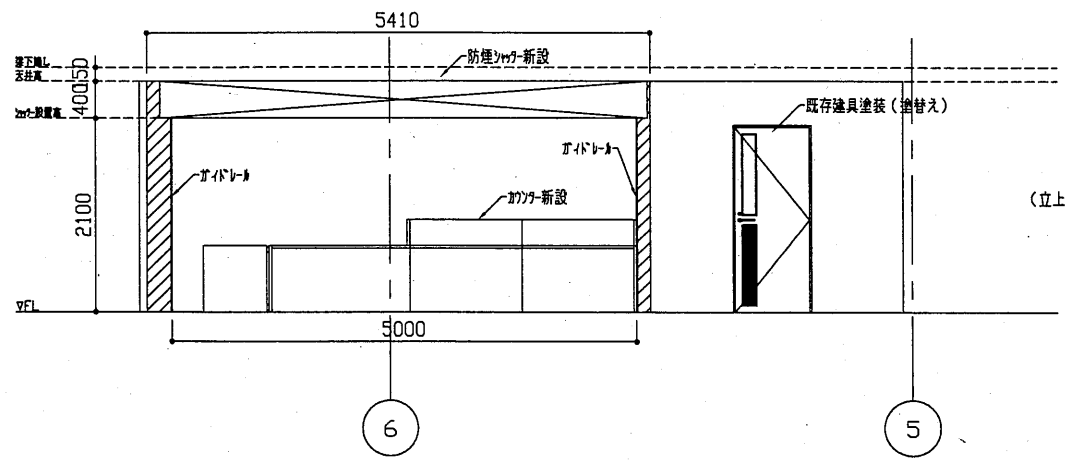


シャッター設置詳細図(改修後)



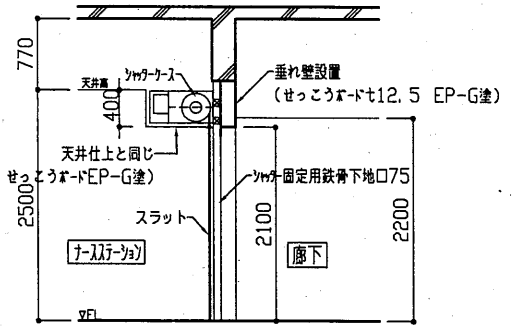
A展開図(改修後)

壁復旧部分は、一時耐火壁として廊下側はスタッド(65型)及び開口補強(t1.6)、強化せっこうボード(t21)2重張りの上、つや有合成樹脂エポキシ樹脂の塗装(ボード面 工程B種 下地調整RB種 新規面)、小口はアクリルを設置。

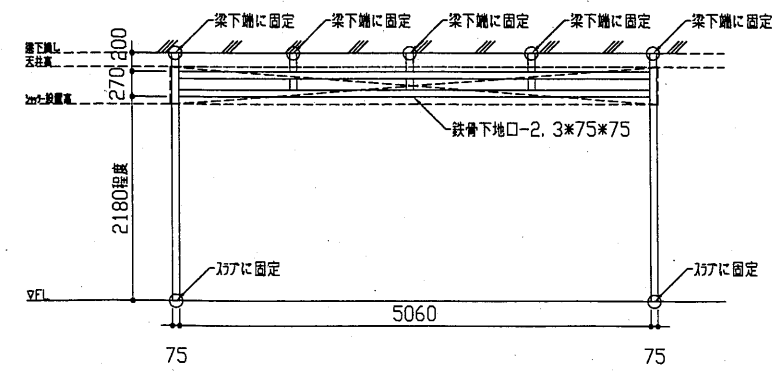


C展開図(改修後)

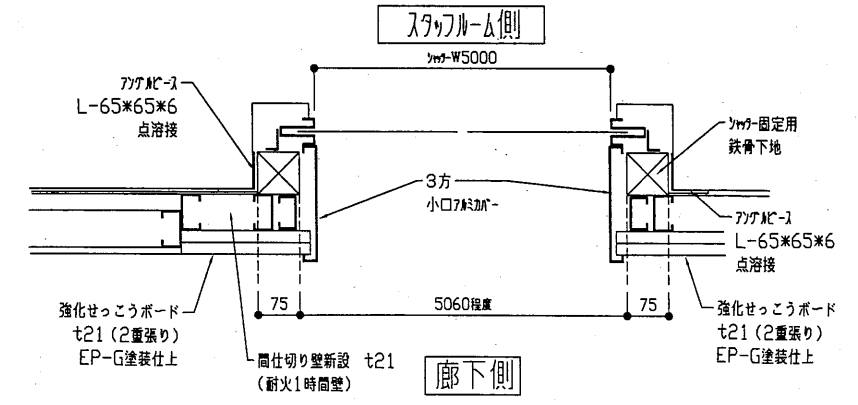
壁復旧部分、室内側はせっこうボード(t12.5)張りの上、つや有合成樹脂エポキシ樹脂の塗装(ボード面 工程B種 下地調整RB種 新規面)。



a-a'断面図



鉄骨下地参考図

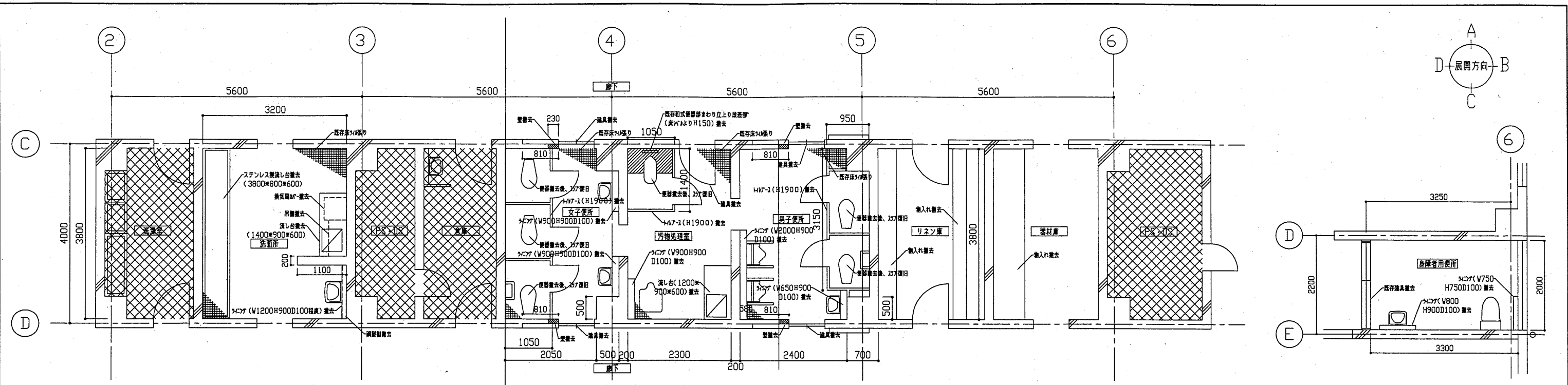


参考図

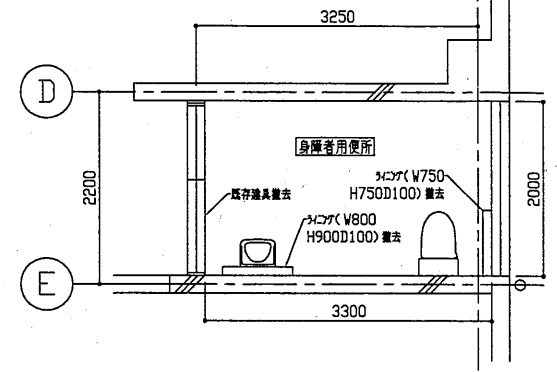
※シッター固定用鉄骨下地の各接合部は点溶接とする。  
 ※既存躯体との接合部は、L-65\*65\*6(両側)のアクリルに  
 シッターにはM16のナット、梁下端には、M12のナットで取付ける。  
 なお、塗装は錆止め塗装を行う。

工事名	市民病院東棟3階ほか改修工事			設計者資格氏名	級建築士登録第 号			課長	主査等	担当者	横須賀市 都市部 公共建築課
図面名称	シャッター設置詳細図②	図番	8/12	縮尺	1/60, 1/100	作図	平成 30 年 5 月 日				



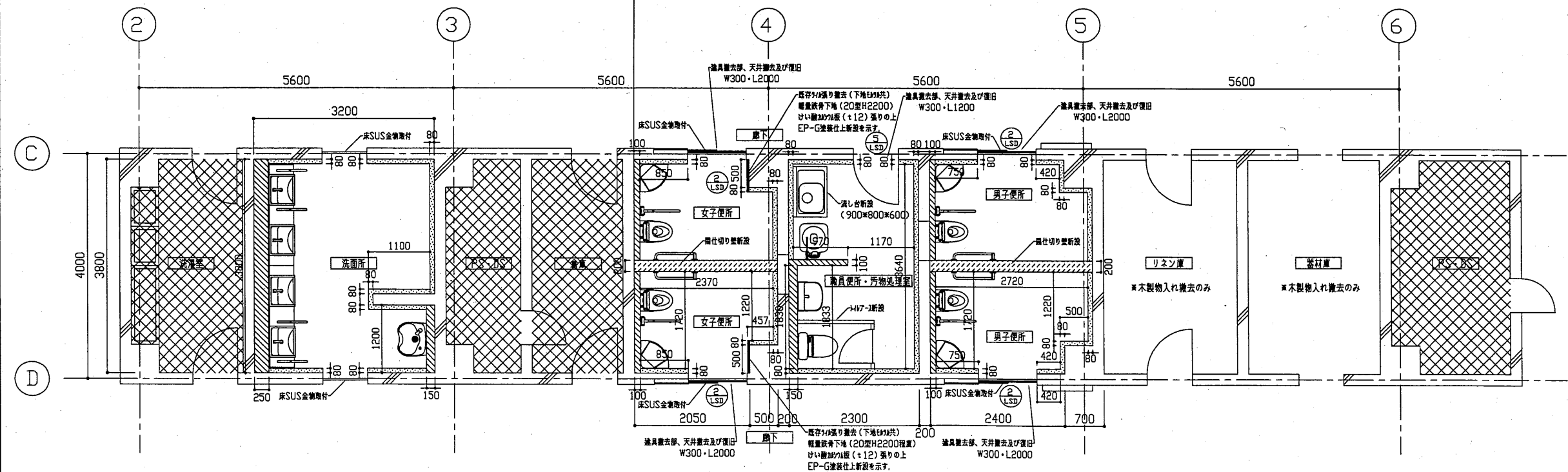


便所詳細図 (改修前)

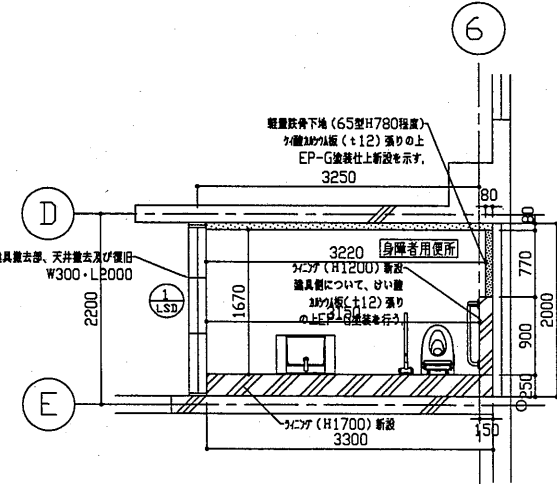


身障者用便所詳細図 (改修前)

※便器撤去後、貫通部のドア復旧については、捨て型枠を行い、モルタル打設。  
 ※衛生設備器具の撤去、新設（便器・手摺含む）は別途設備工事。  
 ※フカシ壁用 出隅部L型金物取付（20箇所）



便所詳細図 (改修後)



身障者用便所詳細図 (改修後)

凡例 フカシ壁

- 軽鋼鉄骨下地 (65型H3300程度) けい酸カルシウム板 (t12) 張りの上 EP-G塗装仕上新設を示す。
- 軽鋼鉄骨下地 (65型H3300程度) 補強下地フック合板 (t12 1類) けい酸カルシウム板 (t12) 張りの上 EP-G塗装仕上新設を示す。

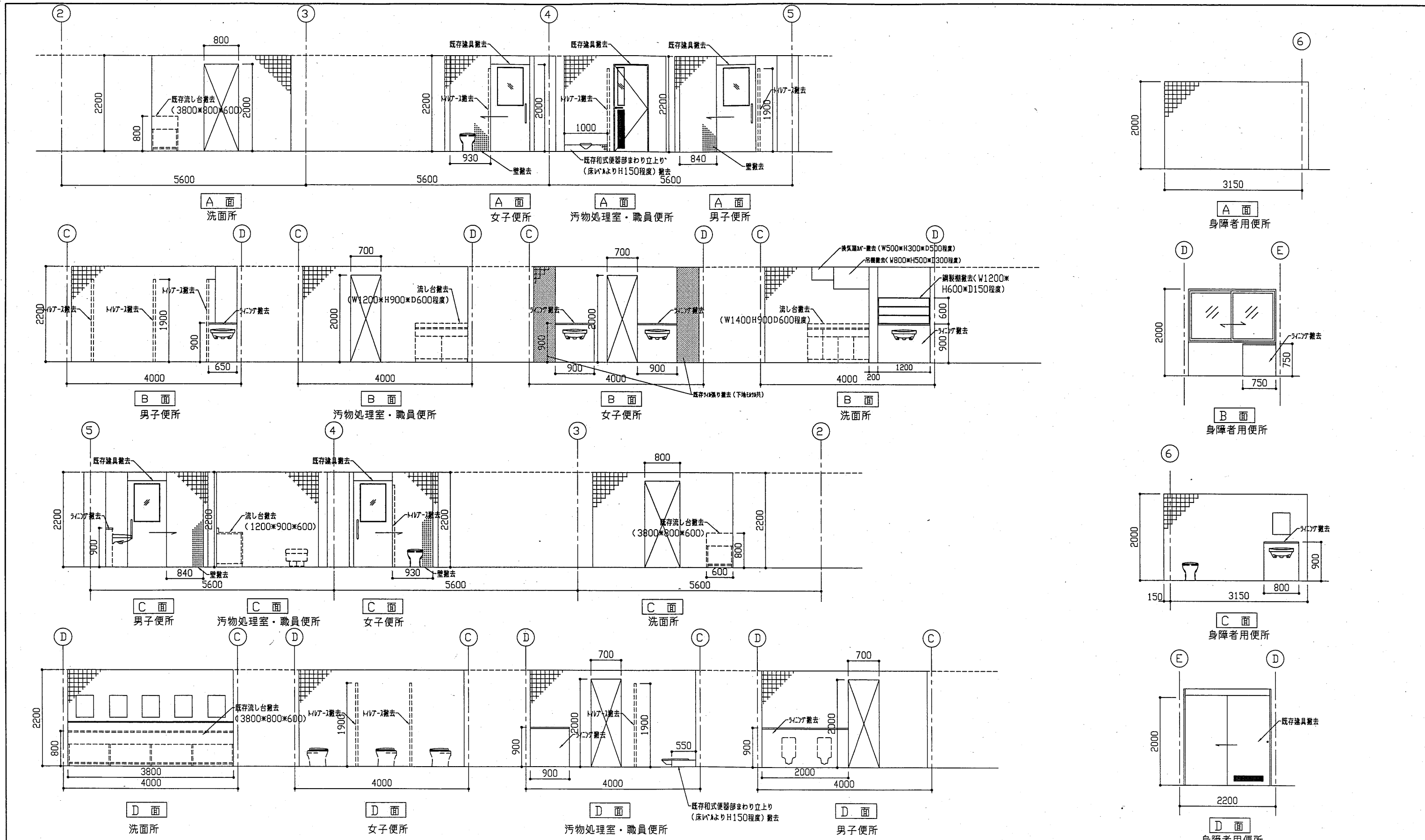
凡例 間仕切り壁

- 軽鋼鉄骨下地 (65型H3300程度) 補強下地フック合板 (t12 1類) けい酸カルシウム板 (t12) 張りの上 EP-G塗装仕上新設を示す。

凡例 フカシ壁 (ラインワ)

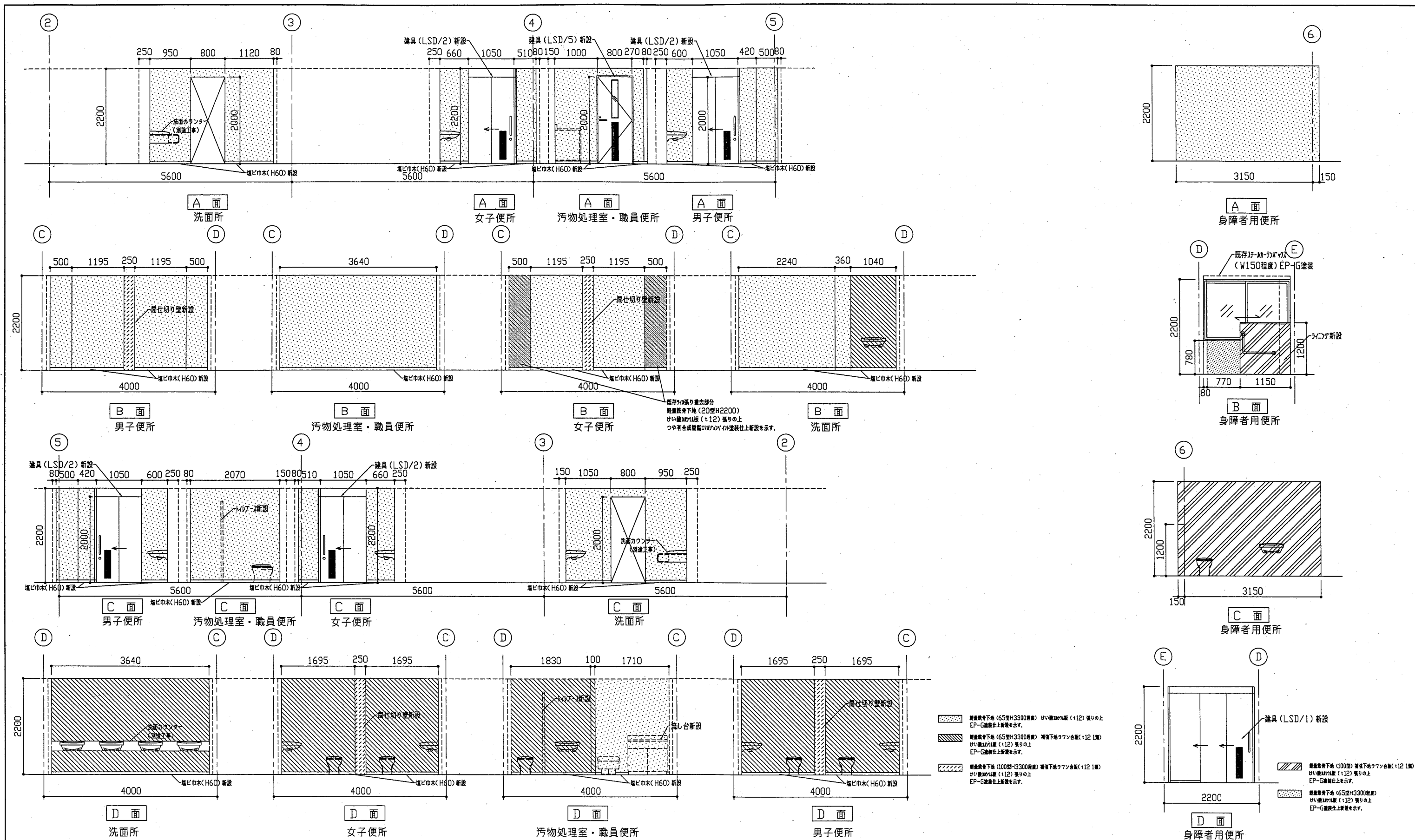
- 軽鋼鉄骨下地 (100型) 補強下地フック合板 (t12 1類) けい酸カルシウム板 (t12) 張りの上 (天板共) EP-G塗装仕上新設を示す。
- 軽鋼鉄骨下地 (65型H3300程度) けい酸カルシウム板 (t12) 張りの上 EP-G塗装仕上新設を示す。

工事名	市民病院東棟3階ほか改修工事			設計者資格氏名	級建築士登録第 号			課長	主査等	担当者
図面名称	便所まわり詳細図①	図番	9/12	縮尺	1/50	作図	平成 30 年 5 月 日			
<p style="text-align: center;">横須賀市 都市部 公共建築課</p>										



便所まわり展開図 (改修前) 1/60

工事名	市民病院東棟3階ほか改修工事			設計者資格 氏名	級建築士登録第 _____ 号			課長	主査等	担当者	横須賀市 都市部 公共建築課
図面名称	便所まわり展開図 (改修前)	図番	10/12	縮尺	1/60	作図	平成 30 年 5 月 日				



便所まわり展開図(改修後) 1/60

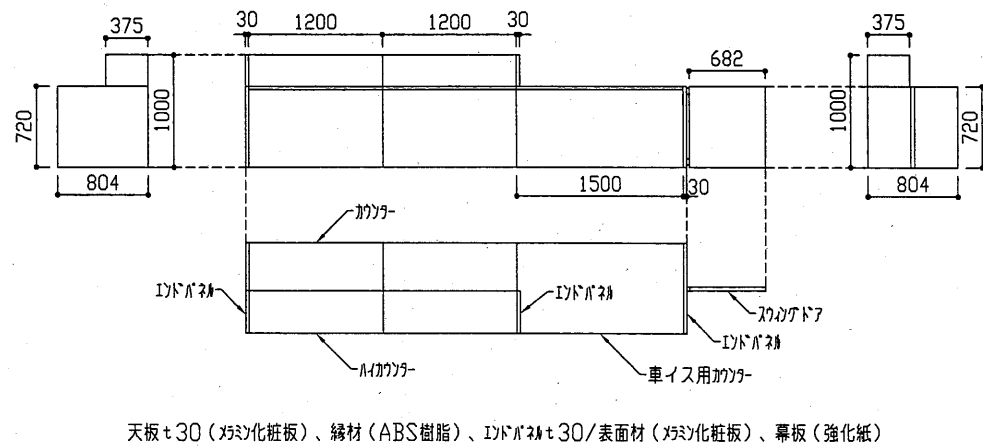
工事名	市民病院東棟3階ほか改修工事			設計者資格 氏名	級建築士登録第 号			課長	主査等	担当者
図面名称	便所まわり展開図(改修後)	図番	11/12	縮尺	1/60	作図	平成 30 年 5 月 日	横須賀市 都市部 公共建築課		

記号・数量	身障者用便所 LSD/1	1箇所	男子・女子便所 LSD/2	4箇所	ケアルーム LSD/3	1箇所	ディールーム LSD/4	1箇所
※寸法								
改修内容	二重片引き戸新設(枠、枠塗装共)、枠見込190 化粧鋼板t0.6、フタガシ(150*650程度)、Dパ錠(表示付)、引棒、 インストマー、制御装置。		二重片引き建具戸(枠、枠塗装共)、枠見込190 化粧鋼板t0.6、フタガシ(150*650程度)、Dパ錠(表示付)、引棒、 インストマー、制御装置。		片引き二連引込み戸(枠、枠塗装共)、枠見込137 化粧鋼板t0.6、Dパ錠、引棒、インストマー、制御装置。		片開き両面ワカ建具(枠、枠塗装共)、枠見込140 化粧鋼板t0.6、Dパ錠、ドアノブ、ドアノブ、丁番(3か所)。	
備考								

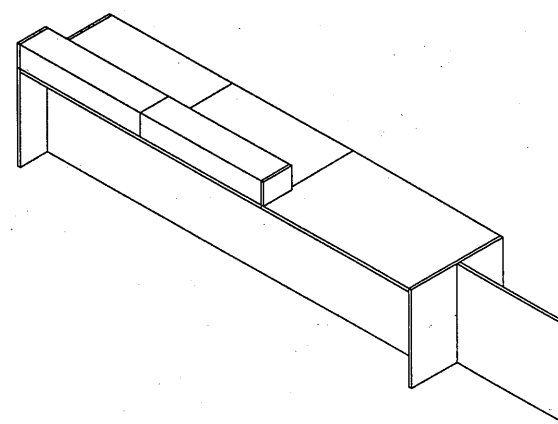
記号・数量	職員用トイレ LSD/5	1箇所
※寸法		
改修内容	片開き両面ワカ建具(枠、枠塗装共)、枠見込140 化粧鋼板t0.6、窓(150*650程度)、フタガシ(150*650程度) Dパ錠、ドアノブ、ドアノブ、丁番(3か所)。	
備考		

記号・数量	M17-1	1箇所
※寸法		
改修内容	メラニ化粧合板 枠見込40 ガラス扉 SUS製両つなぎ(カギ共) 表示錠 戸当り SUS巾木H60	
備考		

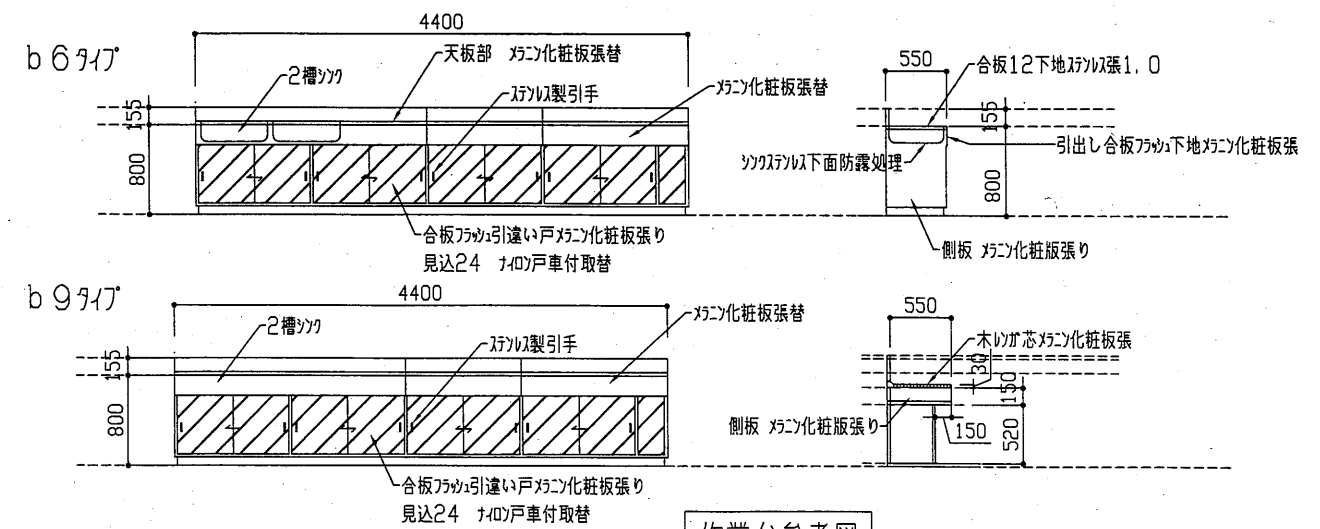
記号・数量	シャッター SS/1	1箇所
※寸法		
改修内容	防犯手動シャッター新設。 上部手動式開閉装置、避難時停止装置、危害防止用連動中継器、電気式手動閉鎖装置、自動閉鎖装置、制御盤。 シャッター(スチール)、ガイドレール(スチール)共、塗装は錆止め塗装のみ。	
備考		



カウンター参考図



イメージ図



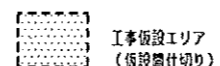
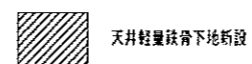
作業台参考図

※メラニ化粧合板t0.95張替とする。  
合板フラッシュ引違い戸は下地ラワン合板t4.0両面張とし片面仕上メラニ化粧合板0.9t張り取替とする。

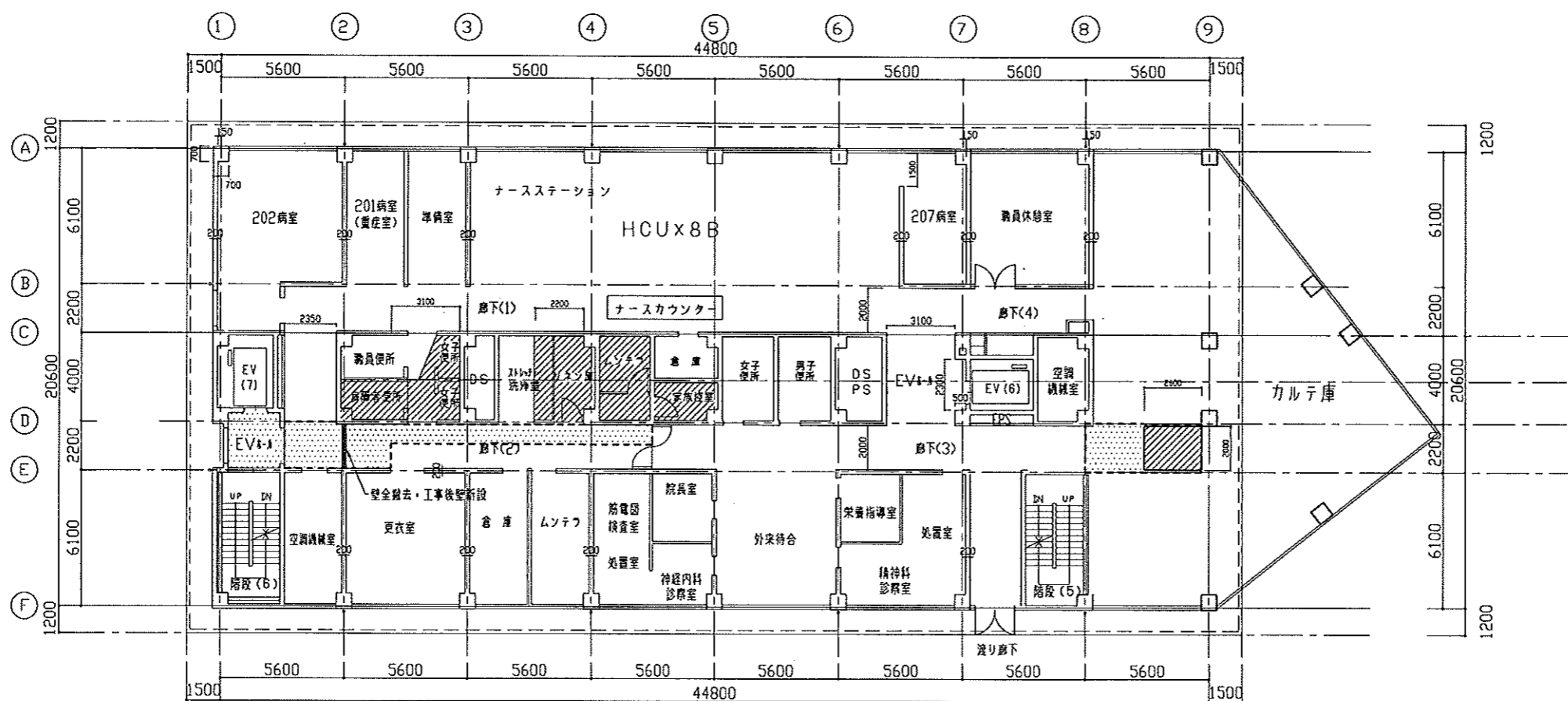
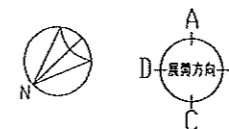
工事名	市民病院東棟3階ほか改修工事			設計者資格氏名	級建築士登録第 号			課長	主査等	担当者
図面名称	建具表	図番	12/12	縮尺	1/50	作図	平成 30 年 5 月 日	 横須賀市 都市部 公共建築課		

※工事後、壁新設は1時間耐火壁とする。  
 軽量壁下地65型に強化せっこうボードt=12.5(2枚張両面)  
 ※既存手摺取外し後再取付けとする。

凡例 天井伏図(改修後)



※仮設間仕切りは、軽量壁下地65型、片面せっこうボードt12.5とする。



工事名	市民病院東棟3階ほか改修工事			設計者資格 氏名	級建築士登録第 号			課長	主査等	担当者	横須賀市 都市部 公共建築課
図面名称	東棟2階参考仮設図	図番	縮尺	1/200	作図	平成30年5月 日					