

案内図

工事場所
横須賀市大矢部3丁目26番1号
市立大矢部小学校

工事概要

| 改修内容 | 棟階数 | 工事場所 | 工事位置A (普通教室1) | 工事位置B (普通教室2) | 工事位置C (普通教室3) |
|-------------|------|-----------------------|---------------|---------------|---------------|
| 1. 普通教室床改修 | B棟1階 | 普通教室内 中廊下内 | ○ ○ | X ○ | X ○ |
| 2. 普通教室建具改修 | B棟1階 | 中廊下一廊下建具取替 廊下一部床改修 | ○ ○ | ○ ○ | ○ ○ |

工事内容

1. 普通教室床改修

普通教室内 工事位置A

撤去 木製中木H=100 フローリングブロックt=15(下地モルタル共) 土間コンクリートt=120 砕石t=120 教室床4方カッター入れ共
新規 根切りt=100 ポリエチレンフィルム敷きt=0.15 砕石(RC=40)t=120 差筋アンカー(D10) 鉄筋D10縦横@200ダブル 土間コンクリート(呼び強度27N/mm²・スランブ18)t=240
複合フローリング張り(直張 なら 表面t3.0クリア塗装クッション付)t=15 木製(米ツガ)中木H=100(つや有り合成樹脂エマルジョンペイント(EP-G)塗りA種下地調整RA種共)

中廊下内 工事位置A

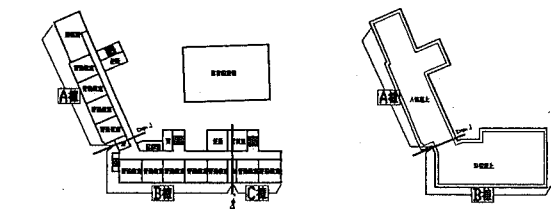
撤去 木製中木H=100 ビニル床タイルt=2.0(石線含有)
新規 ビニル床シート張り(マーブル)t=2.0 木製(米ツガ)中木H=100(つや有り合成樹脂エマルジョンペイント(EP-G)塗りA種下地調整RA種共)

中廊下内 工事位置B 工事位置C

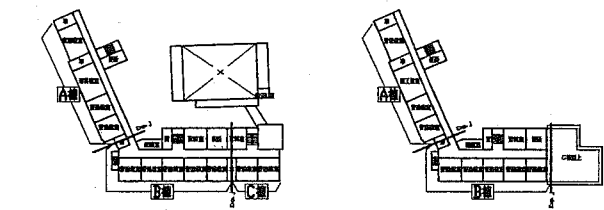
撤去 ビニル床シート(マーブル)t=2.0
新規 ビニル床シート(マーブル)t=2.0

2. 普通教室建具(P-1)改修 工事位置A 工事位置B 工事位置C

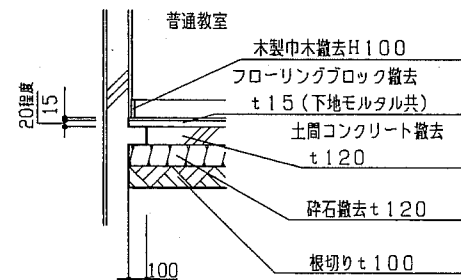
撤去 既存AP-1撤去 廊下・中廊下の床モルタルはつり(H=50) 廊下側 防滑性ビニル床シート 中廊下側 1. 普通教室床改修へ
新規 新規SP-1設置 廊下・中廊下の床モルタル充填 廊下側 防滑性ビニル床シートt=2.5 中廊下側 1. 普通教室床改修へ



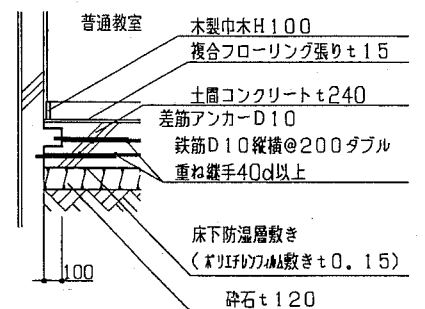
3階平面図 1:2000 R階平面図 1:2000



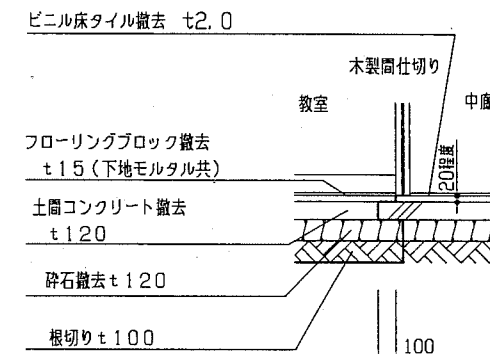
2階平面図 1:2000 4階平面図 1:2000



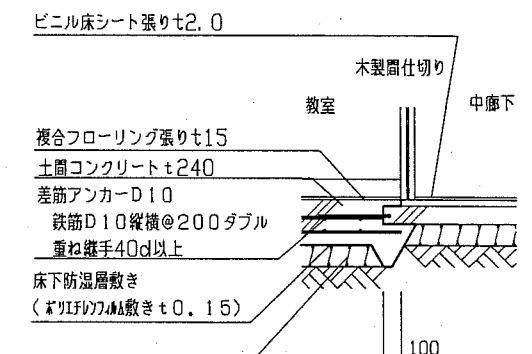
改修前 室外側
A-A' 床断面詳細図 1:30 工事位置Aのみ



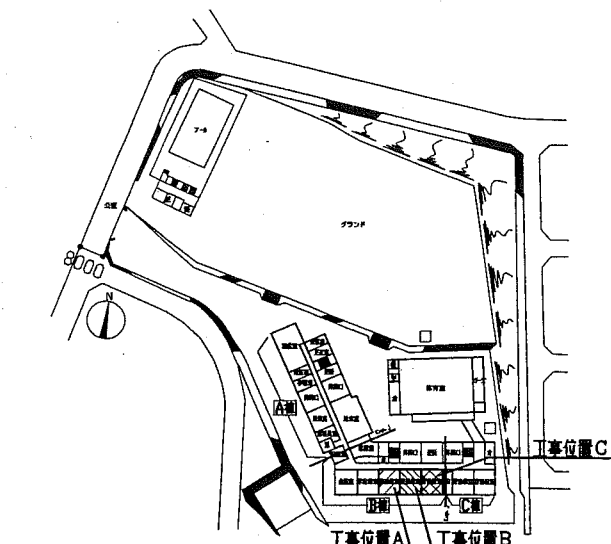
改修後 室外側
A-A' 床断面詳細図 1:30 工事位置Aのみ



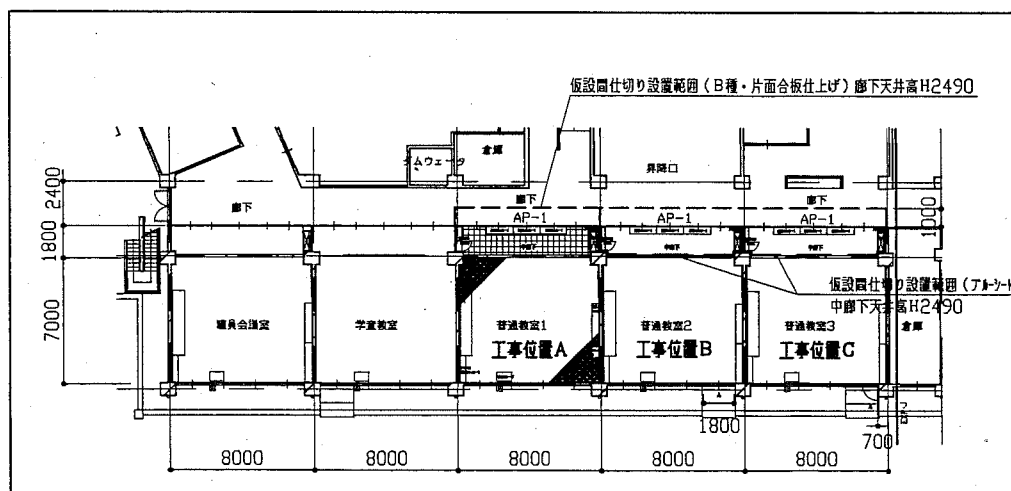
改修前 廊下側
B-B' 床断面詳細図 1:30 工事位置Aのみ



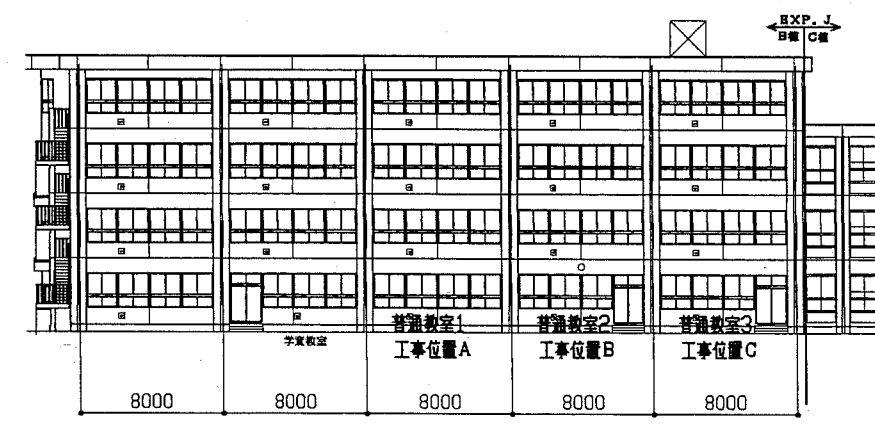
改修後 廊下側
B-B' 床断面詳細図 1:30 工事位置Aのみ



配置図兼1階平面図 1:2000

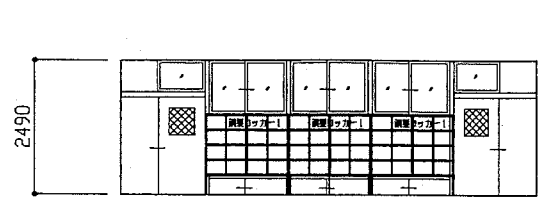


B棟1階平面図 1:300



B棟南立面図 1:300

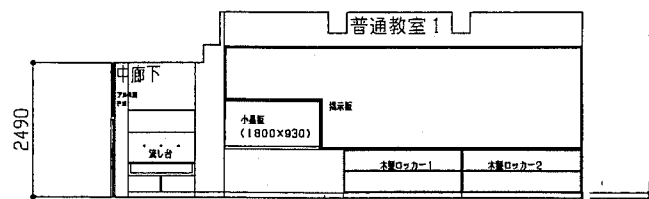
| | | | | | | | | | |
|------|----------------------|----|-------------|-----------|-------------------|----|-------------|-----|-------------------|
| 工事名 | 市立大矢部小学校普通教室床改修その他工事 | | 設計者資格 氏名 | 級建築士登録第 号 | | 課長 | 主査等 | 担当者 | 横須賀市 都市部 公共建築課 |
| 図面名称 | 案内図・配置図・各平面図・立面図・詳細図 | 図番 | 1-6 | 縮尺 | 1:2000 1:300 1:30 | 作図 | 平成 30年 5月 日 | | |



鋼製ロッカー1取外し・再取付

展開図A 1:100

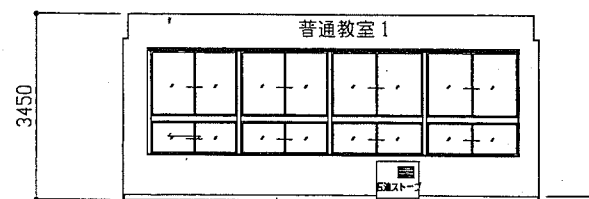
工事位置A



木製ロッカー1・2取外し・再取付
流し台、フタ型PS、木製畳仕切りは既存のままとする

展開図B 1:100

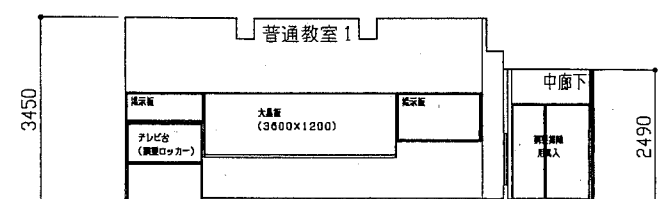
工事位置A



石油ストーブ取外し・再取付

展開図C 1:100

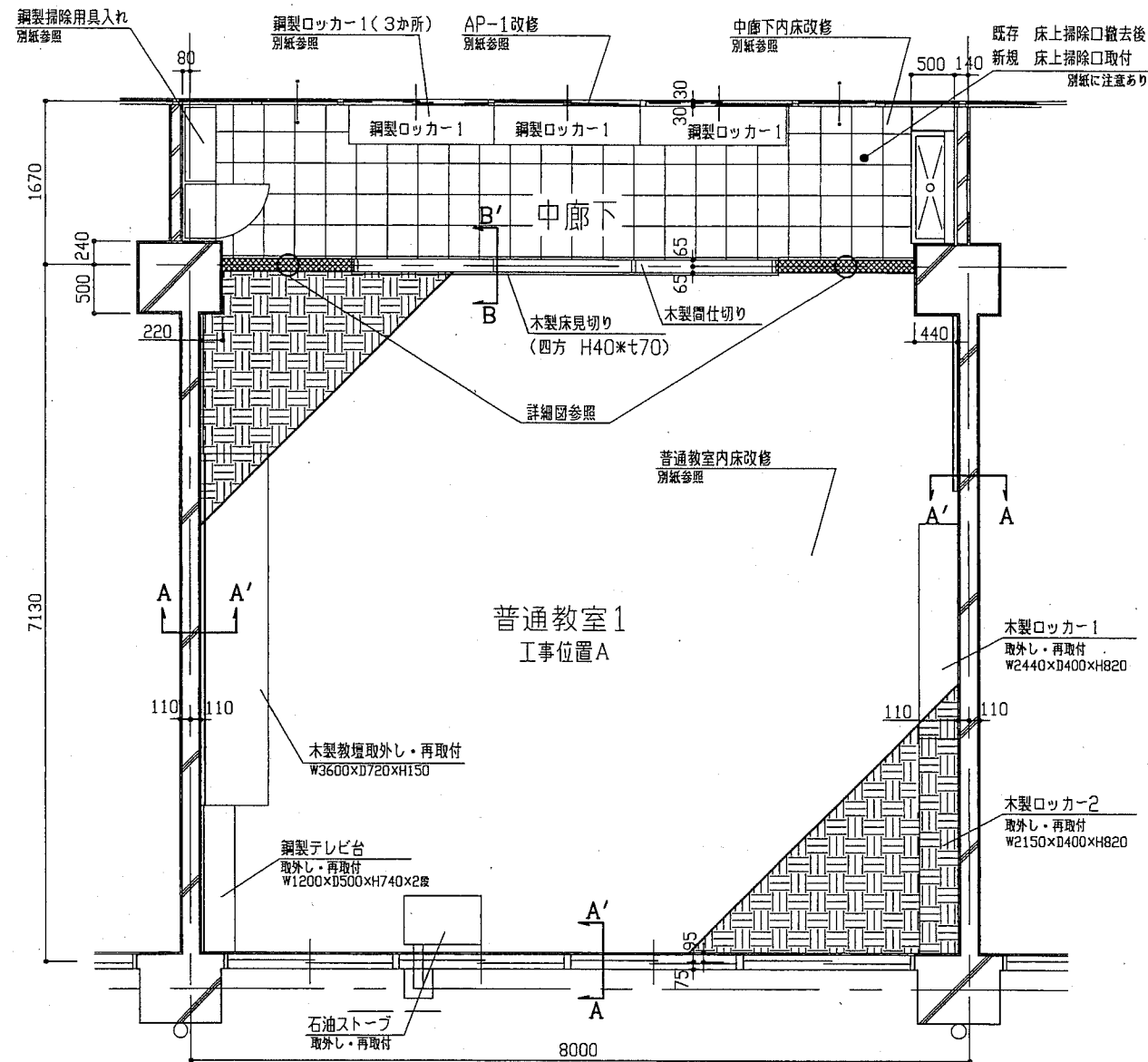
工事位置A



テレビ台取外し・再取付
鋼製掃除用具入れ取外し・再取付
教壇取外し・再取付

展開図D 1:100

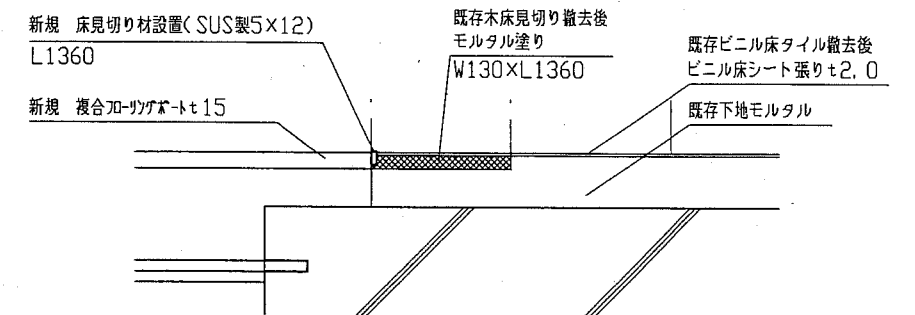
工事位置A



1階平面図 1:50

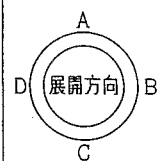
工事位置A

※断面図 A-A'・B-B' 別紙参照

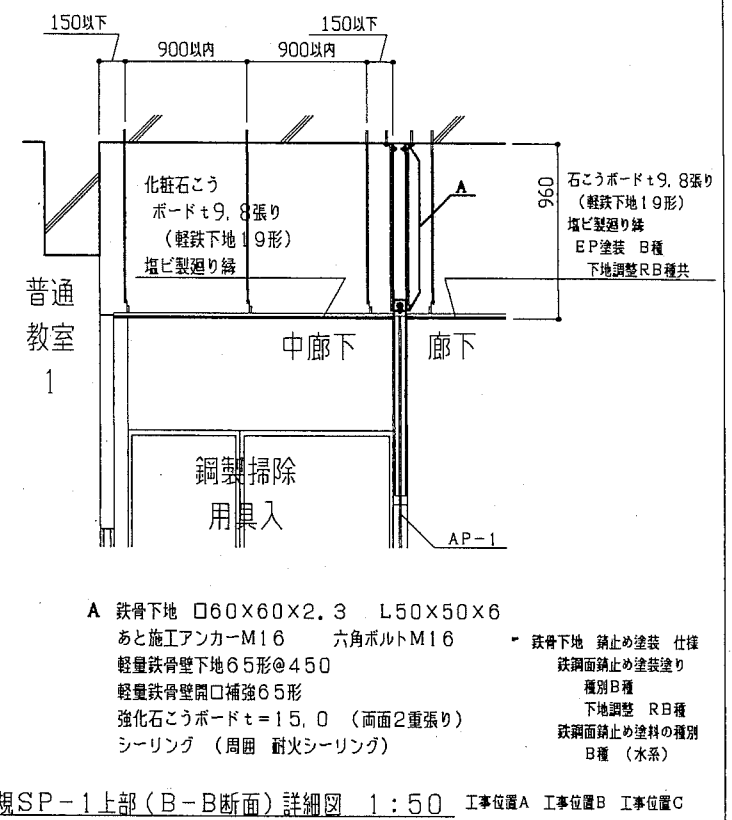
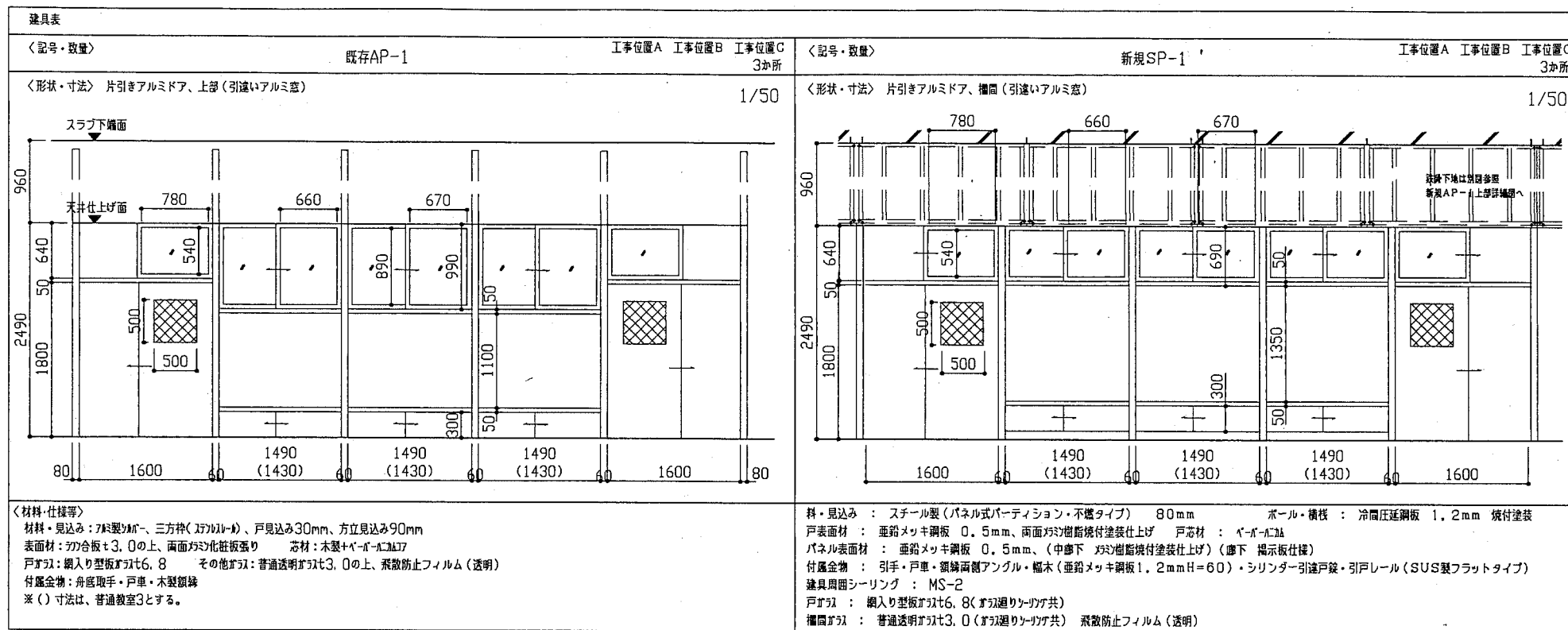


改修後
教室中廊下部 取合い詳細図 1:5

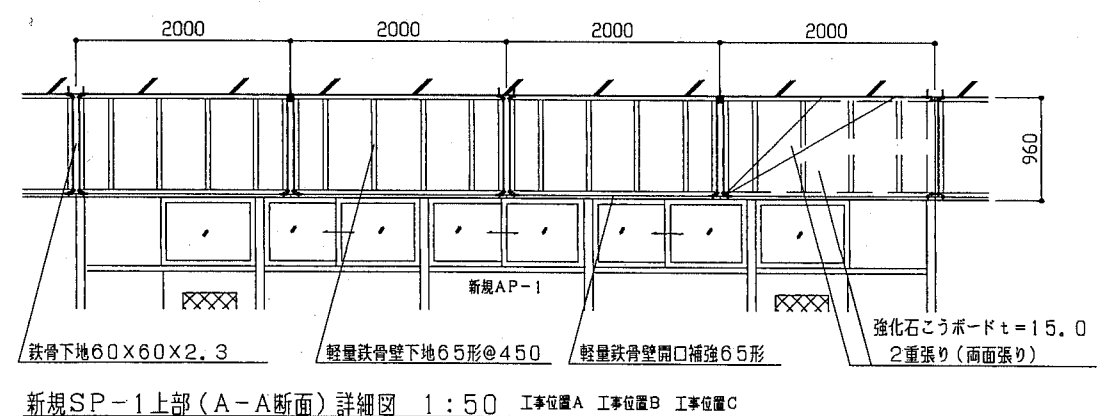
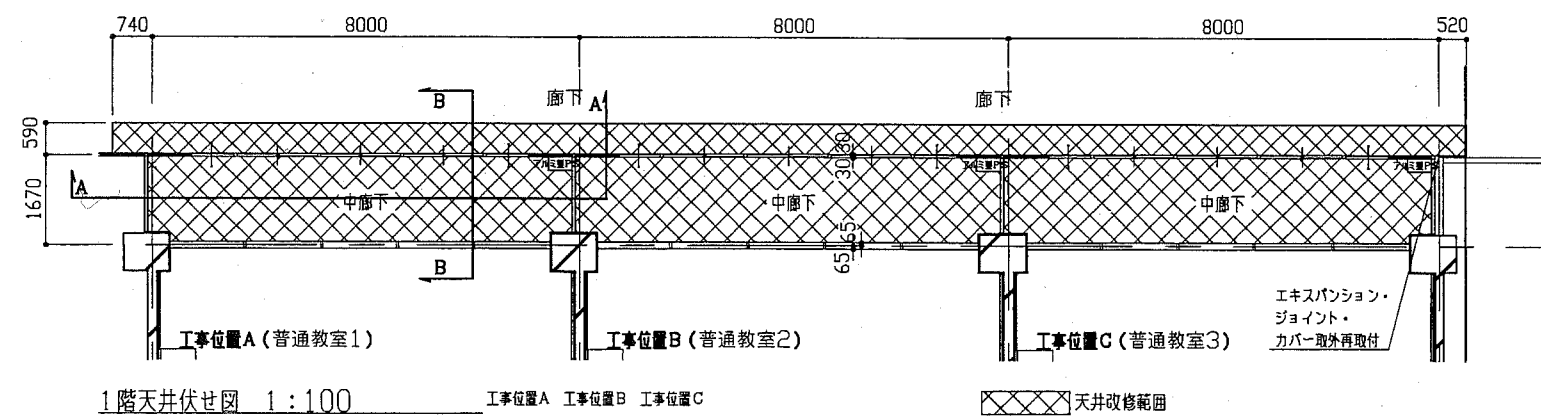
工事位置A



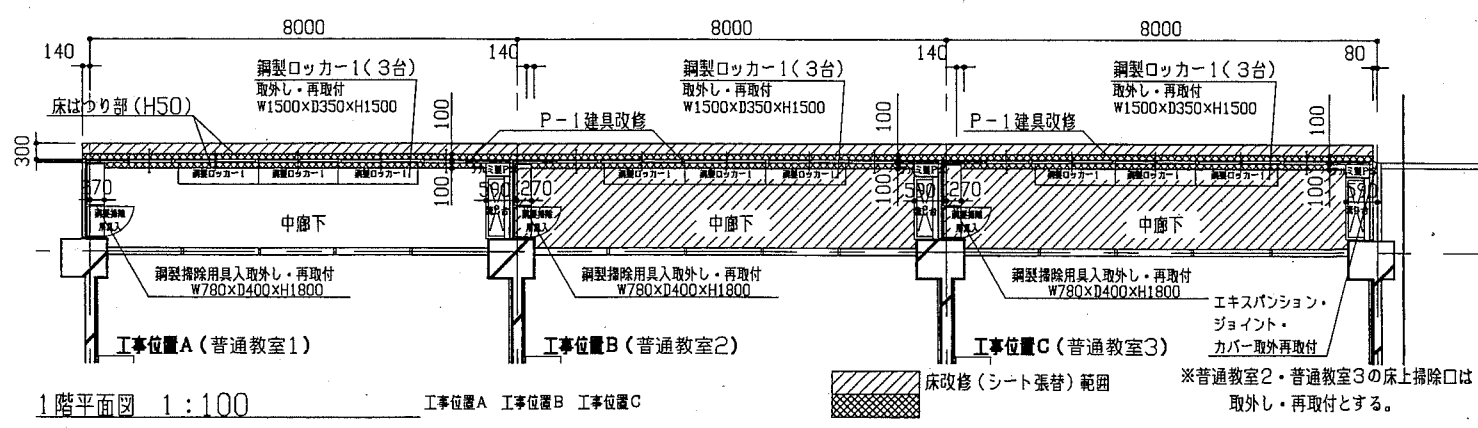
| | | | | | | | | | | |
|------|----------------------|----|-----|-------------|----------------|----|-------------|-----|-----|-------------------|
| 工事名 | 市立大矢部小学校普通教室床改修その他工事 | | | 設計者資格 氏名 | 級建築士登録第 号 | | 課長 | 主査等 | 担当者 | 横須賀市 都市部 公共建築課 |
| 図面名称 | (床改修)平面図・展開図・詳細図 | 図番 | 2-6 | 縮尺 | 1:100 1:50 1:5 | 作図 | 平成 30年 5月 日 | | | |



新規SP-1上部(B-B断面)詳細図 1:50 工事位置A 工事位置B 工事位置C



新規SP-1上部(A-A断面)詳細図 1:50 工事位置A 工事位置B 工事位置C



仕上げ表

※点検口の位置は着手後に指示します。

| 室名 | 部位 | 工事位置 | 改修内容 |
|-----|----|-------|---|
| 廊下 | 天井 | A・B・C | 撤去 石綿含有石膏ボードt9, 0張り(軽鉄下地共) |
| | | | 新規 石膏ボードt9, 8張り(軽鉄下地19形) ・ 塩ビ製廻り縁 EP塗装 B種 下地調整RB種共 |
| 中廊下 | 天井 | A・B・C | 撤去 防汚性C床シート(コイン)t2.5 幅300 ・ 床E材(一部)はつり |
| | | | 新規 床E材補修 ・ 防汚性C床シート(コイン)t2.5張り |
| 中廊下 | 床 | B・C | 撤去 既存C2床シート(マーブル)t2.0 ・ 床E材(一部)はつり |
| | | | 新規 床E材補修 ・ 新規C2床シート(マーブル)t2.0張り |
| | A | | 教室床改修(別紙参照)による。(床E材(一部)はつりあり ・ 床E材補修あり) |

凡例
改修

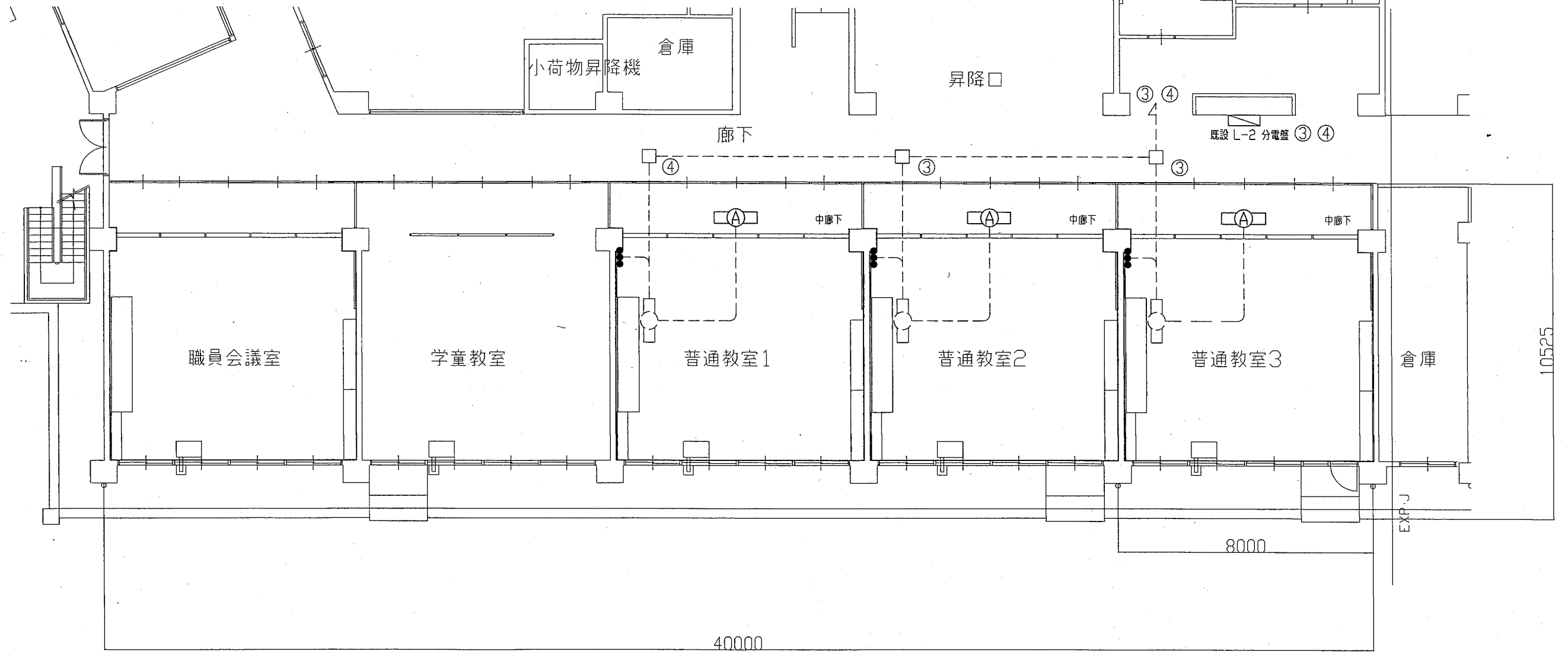
- Ⓐ 照明器具A 一体型LEDベースライト 直付型
5200lm程度(HF32-2形定格出力型器具相当)(新設)
- タンブラスイッチ 1P15A×3 ネーム付(新設)

撤去

- Ⓐ 照明器具A FL40W×2 逆富士型(撤去)
- タンブラスイッチ 1P15A×3 (撤去)
- 既設 配線

注記

1. 不要な配管配線等は撤去処分とする。



B棟・1階電灯設備改修・撤去図(1:100)

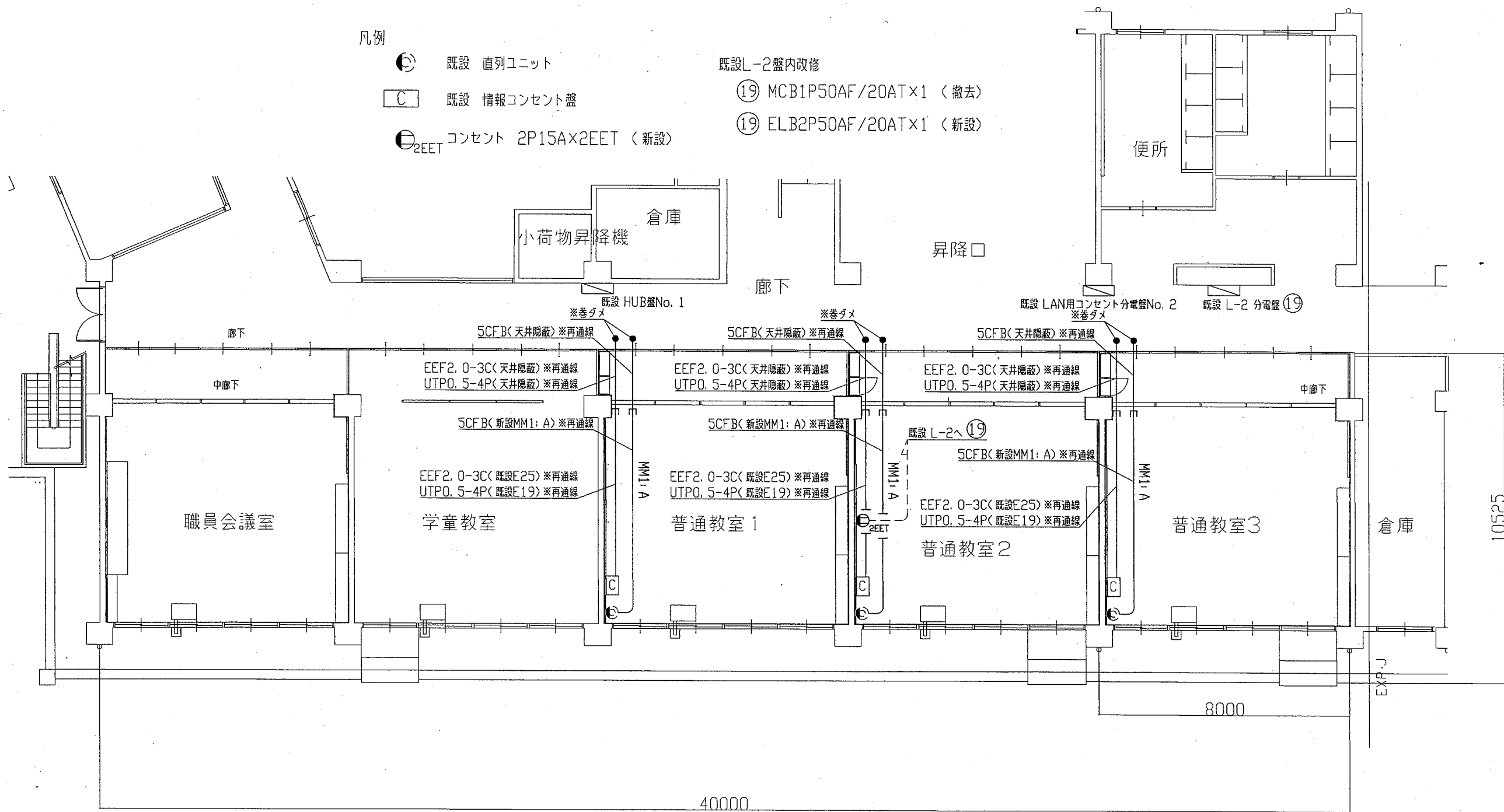
| | | | | | | | | | |
|------|-------------------|----|-------------|-----------|-----------|----|---------------|-----|-------------------|
| 工事名 | 市立大矢部小学校普通教室床改修工事 | | 設計者資格 氏名 | 級建築士登録第 号 | | 課長 | 主査等 | 担当者 | 横須賀市 都市部 公共建築課 |
| 図面名称 | 電灯設備改修・撤去図 | 図番 | 4-6 | 縮尺 | 1/100(A2) | 作図 | 平成 30 年 5 月 日 | | |

凡例

- ⊙ 既設 直列ユニット
- C 既設 情報コンセント盤
- ⊙_{2EET} コンセント 2P15A×2EET (新設)

既設L-2盤内改修

- ①9 MCB1P50AF/20AT×1 (撤去)
- ①9 ELB2P50AF/20AT×1 (新設)



B棟・1階弱電設備改修図(1:100)

| | | | | | | | | | | |
|------|-------------------|----|-----|---------|-----------|----|---------------|-----|-----|-------------------|
| 工事名 | 市立大矢部小学校普通教室床改修工事 | | | 設計者資格氏名 | 級建築士登録第 号 | | 課長 | 主査等 | 担当者 | 横須賀市 都市部 公共建築課 |
| 図面名称 | 弱電設備改修図 | 図番 | 5-6 | 縮尺 | 1/100(A2) | 作図 | 平成 30 年 5 月 日 | | | |

凡例

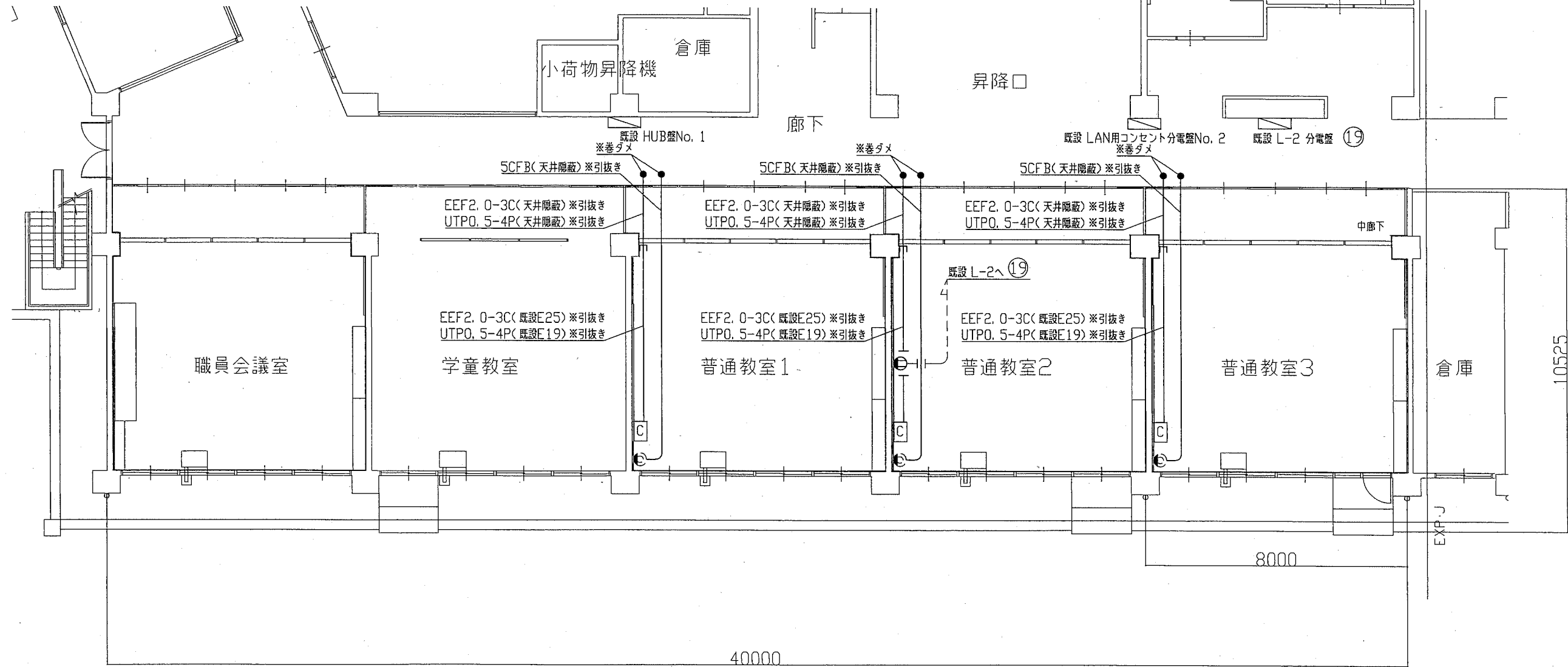
- ⊖ 既設 直列ユニット
- ⊖ 既設 情報コンセント盤
- ⊖ コンセント 2P15A×1 (撤去)

既設L-2盤内改修

- ① MCB1P50AF/20AT×1 (撤去)
- ① ELB2P50AF/20AT×1 (新設)

注記

1. 不要な配管配線等は撤去処分とする。



B棟・1階弱電設備撤去図< 1: 100 >

| | | | | | | | | | |
|------|-------------------|----|-------------|-----------|---------------|----|-----|-----|-------------------|
| 工事名 | 市立大矢部小学校普通教室床改修工事 | | 設計者資格 氏名 | 級建築士登録第 号 | | 課長 | 主査等 | 担当者 | 横須賀市 都市部 公共建築課 |
| 図面名称 | 弱電設備撤去図 | 図番 | 縮尺 | 作図 | 平成 30 年 5 月 日 | | | | |