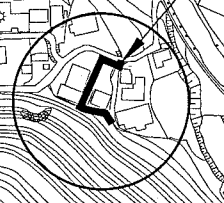


位置図 S=1/4000

施工箇所(長沢5丁目第2都市林)
横須賀市長沢5丁目3314番



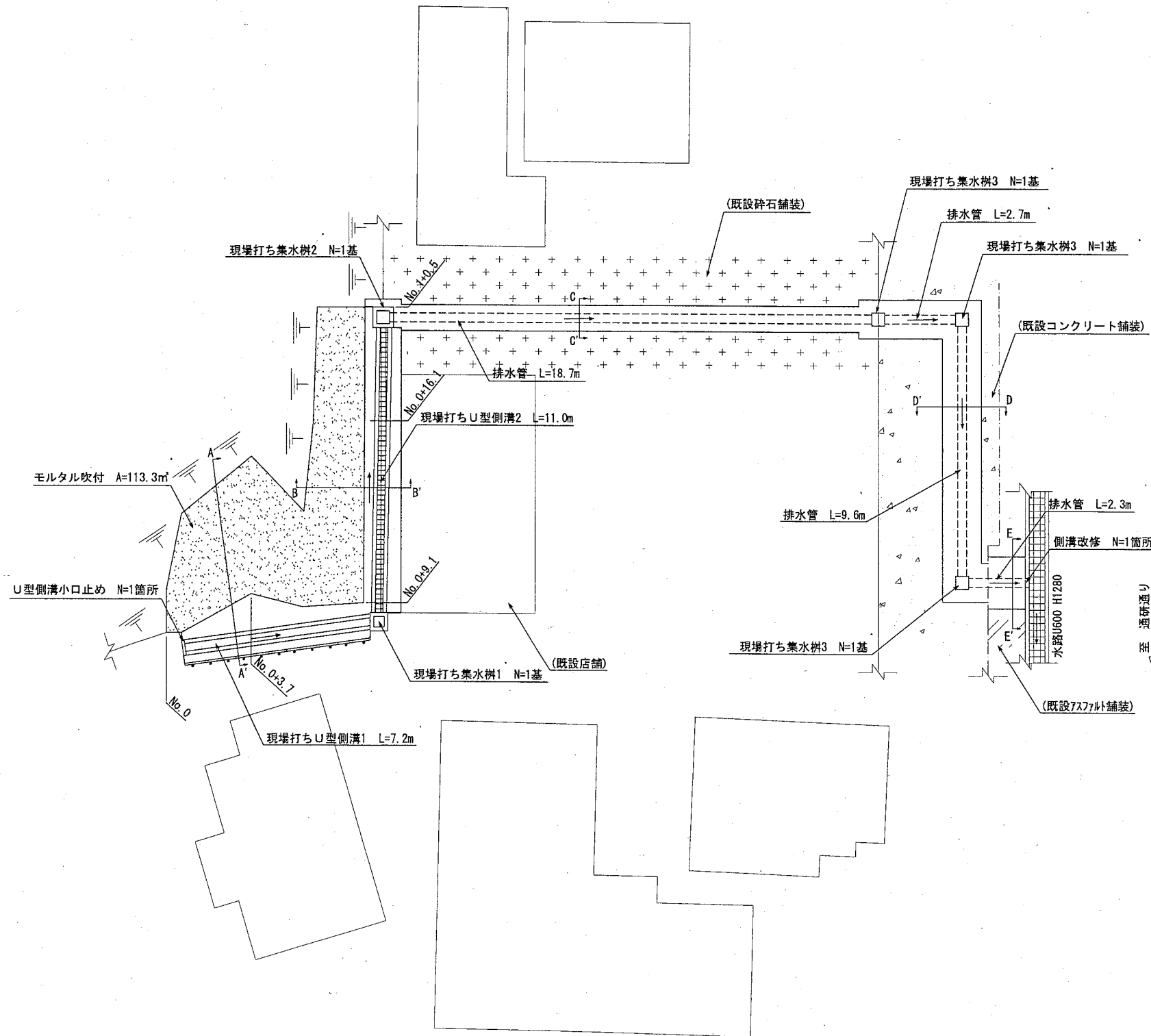
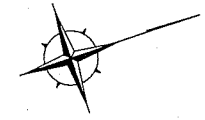
長沢中学校
グラウンド

長沢中学校

横須賀市環境政策部公園建設課				
工事名称	長沢5丁目第2都市林法面整備工事			
図面名称	位置図			
図面番号	1/12	縮尺	1/4000	製作年月日 H30.4
課長				

施設平面図1 S=1/200

u;m



吹付工			
名称	規格	単位	数量
モルタル吹付	t=80	m ²	113.3

雨水排水設備工			
名称	規格	単位	数量
現場打ちU型側溝1	U300 H300	m	7.2
現場打ちU型側溝2	U300 H300~H800	m	11.0
U型側溝小口止め		箇所	1.0
側溝改修		箇所	1.0
現場打ち集水樹1	400×400 H450	基	1.0
現場打ち集水樹2	500×500 H950	基	1.0
現場打ち集水樹3	500×500 H1200	基	3.0
排水管	VUφ350	m	33.3

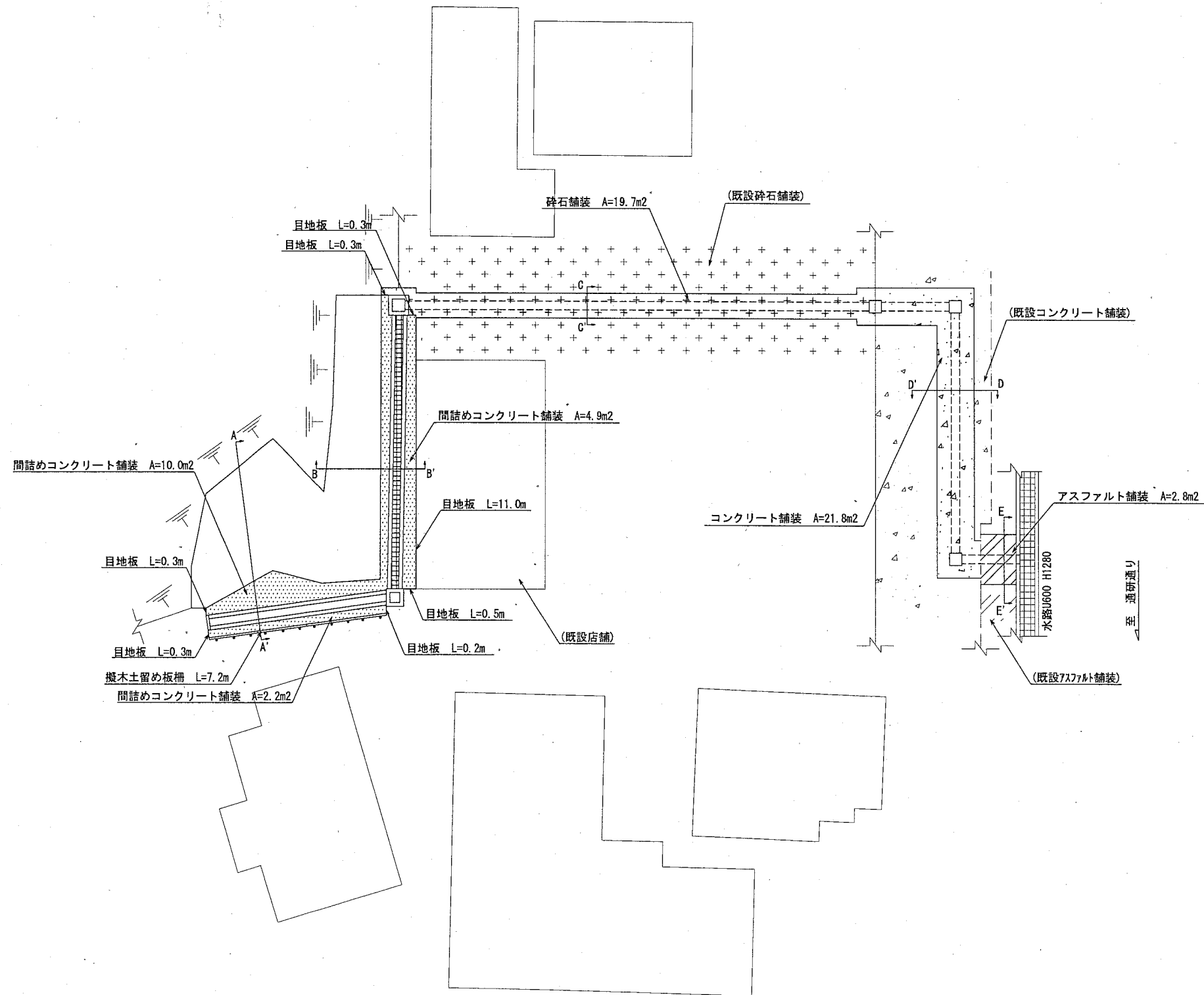
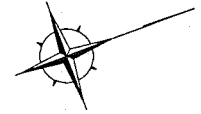
凡例

...モルタル吹付

横須賀市環境政策部公園建設課				
工事名称	長沢5丁目第2都市林法面整備工事			
図面名称	施設平面図1			
図面番号	2/12	縮尺	1/200	製作 年月日
課長				H30.4

施設平面図2 S=1/200

u;m



園路広場整備工			
名称	規格	単位	数量
コンクリート舗装	24-8 t=150	m ²	21.8
間詰めコンクリート舗装	18-8 t=100	m ²	17.1
アスファルト舗装	密粒度アスファルト混合物(13) t=50	m ²	2.8
碎石舗装	RM-40 t=100	m ²	19.7
擬木土留め板柵	H400	m	7.2
目地板	t=100	m	12.9

凡例

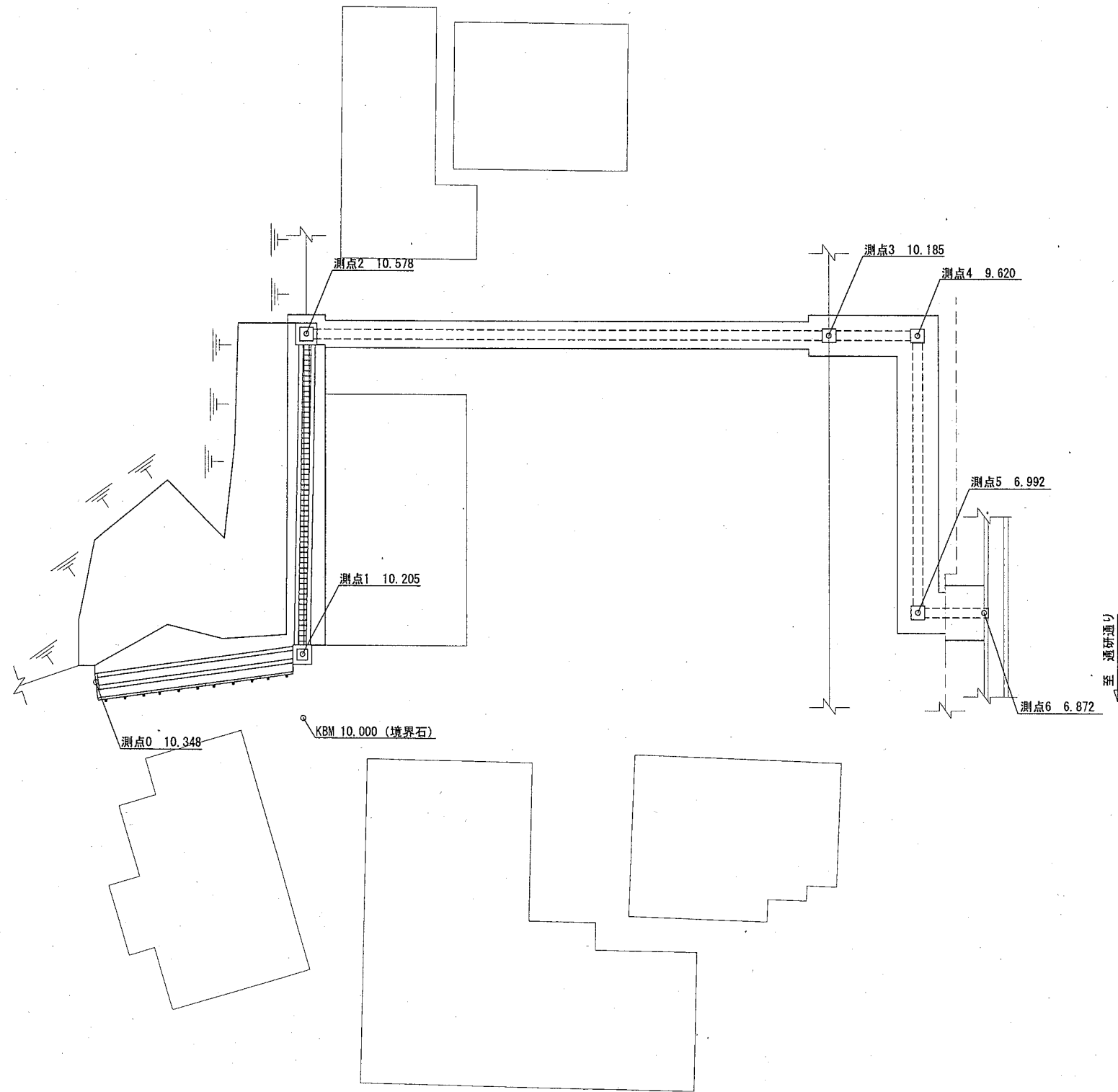
	コンクリート舗装
	間詰めコンクリート舗装
	アスファルト舗装
	碎石舗装

横須賀市環境政策部公園建設課

工事名称	長沢5丁目第2都市林法面整備工事				
図面名称	施設平面図2				
図面番号	3/12	縮尺	1/200	製作年月日	H30.4
課長					

レベル図 S=1/200

u;m



【参考図】

横須賀市環境政策部公園建設課

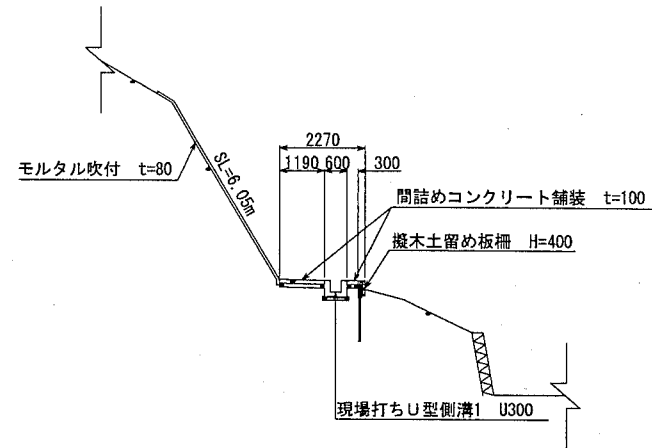
工事名称	長沢5丁目第2都市林法面整備工事			
図面名称	レベル図			
図面番号	4/12	縮尺	1/200	製作年月日 H30.4

課長

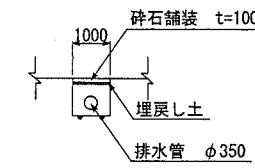


断面図 S=1/200 u;mm

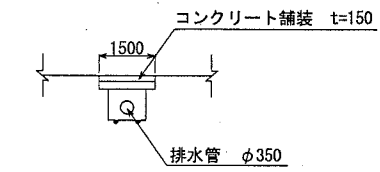
・A-A' 断面



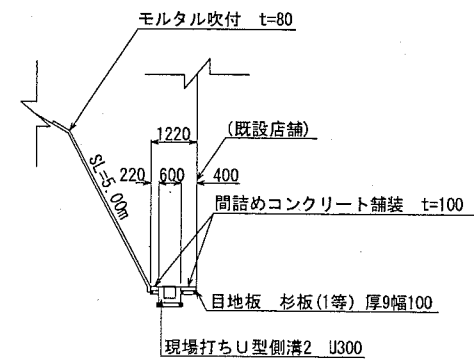
・C-C' 断面



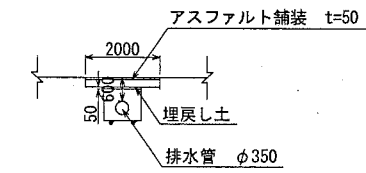
・D-D' 断面




・B-B' 断面



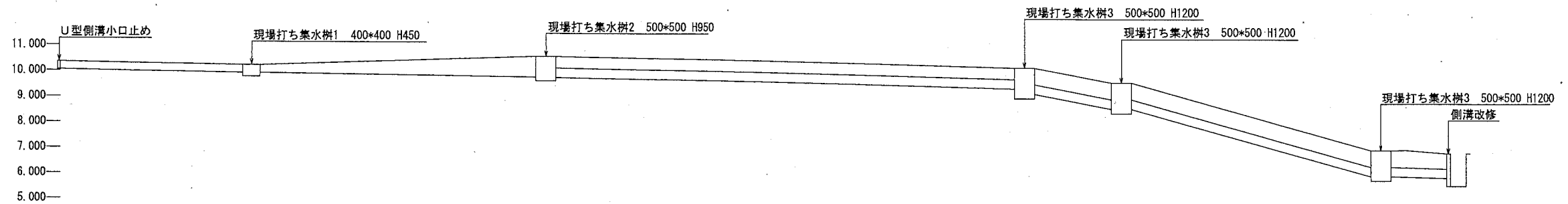
・E-E' 断面



横須賀市環境政策部公園建設課

工事名称	長沢5丁目第2都市林法面整備工事				
図面名称	断面図				
図面番号	5/12	縮尺	1/200	製作年月日	H30.4
課長					

排水施設縦断図 S=1/200 u;m



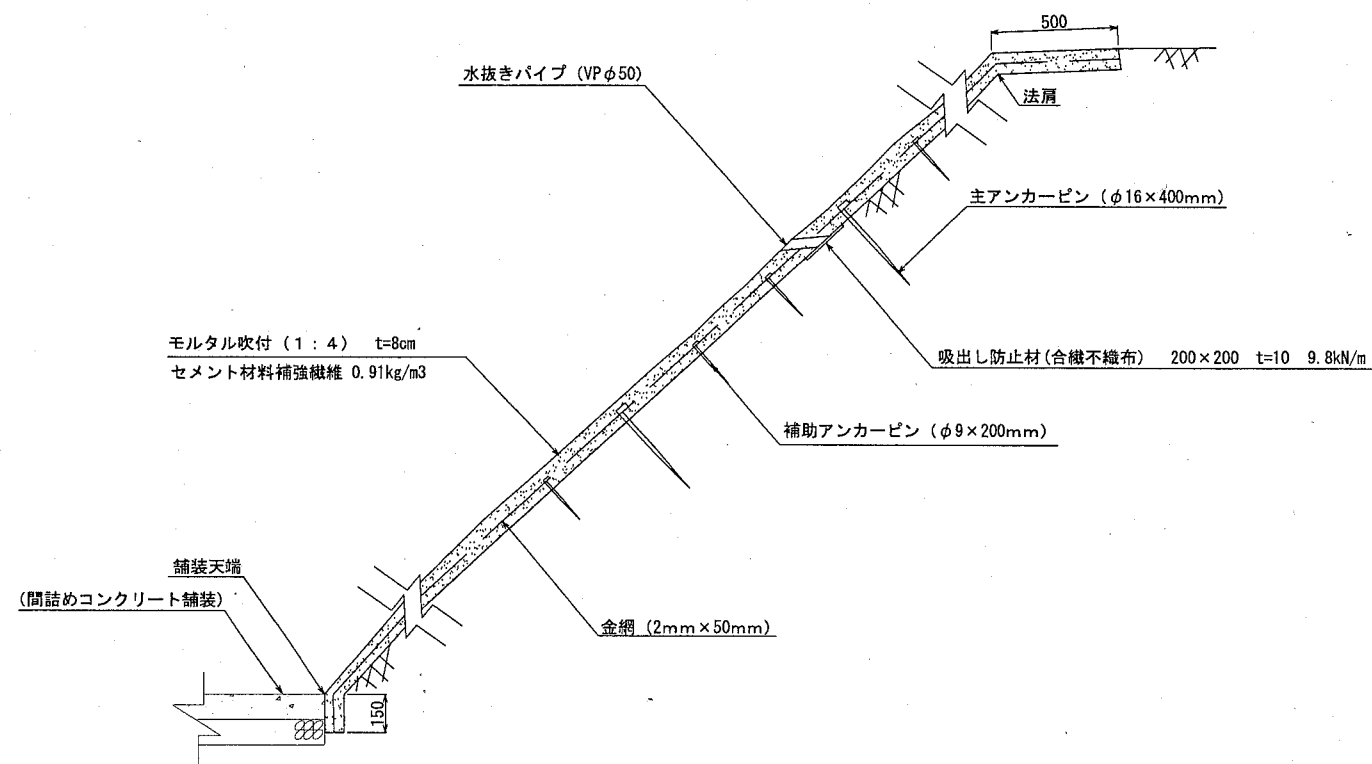
	現場打ちU型側溝1 U300	現場打ちU型側溝2 U300	排水管 VUφ350	排水管 VUφ350	排水管 VUφ350	排水管 VUφ350
計画高	10.348	10.205	10.578	10.185	9.620	6.992 6.872
地盤高	10.348	10.205	10.578	10.185	9.620	6.992 6.872
管底高	10.048	9.905 9.905	9.778 9.758	9.365 9.165	8.600 8.600	5.972 5.972 5.902
敷勾配	i=1.9%		i=1.1%		i=2.1%	
距離	0.0	7.2 0.0	11.0 0.0	18.7 0.0	2.7 0.0	9.6 0.0 2.3
				i=20.9%		i=27.3%
						i=3.0%

【参考図】

横須賀市環境政策部公園建設課					
工事名称	長沢5丁目第2都市林法面整備工事				
図面名称	排水施設縦断図				
図面番号	7/12	縮尺	1/200	製作年月日	H30.4
課長					

構造図1 S=1/30 u;mm

・モルタル吹付




モルタル吹付

100㎡当り

材料表						
モルタル W/C=60%以下 m ³	金網 菱形2×50mm目 ㎡	主アンカーピン φ16×400mm 本	補助アンカーピン φ9×200mm 本	水抜きパイプ VP φ50 本	吸水防止材(含繊維不織布) 200×200 t=10 9.8kN/m ㎡	セメント材料補強繊維 ポリプロピレン系繊維 0.91kg/m ³ m ³
8.000	140.000	30.000	150.000	50.000	2.000	8.000

- ・モルタル強度は15N/mm²以上とする。
- ・吹付材料の配合比はセメント:細骨材=1:4とする。

横須賀市環境政策部公園建設課

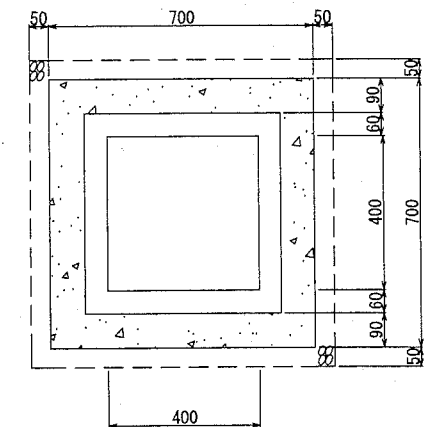
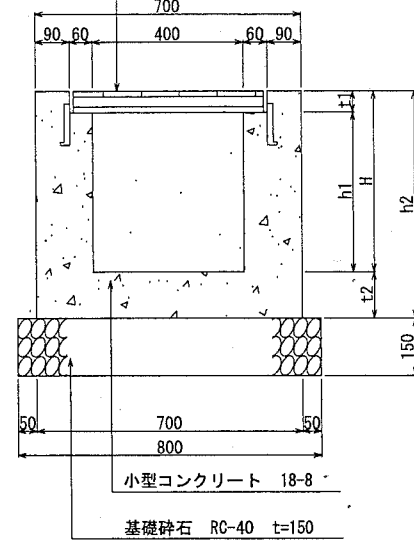
工事名称	長沢5丁目第2都市林法面整備工事				
図面名称	構造図1				
図面番号	8/12	縮尺	1/30	製作 年月日	H30.4
課 長					

構造図2 S=1/20

u;mm

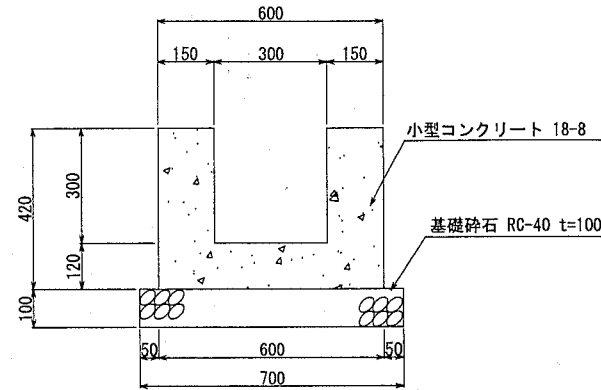
・現場打ち集水樹1

鋼製グレーチング (樹蓋・滑止) 110° 開閉 400×400用 T-2 細目 ゴム付 SS400
395×500×25mm (参考重量14.8kg/枚)



・グレーチングの寸法表示は、各メーカーで異なるため、同等品を使用すること。

・現場打ちU型側溝1



現場打ちU型側溝1

10m当り

材料表			
基礎碎石 RC-40 t=100 m2	小型コンクリート 18-8 m3	目地板 瀝青繊維質(t=10mm) m2	小型型枠 m2
7.000	1.620	0.162	16.800

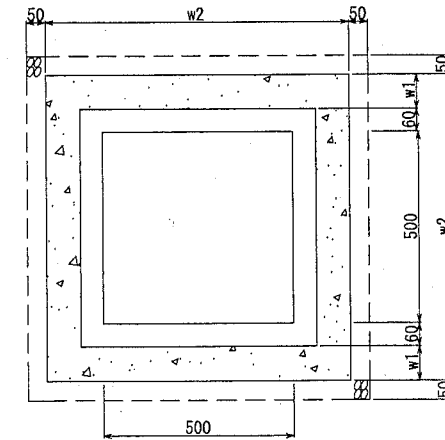
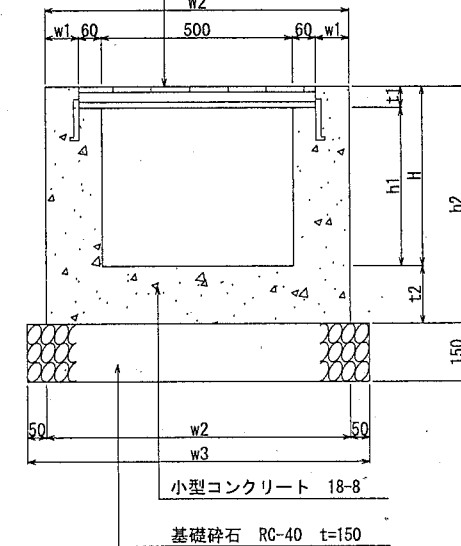
現場打ち集水樹1

1基当り

寸法表(mm)					材料表			
H	h1	h2	t1	t2	グレーチング樹蓋 400×400用 受枠共 T2 細目・滑止 SS400 枚	基礎碎石 RC-40 t=150 m2	小型コンクリート 18-8 m3	小型型枠 m2
450	399	570	51	120	1.000	0.640	0.201	2.586

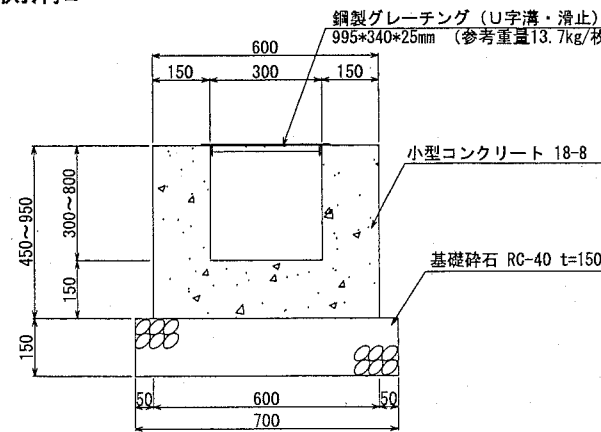
・現場打ち集水樹2 現場打ち集水樹3

鋼製グレーチング (樹蓋・滑止) 110° 開閉 500×500用 T-14 細目 ゴム付 SS400
485×600×38mm (参考重量31.1kg/枚)



・グレーチングの寸法表示は、各メーカーで異なるため、同等品を使用すること。

・現場打ちU型側溝2



・グレーチングの寸法表示は、各メーカーで異なるため、同等品を使用すること。

現場打ちU型側溝2

10m当り

材料表				
鋼製グレーチング(U字溝・滑止) 歩道300用細目ゴム付SS400 枚	基礎碎石 RC-40 t=150 m2	小型コンクリート 18-8 m3	目地板 瀝青繊維質(t=10mm) m2	小型型枠 m2
10.050	7.000	2.550	0.255	26.000

現場打ち集水樹2 現場打ち集水樹3

1基当り

	寸法表(mm)									材料表			
	H	h1	h2	t1	t2	w1	w2	w3	グレーチング樹蓋 500×500用 受枠共 T14 細目・滑止 SS400 枚	基礎碎石 RC-40 t=150 m2	小型コンクリート 18-8 m3	小型型枠 m2	
現場打ち集水樹2	950	589	1100	61	150	90	900	900	1.000	0.810	0.458	5.804	
現場打ち集水樹3	1200	1139	1400	61	200	140	900	1000	1.000	1.000	0.825	7.824	

横須賀市環境政策部公園建設課

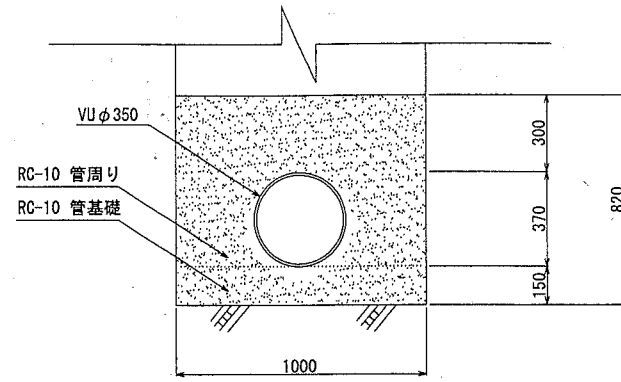
工事名称	長沢5丁目第2都市林法面整備工事		
図面名称	構造図2		
図面番号	9/12	縮尺	1/20
製作年月日	H30.4		

課長

構造図3

u;mm

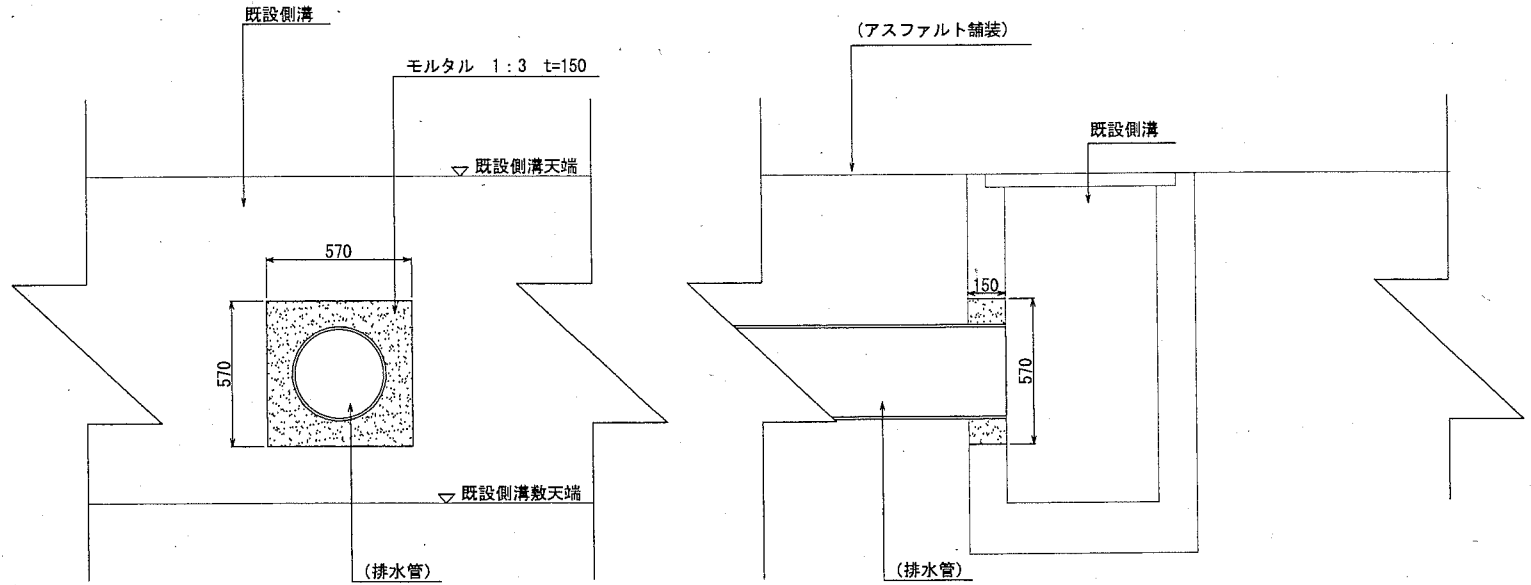
・排水管 S=1/30



排水管 10m当り

材料表	
硬質塩化ビニル管 VU φ350 m	再生砂 RC-10 m ³
10.000	7.125

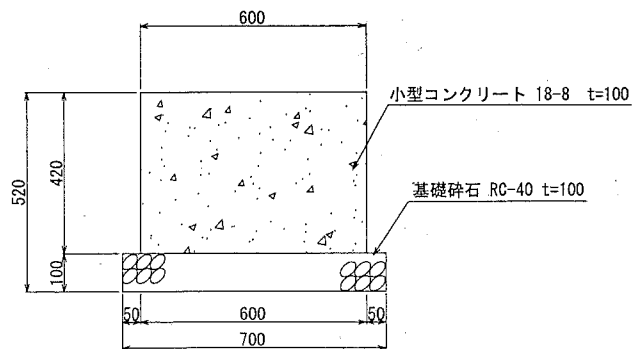
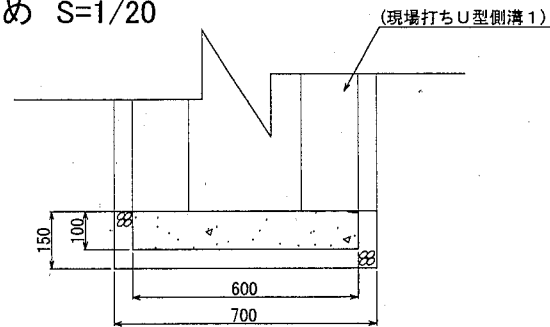
・側溝改修 S=1/30



側溝改修 10箇所当り

材料表
モルタル1:3 普通 m ³
0.326

・U型側溝小口止め S=1/20

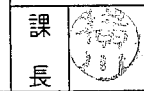


U型側溝小口止め 10箇所当り

材料表		
基礎碎石 RC-40 t=100 m ²	小型コンクリート 18-8 m ³	小型型枠 m ²
1.050	0.252	5.880

横須賀市環境政策部公園建設課

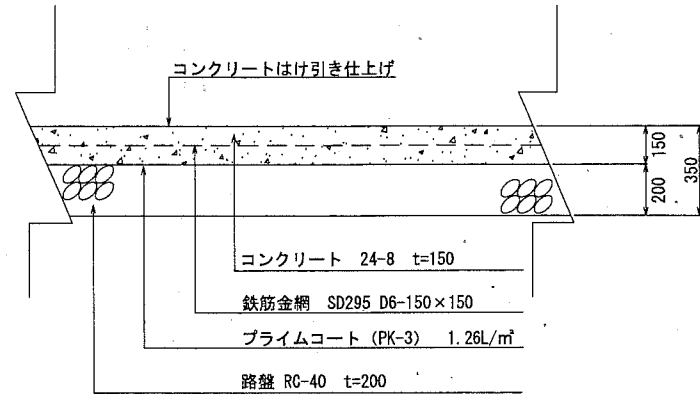
工事名称	長沢5丁目第2都市林法面整備工事			
図面名称	構造図3			
図面番号	10/12	縮尺	各記	製作年月日 H30.4



構造図4 S=1/30

u;mm

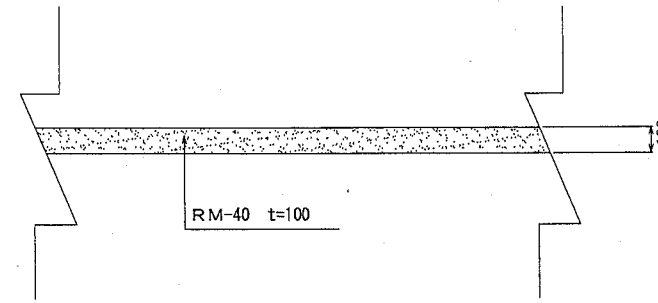
・コンクリート舗装



コンクリート舗装 100m²当り

材料表					コンクリートはけ引き仕上げ
コンクリート 早強 24-8 m ³	鉄筋金網 SD295 D6-150×150 m ²	プライムコート PK-3 L	路盤 RC-40 t=200 m ²	目地板 遮青繊維質(t=10mm) m ²	m ²
15.800	105.000	126.000	100.000	2.064	100.000

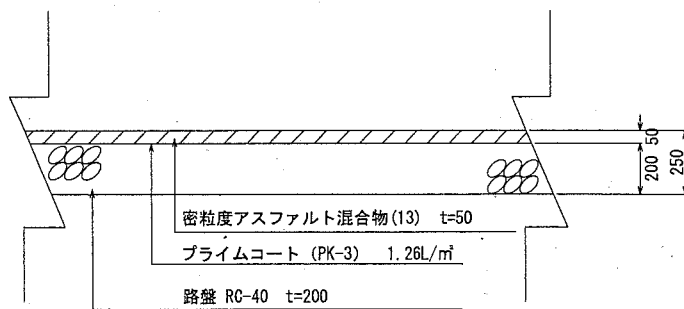
・碎石舗装



碎石舗装 100m²当り

材料表
碎石 t=100 RM-40 m ²
100.000

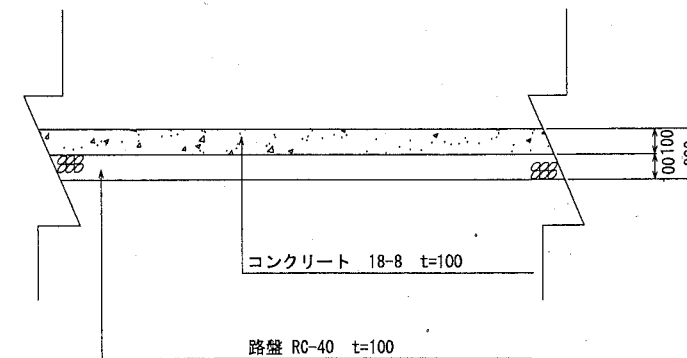
・アスファルト舗装



アスファルト舗装 100m²当り

材料表		
密粒度アスファルト混合物(13) m ²	プライムコート PK-3 L	路盤 RC-40 t=200 m ²
100.000	126.000	100.000

・間詰めコンクリート舗装



間詰めコンクリート舗装 100m²当り

材料表		
無筋コンクリート 18-8 m ³	路盤 RC-40 t=100 m ²	目地板 遮青繊維質(t=10mm) m ²
10.000	100.000	1.000

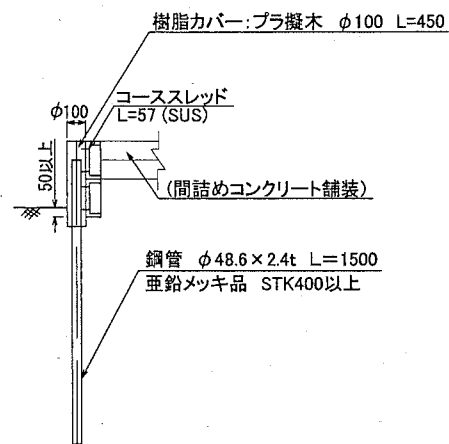
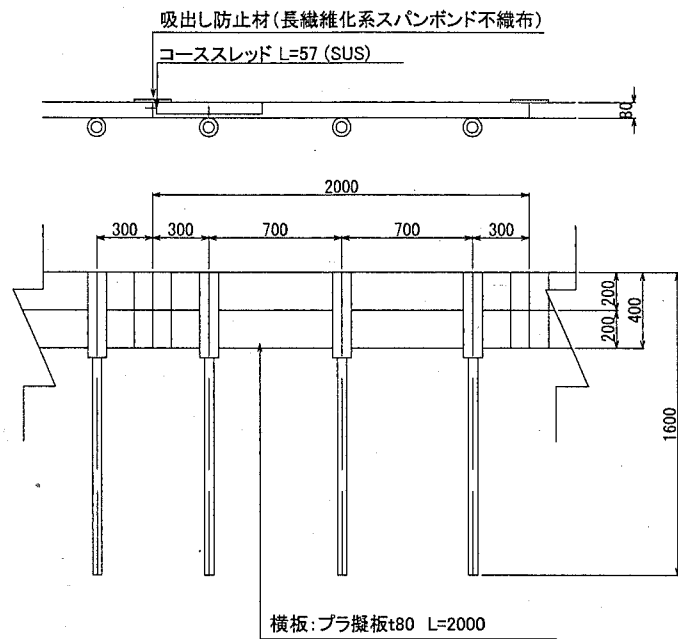
横須賀市環境政策部公園建設課

工事名称	長沢5丁目第2都市林法面整備工事				
図面名称	構造図4				
図面番号	11/12	縮尺	1/30	製作年月日	H30.4
課長					

構造図5

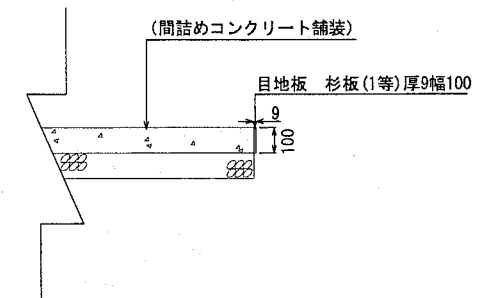
u;mm

擬木土留め板柵【参考図】 S=1:40



- 特記事項
- ・横板はエコマーク認定品(樹脂部はリサイクルプラスチック)
 - ・賠償責任保険加入品
 - ・プラ擬木 色:ダークブラウン
丸太外観:クスギ肌模様
板材表面:木目模様

目地板 S=1:30



目地板 100m当り

材料表	
目地板	杉板(1等)厚9幅100
m	
100.000	

擬木土留め板柵

10m当り

材料表		
横板	杭	
プラ擬木 :φ80 L=2000	鋼管 φ48.6×2.4t L=1500	樹脂カバー φ100 L=450
本	本	本
10.000	15.000	15.000

横須賀市環境政策部公園建設課

工事名称	長沢5丁目第2都市林法面整備工事			
図面名称	構造図5			
図面番号	12/12	縮尺	各記	製作年月日 H30.4
課長				