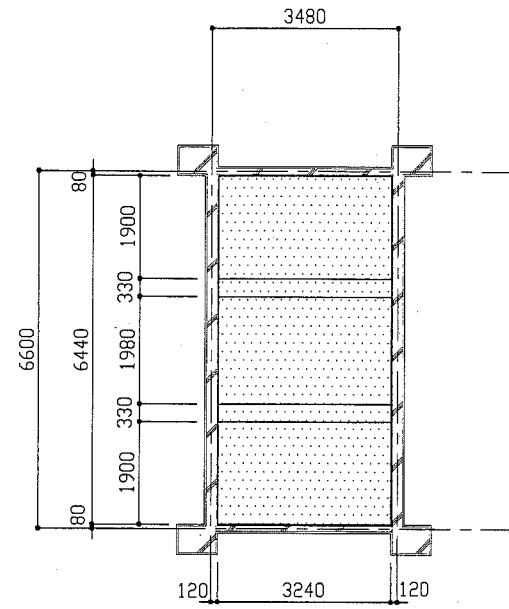
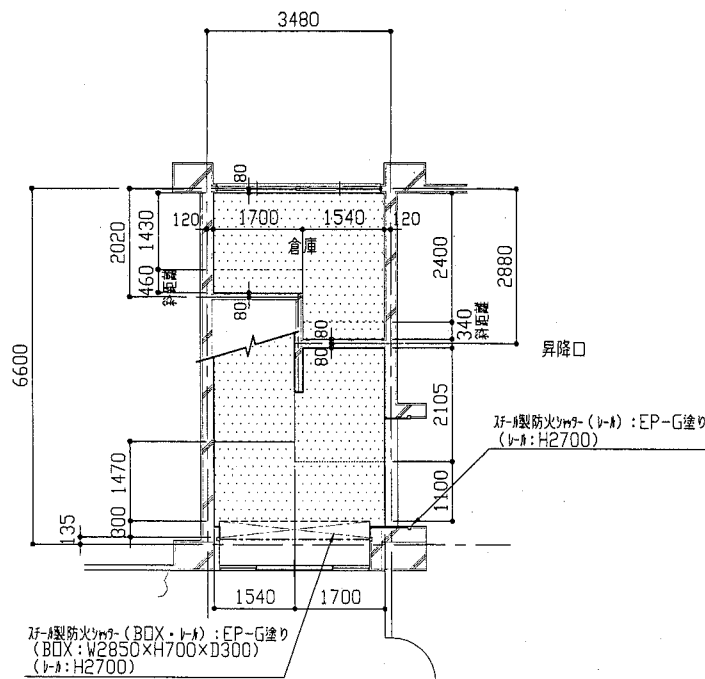


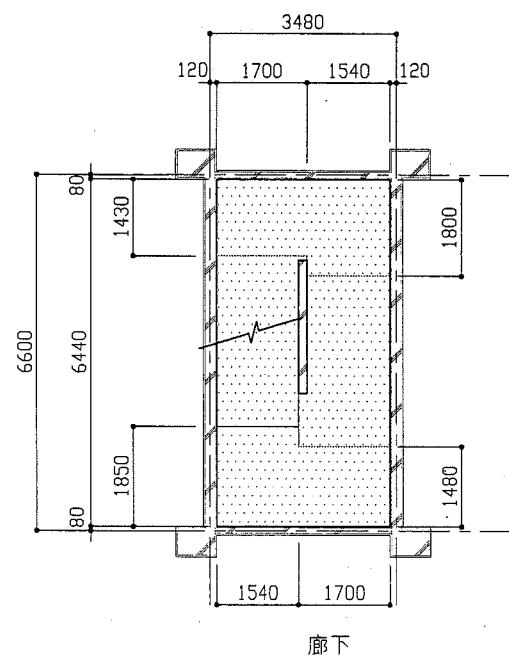
3階天井伏せ図 1: 100



R階天井伏せ図 1: 100

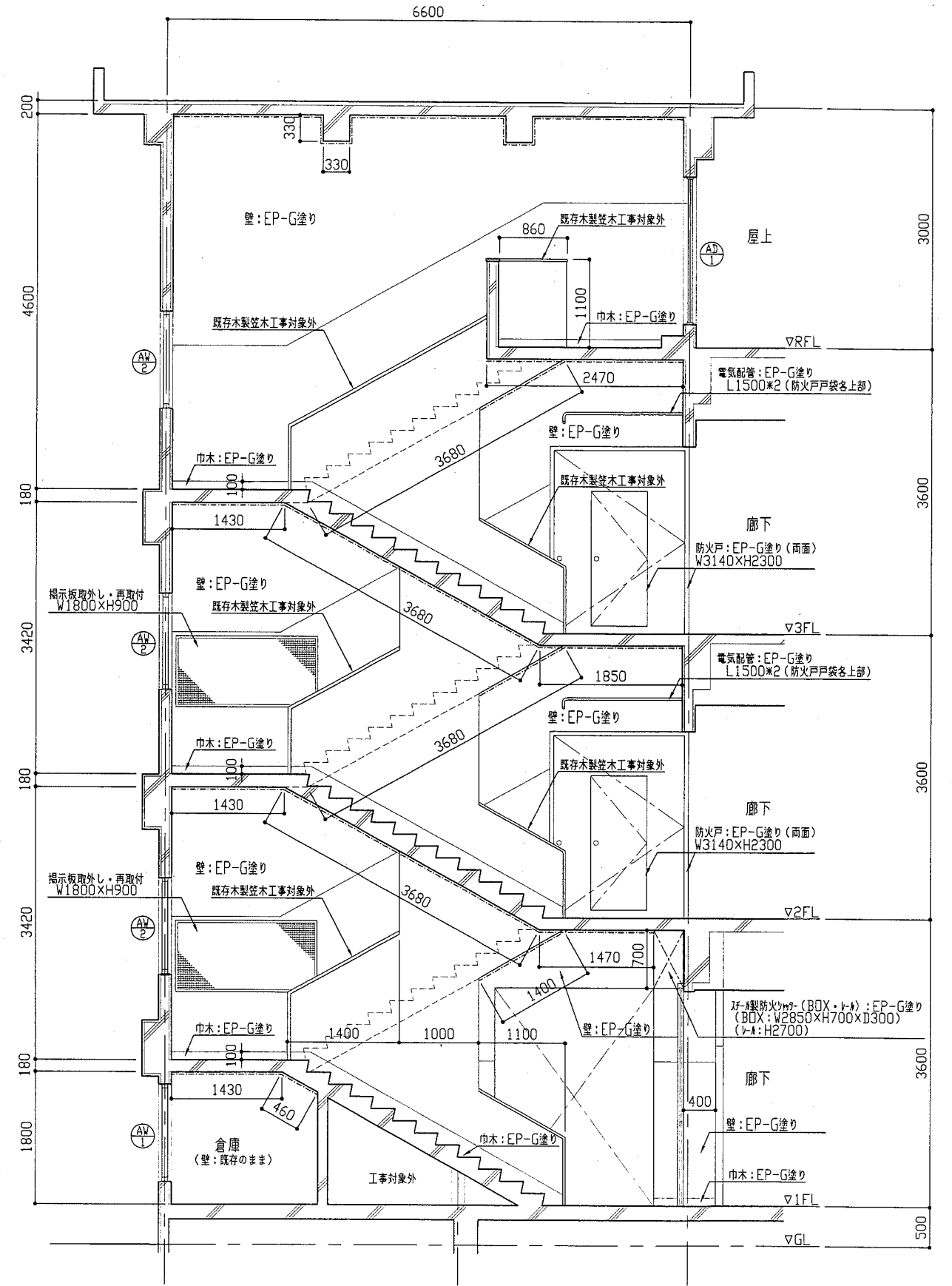


1階天井伏せ図 1: 100



2階天井伏せ図 1: 100

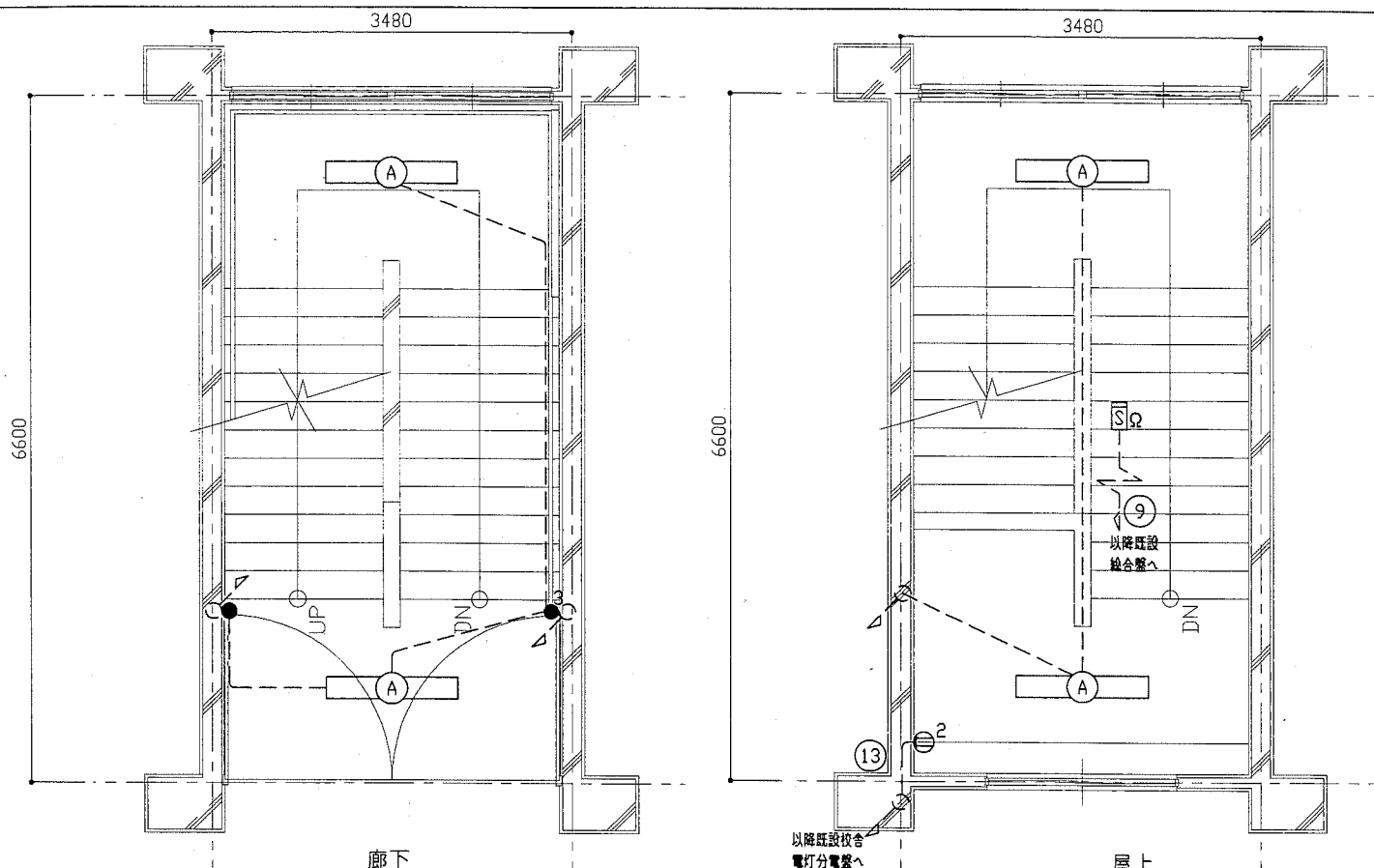
天井アスベスト含有吹付材撤去範囲を示す。  
撤去後、下地調整 (C-1) の上、外装薄塗材E塗り



A-A断面図 1: 50

天井アスベスト含有吹付材撤去範囲を示す。  
アスベスト含有吹付材撤去後、下地調整 (C-1) の上、外装薄塗材E塗り

工事名	市立栗田小学校階段室天井改修工事			設計者資格 氏名	級建築士登録第 号		課長	主査等	担当者	横須賀市 都市部 公共建築課
図面名称	各階天井伏図、断面詳細図	図番	2 / 3	縮尺	1:100 1:50	作図	平成 30 年 5 月 日			

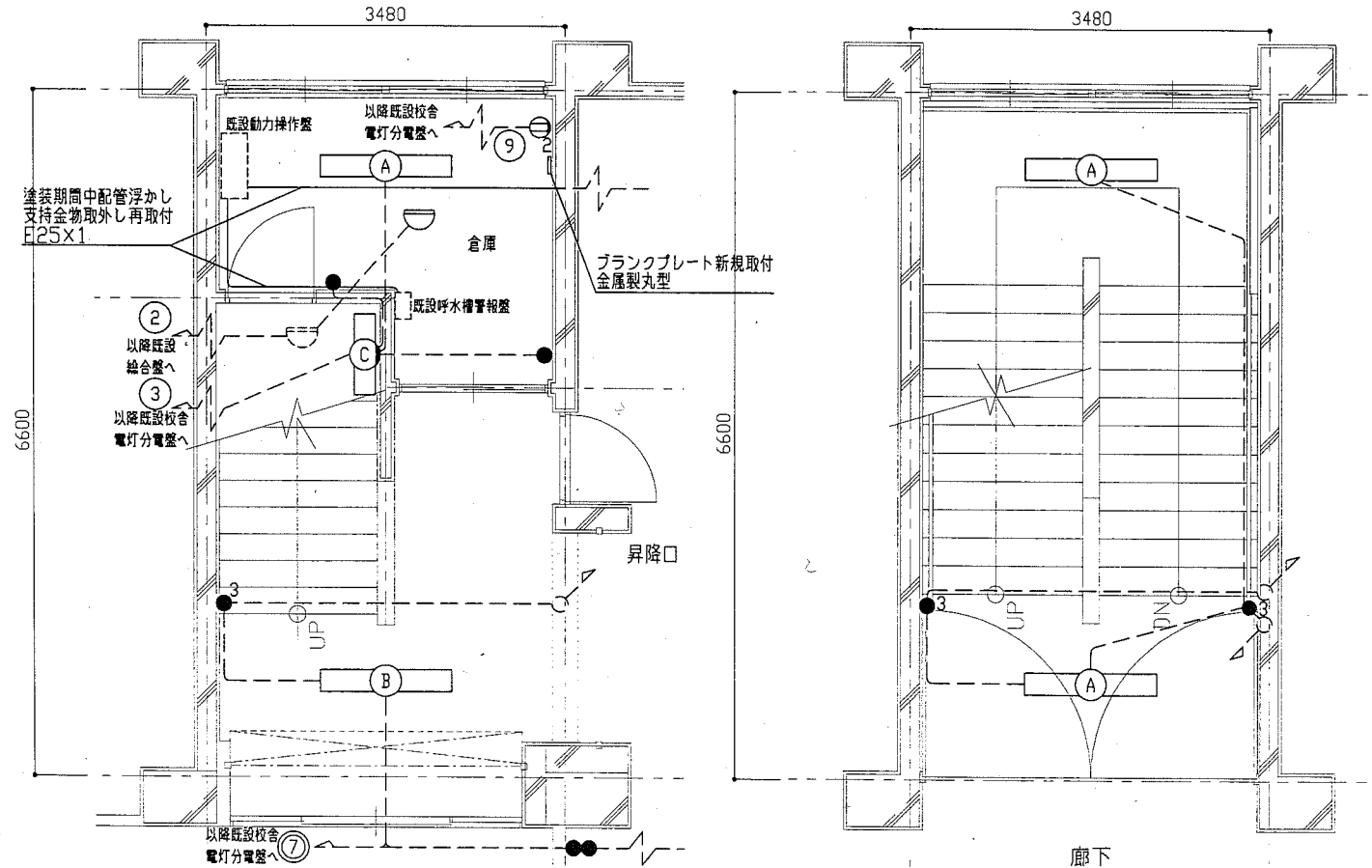


廊下  
3階改修図 1:50

屋上  
R階改修図 1:50

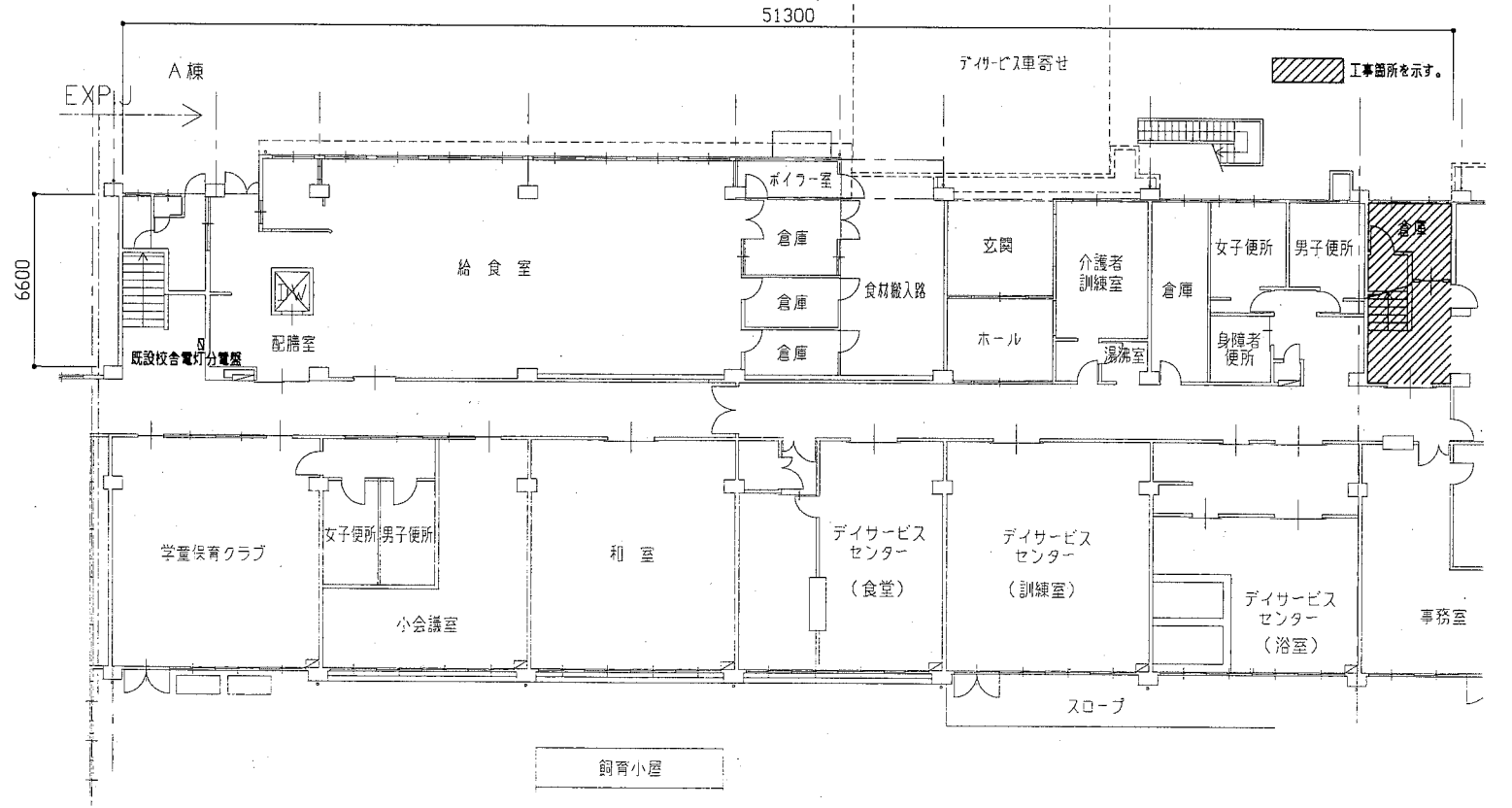
- 凡例
- A 撤去:FL40-1直付  
新設:一体型LEDベースライト 器具光束2500lm程度 HF32-1定格相当 直付 LSS9-2350LM
  - B 撤去:FL40-2直付  
新設:一体型LEDベースライト 器具光束5200lm程度 HF32-2定格相当 直付 省エネ形
  - C 撤去:FL20-2直付  
新設:一体型LEDベースライト 器具光束1600lm程度 HF16-1定格相当 直付 LSS9-1550LM-2
  - 2 コンセント2P15A×2 取替
  - 3 スポット型感知器 差動式 2種 露出型 取替
  - 5 スポット型感知器 光電式 2種 露出型 取替
  - タンブラスイッチ1P15A ネーム付 3は3路 取替
  - 既設配線、既設器具

注記  
1.不要な配管配線、配線器具等は撤去処分のこと。



1階改修図 1:50

2階改修図 1:50



1階平面図 1:200

工事名	市立栗田小学校階段室天井改修工事			設計者資格 氏名	級建築士登録第	号	課長	主査等	担当者	横須賀市 都市部 公共建築課
図面名称	電気設備改修図	図番	3 / 3	縮尺	1:50 1:200(A2)	作図	平成 30 年 5 月 日			