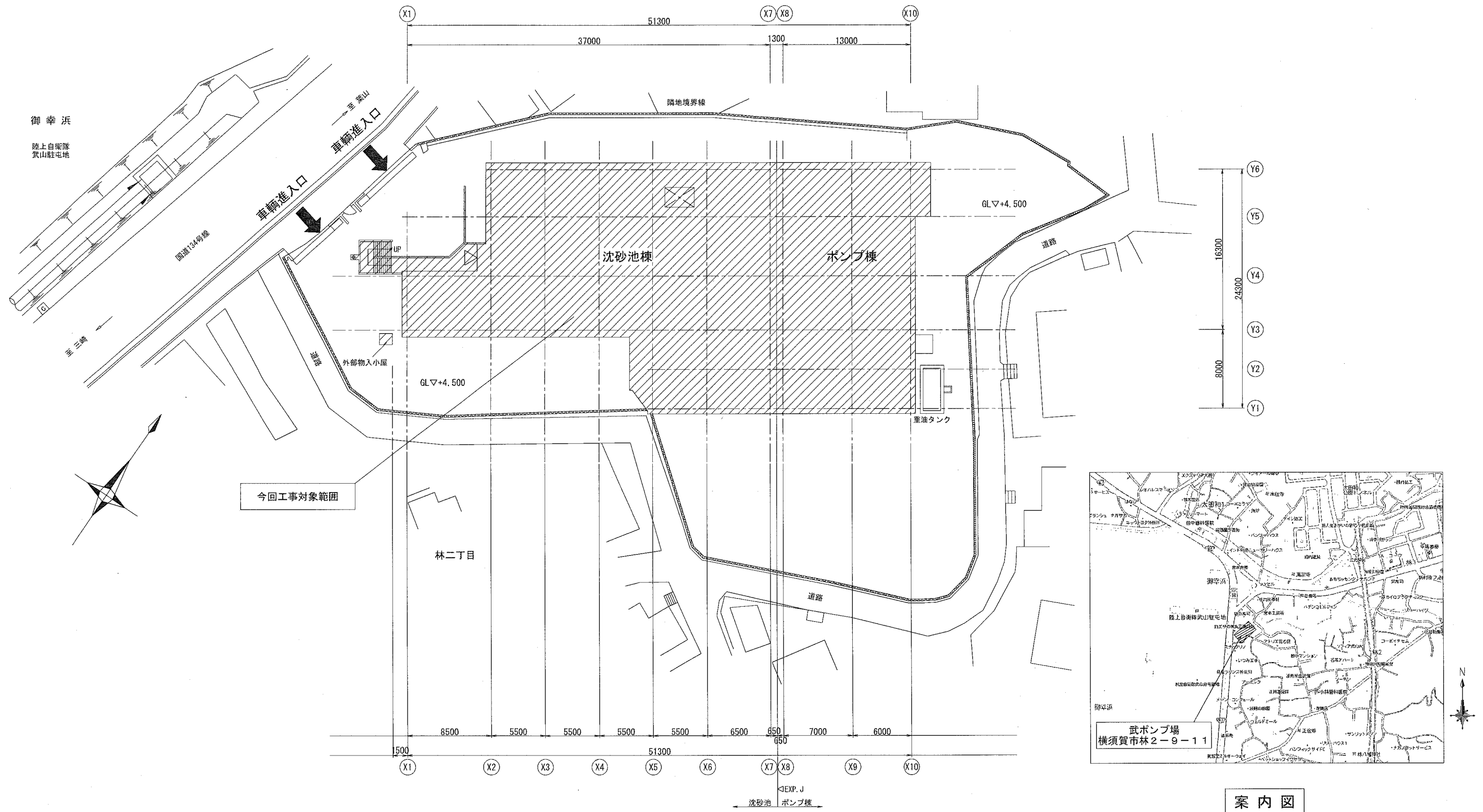
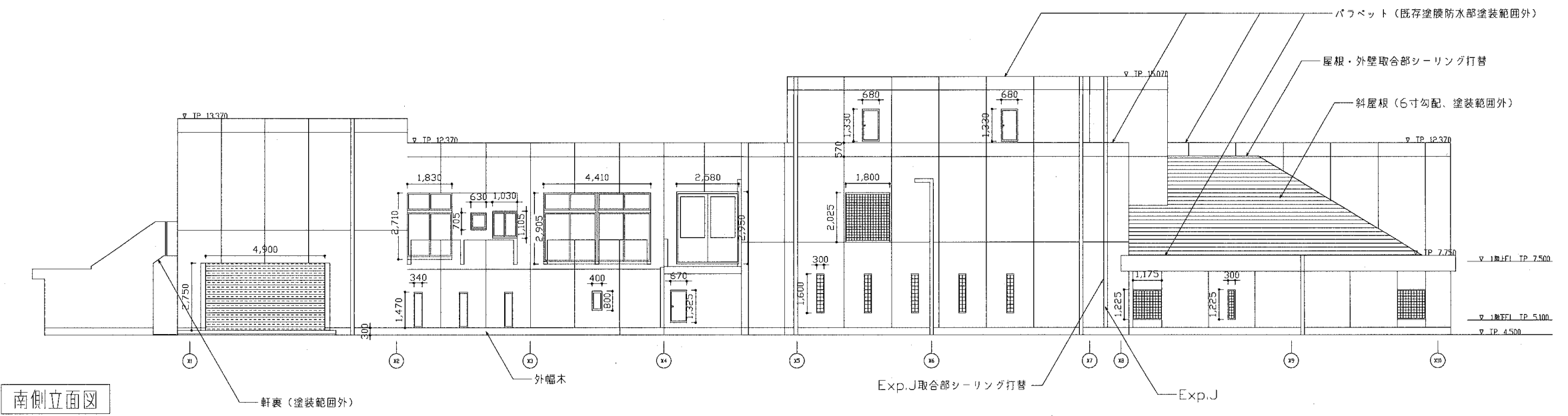


配置図・案内図 縮尺 1:200

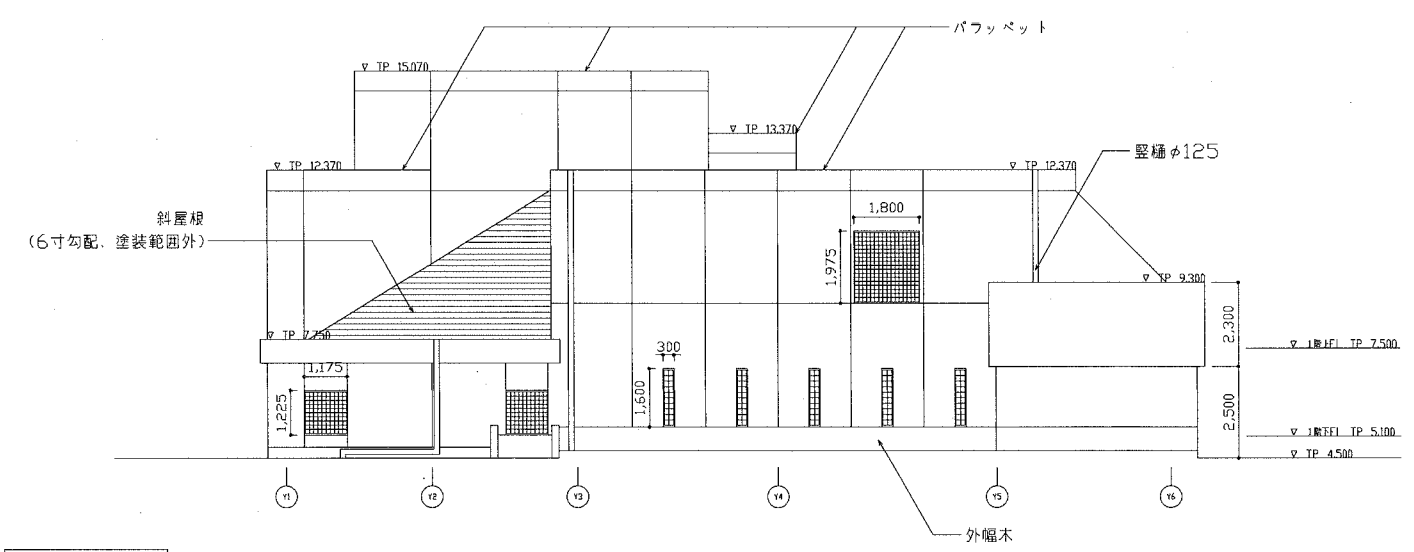


案内図

横須賀市上下水道局			
工 事 名	武ポンプ場外壁塗装工事		
図面名称	案内図・全体平面図		
縮 尺	1/200	図 面 号	1/9
製 作 年	平成 30 年 4 月 日		
課 長	係 長	担 当 者	設 計 者

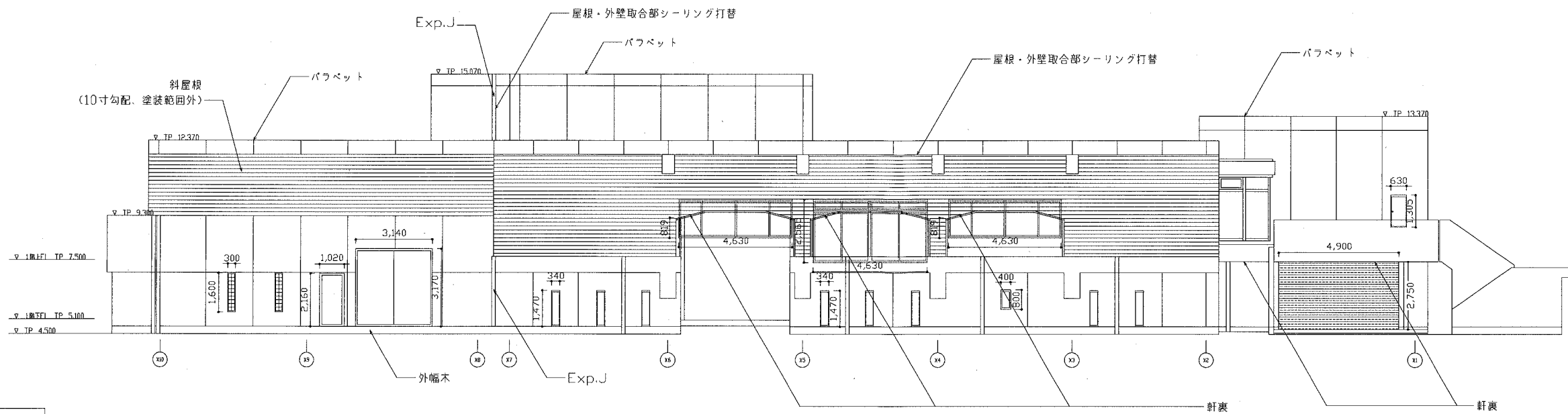


南側立面図

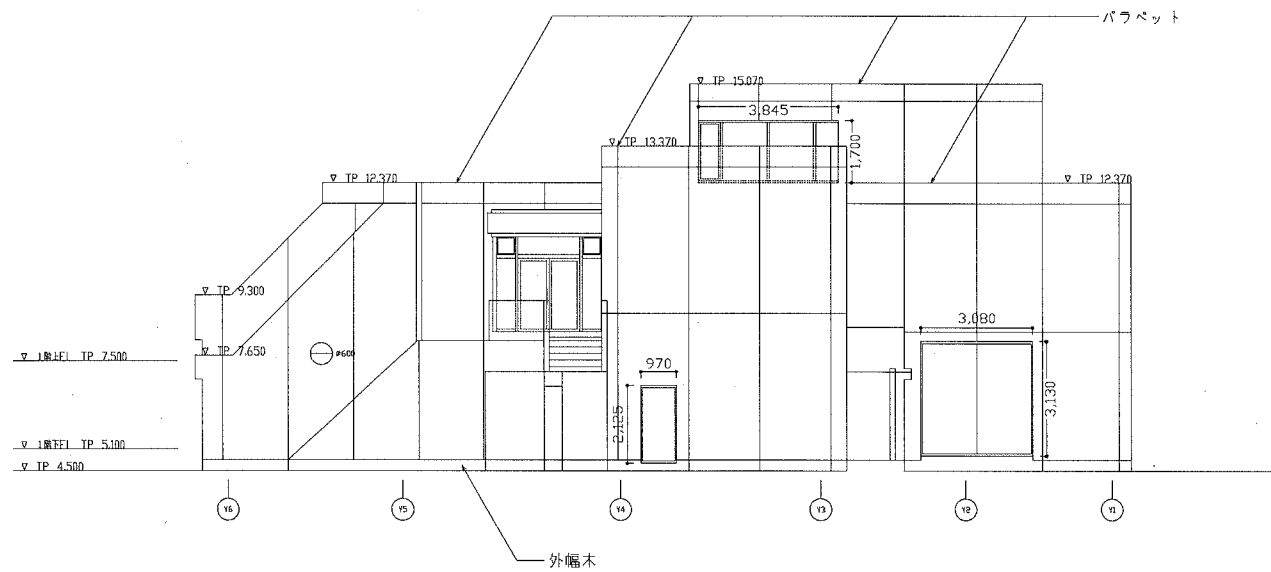


東側立面図

横須賀市上下水道局			
工 事 名	武ポンプ場外壁塗装工事		
図面名称	立面図(1)		
縮 尺	1/100	図 番	2/9
製 作 年 月	平成 30 年 4 月 日		
課 長	係 長	担 当 者	設 計 者



北側立面図



西側立面図

■外壁改修

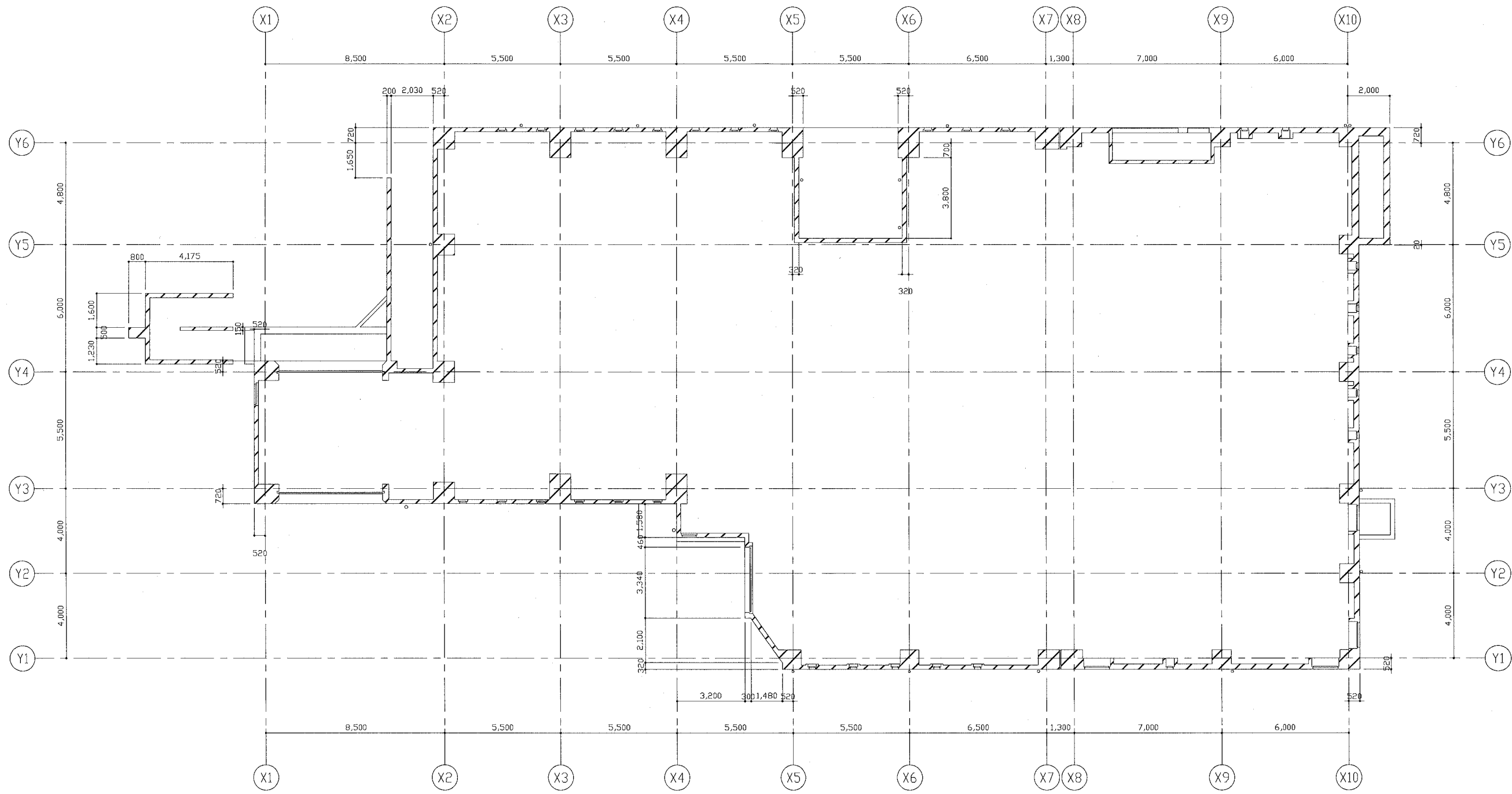
既存【外壁】：コンクリート打放 複層塗材吹付 【外幅木】：コンクリート打放

改修後仕上【外壁、外幅木】：建築用塗膜防水材 凸凹模様 吹付け

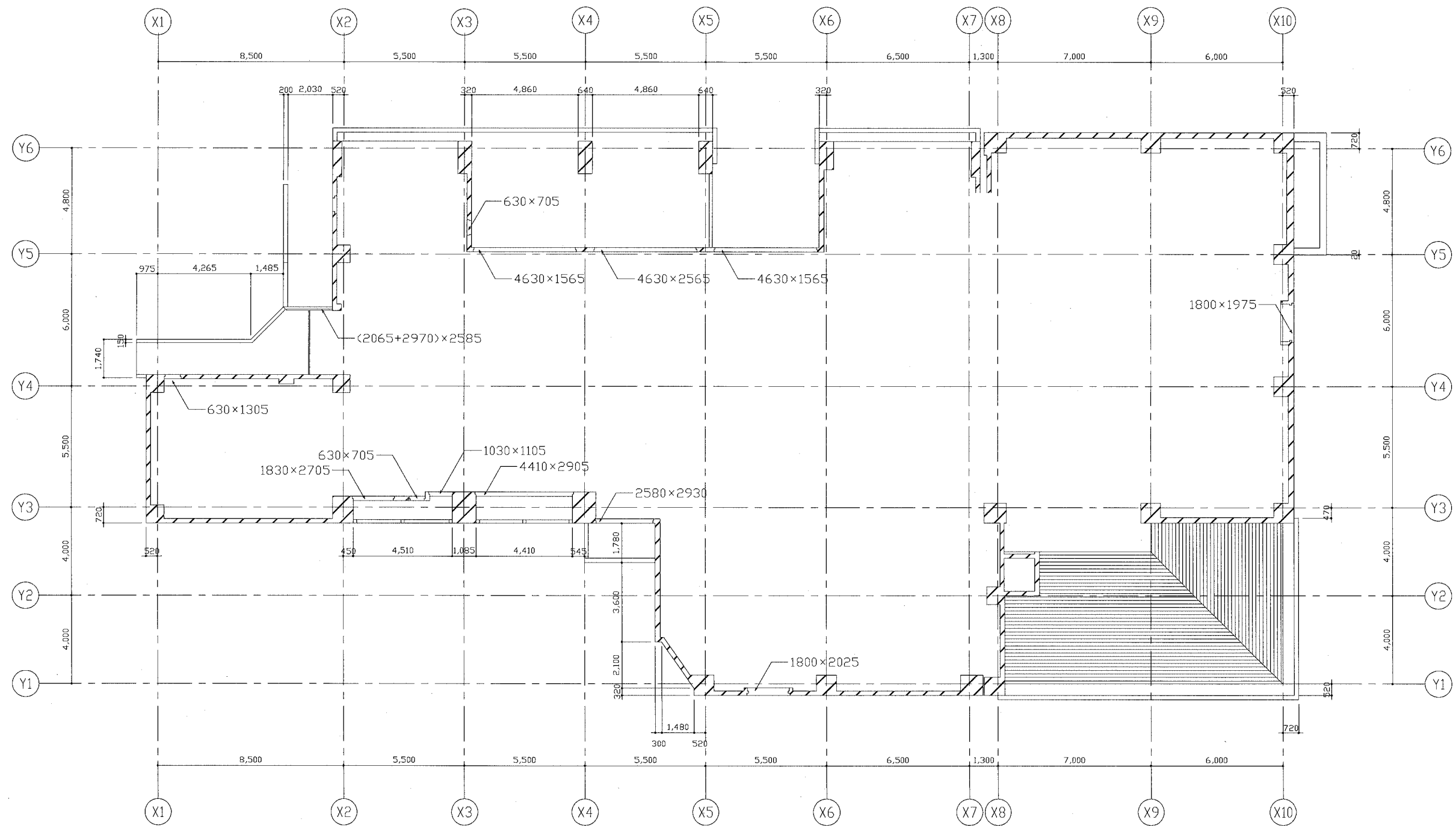
- 外壁面事前調査
- 下地処理 ・水洗い工法：高圧ポンプ15MPa
- 下地補修
 - ・ひび割れ部改修(1mm以上)：Uカットシーリング材充填(ポリウレタン系) L=10m
 - ・欠損部改修：エポキシ樹脂モルタル充填工法 N=5か所
 - ・鉄筋露出部改修：既存鉄筋防錆処理後エポキシ樹脂モルタル充填工法 N=5か所
 - ・浮き部改修：注入口付アカービレング部分球状樹脂注入工法 N=18か所
- 下地調整：セメント系 C-1(不陸調整厚1mm超：セメント系 C-2)
- シーリング
 - ・建具周囲取合部(撤去、打ち替え)：変性シリコン系MS-2 ノンブリード
 - ・Exp. J外壁取合部(撤去、打ち替え)：変性シリコン系MS-2 ノンブリード
 - ・屋根外壁取合部(撤去、打ち替え)：変性シリコン系MS-2 ノンブリード
- 外壁取付金物(配管架台含む)さび止め塗装
- アスベスト含有塗材除去：超音波ケレン工法(HEPAフィルター付掃除機併用)

横須賀市上下水道局

工 事 名	武ポンプ場外壁塗装工事		
図面名称	立面図(2)		
縮 尺	1/100	図 番	3/9
製 年	平成30年4月 日		
課 長	係 長	担 当 者	設 計 者

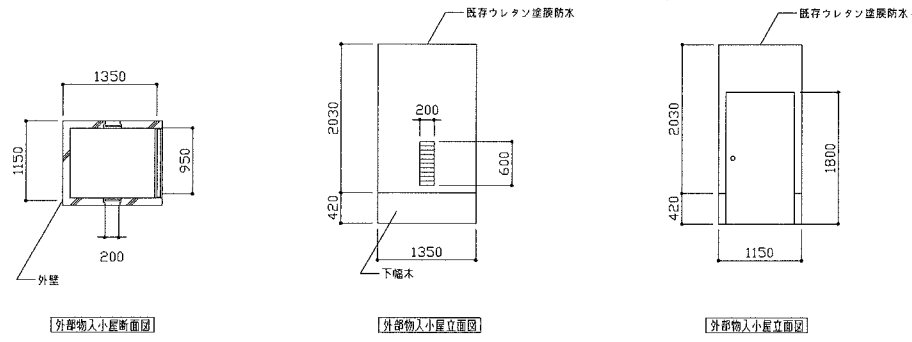


横須賀市上下水道局			
工 事 名	武ポンプ場外壁塗装工事		
図面名称	1階下平面図		
縮 尺	1/100	図 番	4/9
製 年	平成 30 年 4 月 日		
課 長	保 長	担 当 者	設 計 者



*引き出し線による寸法は、開口部寸法を示す

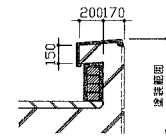
横須賀市上下水道局			
工 事 名	武ポンプ場外壁塗装工事		
図面名称	1階上平面図		
縮 尺	1/100	図 番	5/9
製 作 年 月	平成 30 年 4 月 日		
課 長	係 長	担 当 者	設 計 者



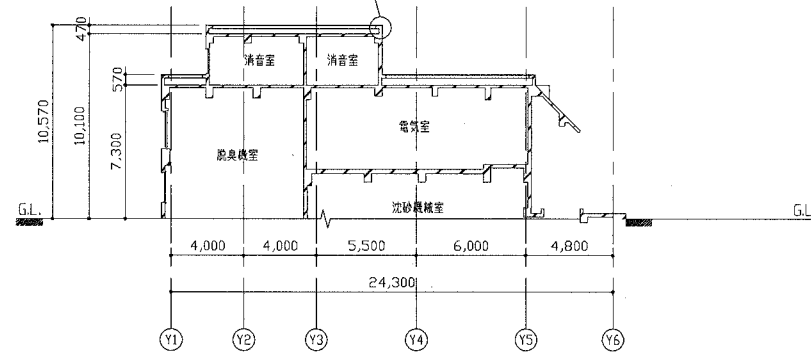
外部物入小屋断面図

外部物入小屋立面図

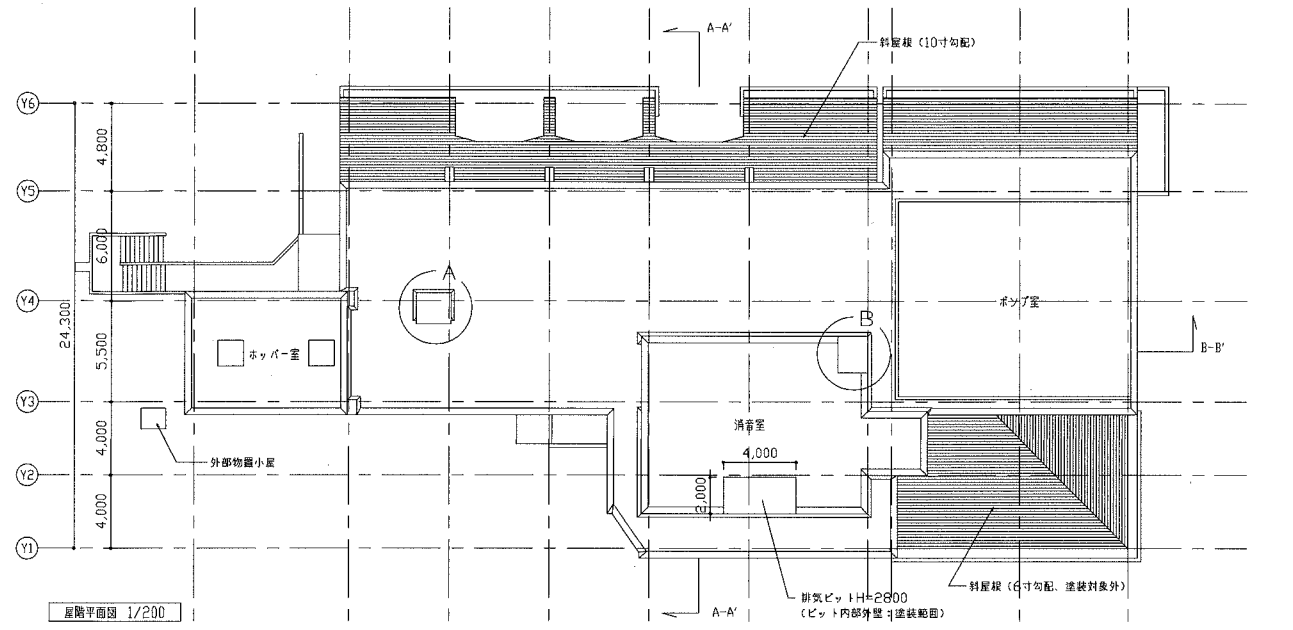
外部物入小屋立面図



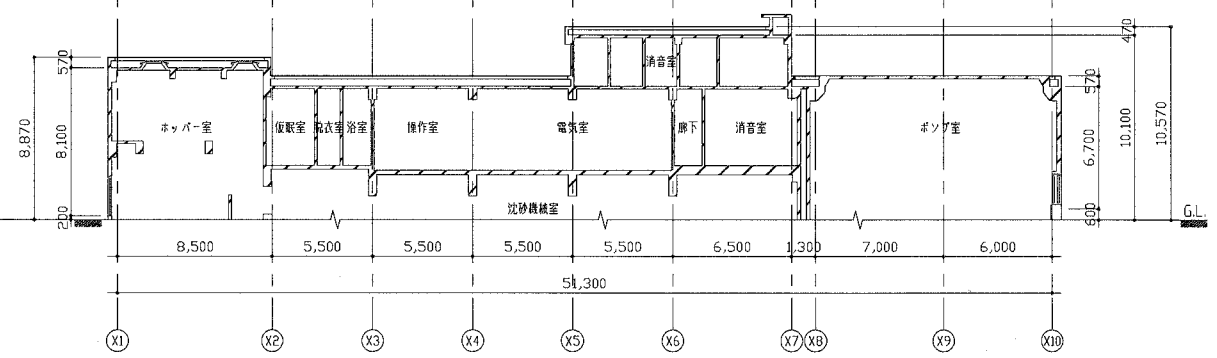
バケツ詳細図 1/30



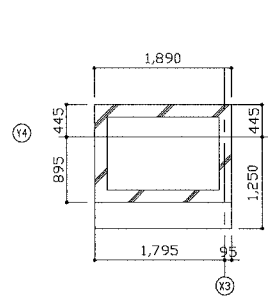
A-A'断面図 1/200



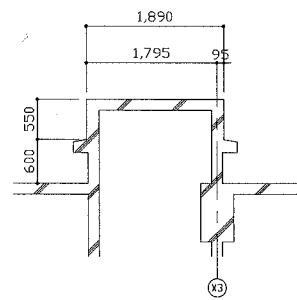
屋根平面図 1/200



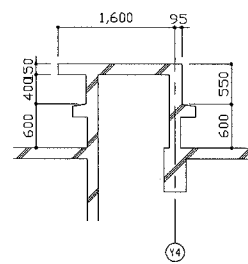
B-B'断面図 1/200



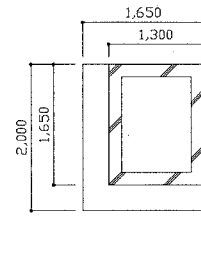
A部平面図



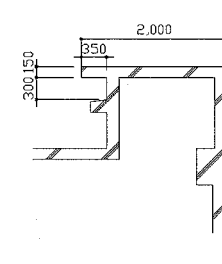
A部断面図



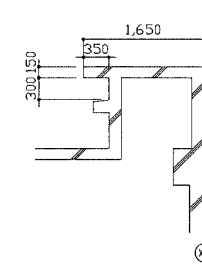
A部断面図



B部平面図

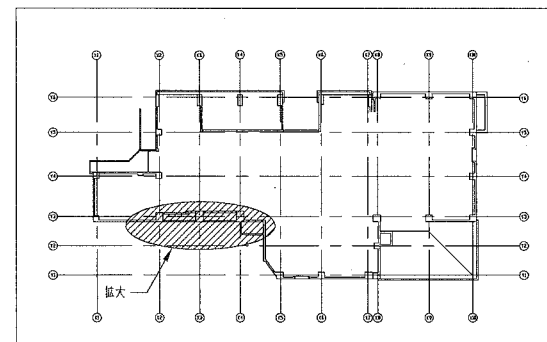
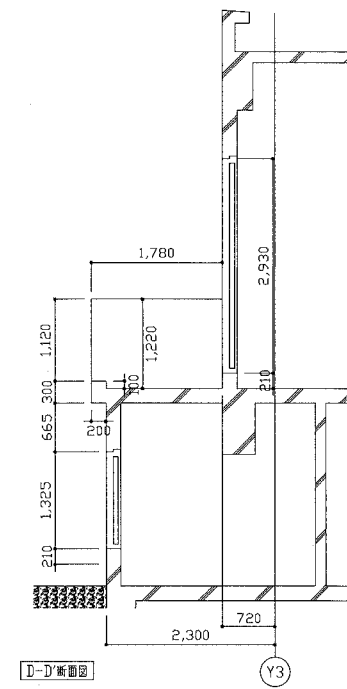
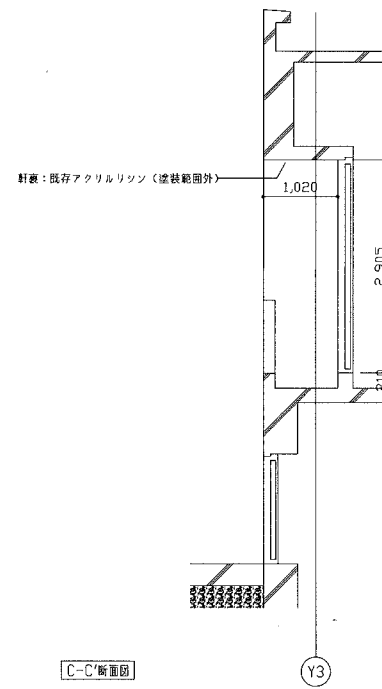
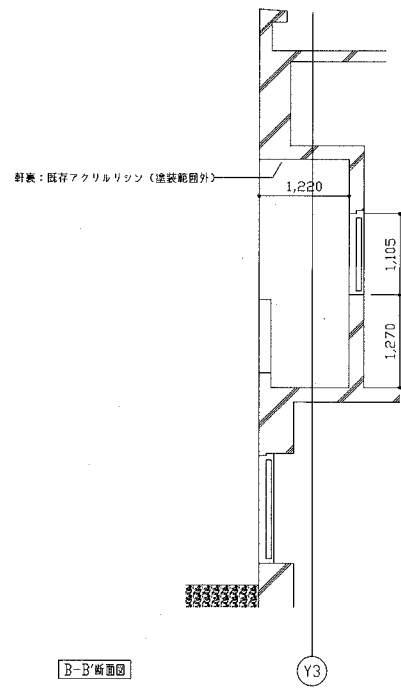
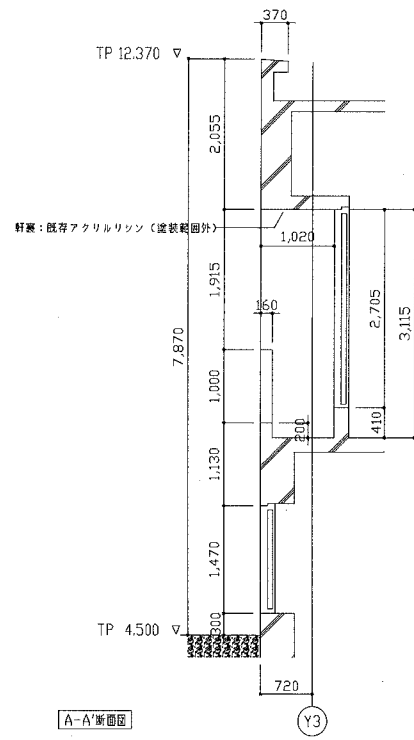
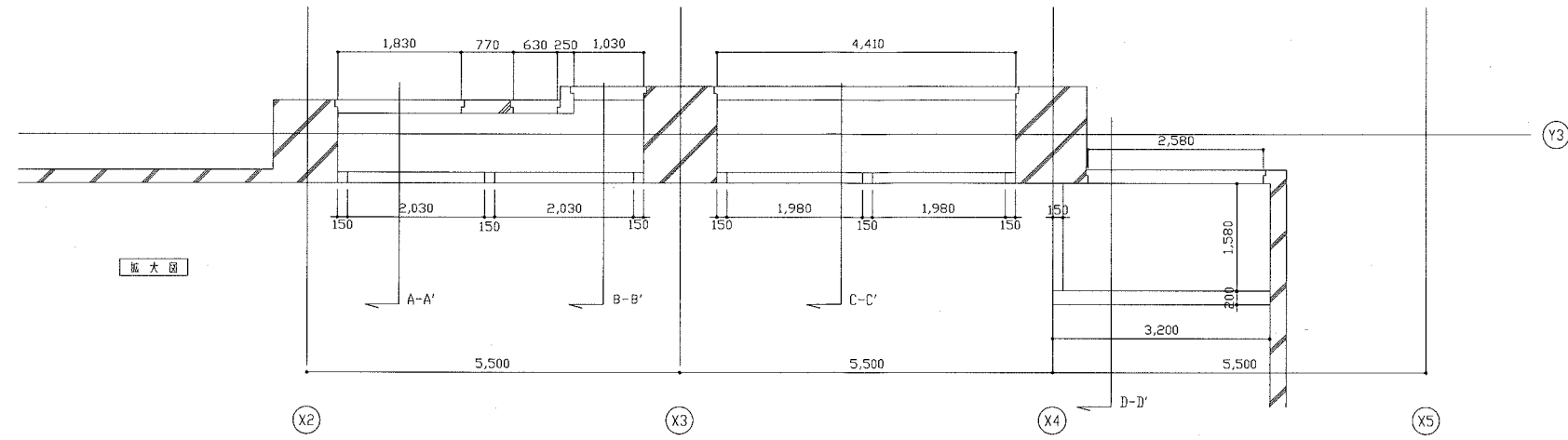


B部断面図

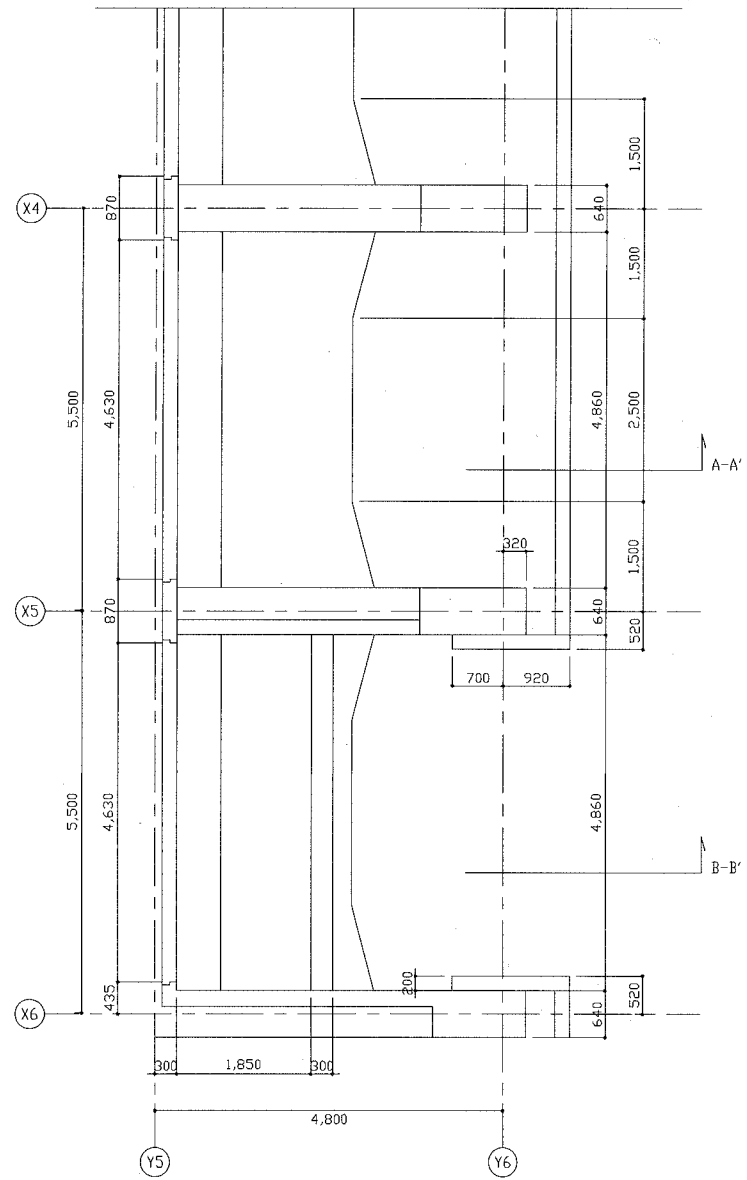


B部断面図

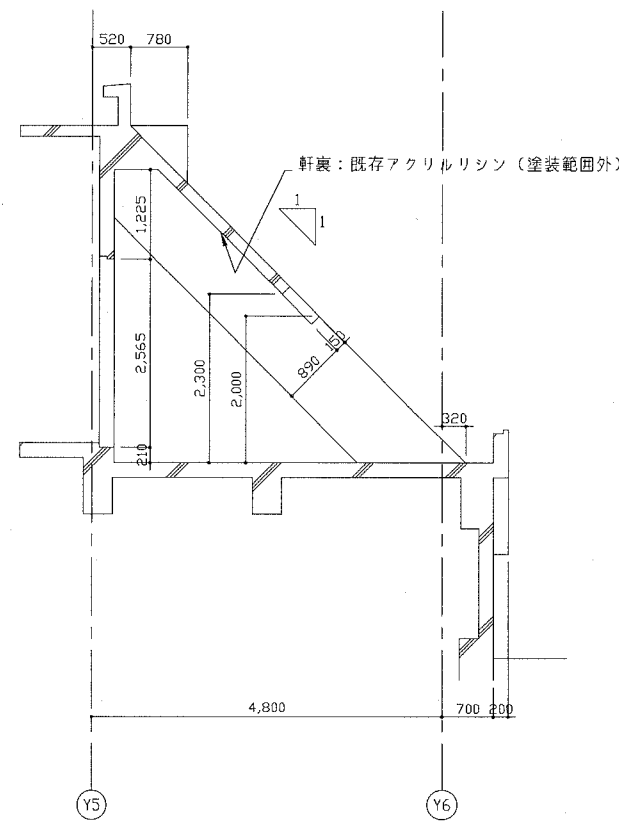
横須賀市上下水道局			
工事名	武ポンプ場外壁塗装工事		
図面名称	R階平面図・断面図、詳細図		
縮尺	1/200	図番	6/9
製年	平成30年4月		
課長	保長	担当	設計者



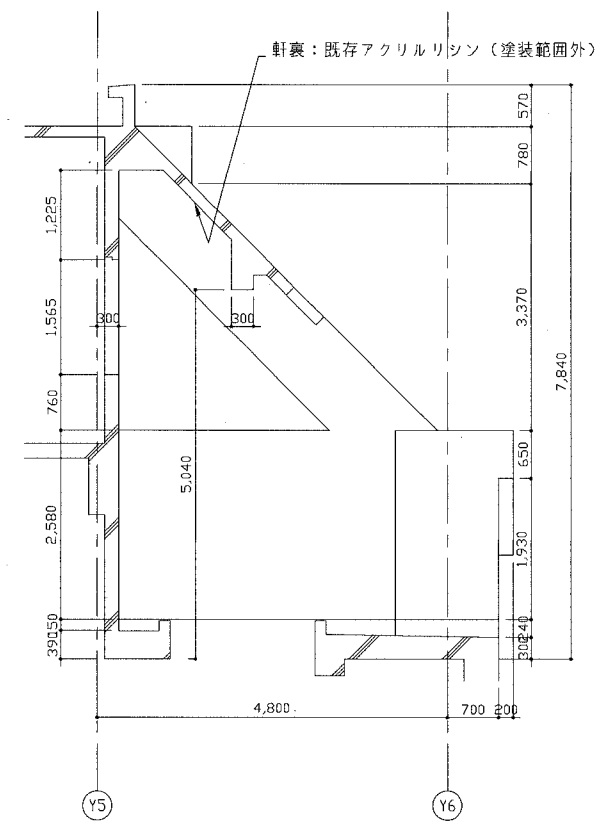
横須賀市上下水道局			
工 事 名 称	武ポンプ場外壁塗装工事		
図面名称	詳細図 (1)		
縮 尺	1/50	図 番	7/9
製 年	平成 30 年 4 月 日		
課 長	係 長	担 当 者	設 計 者



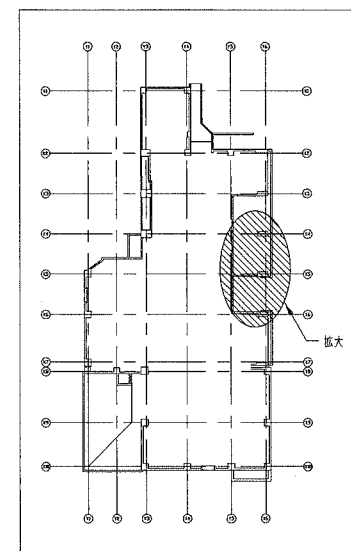
拡大図



A-A'断面図

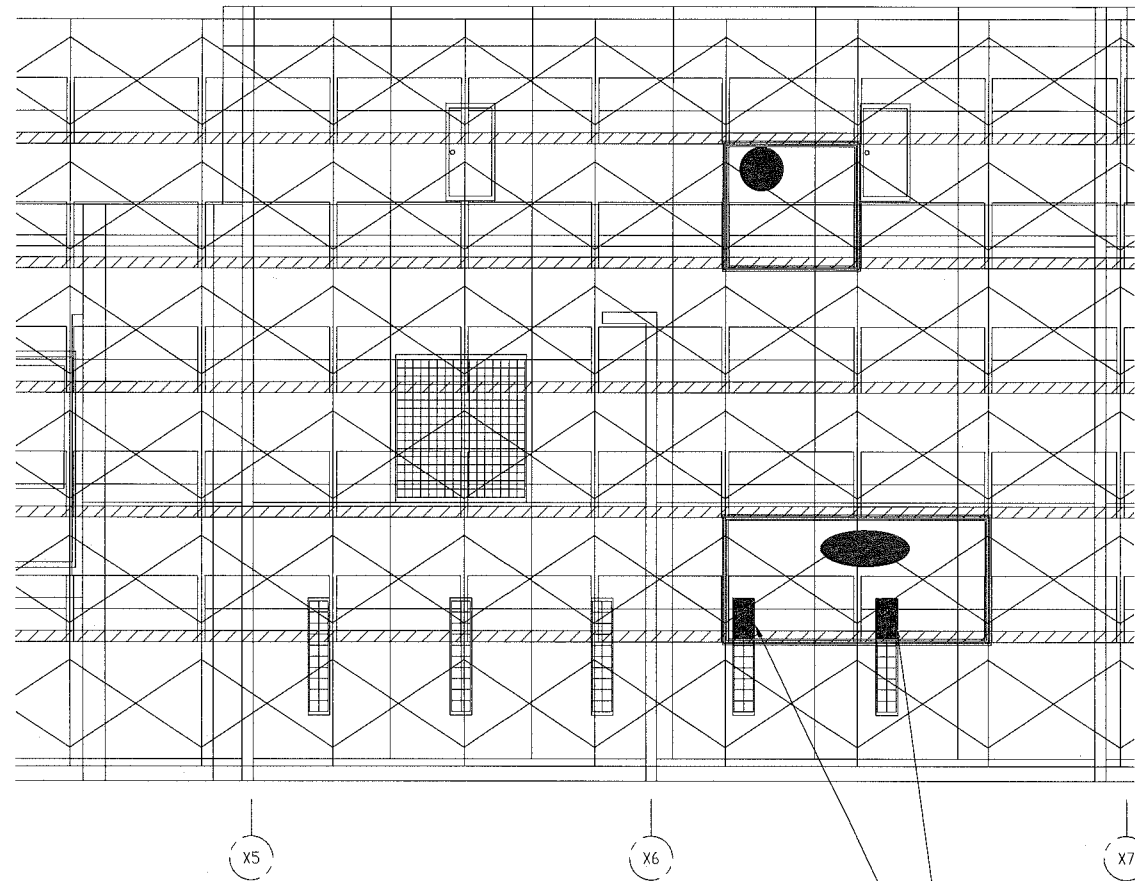


B-B'断面図



横須賀市上下水道局				
工事名	武ポンプ場外壁塗装工事			
図面名称	詳細図(2)			
縮尺	1/50	図番	面番	8/9
製作年	平成30年4月日			
課長	保長	担当者	設計者	

【参考図】

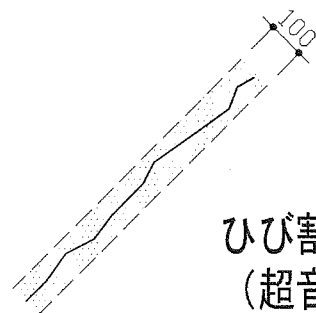


- : アスベスト含有塗材除去範囲
 - : 足場養生範囲 (開口部養生含む)
- ※足場養生は、アスベスト含有塗材撤去範囲を含む箇所のみ行う
- ※撤去範囲は実際とは異なる

○足場養生

- ・天井、側面 : プラスチックシート t=0.08mm張り
- ・壁 開口部 : プラスチックシート t=0.08mm張り
- ・床 面 : プラスチックシート t=0.15mm二重張り

開口部養生



ひび割れ部に沿って、幅100mm程度ケレンする
(超音波ケレン工法 (HEPAフィルター付掃除機併用))

ひび割れ部ケレン範囲 1/10

横須賀市上下水道局			
工 事 名	武ポンプ場外壁塗装工事		
図面名称	アスベスト含有塗材撤去養生 (参考図)		
縮 尺	1/50	図 番	9/9
製 作 年 月	平成 30 年 4 月 日		
課 長	保 長	担 当 者	設 計 者