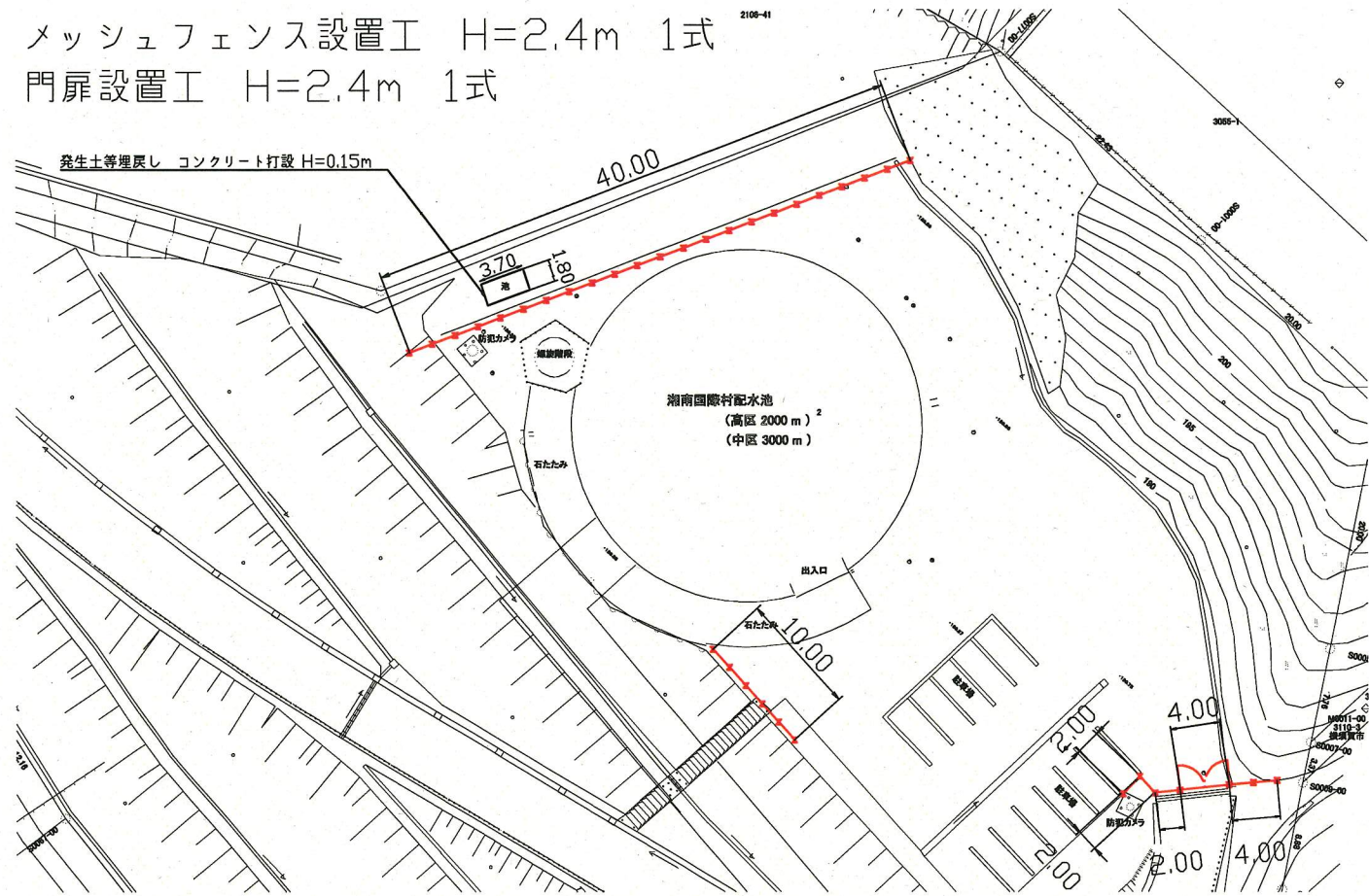
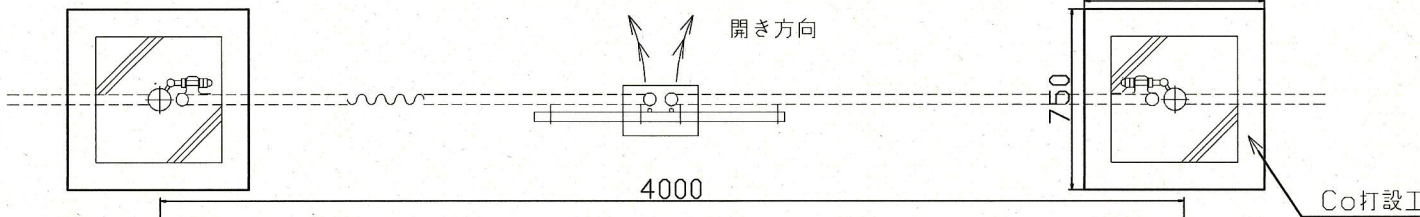


平面図 S=1/300

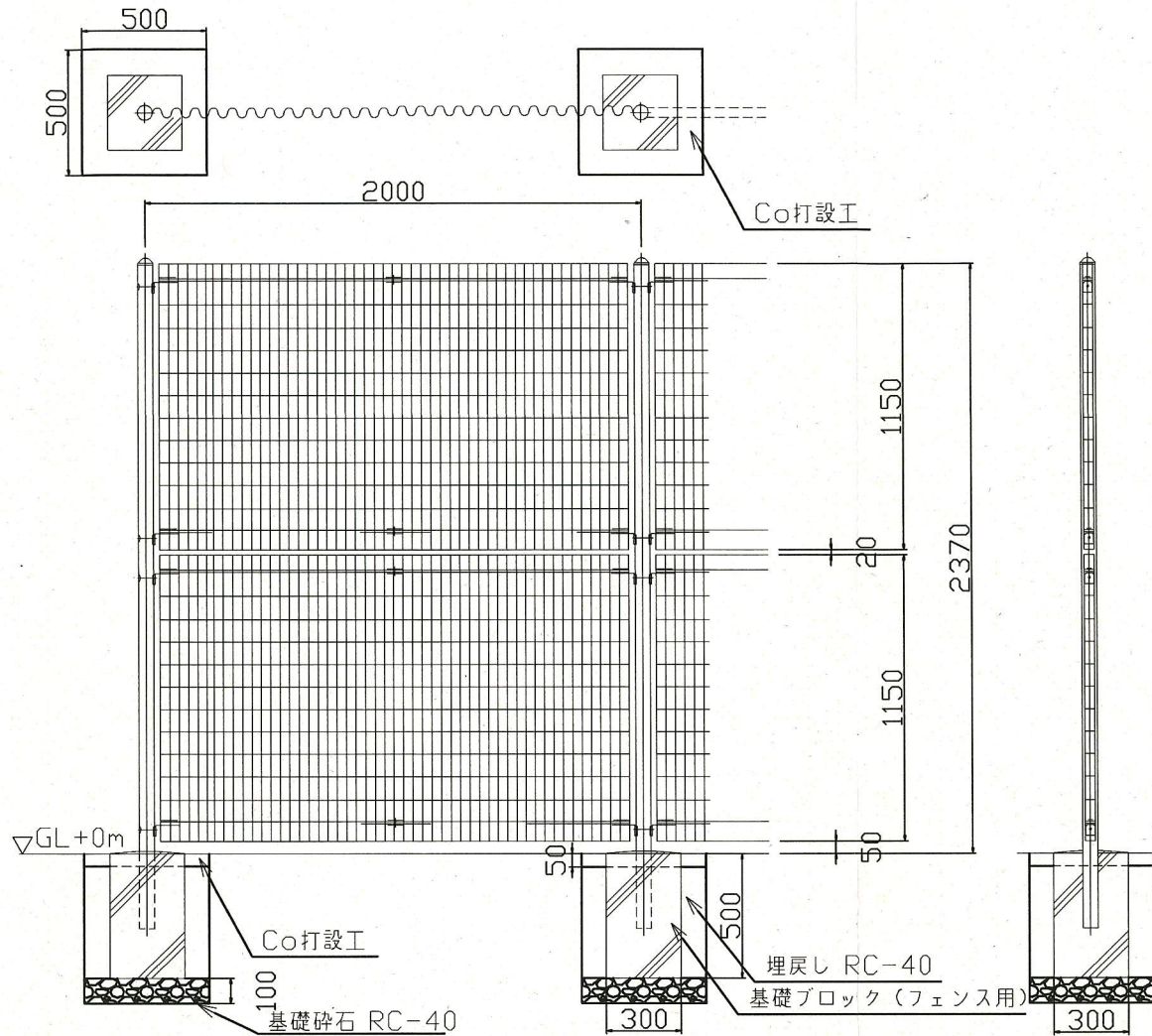
メッシュフェンス設置工 H=2.4m 1式
門扉設置工 H=2.4m 1式



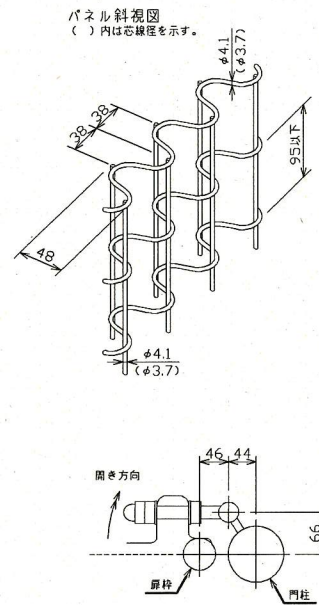
門扉断面図 (参考図) S=1/60



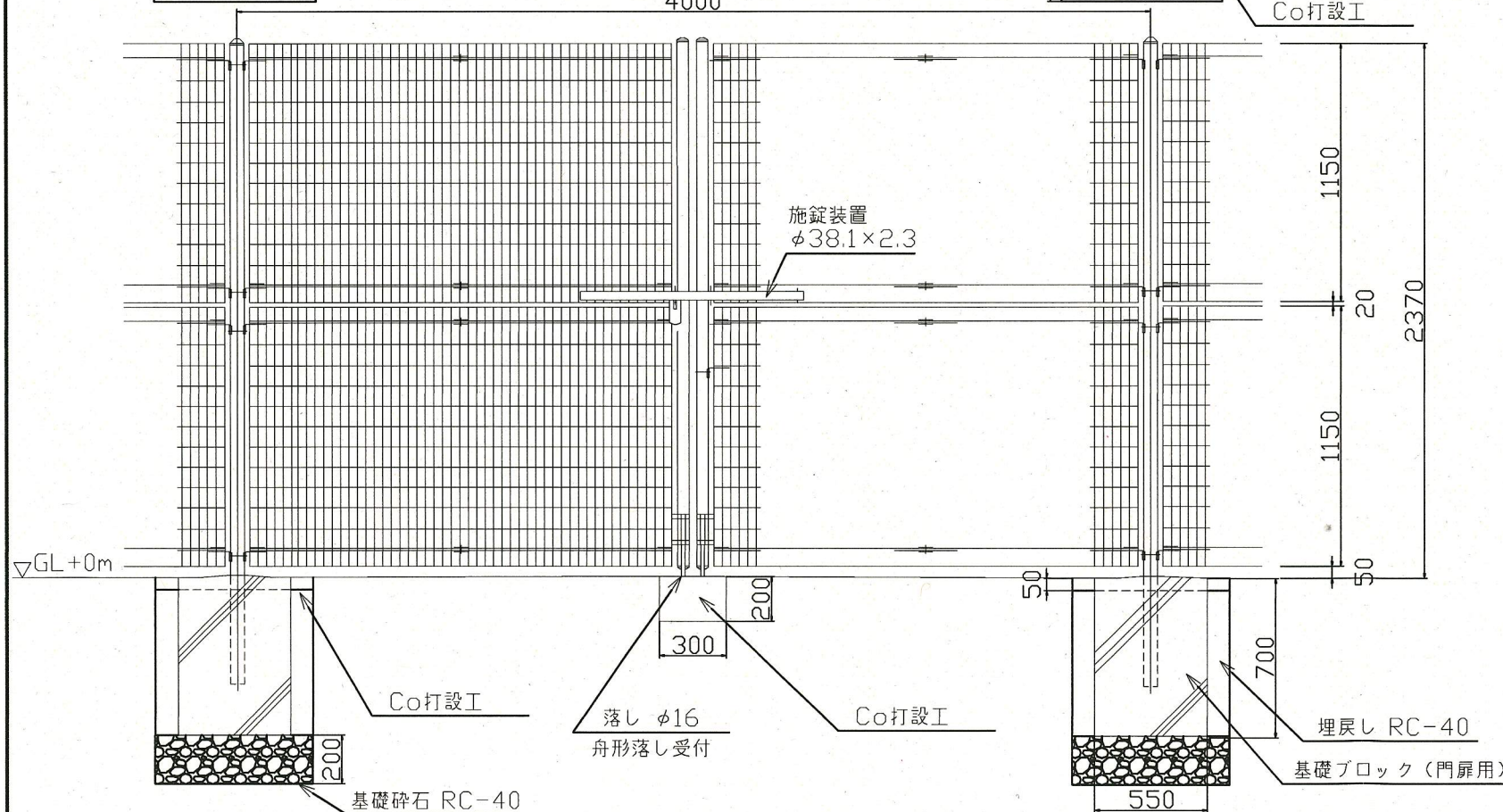
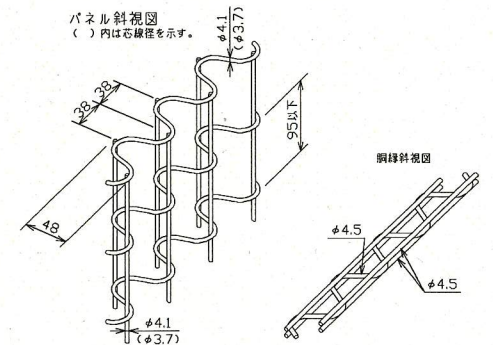
メッシュフェンス標準断面図 (参考図) S=1/60



門扉詳細図 (参考図)



メッシュフェンス標準断面詳細図 (参考図)



- 備考
- 外装について
 - 門柱
 - 扉柱
 - 支柱
 - 胴縁
 - パネル
- … 亜鉛・アルミ・マグネシウム合金めっきの上高耐候性樹脂粉末塗装 (同等品以上)
- … 亜鉛めっきの上高耐候性樹脂粉末塗装 (同等品以上)
2. 本図門扉は施錠と反対側180°開き、施錠側落としとする。

設計図	1/1枚			
工事名	湘南国際村配水池外柵設置工事			
工事場所	横須賀市湘南国際村3丁目1番1号			
図面名称	平面図 メッシュフェンス標準断面図 (参考図) 門扉断面図 (参考図) 門扉詳細図 (参考図) メッシュフェンス標準断面詳細図 (参考図)			
図面番号	大楠山 1 B-3			
施工業者				
平成30年 (2018年) 04月				
課長	係長等	設計	監督	検査員
横須賀市上下水道局技術部水道施設課				
計画課				私道無
BK5700				
原図用紙サイズA1				

工事概要
外柵設置工事 1式