

# 現場説明書

1 業務名 山中・池上ずい道配水池補強工事に伴う健全度調査及び実施設計業務委託  
2 監督員 技術部 水道施設課

## 説明事項

### 1. 入札等に関する事項について

- (1) この業務の入札又は見積(以下「入札等」という。)は、業務委託契約書又は業務委託請書(以下「契約書等」という。)、入札公告又は指名競争入札執行通知書及びこの説明書に記載する条件により、横須賀市の上下水道局契約規程によりその例によることとされている契約規則、契約履行規則及び工事等検査規則(以下「契約規則等」という。)に従って行う。
- (2) 入札等後は、設計書、仕様書及び図面(この説明書及び質問回答書を含む。以下「設計図書」という。)、契約書等若しくは契約規則等の内容又は施行場所の状況について、不明等を理由として異議の申立てはできないので、入札等前に十分究明すること。

### 2. 前払金について

前払金 する ~~しない~~  
前払金を受けようとする場合は、その旨を申し出ること。

### 3. 部分払について

部分払 する(1回以内) ~~しない~~

### 4. 継続事業に係る業務の各会計年度別支払限度額について

- (1) 継続事業に係る業務の各会計年度における委託代金額の支払限度額及び前払金の割合は、次のとおりである。

会計年度	支払限度額 (委託代金額に対する割合)	前払金
初年度(2023年度)	0%	支払限度額・ <del>委託代金額</del> の0%
第2年度(2024年度)	60%	支払限度額・ <del>委託代金額</del> の30%
第3年度(2025年度)	40%	支払限度額・ <del>委託代金額</del> の30%

- (2) 各会計年度における委託代金額の支払限度額は、受託者決定後業務委託契約書を作成するまでに受託者に通知する。

### 5. 契約に関する事項について

- (1) 設計図書関係
  - ア 土木工事等の場合における工種別等の契約数量は、設計書の数量の内訳書に表示された数量による。
  - イ 仮設、工法等工事目的物を完成するために必要な一切の手段については、設計図書に特別の定めがある場合を除き、受託者の責任において定めること。
  - ウ 契約の締結にあたっては、契約書等に設計図書を袋とし、割印をすること。ただし、図面が大型等の場合にあつては、別冊とすること。
- (2) 提出書類関係
  - ア 委託代金内訳書 要提出(契約締結後7日以内)  
提出不要
  - イ 工程表 要提出(契約締結後7日以内)  
提出不要
  - ウ 着手届 着手後5日以内に提出すること。
  - エ 現場代理人及び主任技術者等届 契約までに現場代理人及び主任技術者等の経歴書も同時に提出すること。

オ 下請負者届 下請負を発注の都度、提出すること。

カ 直営工事届 下請負を発注しない又はその予定がない場合は、遅滞なく提出すること。

(3) 監督員通知関係

監督員を2人以上置くこととした場合において、権限を分担させるときは、各監督員の権限の内容を別に通知する。

(4) 支給材料、貸与品関係

ア 支給材料	<del>あり</del>	なし
イ 貸与品	あり	<del>なし</del>

(5) 条件変更等の関係

業務の施行に当たり、設計図書と現場の状態とが一致しないこと等の事実を発見したときは、単に事実関係のみでなく、設計図書の訂正に必要な資料、図面等を添付した書面で通知すること。

(6) 設計変更等の関係

必要により業務内容を変更する場合は、原則としてその必要が生じた都度契約変更の手続を行うが、軽微なものは監督員の指示により業務内容の変更を行い、これに伴う契約変更の手続は、履行期間の末に行う。

(7) 部分引渡し関係

部分引渡し指定部分	<del>あり</del>	なし
-----------	---------------	----

## 6. テクリスの登録について

受託者は、受注時、変更時及び完了時において委託代金額が100万円以上の業務について、測量調査設計業務実績情報サービス(TECRIS)入力システムに基づき、監督員に登録内容の確認を受けた後に、(一財)日本建設情報総合センターに登録申請しなければならない。

ただし、建築関係業務においては、対象外となる場合があるので監督員と協議すること。

また、(一財)日本建設情報総合センター発行の「登録内容確認書」が受託者に届いた際には、直ちに監督員に提出しなければならない。

登録申請の期限は、次のとおりとする。

- (1) 受注時登録データの提出期限は、契約締結後10日以内とする。
- (2) 完了時登録データの提出期限は、業務完了後10日以内とする。
- (3) 施行中に受注時登録データの内容に変更があった場合は、変更があった日から10日以内に変更データを提出しなければならない。
- (4) 変更時と完了までの間が10日間に満たない場合は、監督員の承諾を得て変更時の提出を省略できるものとする。

## 7. 下請負者について

下請負者を使用する場合には、市内業者を優先的に選定するように配慮すること。

## 8. 一括下請けの禁止について

受託者は、本業務の全部又は大部分を一括して第三者に委任し、又は請け負わせてはならない。

## 9. 技術的事項について (別紙)

# 業務仕様書 総則

## (適用範囲)

- 1 この業務仕様書（以下「仕様書」という。）は、「山中・池上ずい道配水池補強工事に伴う健全度調査及び実施設計業務委託」に適用する。また、この仕様書によるほかに、特記仕様書や、神奈川県 の測量・調査・設計業務共通仕様書に準拠するものとする。
- 2 設計図及び特記仕様書に記載された事項は、この仕様書に優先する。

## (用語の定義)

指示、承諾、協議とは次の定義による。

- 1 指示とは、受託者側の発議により上下水道局監督員（以下「局監督員」という。）が受託者に対し局監督員の所掌事務に関する方針、基準、計画などを示し実施させることをいう。
- 2 承諾とは、受託者の発議により受託者が局監督員に報告し、局監督員が了承することをいう。
- 3 協議とは、局監督員と受託者が対等の立場で合議することをいう。

## (法令等の遵守)

受託者は、業務の実施にあたり、関連する法令等を遵守しなければならない。

## (中立性の保持)

受託者は、常にコンサルタントとしての中立性を保持するように努めなければならない。

## (公益確保の業務)

受託者は、業務を行うにあたっては、公共の安全、環境の保全、その他の公益を害することのないように努めなければならない。

## (許可申請)

受託者は、業務の履行に必要な許可申請（鍵借用願等）に関する事務に必要な図書作成を遅延なく行わなければならない。

## (工程管理)

受託者は、計画工程表を作成し、本業務実施の前に予め監督員の承諾を得なければならない。

## (業務計画書)

- 1 受託者は、契約締結後すみやかに業務計画書を作成し、局監督員に提出して、承諾を得なければならない。
- 2 受託者は、業務計画書の重要な内容を変更する場合は、理由を明確にしたうえで、その都度、局監督員に変更業務計画書を提出しなければならない。
- 3 局監督員が指示した事項については、受託者はさらに詳細な業務計画書に係る資料を提出しなければならない。

## (技術者と編成)

- 1 受託者は、技術業務を行う班編成とその内容を作成し、局監督員に提出し、承諾を得なければならない。
- 2 主任技術者は、設計業務等の履行にあたり、技術士（上下水道部門（上水道及び工業用

水道部門) または、(建設部門 (トンネル)) の資格保有者でなければならない。また、平成 25 年 4 月 1 日以降に、国、地方公共団体または特殊法人等が発注した上水を通水するトンネルの耐震照査及び耐震対策の検討を行った業務実績があること。

- 3 主任技術者は、局監督員の指示する一切の事項を処理するものとする。
- 4 主任技術者は、屋外における設計業務等に際しては使用人等に適宜、安全対策、環境対策、衛生管理、受託者の行うべき地元関係者に対する応対等の指導及び教育を行うとともに、設計業務が適正に遂行されるように管理及び監督をしなければならない。
- 5 主任技術者は照査結果の確認を行わなければならない。
- 6 担当技術者には、以下の要件に該当する技術者を配置すること。
  - (1) 技術士 (建設部門 (トンネル)) の資格を有し、また、平成 25 年 4 月 1 日以降に、国、地方公共団体または特殊法人等が発注した上水を通水するトンネルの耐震照査及び耐震対策の検討を行った業務実績がある者。
  - (2) 技術士 (建設部門 (土質及び基礎)) の資格を有し、また、平成 25 年 4 月 1 日以降に、国、地方公共団体または特殊法人等が発注した盛土・切土・開削等による地下構造物への影響検討を行った業務実績がある者。
  - (3) 技術士 (建設部門 (鋼構造及びコンクリート)) の資格を有し、また、平成 25 年 4 月 1 日以降に、国、地方公共団体または特殊法人等が発注したコンクリート橋の耐震照査及び耐震補強設計を行った業務実績がある者。
  - (4) 技術士 (上下水道部門 (上水道及び工業用水道)) の資格を有し、また、平成 25 年 4 月 1 日以降に、国、地方公共団体または特殊法人等が発注した配水池の耐震照査及び耐震対策の検討を行った業務実績がある者。

(照査技術者及び照査の実施)

- 1 受託者は、設計業務等における照査技術者を定め、業務計画書に記載しなければならない。
- 2 受託者は遺漏なき照査を実施するため、相当な技術経験を有する照査技術者を配置しなければならない。
- 3 照査技術者は、照査計画を作成し、業務計画書に記載し、照査に関する事項を定めなければならない。
- 4 照査技術者は、設計図書に定める事項又は局監督員の指示する業務の節目毎にその成果の確認を行うとともに、照査技術者自身による照査を行わなければならない。
- 5 照査技術者は、業務完了に伴って照査結果を照査報告書としてとりまとめ、照査技術者の署名捺印のうえ主任技術者に差し出すものとする。

(事務管理)

受託者は、業務実施にあたり別に定める適用示方書等を遵守し、常に善良なる管理を行い、業務の方針及び条件について不明確な点がある場合、また改善の必要が認められる場合は協議をしなければならない。

(衛生管理)

水源地・浄水場・配水池等において作業する次の各号いずれかに該当する者は、水道法 21 条に基づき、検便検査を行い作業開始前にその検査報告書を監督員へ提出すること。検査項目は、赤痢菌・腸チフス菌・パラチフス菌・病原性大腸菌 0-157 とし、報告書には、氏名・年

齢・成績・検査場所を記載すること。また、検査結果の有効期限は6か月とし、期間が過ぎた場合は再度検査を実施し、検査結果を監督員に提出すること。

- (1) 水工程に直接触れて作業する者
- (2) 水工程に直接触れないが、概ね一週間程度連続して作業する者
- (3) 6か月を超えて従事する者

(打合せ)

- 1 受託者は、業務を円滑に遂行するために局監督員の指示する箇所など、必要な段階で手戻りのないよう局監督員と打合せを行い、その内容については、その都度、受託者が打合せ記録簿に記録し、相互に確認しなければならない。
- 2 設計業務等着手時、及び設計図書で定める業務の区切りにおいて、主任技術者と局監督員は打合せを行うものとし、その結果について受託者が打合せ記録簿に記録し相互に確認しなければならない。
- 3 共通仕様書及び特記仕様書に記載されていない事項であっても、技術上必要と認められるものについては、局監督員と協議を行いその内容については、受託者が打合せ記録簿に記録し、相互に確認しなければならない。

(現地調査の土地立ち入り等)

- 1 現地調査を実施するために国有地、公有地または私有地に立ち入る場合は、関係法令に準拠し土地立ち入り等を行わなければならない。
- 2 現地調査の実施にあたり宅地又は、かき、もしくは柵等で囲まれた土地に立ち入る場合は、あらかじめその所有者に通知し、承諾を得なければならない。

(土地の使用)

受託者は、植物、かき、もしくは柵等の伐除又は土地もしくは工作物を一時使用する場合は、所有者の承諾を得てから行うものとする。

(官公庁等への手続き)

- 1 業務実施のため、必要な関係官公庁その他に対する諸手続きは局監督員と打合せの上、受託者の負担において迅速に処理しなければならない。
- 2 関係官公庁その他に対して交渉を要するとき、また交渉を受けたい時は延滞なくその旨を局監督員に申し出て協議する。

(資料等の交付及び返還)

- 1 受託者は、図面及びその他関係資料等の貸与を受ける場合には、局監督員に借用書を提出し、了承を得ること。
- 2 受託者は、交付された図面及び資料等は業務委託の完了後ただちに返還しなければならない。

(成果の作成)

受託者は、設計及び解析業務の成果の整理を行う場合は、事前にその内容について、局監督員と協議するものとする。

(検査)

- 1 受託者は、特記仕様書あるいは、あらかじめ局監督員の指示した箇所又は主要な作業段階の区切り目等には、局監督員の確認を受けなければならない。
- 2 受託者は、既済部分検査及び完了検査を受ける場合には、あらかじめ成果品及び関係資

料等を揃えておくものとし、主任技術者が検査を受けなければならない。

(成果品)

成果品は特記仕様書によるものを提出する。

(秘密の保持)

受託者は、受託業務内容及びその結果を局監督員以外に公表、貸与又は使用してはならない。

## 健全度調査及び実施設計業務委託 特記仕様書

本特記仕様書は「山中・池上ずい道配水池補強工事に伴う健全度調査及び実施設計業務委託」（以下「本業務」という。）に適用する。

### 1 目的

本業務は、下記構造物の空水状態において、測量並びに健全性診断及び劣化診断を実施するとともに、厚生労働省令『水道施設の技術的基準を定める省令』で定められた耐震性能（レベル1及びレベル2）を確保しているか照査するものである。併せて、山中ずい道配水池及び池上ずい道配水池については、上部に局設定の上載荷重を載荷した場合の影響を構造解析し評価するものである。また、照査の結果、安全性及び耐震性が不適合と判断された場合は、補強対策の検討を行い補強工事の実施設計を行う。

### 2 標準仕様書等

本業務は、この特記仕様書に定めのないもののほかは、「横須賀市上下水道局契約規程」、「水道工事共通仕様書」、「設計技術書」、「水道施設設計業務委託標準仕様書（日本水道協会）」及び「測量作業規程」に準拠するものとする。なお、疑義等が生じた場合は、監督員と協議の上、決定する。

### 3 調査対象構造物

#### (1) 接合井

矩形 RC 構造、縦 4m×横 4m×高 4.5m

昭和 41 年（1966 年）しゅん工

#### (2) 山中 1 号ずい道

馬蹄形ずい道、コンクリート覆工、幅 1.5m×高 1.8m、延長 155m

昭和 41 年（1966 年）しゅん工

構造細目：坑口→本坑→坑口

#### (3) 山中 2 号ずい道

馬蹄形ずい道、コンクリート覆工、幅 1.5m×高 1.8m、延長 275m

昭和 41 年（1966 年）しゅん工

構造細目：坑口→本坑→坑口

#### (4) 山中ずい道配水池

馬蹄形ずい道、コンクリート覆工、幅 3.0×高 3.0m、延長 1358m

昭和 41 年（1966 年）しゅん工

構造細目：坑口→本坑→水路橋→本坑→横坑分岐→本坑→管理用立坑 1 →本坑→坑口

##### ① 水路橋詳細

1 径間＋6 径間連続＋1 径間 RC 製ボックスカルバート橋及び RC 製橋脚  
幅 3.7m×高 3.7m、橋長 36m

②横坑詳細

馬蹄形ずい道、コンクリート覆工、幅 3.0m×高 3.0m、延長 33m

③管理用立坑 1 詳細

円形立坑、コンクリート覆工、内径 4.0m、深 19.2m

(5) 池上ずい道配水池

馬蹄形ずい道、コンクリート覆工、幅 5.2×高 5.8m、延長 805m

昭和 43 年（1968 年）しゅん工

構造細目：管理用立坑 1 →連絡坑→本坑→管理用立坑 2 →暗渠→本坑→坑口

①連絡坑詳細

馬蹄形ずい道、コンクリート覆工、幅 2.0m×高 3.0m～4.0m、延長 15m

②管理用立坑 2 詳細

円形立坑、コンクリート覆工、内径 4.0m、深 19.2m

③暗渠詳細

馬蹄形暗渠、RC 製、幅 5.2m×高 5.8m、延長 12m

#### 4 業務内容

本業務における対象構造物内での測量及び内部調査については、断水して空水の状態で実施する。その断水期間については令和 6 年 3 月上旬から概ね 40 日間とする。その期間内で必ず調査を完了すること。

(1) 共通事項

ア 設計協議

業務内容の確認、貸与資料等の確認、作業中に発生する諸条件の処理に関する確認を行う。主要な部分については、発注者及び受託者から担当責任者が出席する。

イ 測量業務

ずい道の占用位置について、測量を実施する。内容は、基準点測量、水準測量、中心線測量、縦断測量、横断測量、用地測量とする。

測量業務については別紙「工事に伴う測量業務仕様書」及び「測量業務特記仕様書」を参照すること。

ウ 健全性診断

ずい道について、コンクリート覆工表面のクラック、欠損、湧水等の状況を調査するとともに、コンクリート覆工の厚さや支保材の状況、背面空洞の有無等を調査するものとする（調査項目は「4（6）内部調査」を参照）。

エ 劣化調査

調査対象の構造物について、劣化状況を把握する目的で劣化調査を行う。



劣化調査の内容は、目視調査、圧縮強度試験、中性化深さ測定及び塩化物イオン量測定等とする（調査項目は「4（6）内部調査」を参照）。

目視調査では、完成図と現況を照合するとともに、外観・変状・クラック等について調査し、写真撮影や損傷図を作成して構造物の健全度を把握する。

また、劣化調査の結果をもとに、今後の劣化予測を実施する。

#### オ 既存資料の収集整理

対象構造物の竣工図面と土質調査資料を収集整理し、施設の構造特性と地質状況との関連を把握の上、耐震構造解析の基礎資料として整理する。

#### カ 設計地震動の定義

設計地震動は、「厚生労働省：水道施設の技術的基準を定める省令」に示されるレベル1地震動及びレベル2地震動によるものとする。

##### 設計地震動の定義

レベル1地震動	当該施設の設置地点において発生するものと想定される地震動のうち、当該施設の供用期間中に発生する可能性の高いもの。
レベル2地震動	当該施設の設置地点において発生するものと想定される地震動のうち、最大規模の強さを有するもの。

#### キ 施設の重要度

対象施設（3（1）から（5））の重要度は、ランクA1とする。

#### ク 地盤検討

既存土質調査資料を用いて、地盤種別判定及び液状化判定を行う。

##### ①土質調査結果の確認

既存の土質調査結果を元に土質条件の確認を行う。

##### ②土質定数の設定

土質調査報告書に基づいて、土質定数を設定する。

また、地盤種別は、耐震指針に定められた地盤固有周期より判定するものとし、地盤固有周期は土質調査結果に基づき、耐震指針に定められた算式から算出する。

#### ケ 対策案の検討

##### ① 構造物の補強対策

局設定の上載荷重による影響解析・評価及び耐震診断の結果、対象施設が必要とされる構造性能を満足していない場合は、補強対策案の検討及び提案を行う。

補強対策案は、影響解析・評価及び耐震診断の結果に基づき、要求される構造性能を満足することを前提として、施工方法や施設機能への影響を考慮して検討する。また、補強対策案の選定に当たっては、概略の構造解析を踏まえて補強対策後の構造性能を照査するとともに、概算工事費の算出を行い、複数の工法を補強効果、経済性、施工性及び実績等により比較検討する。

##### ② 改修計画の検討

劣化調査の結果と局設定の上載荷重による影響解析・評価及び耐震診断の結果を

踏まえて、施設の改修について、複数案の検討を行い、最適案を抽出する。

## (2) 局設定の上載荷重による山中ずい道配水池及び池上ずい道配水池への影響解析・評価

### ア 業務内容

局設定の上載荷重とは、ずい道上部を造成し土地利用した際の影響についてであり、地盤及び構造について既往資料から設定した概略条件にて検討した場合、トンネル覆工は許容値を満足しない場合がある。本検討では4(6)に示す内部調査により解析条件を設定し、①土地造成時②供用時(建築物築造後)の2段階で影響解析及び評価を行う。

解析業務にあたり、内部調査前の事前解析を2次元FEM解析支援システムAFIMEXを使用し、線形モデルで解析を実施しており、必要があればこれを参照することができる。

### イ 影響解析・評価結果の提示

局設定の上載荷重による山中ずい道配水池及び池上ずい道配水池への影響解析・評価の結果は、ずい道の健全性診断及び劣化調査後、3か月以内に補強の必要性の有無について提示するものとする。

## (3) 接合井の耐震診断

### ア 診断条件の整理

#### (ア) 部材の限界状態

部材の限界状態は、耐震指針に示される限界状態とする。なお、本体工の部材は、全部材で水密性を要する部材とする。

##### ①レベル1地震動

基礎及び本体工とも、力学的特性が弾性域を超えない限界の状態を保持させる。

##### ②レベル2地震動

本体工は、一部の部材が塑性化するが、損傷の修復を容易に行える限界の状態を保持させる。基礎は、一部の基礎が塑性化しても、過大な変形や損傷が生じない限界の状態を保持させる。

#### (イ) 設計地震動の設定

##### ①レベル1地震動

耐震指針に基づき、建設地点の地盤条件及び構造物の固有周期を用い、地域別補正係数を考慮した従来の設計震度を用いる。なお、施設の設置状況等を考慮した上で、レベル1地震動の地表面の加速度を用いて設計水平震度を設定しても良い。

##### ②レベル2地震動

耐震指針に示された方法1～4の複数の方法の比較を行い、適切と判断される地表面の加速度を用いて設計水平震度を設定する。なお、施設の設置状況等を考慮した上で、レベル2地震動の地表面の加速度を用いて設計水平震度を設定して

も良い。

## イ 耐震診断と評価

### (ア) 解析モデル作成

二次元フレームモデルとし、検討断面は1断面とする。

### (イ) 解析方法

震度法により、静的非線形解析（レベル2地震動）を行う。

### (ウ) 耐震性能の照査方法

#### ①レベル1地震動

構造解析は、弾性解析（静的線形解析）とし、断面照査は許容応力度法とする。

#### ②レベル2地震動

地震動レベル2の安全性照査は曲げ耐力及びせん断耐力に対して耐震指針に示された方法により照査を行う。

レベル2地震動に対する照査では、鉄筋コンクリート部材に非線形性を期待するため、非線形部材としてモデル化する。M- $\phi$ 要素でモデル化し、軸力変動を考慮した解析を行う。

## (4) 山中1号、2号、ずい道配水池及び池上ずい道配水池の耐震診断

### ア 診断条件の整理

#### (ア) 部材の限界状態

部材の限界状態は耐震指針に示される限界状態とする。なお、本体工の部材は、全部材で水密性を要する部材とする。

#### ①レベル1地震動

本体部は、力学的特性が弾性域を超えない限界の状態を保持させる。

#### ②レベル2地震動

本体部は、一部の部材が塑性化するが、損傷の修復を容易に行える限界の状態を保持させる。

#### (イ) 設計地震動の設定

#### ①レベル1地震動

耐震指針に基づき、建設地点の地盤条件を考慮した上で、地域別補正係数を考慮した従来の設計震度を用いる。

#### ②レベル2地震動

耐震指針に示された方法2の想定地震動の加速度波形から適切と判断される波形を選定する。

## イ 耐震診断と評価

### (ア) 解析モデル作成

ずい道の横断方向については、下表に示す診断実施箇所数を目安に、断面欠損が疑われる箇所や危険性が高い箇所を耐震診断箇所として選定し、2次元FEM解析（連成モデル）を行う。また、縦断方向についても解析を行う。

## 耐震診断実施箇所

対象施設	対象区間長	検討箇所数
山中1号ずい道	155m	2か所（坑口1か所、ずい道部1か所）
山中2号ずい道	275m	2か所（坑口1か所、ずい道部1か所）
山中ずい道配水池	1358m	3か所（坑口1か所、ずい道部1か所、水路橋区間1か所）
池上ずい道配水池	805m	3か所（坑口1か所、ずい道部1か所、暗渠部1か所）

### （イ）解析方法

横断方向の解析は、動的非線形解析（レベル2）とする。

また、縦断方向は、横断方向の動的非線形解析結果を用いて、応答変位法により静的非線形解析を行う。

### （ウ）耐震性能の照査方法

#### ① レベル1 地震動

構造解析は弾性解析（静的線形解析）とし、断面照査は許容応力度法とする。

#### ② レベル2 地震動

地震動レベル2の安全性照査は曲げ耐力及びせん断耐力に対して耐震指針に示された方法により照査を行う。

### （5）水路橋（山中ずい道配水池）の耐震診断

山中ずい道配水池には水路橋区間が存在するため、ここでは水路橋区間の耐震診断方法について記載する。

#### ア 診断条件の整理

##### （ア）耐震基本方針の設定

水路橋の耐震計算法は、水路橋の構造特性と地震動レベルに応じて静的解析法と動的解析法を適切に使い分けるものとし、その判断は道路橋示方書の考え方に準じるものとする。

道路橋示方書によると、地震時の挙動が複雑な橋は動的解析法を適用することとなっており、具体的には以下に示す橋梁形式が該当する。

＜動的解析を適用する橋梁形式＞

ラーメン橋、鋼製橋脚に支持される橋、橋脚高さが高い橋（30m以上）、トラス橋、曲線橋

##### （イ）部材の限界状態

部材の限界状態は耐震指針に示される限界状態とする。なお、本体工の部材は、全部材で水密性を要する部材とする。

#### ① レベル1 地震動

本体部は、力学的特性が弾性域を超えない限界の状態を保持させる。

継手部は、継手の変形量が許容値範囲内であることを確認する。

## ②レベル2地震動

本体部は、一部の部材が塑性化するが、損傷の修復を容易に行える限界の状態を保持させる。継手部は、継手の一部が塑性化（変形）しても、修復を容易に行える限界の状態を保持させる。

### (ウ) 設計地震動の設定

#### ①レベル1地震動

耐震指針に基づき、建設地点の地盤条件及び構造物の固有周期を用い、地域別補正係数を考慮した従来の設計震度を用いる。

#### ②レベル2地震動

##### <静的解析法の場合>

耐震指針に示された方法1～4の複数の方法の比較を行い、適切と判断される地表面の加速度を用いて設計水平震度を設定する。なお、施設の設置状況等を考慮した上で、レベル2地震動の地表面の加速度を用いて設計水平震度を設定しても良い。

##### <動的解析法の場合>

耐震指針に示された方法2の想定地震動の加速度波形から適切と判断される波形を選定する。

## イ 耐震診断と評価

### (ア) 解析モデル作成

#### ①上部工（水路部）

上部工は、断面の重心位置に節点を設け、梁部材としてモデル化する。

上部工の重心位置から橋脚・橋台天端までの部材は剛部材としてモデル化する。

#### ②下部工（橋脚・橋台）

橋脚・橋台は、断面の重心位置に節点を設け、梁部材としてモデル化する。

### (イ) 解析方法

静的解析法の場合は、震度法により構造解析を行う。

### (ウ) 耐震性能の照査方法

#### ①レベル1地震動

構造解析は弾性解析（静的線形解析）とし、断面照査は許容応力度法とする。

#### ②レベル2地震動

地震動レベル2の安全性照査は曲げ耐力及びせん断耐力に対して耐震指針に示された方法により照査を行う。

## (6) 内部調査

本業務で実施する、ずい道健全性診断及び劣化調査の項目及び数量は、下表のとおりとする。

内部調査一覧表

名称	規格	単位	参考数量
変状性状調査	目視、レーザースキャン、変状展開図作成	式	1
表面硬度試験	シュミットハンマー	か所	13
コア採取費	φ50 コア 補修含む	本	13
コア採取費	φ25 コア 補修含む	本	26
圧縮強度試験	(φ50 コア)	試料	13
中性化深さ測定	フェノールフタレイン法 (φ25 コア)	試料	13
コンクリート EPMA 分析	Cl、C、Ca、Si (φ50 コア)	試料	5
塩化物イオン量測定	13 試料×4 深度 (φ25 コア)	試料	13
鉄筋探査	電磁波レーダ法 (耐震診断各断面)	か所	11
覆工・覆工背面状況	電磁波レーダ (3 測線) 7,779m CCD カメラによる背面状況確認 (削孔含む、8 か所)	式	1
背面土の緩み	地山貫入試験、4 か所	式	1
報告書作成	調査結果、劣化予測など	式	1

## (ア) 実施設計 (詳細設計)

4 (2) 及び (4) の結果から、山中ずい道配水池及び池上ずい道配水池において、安全性または耐震性が不適合であると判断された場合は、補強工事の実施設計 (詳細設計) を行う。

なお、安全性及び耐震性が適合と判断された場合は、補強工事の実施設計は行わず、この業務は減工する。

## 5 適用基準類

下表に示す基準類の他、水道法、水道施設の技術的基準を定める省令、土木学会、日本道路協会、地盤工学会、日本水道協会の各指針・各示方書に準拠する。

また、新たな基準及び指針等が出された場合、速やかにそれに従うものとする。

なお、報告書等においては、下表に示す略称を用いることとする。

### 適用基準類

図書名			略称
水道施設設計指針	2012年	日本水道協会	設計指針
水道施設耐震工法指針・解説	2022年	日本水道協会	耐震指針
コンクリート標準示方書 設計編	2022年	土木学会	コ示設計
道路橋示方書・同解説 IV下部構造編	H29.11	日本道路協会	道示下部
道路橋示方書・同解説 V耐震設計編	H29.11	日本道路協会	道示耐震

## 6 参考資料

次に示す資料は、貸与するものとする。

- ・ 地質調査資料
- ・ 調査対象構造物の竣工図面
- ・ その他については監督員と協議すること

## 7 成果品

成果品報告書は、金文字製本とし、原本1部、副本2部を納品することを標準とする。なお、それぞれの成果品にはCD-R等により電子データを添付すること。電子データのファイル形式については、監督員の指示を受けること。また、電子データの授受の際は最新版のウィルスチェックを行うこと。成果品の詳細については、監督員と協議すること。

## 8 その他

断水期間内にずい道内では別途発注の工事が予定されているため、工程調整を行い業務が遅滞なく完了するように工程管理を徹底すること。

# 工事に伴う測量業務仕様書

## 第1章 総則

### 1 適用と基準

- (1) 本仕様書は、横須賀市上下水道局（以下「局」という。）が発注する工事に伴う測量業務（以下「業務」という。）に適用する。
- (2) 業務については本仕様書によるほか、「国土交通省公共測量作業規程（世界測地系対応版）」、その他関係法令等に準拠すること。
- (3) 設計図書は、相互に補完し合うものとし、そのいずれかによって定められている事項は、契約の履行を拘束する。
- (4) 設計図書及び特記仕様書に記載された事項は、本仕様書に優先する。
- (5) 設計図書中の記載事項に疑義がある場合、又は図面からの読み取りと図面に記載された数字が相違する場合は、受託者は局監督員に確認して指示を受けなければならない。

### 2 用語の定義

- (1) 「指示」とは、局監督員が受託者に対し、業務の遂行上必要な事項について書面をもって示し、実施させることをいう。
- (2) 「請求」とは、委託者又は受託者が契約内容の履行あるいは変更に関して相手方に書面をもって行為、あるいは同意を求めることをいう。
- (3) 「通知」とは、委託者若しくは局監督員が受託者に対し、又は受託者が委託者若しくは局監督員に対し、業務に関する事項について、書面をもって知らせることをいう。
- (4) 「報告」とは、受託者が局監督員に対し、業務の遂行に係わる事項について、書面をもって知らせることをいう。
- (5) 「申し出」とは、受託者が契約内容の履行あるいは変更に関し、委託者に対して書面をもって同意を求めることをいう。
- (6) 「承諾」とは、受託者が局監督員に対し、書面で申し出た業務の遂行上必要な事項について、局監督員が書面により業務上の行為に同意することをいう。
- (7) 「質問」とは、不明な点に関して書面をもって問うことをいう。
- (8) 「回答」とは、質問に対して書面をもって答えることをいう。
- (9) 「協議」とは、書面により契約図書の協議事項について、委託者と受託者が対等の立場で合議することをいう。
- (10) 「提出」とは、受託者が局監督員に対し、業務に係わる書面又はその他の資料を説明し、差し出すことをいう。
- (11) 「書面」とは、手書き、印刷等の伝達物をいい、発行年月日を記録し、署名又は捺印したものを有効とする。  
なお、緊急を要する場合は、ファクシミリ又は電子メールにより伝達できるものとするが、後日有効な書面と差し換えること。
- (12) 「検査」とは、契約図書に基づき、検査員が業務の完了を確認することをいう。
- (13) 「打合せ」とは、業務を適正かつ円滑に実施するために主任技術者等と局監督員が面



談により、業務の方針及び条件等の疑義を正すことをいう。

- (14) 「手直し」とは、委託者が検査時に受託者の負担に帰すべき理由による不良箇所を発見した場合に受託者が行うべき訂正、補足その他の措置をいう。
- (15) 「立会」とは、設計図書に示された項目において局監督員が臨場し内容を確認することをいう。

### 3 主任技術者

- (1) 受託者は、業務における主任技術者を定め、局監督員に通知すること。
- (2) 主任技術者は、契約図書等に基づき、業務に関する技術上の管理を行うこと。
- (3) 主任技術者は、測量法に基づく測量士の有資格者であり、高度な技術と十分な実務経験を有するもので日本語に堪能（日本語通訳が確保できれば可）でなければならない。

### 4 土地の立入・使用等

- (1) 業務の従事者が民地内に立入るときは、土地所有者等の了解を得て立入り、常に言動動作を慎み、人心に不安、悪感情を与えないよう充分注意すること。
- (2) 受託者は、植物の伐採、かき、柵等の除去又は土地若しくは工作物を一時使用等する場合は局監督員に報告の上、所有者の承諾を得てから行なうこと。
- (3) 現地において私・公設物等に損害を与えぬよう注意し、万一損害を与えた場合は速やかに局監督員に報告し、受託者の負担において処理しなければならない。

### 5 関係官公庁への手続等

- (1) 受託者は、業務の実施に当たっては、局監督員が行う関係官公庁等への手続の際に協力しなければならない。  
また、受託者は業務を実施するため、関係官公庁等に対する諸手続が必要な場合は、速やかに行うこと。
- (2) 受託者が関係官公庁等から交渉を受けたときは、遅滞なくその旨を局監督員に報告し協議すること。

### 6 安全対策等

- (1) 業務履行中は交通妨害になるような行為はもちろん、公衆に迷惑を及ぼすことのないように注意すること。
- (2) 業務履行中、現道上で交通危害の恐れのある場合は、保安要員・保安施設等を配置し安全確保に努めなければならない。
- (3) 車両の通行が頻繁な道路部において業務を行う場合は、交通安全に留意すること。
- (4) 業務履行中に事故が生じたときは、所要の措置を講ずるとともに、事故の発生の原因、経過及び事故による被害の内容等について速やかに局監督員に報告すること。  
なお、事故の処理に要する費用は受託者の負担とする。

### 7 個人情報の取扱

- (1) 受託者は、「個人情報の保護に関する法律」「横須賀市個人情報保護条例」「個人情報の取扱に関する特記事項」に則り、業務に関して個人情報を取り扱うときは、個人の権利、利益を侵害することのないよう個人情報を適正に取り扱わなければならない。

## 8 書類及び業務全般に関する事項

- (1) 受託者からの要求があった場合で、局監督員が必要と認めるときは、受託者に発注図面の原図若しくは電子データを貸与する。  
ただし、各種基準、参考図書等市販されているものについては、受託者の負担において備えること。
- (2) 受託者は、設計図書の内容を十分点検し、疑義のある場合は局監督員に書面により報告し、その指示を受けなければならない。
- (3) 受託者が局監督員に提出する書類で様式が定められていないものは、受託者において様式を定め、提出すること。  
ただし、局監督員がその様式を指示した場合は、これに従わなければならない。
- (4) 業務について、土地への立入許可が得られない等の理由により、局監督員が必要と認められた場合は、可能なものについては期間を明示した上で、作業の変更又は中止をすることができる。
- (5) 受託者は、著作権、特許権その他第三者の権利の対象となっている測量方法等の使用に関し、設計図書に明示がなく、その費用負担を委託者に求める場合には、第三者と補償条件の交渉を行う前に委託者の承諾を受けなければならない。
- (6) 本仕様書に定めのない事項について疑義が生じた場合は、速やかに局監督員と協議を行うこと。

## 第2章 作業要領

### 1 作業準備

- (1) 受託者は、業務実施前に業務計画書を作成し提出すること。
- (2) 業務計画書には下記事項について記載すること。

番号	名称	備考
1	目次	
2	業務概要	
3	位置図	
4	実施方針・目的	
5	業務工程表	
6	業務組織	作業体制
7	作業フロー	
8	基準点設置予定箇所図	
9	使用する主な図書及び基準	
10	連絡体制	緊急時含む
11	使用する主な機器	検定が必要な機器は証明書の写しを添付する
12	成果品の内容・部数	
13	その他	監督員の指示による

- (3) 業務と別途発注の工事等の期間が重複する場合は、受託者と請負者で打合せを行い、工

事等の工程を反映した工程表を作成すること。

- (4) 受託者は、業務計画書の重要な内容を変更する場合は、理由を明確にした上、その都度局監督員に変更業務計画書を提出しなければならない。
- (5) 局監督員の指示した事項については、受託者はさらに詳細な業務計画書に係る資料を提出しなければならない。
- (6) 受託者は、業務の測量・立会に先立ち、法務局にて業務範囲の公図・地積測量図・土地所有者の調査を行い、現地においての土地関係をよく把握すること。

## 2 打合せ等

- (1) 業務を適正かつ円滑に実施するため、主任技術者と局監督員は常に密接な連絡をとり、業務の方針及び条件等の疑義を正すものとし、その内容についてはその都度受託者が書面（「業務打合簿」）に記録し、相互に確認しなければならない。  
なお、連絡は積極的に電子メール等を活用し、電子メールで確認した内容については、必要に応じて書面（「業務打合簿」）を作成すること。
- (2) 業務着手時及び設計図書で定める業務の区切りにおいて、主任技術者と局監督員は打合せを行うものとし、その結果について受託者が書面（「業務打合簿」）に記録し相互に確認しなければならない。
- (3) 主任技術者は、発注図書に定めのない事項について疑義が生じた場合、又は技術上必要と認められるものについては、速やかに局監督員と協議すること。

## 3 測量機器の点検・準備

- (1) 受託者は、あらかじめ測量に用いる測量機器の点検を行い、その性能に支障のないよう調整すること。
- (2) 上記測量機器の内、機器の使用にあたり検定を要するものについては、有効期間内であることを確認すること。

## 4 精度管理と点検

- (1) 受託者は、業務の全般にわたり確実な精度管理を行うため、各工程に定められた様式に従って精度管理表を作成しなければならない。
- (2) 受託者は、各工程別作業の中間及び終了時において、それぞれ所要の点検を行うとともに、各工程別作業の終了時において局監督員の指示する事項について、所定の点検測量を行わなければならない。

# 第3章 成果品の作成・検査・秘密の保持

## 1 成果品の作成・提出

- (1) 受託者は、業務が完了したときは、設計図書に示す成果品を「しゅん工届」とともに提出し、検査を受けること。
- (2) 成果品において使用する計量単位は、国際単位系（S I）とする。
- (3) 受託者は、設計図書に計上された各工種について、実施数量を示す資料（図面・数量計算書等）を作成し、成果品に含めること。

## 2 検査

- (1) 成果品・提出図書及び現地の検査は、従事した主任技術者をもって受けなければならない。
- (2) 局監督員は、業務の検査に先立って受託者に対して検査日を通知するものとする。  
この場合において受託者は、検査に必要な書類及び資料等を整備するとともに、屋外で行う検査においては、必要な人員及び機材を準備し、提供しなければならない。  
この場合、検査に要する費用は受託者の負担とする。
- (3) 検査員は、手直しの必要があると認めた場合には、受託者に対して期限を定めて手直しを指示することができる。  
この場合、手直しに要する費用は受託者の負担とする。
- (4) 受託者は、手直しは速やかに行わなければならない。
- (5) 検査員が手直しの指示をした場合において、手直しの完了の確認は検査員の指示に従うものとする。

## 3 秘密の保持

- (1) 受託者は、業務内容及びその成果を局監督員以外に公表、貸与又は使用してはならない。
- (2) 受託者は、上記により難い特別な事情がある場合は、文書により申請して局監督員の承諾を得なければならない。

## 測量業務特記仕様書

### (目的)

本業務は、「山中・池上ずい道配水池補強工事に伴う健全度調査及び実施設計業務委託」において、既存のずい道配水池の占用位置を把握するために行うものであり、本仕様書によるほか公共測量作業規程、その他関係法令等に準拠するとともに局監督員の指示に従い、遺漏なきように完成すること。

### (測量機器)

受託者はあらかじめ測量に用いる測量機器の点検を行い、その性能に支障のないように調整を行わなければならない。

### (基準点測量)

本業務の基準点は、国土地理院制定のものを使用することを原則とする。ただし局監督員が認めた場合はこの限りではない。

なお、基準点測量は結合させるものとする。

### (水準測量)

水準測量は最新の成果を基準として、作業区域内に仮水準点を設置し、基準点又は他の水準点の高さを測定すること

### (中心線測量)

中心線測量は局監督員の指示に従い行うものとし、測点杭・引照杭・見通し杭は堅固に設置すること。

### (縦断測量)

縦断測量にあたっては中心線に設置された測点及び変化点の杭高とその地盤高を測定し、必要に応じて路線内主要構造物の高さを測定するものとする。

### (横断測量)

横断測量は中心線に直角方向に測定し、方向杭を設置すること。

### (用地測量)

土地及びずい道の占用位置等について調査し、必要な資料及び図面を作成すること。

### (複合図作成)

- (1) 山中ずい道配水池及び池上ずい道配水池が占用している地番に対して作成する。
- (2) 地権者毎に作成を基本とするが、詳細については局監督員と協議し作成をすること。

### (精度管理)

受託者は本業務の全般にわたり確実な精度管理を行うため、各工程に定められた様式に従って精度管理表を作成しなければならない。

### (点検)

受託者は各工程別作業の中間及び終了時において、それぞれ所要の点検を行うとともに、各工程別作業の終了時において局監督員の指示する事項について、所定の点検測量を行わなければならない。

(成果品)

成果品は、3部(原稿含む)提出すること。原稿は電子データにて提出すること。なお、ファイル形式、電子媒体等は局監督員の指示を受けること。

(1) 基準点測量

①成果表 ②観測手簿 ③計算簿 ④点の記 ⑤基準点網図 ⑥精度管理表 ⑦その他

(2) 水準測量

①成果表 ②観測手簿 ③計算簿 ④点の記 ⑤水準路線図 ⑥精度管理表 ⑦その他

(3) 中心線測量

①観測手帳 ②計算簿 ③線形図 ④点の記 ⑤精度管理表 ⑥その他

(4) 縦断測量(縮尺 縦 1/100 横 1/250)

①観測手簿 ②精度管理表 ③縦断面図 ④その他

(5) 横断測量(縮尺 1/100)

①観測手簿 ②精度管理表 ③横断面図 ④その他

(6) 用地測量(縮尺 1/500)

①地図(公図)転写図 ②地図(公図)転写連続図 ③土地調査表 ④地積測量図転写図 ⑤測量計算簿 ⑥用地実測図・用地平面図 ⑦その他

(7) 複合図(地権者毎)

なお、図面は電子データ及び印刷(白焼き等)したものを納入するものとする。

(ずい道配水池内部の作業)

(1) 断水期間中に作業が完了するように、工程管理は確実に行うこと。

(2) 作業に際しては、当局施設を損傷しないように十分に注意して行うこと。

(3) 受託者は関係機関と事前協議を行い、協議の際に指示のあった事項を遵守して作業すること。また、協議内容を全作業員に周知すること。

(4) 作業時間は原則として、午前8時30分から午後5時までとする。ただし、時間外作業を行う場合は、事前に局監督員と協議し許可を受けること。

(その他)

作業に伴う局施設等への立ち入りについては、事前に局監督員及び施設の管理者と協議のうえ、必要な手続きを行い、承諾を得たうえで立ち入ること。また局施設等への立ち入り時に、鍵の開錠が必要な場合は、鍵借用願いを提出すること。

## 個人情報の取扱いに関する特記事項

(個人情報を取り扱う際の基本的事項)

第1条 受託者（以下「乙」という。）は、個人情報の保護の重要性を認識し、業務に関して個人情報を取り扱うときは、個人の権利利益を侵害することのないよう、個人情報を適正に取り扱わなければならない。

(適正な取得等)

第2条 乙は、この契約による業務を処理するため個人情報を取得するときは、この契約による業務の目的を正確に把握し、当該目的の達成に必要な範囲内で、適法かつ公正な手段により取得しなければならない。

(適正な管理)

第3条 乙は、個人情報の漏えい、滅失、改ざん、き損及びその他の事故の防止その他の個人情報の安全かつ適正な管理のために必要な措置を講じなければならない。

2 乙は、個人情報の取扱いに関する責任体制を整備し、管理責任者を定めなければならない。

3 乙は、個人情報の保管に当たっては、この契約による業務により取得した個人情報とそれ以外の個人情報を明確に区分し、管理しなければならない。

4 乙は、委託者（以下「甲」という。）の指示または承諾があるときを除き、個人情報を乙の事業所内から持ち出してはならない。

(管理責任者等の教育及び研修)

第4条 乙は、個人情報の保護及び情報セキュリティに対する意識の向上を図るため、管理責任者及び従事者に対し、個人情報の保護に関する法律（平成15年法律第57号。以下「法」という。）第5章（行政機関等の義務等）の内容並びに本特記事項において従事者が遵守すべき事項その他この契約による業務の適切な履行に関し必要な事項について、教育及び研修を実施しなければならない。

(個人情報に関する秘密の保持)

第5条 乙は、個人情報の内容を第三者に漏らしてはならない。この契約が終了し、又は解除された後においても同様とする。

2 乙は、この契約による業務の処理の従事者が個人情報を管理責任者の承諾を得ることなく事務所以外の場所に持ち出し、又は不適切な取扱いにより第三者に漏らすことのないように、必要かつ適切な監督を行わなければならない。

(目的外利用等の禁止)

第6条 乙は、甲の指示又は承諾があるときを除き、この契約による業務の目的以外の目的に個人情報を利用し、又は第三者に提供してはならない。

(複製等の禁止)

第7条 乙は、あらかじめ甲の指示又は承諾があった場合を除き、業務を実施するために甲から提供された個人情報を複製し、又は複写してはならない。

(資料等の返還、引き渡し若しくは消去)

第8条 乙は、この契約による事務を処理するために甲から貸与され、又は乙が収集し、複製し、若しくは作成した個人情報が記録された資料等を、この契約が終了し、又は解除された後直ちに甲に返還し、又は引き渡し、若しくは消去しなければならない。ただし、甲が別に指示したときは、当該方法によるものとする。

2 乙は、前項の規定により電子記録媒体に記録された個人情報を消去する場合は、当該個人情報が復元できないように確実に消去しなければならない。

3 乙は、前項の規定により個人情報を消去した場合は、当該個人情報を消去した旨の報告書を甲に提出しなければならない。

(外部サービスの利用)

第9条 乙は、外部サービス（クラウドサービス、ウェブ会議サービス、ソーシャルネットワークワーキングサービス、ホスティングサービス等をいい、法令により設置されたもの又は行政機関等により設置される公共的な基盤等を除く。以下同じ。）であつて、当該外部サービス提供者が提示する約款等に乙が同意することで利用可能となり、契約等により乙から個別の措置を求めることができないもの（以下「約款等による外部サービス」という。）を利用しようとするときは、あらかじめ次の各号に掲げる事項を記載した書面を甲に提出しなければならない。

- (1) 外部サービスの名称
- (2) 外部サービスの提供者
- (3) 外部サービスを用いて行う業務の内容
- (4) 外部サービスで保管又は取り扱う個人情報
- (5) 外部サービスの利用の期間
- (6) 外部サービスの利用が必要な理由
- (7) 外部サービスにおける安全管理措置の内容

2 乙は、当該約款等による外部サービスの利用に関し、甲から指示のある場合、甲の指示に従い、必要かつ適切な措置を講じなければならない。

(再委託の禁止等)

第10条 乙は、個人情報の処理を自ら行うものとし、第三者にその処理を委託（以下「再委託」という。）してはならない。ただし、書面により甲の承諾を得た場合は、この限りでない。

2 乙は、個人情報の処理を再委託する場合及び再委託の内容を変更する場合は、あらかじめ次の各号に掲げる事項を記載した書面を甲に提出し、前項ただし書きの承諾を得なければならない。

- (1) 再委託の相手方
- (2) 再委託を行う業務の内容
- (3) 再委託で取り扱う個人情報
- (4) 再委託の期間
- (5) 再委託が必要な理由
- (6) 再委託の相手方における責任体制及び管理責任者
- (7) その他甲が必要と認める事項

3 乙は、前項の規定により個人情報を取り扱う事務を再委託の相手方（以下「再受託者」という。）に取り扱わせる場合には、乙と再受託者との契約内容に関わらず、再受託者の当該事務に関する行為について責任を負うものとする。

4 乙は、再委託契約において、再受託者に対する監督及び個人情報の安全管理の方法について具体的に指示しなければならない。

5 乙は、この契約による業務を再委託した場合は、その履行を監督するとともに、甲の



求めに応じて、再受託者の状況等を報告しなければならない。

6 乙は、再委託契約を行う場合には、この契約により第1条から前条までに規定する個人情報の取扱いに関する義務を再受託者にも遵守させなければならない。

(個人情報の取扱状況の報告等)

第11条 甲は、個人情報を保護するために必要な限度において、乙（再受託者を含む。）に対し、個人情報を取り扱う事務について管理状況の報告若しくは資料の提出を求め、又は乙（再受託者を含む。）の事務所に立ち入ることができる。

2 乙（再受託者を含む。）は、甲から個人情報の取扱いに関して改善を指示されたときは、その指示に従わなければならない。

(事故発生時等における報告)

第12条 乙（再受託者を含む。）は、個人情報の漏えい、滅失、き損及び改ざん等の事故（以下「漏えい事故」という。）が生じ、又は生ずるおそれがあることを知ったときは、速やかに甲に報告し、甲の指示に従わなければならない。この契約が終了し、又は解除された後においても同様とする。

2 乙（再受託者を含む。）は、漏えい事故が生じた場合、当該事故の被害を最小限にするため、甲と協力して必要な措置を講じ、かつ、甲の指示に従わなければならない。

(契約の解除)

第13条 甲は、乙（再受託者を含む。）が本特記事項に定める事項に違反した場合若しくは義務を怠った場合には、この契約による業務の全部又は一部を解除することができるものとする。

(損害賠償)

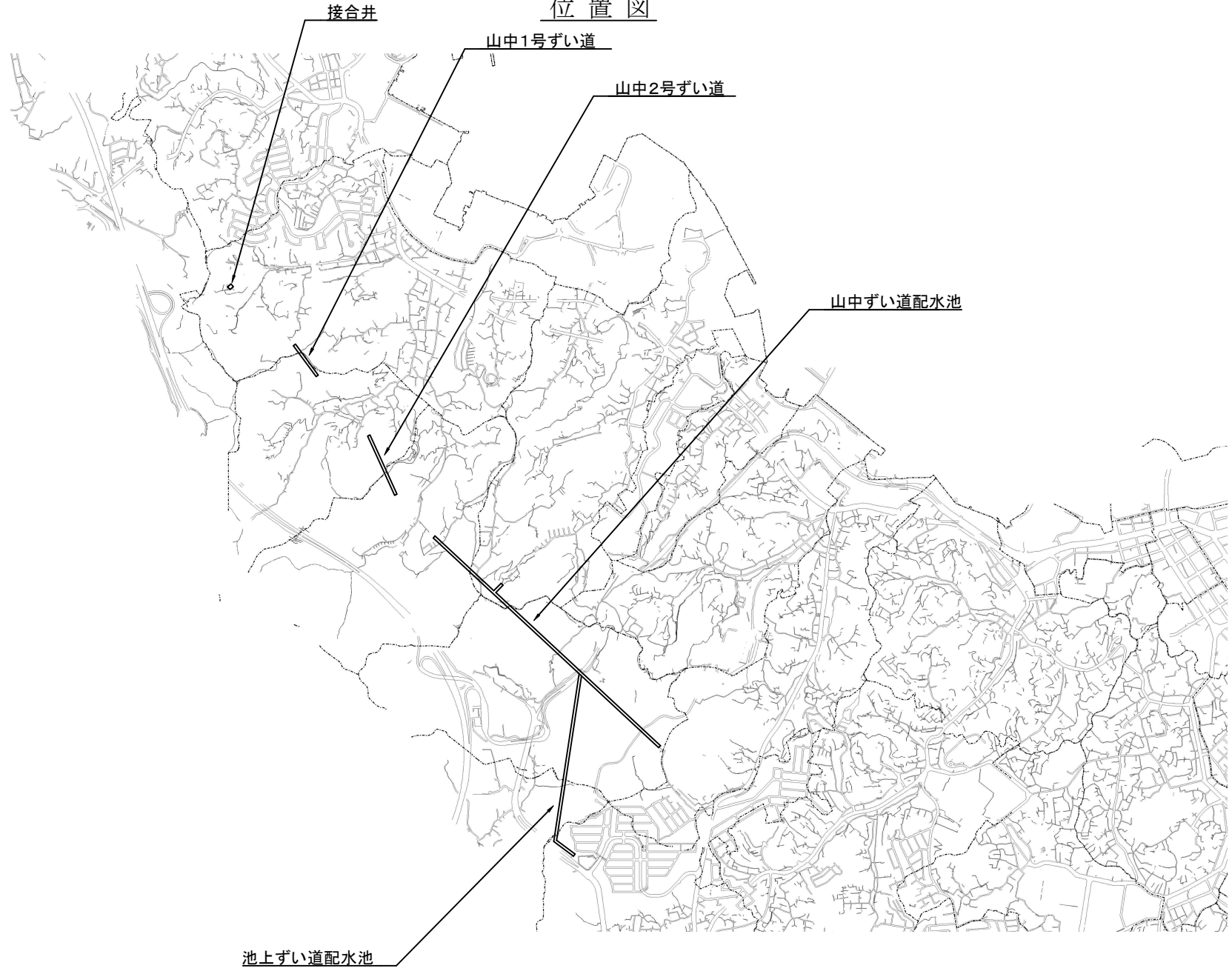
第14条 乙（再受託者を含む。）は、本特記事項に定める義務に違反し、又は怠ったことにより甲が損害を被った場合には、甲の求めに応じてその損害を賠償しなければならない。

(補則)

第15条 乙は、この契約における個人情報の取扱いについて疑義が生じたときは、甲と協議し、その指示に従わなければならない。

参考図 1/3

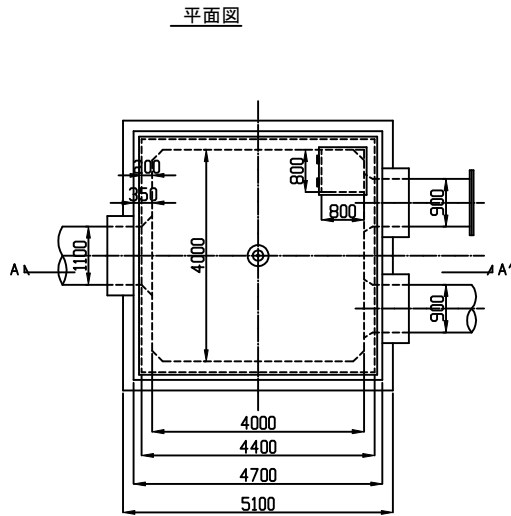
位置図



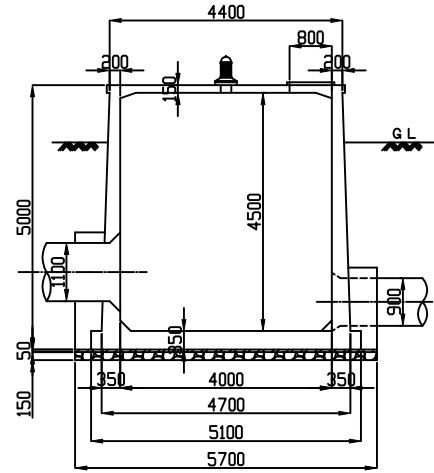
# 参考図 2/3

## 山中ずい道配水池ほか 構造一般図

接合井 構造図 S=1/50

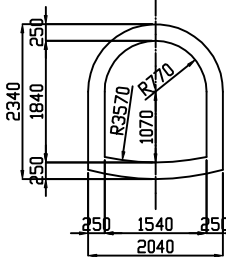


A-A'断面図

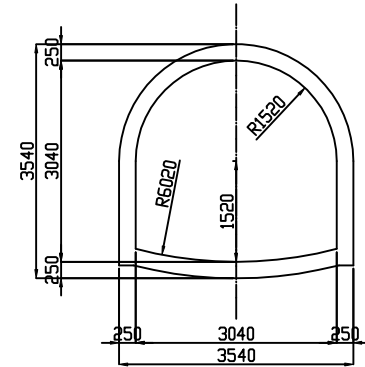


ずい道 標準断面図 S=1/40

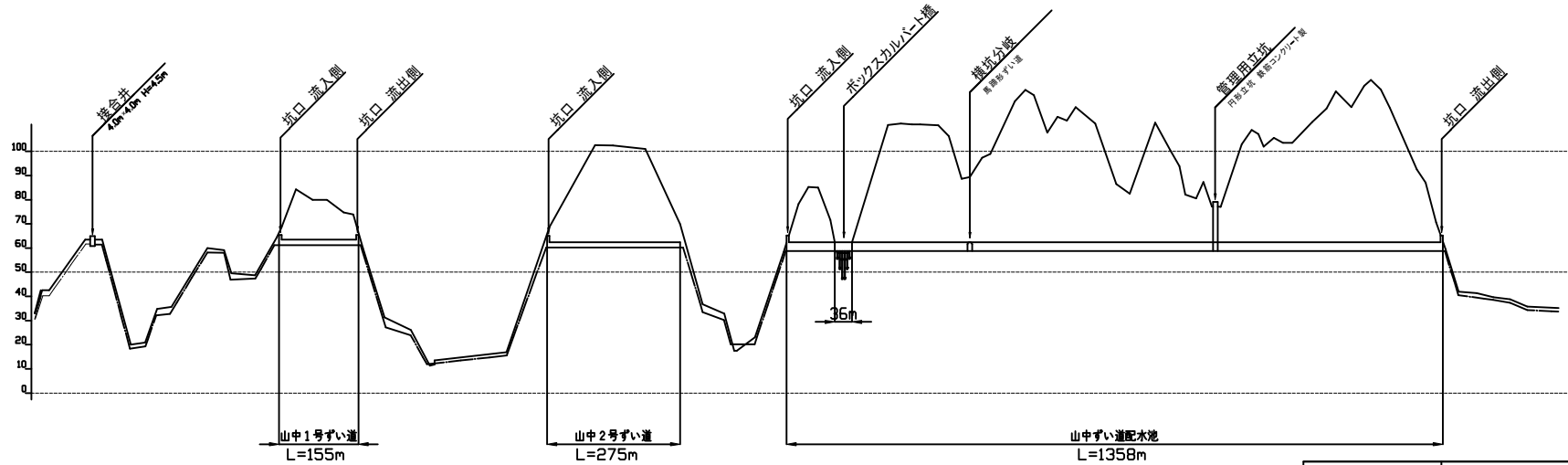
1号、2号ずい道



山中ずい道配水池



縦断図 Sh=1/5,000 Sv=1/1,000



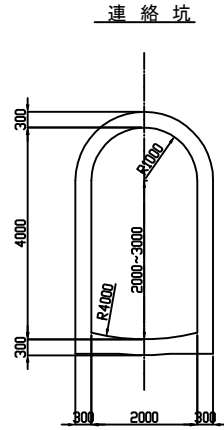
原図サイズ A1

名称	山中ずい道配水池
構造形式	馬蹄形ずい道配水池
槽数	1槽
貯水容量	8,668m³
しゅん工年	昭和41年

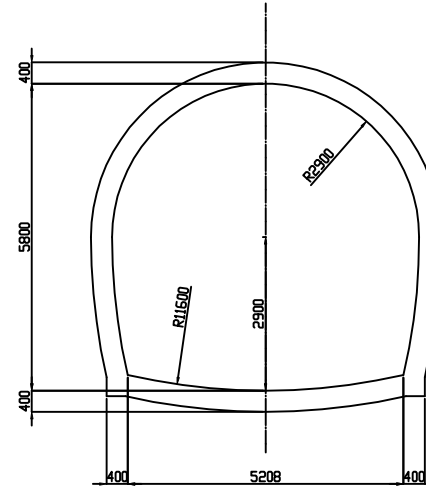
# 参考図 3/3

## 池上ずい道配水池 構造一般図

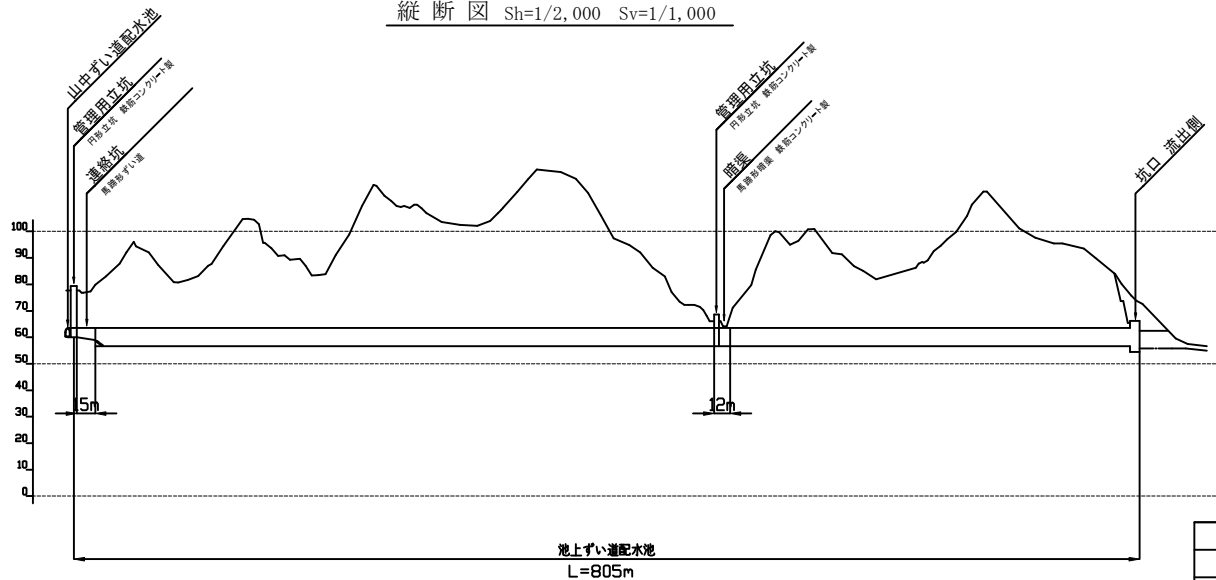
ずい道 標準断面図 S=1/50



池上ずい道配水池



縦断図 Sh=1/2,000 Sv=1/1,000



原図サイズ A1

名称	池上ずい道配水池
構造形式	馬蹄形ずい道配水池
槽数	1槽
貯水容量	20,876m³
しゅん工年	昭和43年

## 積算諸条件調書に係る追加事項

### 1 基準書等の適用について

本業務は、以下の基準書等を使用し、積算している。

#### 1) 設計業務

ア 水道事業実務必携 令和5年度版

#### 2) 測量業務

ア 設計業務等標準積算基準書 令和5年7月1日版

イ 積算参考資料（計画・調査編） 令和5年7月1日版

### 2 前払い金について

前払金支出割合は30%とする。

### 3 測量業務の安全費率について

安全費率は2.5%とする。

### 4 代価表の合計後の単位当り金額の端数処理について

本業務の代価表は、以下の方法で算出している。

#### 1) 設計業務

端数処理は行わない。

#### 2) 測量業務

有効数字4桁（5桁目以降切り捨て）とする。

### 5 代価表におけるZコードについて

Z1000//1(特)、Z1000//2(特)、Z1000//3(特)、Z2000//1(特)の金額は円止めとし、代価表のフラグについては、横須賀市のホームページの「水道工事の数値基準等について（令和5年4月1日単価世代より適用）5.単価表（一位代価表）における諸雑費等のコードについて 例2）諸雑費が2つかかる場合」を参照すること。

### 6 労務（技術者）単価について

本業務の労務（技術者）単価は、令和5年4月の単価としている。

### 7 特有基礎単価一覧表

名称/規格	単位	数量	単価	摘要
旅費交通費 設計業務	式	1	371,015	V0001/1 局独自
電子成果品作成費 設計業務	式	1	966,000	V0001/2 局独自
変性状状調査 目視、レーザースキャン、変状展開図作成	式	1	3,500,000	V0001/3 局独自

表面硬度試験 シュミットハンマー	か所	1	16,000	V0001/4 局独自
コア採取費 φ50 コア 補修含む	か所	1	45,000	V0001/5 局独自
コア採取費 φ25 コア 補修含む	か所	1	23,000	V0001/6 局独自
圧縮強度試験 φ50 コア	試料	1	25,000	V0001/7 局独自
中性化深さ測定 フェノールフタレイン法 φ25 コア	試料	1	7,000	V0001/8 局独自
コンクリート EPMA 分析 Cl、C、Ca、Si φ50 コア	試料	1	160,000	V0001/9 局独自
塩化物イオン量測定 13 試料×4 深度 φ25 コア	試料	1	120,000	V0001/10 局独自
鉄筋探査 電磁波レーダ法（耐震診断各断面）	か所	1	30,000	V0001/11 局独自
覆工・覆工背面状況 電磁波レーダ法（3 測線） 7,779m CCD カメラ背面状況確認（削孔、8 か所）	式	1	1,120,000	V0001/12 局独自
背面土の緩み 地山貫入試験、4 か所	式	1	50,000	V0001/13 局独自
旅費交通費 測量業務	式	1	49,575	V0002/1 局独自
電子成果品作成費 測量業務	式	1	125,000	V0002/2 局独自

山中・池上ずい道配水池補強工事に伴う健全度調査及び実施設計業務委託  
委託設計書

単価適用日 令和5年10月1日

総括表  
設計

令和 5年度	委託番号			課長	係長等	予算担当	係長等	係長等	審査	総括表 設計										
委託名	山中・池上ずい道配水池補強工事に伴う健全度調査及び実施設計業務委託																			
ブロック番号					委託場所	横須賀市田浦町4丁目64番先から池上7丁目24番先まで														
予算科目	款 資本的支出		項 建設改良費		目 配水施設整備事業費		節 配水施設整備費		細節 委託料											
委託概要	<p>本業務は、山中・池上ずい道配水池補強工事に伴う健全度調査及び実施設計等を行うものであり、業務概要は下記のとおりである。</p> <p style="text-align: center;">記</p> <table style="width: 100%; border-collapse: collapse;"> <tr> <td style="width: 60%;">劣化調査</td> <td style="width: 40%; text-align: right;">一式</td> </tr> <tr> <td>耐震診断</td> <td style="text-align: right;">一式</td> </tr> <tr> <td>影響解析・評価</td> <td style="text-align: right;">一式</td> </tr> <tr> <td>実施設計</td> <td style="text-align: right;">一式</td> </tr> <tr> <td>測量業務</td> <td style="text-align: right;">一式</td> </tr> </table>										劣化調査	一式	耐震診断	一式	影響解析・評価	一式	実施設計	一式	測量業務	一式
	劣化調査	一式																		
耐震診断	一式																			
影響解析・評価	一式																			
実施設計	一式																			
測量業務	一式																			
工期	自令和 年 月 日 至令和 年 月 日																			
委託日数	630 日																			

## 総括表

費目	金額	備考
業務委託価格		設計業務
測量業務価格		測量業務
業務価格		
消費税相当額		
委託業務費		



設計業務

(080023-0)

業務委託料内訳書

工種:

費目	工種	種別	細別 / 規格	単位	数量	単価	金額	摘要
直接原価				式	1			
	直接人件費			式	1			
	直接経費			式	1			
		旅費交通費		式	1			
			旅費交通費 設計業務	式	1			第7号内訳書, A0001//90
		電子成果品作成費積上		式	1			
			電子成果品作成費 設計業務	式	1			第8号内訳書, A0001//91
		直接経費積上額		式	1			
			内部調査 (健全性診断・劣化調査)	式	1			第6号内訳書, A0001//20
間接原価				式	1			
	その他原価			式	1			
業務原価				式	1			

(080023-0)

### 業務委託料内訳書

工種:

費目	工種	種別	細別 / 規格	単位	数量	単価	金額	摘要
一般管理費等				式	1			
業務委託価格				式	1			
	消費税相当額			式	1			
業務委託費				式	1			

(080023-0)

### 直接人件費内訳書

工種:

費目	工種	種別	細別 / 規格	単位	数量	単価	金額	摘要
直接人件費				式	1			Y0001//1
	設計協議			式	1			第1号内訳書, A0001//1
	劣化調査			式	1			第2号内訳書, A0001//2
	影響解析・評価			式	1			第3号内訳書, A0001//3
	耐震診断			式	1			第4号内訳書, A0001//4
	実施設計			式	1			第5号内訳書, A0001//5
直接人件費計								

## 測量業務

(080023-0)

### 測量業務費内訳書

工種:

費目	工種	種別	細別 / 規格	単位	数量	単価	金額	摘要
直接測量費				式	1			
	直接測量費			式	1			
	直接経費			式	1			
		旅費・交通費		式	1			
			旅費交通費 測量業務	式	1			第13号内訳書, A0002//20
		安全費		式	1			
			安全费率計算額	式	1			
		その他		式	1			
			電子成果品作成費 測量業務	式	1			第14号内訳書, A0003//2
諸経費				式	1			
測量作業費				式	1			
測量業務価格				式	1			















(080023-0)

第11号内訳書 A0002-0000-03		路線測量 1式当り内訳書				種別： 形状： 備考：
名 称	規 格	単 位	数 量	単 価	金 額	摘 要
路線測量 作業計画		業務	1			第153号代価表, S0003//11(特)
路線測量 中心線(複合)		km	2.59			第154号代価表, S0003//13(特)
路線測量 縦断測量(複合)		km	3.49			第159号代価表, S0003//18(特)
路線測量 横断測量(複合)		km	1.27			第163号代価表, S0003//22(特)
合 計		式	1			

- 19 -

(080023-0)

第12号内訳書の1 A0002-0000-04		用地測量 1式当り内訳書				種別： 形状： 備考：
名 称	規 格	単 位	数 量	単 価	金 額	摘 要
用地測量 作業計画		業務	1			第167号代価表, S0003//27(特)
用地測量 打合せ		業務	1			第168号代価表, S0003//28(特)
用地測量 現地踏査		業務	1			第169号代価表, S0003//29(特)
公図等の転写		万m2	3.1			第170号代価表, S0003//31(特)
地積測量図転写		万m2	3.1			第171号代価表, S0003//32(特)
公図等転写連続図作成		万m2	3.1			第172号代価表, S0003//33(特)
土地の登記記録調査		万m2	3.1			第173号代価表, S0003//34(特)
権利者確認調査(当初)		万m2	3.1			第174号代価表, S0003//35(特)
面積計算		万m2	3.1			第175号代価表, S0003//37(特)
用地実測図原図等の作成	1/500	万m2	3.1			第176号代価表, S0003//39(特)
用地平面図の作成	1/500	万m2	3.1			第177号代価表, S0003//40(特)
土地調書の作成		万m2	3.1			第178号代価表, S0003//41(特)

- 20 -

(080023-0)

第12号内訳書の2 A0002-0000-04		用地測量 1式当り内訳書				種別： 形状： 備考：	
名 称	規 格	単 位	数 量	単 価	金 額	摘 要	
合 計		式	1				

(080023-0)

第13号内訳書 A0002-0000-20		旅費交通費 1式当り内訳書				種別：測量業務 形状： 備考：	
名 称	規 格	単 位	数 量	単 価	金 額	摘 要	
旅費交通費	測量業務	式	1			V0002//1(特)	
合 計		式	1				



(080023-0)

第2号代価表							実施設計・設計協議 1業務当り		種別： 形状： 備考：					
S0001-0000-02(特)														
名	称	規	格	単	位	数	量	単	価	金	額	雑	摘	要
	主任技師			人		1								R5100 県単価・R0402
	技師(A)			人		5								R5200 県単価・R0403
	技師(B)			人		4								R5300 県単価・R0404
	合 計			業務		1								
	単 位 当 り			業務		1								

- 25 -

(080023-0)

第3号代価表							劣化調査・設計協議 1業務当り		種別： 形状： 備考：					
S0001-0000-03(特)														
名	称	規	格	単	位	数	量	単	価	金	額	雑	摘	要
	主任技師			人		1								R5100 県単価・R0402
	技師(A)			人		2								R5200 県単価・R0403
	技師(B)			人		1								R5300 県単価・R0404
	合 計			業務		1								
	単 位 当 り			業務		1								

- 26 -

(080023-0)

第4号代価表 S0001-0000-04(特)		接合井・劣化調査 1業務当り					種別： 形状： 備考：							
名	称	規	格	単	位	数	量	単	価	金	額	雑	摘	要
	主任技師			人		1								R5100 県単価・R0402
	技師(A)			人		1								R5200 県単価・R0403
	技師(B)			人		1								R5300 県単価・R0404
	技術員			人		1								R5500 県単価・R0406
	合 計			業務		1								
	単 位 当 り			業務		1								

- 27 -

(080023-0)

第5号代価表 S0001-0000-05(特)		山中1号ずい道・劣化調査 1業務当り					種別： 形状： 備考：							
名	称	規	格	単	位	数	量	単	価	金	額	雑	摘	要
	主任技師			人		1								R5100 県単価・R0402
	技師(A)			人		1								R5200 県単価・R0403
	技師(B)			人		2								R5300 県単価・R0404
	技師(C)			人		2								R5400 県単価・R0405
	技術員			人		3								R5500 県単価・R0406
	合 計			業務		1								
	単 位 当 り			業務		1								

- 28 -

(080023-0)

第6号代価表 S0001-0000-06(特)		山中2号ずい道・劣化調査 1業務当り					種別： 形状： 備考：	
名 称	規 格	単 位	数 量	単 価	金 額	雑	摘 要	
主任技師		人	1				R5100 県単価・R0402	
技師(A)		人	2				R5200 県単価・R0403	
技師(B)		人	4				R5300 県単価・R0404	
技師(C)		人	4				R5400 県単価・R0405	
技術員		人	6				R5500 県単価・R0406	
合 計		業務	1					
単 位 当 り		業務	1					

- 29 -

(080023-0)

第7号代価表 S0001-0000-07(特)		山中ずい道配水池・劣化調査 1業務当り					種別： 形状： 備考：	
名 称	規 格	単 位	数 量	単 価	金 額	雑	摘 要	
主任技師		人	4.5				R5100 県単価・R0402	
技師(A)		人	9				R5200 県単価・R0403	
技師(B)		人	18				R5300 県単価・R0404	
技師(C)		人	18				R5400 県単価・R0405	
技術員		人	27				R5500 県単価・R0406	
合 計		業務	1					
単 位 当 り		業務	1					

- 30 -

(080023-0)

第8号代価表							池上ずい道配水池・劣化調査 1業務当り		種別： 形状： 備考：					
S0001-0000-08(特)														
名	称	規	格	単	位	数	量	単	価	金	額	雑	摘	要
主任技師				人		2.5								R5100 県単価・R0402
技師(A)				人		5								R5200 県単価・R0403
技師(B)				人		10								R5300 県単価・R0404
技師(C)				人		10								R5400 県単価・R0405
技術員				人		15								R5500 県単価・R0406
合	計			業務		1								
単	位			業務		1								

- 31 -

(080023-0)

第9号代価表							山中ずい道配水池・影響解析評価 1業務当り		種別： 形状： 備考：					
S0001-0000-09(特)														
名	称	規	格	単	位	数	量	単	価	金	額	雑	摘	要
影響解析と評価・影響解析評価		山中ずい道配水池		業務		1								第10号代価表, S0001//10(特)
対策案の検討・影響解析評価		山中ずい道配水池		業務		1								第15号代価表, S0001//15(特)
合	計			業務		1								
単	位			業務		1								

- 32 -



(080023-0)

第10号代価表 S0001-0000-10(特)		影響解析と評価・影響解析評価 1業務当り				種別：山中ずい道配水池 形状： 備考：	
名 称	規 格	単 位	数 量	単 価	金 額	雑	摘 要
解析モデル作成	山中ずい道配水池 影響解析	業務	1				第11号代価表, S0001//11(特)
影響解析	山中ずい道配水池 影響解析	業務	1				第12号代価表, S0001//12(特)
影響解析の照査	山中ずい道配水池 影響解析	業務	1				第13号代価表, S0001//13(特)
総合評価	山中ずい道配水池 影響解析	業務	1				第14号代価表, S0001//14(特)
合 計		業務	1				
単 位 当 り		業務	1				

- 33 -

(080023-0)

第11号代価表 S0001-0000-11(特)		解析モデル作成 1業務当り				種別：山中ずい道配水池 影響解析 形状： 備考：	
名 称	規 格	単 位	数 量	単 価	金 額	雑	摘 要
主任技師		人	0.3				R5100 県単価・R0402
技師(A)		人	0.6				R5200 県単価・R0403
技師(B)		人	1.3				R5300 県単価・R0404
技師(C)		人	1.1				R5400 県単価・R0405
技術員		人	0.5				R5500 県単価・R0406
合 計		業務	1				
単 位 当 り		業務	1				

- 34 -

(080023-0)

第12号代価表 S0001-0000-12(特)		影響解析 1業務当り				種別：山中ずい道配水池 影響解析 形状： 備考：								
名	称	規	格	単	位	数	量	単	価	金	額	雑	摘	要
	主任技師			人		3.5							R5100 県単価・R0402	
	技師(A)			人		7.6							R5200 県単価・R0403	
	技師(B)			人		12.4							R5300 県単価・R0404	
	技師(C)			人		11.7							R5400 県単価・R0405	
	技術員			人		7.6							R5500 県単価・R0406	
	合 計			業務		1								
	単 位 当 り			業務		1								

- 35 -

(080023-0)

第13号代価表 S0001-0000-13(特)		影響解析の照査 1業務当り				種別：山中ずい道配水池 影響解析 形状： 備考：								
名	称	規	格	単	位	数	量	単	価	金	額	雑	摘	要
	主任技師			人		1.4							R5100 県単価・R0402	
	技師(A)			人		3.5							R5200 県単価・R0403	
	技師(B)			人		6.9							R5300 県単価・R0404	
	技師(C)			人		6.2							R5400 県単価・R0405	
	技術員			人		2.8							R5500 県単価・R0406	
	合 計			業務		1								
	単 位 当 り			業務		1								

- 36 -

(080023-0)

第14号代価表 S0001-0000-14(特)		総合評価 1業務当り				種別：山中ずい道配水池 影響解析 形状： 備考：		
名 称	規 格	単 位	数 量	単 価	金 額	雑	摘 要	
主任技師		人	0.4				R5100 県単価・R0402	
技師(A)		人	0.6				R5200 県単価・R0403	
技師(B)		人	1.2				R5300 県単価・R0404	
技師(C)		人	1				R5400 県単価・R0405	
技術員		人	0.6				R5500 県単価・R0406	
合 計		業務	1					
単 位 当 り		業務	1					

- 37 -

(080023-0)

第15号代価表 S0001-0000-15(特)		対策案の検討・影響解析評価 1業務当り				種別：山中ずい道配水池 形状： 備考：		
名 称	規 格	単 位	数 量	単 価	金 額	雑	摘 要	
補強対策検討	山中ずい道配水池 影響解析	業務	1				第16号代価表, S0001//16(特)	
劣化対策検討	山中ずい道配水池 影響解析	業務	1				第17号代価表, S0001//17(特)	
対策後の構造解析	山中ずい道配水池 影響解析	業務	1				第18号代価表, S0001//18(特)	
施工検討	山中ずい道配水池 影響解析	業務	1				第19号代価表, S0001//19(特)	
対策後の概算工事費作成	山中ずい道配水池 影響解析	業務	1				第20号代価表, S0001//20(特)	
補強図・補修図の作成	山中ずい道配水池 影響解析	業務	1				第21号代価表, S0001//21(特)	
報告書作成	山中ずい道配水池 影響解析	業務	1				第22号代価表, S0001//22(特)	
照査	山中ずい道配水池 影響解析	業務	1				第23号代価表, S0001//23(特)	
合 計		業務	1					
単 位 当 り		業務	1					

- 38 -

(080023-0)

第16号代価表 S0001-0000-16(特)		補強対策検討 1業務当り				種別：山中ずい道配水池 影響解析 形状： 備考：		
名 称	規 格	単 位	数 量	単 価	金 額	雑	摘 要	
主任技師		人	0.2				R5100 県単価・R0402	
技師(A)		人	0.4				R5200 県単価・R0403	
技師(B)		人	0.8				R5300 県単価・R0404	
技師(C)		人	0.6				R5400 県単価・R0405	
技術員		人	0.3				R5500 県単価・R0406	
合 計		業務	1					
単 位 当 り		業務	1					

- 39 -

(080023-0)

第17号代価表 S0001-0000-17(特)		劣化対策検討 1業務当り				種別：山中ずい道配水池 影響解析 形状： 備考：		
名 称	規 格	単 位	数 量	単 価	金 額	雑	摘 要	
技師(A)		人	0.3				R5200 県単価・R0403	
技師(B)		人	0.5				R5300 県単価・R0404	
技師(C)		人	0.5				R5400 県単価・R0405	
技術員		人	0.2				R5500 県単価・R0406	
合 計		業務	1					
単 位 当 り		業務	1					

- 40 -

(080023-0)

第18号代価表 S0001-0000-18(特)		対策後の構造解析 1業務当り					種別：山中ずい道配水池 影響解析 形状： 備考：	
名 称	規 格	単 位	数 量	単 価	金 額	雑	摘 要	
主任技師		人	1.1				R5100 県単価・R0402	
技師(A)		人	3.8				R5200 県単価・R0403	
技師(B)		人	5.9				R5300 県単価・R0404	
技師(C)		人	5.4				R5400 県単価・R0405	
技術員		人	3.8				R5500 県単価・R0406	
合 計		業務	1					
単 位 当 り		業務	1					

- 41 -

(080023-0)

第19号代価表 S0001-0000-19(特)		施工検討 1業務当り					種別：山中ずい道配水池 影響解析 形状： 備考：	
名 称	規 格	単 位	数 量	単 価	金 額	雑	摘 要	
主任技師		人	0.2				R5100 県単価・R0402	
技師(A)		人	0.4				R5200 県単価・R0403	
技師(B)		人	0.6				R5300 県単価・R0404	
技師(C)		人	0.5				R5400 県単価・R0405	
技術員		人	0.3				R5500 県単価・R0406	
合 計		業務	1					
単 位 当 り		業務	1					

- 42 -

(080023-0)

第20号代価表 S0001-0000-20(特)		対策後の概算工事費作成 1業務当り					種別：山中ずい道配水池 影響解析 形状： 備考：							
名	称	規	格	単	位	数	量	単	価	金	額	雑	摘	要
	主任技師			人		0.2							R5100 県単価・R0402	
	技師(A)			人		0.4							R5200 県単価・R0403	
	技師(B)			人		0.6							R5300 県単価・R0404	
	技師(C)			人		0.5							R5400 県単価・R0405	
	技術員			人		0.3							R5500 県単価・R0406	
	合 計			業務		1								
	単 位 当 り			業務		1								

- 43 -

(080023-0)

第21号代価表 S0001-0000-21(特)		補強図・補修図の作成 1業務当り					種別：山中ずい道配水池 影響解析 形状： 備考：							
名	称	規	格	単	位	数	量	単	価	金	額	雑	摘	要
	主任技師			人		0.2							R5100 県単価・R0402	
	技師(A)			人		0.5							R5200 県単価・R0403	
	技師(B)			人		1							R5300 県単価・R0404	
	技師(C)			人		0.9							R5400 県単価・R0405	
	技術員			人		0.4							R5500 県単価・R0406	
	合 計			業務		1								
	単 位 当 り			業務		1								

- 44 -

(080023-0)

第22号代価表 S0001-0000-22(特)		報告書作成 1業務当り					種別：山中ずい道配水池 影響解析 形状： 備考：							
名	称	規	格	単	位	数	量	単	価	金	額	雑	摘	要
	主任技師			人		0.2							R5100 県単価・R0402	
	技師(A)			人		0.4							R5200 県単価・R0403	
	技師(B)			人		0.7							R5300 県単価・R0404	
	技師(C)			人		0.6							R5400 県単価・R0405	
	技術員			人		0.3							R5500 県単価・R0406	
	合 計			業務		1								
	単 位 当 り			業務		1								

- 45 -

(080023-0)

第23号代価表 S0001-0000-23(特)		照査 1業務当り					種別：山中ずい道配水池 影響解析 形状： 備考：							
名	称	規	格	単	位	数	量	単	価	金	額	雑	摘	要
	理事、技師長			人		0.4							R5000 県単価・R0401	
	主任技師			人		0.5							R5100 県単価・R0402	
	合 計			業務		1								
	単 位 当 り			業務		1								

- 46 -

第24号代価表 S0001-0000-24(特)		池上ずい道配水池・影響解析評価 1業務当り					種別： 形状： 備考：	
名 称	規 格	単 位	数 量	単 価	金 額	雑	摘 要	
影響解析と評価・影響解析評価	池上ずい道配水池	業務	1				第25号代価表, S0001//25(特)	
対策案の検討・影響解析評価	池上ずい道配水池	業務	1				第30号代価表, S0001//30(特)	
合 計		業務	1					
単 位 当 り		業務	1					

第25号代価表 S0001-0000-25(特)		影響解析と評価・影響解析評価 1業務当り					種別：池上ずい道配水池 形状： 備考：	
名 称	規 格	単 位	数 量	単 価	金 額	雑	摘 要	
解析モデル作成	池上ずい道配水池 影響解析	業務	1				第26号代価表, S0001//26(特)	
影響解析	池上ずい道配水池 影響解析	業務	1				第27号代価表, S0001//27(特)	
影響解析の照査	池上ずい道配水池 影響解析	業務	1				第28号代価表, S0001//28(特)	
総合評価	池上ずい道配水池 影響解析	業務	1				第29号代価表, S0001//29(特)	
合 計		業務	1					
単 位 当 り		業務	1					



(080023-0)

第26号代価表 S0001-0000-26(特)		解析モデル作成 1業務当り				種別：池上ずい道配水池 影響解析 形状： 備考：								
名	称	規	格	単	位	数	量	単	価	金	額	雑	摘	要
	主任技師			人		0.3							R5100 県単価・R0402	
	技師(A)			人		0.6							R5200 県単価・R0403	
	技師(B)			人		1.3							R5300 県単価・R0404	
	技師(C)			人		1.1							R5400 県単価・R0405	
	技術員			人		0.5							R5500 県単価・R0406	
	合 計			業務		1								
	単 位 当 り			業務		1								

- 49 -

(080023-0)

第27号代価表 S0001-0000-27(特)		影響解析 1業務当り				種別：池上ずい道配水池 影響解析 形状： 備考：								
名	称	規	格	単	位	数	量	単	価	金	額	雑	摘	要
	主任技師			人		2.3							R5100 県単価・R0402	
	技師(A)			人		5							R5200 県単価・R0403	
	技師(B)			人		8.1							R5300 県単価・R0404	
	技師(C)			人		7.7							R5400 県単価・R0405	
	技術員			人		5							R5500 県単価・R0406	
	合 計			業務		1								
	単 位 当 り			業務		1								

- 50 -

(080023-0)

第28号代価表 S0001-0000-28(特)		影響解析の照査 1業務当り					種別：池上ずい道配水池 影響解析 形状： 備考：							
名	称	規	格	単	位	数	量	単	価	金	額	雑	摘	要
	主任技師			人		0.9							R5100 県単価・R0402	
	技師(A)			人		2.3							R5200 県単価・R0403	
	技師(B)			人		4.5							R5300 県単価・R0404	
	技師(C)			人		4.1							R5400 県単価・R0405	
	技術員			人		1.8							R5500 県単価・R0406	
	合 計			業務		1								
	単 位 当 り			業務		1								

- 51 -

(080023-0)

第29号代価表 S0001-0000-29(特)		総合評価 1業務当り					種別：池上ずい道配水池 影響解析 形状： 備考：							
名	称	規	格	単	位	数	量	単	価	金	額	雑	摘	要
	主任技師			人		0.4							R5100 県単価・R0402	
	技師(A)			人		0.6							R5200 県単価・R0403	
	技師(B)			人		1.2							R5300 県単価・R0404	
	技師(C)			人		1							R5400 県単価・R0405	
	技術員			人		0.6							R5500 県単価・R0406	
	合 計			業務		1								
	単 位 当 り			業務		1								

- 52 -

(080023-0)

第30号代価表 S0001-0000-30(特)		対策案の検討・影響解析評価 1業務当り					種別：池上ずい道配水池 形状： 備考：	
名 称	規 格	単 位	数 量	単 価	金 額	雑	摘 要	
補強対策検討	池上ずい道配水池 影響解析	業務	1				第31号代価表, S0001//31(特)	
劣化対策検討	池上ずい道配水池 影響解析	業務	1				第32号代価表, S0001//32(特)	
対策後の構造解析	池上ずい道配水池 影響解析	業務	1				第33号代価表, S0001//33(特)	
施工検討	池上ずい道配水池 影響解析	業務	1				第34号代価表, S0001//34(特)	
対策後の概算工事費作成	池上ずい道配水池 影響解析	業務	1				第35号代価表, S0001//35(特)	
補強図・補修図の作成	池上ずい道配水池 影響解析	業務	1				第36号代価表, S0001//36(特)	
報告書作成	池上ずい道配水池 影響解析	業務	1				第37号代価表, S0001//37(特)	
照査	池上ずい道配水池 影響解析	業務	1				第38号代価表, S0001//38(特)	
合 計		業務	1					
単 位 当 り		業務	1					

- 53 -

(080023-0)

第31号代価表 S0001-0000-31(特)		補強対策検討 1業務当り					種別：池上ずい道配水池 影響解析 形状： 備考：	
名 称	規 格	単 位	数 量	単 価	金 額	雑	摘 要	
主任技師		人	0.2				R5100 県単価・R0402	
技師(A)		人	0.4				R5200 県単価・R0403	
技師(B)		人	0.8				R5300 県単価・R0404	
技師(C)		人	0.6				R5400 県単価・R0405	
技術員		人	0.3				R5500 県単価・R0406	
合 計		業務	1					
単 位 当 り		業務	1					

- 54 -

(080023-0)

第32号代価表 S0001-0000-32(特)		劣化対策検討 1業務当り				種別：池上ずい道配水池 影響解析 形状： 備考：	
名 称	規 格	単 位	数 量	単 価	金 額	雑	摘 要
技師(A)		人	0.3				R5200 県単価・R0403
技師(B)		人	0.5				R5300 県単価・R0404
技師(C)		人	0.5				R5400 県単価・R0405
技術員		人	0.2				R5500 県単価・R0406
合 計		業務	1				
単 位 当 り		業務	1				

- 55 -

(080023-0)

第33号代価表 S0001-0000-33(特)		対策後の構造解析 1業務当り				種別：池上ずい道配水池 影響解析 形状： 備考：	
名 称	規 格	単 位	数 量	単 価	金 額	雑	摘 要
主任技師		人	0.9				R5100 県単価・R0402
技師(A)		人	3.2				R5200 県単価・R0403
技師(B)		人	5				R5300 県単価・R0404
技師(C)		人	4.5				R5400 県単価・R0405
技術員		人	3.2				R5500 県単価・R0406
合 計		業務	1				
単 位 当 り		業務	1				

- 56 -

(080023-0)

第34号代価表 S0001-0000-34(特)		施工検討 1業務当り				種別：池上ずい道配水池 影響解析 形状： 備考：								
名	称	規	格	単	位	数	量	単	価	金	額	雑	摘	要
	主任技師			人		0.2							R5100 県単価・R0402	
	技師(A)			人		0.4							R5200 県単価・R0403	
	技師(B)			人		0.6							R5300 県単価・R0404	
	技師(C)			人		0.5							R5400 県単価・R0405	
	技術員			人		0.3							R5500 県単価・R0406	
	合 計			業務		1								
	単 位 当 り			業務		1								

- 57 -

(080023-0)

第35号代価表 S0001-0000-35(特)		対策後の概算工事費作成 1業務当り				種別：池上ずい道配水池 影響解析 形状： 備考：								
名	称	規	格	単	位	数	量	単	価	金	額	雑	摘	要
	主任技師			人		0.2							R5100 県単価・R0402	
	技師(A)			人		0.4							R5200 県単価・R0403	
	技師(B)			人		0.6							R5300 県単価・R0404	
	技師(C)			人		0.5							R5400 県単価・R0405	
	技術員			人		0.3							R5500 県単価・R0406	
	合 計			業務		1								
	単 位 当 り			業務		1								

- 58 -

(080023-0)

第36号代価表 S0001-0000-36(特)		補強図・補修図の作成 1業務当り					種別：池上ずい道配水池 影響解析 形状： 備考：							
名	称	規	格	単	位	数	量	単	価	金	額	雑	摘	要
	主任技師			人		0.2							R5100 県単価・R0402	
	技師(A)			人		0.5							R5200 県単価・R0403	
	技師(B)			人		1							R5300 県単価・R0404	
	技師(C)			人		0.9							R5400 県単価・R0405	
	技術員			人		0.4							R5500 県単価・R0406	
	合 計			業務		1								
	単 位 当 り			業務		1								

- 59 -

(080023-0)

第37号代価表 S0001-0000-37(特)		報告書作成 1業務当り					種別：池上ずい道配水池 影響解析 形状： 備考：							
名	称	規	格	単	位	数	量	単	価	金	額	雑	摘	要
	主任技師			人		0.2							R5100 県単価・R0402	
	技師(A)			人		0.4							R5200 県単価・R0403	
	技師(B)			人		0.7							R5300 県単価・R0404	
	技師(C)			人		0.6							R5400 県単価・R0405	
	技術員			人		0.3							R5500 県単価・R0406	
	合 計			業務		1								
	単 位 当 り			業務		1								

- 60 -

第38号代価表 S0001-0000-38(特)		照査 1業務当り					種別：池上ずい道配水池 影響解析 形状： 備考：	
名 称	規 格	単 位	数 量	単 価	金 額	雑	摘 要	
理事、技師長		人	0.4				R5000 県単価・R0401	
主任技師		人	0.5				R5100 県単価・R0402	
合 計		業務	1					
単 位 当 り		業務	1					

第39号代価表 S0001-0000-39(特)		接合井・耐震診断 1業務当り					種別： 形状： 備考：	
名 称	規 格	単 位	数 量	単 価	金 額	雑	摘 要	
既存資料の収集整理・耐震診断	接合井	業務	1				第40号代価表, S0001//40(特)	
地盤検討・耐震診断	接合井	業務	1				第41号代価表, S0001//41(特)	
診断条件の整理・耐震診断	接合井	業務	1				第42号代価表, S0001//42(特)	
耐震診断と評価・耐震診断	接合井	業務	1				第43号代価表, S0001//43(特)	
対策案の検討・耐震診断	接合井	業務	1				第48号代価表, S0001//48(特)	
合 計		業務	1					
単 位 当 り		業務	1					

(080023-0)

第40号代価表 S0001-0000-40(特)		既存資料の収集整理・耐震診断 1業務当り					種別:接合井 形状: 備考:							
名	称	規	格	単	位	数	量	単	価	金	額	雑	摘	要
技師(A)				人		0.3							R5200 県単価・R0403	
技師(B)				人		0.5							R5300 県単価・R0404	
技師(C)				人		0.5							R5400 県単価・R0405	
技術員				人		0.3							R5500 県単価・R0406	
合	計			業務		1								
単	位			業務		1								

- 63 -

(080023-0)

第41号代価表 S0001-0000-41(特)		地盤検討・耐震診断 1業務当り					種別:接合井 形状: 備考:							
名	称	規	格	単	位	数	量	単	価	金	額	雑	摘	要
技師(A)				人		0.3							R5200 県単価・R0403	
技師(B)				人		0.5							R5300 県単価・R0404	
技師(C)				人		0.4							R5400 県単価・R0405	
技術員				人		0.3							R5500 県単価・R0406	
合	計			業務		1								
単	位			業務		1								

- 64 -



(080023-0)

第42号代価表 S0001-0000-42(特)		診断条件の整理・耐震診断 1業務当り					種別:接合井 形状: 備考:							
名	称	規	格	単	位	数	量	単	価	金	額	雑	摘	要
技師(A)				人		0.3							R5200 県単価・R0403	
技師(B)				人		0.5							R5300 県単価・R0404	
技師(C)				人		0.4							R5400 県単価・R0405	
技術員				人		0.3							R5500 県単価・R0406	
合	計			業務		1								
単	位			業務		1								

- 65 -

(080023-0)

第43号代価表 S0001-0000-43(特)		耐震診断と評価・耐震診断 1業務当り					種別:接合井 形状: 備考:							
名	称	規	格	単	位	数	量	単	価	金	額	雑	摘	要
解析モデル作成		接合井	耐震診断	業務		1							第44号代価表, S0001//44(特)	
耐震診断		接合井	耐震診断	業務		1							第45号代価表, S0001//45(特)	
耐震性能の照査		接合井	耐震診断	業務		1							第46号代価表, S0001//46(特)	
総合評価		接合井	耐震診断	業務		1							第47号代価表, S0001//47(特)	
合	計			業務		1								
単	位			業務		1								

- 66 -

(080023-0)

第44号代価表 S0001-0000-44(特)		解析モデル作成 1業務当り				種別:接合井 耐震診断 形状: 備考:								
名	称	規	格	単	位	数	量	単	価	金	額	雑	摘	要
	主任技師			人		0.4							R5100 県単価・R0402	
	技師(A)			人		1							R5200 県単価・R0403	
	技師(B)			人		2							R5300 県単価・R0404	
	技師(C)			人		1.8							R5400 県単価・R0405	
	技術員			人		0.8							R5500 県単価・R0406	
	合 計			業務		1								
	単 位 当 り			業務		1								

- 67 -

(080023-0)

第45号代価表 S0001-0000-45(特)		耐震診断 1業務当り				種別:接合井 耐震診断 形状: 備考:								
名	称	規	格	単	位	数	量	単	価	金	額	雑	摘	要
	主任技師			人		1							R5100 県単価・R0402	
	技師(A)			人		2.2							R5200 県単価・R0403	
	技師(B)			人		3.6							R5300 県単価・R0404	
	技師(C)			人		3.4							R5400 県単価・R0405	
	技術員			人		2.2							R5500 県単価・R0406	
	合 計			業務		1								
	単 位 当 り			業務		1								

- 68 -

(080023-0)

第46号代価表 S0001-0000-46(特)		耐震性能の照査 1業務当り				種別:接合井 耐震診断 形状: 備考:	
名 称	規 格	単 位	数 量	単 価	金 額	雑	摘 要
主任技師		人	0.4				R5100 県単価・R0402
技師(A)		人	1				R5200 県単価・R0403
技師(B)		人	2				R5300 県単価・R0404
技師(C)		人	1.8				R5400 県単価・R0405
技術員		人	0.8				R5500 県単価・R0406
合 計		業務	1				
単 位 当 り		業務	1				

- 69 -

(080023-0)

第47号代価表 S0001-0000-47(特)		総合評価 1業務当り				種別:接合井 耐震診断 形状: 備考:	
名 称	規 格	単 位	数 量	単 価	金 額	雑	摘 要
主任技師		人	0.2				R5100 県単価・R0402
技師(A)		人	0.3				R5200 県単価・R0403
技師(B)		人	0.6				R5300 県単価・R0404
技師(C)		人	0.5				R5400 県単価・R0405
技術員		人	0.3				R5500 県単価・R0406
合 計		業務	1				
単 位 当 り		業務	1				

- 70 -

(080023-0)

第48号代価表 S0001-0000-48(特)							対策案の検討・耐震診断 1業務当り		種別:接合井 形状: 備考:	
名 称	規 格	単 位	数 量	単 価	金 額	雑	摘 要			
補強対策検討	接合井 耐震診断	業務	1				第49号代価表, S0001//49(特)			
劣化対策検討	接合井 耐震診断	業務	1				第50号代価表, S0001//50(特)			
対策後の構造解析	接合井 耐震診断	業務	1				第51号代価表, S0001//51(特)			
施工検討	接合井 耐震診断	業務	1				第52号代価表, S0001//52(特)			
対策案の概算工事費作成	接合井 耐震診断	業務	1				第53号代価表, S0001//53(特)			
補強図・補修図の作成	接合井 耐震診断	業務	1				第54号代価表, S0001//54(特)			
報告書作成	接合井 耐震診断	業務	1				第55号代価表, S0001//55(特)			
照査	接合井 耐震診断	業務	1				第56号代価表, S0001//56(特)			
合 計		業務	1							
単 位 当 り		業務	1							

- 71 -

(080023-0)

第49号代価表 S0001-0000-49(特)							補強対策検討 1業務当り		種別:接合井 耐震診断 形状: 備考:	
名 称	規 格	単 位	数 量	単 価	金 額	雑	摘 要			
主任技師		人	0.2				R5100 県単価・R0402			
技師(A)		人	0.4				R5200 県単価・R0403			
技師(B)		人	0.8				R5300 県単価・R0404			
技師(C)		人	0.6				R5400 県単価・R0405			
技術員		人	0.3				R5500 県単価・R0406			
合 計		業務	1							
単 位 当 り		業務	1							

- 72 -

(080023-0)

第50号代価表 S0001-0000-50(特)		劣化対策検討 1業務当り				種別:接合井 耐震診断 形状: 備考:	
名 称	規 格	単 位	数 量	単 価	金 額	雑	摘 要
技師(A)		人	0.3				R5200 県単価・R0403
技師(B)		人	0.5				R5300 県単価・R0404
技師(C)		人	0.5				R5400 県単価・R0405
技術員		人	0.2				R5500 県単価・R0406
合 計		業務	1				
単 位 当 り		業務	1				

- 73 -

(080023-0)

第51号代価表 S0001-0000-51(特)		対策後の構造解析 1業務当り				種別:接合井 耐震診断 形状: 備考:	
名 称	規 格	単 位	数 量	単 価	金 額	雑	摘 要
主任技師		人	0.4				R5100 県単価・R0402
技師(A)		人	1.4				R5200 県単価・R0403
技師(B)		人	2.2				R5300 県単価・R0404
技師(C)		人	2				R5400 県単価・R0405
技術員		人	1.4				R5500 県単価・R0406
合 計		業務	1				
単 位 当 り		業務	1				

- 74 -

(080023-0)

第52号代価表 S0001-0000-52(特)		施工検討 1業務当り				種別:接合井 耐震診断 形状: 備考:								
名	称	規	格	単	位	数	量	単	価	金	額	雑	摘	要
	主任技師			人		0.2							R5100 県単価・R0402	
	技師(A)			人		0.4							R5200 県単価・R0403	
	技師(B)			人		0.6							R5300 県単価・R0404	
	技師(C)			人		0.5							R5400 県単価・R0405	
	技術員			人		0.3							R5500 県単価・R0406	
	合 計			業務		1								
	単 位 当 り			業務		1								

- 75 -

(080023-0)

第53号代価表 S0001-0000-53(特)		対策案の概算工事費作成 1業務当り				種別:接合井 耐震診断 形状: 備考:								
名	称	規	格	単	位	数	量	単	価	金	額	雑	摘	要
	主任技師			人		0.2							R5100 県単価・R0402	
	技師(A)			人		0.4							R5200 県単価・R0403	
	技師(B)			人		0.6							R5300 県単価・R0404	
	技師(C)			人		0.5							R5400 県単価・R0405	
	技術員			人		0.3							R5500 県単価・R0406	
	合 計			業務		1								
	単 位 当 り			業務		1								

- 76 -

(080023-0)

第54号代価表 S0001-0000-54(特)		補強図・補修図の作成 1業務当り				種別:接合井 耐震診断 形状: 備考:		摘 要	
名 称	規 格	単 位	数 量	単 価	金 額	雑	摘 要		
主任技師		人	0.2				R5100 県単価・R0402		
技師(A)		人	0.5				R5200 県単価・R0403		
技師(B)		人	1				R5300 県単価・R0404		
技師(C)		人	0.9				R5400 県単価・R0405		
技術員		人	0.4				R5500 県単価・R0406		
合 計		業務	1						
単 位 当 り		業務	1						

- 77 -

(080023-0)

第55号代価表 S0001-0000-55(特)		報告書作成 1業務当り				種別:接合井 耐震診断 形状: 備考:		摘 要	
名 称	規 格	単 位	数 量	単 価	金 額	雑	摘 要		
主任技師		人	0.2				R5100 県単価・R0402		
技師(A)		人	0.5				R5200 県単価・R0403		
技師(B)		人	0.9				R5300 県単価・R0404		
技師(C)		人	0.8				R5400 県単価・R0405		
技術員		人	0.4				R5500 県単価・R0406		
合 計		業務	1						
単 位 当 り		業務	1						

- 78 -

第56号代価表 S0001-0000-56(特)		照査 1業務当り					種別:接合井 耐震診断 形状: 備考:	
名 称	規 格	単 位	数 量	単 価	金 額	雑	摘 要	
理事、技師長		人	1				R5000 県単価・R0401	
主任技師		人	1.2				R5100 県単価・R0402	
合 計		業務	1					
単 位 当 り		業務	1					

第57号代価表 S0001-0000-57(特)		山中1号ずい道・耐震診断 1業務当り					種別: 形状: 備考:	
名 称	規 格	単 位	数 量	単 価	金 額	雑	摘 要	
既存資料の収集整理・耐震診断	山中1号ずい道	業務	1				第58号代価表, S0001//58(特)	
地盤検討・耐震診断	山中1号ずい道	業務	1				第59号代価表, S0001//59(特)	
診断条件の整理・耐震診断	山中1号ずい道	業務	1				第60号代価表, S0001//60(特)	
耐震診断と評価・耐震診断	山中1号ずい道	業務	1				第61号代価表, S0001//61(特)	
対策案の検討・耐震診断	山中1号ずい道	業務	1				第66号代価表, S0001//66(特)	
合 計		業務	1					
単 位 当 り		業務	1					



(080023-0)

第58号代価表 S0001-0000-58(特)		既存資料の収集整理・耐震診断 1業務当り					種別：山中1号ずい道 形状： 備考：							
名	称	規	格	単	位	数	量	単	価	金	額	雑	摘	要
技師(A)				人		0.3							R5200 県単価・R0403	
技師(B)				人		0.5							R5300 県単価・R0404	
技師(C)				人		0.5							R5400 県単価・R0405	
技術員				人		0.3							R5500 県単価・R0406	
合	計			業務		1								
単	位			業務		1								

- 81 -

(080023-0)

第59号代価表 S0001-0000-59(特)		地盤検討・耐震診断 1業務当り					種別：山中1号ずい道 形状： 備考：							
名	称	規	格	単	位	数	量	単	価	金	額	雑	摘	要
技師(A)				人		0.6							R5200 県単価・R0403	
技師(B)				人		1							R5300 県単価・R0404	
技師(C)				人		0.8							R5400 県単価・R0405	
技術員				人		0.6							R5500 県単価・R0406	
合	計			業務		1								
単	位			業務		1								

- 82 -

(080023-0)

第60号代価表 S0001-0000-60(特)		診断条件の整理・耐震診断 1業務当り				種別：山中1号ずい道 形状： 備考：	
名 称	規 格	単 位	数 量	単 価	金 額	雑	摘 要
技師(A)		人	0.6				R5200 県単価・R0403
技師(B)		人	1				R5300 県単価・R0404
技師(C)		人	0.8				R5400 県単価・R0405
技術員		人	0.6				R5500 県単価・R0406
合 計		業務	1				
単 位 当 り		業務	1				

- 83 -

(080023-0)

第61号代価表 S0001-0000-61(特)		耐震診断と評価・耐震診断 1業務当り				種別：山中1号ずい道 形状： 備考：	
名 称	規 格	単 位	数 量	単 価	金 額	雑	摘 要
解析モデル作成	山中1号ずい道 耐震診断	業務	1				第62号代価表, S0001//62(特)
耐震診断	山中1号ずい道 耐震診断	業務	1				第63号代価表, S0001//63(特)
耐震性能の照査	山中1号ずい道 耐震診断	業務	1				第64号代価表, S0001//64(特)
総合評価	山中1号ずい道 耐震診断	業務	1				第65号代価表, S0001//65(特)
合 計		業務	1				
単 位 当 り		業務	1				

- 84 -

(080023-0)

第62号代価表 S0001-0000-62(特)		解析モデル作成 1業務当り				種別：山中1号ずい道 耐震診断 形状： 備考：								
名	称	規	格	単	位	数	量	単	価	金	額	雑	摘	要
	主任技師			人		0.5							R5100 県単価・R0402	
	技師(A)			人		1.3							R5200 県単価・R0403	
	技師(B)			人		2.5							R5300 県単価・R0404	
	技師(C)			人		2.3							R5400 県単価・R0405	
	技術員			人		1							R5500 県単価・R0406	
	合 計			業務		1								
	単 位 当 り			業務		1								

- 85 -

(080023-0)

第63号代価表 S0001-0000-63(特)		耐震診断 1業務当り				種別：山中1号ずい道 耐震診断 形状： 備考：								
名	称	規	格	単	位	数	量	単	価	金	額	雑	摘	要
	主任技師			人		1.5							R5100 県単価・R0402	
	技師(A)			人		3.3							R5200 県単価・R0403	
	技師(B)			人		5.4							R5300 県単価・R0404	
	技師(C)			人		5.1							R5400 県単価・R0405	
	技術員			人		3.3							R5500 県単価・R0406	
	合 計			業務		1								
	単 位 当 り			業務		1								

- 86 -

(080023-0)

第64号代価表 S0001-0000-64(特)		耐震性能の照査 1業務当り				種別：山中1号ずい道 耐震診断 形状： 備考：	
名 称	規 格	単 位	数 量	単 価	金 額	雑	摘 要
主任技師		人	0.6				R5100 県単価・R0402
技師(A)		人	1.5				R5200 県単価・R0403
技師(B)		人	3				R5300 県単価・R0404
技師(C)		人	2.7				R5400 県単価・R0405
技術員		人	1.2				R5500 県単価・R0406
合 計		業務	1				
単 位 当 り		業務	1				

- 87 -

(080023-0)

第65号代価表 S0001-0000-65(特)		総合評価 1業務当り				種別：山中1号ずい道 耐震診断 形状： 備考：	
名 称	規 格	単 位	数 量	単 価	金 額	雑	摘 要
主任技師		人	0.4				R5100 県単価・R0402
技師(A)		人	0.6				R5200 県単価・R0403
技師(B)		人	1.2				R5300 県単価・R0404
技師(C)		人	1				R5400 県単価・R0405
技術員		人	0.6				R5500 県単価・R0406
合 計		業務	1				
単 位 当 り		業務	1				

- 88 -

(080023-0)

第66号代価表 S0001-0000-66(特)		対策案の検討・耐震診断 1業務当り				種別：山中1号ずい道 形状： 備考：	
名 称	規 格	単 位	数 量	単 価	金 額	雑	摘 要
補強対策検討	山中1号ずい道 耐震診断	業務	1				第67号代価表, S0001//67(特)
劣化対策検討	山中1号ずい道 耐震診断	業務	1				第68号代価表, S0001//68(特)
対策後の構造解析	山中1号ずい道 耐震診断	業務	1				第69号代価表, S0001//69(特)
施工検討	山中1号ずい道 耐震診断	業務	1				第70号代価表, S0001//70(特)
対策案の概算工事費作成	山中1号ずい道 耐震診断	業務	1				第71号代価表, S0001//71(特)
補強図・補修図の作成	山中1号ずい道 耐震診断	業務	1				第72号代価表, S0001//72(特)
報告書作成	山中1号ずい道 耐震診断	業務	1				第73号代価表, S0001//73(特)
照査	山中1号ずい道 耐震診断	業務	1				第74号代価表, S0001//74(特)
合 計		業務	1				
単 位 当 り		業務	1				

- 89 -

(080023-0)

第67号代価表 S0001-0000-67(特)		補強対策検討 1業務当り				種別：山中1号ずい道 耐震診断 形状： 備考：	
名 称	規 格	単 位	数 量	単 価	金 額	雑	摘 要
主任技師		人	0.4				R5100 県単価・R0402
技師(A)		人	0.8				R5200 県単価・R0403
技師(B)		人	1.6				R5300 県単価・R0404
技師(C)		人	1.2				R5400 県単価・R0405
技術員		人	0.6				R5500 県単価・R0406
合 計		業務	1				
単 位 当 り		業務	1				

- 90 -

(080023-0)

第68号代価表 S0001-0000-68(特)		劣化対策検討 1業務当り				種別：山中1号ずい道 耐震診断 形状： 備考：	
名 称	規 格	単 位	数 量	単 価	金 額	雑	摘 要
技師(A)		人	0.6				R5200 県単価・R0403
技師(B)		人	1				R5300 県単価・R0404
技師(C)		人	1				R5400 県単価・R0405
技術員		人	0.4				R5500 県単価・R0406
合 計		業務	1				
単 位 当 り		業務	1				

- 91 -

(080023-0)

第69号代価表 S0001-0000-69(特)		対策後の構造解析 1業務当り				種別：山中1号ずい道 耐震診断 形状： 備考：	
名 称	規 格	単 位	数 量	単 価	金 額	雑	摘 要
主任技師		人	0.6				R5100 県単価・R0402
技師(A)		人	2.1				R5200 県単価・R0403
技師(B)		人	3.3				R5300 県単価・R0404
技師(C)		人	3				R5400 県単価・R0405
技術員		人	2.1				R5500 県単価・R0406
合 計		業務	1				
単 位 当 り		業務	1				

- 92 -

(080023-0)

第70号代価表 S0001-0000-70(特)		施工検討 1業務当り				種別：山中1号ずい道 耐震診断 形状： 備考：								
名	称	規	格	単	位	数	量	単	価	金	額	雑	摘	要
	主任技師			人		0.4							R5100 県単価・R0402	
	技師(A)			人		0.8							R5200 県単価・R0403	
	技師(B)			人		1.2							R5300 県単価・R0404	
	技師(C)			人		1							R5400 県単価・R0405	
	技術員			人		0.6							R5500 県単価・R0406	
	合 計			業務		1								
	単 位 当 り			業務		1								

- 93 -

(080023-0)

第71号代価表 S0001-0000-71(特)		対策案の概算工事費作成 1業務当り				種別：山中1号ずい道 耐震診断 形状： 備考：								
名	称	規	格	単	位	数	量	単	価	金	額	雑	摘	要
	主任技師			人		0.4							R5100 県単価・R0402	
	技師(A)			人		0.8							R5200 県単価・R0403	
	技師(B)			人		1.2							R5300 県単価・R0404	
	技師(C)			人		1							R5400 県単価・R0405	
	技術員			人		0.6							R5500 県単価・R0406	
	合 計			業務		1								
	単 位 当 り			業務		1								

- 94 -

(080023-0)

第72号代価表 S0001-0000-72(特)		補強図・補修図の作成 1業務当り					種別：山中1号ずい道 耐震診断 形状： 備考：	
名 称	規 格	単 位	数 量	単 価	金 額	雑	摘 要	
主任技師		人	0.4				R5100 県単価・R0402	
技師(A)		人	1				R5200 県単価・R0403	
技師(B)		人	2				R5300 県単価・R0404	
技師(C)		人	1.8				R5400 県単価・R0405	
技術員		人	0.8				R5500 県単価・R0406	
合 計		業務	1					
単 位 当 り		業務	1					

- 95 -

(080023-0)

第73号代価表 S0001-0000-73(特)		報告書作成 1業務当り					種別：山中1号ずい道 耐震診断 形状： 備考：	
名 称	規 格	単 位	数 量	単 価	金 額	雑	摘 要	
主任技師		人	0.4				R5100 県単価・R0402	
技師(A)		人	1				R5200 県単価・R0403	
技師(B)		人	1.8				R5300 県単価・R0404	
技師(C)		人	1.6				R5400 県単価・R0405	
技術員		人	0.8				R5500 県単価・R0406	
合 計		業務	1					
単 位 当 り		業務	1					

- 96 -



第74号代価表 S0001-0000-74(特)		照査 1業務当り					種別：山中1号ずい道 耐震診断 形状： 備考：	
名 称	規 格	単 位	数 量	単 価	金 額	雑	摘 要	
理事、技師長		人	1				R5000 県単価・R0401	
主任技師		人	1.2				R5100 県単価・R0402	
合 計		業務	1					
単 位 当 り		業務	1					

第75号代価表 S0001-0000-75(特)		山中2号ずい道・耐震診断 1業務当り					種別： 形状： 備考：	
名 称	規 格	単 位	数 量	単 価	金 額	雑	摘 要	
既存資料の収集整理・耐震診断	山中2号ずい道	業務	1				第76号代価表, S0001//76(特)	
地盤検討・耐震診断	山中2号ずい道	業務	1				第77号代価表, S0001//77(特)	
診断条件の整理・耐震診断	山中2号ずい道	業務	1				第78号代価表, S0001//78(特)	
耐震診断と評価・耐震診断	山中2号ずい道	業務	1				第79号代価表, S0001//79(特)	
対策案の検討・耐震診断	山中2号ずい道	業務	1				第84号代価表, S0001//84(特)	
合 計		業務	1					
単 位 当 り		業務	1					

(080023-0)

第76号代価表 S0001-0000-76(特)		既存資料の収集整理・耐震診断 1業務当り					種別：山中2号ずい道 形状： 備考：							
名	称	規	格	単	位	数	量	単	価	金	額	雑	摘	要
技師(A)				人		0.3							R5200 県単価・R0403	
技師(B)				人		0.5							R5300 県単価・R0404	
技師(C)				人		0.5							R5400 県単価・R0405	
技術員				人		0.3							R5500 県単価・R0406	
合	計			業務		1								
単	位			業務		1								

- 99 -

(080023-0)

第77号代価表 S0001-0000-77(特)		地盤検討・耐震診断 1業務当り					種別：山中2号ずい道 形状： 備考：							
名	称	規	格	単	位	数	量	単	価	金	額	雑	摘	要
技師(A)				人		0.6							R5200 県単価・R0403	
技師(B)				人		1							R5300 県単価・R0404	
技師(C)				人		0.8							R5400 県単価・R0405	
技術員				人		0.6							R5500 県単価・R0406	
合	計			業務		1								
単	位			業務		1								

- 100 -

(080023-0)

第78号代価表 S0001-0000-78(特)		診断条件の整理・耐震診断 1業務当り					種別：山中2号ずい道 形状： 備考：	
名 称	規 格	単 位	数 量	単 価	金 額	雑	摘 要	
技師(A)		人	0.6				R5200 県単価・R0403	
技師(B)		人	1				R5300 県単価・R0404	
技師(C)		人	0.8				R5400 県単価・R0405	
技術員		人	0.6				R5500 県単価・R0406	
合 計		業務	1					
単 位 当 り		業務	1					

- 101 -

(080023-0)

第79号代価表 S0001-0000-79(特)		耐震診断と評価・耐震診断 1業務当り					種別：山中2号ずい道 形状： 備考：	
名 称	規 格	単 位	数 量	単 価	金 額	雑	摘 要	
解析モデル作成	山中2号ずい道 耐震診断	業務	1				第80号代価表, S0001//80(特)	
耐震診断	山中2号ずい道 耐震診断	業務	1				第81号代価表, S0001//81(特)	
耐震性能の照査	山中2号ずい道 耐震診断	業務	1				第82号代価表, S0001//82(特)	
総合評価	山中2号ずい道 耐震診断	業務	1				第83号代価表, S0001//83(特)	
合 計		業務	1					
単 位 当 り		業務	1					

- 102 -

(080023-0)

第80号代価表 S0001-0000-80(特)		解析モデル作成 1業務当り				種別：山中2号ずい道 耐震診断 形状： 備考：								
名	称	規	格	単	位	数	量	単	価	金	額	雑	摘	要
	主任技師			人		0.5							R5100 県単価・R0402	
	技師(A)			人		1.3							R5200 県単価・R0403	
	技師(B)			人		2.5							R5300 県単価・R0404	
	技師(C)			人		2.3							R5400 県単価・R0405	
	技術員			人		1							R5500 県単価・R0406	
	合 計			業務		1								
	単 位 当 り			業務		1								

- 103 -

(080023-0)

第81号代価表 S0001-0000-81(特)		耐震診断 1業務当り				種別：山中2号ずい道 耐震診断 形状： 備考：								
名	称	規	格	単	位	数	量	単	価	金	額	雑	摘	要
	主任技師			人		1.5							R5100 県単価・R0402	
	技師(A)			人		3.3							R5200 県単価・R0403	
	技師(B)			人		5.4							R5300 県単価・R0404	
	技師(C)			人		5.1							R5400 県単価・R0405	
	技術員			人		3.3							R5500 県単価・R0406	
	合 計			業務		1								
	単 位 当 り			業務		1								

- 104 -

(080023-0)

第82号代価表 S0001-0000-82(特)		耐震性能の照査 1業務当り					種別：山中2号ずい道 耐震診断 形状： 備考：							
名	称	規	格	単	位	数	量	単	価	金	額	雑	摘	要
	主任技師			人		0.6							R5100 県単価・R0402	
	技師(A)			人		1.5							R5200 県単価・R0403	
	技師(B)			人		3							R5300 県単価・R0404	
	技師(C)			人		2.7							R5400 県単価・R0405	
	技術員			人		1.2							R5500 県単価・R0406	
	合 計			業務		1								
	単 位 当 り			業務		1								

- 105 -

(080023-0)

第83号代価表 S0001-0000-83(特)		総合評価 1業務当り					種別：山中2号ずい道 耐震診断 形状： 備考：							
名	称	規	格	単	位	数	量	単	価	金	額	雑	摘	要
	主任技師			人		0.4							R5100 県単価・R0402	
	技師(A)			人		0.6							R5200 県単価・R0403	
	技師(B)			人		1.2							R5300 県単価・R0404	
	技師(C)			人		1							R5400 県単価・R0405	
	技術員			人		0.6							R5500 県単価・R0406	
	合 計			業務		1								
	単 位 当 り			業務		1								

- 106 -

(080023-0)

第84号代価表 S0001-0000-84(特)		対策案の検討・耐震診断 1業務当り					種別：山中2号ずい道 形状： 備考：	
名 称	規 格	単 位	数 量	単 価	金 額	雑	摘 要	
補強対策検討	山中2号ずい道 耐震診断	業務	1				第85号代価表, S0001//85(特)	
劣化対策検討	山中2号ずい道 耐震診断	業務	1				第86号代価表, S0001//86(特)	
対策後の構造解析	山中2号ずい道 耐震診断	業務	1				第87号代価表, S0001//87(特)	
施工検討	山中2号ずい道 耐震診断	業務	1				第88号代価表, S0001//88(特)	
対策案の概算工事費作成	山中2号ずい道 耐震診断	業務	1				第89号代価表, S0001//89(特)	
補強図・補修図の作成	山中2号ずい道 耐震診断	業務	1				第90号代価表, S0001//90(特)	
報告書作成	山中2号ずい道 耐震診断	業務	1				第91号代価表, S0001//91(特)	
照査	山中2号ずい道 耐震診断	業務	1				第92号代価表, S0001//92(特)	
合 計		業務	1					
単 位 当 り		業務	1					

- 107 -

(080023-0)

第85号代価表 S0001-0000-85(特)		補強対策検討 1業務当り					種別：山中2号ずい道 耐震診断 形状： 備考：	
名 称	規 格	単 位	数 量	単 価	金 額	雑	摘 要	
主任技師		人	0.4				R5100 県単価・R0402	
技師(A)		人	0.8				R5200 県単価・R0403	
技師(B)		人	1.6				R5300 県単価・R0404	
技師(C)		人	1.2				R5400 県単価・R0405	
技術員		人	0.6				R5500 県単価・R0406	
合 計		業務	1					
単 位 当 り		業務	1					

- 108 -

(080023-0)

第86号代価表 S0001-0000-86(特)		劣化対策検討 1業務当り				種別：山中2号ずい道 耐震診断 形状： 備考：	
名 称	規 格	単 位	数 量	単 価	金 額	雑	摘 要
技師(A)		人	0.6				R5200 県単価・R0403
技師(B)		人	1				R5300 県単価・R0404
技師(C)		人	1				R5400 県単価・R0405
技術員		人	0.4				R5500 県単価・R0406
合 計		業務	1				
単 位 当 り		業務	1				

- 109 -

(080023-0)

第87号代価表 S0001-0000-87(特)		対策後の構造解析 1業務当り				種別：山中2号ずい道 耐震診断 形状： 備考：	
名 称	規 格	単 位	数 量	単 価	金 額	雑	摘 要
主任技師		人	0.6				R5100 県単価・R0402
技師(A)		人	2.1				R5200 県単価・R0403
技師(B)		人	3.3				R5300 県単価・R0404
技師(C)		人	3				R5400 県単価・R0405
技術員		人	2.1				R5500 県単価・R0406
合 計		業務	1				
単 位 当 り		業務	1				

- 110 -

(080023-0)

第88号代価表 S0001-0000-88(特)		施工検討 1業務当り				種別：山中2号ずい道 耐震診断 形状： 備考：		
名 称	規 格	単 位	数 量	単 価	金 額	雑	摘 要	
主任技師		人	0.4				R5100 県単価・R0402	
技師(A)		人	0.8				R5200 県単価・R0403	
技師(B)		人	1.2				R5300 県単価・R0404	
技師(C)		人	1				R5400 県単価・R0405	
技術員		人	0.6				R5500 県単価・R0406	
合 計		業務	1					
単 位 当 り		業務	1					

- 111 -

(080023-0)

第89号代価表 S0001-0000-89(特)		対策案の概算工事費作成 1業務当り				種別：山中2号ずい道 耐震診断 形状： 備考：		
名 称	規 格	単 位	数 量	単 価	金 額	雑	摘 要	
主任技師		人	0.4				R5100 県単価・R0402	
技師(A)		人	0.8				R5200 県単価・R0403	
技師(B)		人	1.2				R5300 県単価・R0404	
技師(C)		人	1				R5400 県単価・R0405	
技術員		人	0.6				R5500 県単価・R0406	
合 計		業務	1					
単 位 当 り		業務	1					

- 112 -



(080023-0)

第90号代価表 S0001-0000-90(特)		補強図・補修図の作成 1業務当り					種別：山中2号ずい道 耐震診断 形状： 備考：							
名	称	規	格	単	位	数	量	単	価	金	額	雑	摘	要
	主任技師			人		0.4							R5100 県単価・R0402	
	技師(A)			人		1							R5200 県単価・R0403	
	技師(B)			人		2							R5300 県単価・R0404	
	技師(C)			人		1.8							R5400 県単価・R0405	
	技術員			人		0.8							R5500 県単価・R0406	
	合 計			業務		1								
	単 位 当 り			業務		1								

- 113 -

(080023-0)

第91号代価表 S0001-0000-91(特)		報告書作成 1業務当り					種別：山中2号ずい道 耐震診断 形状： 備考：							
名	称	規	格	単	位	数	量	単	価	金	額	雑	摘	要
	主任技師			人		0.4							R5100 県単価・R0402	
	技師(A)			人		1							R5200 県単価・R0403	
	技師(B)			人		1.8							R5300 県単価・R0404	
	技師(C)			人		1.6							R5400 県単価・R0405	
	技術員			人		0.8							R5500 県単価・R0406	
	合 計			業務		1								
	単 位 当 り			業務		1								

- 114 -

第92号代価表 S0001-0000-92(特)		照査 1業務当り					種別：山中2号ずい道 耐震診断 形状： 備考：	
名 称	規 格	単 位	数 量	単 価	金 額	雑	摘 要	
理事、技師長		人	1				R5000 県単価・R0401	
主任技師		人	1.2				R5100 県単価・R0402	
合 計		業務	1					
単 位 当 り		業務	1					

第93号代価表 S0001-0000-93(特)		山中ずい道配水池・耐震診断 1業務当り					種別： 形状： 備考：	
名 称	規 格	単 位	数 量	単 価	金 額	雑	摘 要	
既存資料の収集整理・耐震診断	山中ずい道配水池	業務	1				第94号代価表, S0001//94(特)	
地盤検討・耐震診断	山中ずい道配水池	業務	1				第95号代価表, S0001//95(特)	
診断条件の整理・耐震診断	山中ずい道配水池	業務	1				第96号代価表, S0001//96(特)	
耐震診断と評価・耐震診断	山中ずい道配水池	業務	1				第97号代価表, S0001//97(特)	
対策案の検討・耐震診断	山中ずい道配水池	業務	1				第102号代価表, S0002//3(特)	
合 計		業務	1					
単 位 当 り		業務	1					

(080023-0)

第94号代価表 S0001-0000-94(特)		既存資料の収集整理・耐震診断 1業務当り					種別：山中ずい道配水池 形状： 備考：	
名 称	規 格	単 位	数 量	単 価	金 額	雑	摘 要	
技師(A)		人	0.3				R5200 県単価・R0403	
技師(B)		人	0.5				R5300 県単価・R0404	
技師(C)		人	0.5				R5400 県単価・R0405	
技術員		人	0.3				R5500 県単価・R0406	
合 計		業務	1					
単 位 当 り		業務	1					

- 117 -

(080023-0)

第95号代価表 S0001-0000-95(特)		地盤検討・耐震診断 1業務当り					種別：山中ずい道配水池 形状： 備考：	
名 称	規 格	単 位	数 量	単 価	金 額	雑	摘 要	
技師(A)		人	0.9				R5200 県単価・R0403	
技師(B)		人	1.5				R5300 県単価・R0404	
技師(C)		人	1.2				R5400 県単価・R0405	
技術員		人	0.9				R5500 県単価・R0406	
合 計		業務	1					
単 位 当 り		業務	1					

- 118 -

(080023-0)

第96号代価表 S0001-0000-96(特)		診断条件の整理・耐震診断 1業務当り				種別：山中ずい道配水池 形状： 備考：	
名 称	規 格	単 位	数 量	単 価	金 額	雑	摘 要
技師(A)		人	0.9				R5200 県単価・R0403
技師(B)		人	1.5				R5300 県単価・R0404
技師(C)		人	1.2				R5400 県単価・R0405
技術員		人	0.9				R5500 県単価・R0406
合 計		業務	1				
単 位 当 り		業務	1				

- 119 -

(080023-0)

第97号代価表 S0001-0000-97(特)		耐震診断と評価・耐震診断 1業務当り				種別：山中ずい道配水池 形状： 備考：	
名 称	規 格	単 位	数 量	単 価	金 額	雑	摘 要
解析モデル作成	山中ずい道配水池 耐震診断	業務	1				第98号代価表, S0001//98(特)
耐震診断	山中ずい道配水池 耐震診断	業務	1				第99号代価表, S0001//99(特)
耐震性能の照査	山中ずい道配水池 耐震診断	業務	1				第100号代価表, S0002//1(特)
総合評価	山中ずい道配水池 耐震診断	業務	1				第101号代価表, S0002//2(特)
合 計		業務	1				
単 位 当 り		業務	1				

- 120 -

(080023-0)

第98号代価表 S0001-0000-98(特)		解析モデル作成 1業務当り				種別：山中ずい道配水池 耐震診断 形状： 備考：								
名	称	規	格	単	位	数	量	単	価	金	額	雑	摘	要
	主任技師			人		1.2							R5100 県単価・R0402	
	技師(A)			人		2.9							R5200 県単価・R0403	
	技師(B)			人		5.8							R5300 県単価・R0404	
	技師(C)			人		5.2							R5400 県単価・R0405	
	技術員			人		2.3							R5500 県単価・R0406	
	合 計			業務		1								
	単 位 当 り			業務		1								

- 121 -

(080023-0)

第99号代価表 S0001-0000-99(特)		耐震診断 1業務当り				種別：山中ずい道配水池 耐震診断 形状： 備考：								
名	称	規	格	単	位	数	量	単	価	金	額	雑	摘	要
	主任技師			人		3.5							R5100 県単価・R0402	
	技師(A)			人		7.6							R5200 県単価・R0403	
	技師(B)			人		12.4							R5300 県単価・R0404	
	技師(C)			人		11.7							R5400 県単価・R0405	
	技術員			人		7.6							R5500 県単価・R0406	
	合 計			業務		1								
	単 位 当 り			業務		1								

- 122 -

(080023-0)

第100号代価表 S0002-0000-01(特)		耐震性能の照査 1業務当り				種別：山中ずい道配水池 耐震診断 形状： 備考：	
名 称	規 格	単 位	数 量	単 価	金 額	雑	摘 要
主任技師		人	1.4				R5100 県単価・R0402
技師(A)		人	3.5				R5200 県単価・R0403
技師(B)		人	6.9				R5300 県単価・R0404
技師(C)		人	6.2				R5400 県単価・R0405
技術員		人	2.8				R5500 県単価・R0406
合 計		業務	1				
単 位 当 り		業務	1				

- 123 -

(080023-0)

第101号代価表 S0002-0000-02(特)		総合評価 1業務当り				種別：山中ずい道配水池 耐震診断 形状： 備考：	
名 称	規 格	単 位	数 量	単 価	金 額	雑	摘 要
主任技師		人	0.8				R5100 県単価・R0402
技師(A)		人	1.2				R5200 県単価・R0403
技師(B)		人	2.4				R5300 県単価・R0404
技師(C)		人	2				R5400 県単価・R0405
技術員		人	1.2				R5500 県単価・R0406
合 計		業務	1				
単 位 当 り		業務	1				

- 124 -

(080023-0)

第102号代価表 S0002-0000-03(特)		対策案の検討・耐震診断 1業務当り				種別：山中ずい道配水池 形状： 備考：	
名 称	規 格	単 位	数 量	単 価	金 額	雑	摘 要
補強対策検討	山中ずい道配水池 耐震診断	業務	1				第103号代価表, S0002//4(特)
劣化対策検討	山中ずい道配水池 耐震診断	業務	1				第104号代価表, S0002//5(特)
対策後の構造解析	山中ずい道配水池 耐震診断	業務	1				第105号代価表, S0002//6(特)
施工検討	山中ずい道配水池 耐震診断	業務	1				第106号代価表, S0002//7(特)
対策案の概算工事費作成	山中ずい道配水池 耐震診断	業務	1				第107号代価表, S0002//8(特)
報告書作成	山中ずい道配水池 耐震診断	業務	1				第108号代価表, S0002//9(特)
照査	山中ずい道配水池 耐震診断	業務	1				第109号代価表, S0002//10(特)
合 計		業務	1				
単 位 当 り		業務	1				

- 125 -

(080023-0)

第103号代価表 S0002-0000-04(特)		補強対策検討 1業務当り				種別：山中ずい道配水池 耐震診断 形状： 備考：	
名 称	規 格	単 位	数 量	単 価	金 額	雑	摘 要
主任技師		人	0.6				R5100 県単価・R0402
技師(A)		人	1.2				R5200 県単価・R0403
技師(B)		人	2.4				R5300 県単価・R0404
技師(C)		人	1.8				R5400 県単価・R0405
技術員		人	0.9				R5500 県単価・R0406
合 計		業務	1				
単 位 当 り		業務	1				

- 126 -

(080023-0)

第104号代価表 S0002-0000-05(特)		劣化対策検討 1業務当り				種別：山中ずい道配水池 耐震診断 形状： 備考：	
名 称	規 格	単 位	数 量	単 価	金 額	雑	摘 要
技師(A)		人	0.9				R5200 県単価・R0403
技師(B)		人	1.5				R5300 県単価・R0404
技師(C)		人	1.5				R5400 県単価・R0405
技術員		人	0.6				R5500 県単価・R0406
合 計		業務	1				
単 位 当 り		業務	1				

- 127 -

(080023-0)

第105号代価表 S0002-0000-06(特)		対策後の構造解析 1業務当り				種別：山中ずい道配水池 耐震診断 形状： 備考：	
名 称	規 格	単 位	数 量	単 価	金 額	雑	摘 要
主任技師		人	1.1				R5100 県単価・R0402
技師(A)		人	3.8				R5200 県単価・R0403
技師(B)		人	5.9				R5300 県単価・R0404
技師(C)		人	5.4				R5400 県単価・R0405
技術員		人	3.8				R5500 県単価・R0406
合 計		業務	1				
単 位 当 り		業務	1				

- 128 -



(080023-0)

第106号代価表 S0002-0000-07(特)		施工検討 1業務当り				種別：山中ずい道配水池 耐震診断 形状： 備考：		
名 称	規 格	単 位	数 量	単 価	金 額	雑	摘 要	
主任技師		人	0.6				R5100 県単価・R0402	
技師(A)		人	1.2				R5200 県単価・R0403	
技師(B)		人	1.8				R5300 県単価・R0404	
技師(C)		人	1.5				R5400 県単価・R0405	
技術員		人	0.9				R5500 県単価・R0406	
合 計		業務	1					
単 位 当 り		業務	1					

- 129 -

(080023-0)

第107号代価表 S0002-0000-08(特)		対策案の概算工事費作成 1業務当り				種別：山中ずい道配水池 耐震診断 形状： 備考：		
名 称	規 格	単 位	数 量	単 価	金 額	雑	摘 要	
主任技師		人	0.6				R5100 県単価・R0402	
技師(A)		人	1.2				R5200 県単価・R0403	
技師(B)		人	1.8				R5300 県単価・R0404	
技師(C)		人	1.5				R5400 県単価・R0405	
技術員		人	0.9				R5500 県単価・R0406	
合 計		業務	1					
単 位 当 り		業務	1					

- 130 -

(080023-0)

第108号代価表 S0002-0000-09(特)		報告書作成 1業務当り					種別：山中ずい道配水池 耐震診断 形状： 備考：	
名 称	規 格	単 位	数 量	単 価	金 額	雑	摘 要	
主任技師		人	0.6				R5100 県単価・R0402	
技師(A)		人	1.5				R5200 県単価・R0403	
技師(B)		人	2.7				R5300 県単価・R0404	
技師(C)		人	2.4				R5400 県単価・R0405	
技術員		人	1.2				R5500 県単価・R0406	
合 計		業務	1					
単 位 当 り		業務	1					

- 131 -

(080023-0)

第109号代価表 S0002-0000-10(特)		照査 1業務当り					種別：山中ずい道配水池 耐震診断 形状： 備考：	
名 称	規 格	単 位	数 量	単 価	金 額	雑	摘 要	
理事、技師長		人	1.5				R5000 県単価・R0401	
主任技師		人	1.8				R5100 県単価・R0402	
合 計		業務	1					
単 位 当 り		業務	1					

- 132 -

(080023-0)

第110号代価表 S0002-0000-11(特)		池上ずい道配水池・耐震診断 1業務当り					種別： 形状： 備考：	
名 称	規 格	単 位	数 量	単 価	金 額	雑	摘 要	
既存資料の収集整理・耐震診断	池上ずい道配水池	業務	1				第111号代価表, S0002//12(特)	
地盤検討・耐震診断	池上ずい道配水池	業務	1				第112号代価表, S0002//13(特)	
診断条件の整理・耐震診断	池上ずい道配水池	業務	1				第113号代価表, S0002//14(特)	
耐震診断と評価・耐震診断	池上ずい道配水池	業務	1				第114号代価表, S0002//15(特)	
対策案の検討・耐震診断	池上ずい道配水池	業務	1				第119号代価表, S0002//20(特)	
合 計		業務	1					
単 位 当 り		業務	1					

- 133 -

(080023-0)

第111号代価表 S0002-0000-12(特)		既存資料の収集整理・耐震診断 1業務当り					種別：池上ずい道配水池 形状： 備考：	
名 称	規 格	単 位	数 量	単 価	金 額	雑	摘 要	
技師(A)		人	0.3				R5200 県単価・R0403	
技師(B)		人	0.5				R5300 県単価・R0404	
技師(C)		人	0.5				R5400 県単価・R0405	
技術員		人	0.3				R5500 県単価・R0406	
合 計		業務	1					
単 位 当 り		業務	1					

- 134 -

(080023-0)

第112号代価表 S0002-0000-13(特)		地盤検討・耐震診断 1業務当り				種別：池上ずい道配水池 形状： 備考：	
名 称	規 格	単 位	数 量	単 価	金 額	雑	摘 要
技師(A)		人	0.9				R5200 県単価・R0403
技師(B)		人	1.5				R5300 県単価・R0404
技師(C)		人	1.2				R5400 県単価・R0405
技術員		人	0.9				R5500 県単価・R0406
合 計		業務	1				
単 位 当 り		業務	1				

- 135 -

(080023-0)

第113号代価表 S0002-0000-14(特)		診断条件の整理・耐震診断 1業務当り				種別：池上ずい道配水池 形状： 備考：	
名 称	規 格	単 位	数 量	単 価	金 額	雑	摘 要
技師(A)		人	0.9				R5200 県単価・R0403
技師(B)		人	1.5				R5300 県単価・R0404
技師(C)		人	1.2				R5400 県単価・R0405
技術員		人	0.9				R5500 県単価・R0406
合 計		業務	1				
単 位 当 り		業務	1				

- 136 -

(080023-0)

第114号代価表 S0002-0000-15(特)		耐震診断と評価・耐震診断 1業務当り				種別：池上ずい道配水池 形状： 備考：	
名 称	規 格	単 位	数 量	単 価	金 額	雑	摘 要
解析モデル作成	池上ずい道配水池 耐震診断	業務	1				第115号代価表, S0002//16(特)
耐震診断	池上ずい道配水池 耐震診断	業務	1				第116号代価表, S0002//17(特)
耐震性能の照査	池上ずい道配水池 耐震診断	業務	1				第117号代価表, S0002//18(特)
総合評価	池上ずい道配水池 耐震診断	業務	1				第118号代価表, S0002//19(特)
合 計		業務	1				
単 位 当 り		業務	1				

- 137 -

(080023-0)

第115号代価表 S0002-0000-16(特)		解析モデル作成 1業務当り				種別：池上ずい道配水池 耐震診断 形状： 備考：	
名 称	規 格	単 位	数 量	単 価	金 額	雑	摘 要
主任技師		人	0.8				R5100 県単価・R0402
技師(A)		人	1.9				R5200 県単価・R0403
技師(B)		人	3.8				R5300 県単価・R0404
技師(C)		人	3.4				R5400 県単価・R0405
技術員		人	1.5				R5500 県単価・R0406
合 計		業務	1				
単 位 当 り		業務	1				

- 138 -

(080023-0)

第116号代価表 S0002-0000-17(特)		耐震診断 1業務当り				種別：池上ずい道配水池 耐震診断 形状： 備考：		
名 称	規 格	単 位	数 量	単 価	金 額	雑	摘 要	
主任技師		人	2.3				R5100 県単価・R0402	
技師(A)		人	5				R5200 県単価・R0403	
技師(B)		人	8.1				R5300 県単価・R0404	
技師(C)		人	7.7				R5400 県単価・R0405	
技術員		人	5				R5500 県単価・R0406	
合 計		業務	1					
単 位 当 り		業務	1					

- 139 -

(080023-0)

第117号代価表 S0002-0000-18(特)		耐震性能の照査 1業務当り				種別：池上ずい道配水池 耐震診断 形状： 備考：		
名 称	規 格	単 位	数 量	単 価	金 額	雑	摘 要	
主任技師		人	0.9				R5100 県単価・R0402	
技師(A)		人	2.3				R5200 県単価・R0403	
技師(B)		人	4.5				R5300 県単価・R0404	
技師(C)		人	4.1				R5400 県単価・R0405	
技術員		人	1.8				R5500 県単価・R0406	
合 計		業務	1					
単 位 当 り		業務	1					

- 140 -

(080023-0)

第118号代価表 S0002-0000-19(特)		総合評価 1業務当り				種別：池上ずい道配水池 耐震診断 形状： 備考：		
名 称	規 格	単 位	数 量	単 価	金 額	雑	摘 要	
主任技師		人	0.6				R5100 県単価・R0402	
技師(A)		人	0.9				R5200 県単価・R0403	
技師(B)		人	1.8				R5300 県単価・R0404	
技師(C)		人	1.5				R5400 県単価・R0405	
技術員		人	0.9				R5500 県単価・R0406	
合 計		業務	1					
単 位 当 り		業務	1					

- 141 -

(080023-0)

第119号代価表 S0002-0000-20(特)		対策案の検討・耐震診断 1業務当り				種別：池上ずい道配水池 形状： 備考：		
名 称	規 格	単 位	数 量	単 価	金 額	雑	摘 要	
補強対策検討	池上ずい道配水池 耐震診断	業務	1				第120号代価表, S0002//21(特)	
劣化対策検討	池上ずい道配水池 耐震診断	業務	1				第121号代価表, S0002//22(特)	
対策後の構造解析	池上ずい道配水池 耐震診断	業務	1				第122号代価表, S0002//23(特)	
施工検討	池上ずい道配水池 耐震診断	業務	1				第123号代価表, S0002//24(特)	
対策案の概算工事費作成	池上ずい道配水池 耐震診断	業務	1				第124号代価表, S0002//25(特)	
報告書作成	池上ずい道配水池 耐震診断	業務	1				第125号代価表, S0002//26(特)	
照査	池上ずい道配水池 耐震診断	業務	1				第126号代価表, S0002//27(特)	
合 計		業務	1					
単 位 当 り		業務	1					

- 142 -

(080023-0)

第120号代価表 S0002-0000-21(特)		補強対策検討 1業務当り				種別：池上ずい道配水池 耐震診断 形状： 備考：		
名 称	規 格	単 位	数 量	単 価	金 額	雑	摘 要	
主任技師		人	0.6				R5100 県単価・R0402	
技師(A)		人	1.2				R5200 県単価・R0403	
技師(B)		人	2.4				R5300 県単価・R0404	
技師(C)		人	1.8				R5400 県単価・R0405	
技術員		人	0.9				R5500 県単価・R0406	
合 計		業務	1					
単 位 当 り		業務	1					

(080023-0)

第121号代価表 S0002-0000-22(特)		劣化対策検討 1業務当り				種別：池上ずい道配水池 耐震診断 形状： 備考：		
名 称	規 格	単 位	数 量	単 価	金 額	雑	摘 要	
技師(A)		人	0.9				R5200 県単価・R0403	
技師(B)		人	1.5				R5300 県単価・R0404	
技師(C)		人	1.5				R5400 県単価・R0405	
技術員		人	0.6				R5500 県単価・R0406	
合 計		業務	1					
単 位 当 り		業務	1					



(080023-0)

第122号代価表 S0002-0000-23(特)		対策後の構造解析 1業務当り				種別：池上ずい道配水池 耐震診断 形状： 備考：	
名 称	規 格	単 位	数 量	単 価	金 額	雑	摘 要
主任技師		人	0.9				R5100 県単価・R0402
技師(A)		人	3.2				R5200 県単価・R0403
技師(B)		人	5				R5300 県単価・R0404
技師(C)		人	4.5				R5400 県単価・R0405
技術員		人	3.2				R5500 県単価・R0406
合 計		業務	1				
単 位 当 り		業務	1				

- 145 -

(080023-0)

第123号代価表 S0002-0000-24(特)		施工検討 1業務当り				種別：池上ずい道配水池 耐震診断 形状： 備考：	
名 称	規 格	単 位	数 量	単 価	金 額	雑	摘 要
主任技師		人	0.6				R5100 県単価・R0402
技師(A)		人	1.2				R5200 県単価・R0403
技師(B)		人	1.8				R5300 県単価・R0404
技師(C)		人	1.5				R5400 県単価・R0405
技術員		人	0.9				R5500 県単価・R0406
合 計		業務	1				
単 位 当 り		業務	1				

- 146 -

(080023-0)

第124号代価表 S0002-0000-25(特)		対策案の概算工事費作成 1業務当り					種別：池上ずい道配水池 耐震診断 形状： 備考：	
名 称	規 格	単 位	数 量	単 価	金 額	雑	摘 要	
主任技師		人	0.6				R5100 県単価・R0402	
技師(A)		人	1.2				R5200 県単価・R0403	
技師(B)		人	1.8				R5300 県単価・R0404	
技師(C)		人	1.5				R5400 県単価・R0405	
技術員		人	0.9				R5500 県単価・R0406	
合 計		業務	1					
単 位 当 り		業務	1					

- 147 -

(080023-0)

第125号代価表 S0002-0000-26(特)		報告書作成 1業務当り					種別：池上ずい道配水池 耐震診断 形状： 備考：	
名 称	規 格	単 位	数 量	単 価	金 額	雑	摘 要	
主任技師		人	0.6				R5100 県単価・R0402	
技師(A)		人	1.5				R5200 県単価・R0403	
技師(B)		人	2.7				R5300 県単価・R0404	
技師(C)		人	2.4				R5400 県単価・R0405	
技術員		人	1.2				R5500 県単価・R0406	
合 計		業務	1					
単 位 当 り		業務	1					

- 148 -

(080023-0)

第126号代価表 S0002-0000-27(特)		照査 1業務当り				種別：池上ずい道配水池 耐震診断 形状： 備考：	
名 称	規 格	単 位	数 量	単 価	金 額	雑	摘 要
理事、技師長		人	1.5				R5000 県単価・R0401
主任技師		人	1.8				R5100 県単価・R0402
合 計		業務	1				
単 位 当 り		業務	1				

- 149 -

(080023-0)

第127号代価表 S0002-0000-28(特)		山中ずい道配水池・実施設計 1業務当り				種別： 形状： 備考：	
名 称	規 格	単 位	数 量	単 価	金 額	雑	摘 要
設計計画・実施設計	山中ずい道配水池	業務	1				第128号代価表, S0002//29(特)
構造計算・実施設計	山中ずい道配水池	業務	1				第129号代価表, S0002//30(特)
機能計算・実施設計	山中ずい道配水池	業務	1				第130号代価表, S0002//31(特)
施工計画・実施設計	山中ずい道配水池	業務	1				第131号代価表, S0002//32(特)
設計図作成・実施設計	山中ずい道配水池	業務	1				第132号代価表, S0002//33(特)
数量計算・実施設計	山中ずい道配水池	業務	1				第133号代価表, S0002//34(特)
照査・実施設計	山中ずい道配水池	業務	1				第134号代価表, S0002//35(特)
合 計		業務	1				
単 位 当 り		業務	1				

- 150 -

(080023-0)

第128号代価表 S0002-0000-29(特)		設計計画・実施設計 1業務当り					種別：山中ずい道配水池 形状： 備考：	
名 称	規 格	単 位	数 量	単 価	金 額	雑	摘 要	
理事、技師長		人	2				R5000 県単価・R0401	
主任技師		人	4.4				R5100 県単価・R0402	
技師(A)		人	4.4				R5200 県単価・R0403	
技師(B)		人	3.4				R5300 県単価・R0404	
合 計		業務	1					
単 位 当 り		業務	1					

- 151 -

(080023-0)

第129号代価表 S0002-0000-30(特)		構造計算・実施設計 1業務当り					種別：山中ずい道配水池 形状： 備考：	
名 称	規 格	単 位	数 量	単 価	金 額	雑	摘 要	
主任技師		人	11.4				R5100 県単価・R0402	
技師(A)		人	23.5				R5200 県単価・R0403	
技師(B)		人	41.4				R5300 県単価・R0404	
技師(C)		人	37.3				R5400 県単価・R0405	
技術員		人	21.1				R5500 県単価・R0406	
合 計		業務	1					
単 位 当 り		業務	1					

- 152 -

(080023-0)

第130号代価表 S0002-0000-31(特)		機能計算・実施設計 1業務当り				種別：山中ずい道配水池 形状： 備考：	
名 称	規 格	単 位	数 量	単 価	金 額	雑	摘 要
技師(A)		人	1				R5200 県単価・R0403
技師(B)		人	1.7				R5300 県単価・R0404
技師(C)		人	1.4				R5400 県単価・R0405
技術員		人	0.3				R5500 県単価・R0406
合 計		業務	1				
単 位 当 り		業務	1				

- 153 -

(080023-0)

第131号代価表 S0002-0000-32(特)		施工計画・実施設計 1業務当り				種別：山中ずい道配水池 形状： 備考：	
名 称	規 格	単 位	数 量	単 価	金 額	雑	摘 要
主任技師		人	1.6				R5100 県単価・R0402
技師(A)		人	4.1				R5200 県単価・R0403
技師(B)		人	7.3				R5300 県単価・R0404
技師(C)		人	6.5				R5400 県単価・R0405
技術員		人	3.2				R5500 県単価・R0406
合 計		業務	1				
単 位 当 り		業務	1				

- 154 -

(080023-0)

第132号代価表 S0002-0000-33(特)		設計図作成・実施設計 1業務当り				種別：山中ずい道配水池 形状： 備考：	
名 称	規 格	単 位	数 量	単 価	金 額	雑	摘 要
主任技師		人	4.9				R5100 県単価・R0402
技師(A)		人	11.8				R5200 県単価・R0403
技師(B)		人	18.7				R5300 県単価・R0404
技師(C)		人	16.6				R5400 県単価・R0405
技術員		人	8.1				R5500 県単価・R0406
合 計		業務	1				
単 位 当 り		業務	1				

- 155 -

(080023-0)

第133号代価表 S0002-0000-34(特)		数量計算・実施設計 1業務当り				種別：山中ずい道配水池 形状： 備考：	
名 称	規 格	単 位	数 量	単 価	金 額	雑	摘 要
主任技師		人	1.6				R5100 県単価・R0402
技師(A)		人	4.1				R5200 県単価・R0403
技師(B)		人	6.1				R5300 県単価・R0404
技師(C)		人	5.3				R5400 県単価・R0405
技術員		人	2.8				R5500 県単価・R0406
合 計		業務	1				
単 位 当 り		業務	1				

- 156 -

(080023-0)

第134号代価表 S0002-0000-35(特)		照査・実施設計 1業務当り				種別：山中ずい道配水池 形状： 備考：	
名 称	規 格	単 位	数 量	単 価	金 額	雑	摘 要
理事、技師長		人	1.4				R5000 県単価・R0401
主任技師		人	1.7				R5100 県単価・R0402
合 計		業務	1				
単 位 当 り		業務	1				

- 157 -

(080023-0)

第135号代価表 S0002-0000-36(特)		池上ずい道配水池・実施設計 1業務当り				種別： 形状： 備考：	
名 称	規 格	単 位	数 量	単 価	金 額	雑	摘 要
設計計画・実施設計	池上ずい道配水池	業務	1				第136号代価表, S0002//37(特)
構造計算・実施設計	池上ずい道配水池	業務	1				第137号代価表, S0002//38(特)
機能計算・実施設計	池上ずい道配水池	業務	1				第138号代価表, S0002//39(特)
施工計画・実施設計	池上ずい道配水池	業務	1				第139号代価表, S0002//40(特)
設計図作成・実施設計	池上ずい道配水池	業務	1				第140号代価表, S0002//41(特)
数量計算・実施設計	池上ずい道配水池	業務	1				第141号代価表, S0002//42(特)
照査・実施設計	池上ずい道配水池	業務	1				第142号代価表, S0002//43(特)
合 計		業務	1				
単 位 当 り		業務	1				

- 158 -

(080023-0)

第136号代価表 S0002-0000-37(特)		設計計画・実施設計 1業務当り				種別：池上ずい道配水池 形状： 備考：	
名 称	規 格	単 位	数 量	単 価	金 額	雑	摘 要
理事、技師長		人	2				R5000 県単価・R0401
主任技師		人	4.4				R5100 県単価・R0402
技師(A)		人	4.4				R5200 県単価・R0403
技師(B)		人	3.4				R5300 県単価・R0404
合 計		業務	1				
単 位 当 り		業務	1				

- 159 -

(080023-0)

第137号代価表 S0002-0000-38(特)		構造計算・実施設計 1業務当り				種別：池上ずい道配水池 形状： 備考：	
名 称	規 格	単 位	数 量	単 価	金 額	雑	摘 要
主任技師		人	9.5				R5100 県単価・R0402
技師(A)		人	19.6				R5200 県単価・R0403
技師(B)		人	34.5				R5300 県単価・R0404
技師(C)		人	31.1				R5400 県単価・R0405
技術員		人	17.6				R5500 県単価・R0406
合 計		業務	1				
単 位 当 り		業務	1				

- 160 -



(080023-0)

第138号代価表 S0002-0000-39(特)		機能計算・実施設計 1業務当り				種別：池上ずい道配水池 形状： 備考：	
名 称	規 格	単 位	数 量	単 価	金 額	雑	摘 要
技師(A)		人	1				R5200 県単価・R0403
技師(B)		人	1.7				R5300 県単価・R0404
技師(C)		人	1.4				R5400 県単価・R0405
技術員		人	0.3				R5500 県単価・R0406
合 計		業務	1				
単 位 当 り		業務	1				

- 161 -

(080023-0)

第139号代価表 S0002-0000-40(特)		施工計画・実施設計 1業務当り				種別：池上ずい道配水池 形状： 備考：	
名 称	規 格	単 位	数 量	単 価	金 額	雑	摘 要
主任技師		人	1.4				R5100 県単価・R0402
技師(A)		人	3.4				R5200 県単価・R0403
技師(B)		人	6.1				R5300 県単価・R0404
技師(C)		人	5.4				R5400 県単価・R0405
技術員		人	2.7				R5500 県単価・R0406
合 計		業務	1				
単 位 当 り		業務	1				

- 162 -

(080023-0)

第140号代価表 S0002-0000-41(特)		設計図作成・実施設計 1業務当り				種別：池上ずい道配水池 形状： 備考：	
名 称	規 格	単 位	数 量	単 価	金 額	雑	摘 要
主任技師		人	4.1				R5100 県単価・R0402
技師(A)		人	9.8				R5200 県単価・R0403
技師(B)		人	15.5				R5300 県単価・R0404
技師(C)		人	13.9				R5400 県単価・R0405
技術員		人	6.8				R5500 県単価・R0406
合 計		業務	1				
単 位 当 り		業務	1				

- 163 -

(080023-0)

第141号代価表 S0002-0000-42(特)		数量計算・実施設計 1業務当り				種別：池上ずい道配水池 形状： 備考：	
名 称	規 格	単 位	数 量	単 価	金 額	雑	摘 要
主任技師		人	1.4				R5100 県単価・R0402
技師(A)		人	3.4				R5200 県単価・R0403
技師(B)		人	5.1				R5300 県単価・R0404
技師(C)		人	4.4				R5400 県単価・R0405
技術員		人	2.4				R5500 県単価・R0406
合 計		業務	1				
単 位 当 り		業務	1				

- 164 -

(080023-0)

第142号代価表 S0002-0000-43(特)		照査・実施設計 1業務当り				種別：池上ずい道配水池 形状： 備考：	
名 称	規 格	単 位	数 量	単 価	金 額	雑	摘 要
理事、技師長		人	1.4				R5000 県単価・R0401
主任技師		人	1.7				R5100 県単価・R0402
合 計		業務	1				
単 位 当 り		業務	1				

- 165 -

(080023-0)

第143号代価表 S0003-0000-01(特)		4級基準点測量（複合） 1点当り				種別： 形状： 備考：測量業務	
名 称	規 格	単 位	数 量	単 価	金 額	雑	摘 要
4級基準点測量 作業計画		点	1				第144号代価表, S0003//2(特)
4級基準点測量 選点		点	1				第145号代価表, S0003//3(特)
4級基準点測量 観測		点	1				第146号代価表, S0003//4(特)
4級基準点測量 計算整理		点	1				第147号代価表, S0003//5(特)
合 計		点	1				
単 位 当 り		点	1				

- 166 -

(080023-0)

第144号代価表 S0003-0000-02(特)		4級基準点測量 作業計画 35点当り				種別： 形状： 備考：測量業務	
名 称	規 格	単 位	数 量	単 価	金 額	雑	摘 要
測量主任技師		人	0.5			12	R5900 県単価・R0602
測量技師		人	1			12	R6000 県単価・R0603
測量技師補		人	0.5			12	R6100 県単価・R0604
機械経費		%	3			2	Z1000//1(特)
通信運搬費		%	3				Z1000//2(特)
材料費		%	2.5				Z1000//3(特)
精度管理費		%	9				Z2000//1(特)
合 計		点	35				
単 位 当 り		点	1				

- 167 -

(080023-0)

第145号代価表 S0003-0000-03(特)		4級基準点測量 選点 35点当り				種別： 形状： 備考：測量業務	
名 称	規 格	単 位	数 量	単 価	金 額	雑	摘 要
測量技師		人	2.5			12	R6000 県単価・R0603
測量技師補		人	2.5			12	R6100 県単価・R0604
測量助手		人	2			12	R6200 県単価・R0605
機械経費		%	3			2	Z1000//1(特)
通信運搬費		%	3				Z1000//2(特)
材料費		%	2.5				Z1000//3(特)
精度管理費		%	9				Z2000//1(特)
合 計		点	35				
単 位 当 り		点	1				

- 168 -

(080023-0)

第146号代価表 S0003-0000-04(特)		4級基準点測量 観測 35点当り				種別: 形状: 備考:測量業務	
名 称	規 格	単 位	数 量	単 価	金 額	雑 額	摘 要
測量技師		人	3			12	R6000 県単価・R0603
測量技師補		人	3			12	R6100 県単価・R0604
測量助手		人	5			12	R6200 県単価・R0605
機械経費		%	3			2	Z1000//1(特)
通信運搬費		%	3				Z1000//2(特)
材料費		%	2.5				Z1000//3(特)
精度管理費		%	9				Z2000//1(特)
合 計		点	35				
単 位 当 り		点	1				

- 169 -

(080023-0)

第147号代価表 S0003-0000-05(特)		4級基準点測量 計算整理 35点当り				種別: 形状: 備考:測量業務	
名 称	規 格	単 位	数 量	単 価	金 額	雑 額	摘 要
測量主任技師		人	0.5			12	R5900 県単価・R0602
測量技師		人	1.5			12	R6000 県単価・R0603
測量技師補		人	2			12	R6100 県単価・R0604
測量助手		人	1			12	R6200 県単価・R0605
機械経費		%	3			2	Z1000//1(特)
通信運搬費		%	3				Z1000//2(特)
材料費		%	2.5				Z1000//3(特)
精度管理費		%	9				Z2000//1(特)
合 計		点	35				
単 位 当 り		点	1				

- 170 -

(080023-0)

第148号代価表 S0003-0000-06(特)		4級水準測量(複合) 1km当り				種別: 形状: 備考:測量業務	
名 称	規 格	単 位	数 量	単 価	金 額	雑 額	摘 要
4級水準測量観測 作業計画		km	1				第149号代価表, S0003//7(特)
4級水準測量観測 選点		km	1				第150号代価表, S0003//8(特)
4級水準測量観測 観測		km	1				第151号代価表, S0003//9(特)
4級水準測量観測 計算整理		km	1				第152号代価表, S0003//10(特)
合 計		km	1				
単 位 当 り		km	1				

- 171 -

(080023-0)

第149号代価表 S0003-0000-07(特)		4級水準測量観測 作業計画 2km当り				種別: 形状: 備考:測量業務	
名 称	規 格	単 位	数 量	単 価	金 額	雑 額	摘 要
測量主任技師		人	0.11			12	R5900 県単価・R0602
測量技師		人	0.11			12	R6000 県単価・R0603
測量技師補		人	0.11			12	R6100 県単価・R0604
機械経費		%	2.5			2	Z1000//1(特)
通信運搬費		%	1				Z1000//2(特)
材料費		%	3.5				Z1000//3(特)
精度管理費		%	9				Z2000//1(特)
合 計		km	2				
単 位 当 り		km	1				

- 172 -

(080023-0)

第150号代価表 S0003-0000-08(特)		4級水準測量観測 選点 2km当り				種別: 形状: 備考:測量業務	
名 称	規 格	単 位	数 量	単 価	金 額	雑 額	摘 要
測量技師		人	0.11			12	R6000 県単価・R0603
測量技師補		人	0.11			12	R6100 県単価・R0604
測量助手		人	0.11			12	R6200 県単価・R0605
機械経費		%	2.5			2	Z1000//1(特)
通信運搬費		%	1				Z1000//2(特)
材料費		%	3.5				Z1000//3(特)
精度管理費		%	9				Z2000//1(特)
合 計		km	2				
単 位 当 り		km	1				

- 173 -

(080023-0)

第151号代価表 S0003-0000-09(特)		4級水準測量観測 観測 2km当り				種別: 形状: 備考:測量業務	
名 称	規 格	単 位	数 量	単 価	金 額	雑 額	摘 要
測量技師		人	0.33			12	R6000 県単価・R0603
測量技師補		人	0.33			12	R6100 県単価・R0604
測量助手		人	0.66			12	R6200 県単価・R0605
機械経費		%	2.5			2	Z1000//1(特)
通信運搬費		%	1				Z1000//2(特)
材料費		%	3.5				Z1000//3(特)
精度管理費		%	9				Z2000//1(特)
合 計		km	2				
単 位 当 り		km	1				

- 174 -

(080023-0)

第152号代価表 S0003-0000-10(特)		4級水準測量観測 計算整理 2km当り				種別： 形状： 備考：測量業務	
名 称	規 格	単 位	数 量	単 価	金 額	雑	摘 要
測量技師		人	0.33			12	R6000 県単価・R0603
測量技師補		人	0.33			12	R6100 県単価・R0604
機械経費		%	2.5			2	Z1000//1(特)
通信運搬費		%	1				Z1000//2(特)
材料費		%	3.5				Z1000//3(特)
精度管理費		%	9				Z2000//1(特)
合 計		km	2				
単 位 当 り		km	1				

- 175 -

(080023-0)

第153号代価表 S0003-0000-11(特)		路線測量 作業計画 1業務当り				種別： 形状： 備考：測量業務	
名 称	規 格	単 位	数 量	単 価	金 額	雑	摘 要
測量主任技師		人	0.6				R5900 県単価・R0602
測量技師		人	0.9				R6000 県単価・R0603
測量技師補		人	0.6				R6100 県単価・R0604
合 計		業務	1				
単 位 当 り		業務	1				

- 176 -



(080023-0)

第154号代価表							路線測量 中心線(複合) 1km当り		種別: 形状: 備考:測量業務	
S0003-0000-13(特)									摘要	
名 称	規 格	単 位	数 量	単 価	金 額	雑				
路線測量 中心線 中心点座標計算		km	1				第155号代価表, S0003//14(特)			
路線測量 中心線 測定設置		km	1				第156号代価表, S0003//15(特)			
路線測量 中心線 線形地形図作成		km	1				第157号代価表, S0003//16(特)			
路線測量 中心線 点検整理		km	1				第158号代価表, S0003//17(特)			
合 計		km	1							
単 位 当 り		km	1							

- 177 -

(080023-0)

第155号代価表							路線測量 中心線 中心点座標計算 1km当り		種別: 形状: 備考:測量業務	
S0003-0000-14(特)									摘要	
名 称	規 格	単 位	数 量	単 価	金 額	雑				
測量技師		人	0.84			12	R6000 県単価・R0603			
測量技師補		人	0.84			12	R6100 県単価・R0604			
機械経費		%	4			2	Z1000//1(特)			
材料費		%	6				Z1000//3(特)			
精度管理費		%	10				Z2000//1(特)			
合 計		km	1							
単 位 当 り		km	1							

- 178 -

(080023-0)

第156号代価表 S0003-0000-15(特)		路線測量 中心線 測定設置 1km当り				種別: 形状: 備考:測量業務	
名 称	規 格	単 位	数 量	単 価	金 額	雑	摘 要
測量技師		人	3.5			12	R6000 県単価・R0603
測量技師補		人	3.92			12	R6100 県単価・R0604
測量助手		人	3.08			12	R6200 県単価・R0605
機械経費		%	4			2	Z1000//1(特)
材料費		%	6				Z1000//3(特)
精度管理費		%	10				Z2000//1(特)
合 計		km	1				
単 位 当 り		km	1				

- 179 -

(080023-0)

第157号代価表 S0003-0000-16(特)		路線測量 中心線 線形地形図作成 1km当り				種別: 形状: 備考:測量業務	
名 称	規 格	単 位	数 量	単 価	金 額	雑	摘 要
測量技師		人	0.7			12	R6000 県単価・R0603
測量技師補		人	0.84			12	R6100 県単価・R0604
機械経費		%	4			2	Z1000//1(特)
材料費		%	6				Z1000//3(特)
精度管理費		%	10				Z2000//1(特)
合 計		km	1				
単 位 当 り		km	1				

- 180 -

(080023-0)

第158号代価表 S0003-0000-17(特)		路線測量 中心線 点検整理 1km当り				種別： 形状： 備考：測量業務	
名 称	規 格	単 位	数 量	単 価	金 額	雑	摘 要
測量技師		人	0.98			12	R6000 県単価・R0603
測量技師補		人	0.84			12	R6100 県単価・R0604
機械経費		%	4			2	Z1000//1(特)
材料費		%	6				Z1000//3(特)
精度管理費		%	10				Z2000//1(特)
合 計		km	1				
単 位 当 り		km	1				

- 181 -

(080023-0)

第159号代価表 S0003-0000-18(特)		路線測量 縦断測量(複合) 1km当り				種別： 形状： 備考：測量業務	
名 称	規 格	単 位	数 量	単 価	金 額	雑	摘 要
路線測量 縦断測量 観測		km	1				第160号代価表, S0003//19(特)
路線測量 縦断測量 縦断面図作成		km	1				第161号代価表, S0003//20(特)
路線測量 縦断測量 点検整理		km	1				第162号代価表, S0003//21(特)
合 計		km	1				
単 位 当 り		km	1				

- 182 -

(080023-0)

第160号代価表 S0003-0000-19(特)		路線測量 縦断測量 観測 1km当り				種別： 形状： 備考：測量業務	
名 称	規 格	単 位	数 量	単 価	金 額	雑	摘 要
測量技師		人	1.6			12	R6000 県単価・R0603
測量技師補		人	1.8			12	R6100 県単価・R0604
測量助手		人	1.4			12	R6200 県単価・R0605
機械経費		%	2.5			2	Z1000//1(特)
材料費		%	3				Z1000//3(特)
精度管理費		%	10				Z2000//1(特)
合 計		km	1				
単 位 当 り		km	1				

- 183 -

(080023-0)

第161号代価表 S0003-0000-20(特)		路線測量 縦断測量 縦断面図作成 1km当り				種別： 形状： 備考：測量業務	
名 称	規 格	単 位	数 量	単 価	金 額	雑	摘 要
測量技師		人	0.7			12	R6000 県単価・R0603
測量技師補		人	0.6			12	R6100 県単価・R0604
測量助手		人	0.5			12	R6200 県単価・R0605
機械経費		%	2.5			2	Z1000//1(特)
材料費		%	3				Z1000//3(特)
精度管理費		%	10				Z2000//1(特)
合 計		km	1				
単 位 当 り		km	1				

- 184 -

(080023-0)

第162号代価表							路線測量 縦断測量 点検整理 1km当り		種別： 形状： 備考：測量業務	
S0003-0000-21(特)									摘要	
名 称	規 格	単 位	数 量	単 価	金 額	雑	摘 要			
測量技師		人	0.6			12	R6000 県単価・R0603			
測量技師補		人	0.5			12	R6100 県単価・R0604			
機械経費		%	2.5			2	Z1000//1(特)			
材料費		%	3				Z1000//3(特)			
精度管理費		%	10				Z2000//1(特)			
合 計		km	1							
単 位 当 り		km	1							

- 185 -

(080023-0)

第163号代価表							路線測量 横断測量(複合) 1km当り		種別： 形状： 備考：測量業務	
S0003-0000-22(特)									摘要	
名 称	規 格	単 位	数 量	単 価	金 額	雑	摘 要			
路線測量 横断測量 観測		km	1				第164号代価表, S0003//23(特)			
路線測量 横断測量 縦断面図作成		km	1				第165号代価表, S0003//24(特)			
路線測量 横断測量 点検整理		km	1				第166号代価表, S0003//25(特)			
合 計		km	1							
単 位 当 り		km	1							

- 186 -

(080023-0)

第164号代価表 S0003-0000-23(特)		路線測量 横断測量 観測 1km当り				種別: 形状: 備考:測量業務	
名 称	規 格	単 位	数 量	単 価	金 額	雑	摘 要
測量技師		人	3.2			12	R6000 県単価・R0603
測量技師補		人	3.6			12	R6100 県単価・R0604
測量助手		人	2.65			12	R6200 県単価・R0605
機械経費		%	2.5			2	Z1000//1(特)
材料費		%	3				Z1000//3(特)
精度管理費		%	10				Z2000//1(特)
合 計		km	1				
単 位 当 り		km	1				

- 187 -

(080023-0)

第165号代価表 S0003-0000-24(特)		路線測量 横断測量 縦断面図作成 1km当り				種別: 形状: 備考:測量業務	
名 称	規 格	単 位	数 量	単 価	金 額	雑	摘 要
測量技師		人	1.1			12	R6000 県単価・R0603
測量技師補		人	1.15			12	R6100 県単価・R0604
測量助手		人	0.75			12	R6200 県単価・R0605
機械経費		%	2.5			2	Z1000//1(特)
材料費		%	3				Z1000//3(特)
精度管理費		%	10				Z2000//1(特)
合 計		km	1				
単 位 当 り		km	1				

- 188 -

(080023-0)

第166号代価表 S0003-0000-25(特)		路線測量 横断測量 点検整理 1km当り				種別： 形状： 備考：測量業務	
名 称	規 格	単 位	数 量	単 価	金 額	雑	摘 要
測量技師		人	0.85			12	R6000 県単価・R0603
測量技師補		人	0.55			12	R6100 県単価・R0604
機械経費		%	2.5			2	Z1000//1(特)
材料費		%	3				Z1000//3(特)
精度管理費		%	10				Z2000//1(特)
合 計		km	1				
単 位 当 り		km	1				

- 189 -

(080023-0)

第167号代価表 S0003-0000-27(特)		用地測量 作業計画 1業務当り				種別： 形状： 備考：測量業務	
名 称	規 格	単 位	数 量	単 価	金 額	雑	摘 要
測量主任技師		人	0.8				R5900 県単価・R0602
測量技師		人	1.1				R6000 県単価・R0603
測量技師補		人	1.1				R6100 県単価・R0604
合 計		業務	1				
単 位 当 り		業務	1				

- 190 -

(080023-0)

第168号代価表 S0003-0000-28(特)		用地測量 打合せ 1業務当り					種別： 形状： 備考：測量業務	
名 称	規 格	単 位	数 量	単 価	金 額	雑	摘 要	
測量主任技師		人	2.5				R5900 県単価・R0602	
測量技師		人	1				R6000 県単価・R0603	
測量技師補		人	1.5				R6100 県単価・R0604	
合 計		業務	1					
単 位 当 り		業務	1					

- 191 -

(080023-0)

第169号代価表 S0003-0000-29(特)		用地測量 現地踏査 1業務当り					種別： 形状： 備考：測量業務	
名 称	規 格	単 位	数 量	単 価	金 額	雑	摘 要	
測量主任技師		人	1			1	R5900 県単価・R0602	
測量技師		人	1			1	R6000 県単価・R0603	
測量技師補		人	1			1	R6100 県単価・R0604	
機械経費		%	1				Z1000//1(特)	
材料費		%	4				Z1000//3(特)	
合 計		業務	1					
単 位 当 り		業務	1					

- 192 -



(080023-0)

第170号代価表 S0003-0000-31(特)		公図等の転写 1万m2当り				種別: 形状: 備考:測量業務	
名 称	規 格	単 位	数 量	単 価	金 額	雑 額	摘 要
測量技師補		人	0.7			1	R6100 県単価・R0604
測量助手		人	0.7			1	R6200 県単価・R0605
機械経費		%	1				Z1000//1(特)
材料費		%	2				Z1000//3(特)
合 計		万m2	1				
単 位 当 り		万m2	1				

(080023-0)

第171号代価表 S0003-0000-32(特)		地積測量図転写 1万m2当り				種別: 形状: 備考:測量業務	
名 称	規 格	単 位	数 量	単 価	金 額	雑 額	摘 要
測量技師補		人	0.6			1	R6100 県単価・R0604
測量助手		人	0.7			1	R6200 県単価・R0605
機械経費		%	1.5				Z1000//1(特)
材料費		%	0.5				Z1000//3(特)
合 計		万m2	1				
単 位 当 り		万m2	1				

(080023-0)

第172号代価表 S0003-0000-33(特)		公図等転写連続図作成 1万m2当り				種別： 形状： 備考：測量業務	
名 称	規 格	単 位	数 量	単 価	金 額	雑	摘 要
測量技師補		人	0.5			1	R6100 県単価・R0604
測量助手		人	0.5			1	R6200 県単価・R0605
材料費		%	1				Z1000//3(特)
合 計		万m2	1				
単 位 当 り		万m2	1				

(080023-0)

第173号代価表 S0003-0000-34(特)		土地の登記記録調査 1万m2当り				種別： 形状： 備考：測量業務	
名 称	規 格	単 位	数 量	単 価	金 額	雑	摘 要
測量技師補		人	0.9			1	R6100 県単価・R0604
測量助手		人	0.9			1	R6200 県単価・R0605
機械経費		%	0.5				Z1000//1(特)
材料費		%	0.5				Z1000//3(特)
合 計		万m2	1				
単 位 当 り		万m2	1				

(080023-0)

第174号代価表 S0003-0000-35(特)		権利者確認調査 (当初) 1万m2当り				種別: 形状: 備考:測量業務	
名 称	規 格	単 位	数 量	単 価	金 額	雑	摘 要
測量技師補		人	0.9			1	R6100 県単価・R0604
測量助手		人	0.9			1	R6200 県単価・R0605
機械経費		%	0.5				Z1000//1(特)
合 計		万m2	1				
単 位 当 り		万m2	1				

(080023-0)

第175号代価表 S0003-0000-37(特)		面積計算 1万m2当り				種別: 形状: 備考:測量業務	
名 称	規 格	単 位	数 量	単 価	金 額	雑	摘 要
測量技師		人	2.2			2	R6000 県単価・R0603
測量技師補		人	2.2			2	R6100 県単価・R0604
測量助手		人	2.2			2	R6200 県単価・R0605
精度管理費		%	7				Z2000//1(特)
合 計		万m2	1				
単 位 当 り		万m2	1				

(080023-0)

第176号代価表 S0003-0000-39(特)		用地実測図原図等の作成 1万m2当り				種別:1/500 形状: 備考:測量業務	
名 称	規 格	単 位	数 量	単 価	金 額	雑 額	摘 要
測量技師		人	1.3			2	R6000 県単価・R0603
測量技師補		人	1.7			2	R6100 県単価・R0604
測量助手		人	1.7			2	R6200 県単価・R0605
精度管理費		%	7				Z2000//1(特)
合 計		万m2	1				
単 位 当 り		万m2	1				

- 199 -

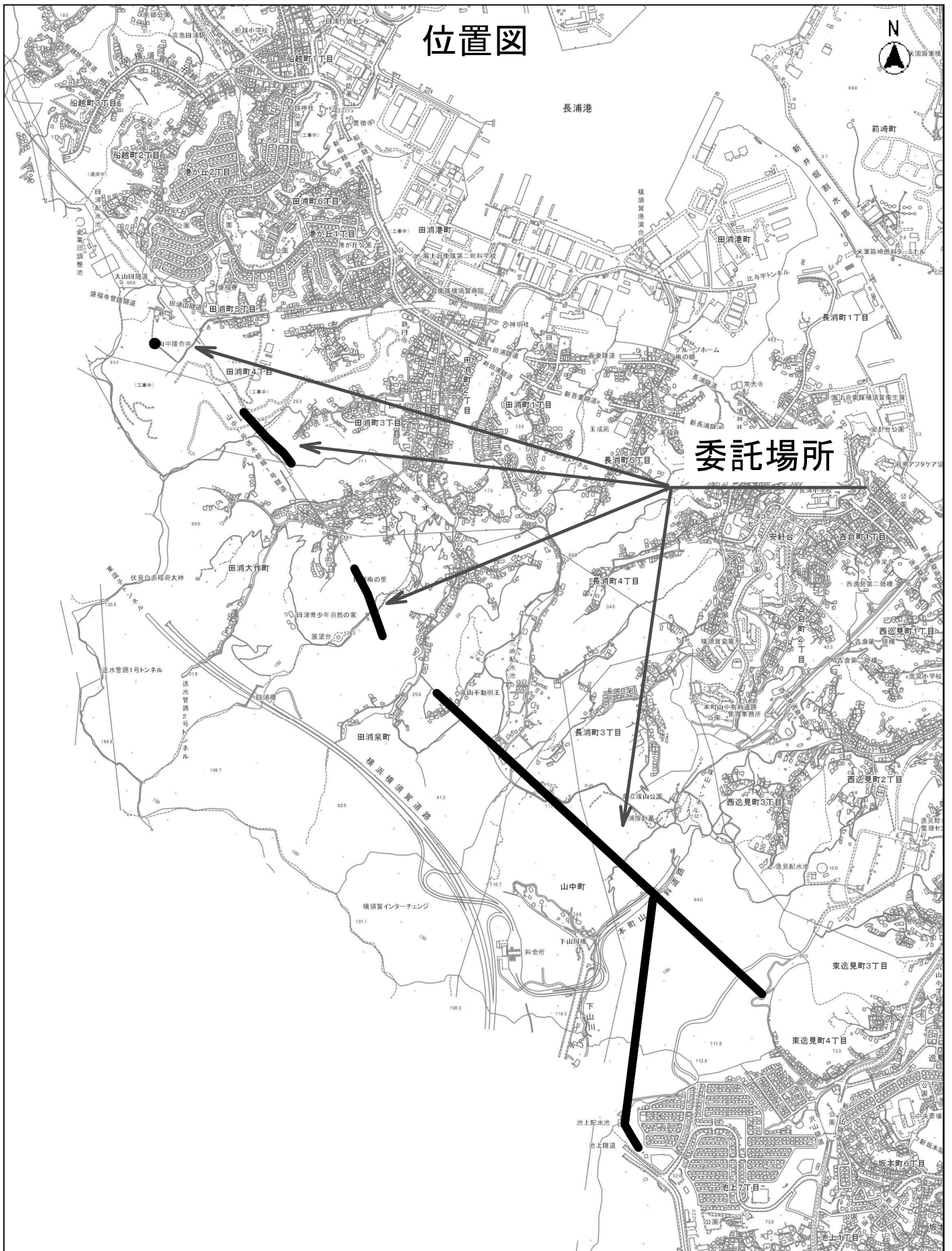
(080023-0)

第177号代価表 S0003-0000-40(特)		用地平面図の作成 1万m2当り				種別:1/500 形状: 備考:測量業務	
名 称	規 格	単 位	数 量	単 価	金 額	雑 額	摘 要
測量技師		人	0.5			12	R6000 県単価・R0603
測量技師補		人	0.9			12	R6100 県単価・R0604
測量助手		人	0.9			12	R6200 県単価・R0605
材料費		%	0.5				Z1000//3(特)
精度管理費		%	7				Z2000//1(特)
合 計		万m2	1				
単 位 当 り		万m2	1				

- 200 -

第178号代価表 S0003-0000-41(特)		土地調書の作成 1万m2当り				種別： 形状： 備考：測量業務								
名	称	規	格	単	位	数	量	単	価	金	額	雑	摘	要
測量技師補				人		0.9							R6100 県単価・R0604	
測量助手				人		0.9							R6200 県単価・R0605	
合	計			万m2		1								
単	位			万m2		1								

# 位置図



委託名 : 山中・池上ずい道配水池補強工事に伴う健全度調査及び実施設計業務委託  
委託場所 : 横須賀市田浦町4丁目64番先から池上7丁目24番先まで