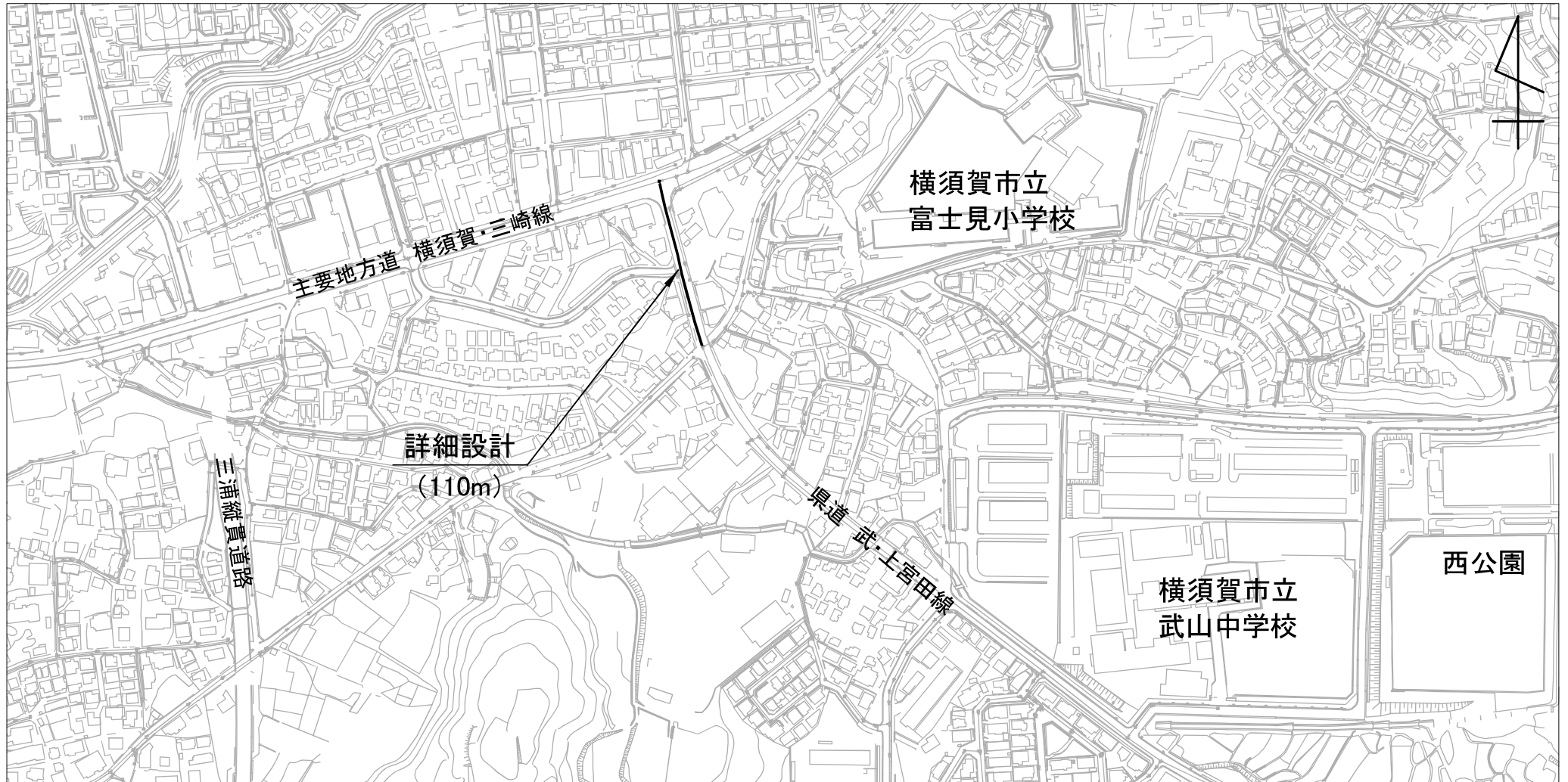


# 位置図 縮尺1:2500



## 長沢・津久井污水第1幹線改修設計業務委託

詳細設計: 汚水φ900mm (L=110m)

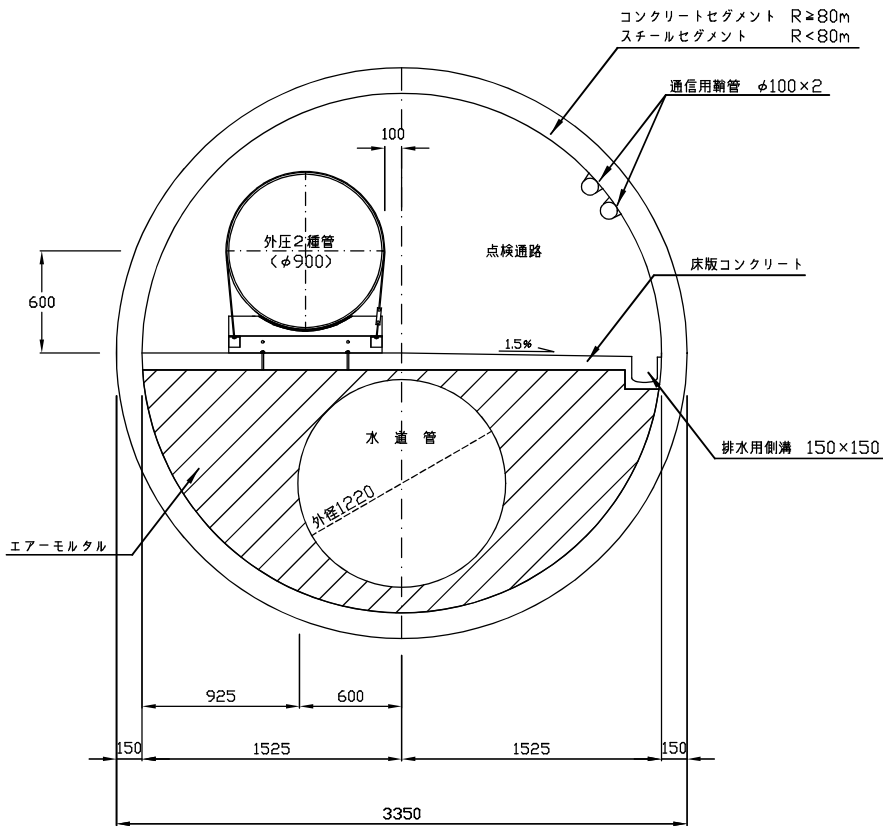
設計内容: シールド内(外径3350)外圧2種管φ900mmの蛇行修正

横須賀市武3丁目21番地先

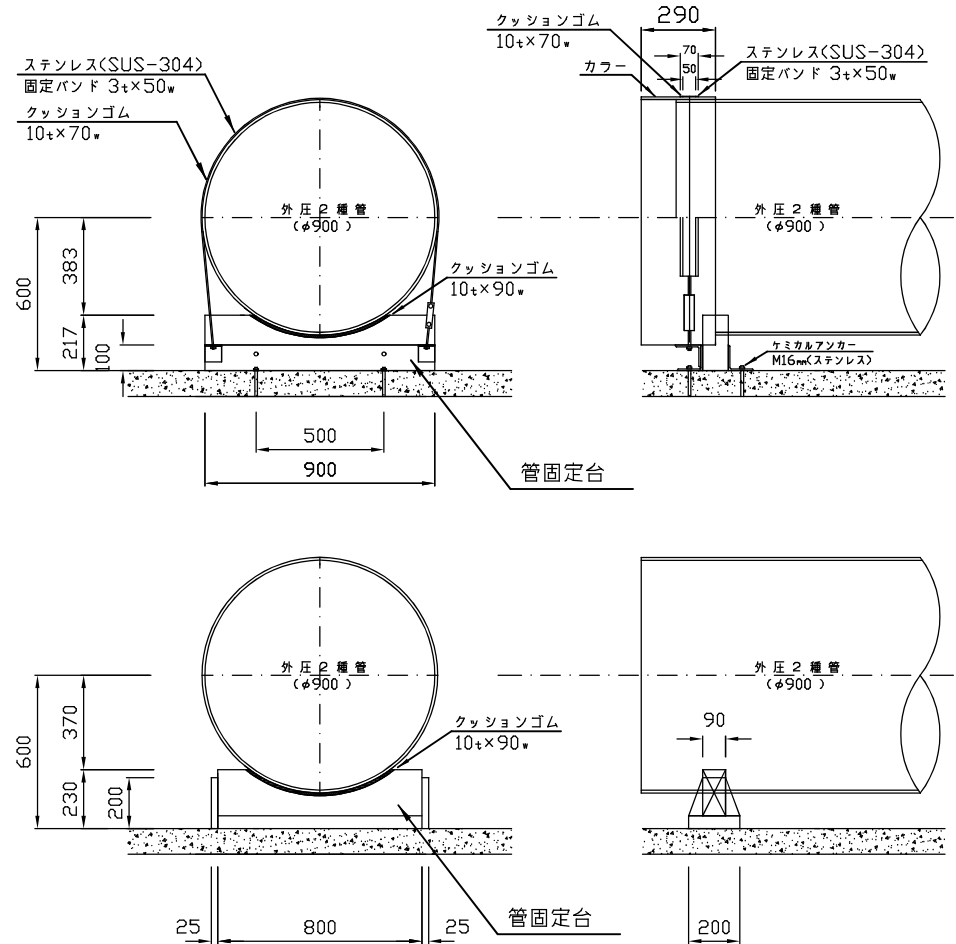
横須賀市上下水道局			
図面名称	長沢・津久井污水第1幹線改修設計業務委託		
種別	位置図		
縮尺	図示	図面番号	1/3
製作年	令和5年4月 日		
課長	係長	担当者	設計者

# 坑内配管(FRP管)標準図

標準断面図 縮尺1:30

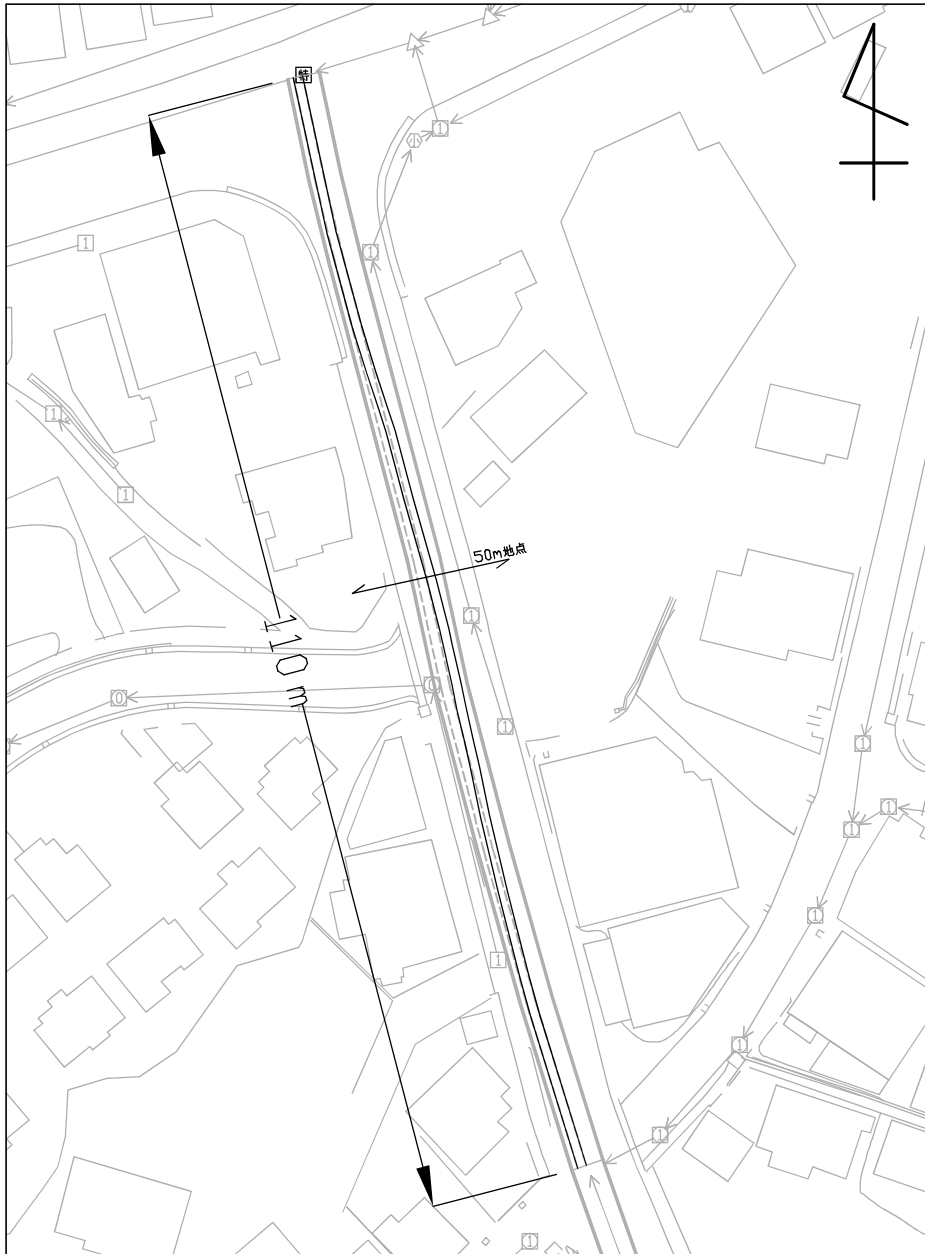


標準配管図 縮尺1:20

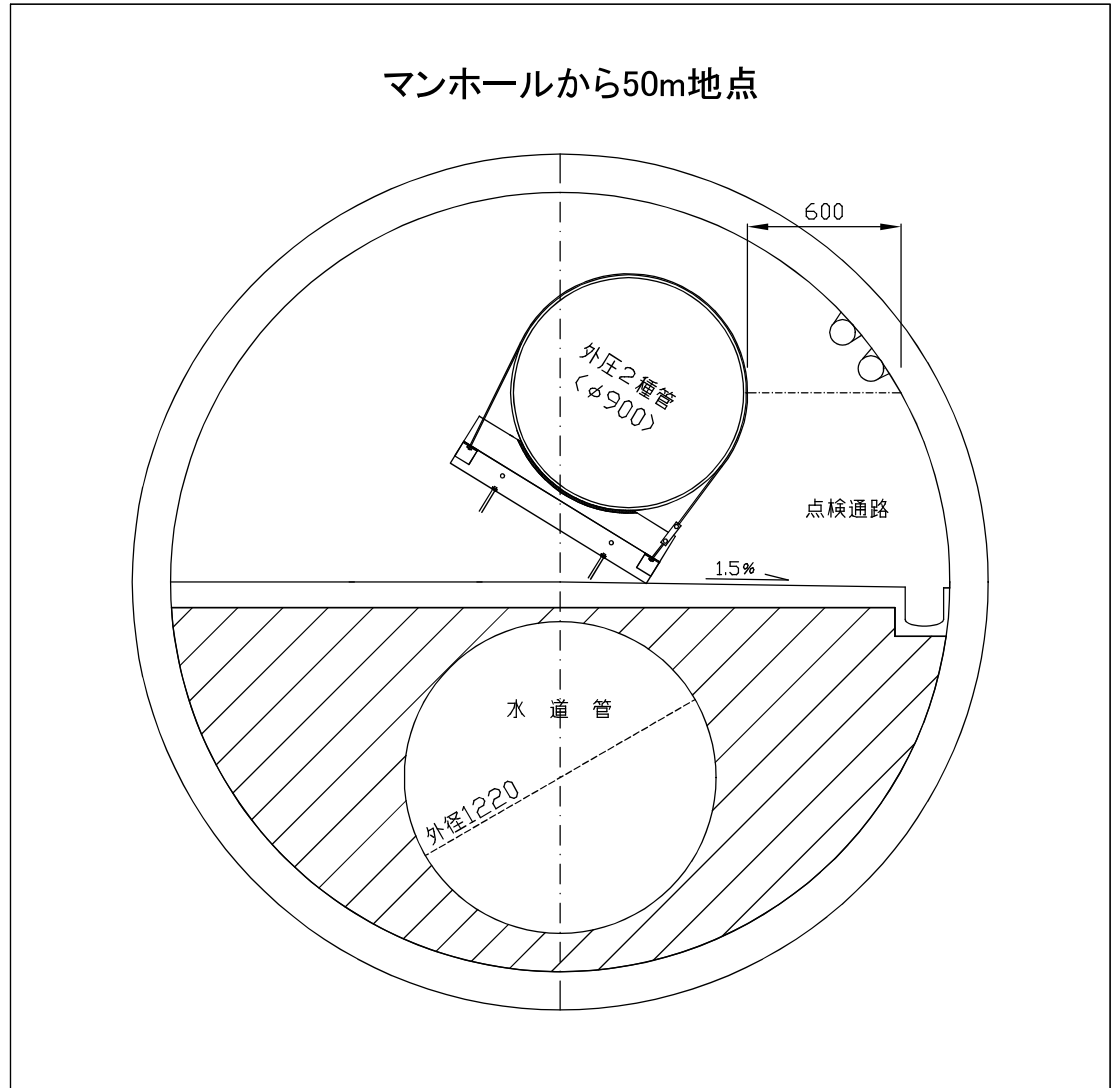


横須賀市上下水道局			
図名	長沢・津久井污水第1幹線改修設計業務委託		
種別	坑内配管(FRP管)標準図		
縮尺	図示	図面番	2/3
製作年	令和5年4月		
課長	係長	担当者	設計者

現況平面図 縮尺1:500



現況配管図 縮尺1:20



横須賀市上下水道局			
図面名称	長沢・津久井汚水第1幹線改修設計業務委託		
種別	現況図		
縮尺	図示	図面番号	3/3
製作年	令和5年4月日		
課長	係長	担当者	設計者