

< 一般委託 >

神奈川県知事、神奈川県議会議員及び横須賀市議会議員選挙公営ポスター掲示場の保守管理及び撤去業務委託仕様書

神奈川県知事、神奈川県議会議員及び横須賀市議会議員選挙公営ポスター掲示場の保守管理及び撤去業務委託に基づく内容は、本仕様書の定めるところによる。

1	目 的	令和5年執行の統一地方選挙における公営ポスター掲示場の保守管理、撤去を適切に執行するため
2	履 行 期 間	令和5年4月1日から令和5年5月2日まで
3	施 行 場 所	横須賀市内一円 605箇所
4	業 務 内 容	令和5年度については、令和5年4月9日執行の神奈川県知事選挙、神奈川県議会議員選挙及び同月23日執行の横須賀市議会議員選挙における次の業務を行う。なお、詳細は別紙詳細仕様書に記載のとおり。 <ul style="list-style-type: none"> ・設置期間中の公営ポスター掲示場の保守管理に関すること。 ・公営ポスター掲示場の撤去に関すること。 ・その他本件業務に関する一切のこと。
5	特 記 事 項	別紙詳細仕様書 「5 特記事項」に記載のとおり
6	関 係 法 規	
7	資 格 要 件	本業務履行については、下記の資格を有すること。 (1)横須賀市屋外広告物条例第26条の規定に基づく登録、又は横須賀市屋外広告物条例第28条の6第8項の規定に基づく届出をしていること。
8	契 約 方 法	総価による業務委託契約(一般委託)
9	支 払 方 法	委託料の支払いは、業務完了後一括払いとする。
10	そ の 他 事 項	この仕様書に定めのない事項及び疑義を生じた場合は、別途協議するものとする。
11	監 督 員 先	横須賀市選挙管理委員会事務局選挙管理課 高澤 電話822-8500

< 指示又は希望事項 >

グリーン 物品購入 及び 環境配慮 関係	<p>・この業務を施行するにあたって、仕様書でグリーン物品購入の指示がある場合は、横須賀市グリーン購入基本方針及び調達方針に基づく環境物品等を納入すること。また、仕様書で特に指示がない場合で委託代金に物品等の購入経費が含まれている場合は、できるだけこの方針に基づく環境物品等の調達をお願いします。 (上記方針については、本市のホームページ「よこすかのグリーン購入」参照)</p> <p>・本市は、独自の環境マネジメントシステム(YES)により事務事業の環境負荷低減に努めているので、受託者においてもできる限り環境に配慮して業務を執行するようお願いいたします。</p>
----------------------------------	--

神奈川県知事、神奈川県議会議員及び
横須賀市議会議員選挙公営ポスター
掲示場の保守管理及び撤去業務仕様書

神奈川県知事、神奈川県議会議員及び横須賀市議会議員選挙における公営ポスター掲示場（以下「掲示場」という。）の保守管理及び撤去については、本仕様書に定めるところによるものとする。

1 期間

令和5年4月1日から令和5年5月2日まで

2 掲示場の保守管理について

- (1) 期間中、掲示場の保守管理は、受託者（以下「乙」という。）が行うものとする。
- (2) 乙は、緊急時における連絡体制を定め、連絡網等を甲に提出すること。
- (3) 乙は甲の定めた日程に従い、掲示場の巡回点検を実施し、点検結果を報告すること。
- (4) 乙は、掲示場に損傷及び破損等を発見した場合、直ちに甲に報告し、その指示を受けること。
- (5) 乙は、巡回点検中に立候補者のポスターに損傷及び破損等を発見した場合、立候補者のポスターに触れることなく直ちに甲に報告すること。
- (6) 乙は、上記(3)によるほか、甲から点検の指示を受けた場合は直ちに点検を行うこと。また、点検終了後は直ちに点検結果を甲に報告すること。
- (7) 乙は、甲から掲示場が破損又は倒壊した旨の連絡を受けた場合は直ちに補修を行うこと。また補修完了後は直ちに甲に完了報告をすること。

3 掲示場の中間バラシについて

- (1) 乙は、神奈川県知事及び神奈川県議会議員選挙（以下「知事・県議選挙」という。）期日の翌日（令和5年4月10日）から、速やかに別紙図面1の知事・県議選挙の掲示板及び不透明シートの撤去を開始し、令和5年4月15日までに別紙図面2のとおり横須賀市議会議員選挙（以下「市議選挙」という。）用の掲示板への変更作業を終え、令和5年4月17日

までに甲による完了検査を終えること。

- (2) 乙は、撤去後の知事・県議選挙の掲示板を廃棄することなく、再生又は再利用できるよう処理すること。また、その他の資材等は乙の自己処分とする。
- (3) 乙は、変更終了後のすべての掲示場の記録写真を甲に提出すること。

4 掲示場の撤去について

- (1) 乙は、市議選挙期日の翌日（令和5年4月24日）から、直ちに掲示場の撤去を開始し、令和5年5月2日までに撤去を終えること。また、掲示板は廃棄することなく、再生又は再利用できるよう処理し、その他の資材等は乙の自己処分とする。
- (2) 乙は、建物・工作物・樹木等既存の施設等に損傷を与えないよう十分注意して撤去すること。万一、損傷を与えた場合は直ちに甲に報告し原状に復すこと。その際の費用はすべて乙の負担とする。ただし、甲の責に帰すべき理由により生じたものについては、甲の負担とする。
- (3) 乙は、撤去するときに、舗装道路等を掘り起こした場合、又は他人の工作物等を破損した場合は、直ちに甲に報告し原状に復すこと。その際の費用は全て乙の負担とする。ただし、甲の責に帰すべき理由により生じたものについては、甲の負担とする。
- (4) 乙は、通行中の人又は車等に支障のないよう十分注意して撤去作業を行うこと。万一、人又は車等に損傷を与えた場合、直ちに甲に報告すること。その際の治療又は修繕等に要する費用は、すべて乙の負担とする。ただし、甲の責に帰すべき理由により生じたものについては、甲の負担とする。
- (5) 乙は、別紙「令和5年執行 統一地方選挙公営ポスター掲示場設置場所一覧表（以下「一覧表」という。）」の図面表示番号7-2、31-6、36-1、43-2、44-7、61-7、69-1及び82-5を含む擁壁に装着したリベットを使用して設置している掲示場を撤去する際は、別紙「選挙公営掲示板 擁壁作業手順」に従い作業すること。また、コーキング剤については、グレー色かつシリコン系シーリング剤を使用すること。
- (6) 乙は、すべての掲示場の撤去が完了したときは、完了した旨を甲に報告をすること。
- (7) 乙は、撤去完了後のすべての掲示場の記録写真を甲に提出すること。

- (8) 乙は、撤去した掲示板を回収し、環境保全を図るために、段ボール原紙に戻したことがわかるリサイクル証明書等を甲に提出すること。

5 特記事項

本件業務に係る日程を変更する場合、甲は速やかに乙に通知しなければならない。

6 その他

- (1) 本件業務について乙は、条例、規則、関係法令を十分に遵守すること。
- (2) 個人情報に関しては、個人情報の保護に関する法律の規定を遵守すること。
- (3) 乙は、この契約の履行により知り得た委託業務の内容を一切第三者に漏らしてはならない。
- (4) 乙は、甲の承諾を得た場合を除き、自ら個人情報を取り扱うものとし、第三者にその取扱いを伴う事務を委託してはならない。
- (5) 別添「個人情報の取扱いに関する特記事項」（個人情報の保護に関する法律の改正に伴い、令和5年4月1日以降内容の一部に修正を予定している）の規定を遵守すること。
- (6) 乙は、当該委託業務について本仕様書に基づくほか、甲の指示に従い、これを履行するものとする。

【連絡先】

横須賀市選挙管理委員会事務局選挙管理課
担当者 高澤
電話046(822)8500

令和5年執行 統一地方選挙ポスター掲示場設置日程

選挙日程

選挙名	告示日	選挙期日	任期満了日
知事選挙	令和5年3月23日	令和5年4月9日	令和5年4月22日
県議選挙	令和5年3月31日		令和5年4月29日
市議選挙	令和5年4月16日	令和5年4月23日	令和5年5月1日

月	12月		1月							2月				3月					4月										5月																																																																											
	日	~	25	26	27	28	29	30	31	1	2	9	~	28	~	12	13	~	16	23	~	27	~	31	~	5	~	9	10	11	12	13	14	15	16	17	~	19	~	23	24	~	2																																																													
曜日	月		水	木	金	土	日	月	火	水	木	木	木	木	日	月	月	木	木	木	月	月	金	水	水	日	日	月	火	水	木	金	土	日	月	水	水	日	日	月	火																																																															
作業工程等	契約課持込み		開札日・業者決定							知事選挙告示日				県議選挙告示日					知事・県議選挙投票日										市議選挙投票日																																																																											
																															契約・設置準備・現場案内 8日間 1/26 ~ 2/2				設置工事 32日間 2/9 ~ 3/12				検収 4日間 3/13 ~ 3/16			定期点検実施日			定期点検実施日			変更 7日間 4/10 ~ 15				検収 4日間 4/14 ~ 17			定期点検実施日			撤去 9日間 4/24 ~ 5/2																																														
																															受託者巡回点検期間 (74日間) 2/9 ~ 4/23																																																																									
																															保険加入期間 (83日間) 2/9 ~ 5/2																																																																									

令和5年執行 統一地方選挙公営ポスター掲示場設置場所一覧表

	図面表示番号	設置場所	掲示場名
1	1 - 1	鷹取 1丁目1番	追浜駅エスカレーター脇フェンス
2	1 - 2	鷹取 1丁目1番	追浜駅湘南病院側入口脇フェンス
3	1 - 3	鷹取 2丁目5番26号	スーパー前河川フェンス
4	1 - 4	鷹取 1丁目24番6号	個人邸宅下石積
5	1 - 5	鷹取 2丁目16番1号	追浜小学校前フェンス
6	1 - 6	鷹取 2丁目18番	鷹取団地 県営アパートC棟入口フェンス
7	2 - 1	湘南鷹取 1丁目1番3号	ヒルサイドたかとり向かい側法地
8	2 - 2	湘南鷹取 1丁目7番	湘南鷹取1丁目公園入口フェンス
9	2 - 3	湘南鷹取 1丁目2番1号	三角公園道路フェンス
10	2 - 4	湘南鷹取 2丁目11番	湘南鷹取二・三丁目自治会館横
11	2 - 5	湘南鷹取 3丁目1番	湘南鷹取3丁目公園公衆電話横フェンス
12	2 - 6	湘南鷹取 4丁目6番	鷹取小学校前歩行者広場ガードフェンス
13	2 - 7	湘南鷹取 5丁目45番	湘南鷹取台マンションL-N棟間前石垣
14	2 - 8	湘南鷹取 6丁目10番	湘南鷹取6丁目公園(西側)
15	2 - 9	湘南鷹取 5丁目20番	湘南鷹取5丁目第2公園たかとりプールバス停側木柵
16	2 - 10	湘南鷹取 6丁目10番	湘南鷹取6丁目公園
17	3 - 1	追浜本町 1丁目28番地	サンビーチ追浜駅前歩道橋フェンス
18	3 - 2	追浜本町 2丁目1番地1	天神橋欄干
19	3 - 3	追浜本町 1丁目118番地	追浜第一団地 県営住宅F棟脇フェンス
20	3 - 4	追浜本町 2丁目1番地	市立追浜保育園生け垣
21	3 - 5	追浜本町 2丁目29番地	追浜本町公園フェンス
22	3 - 6	夏島町 1番地	日産自動車(株)総合研究所前水路フェンス
23	3 - 7	夏島町 2番地	追浜公園第1野球場 外野フェンス
24	3 - 8	浦郷町 4丁目35番地	夏島小学校校門脇植込
25	3 - 9	夏島町 2番地	横須賀スタジアム駐車場フェンス
26	3 - 10	夏島町 9番地	追浜行政センター前フェンス
27	3 - 11	追浜本町 2丁目14番地	神応橋欄干
28	3 - 12	夏島町 9番地	追浜行政センター駐車場 北図書館側フェンス
29	4 - 1	浦郷町 1丁目74番地	日向隧道浦郷町側出入口手前ガードフェンス
30	4 - 2	浦郷町 1丁目22番地	市営日向アパート向かい側防護柵
31	4 - 3	浦郷町 2丁目71番地	榎戸町内会館入口浦郷公園フェンス
32	4 - 4	浦郷町 3丁目19番地	個人邸宅塀
33	4 - 5	浦郷町 3丁目41番地	深浦トンネル入口がけ防護柵
34	4 - 6	浦郷町 5丁目2931番地	追浜浄化センター入口横道路沿い(貝山緑地)
35	4 - 7	浦郷町 5丁目2931番地	(株)金沢紙業向かい側フェンス
36	5 - 1	浜見台 1丁目4番	旧トヨタ自動車東日本(株)横須賀研修所脇道路フェンス

令和5年執行 統一地方選挙公営ポスター掲示場設置場所一覧表

	図面表示番号	設置場所	掲示場名
37	5 - 2	追浜東町 2丁目13番地	浦郷小学校正門脇フェンス
38	5 - 3	追浜東町 1丁目28番地	追浜東町1丁目公園東側
39	5 - 4	追浜東町 1丁目31番地	湘南福祉協会追浜ケアセンター前道路フェンス
40	5 - 5	追浜東町 1丁目28番地	追浜東町1丁目第3公園フェンス
41	5 - 6	浜見台 1丁目14番1号	湘南浜見台スカイハイツ前道路フェンス
42	6 - 1	追浜町 1丁目31番地	首斬観音前フェンス
43	6 - 2	追浜南町 2丁目21番地	追浜南町協力会会館前路上
44	6 - 3	追浜町 1丁目40番地	追浜1丁目公園フェンス
45	6 - 4	追浜町 1丁目53番地	個人邸宅前道路フェンス
46	6 - 5	追浜町 1丁目60番地	北郷公園フェンス
47	6 - 6	追浜町 1丁目65番地	追浜町1丁目親和会館前ガードレール
48	6 - 7	追浜南町 3丁目39番地	ルミエール追浜 前ガードレール
49	7 - 1	船越町 1丁目14番地	船越町1丁目公園下コンクリート壁
50	7 - 2	船越町 2丁目71番地	京浜急行ガード下脇擁壁
51	7 - 3	船越町 5丁目8番地	京浜急行ガード手前駐車場コンクリート壁
52	7 - 4	船越町 5丁目34番地	船越小学校正門脇コンクリート壁
53	7 - 5	船越町 5丁目34番地	船越小学校裏門脇
54	7 - 6	船越町 6丁目77番地	田浦行政センターフェンス
55	7 - 7	船越町 7丁目66番地	田浦中学校コインパーキング前石垣
56	7 - 8	船越町 7丁目12番地	船越7丁目公園前ガードレール
57	7 - 9	船越町 8丁目11番地	船越8丁目公園下コンクリート壁
58	7 - 10	船越町 8丁目11番地	船越8丁目公園下コンクリート壁(反対側)
59	8 - 1	港が丘 1丁目4番	港が丘公園石垣
60	8 - 2	田浦町 4丁目7番地	田浦公園国道沿緑地
61	8 - 3	田浦町 4丁目13番地	横須賀線脇フェンス
62	8 - 4	田浦町 2丁目72番地	長善寺先河川フェンス
63	9 - 1	長浦町 1丁目1597番地	市立田浦保育園石垣
64	9 - 2	長浦町 1丁目20番地	田の浦公園角地(土手)
65	9 - 3	安針台 3番1号	長浦小学校正門脇フェンス
66	9 - 4	長浦町 2丁目45番地	安針塚駅前長浦2丁目公園フェンス
67	9 - 5	長浦町 3丁目119番地	安針塚駅前ガード先のり地
68	10 - 1	吉倉町 1丁目82番地先	吉倉町内会防災倉庫先道路脇
69	10 - 2	吉倉町 1丁目104番地	吉倉公園フェンス
70	10 - 3	吉倉町 1丁目2番地	まめやビル前フェンス
71	10 - 4	吉倉町 2丁目48番地	コーボネモト先防災フェンス
72	10 - 5	吉倉町 2丁目16番地	駐輪場手前崖下擁壁

令和5年執行 統一地方選挙公営ポスター掲示場設置場所一覧表

	図面表示番号	設置場所	掲示場名
73	11 - 1	西逸見町 1丁目14番地	逸見小学校裏フェンス
74	11 - 2	西逸見町 1丁目38番地	ウエルシティ公園国道16号沿い
75	11 - 3	西逸見町 1丁目35番地	逸見小学校前公園フェンス
76	11 - 4	西逸見町 2丁目70番地	鹿島神社玉垣
77	11 - 5	西逸見町 2丁目5番地先	日神パレスステージ逸見前水路フェンス
78	11 - 6	西逸見町 3丁目5番地	防災トンネル入口横擁壁
79	12 - 1	東逸見町 2丁目77番地	逸見駅前ガード壁
80	12 - 2	東逸見町 2丁目29番地	逸見行政センターフェンス
81	12 - 3	東逸見町 2丁目49番地	チビッコ広場フェンス
82	12 - 4	逸見が丘 24番1号	個人邸宅向かい側道路フェンス
83	12 - 5	逸見が丘 4番	逸見が丘公園脇ガードレール
84	12 - 6	東逸見町 4丁目36番地先	東逸見人道橋欄干
85	12 - 7	東逸見町 3丁目35番地	沢山小学校フェンス
86	13 - 1	坂本町 1丁目9番地	ブランヴェール横須賀汐入駐車場下道路フェンス
87	13 - 2	坂本町 1丁目19番地	桜小学校校門脇フェンス
88	13 - 3	坂本町 1丁目19番地	不入斗中学校正門横植込
89	13 - 4	不入斗町 4丁目25番地	はまゆう公園入口石垣
90	13 - 5	不入斗町 3丁目77番地	慈眼寺前緑地
91	13 - 6	坂本町 1丁目19番地	不入斗中学校裏門脇石垣
92	13 - 7	坂本町 1丁目19番地	坂本中学校横道路フェンス
93	13 - 8	坂本町 1丁目19番地	坂本中学校前歩道フェンス
94	13 - 9	坂本町 1丁目19番地	坂本交番横道路フェンス
95	14 - 1	坂本町 2丁目8番地	JR駐車場上路上フェンス
96	14 - 2	坂本町 2丁目48番地	旧坂本小学校前路上フェンス
97	14 - 3	坂本町 3丁目9番地	個人邸宅上道路フェンス
98	14 - 4	坂本町 3丁目20番地39	個人邸宅前坂本台公園フェンス
99	14 - 5	坂本町 3丁目43番地	中村米酒店横フェンス
100	14 - 6	坂本町 6丁目35番地	新池上隧道入口脇石積
101	14 - 7	坂本町 4丁目21番地先	市道フェンス
102	15 - 1	汐入町 1丁目19番地	(有)横須賀モータース裏側駐車場石垣
103	15 - 2	汐入町 1丁目7番地	上下水道局汐入ポンプ場フェンス
104	15 - 3	汐入町 2丁目3番地	汐入駅第1自転車等駐車場フェンス
105	15 - 4	汐入町 2丁目53番地	汐入小学校裏門脇フェンス
106	15 - 5	汐入町 4丁目54番地	子之神社入口横
107	15 - 6	汐入町 4丁目45番地	宮元駐車場フェンス
108	15 - 7	汐入町 5丁目37番地	汐入一号隧道入口手前コンクリート擁壁

令和5年執行 統一地方選挙公営ポスター掲示場設置場所一覧表

	図面表示番号	設置場所	掲示場名
109	16 - 1	新港町 6番地	よこすかポートマーケット駐車場(交差点付近)
110	16 - 2	小川町 18番地	常葉中学校校門脇植込
111	16 - 3	日の出町 1丁目4番地7	県鎌倉三浦地域児童相談所石垣
112	16 - 4	日の出町 2丁目7番地	ライオンズマンション横須賀マリンステージ向かい側植込
113	16 - 5	日の出町 2丁目16番地	日の出ポンプ場入口脇フェンス
114	16 - 6	日の出町 2丁目9番地19	県合同庁舎前歩道
115	16 - 7	若松町 3丁目20番地	市立児童図書館入口脇植込
116	16 - 8	若松町 3丁目2番地	NTT東日本別館裏フェンス
117	16 - 9	若松町 1丁目21番地	東京ガス(株)駐車場コンクリート塀
118	16 - 10	小川町 18番地	常葉中学校校門脇フェンス
119	16 - 11	小川町 21番地	横須賀市上下水道局駐車場フェンス
120	16 - 12	小川町 16番地	はぐみかんフェンス
121	17 - 1	平成町 1丁目5番地	平成緑道緑地入口
122	17 - 2	平成町 1丁目5番地	平成緑道緑地横植込
123	17 - 3	平成町 1丁目10番地1	神奈川県立保健福祉大学グラウンド側植込
124	17 - 4	平成町 1丁目10番地1	神奈川県立保健福祉大学安浦2丁目公園側植込
125	17 - 5	平成町 2丁目14番地4	横須賀商工会議所前フェンス
126	17 - 6	平成町 2丁目14番地5	よこすか海岸通りホームズ前植込
127	17 - 7	平成町 3丁目11番地	EIPEI平成町店前港湾施設フェンス
128	18 - 1	米が浜通 2丁目15番地	中央消防署前フェンス
129	18 - 2	米が浜通 2丁目12番地	田戸小学校裏門脇フェンス
130	18 - 3	米が浜通 2丁目12番地	田戸小学校校門脇フェンス
131	18 - 4	安浦町 1丁目20番地	聖徳寺坂下菊池材木店前擁壁
132	18 - 5	安浦町 2丁目14番地	ホテルサガミン前擁壁
133	18 - 6	安浦町 2丁目1番地	安浦公園国道側フェンス
134	18 - 7	安浦町 2丁目33番地	安浦2丁目公園フェンス
135	18 - 8	安浦町 2丁目10番地	安浦神社玉垣
136	18 - 9	安浦町 2丁目28番地2	ファミリーマート前県立大学駅擁壁
137	18 - 10	米が浜通 2丁目15番地	中央消防署裏側鉄柵フェンス
138	19 - 1	三春町 2丁目1番地	三春公園フェンス
139	19 - 2	三春町 2丁目1番地	下町浄化センターフェンス(とんぼの王国側)
140	19 - 3	三春町 2丁目1番地	下町浄化センター海側路上
141	19 - 4	三春町 2丁目1番地	下町浄化センターブックオフ側フェンス
142	19 - 5	三春町 3丁目23番地	市立堀ノ内駅自転車等駐車場フェンス
143	19 - 6	三春町 2丁目30番地	(株)東産業フェンス
144	19 - 7	三春町 2丁目12番地	三春コミュニティセンター旧道側外柵

令和5年執行 統一地方選挙公営ポスター掲示場設置場所一覧表

	図面表示番号	設置場所	掲示場名
145	19 - 8	三春町 2丁目12番地	三春コミュニティセンター国道側外柵
146	19 - 9	三春町 2丁目1番地	下町浄化センター前路上
147	20 - 1	三春町 5丁目9番地	三春町5丁目第2公園石垣
148	20 - 2	三春町 5丁目45番地	三輪歯科医院向かい側歩道フェンス
149	20 - 3	三春町 5丁目94番地	坂道脇道路フェンス
150	20 - 4	三春町 5丁目58番地	市営金堀アパートB棟前フェンス
151	20 - 5	三春町 5丁目81番地	サンノーマンション横道路フェンス
152	20 - 6	三春町 6丁目4番地	山崎小学校裏門横道路フェンス
153	20 - 7	三春町 6丁目4番地	山崎小学校正門脇石垣
154	21 - 1	上町 1丁目9番地	中里神社石垣
155	21 - 2	上町 1丁目61番地	読書公園東側下歩道フェンス
156	21 - 3	上町 2丁目24番地	市立中央図書館向かい側読書公園フェンス
157	21 - 4	上町 2丁目36番地	うわまち病院フェンス
158	21 - 5	上町 3丁目57番地	ヘアーサロン裏宇東川緑道フェンス
159	22 - 1	富士見町 1丁目49番地	富士見会館前
160	22 - 2	富士見町 2丁目12番地	駐車場裏市道フェンス
161	22 - 3	富士見町 2丁目25番地	市道フェンス
162	22 - 4	田戸台 88番地	道見木坂歩道フェンス
163	23 - 1	田戸台 22番地21	聖徳寺前道路フェンス
164	23 - 2	田戸台 36番地	旧医師会医療教育センター前道路フェンス
165	23 - 3	上町 3丁目21番地	豊島小学校正門右擁壁
166	23 - 4	深田台 73番地	佐野ビル前坂下ガードフェンス
167	23 - 5	深田台 75番地	道路フェンス
168	23 - 6	深田台 26番地	(有)堀越地所前道路フェンス
169	24 - 1	上町 3丁目33番地	上町3丁目公園フェンス
170	24 - 2	不入斗町 1丁目1番地	鶴久保小学校裏門脇植込
171	24 - 3	佐野町 2丁目35番地	旧陽光小学校下道路フェンス
172	24 - 4	不入斗町 1丁目2番地	横須賀アリーナレストラン横フェンス
173	24 - 5	不入斗町 1丁目1番地	鶴久保小学校体育館側植込
174	24 - 6	鶴が丘 2丁目15番4号	鶴が丘2丁目バス停横公園フェンス
175	24 - 7	鶴が丘 1丁目4番	個人邸宅上ガードレール
176	24 - 8	富士見町 3丁目69番地	坂口理容店向かい側防護フェンス
177	24 - 9	佐野町 1丁目34番地	宇東川公園西側フェンス
178	27 - 1	汐見台 3丁目15番	汐見台公園入口左側石垣
179	27 - 2	汐見台 3丁目12番	汐見台駐在所前駐車場
180	27 - 3	汐見台 1丁目3番	大明寺団地 県営大明寺アパート3号棟前ブロック塀

令和5年執行 統一地方選挙公営ポスター掲示場設置場所一覧表

	図面表示番号	設置場所	掲示場名
181	27 - 4	平和台 3番	ビレッジハウス不入斗入口脇石垣
182	28 - 1	佐野町 3丁目4番地先	山下タクシー車庫前宇東川緑道植込
183	28 - 2	佐野町 3丁目6番地	アビタシオンST前宇東川緑道植込
184	28 - 3	佐野町 5丁目7番地	佐野保育園裏口脇フェンス
185	28 - 4	佐野町 5丁目14番地	宇東川緑道植込み
186	28 - 5	佐野町 5丁目21番地	メゾンプリムラ裏宇東川緑道植込
187	29 - 1	公郷町 5丁目32番地	公郷トンネルバス停横土手
188	29 - 2	公郷町 5丁目111番地	公郷第5公園入口脇フェンス
176	29 - 3	根岸町 4丁目15番地	根岸第2公園入口脇フェンス
177	29 - 4	根岸町 3丁目17番地	市営プール金網
178	29 - 5	根岸町 3丁目17番地	生花店斜め前交通公園フェンス
179	29 - 6	根岸町 3丁目7番11号	森崎人道橋付近平作川フェンス
180	29 - 7	森崎 1丁目7番	森崎公園フェンス
181	29 - 8	森崎 1丁目1番25号	五郎橋脇平作川フェンス
182	30 - 1	公郷町 1丁目26番地4	旧資源循環第2事務所脇フェンス
183	30 - 2	公郷町 1丁目56番地5	神奈川県横須賀土木事務所入口脇フェンス
184	30 - 3	公郷町 2丁目11番地	衣笠行政センター前植込
185	30 - 4	公郷町 1丁目51番地13	公郷第4公園フェンス
186	30 - 5	公郷町 6丁目20番地	公郷6丁目公園広報掲示板横フェンス
187	30 - 6	公郷町 4丁目65番地	公郷4丁目公園擁壁(自転車保管場側)
188	30 - 7	公郷町 4丁目5番地	公郷小学校入口脇植込
189	30 - 8	公郷町 4丁目10番地	県立横須賀工業高校正門脇フェンス
190	30 - 9	公郷町 4丁目10番地	県立横須賀工業高校五郎橋バス停側フェンス
191	31 - 1	衣笠栄町 1丁目47番地	はまゆう会館ブロック塀
192	31 - 2	衣笠栄町 1丁目22番地	1日会駐車場前フェンス
193	31 - 3	小矢部 1丁目5番11号	指圧治療院前平作川フェンス
194	31 - 4	小矢部 1丁目39番	小矢部1丁目第2公園前道路フェンス
195	31 - 5	小矢部 3丁目3番5号	水道局衣笠ポンプ場向かい側フェンス
196	31 - 6	小矢部 2丁目9番2号	小矢部1丁目信号前土手
197	31 - 7	小矢部 2丁目16番1号	衣笠小学校プール横フェンス
198	31 - 8	小矢部 2丁目16番1号	衣笠小学校正門入口脇フェンス
199	31 - 9	衣笠栄町 2丁目56番地先	衣笠栄町二丁目公園フェンス
200	32 - 1	衣笠栄町 3丁目1番地	城北小学校入口交差点平作川フェンス
201	32 - 2	衣笠栄町 3丁目1番地	衣笠青少年の家向かい河川フェンス
202	32 - 3	衣笠栄町 3丁目1番地先	衣笠栄町公園入口脇フェンス
203	32 - 4	金谷 3丁目2番2号	(尙)菅原建設前平作川沿フェンス

令和5年執行 統一地方選挙公営ポスター掲示場設置場所一覧表

	図面表示番号	設置場所	掲示場名
204	32 - 5	金谷 2丁目14番	コモンシティ湘南衣笠前 調整池フェンス
205	32 - 6	衣笠栄町 4丁目5番地	三浦学苑裏道路フェンス(児童公園向かい)
206	33 - 1	池上 1丁目7番	池上一丁目公園コンクリート壁
207	33 - 2	平作 8丁目1番	板金店前平作川沿フェンス
208	33 - 3	平作 8丁目17番	すみれ公園県営住宅側道路フェンス
209	33 - 4	池上 3丁目5番1号	池上小学校正門横植込(池上緑地)
210	33 - 5	池上 3丁目5番1号	池上中学校正面玄関脇フェンス
211	33 - 6	池上 3丁目5番1号	池上中学校体育館横石垣
212	33 - 7	池上 5丁目6番地	池上公園植込
213	33 - 8	池上 6丁目2番2号	個人邸宅前道路フェンス
214	34 - 1	阿部倉 31番10号	阿部倉町内会館前フェンス
215	34 - 2	阿部倉 18番1号	しょうぶ園入口脇フェンス
216	34 - 3	平作 5丁目28番6号	個人邸宅前脇道路フェンス
217	34 - 4	平作 5丁目32番	栄地谷公園フェンス
218	34 - 5	平作 5丁目24番1号	商店前道路フェンス(池上小学校裏)
219	34 - 6	平作 5丁目18番	栄地谷遊水池(多目的広場)入口向かい擁壁
220	35 - 1	平作 1丁目6番	衣笠運動公園フェンス(北側)
221	35 - 2	平作 1丁目6番	衣笠運動公園フェンス(東側)
222	35 - 3	平作 1丁目6番1号	城北小学校裏門脇フェンス
223	35 - 4	平作 2丁目31番1号	衣笠中学校正門脇擁壁
224	35 - 5	平作 6丁目11番17号	工務店前道路フェンス
225	35 - 6	平作 6丁目6番4号	籠遊水池フェンス
226	35 - 7	平作 1丁目6番1号	城北小学校正門脇フェンス
227	35 - 8	平作 6丁目5番	籠遊水池フェンス(平作神社側)
228	36 - 1	小矢部 3丁目6番6号	自動車店向かい衣笠公園入口横石垣
229	36 - 2	小矢部 3丁目7番	小矢部3丁目公園フェンス
230	36 - 3	森崎 6丁目4番1号	森崎6丁目公園フェンス
231	36 - 4	森崎 5丁目1番	市営森崎アパートT棟前擁壁
232	36 - 5	森崎 5丁目15番	森崎5丁目公園擁壁(トンネル側)
233	36 - 6	衣笠町 46番	衣笠インター入口交差点フェンス(県道横須賀三崎線)
234	36 - 7	小矢部 3丁目16番	調整池フェンス
235	37 - 1	森崎 3丁目5番	市営森崎アパート入口脇フェンス(M棟前)
236	37 - 2	森崎 3丁目5番	市営森崎アパートN棟脇
237	37 - 3	森崎 4丁目19番	森崎4丁目公園柵
238	37 - 4	森崎 4丁目1番36号	資源回収集積所脇フェンス
239	37 - 5	森崎 4丁目19番	駐車場入口脇道路フェンス

令和5年執行 統一地方選挙公営ポスター掲示場設置場所一覧表

	図面表示番号	設置場所	掲示場名
240	37 - 6	森崎 3丁目8番1号	市立森崎保育園フェンス
241	37 - 7	森崎 3丁目13番1号	森崎小学校グランド入口脇フェンス
242	38 - 1	大矢部 1丁目5番10号	満昌寺石垣
243	38 - 2	大矢部 5丁目18番	腹切松公園フェンス
244	38 - 3	大矢部 2丁目14番	大矢部公園フェンス(西側)
245	38 - 4	大矢部 3丁目26番地	商店前大矢部小学校擁壁
246	38 - 5	大矢部 3丁目31番4号	大矢部小学校左側リーベ高部前道路フェンス
247	38 - 6	大矢部 3丁目33番地	大矢部3丁目公園西側石垣
248	38 - 7	大矢部 3丁目33番地	大矢部3丁目公園東側石垣
249	39 - 1	根岸町 2丁目29番	北久里浜駅前駐輪場フェンス
250	39 - 2	根岸町 1丁目8番	根岸第4公園フェンス
251	39 - 3	大津町 5丁目5番1号	根岸小学校裏門脇フェンス
252	39 - 4	大津町 5丁目5番1号	根岸小学校正門脇歩道橋下フェンス
253	39 - 5	大津町 4丁目7番	京急新大津駅フェンス
254	39 - 6	大津町 5丁目4番1号	大津公園入口横フェンス
255	39 - 7	大津町 5丁目2番1号	大津中学校北側外柵
256	40 - 1	大津町 1丁目21番1号	大津シーハイツK棟脇駐車場フェンス
257	40 - 2	大津町 3丁目34番40号	大津行政センターブロック塀
258	40 - 3	大津町 3丁目24番1号	大津小学校正門脇フェンス
259	40 - 4	大津町 4丁目22番22号	大津諏訪神社玉垣
260	40 - 5	大津町 4丁目17番1号	県立横須賀大津高校正門脇フェンス
261	40 - 6	大津町 3丁目24番1号	大津小学校裏門脇フェンス
262	40 - 7	大津町 1丁目21番1号	大津シーハイツJ棟脇フェンス
263	41 - 1	池田町 1丁目1番	池田町1丁目公園植込み
264	41 - 2	池田町 1丁目11番先	よこすか四季の街パークヒルズ裏路上
265	41 - 3	池田町 3丁目9番	池田町3丁目公園フェンス
266	41 - 4	池田町 2丁目16番	市道コンクリート塀(池田3丁目公園裏側)
267	41 - 5	池田町 2丁目13番	池田公園フェンス
268	41 - 6	池田町 2丁目4番	池田諏の宮公園植込み
269	41 - 7	池田町 6丁目35番	池田第4公園フェンス
270	41 - 8	池田町 6丁目38番	池田第3公園フェンス
271	42 - 1	馬堀海岸 1丁目30番1号	馬堀ポンプ場フェンス
272	42 - 2	馬堀海岸 1丁目30番	馬堀海岸1丁目公園フェンス
273	42 - 3	馬堀海岸 2丁目39番	馬堀海岸公園フェンス
274	42 - 4	馬堀海岸 2丁目27番	馬堀海岸2丁目第2公園フェンス
275	42 - 5	馬堀町 2丁目13番	矢の津公園フェンス

令和5年執行 統一地方選挙公営ポスター掲示場設置場所一覧表

	図面表示番号	設置場所	掲示場名
276	42 - 6	馬堀町 2丁目7番17号	(有)サンショウ建装向かい側路上(ガード下)
277	42 - 7	馬堀海岸 2丁目24番	馬堀海岸2丁目公園フェンス
278	43 - 1	馬堀町 3丁目2番21号	馬堀海岸駅駐輪場内フェンス
279	43 - 2	馬堀海岸 3丁目11番1号	まぼり幼稚園ブロック塀
280	43 - 3	馬堀海岸 3丁目28番	馬堀海岸3丁目公園フェンス
281	43 - 4	馬堀海岸 4丁目1番12号	馬堀海岸シーハイツ4号棟脇駐車場北側植込み
282	43 - 5	馬堀海岸 4丁目2番	馬堀小学校前歩道橋下ガードフェンス
283	43 - 6	走水 1丁目10番20号	防衛大学校正門前空地
284	43 - 7	馬堀海岸 4丁目2番	馬堀海岸4丁目公園植込み
285	43 - 8	馬堀海岸 4丁目1番1号	馬堀海岸シーハイツ1号棟広報掲示板隣
286	44 - 1	走水 1丁目2番1号	伊勢町バス停脇走水水源地フェンス
287	44 - 2	走水 2丁目1番	走水小学校バス停横フェンス
288	44 - 3	走水 2丁目4番	旗山崎公園植込み
289	44 - 4	走水 2丁目無番地	防衛大学校走水海上訓練所フェンス
290	44 - 5	走水 2丁目21番	防衛大学校走水宿舎E棟西側フェンス
291	44 - 6	走水 2丁目21番	防衛大学校走水宿舎E棟東側フェンス
292	44 - 7	走水 2丁目1142番地先	横須賀美術館先道路石垣
293	45 - 1	桜が丘 1丁目34番	桜が丘1丁目公園フェンス
294	45 - 2	桜が丘 1丁目50番1号	望洋小学校石壁
295	45 - 3	桜が丘 2丁目20番	横須賀馬堀台団地集会所前石垣
296	45 - 4	桜が丘 2丁目20番	桜が丘2丁目公園石垣
297	45 - 5	吉井 4丁目27番	調整池フェンス
298	45 - 6	吉井 3丁目1番	山手南バス停脇石垣
299	45 - 7	吉井 4丁目8番	吉井4丁目公園フェンス
300	45 - 8	桜が丘 1丁目51番1号	聖心桜が丘幼稚園フェンス
301	46 - 1	吉井 2丁目5番	相鉄ローゼン入口横道路フェンス
302	46 - 2	吉井 2丁目5番	山手中央公園フェンス(アイビービルズ久里浜五番館向かい)
303	46 - 3	吉井 1丁目11番5号	浦賀隧道上道路フェンス
304	46 - 4	吉井 2丁目7番	吉井高区ポンプ所入口横道路フェンス
305	46 - 5	舟倉 2丁目5番	佐川急便向かい側歩道フェンス
306	47 - 1	浦賀 1丁目13番	浦賀1丁目公園横側フェンス
307	47 - 2	浦賀 1丁目12番12号	飯田パーキング前河川フェンス
308	47 - 3	浦上台 3丁目2番1号	市営改良住宅脇児童遊園地フェンス
309	47 - 4	浦上台 4丁目2番地	ビレッジハウス浦賀給水タンク前フェンス
310	47 - 5	浦上台 3丁目3番	市営改良住宅B棟脇道路フェンス
311	47 - 6	浦上台 3丁目10番	浦賀駅裏駐車場横道路フェンス

令和5年執行 統一地方選挙公営ポスター掲示場設置場所一覧表

	図面表示番号	設置場所	掲示場名
312	48 - 1	浦賀 3丁目19番	浦賀3丁目公園手前道路フェンス
313	48 - 2	浦上台 2丁目26番	浦賀公園フェンス
314	48 - 3	浦上台 2丁目26番	浦賀公園石垣
315	48 - 4	浦上台 2丁目27番	浦賀第一・第二共同住宅1号棟脇金網
316	48 - 5	浦賀 3丁目8番1号	浦賀小学校校門脇道路フェンス
317	48 - 6	浦賀 3丁目1番1号	浦賀駅第1自転車等駐車場フェンス
318	48 - 7	浦賀 4丁目7番	岡タクシー前住友重工コンクリート塀
319	48 - 8	浦賀 4丁目7番	旧浦賀警察署前住友重工コンクリート塀
320	48 - 9	東浦賀 2丁目28番	東浦賀2丁目公園石垣
321	48 - 10	東浦賀 2丁目23番	東浦賀公園フェンス
322	48 - 11	浦賀 5丁目38番	浦賀5丁目第5公園上フェンス
323	48 - 12	浦賀 5丁目47番	浦賀5丁目第3公園木柵
324	48 - 13	浦賀 5丁目28番	浦賀5丁目第4公園前道路フェンス
325	49 - 1	鴨居 1丁目21番	鴨居1丁目公園石垣
326	49 - 2	二葉 1丁目31番	立野アパート汚水処理場金網
327	49 - 3	二葉 1丁目26番	立野公園通路石垣
328	49 - 4	二葉 1丁目17番11号	個人邸宅脇道路フェンス
329	49 - 5	二葉 1丁目22番2号	ポートヴィラージュ浦賀前道路フェンス
330	49 - 6	二葉 1丁目23番	市営住宅前バス停前フェンス(A号棟前)
331	49 - 7	二葉 1丁目32番	鴨居入口バス停先道路フェンス
332	49 - 8	二葉 1丁目25番	市営住宅駐車場フェンス
333	50 - 1	小原台 3番1号	小原台小学校入口鉄柵
334	50 - 2	小原台 32番38号	個人邸宅前道路フェンス
335	50 - 3	小原台 50番17号	個人邸宅裏道路フェンス
336	50 - 4	小原台 55番6号	防衛大学二葉官舎前道路フェンス
337	50 - 5	小原台 25番	小原台公園フェンス
338	51 - 1	二葉 2丁目11番1号	個人邸宅脇道路フェンス
339	51 - 2	二葉 2丁目13番	早稲田ハイムA棟フェンス
340	51 - 3	二葉 2丁目17番51号	個人邸宅向かい側路上
341	51 - 4	二葉 2丁目17番15号	二葉2丁目町内会館前フェンス
342	51 - 5	二葉 2丁目18番	早稲田公園フェンス(早稲田ハイムK棟前)
343	51 - 6	二葉 2丁目13番	早稲田ハイムB棟脇フェンス
344	51 - 7	二葉 2丁目19番	早稲田ハイムK棟歩道フェンス
345	52 - 1	鴨居 1丁目56番15号	みかん台公園ガードレール
346	52 - 2	鴨居 3丁目1番6号	鴨居小学校鴨居プール側フェンス
347	52 - 3	鴨居 3丁目70番	鴨居3丁目公園擁壁

令和5年執行 統一地方選挙公営ポスター掲示場設置場所一覧表

	図面表示番号	設置場所	掲示場名
348	52 - 4	鴨居 3丁目36番	鴨居3丁目第2公園フェンス
349	52 - 5	鴨居 3丁目11番12号	鴨居コミュニティセンター鉄柵
350	52 - 6	鴨居 2丁目21番先	鴨居ポンプ場フェンス
351	52 - 7	鴨居 3丁目1番	鴨居小学校正門脇和田川フェンス
352	52 - 8	鴨居 2丁目19番2号	金谷医院向かい側鉄柵
353	52 - 9	鴨居 2丁目62番1号	個人邸宅向かい側道路フェンス
354	52 - 10	鴨居 2丁目52番23号	岩波幼稚園横道路フェンス
355	54 - 1	鴨居 2丁目80番	かもめ団地駐在所向かい側植込み
356	54 - 2	鴨居 2丁目78番	診療所向かい道路フェンス
357	54 - 3	鴨居 2丁目80番	かもめ団地バス停脇空地
358	54 - 4	鴨居 2丁目40番先	鴨居第3公園鉄柵
359	54 - 5	鴨居 2丁目70番	鴨居第2公園鉄柵
360	55 - 1	浦賀 7丁目1番	浦賀ポンプ場フェンス
361	55 - 2	浦賀 7丁目13番10号	NTT横須賀南出張所フェンス
362	55 - 3	西浦賀 1丁目1番13号	西叶神社玉垣
363	55 - 4	西浦賀 1丁目11番1号	浦賀病院駐車場裏防護柵
364	55 - 5	西浦賀 4丁目8番	西浦賀海岸公園海側フェンス
365	55 - 6	西浦賀 2丁目6番14号	光風台入口信号先道路フェンス
366	55 - 7	西浦賀 3丁目1番1号	高坂小学校入口道路フェンス
380	55 - 8	浦賀丘 3丁目3番	浦賀丘3丁目公園横側擬木柵
381	55 - 9	浦賀丘 1丁目5番	浦賀丘1丁目公園石垣
382	55 - 10	浦賀丘 2丁目5番	浦賀丘2丁目公園鉄柵
383	56 - 1	光風台 4番	光風台第3公園北側石垣
384	56 - 2	光風台 9番	若風公園土手
385	56 - 3	光風台 13番	光風台(西浦賀)公園フェンス
386	56 - 4	光風台 28番	光風台第2公園フェンス
367	57 - 1	舟倉 1丁目8番先	個人邸宅向かい側京浜急行線フェンス
368	57 - 2	若宮台 30番	若宮台第2公園フェンス
369	57 - 3	舟倉 1丁目30番7号	キッチン彩国道向かい側河川フェンス
370	57 - 4	舟倉 1丁目1番	コスモ石油向かい側平作川フェンス
371	57 - 5	舟倉 1丁目1番	舟倉第2ポンプ場フェンス
372	58 - 1	若宮台 22番	若宮台公園入口鉄柵
373	58 - 2	若宮台 23番	(有)クラブス横道路フェンス
374	58 - 3	若宮台 3番10号	木下塗装店前道路フェンス
375	59 - 1	大矢部 4丁目3番17号	個人邸宅前道路ガードフェンス
376	59 - 2	大矢部 4丁目16番	Kハイツ向かい側道路ガードフェンス

令和5年執行 統一地方選挙公営ポスター掲示場設置場所一覧表

	図面表示番号	設置場所	掲示場名
377	59 - 3	大矢部 4丁目26番12号	駐車場前道路フェンス
378	59 - 4	岩戸 4丁目26番	岩戸4丁目第2公園入口脇石積み
379	59 - 5	岩戸 4丁目6番	岩戸4丁目公園入口脇土手
380	59 - 6	岩戸 5丁目6番	水道局長沢配水池入口脇フェンス
381	59 - 7	岩戸 5丁目15番	岩戸5丁目公園外柵
382	59 - 8	岩戸 5丁目20番1号	岩戸小学校入口フェンス
383	60 - 1	岩戸 1丁目6番先	がけ地防護鉄柵
384	60 - 2	岩戸 1丁目3番2号先	岩戸1丁目入口ガードレール(満願寺入口信号脇)
385	60 - 3	岩戸 1丁目10番	ホンダブリモ岩戸店脇道路フェンス
386	60 - 4	岩戸 1丁目10番18号	岩戸コミュニティセンターフェンス
387	60 - 5	岩戸 3丁目17番	岩戸3丁目公園入口脇土手
388	60 - 6	岩戸 4丁目6番	岩戸4丁目公園東側入口
389	60 - 7	岩戸 3丁目28番5号	(有)グレイズ横路上
390	60 - 8	岩戸 3丁目33番1号	青葉荘向かい側路上
391	61 - 1	佐原 1丁目4番10号	トヨタモビリティ神奈川横須賀佐原インター店向かい側道路フェンス
392	61 - 2	佐原 4丁目1番	久里浜電話局前バス停脇NTT久里浜ビルフェンス
393	61 - 3	佐原 4丁目7番	佐原4丁目第2公園フェンス
394	61 - 4	佐原 4丁目18番	佐原4丁目第3公園入口脇木柵
395	61 - 5	内川 2丁目3番	(株)グローバルニュークリアフュエル駐車場フェンス
396	61 - 6	佐原 5丁目19番	佐原太郎崎公園フェンス
397	61 - 7	佐原 1丁目18番	佐原IC出口歩道橋石垣(岩戸方面側)
398	61 - 8	佐原 1丁目12番	佐原公園鉄柵
399	62 - 1	久里浜 1丁目2番15号	みかさ交通横フェンス
400	62 - 2	久里浜 1丁目3番	自転車等駐車場前花壇フェンス
401	62 - 3	久里浜 2丁目11番1号	久里浜中学校校門脇フェンス
402	62 - 4	神明町 1番地8	神明公園西側入口横石垣
403	62 - 5	神明町 21番地	久里浜第2ポンプ場フェンス
404	62 - 6	神明町 1821番地	神明第2公園フェンス
405	62 - 7	神明町 1821番地2	久里浜花の国プール入口横フェンス
406	62 - 8	神明町 1番地8	神明公園植込み
407	62 - 9	神明町 903番地	神明中学校脇歩道橋下フェンス
408	62 - 10	久里浜 3丁目12番4号	ハイツオータキ前フェンス
409	62 - 11	久里浜 3丁目1番	八幡ハイムE棟前河川フェンス
410	62 - 12	久里浜 3丁目1番	八幡ハイムA棟前駐車場脇歩道フェンス
411	62 - 13	久里浜 2丁目23番	藤和ハイタウン久里浜前下水フェンス
412	62 - 14	久里浜 2丁目19番	正業寺裏空地コンクリート壁

令和5年執行 統一地方選挙公営ポスター掲示場設置場所一覧表

	図面表示番号	設置場所	掲示場名
413	62 - 15	久里浜 3丁目7番	八幡ハイムD棟前植込
414	63 - 1	久里浜 4丁目12番2号	リヴィエール久里浜マンション前平作川フェンス
415	63 - 2	久里浜 6丁目7番1号	明浜小学校西側外柵(トーク湘南久里浜前)
416	63 - 3	久里浜 6丁目7番1号	明浜小学校体育館側フェンス
417	63 - 4	久里浜 6丁目11番	総合高校グラウンド脇(海自第3宿舍向かい)
418	63 - 5	久里浜 6丁目11番	市営久里浜改良アパートH棟横駐輪場裏フェンス
419	63 - 6	久里浜 6丁目11番	久里浜公園プール市営久里浜アパートG棟前フェンス
420	63 - 7	久里浜 6丁目14番2号	久里浜行政センター入口脇土手
421	63 - 8	久里浜 4丁目17番	八幡公園フェンス
422	63 - 9	久里浜 5丁目3番	久里浜5丁目第2公園フェンス
423	63 - 10	久里浜 6丁目14番1号	南体育会館フェンス
424	64 - 1	久里浜台 1丁目1番	久里浜台団地入口フェンス
425	64 - 2	久里浜台 1丁目1番4号	個人邸宅向かい側道路フェンス
426	64 - 3	久里浜台 2丁目4番	久里浜台2丁目公園石垣
427	64 - 4	久里浜台 2丁目17番	久里浜台2丁目第2公園石垣
428	64 - 5	久里浜台 1丁目5番	久里浜台1丁目公園フェンス
429	65 - 1	長瀬 1丁目4番3号	日神パレスステージ久里浜海岸前路上
430	65 - 2	長瀬 1丁目9番	長瀬第3公園フェンス
431	65 - 3	長瀬 1丁目10番14号	オリエンタルポート(株)造船所脇歩道フェンス
432	65 - 4	長瀬 3丁目5番	消防総合訓練センター通用門脇
433	65 - 5	長瀬 2丁目3番	長瀬公園入口植込み
434	66 - 1	久里浜 7丁目1番	南消防署久里浜出張所フェンス
435	66 - 2	久里浜 7丁目15番	ベリー公園(ベリー記念館)裏路上
436	66 - 3	久里浜 7丁目15番	ベリー公園入口植込
437	66 - 4	久里浜 8丁目9番5号	横須賀市東部漁協久里浜支所前フェンス
438	66 - 5	久里浜 8丁目29番	住吉神社脇石垣
439	67 - 1	ハイランド 1丁目3番	ハイランド1丁目児童公園フェンス
440	67 - 2	ハイランド 2丁目12番17号	市立ハイランド保育園入口脇石積み
441	67 - 3	ハイランド 2丁目31番	ハイランド2丁目第2公園石垣(2丁目32番側)
442	67 - 4	ハイランド 2丁目31番	ハイランド2丁目第2公園石垣(2丁目24番側)
443	67 - 5	ハイランド 1丁目56番	ハイランドバス停前高圧線鉄塔柵
444	67 - 6	ハイランド 1丁目39番	ハイランド1丁目第2児童公園のり地
445	67 - 7	ハイランド 1丁目47番	高圧線鉄塔下路上ガードレール
446	68 - 1	ハイランド 2丁目41番1号	粟田小学校校門脇フェンス
447	68 - 2	ハイランド 3丁目29番	ハイランド3丁目第2公園入口脇鉄柵
448	68 - 3	ハイランド 3丁目8番	ハイランド3丁目公園鉄柵

令和5年執行 統一地方選挙公営ポスター掲示場設置場所一覧表

	図面表示番号	設置場所	掲示場名
449	68 - 4	ハイランド 4丁目49番8号	個人邸宅下ガードレール
450	68 - 5	ハイランド 5丁目22番	ハイランド5丁目児童公園入口脇鉄柵
451	68 - 6	ハイランド 4丁目1番	ハイランド4丁目児童公園トイレ側歩道フェンス
452	68 - 7	ハイランド 4丁目1番	ハイランド4丁目児童公園入口脇鉄柵
453	68 - 8	ハイランド 4丁目1番	ハイランド4丁目児童公園石垣
454	69 - 1	野比 2丁目45番11号	大作バス停付近路上
455	69 - 2	野比 3丁目41番	野比ガソリンスタンド(エネオス)裏側道路ガードレール
456	69 - 3	野比 3丁目30番30号	野比東小学校入口左側道路フェンス
457	69 - 4	野比 4丁目6番1号	野比東小学校校門左側道路フェンス
458	69 - 5	野比 5丁目8番	千駄ヶ崎バス停前路上
459	69 - 6	野比 3丁目24番	東町内会館脇道路フェンス
460	69 - 7	野比 3丁目12番	チユルガ-テン湘南野比イ-スト2番館下道路ガードレール
461	70 - 1	野比 1丁目4番	野比しま田公園フェンス
462	70 - 2	野比 1丁目39番5号	田原接骨院脇フェンス
463	70 - 3	野比 1丁目25番1号	野比小学校校庭金網
464	70 - 4	野比 1丁目17番17号	個人邸宅向かい側京浜急行線フェンス
465	70 - 5	長沢 3丁目21番	長沢台公園塀
466	70 - 6	長沢 3丁目1番	富嶽7番館横京浜急行線路脇鉄柵
467	70 - 7	長沢 5丁目1番	長沢中学校駐車場入口金網
468	70 - 8	野比 1丁目4番1号	島田橋欄干
469	71 - 1	粟田 1丁目5番	粟田1丁目第3公園鉄柵
470	71 - 2	粟田 1丁目6番18号	個人邸宅向かい側ガードレール
471	71 - 3	粟田 2丁目5番	粟田バス停前路上
472	71 - 4	粟田 2丁目18番	粟田2丁目第2公園鉄柵
473	71 - 5	粟田 2丁目24番11号	粟田2丁目第3公園鉄柵
474	71 - 6	粟田 1丁目36番	粟田1丁目公園フェンス
475	71 - 7	粟田 1丁目25番	粟田1丁目第2公園鉄柵
476	72 - 1	長沢 1丁目25番8号	長岡保育園向かい側歩道フェンス
477	72 - 2	長沢 1丁目29番1号	北下浦小学校体育館入口金網
478	72 - 3	長沢 1丁目35番	グリーンハイツ5-8棟向かい側フェンス
479	72 - 4	グリーンハイツ 11番	長沢殿前児童公園柵
480	72 - 5	長沢 1丁目35番1号	京急長沢駅前駐車場フェンス
481	72 - 6	長沢 4丁目16番20号	長沢平田自治会館前フェンス
482	72 - 7	長沢 2丁目7番7号	北下浦行政センター前鉄柵
483	73 - 1	津久井 2丁目2番	県営駐車場向かい側津久井川フェンス
484	73 - 2	津久井 2丁目9番	県営津久井浜団地公園鉄柵

令和5年執行 統一地方選挙公営ポスター掲示場設置場所一覧表

	図面表示番号	設置場所	掲示場名
485	73 - 3	津久井 4丁目1番21号	第24コーポ三京前道路向かい側ガードレール
486	73 - 4	津久井 4丁目4番1号	県立津久井浜高校正門前道路向かい側ガードレール
487	73 - 5	津久井 3丁目27番8号	個人邸宅向かい側津久井浜高校寄ガードレール
488	73 - 6	津久井 5丁目15番10号	個人邸宅脇武山側ガードレール
489	73 - 7	津久井 5丁目6番	いちごはうす西脇横道路フェンス
490	73 - 8	津久井 5丁目5番	市道フェンス
491	73 - 9	津久井 3丁目12番	第4市民農園横道路フェンス
492	73 - 10	津久井 3丁目4番	堀越パーキング向かい側京浜急行線フェンス
493	74 - 1	長井 1丁目16番	大木根駐在所左側信号寄フェンス
494	74 - 2	長井 2丁目5番20号	個人邸宅向かい側フェンス
495	74 - 3	長井 3丁目21番46号	コーポ竜崎前ガードレール
496	74 - 4	長井 1丁目29番10号	富浦公園前道路フェンス
497	74 - 5	長井 1丁目24番1号	個人邸宅向かい側フェンス
498	74 - 6	長井 1丁目22番28号	個人邸宅ブロック塀
499	75 - 1	長井 3丁目29番	市営長井アパート入口右側フェンス
500	75 - 2	長井 5丁目16番5号	長井コミュニティセンター石垣
501	75 - 3	長井 4丁目3491番地3	ソレイユの丘駐車場フェンス
502	75 - 4	長井 6丁目28番	荒崎バス停先道路脇擁壁フェンス
503	75 - 5	長井 6丁目8番	漆山チビッコ公園鉄柵
504	75 - 6	長井 5丁目36番	北条鉄工所脇道路フェンス
505	75 - 7	長井 5丁目1番1号	不断寺前ガードレール
506	75 - 8	長井 3丁目46番	県営住宅内岡崎公園鉄柵
507	76 - 1	林 2丁目1番	林2丁目公園フェンス
508	76 - 2	武 3丁目17番	武3丁目公園フェンス(ネアボリス湘南前)
509	76 - 3	武 3丁目19番1号	富士見小学校(山側高位置校舎)前道路フェンス
510	76 - 4	須軽谷 1160番地	中華やました前道路フェンス
511	76 - 5	林 3丁目3番	林3丁目第3公園塀
512	76 - 6	武 3丁目25番	武山住宅バス停脇歩道フェンス(自衛隊官舎前)
513	76 - 7	武 3丁目22番1号	ふれあいマーケット脇道路フェンス
514	77 - 1	武 1丁目12番10号	NTT横須賀研究開発センター北門入口向かい側道路フェンス
515	77 - 2	武 1丁目14番1号	個人邸宅裏歩道フェンス
516	77 - 3	武 1丁目25番	武1丁目公園石塀
517	77 - 4	武 3丁目5番1号	武山市民プラザ前歩道フェンス
518	77 - 5	武 3丁目6番	竹川バス停脇道路フェンス
519	77 - 6	武 4丁目2番8号	武町内会館下ガードレール
520	77 - 7	武 5丁目11番	武5丁目第2公園石垣

令和5年執行 統一地方選挙公営ポスター掲示場設置場所一覧表

	図面表示番号	設置場所	掲示場名
521	77 - 8	武 2丁目6番1号	みやこアパート向かい側道路フェンス
522	78 - 1	太田和 1丁目36番	太田和1丁目第4公園横道路フェンス
523	78 - 2	太田和 2丁目7番2号	市民病院太田和医師公舎塀
524	78 - 3	太田和 4丁目2194番地	沢口建設先小田和川沿い道路フェンス
525	78 - 4	太田和 5丁目2665番地	相武幼稚園前道路フェンス
526	78 - 5	太田和 5丁目157番地	八百屋カフェ前歩道フェンス
527	78 - 6	武 4丁目26番	武4丁目第3公園フェンス
528	78 - 7	太田和 3丁目1番1号	武山小学校校門脇植込み
529	78 - 8	武 4丁目38番先	竹川河川橋フェンス
530	78 - 9	林 1丁目5番	武山公園入口植込み
531	79 - 1	山科台 6番	山科台公園フェンス
532	79 - 2	山科台 9番	ガソリンスタンド向かい側路上
533	79 - 3	山科台 35番	信号脇歩道石垣
534	79 - 4	山科台 25番	個人邸宅向かい側山科台公園フェンス
535	79 - 5	山科台 41番	山科台自治会館向かい側山科台公園フェンス
536	79 - 6	山科台 6番	山科台公園入口脇フェンス
537	79 - 7	山科台 12番9号	個人邸宅向かい側山科台公園植込み
538	80 - 1	長坂 1丁目2番2号	西行政センター前植込み
539	80 - 2	長坂 1丁目3番2号	市民病院バス停付近植込
540	80 - 3	長坂 2丁目1番	市民病院駐車場前道路フェンス(長坂ランド脇)
541	80 - 4	長坂 3丁目10番16号	七福食堂向かい側歩道フェンス
542	80 - 5	長坂 4丁目1番15号	市営長坂アパート集会所裏フェンス
543	80 - 6	長坂 3丁目12番39号	長坂祖母神社脇フェンス
544	80 - 7	長坂 3丁目22番	長坂第2公園フェンス
545	80 - 8	荻野 8番1号	荻野小学校正門脇フェンス
546	80 - 9	長坂 3丁目31番	長坂公園入口脇フェンス
547	80 - 10	荻野 18番10号	個人邸宅前空地
548	80 - 11	長坂 3丁目31番	長坂公園入口脇フェンス(荻野側)
549	81 - 1	佐島 2丁目1番	ハシモト総合設備資材置場向かい側歩道フェンス
550	81 - 2	佐島の丘 2丁目16番	佐島の丘公園鉄柵(佐島の丘入口側)
551	81 - 3	佐島 3丁目5番1号	大楠漁協入口左側ガードレール
552	81 - 4	佐島 3丁目11番	新幸建設資材置場横防護壁
553	81 - 5	佐島の丘 2丁目16番	佐島の丘公園鉄柵(なぎさの丘案内センター側)
554	82 - 1	芦名 1丁目17番	湘南サニーサイドマリーナフェンス
555	82 - 2	芦名 1丁目13番16号	芦名橋横道路フェンス
556	82 - 3	芦名 1丁目29番18号	大楠小学校正門脇フェンス

令和5年執行 統一地方選挙公営ポスター掲示場設置場所一覧表

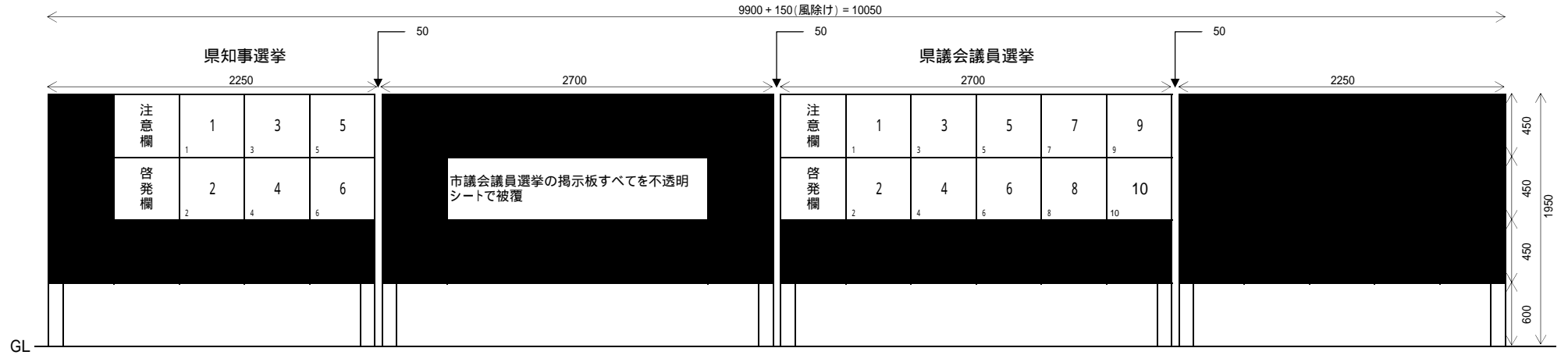
	図面表示番号	設置場所	掲示場名
557	82 - 4	芦名 1丁目29番18号	大楠小学校校舎裏フェンス
558	82 - 5	芦名 2丁目28番	芦名バス停横石垣
559	82 - 6	芦名 2丁目8番先	市道フェンス
560	83 - 1	秋谷 4540番地	秋谷公園石堀
561	83 - 2	秋谷 4379番地	久留和海岸バス停(山側)脇フェンス
562	83 - 3	子安 1番地先	子安橋子安側欄干
563	83 - 4	秋谷 3丁目6番25号	秋谷老人福祉センター入口左側路上
564	83 - 5	秋谷 2丁目1番9号	秋谷海岸入口信号先道路フェンス
565	83 - 6	秋谷 2丁目17番	ライオンズマンション湘南秋谷先歩道脇フェンス
566	83 - 7	秋谷 2丁目18番先	正行院向かい道路フェンス
567	83 - 8	秋谷 5312番地	久留和町内会館石垣
568	84 - 1	湘南国際村 1丁目8番	湘南国際村つつじヶ丘バス停裏道路フェンス
569	84 - 2	湘南国際村 1丁目19番3号	個人邸宅向かい側湘南国際村1丁目公園フェンス
570	84 - 3	湘南国際村 1丁目9番1号	個人邸宅向かい側道路フェンス
571	84 - 4	湘南国際村 1丁目23番19号	個人邸宅向かい側道路フェンス
572	85 - 1	久比里 1丁目1番4号先	夫婦橋人道橋脇路上
573	85 - 2	久比里 1丁目8番12号	コーポ杉田付近河川フェンス
574	85 - 3	久比里 1丁目4番11号	若宮神社玉垣
575	85 - 4	久比里 2丁目17番	ローソン横須賀久比里店横歩道フェンス
576	85 - 5	久比里 2丁目19番	トータスハイム 向かい側道路フェンス
577	85 - 6	久比里 2丁目1番	陸上自衛隊久里浜駐屯地入口平作川フェンス
578	85 - 7	久比里 2丁目7番4号	(有)亀崎輪業向かい歩道フェンス
579	86 - 1	池上 7丁目17番	個人邸宅横道路フェンス
580	86 - 2	池上 7丁目24番	横横道路入口側調整池壁
581	86 - 3	山中町 92番地先	横須賀IC第二橋下道路フェンス
582	86 - 4	池上 7丁目35番23号	個人邸宅向かい道路ガードフェンス
583	86 - 5	池上 7丁目31番	池上7丁目公園西側植込
584	86 - 6	池上 7丁目37番8号	個人邸宅横道路フェンス
585	86 - 7	池上 7丁目44番	新沢山道路団地入口調整池壁
586	83 - 7	秋谷 2丁目18番先	正行院向かい道路フェンス
587	83 - 8	秋谷 5312番地	久留和町内会館石垣
588	84 - 1	湘南国際村 1丁目8番	湘南国際村つつじヶ丘バス停裏道路フェンス
589	84 - 2	湘南国際村 1丁目19番3号	個人邸宅向かい側湘南国際村1丁目公園フェンス
590	84 - 3	湘南国際村 1丁目9番1号	個人邸宅向かい側道路フェンス
591	84 - 4	湘南国際村 1丁目23番19号	個人邸宅向かい側道路フェンス
592	85 - 1	久比里 1丁目1番4号先	夫婦橋人道橋脇路上

令和5年執行 統一地方選挙公営ポスター掲示場設置場所一覧表

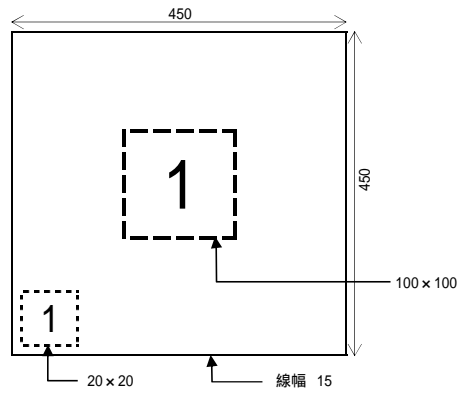
	図面表示番号	設置場所	掲示場名
593	85 - 2	久比里 1丁目8番12号	コーポ杉田付近河川フェンス
594	85 - 3	久比里 1丁目4番11号	若宮神社玉垣
595	85 - 4	久比里 2丁目17番	ローソン横須賀久比里店横歩道フェンス
596	85 - 5	久比里 2丁目19番	トータスハイム 向かい側道路フェンス
597	85 - 6	久比里 2丁目1番	陸上自衛隊久里浜駐屯地入口平作川フェンス
598	85 - 7	久比里 2丁目7番4号	(有)亀崎輪業向かい歩道フェンス
599	86 - 1	池上 7丁目17番	個人邸宅横道路フェンス
600	86 - 2	池上 7丁目24番	横横道路入口側調整池壁
601	86 - 3	山中町 92番地先	横須賀IC第二橋下道路フェンス
602	86 - 4	池上 7丁目35番23号	個人邸宅向い道路ガードフェンス
603	86 - 5	池上 7丁目31番	池上7丁目公園西側植込
604	86 - 6	池上 7丁目37番8号	個人邸宅横道路フェンス
605	86 - 7	池上 7丁目44番	新沢山道路団地入口調整池壁

神奈川県知事・県議会議員選挙ポスター掲示場

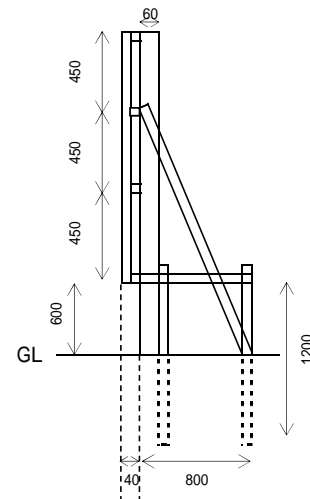
図面1
(単位:mm)



1区画の拡大図(共通)

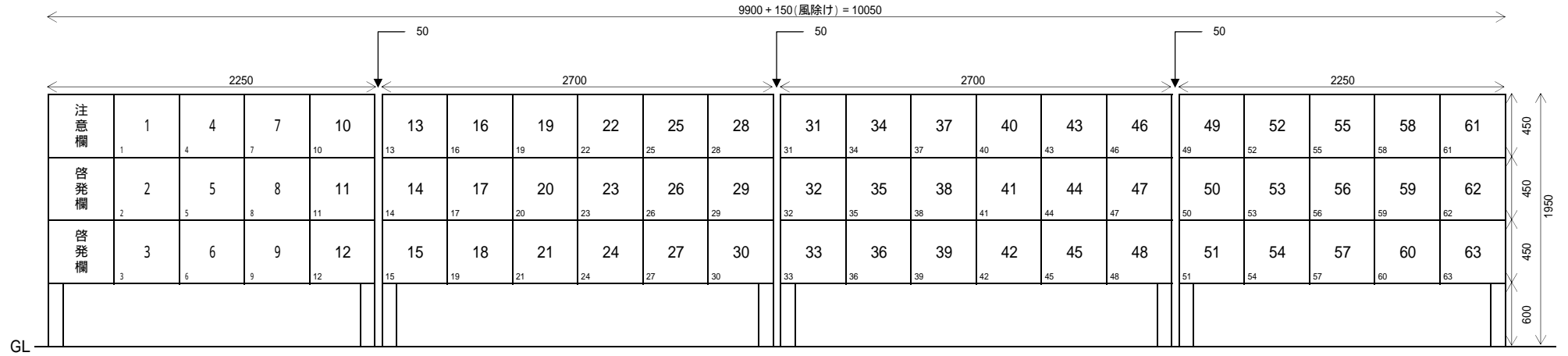


設置側面図

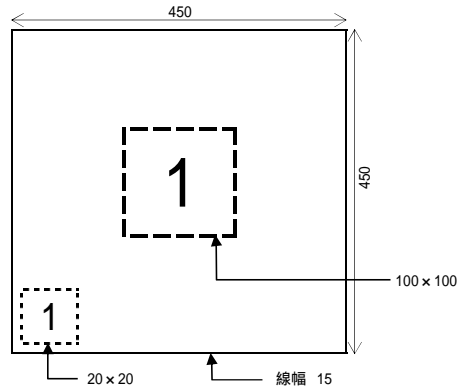


横須賀市議会議員選挙ポスター掲示場

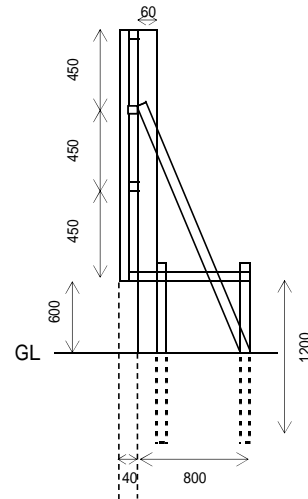
図面2
(単位:mm)



1区画の拡大図(共通)



設置側面図



選挙公営揭示板

擁壁作業手順



1 コンクリート 穴あけ作業6mm



2 プラグ打ち込み



3 金物の取付 60X60X20X2mm



4 支柱の取付



5 撤去後ビスの戻し



6 コーキング打ち



選挙公営掲示板 擁壁作業手順 (既存プラグ利用の再取付)



1 コーキングの削除



2 金物の取付



3 支柱の取付

個人情報の取扱いに関する特記事項

(個人情報を取り扱う際の基本的事項)

第1条 受託者(以下「乙」という。)は、個人情報の保護の重要性を認識し、業務に関して個人情報を取り扱うときは、個人の権利利益を侵害することのないよう、個人情報を適正に取り扱わなければならない。

(適正な管理)

第2条 乙は、個人情報の漏えい、滅失、改ざん、き損及びその他の事故を未然に防止するため必要な措置を講じなければならない。

2 乙は、個人情報の取扱いに関する責任体制を整備し、管理責任者を定めなければならない。

3 乙は、個人情報の保管にあたっては、この契約による業務により取得した個人情報とそれ以外の個人情報を明確に区分し、管理しなければならない。

(管理責任者等の教育及び研修)

第3条 乙は、個人情報の保護及び情報セキュリティに対する意識の向上を図るため、管理責任者及び従事者に対し、横須賀市個人情報保護条例第14条(受託者等の責務)、第32条及び第33条(罰則)の内容並びに本特記事項において従事者が遵守すべき事項その他この契約による業務の適切な履行に関し必要な事項について、教育及び研修を実施しなければならない。

(秘密の保持)

第4条 乙は、個人情報の内容を第三者に漏らしてはならない。この契約が終了し、又は解除された後においても同様とする。

2 乙は、この契約による業務の処理の従事者が個人情報を管理責任者の承諾を得ることなく事務所以外の場所に持ち出し、又は不適切な取扱いにより第三者に漏らすことのないように、必要かつ適切な監督を行わなければならない。

(収集の制限)

第5条 乙は、この契約による業務を処理するため個人情報を収集するときは、その目的を明確にし、当該目的の達成に必要な範囲内で、適法かつ公正な手段により収集しなければならない。

(目的外利用等の禁止)

第6条 乙は、委託者(以下「甲」という。)の指示又は承諾があるときを除き、この契約による業務の目的以外の目的に個人情報を利用し、又は第三者に提供してはならない。

(複写等の禁止)

第7条 乙は、あらかじめ甲の指示又は承諾があった場合を除き、業務を実施するために甲から提供された個人情報を複写し、又は複製してはならない。

(資料等の返還)

第8条 乙は、この契約による事務を処理するために甲から貸与され、又は乙が収集し、複製し、若しくは作成した個人情報が記録された資料等を、この契約が終了し、又は解除された後直ちに甲に返還し、又は引き渡し、若しくは消去しなければならない。ただし、甲が別に指示したときは、当該方法によるものとする。

2 乙は、前項の規定により電子記録媒体に記録された個人情報を消去する場合は、当該個人情報が復元できないように確実に消去しなければならない。

3 乙は、前項の規定により個人情報を消去した場合は、当該個人情報を消去した旨の報告書を甲に提出しなければならない。

(再委託の禁止等)

第9条 乙は、個人情報の処理を自ら行うものとし、第三者にその処理を委託(以下「再委託」という。)してはならない。ただし、書面により甲の承諾を得た場合は、この限りでない。

2 乙は、個人情報の処理を再委託する場合及び再委託の内容を変更する場合は、あらかじめ次の各号に規定する事項を記載した書面を甲に提出し、前項ただし書きの承諾を得なければならない。

(1)再委託の相手方

(2)再委託を行う業務の内容

(3)再委託で取り扱う個人情報

(4)再委託の期間

(5)再委託が必要な理由

(6)再委託の相手方における責任体制及び管理責任者

(7)その他甲が必要と認める事項

3 乙は、前項の規定により個人情報を取り扱う事務を再委託の相手方(以下「再受託者」という。)に取り扱わせる場合には、乙と再受託者との契約内容に関わらず、再受託者の当該事務に関する行為について責任を負うものとする。

4 乙は、再委託契約において、再受託者に対する監督及び個人情報の安全管理の方法について具体的に指示しなければならない。

5 乙は、この契約による業務を再委託した場合は、その履行を監督するとともに、甲の求めに応じて、再受託者の状況等を報告しなければならない。

(立入調査等)

第10条 甲は、個人情報を保護するために必要な限度において、乙に対し、個人情報を取り扱う事務について管理状況の説明若しくは資料の提出を求め、又は乙の事務所に立ち入ることができる。

2 乙は、甲から個人情報の取扱いに関して改善を指示されたときは、その指示に従わなければならない。

(事故発生時等における報告)

第11条 乙は、個人情報の漏えい、滅失、き損及び改ざん等の事故(以下「漏えい事故」という。)が生じ、又は生ずるおそれがあることを知ったときは、速やかに甲に報告し、甲の指示に従わなければならない。この契約が終了し、又は解除された後においても同様とする。

2 乙は、漏えい事故が生じた場合、当該事故の被害を最小限にするため、甲と協力して必要な措置を講じ、かつ、甲の指示に従わなければならない。

(補則)

第12条 乙は、この契約における個人情報の取扱いについて疑義が生じたときは、甲と協議し、その指示に従わなければならない。