

<一般委託>

参議院神奈川県選出議員選挙公営ポスター掲示場の設置、保守管理及び撤去業務委託(一般委託)仕様書

参議院神奈川県選出議員選挙公営ポスター掲示場の設置、保守管理及び撤去業務委託に基づく内容は、本仕様書の定めるところによる。

1	目的	令和4年7月執行予定の参議院神奈川県選出議員選挙における公営ポスター掲示場の設置、保守管理及び撤去を適切に執行するため
2	履行期間	契約の日から令和4年7月29日(ただし、業務終了日は参議院通常選挙の選挙期日後の最初の金曜日となる。本履行期限は選挙期日が令和4年7月24日となった場合も想定して業務終了日を設定したものである。受託者は令和4年7月10日が選挙期日となることを想定してポスター掲示場の設置業務を行うこと。選挙期日が令和4年7月10日となった場合は業務終了日は同7月15日であり、また選挙期日が令和4年7月17日となった場合は業務終了日は同7月22日であり、また選挙期日が同7月24日となった場合は業務終了日は同7月29日となる。)
3	施行場所	横須賀市内一円 625箇所
4	業務内容	公営ポスター掲示場に関し、次の業務を行う。なお、詳細は別紙仕様書1に記載のとおり。 <ul style="list-style-type: none"> ・公営ポスター掲示場の設置に関すること。 ・設置期間中の公営ポスター掲示場の保守管理に関すること。 ・公営ポスター掲示場の撤去に関すること。 ・その他本件業務に関する一切のこと。
5	特記事項	別紙仕様書「6 特記事項」に記載のとおり
6	関係法規	
7	資格要件	本業務履行については、下記の資格を有すること。 (1)横須賀市屋外広告物条例第26条の規定に基づく登録、又は横須賀市屋外広告物条例第28条の6第8項の規定に基づく届出をしていること。
8	契約方法	総価による業務委託契約(一般委託)
9	支払方法	委託料の支払いは、業務完了後一括払いとする。
10	その他事項	この仕様書に定めのない事項及び疑義を生じた場合は、別途協議するものとする。
11	監督員先	横須賀市選挙管理委員会事務局選挙管理課 脇谷 電話822-8500

<指示又は希望事項>

グリーン 物品購入 及び 環境配慮 関係	<ul style="list-style-type: none"> ・この業務を施行するにあたって、仕様書でグリーン物品購入の指示がある場合は、横須賀市グリーン購入基本方針及び調達方針に基づく環境物品等を納入すること。また、仕様書で特に指示がない場合で委託代金に物品等の購入経費が含まれている場合は、できるだけこの方針に基づく環境物品等の調達をお願いします。 (上記方針については、本市のホームページ「よこすかのグリーン購入」参照) ・本市は、独自の環境マネジメントシステム(YES)により事務事業の環境負荷低減に努めているので、受託者においてもできる限り環境に配慮して業務を執行するようお願いいたします。
----------------------------------	--

参議院神奈川県選出議員選挙公営ポスター掲示場の 設置、保守管理及び撤去業務委託仕様書

参議院神奈川県選出議員選挙における公営ポスター掲示場（以下「掲示場」という。）の設置、保守管理及び撤去業務については、本仕様書に定めるところによるものとする。

1 期間

契約の日から令和4年7月29日（ただし、業務終了日は参議院通常選挙の選挙期日後の最初の金曜日となる。本履行期限は選挙期日が令和4年7月24日となった場合も想定して業務終了日を設定したものである。受託者は令和4年7月10日が選挙期日となることを想定してポスター掲示場の設置業務を行うこと。選挙期日が令和4年7月10日となった場合は業務終了日は同7月15日であり、また選挙期日が令和4年7月17日となった場合は業務終了日は同7月22日であり、また選挙期日が同7月24日となった場合は業務終了日は同7月29日となる。）

2 掲示場の規格等について

- (1) 掲示場の掲示板（以下「掲示板」という。）は枠組みとし、別紙図面1の例により一体で作製すること。
- (2) 掲示板は、日本東海インダストリアルペーパーサプライ株式会社もしくは佐賀板紙株式会社で製造された厚さ3.5mmかつグリーンマーク認証を取得している再生パルプ耐水ボード（STボード）を用い、ポリエチレンフィルム等で防水加工（以下「コーティング」という。）がなされていること。
- (3) 掲示板は、両面テープ・糊・画鋏・ハンドタッカー等各種掲示方法に対応できるものでなくてはならない。なお、候補者等が掲示板にポスターを貼る際に使用する画鋏等が、容易に刺さるものでなければならない。
- (4) 全体の仕上げは、「白色」とする。
- (5) 掲示板の区画（以下「掲示区画」という。）は一区画につき縦横それぞれ450ミリメートルとし、区画の区分線は「黒色」又は「こげ茶色」を

用いて線幅 15 ミリメートルとする。

- (6) 掲示区画の中心部分におおむね縦横 100 ミリメートル、左下部におおむね縦横 20 ミリメートルの大きさを「黒色」又は「こげ茶色」を用いて別紙図面 1 の例により順次一連番号を付すこと。
- (7) 掲示板の最左端の上段は注意欄、中段及び下段は啓発欄とし、記載事項は別紙図面 2 の例によること。また、図面 2 については、選挙期日確定後、図面 3 の例により、450mm×450mm のステッカーを作製し、公示日前にすべてのポスター掲示板啓発欄に貼り付けること。
- (8) 表示、注意欄、啓発欄、枠及び番号の印刷は、コーティングしているフィルム紙上に UV インクを使用し、UV 印刷をすること。
- (9) 掲示板には垂木（30 ミリメートル×40 ミリメートル以上）を取り付けることとし、掲示板と垂木の固定は、およそ 200 ミリメートルの間隔で釘を打つこととする。

3 掲示場の設置について

- (1) 受託者（以下「乙」という。）は、設置場所の状況に応じて、別添図面 4 の形態又はこれに準じた形態により掲示場を設置すること。
- (2) 掲示場設置場所は、別紙「参議院神奈川県選出議員選挙公営ポスター掲示場設置場所一覧表」（以下「一覧表」という。）に記載した 625 箇所とする。ただし、設置場所は変更する場合がある。
- (3) 設置場所を変更する場合、委託者（以下「甲」という。）は速やかに乙に連絡しなければならない。
- (4) 設置工事に係る日程は、原則として別紙「令和 4 年執行 参議院神奈川県選出議員選挙公営ポスター掲示場設置日程」のとおりとする。
- (5) 乙は、令和 4 年 6 月 15 日までに掲示場の設置を完了し、一覧表に記載された図面表示番号をすべての掲示板に記入すること。また、履行の完了を証明するために、図面表示番号記入後の全掲示場の記録写真を、令和 4 年 6 月 16 日までに甲に提出すること。
- (6) 完了検査において指摘事項があった場合、乙は、甲の指示においてただちに対応しなければならない。
- (7) 乙は、掲示場の設置にあたり、角材（60 ミリメートル×60 ミリメー

トル以上) を使用し、支え等を十分にとり、設置期間中、強い風雨等に十分耐えうるよう設置すること。ただし、止むを得ない事情が生じた場合、乙は甲と協議の上、角材の代わりに単管（足場用パイプ48.6ミリメートル）を使用して掲示場を設置することができる。

- (8) 乙は、掲示場を設置する際、土地・建物・工作物（フェンス、ブロック塀等）等の所有者、管理者又は居住者に設置工事を開始する旨を伝えてから着工すること。
- (9) 乙は、樹木・電柱等により掲示板が隠れることのないように設置すること。
- (10) 乙は、支柱を打ち込む場合、地下埋設物を調査し水道管・ガス管・電話ケーブル等に損傷を与えないよう十分注意して設置すること。万一、損傷を与えた場合は直ちに甲に報告し原状に復すること。その際の費用は、すべて乙の負担とする。ただし、甲の責に帰すべき理由により生じたものについては、甲の負担とする。
- (11) 乙は、建物・工作物・樹木等既存の施設等に損傷を与えないよう十分注意して設置すること。万一、損傷を与えた場合は直ちに甲に報告し原状に復すること。その際の費用は、すべて乙の負担とする。ただし、甲の責に帰すべき理由により生じたものについては、甲の負担とする。
- (12) 乙は、通行中の人又は車等に支障のないよう十分注意して設置工事を行うこと。万一、人又は車等に損傷を与えた場合は、直ちに甲に報告すること。その際の治療又は修繕等に要する費用は、すべて乙の負担とする。ただし、甲の責に帰すべき理由により生じたものについては、甲の負担とする。
- (13) 乙は、公園への掲示場の設置にあたり、入口から極力離し、公園の出入りに関して安全確認ができる場所に設置すること。
- (14) 乙は、あらかじめ甲から指示された場所に設置することが不可能な事由が生じたときは、みだりに設置場所を変更することなく、直ちに甲に報告し、その指示を受けること。

4 掲示場の保守管理について

- (1) 期間中、掲示場の保守管理は乙が行うものとする。

- (2) 乙は、緊急時における連絡体制を定め、連絡網等を甲に提出すること。
- (3) 乙は、甲の定めた日程に従い、掲示場の巡回点検を実施し、点検結果を報告すること。
- (4) 乙は、掲示場の損傷及び破損等を発見した場合、直ちに甲に報告し、その指示を受けること。
- (5) 乙は、巡回点検中に立候補者のポスターの損傷及び破損等を発見した場合、そのポスターに触れることなく直ちに甲に報告すること。
- (6) 乙は、上記(3)によるほか、甲から点検の指示を受けた場合は直ちに点検を行うこと。また、点検終了後は直ちに点検結果を甲に報告すること。
- (7) 乙は、甲から掲示場が破損又は倒壊した旨の連絡を受けた場合は直ちに補修を行うこと。また補修完了後は直ちに甲に完了報告をすること。

5 掲示場の撤去について

- (1) 乙は、参議院神奈川県選出議員選挙期日の翌日から、直ちに掲示場の撤去を開始し、参議院議員通常選挙終了後の最初の金曜日までに撤去を終えること。また、掲示板は廃棄することなく、再生又は再利用できるよう処理し、その他の資材等は乙の自己処分とする。
- (2) 乙は、建物・工作物・樹木等既存の施設等に損傷を与えないよう十分注意して撤去すること。万一、損傷を与えた場合は直ちに甲に報告し原状に復すこと。その際の費用はすべて乙の負担とする。ただし、甲の責に帰すべき理由により生じたものについては、甲の負担とする。
- (3) 乙は、撤去するときに、舗装道路等を掘り起こした場合、又は他人の工作物等を破損した場合は、直ちに甲に報告し原状に復すこと。その際の費用は全て乙の負担とする。ただし、甲の責に帰すべき理由により生じたものについては、甲の負担とする。
- (4) 乙は、通行中の人又は車等に支障のないよう十分注意して撤去作業を行うこと。万一、人又は車等に損傷を与えた場合、直ちに甲に報告すること。その際の治療又は修繕等に要する費用は、すべて乙の負担とする。ただし、甲の責に帰すべき理由により生じたものについては、甲の負担とする。
- (5) 乙は、別紙「令和4年執行 参議院神奈川県選出議員選挙公営ポスター掲示場設置場所一覧表（以下「一覧表」という。）」の図面表示番号7-2、

31-6、36-1、43-2、44-7、61-7、69-1及び82-5を含む擁壁に装着したリベットを使用して設置している掲示場を撤去する際は、別紙「選挙公営掲示板 擁壁作業手順」に従い作業すること。また、コーキング剤については、グレー色かつシリコーン系シーリング剤を使用すること。

- (6) 乙は、すべての掲示場の撤去が完了したときは、完了した旨を甲に報告をすること。
- (7) 乙は、撤去完了後のすべての掲示場の記録写真を甲に提出すること。
- (8) 乙は、撤去した掲示板を回収し、環境保全を図るために、段ボール原紙に戻したことがわかるリサイクル証明書等を甲に提出すること。

6 特記事項

- (1) 契約者は、ボード製造会社（日本東海インダストリアルペーパーサプライ株式会社もしくは佐賀板紙株式会社）の発行する供給証明書及びUVインク製造会社の発行する出荷証明書を3日以内に提出すること。
- (2) 本件業務に係る掲示板の区画数は、変更する場合があるのであらかじめ承知しておくこと。その場合、甲は速やかに乙に通知しなければならない。
- (3) 本件業務に係る日程を変更する場合、甲は速やかに乙に通知しなければならない。

7 その他

- (1) 本件業務について乙は、個人情報保護条例（平成5年条例第4号）第14条の定め及び別添「個人情報の取扱いに関する特記事項」を厳守すること。

個人情報保護条例（抜粋）

（受託者の責務）

第14条 実施機関が前条の規定による委託を行った場合において、当該事務又は事業の全部又は一部（以下「委託事務」という。）の委託を受けたもの（実施機関以外のものから委託事務の委託を受けたものを含む。以下「受託者」という。）は、委託事務の範囲内で、個人情報の保護について実施機関と同様の義務を負うものとする。

2 委託事務に従事している者（以下「委託事務従事者」という。）又は委託事務従事者であった者は、委託事務に関して知り得た個人情報を他人に漏らし、又は委託事務の目的の範囲を超えて使用してはならない。

- (2) 乙は、当該委託業務について本仕様書に基づくほか、甲の指示に従い、これを履行するものとする。

【連絡先】

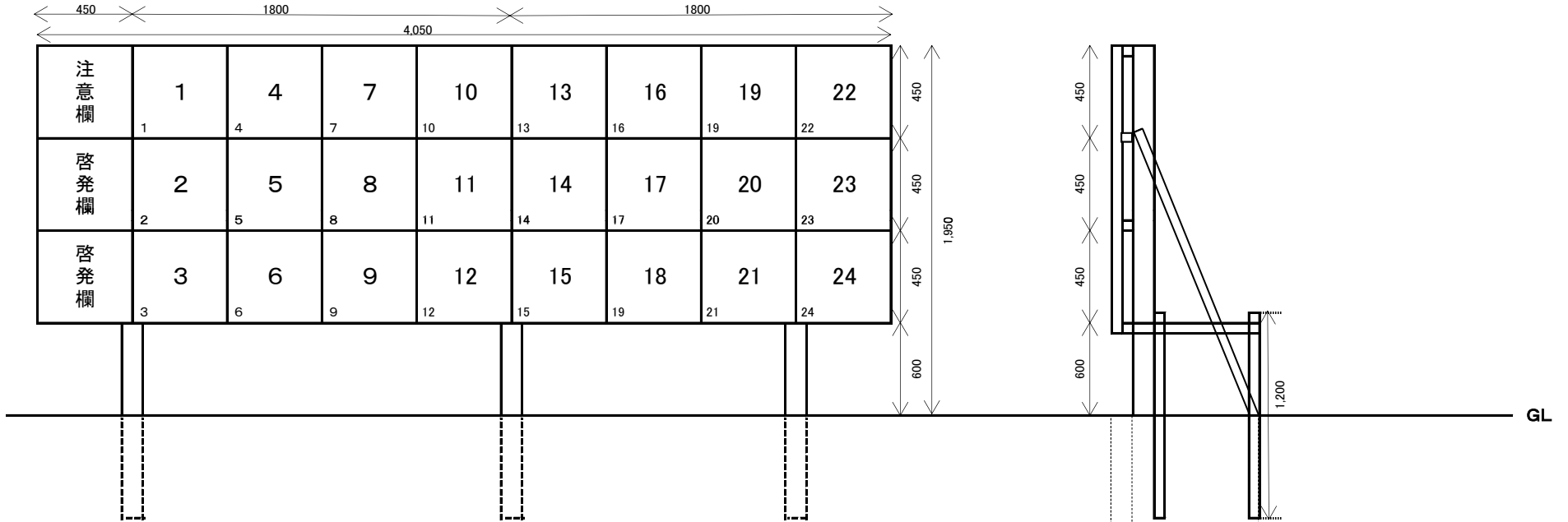
横須賀市選挙管理委員会事務局選挙管理課

担当者 脇谷

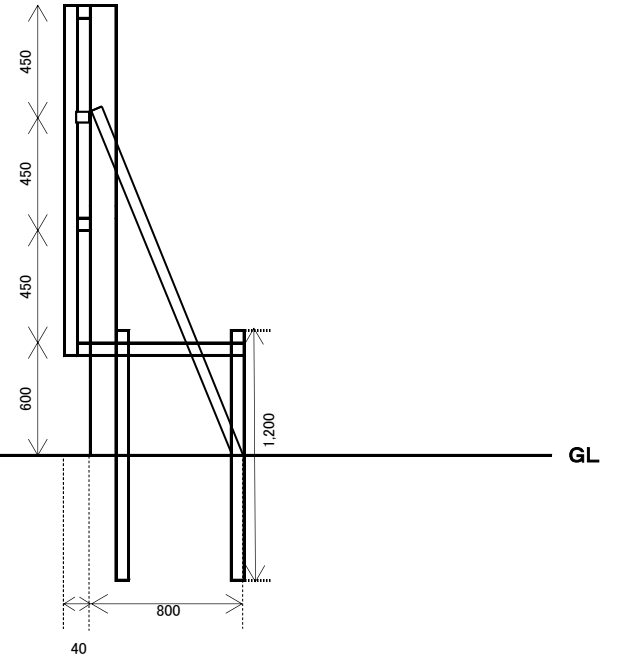
電話046 (822) 8500

参議院神奈川県選出議員選挙公営ポスター掲示場仕様図

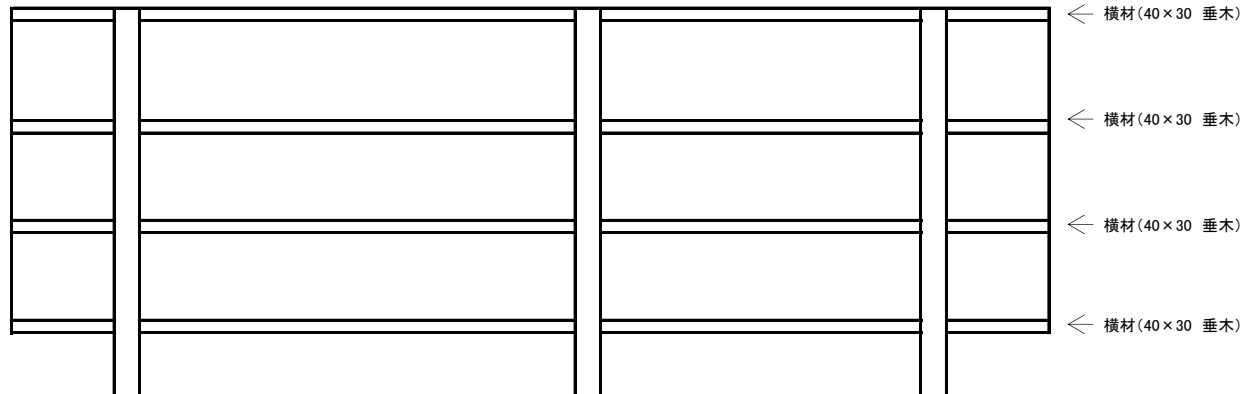
設置正面図



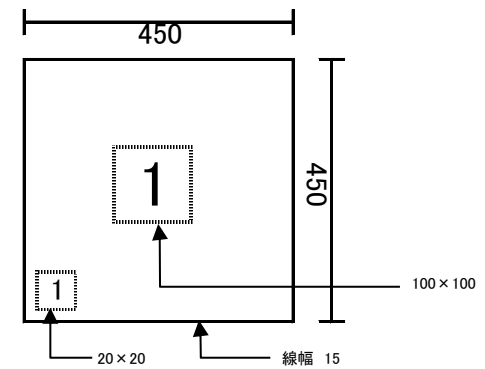
設置側面図



掲示板の裏側



1区画の拡大図



参議院神奈川県選出議員選挙 ポスター掲示場

注意

- 1 このポスター掲示場は、参議院神奈川県選出議員選挙の候補者以外の者は使用できません。
- 2 ポスターは、立候補の届出の順序と同一の番号の区画にはってください。
- 3 この掲示場をこわしたり、はられているポスターを破ったりすると、法律により処罰されます。

(No. -)

横須賀市選挙管理委員会

大切な1票
投票
しましょう

投票時間 午前7時から
午後**8**時まで

※仕様については、変更する場合があります。

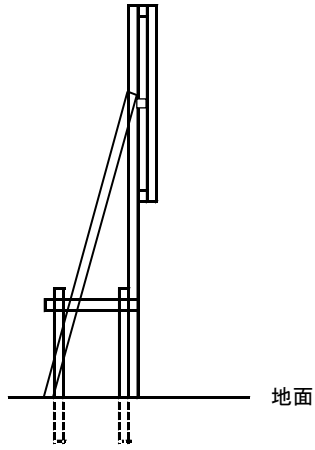
ステッカー貼り付け後は以下のとおり



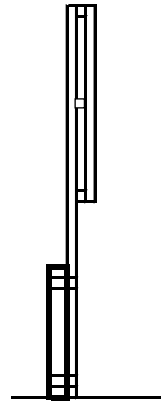
ポスター掲示場設置形態図

図面 4

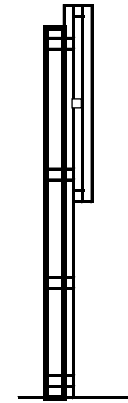
Aタイプ
(野立て)



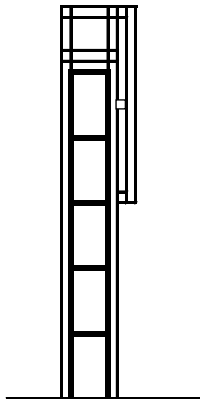
Bタイプ
(フェンス、ガードレール等)



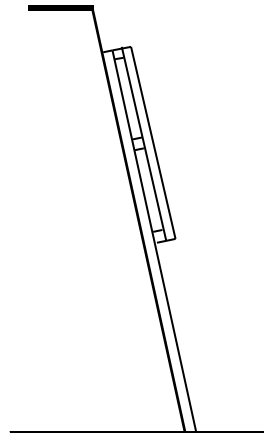
Cタイプ
(高いフェンス、鉄柱等)



Dタイプ
(ブロック塀)



Eタイプ
(石積、擁壁等)



令和4年執行 参議院神奈川県選出議員選挙公営ポスター掲示場設置日程

公示日	選挙期日	任期満了日	前回選挙期日
令和4年6月22日	令和4年7月10日	令和4年7月25日	令和1年7月21日

※ただし投票日が変更となった場合は全体的に1週間後ろ倒す

月	5月														6月														7月																
	11	~	19	20	21	22	23	24	25	26	27	28	29	30	31	1	2	3	4	5	6	7	8	9	10	11	12	13	14	15	16	17	18	19	20	21	22	~	9	10	11	12	13	14	15
曜日			木	金	土	日	月	火	水	木	金	土	日	月	火	水	木	金	土	日	月	火	水	木	金	土	日	月	火	水		土	日	月	火	水	木	金							
前後	-60		-52	-51	-50	-49	-48	-47	-46	-45	-44	-43	-42	-41	-40	-39	-38	-37	-36	-35	-34	-33	-32	-31	-30	-29	-28	-27	-26	-25	-24	-23	-22	-21	-20	-19	-18		-1	0	1	2	3	4	5
作業工程等	設置準備 7日間 5/19~5/25				現場案内 6日間 5/26~5/31				設置工事 15日間 6/1~6/15							検収 5日間 6/16~6/20				公示日	投票日	撤去 5日間 7/11~7/15																							
	巡回期間(40日間)																																												
	保険加入期間(45日間)																																												

令和4年執行 参議院神奈川県選出議員選挙公営ポスター掲示場設置場所一覧表

No.	図面表示番号	設置場所	掲示場名
1	1 - 1	鷹取 1丁目1番	追浜駅エスカレーター脇フェンス
2	1 - 2	鷹取 1丁目1番	追浜駅湘南病院側入口脇フェンス
3	1 - 3	鷹取 2丁目5番26号	スーパー前河川フェンス
4	1 - 4	鷹取 1丁目24番6号	個人邸宅下石積
5	1 - 5	鷹取 2丁目16番1号	追浜小学校前フェンス
6	1 - 6	鷹取 2丁目18番	鷹取団地 県営アパートC棟入口フェンス
7	2 - 1	湘南鷹取 1丁目1番3号	ヒルサイドたかとり向かい側法地
8	2 - 2	湘南鷹取 1丁目7番	湘南鷹取1丁目公園入口フェンス
9	2 - 3	湘南鷹取 1丁目2番1号	三角公園道路フェンス
10	2 - 4	湘南鷹取 2丁目11番	湘南鷹取二・三丁目自治会館横
11	2 - 5	湘南鷹取 3丁目1番	湘南鷹取3丁目公園公衆電話横フェンス
12	2 - 6	湘南鷹取 4丁目6番	鷹取小学校前歩行者広場ガードフェンス
13	2 - 7	湘南鷹取 5丁目45番	湘南鷹取台マンションL-N棟間前石垣
14	2 - 8	湘南鷹取 6丁目10番	湘南鷹取6丁目公園(西側)
15	2 - 9	湘南鷹取 5丁目20番	湘南鷹取5丁目第2公園たかとりプールバス停側木柵
16	2 - 10	湘南鷹取 6丁目10番	湘南鷹取6丁目公園
17	3 - 1	追浜本町 1丁目28番地	サンビーチ追浜駅前歩道橋フェンス
18	3 - 2	追浜本町 2丁目1番地1	天神橋欄干
19	3 - 3	追浜本町 1丁目118番地	追浜第一団地 県営住宅F棟脇フェンス
20	3 - 4	追浜本町 2丁目1番地	市立追浜保育園生け垣
21	3 - 5	追浜本町 2丁目29番地	追浜本町公園フェンス
22	3 - 6	夏島町 1番地	日産自動車(株)総合研究所前水路フェンス
23	3 - 7	夏島町 2番地	追浜公園第1野球場 外野フェンス
24	3 - 8	浦郷町 4丁目35番地	夏島小学校校門脇植込
25	3 - 9	夏島町 2番地	横須賀スタジアム駐車場フェンス
26	3 - 10	夏島町 9番地	追浜行政センター前フェンス
27	3 - 11	追浜本町 2丁目14番地	神応橋欄干
28	3 - 12	夏島町 9番地	追浜行政センター駐車場 北図書館側フェンス
29	4 - 1	浦郷町 1丁目74番地	日向隧道浦郷町側出入口手前ガードフェンス
30	4 - 2	浦郷町 1丁目22番地	市営日向アパート向かい側防護柵
31	4 - 3	浦郷町 2丁目71番地	榎戸町内会館入口浦郷公園フェンス
32	4 - 4	浦郷町 3丁目19番地	個人邸宅塀
33	4 - 5	浦郷町 3丁目41番地	深浦トンネル入口がけ防護柵
34	4 - 6	浦郷町 5丁目2931番地	追浜浄化センター入口横道路沿い(貝山緑地)
35	4 - 7	浦郷町 5丁目2931番地	(株)金沢紙業向かい側フェンス
36	5 - 1	浜見台 1丁目4番	旧トヨタ自動車東日本(株)横須賀研修所脇道路フェンス

令和4年執行 参議院神奈川県選出議員選挙公営ポスター掲示場設置場所一覧表

No.	図面表示番号	設置場所	掲示場名
37	5 - 2	追浜東町 2丁目13番地	浦郷小学校正門脇フェンス
38	5 - 3	追浜東町 1丁目28番地	追浜東町1丁目公園東側
39	5 - 4	追浜東町 1丁目31番地	湘南福祉協会追浜ケアセンター前道路フェンス
40	5 - 5	追浜東町 1丁目28番地	追浜東町1丁目第3公園フェンス
41	5 - 6	浜見台 1丁目14番1号	湘南浜見台スカイハイツ前道路フェンス
42	6 - 1	追浜町 1丁目31番地	首斬観音前フェンス
43	6 - 2	追浜南町 2丁目21番地	追浜南町協力会会館前路上
44	6 - 3	追浜町 1丁目40番地	追浜1丁目公園フェンス
45	6 - 4	追浜町 1丁目53番地	個人邸宅前道路フェンス
46	6 - 5	追浜町 1丁目60番地	北郷公園フェンス
47	6 - 6	追浜町 1丁目65番地	追浜町1丁目親和会館前ガードレール
48	6 - 7	追浜南町 3丁目39番地	ルミエール追浜 I 前ガードレール
49	7 - 1	船越町 1丁目14番地	船越町1丁目公園下コンクリート壁
50	7 - 2	船越町 2丁目71番地	京浜急行ガード下脇擁壁
51	7 - 3	船越町 5丁目8番地	京浜急行ガード手前駐車場コンクリート壁
52	7 - 4	船越町 5丁目34番地	船越小学校正門脇コンクリート壁
53	7 - 5	船越町 5丁目34番地	船越小学校裏門脇
54	7 - 6	船越町 6丁目77番地	田浦行政センターフェンス
55	7 - 7	船越町 7丁目66番地	田浦中学校コインパーキング前石垣
56	7 - 8	船越町 7丁目12番地	船越7丁目公園前ガードレール
57	7 - 9	船越町 8丁目11番地	船越8丁目公園下コンクリート壁
58	7 - 10	船越町 8丁目11番地	船越8丁目公園下コンクリート壁(反対側)
59	8 - 1	港が丘 1丁目4番	港が丘公園石垣
60	8 - 2	田浦町 4丁目7番地	田浦公園国道沿緑地
61	8 - 3	田浦町 4丁目13番地	横須賀線脇フェンス
62	8 - 4	田浦町 2丁目72番地	長善寺先河川フェンス
63	9 - 1	長浦町 1丁目1597番地	市立田浦保育園石垣
64	9 - 2	長浦町 1丁目20番地	田の浦公園角地(土手)
65	9 - 3	安針台 3番1号	長浦小学校正門脇フェンス
66	9 - 4	長浦町 2丁目45番地	安針塚駅前長浦2丁目公園フェンス
67	9 - 5	長浦町 3丁目119番地	安針塚駅前ガード先のり地
68	10 - 1	吉倉町 1丁目82番地先	吉倉町内会防災倉庫先道路脇
69	10 - 2	吉倉町 1丁目104番地	吉倉公園フェンス
70	10 - 3	吉倉町 1丁目2番地	まめやビル前フェンス
71	10 - 4	吉倉町 2丁目48番地	コーポネモト先防災フェンス
72	10 - 5	吉倉町 2丁目16番地	駐輪場手前崖下擁壁

令和4年執行 参議院神奈川県選出議員選挙公営ポスター掲示場設置場所一覧表

No.	図面表示番号	設置場所	掲示場名
73	11 - 1	西逸見町 1丁目14番地	逸見小学校裏フェンス
74	11 - 2	西逸見町 1丁目38番地	ウエルシティ公園国道16号沿い
75	11 - 3	西逸見町 1丁目35番地	逸見小学校前公園フェンス
76	11 - 4	西逸見町 2丁目70番地	鹿島神社玉垣
77	11 - 5	西逸見町 2丁目5番地先	日神パレステージ逸見前水路フェンス
78	11 - 6	西逸見町 3丁目5番地	防災トンネル入口横擁壁
79	12 - 1	東逸見町 2丁目77番地	逸見駅前ガード壁
80	12 - 2	東逸見町 2丁目29番地	逸見行政センターフェンス
81	12 - 3	東逸見町 2丁目49番地	チビッコ広場フェンス
82	12 - 4	逸見が丘 24番1号	個人邸宅向かい側道路フェンス
83	12 - 5	逸見が丘 4番	逸見が丘公園脇ガードレール
84	12 - 6	東逸見町 4丁目36番地先	東逸見人道橋欄干
85	12 - 7	東逸見町 3丁目35番地	沢山小学校フェンス
86	13 - 1	坂本町 1丁目9番地	ブランヴェール横須賀汐入駐車場下道路フェンス
87	13 - 2	坂本町 1丁目19番地	桜小学校校門脇フェンス
88	13 - 3	坂本町 1丁目19番地	不入斗中学校正門横植込
89	13 - 4	不入斗町 4丁目25番地	はまゆう公園入口石垣
90	13 - 5	不入斗町 3丁目77番地	慈眼寺前緑地
91	13 - 6	坂本町 1丁目19番地	不入斗中学校裏門脇石垣
92	13 - 7	坂本町 1丁目19番地	坂本中学校横道路フェンス
93	13 - 8	坂本町 1丁目19番地	坂本中学校前歩道フェンス
94	13 - 9	坂本町 1丁目19番地	坂本交番横道路フェンス
95	14 - 1	坂本町 2丁目8番地	JR駐車場上路上フェンス
96	14 - 2	坂本町 2丁目48番地	旧坂本小学校前路上フェンス
97	14 - 3	坂本町 3丁目9番地	個人邸宅上道路フェンス
98	14 - 4	坂本町 3丁目20番地39	個人邸宅前坂本台公園フェンス
99	14 - 5	坂本町 3丁目43番地	中村米酒店横フェンス
100	14 - 6	坂本町 6丁目35番地	新池上隧道入口脇石積
101	14 - 7	坂本町 4丁目21番地先	市道フェンス
102	15 - 1	汐入町 1丁目19番地	南横須賀モーターズ裏側駐車場石垣
103	15 - 2	汐入町 1丁目7番地	上下水道局汐入ポンプ場フェンス
104	15 - 3	汐入町 2丁目3番地	汐入駅第1自転車等駐車場フェンス
105	15 - 4	汐入町 2丁目53番地	汐入小学校裏門脇フェンス
106	15 - 5	汐入町 4丁目54番地	子之神社入口横
107	15 - 6	汐入町 4丁目45番地	宮元駐車場フェンス
108	15 - 7	汐入町 5丁目37番地	汐入一号隧道入口手前コンクリート擁壁

令和4年執行 参議院神奈川県選出議員選挙公営ポスター掲示場設置場所一覧表

No.	図面表示番号	設置場所	掲示場名
109	16 - 1	新港町 6番地	よこすかポートマーケット駐車場(交差点付近)
110	16 - 2	小川町 18番地	常葉中学校校門脇植込
111	16 - 3	日の出町 1丁目4番地7	県鎌倉三浦地域児童相談所石垣
112	16 - 4	日の出町 2丁目7番地	ライオンズマンション横須賀マリンステージ向かい側植込
113	16 - 5	日の出町 2丁目16番地	日の出ポンプ場入口脇フェンス
114	16 - 6	日の出町 2丁目9番地19	県合同庁舎前歩道
115	16 - 7	若松町 3丁目20番地	市立児童図書館入口脇植込
116	16 - 8	若松町 3丁目2番地	NTT東日本別館裏フェンス
117	16 - 9	若松町 1丁目21番地	東京ガス(株)駐車場コンクリート塀
118	16 - 10	小川町 18番地	常葉中学校校門脇フェンス
119	16 - 11	小川町 21番地	横須賀市上下水道局駐車場フェンス
120	16 - 12	小川町 16番地	はぐくみかんフェンス
121	17 - 1	平成町 1丁目5番地	平成緑道緑地入口
122	17 - 2	平成町 1丁目5番地	平成緑道緑地横植込
123	17 - 3	平成町 1丁目10番地1	神奈川県立保健福祉大学グラウンド側植込
124	17 - 4	平成町 1丁目10番地1	神奈川県立保健福祉大学安浦2丁目公園側植込
125	17 - 5	平成町 2丁目14番地4	横須賀商工会議所前フェンス
126	17 - 6	平成町 2丁目14番地5	よこすか海岸通りホームズ前植込
127	17 - 7	平成町 3丁目11番地	エイビイ平成町店前港湾施設フェンス
128	18 - 1	米が浜通 2丁目15番地	中央消防署前フェンス
129	18 - 2	米が浜通 2丁目12番地	田戸小学校裏門脇フェンス
130	18 - 3	米が浜通 2丁目12番地	田戸小学校校門脇フェンス
131	18 - 4	安浦町 1丁目20番地	聖徳寺坂下菊池材木店前擁壁
132	18 - 5	安浦町 2丁目14番地	ホテルサガミン前擁壁
133	18 - 6	安浦町 2丁目1番地	安浦公園国道側フェンス
134	18 - 7	安浦町 2丁目33番地	安浦2丁目公園フェンス
135	18 - 8	安浦町 2丁目10番地	安浦神社玉垣
136	18 - 9	安浦町 2丁目28番地2	ファミリーマート前県立大学駅擁壁
137	18 - 10	米が浜通 2丁目15番地	中央消防署裏側鉄柵フェンス
138	19 - 1	三春町 2丁目1番地	三春公園フェンス
139	19 - 2	三春町 2丁目1番地	下町浄化センターフェンス(とんぼの王国側)
140	19 - 3	三春町 2丁目1番地	下町浄化センター海側路上
141	19 - 4	三春町 2丁目1番地	下町浄化センターブックオフ側フェンス
142	19 - 5	三春町 3丁目23番地	市立堀ノ内駅自転車等駐車場フェンス
143	19 - 6	三春町 2丁目30番地	(株)東産業フェンス
144	19 - 7	三春町 2丁目12番地	三春コミュニティセンター旧道側外柵

令和4年執行 参議院神奈川県選出議員選挙公営ポスター掲示場設置場所一覧表

No.	図面表示番号	設置場所	掲示場名
145	19 - 8	三春町 2丁目12番地	三春コミュニティセンター国道側外柵
146	19 - 9	三春町 2丁目1番地	下町浄化センター前路上
147	20 - 1	三春町 5丁目9番地	三春町5丁目第2公園石垣
148	20 - 2	三春町 5丁目45番地	三輪歯科医院向かい側歩道フェンス
149	20 - 3	三春町 5丁目94番地	坂道脇道路フェンス
150	20 - 4	三春町 5丁目58番地	市営金堀アパートB棟前フェンス
151	20 - 5	三春町 5丁目81番地	サンノーマンション横道路フェンス
152	20 - 6	三春町 6丁目4番地	山崎小学校裏門横道路フェンス
153	20 - 7	三春町 6丁目4番地	山崎小学校正門脇石垣
154	21 - 1	上町 1丁目9番地	中里神社石垣
155	21 - 2	上町 1丁目61番地	読書公園東側下歩道フェンス
156	21 - 3	上町 2丁目24番地	市立中央図書館向かい側読書公園フェンス
157	21 - 4	上町 2丁目36番地	うわまち病院フェンス
158	21 - 5	上町 3丁目57番地	ヘアーサロン裏宇東川緑道フェンス
159	22 - 1	富士見町 1丁目49番地	富士見会館前
160	22 - 2	富士見町 2丁目12番地	駐車場裏市道フェンス
161	22 - 3	富士見町 2丁目25番地	市道フェンス
162	22 - 4	田戸台 88番地	道見木坂歩道フェンス
163	23 - 1	田戸台 22番地21	聖徳寺前道路フェンス
164	23 - 2	田戸台 36番地	旧医師会医療教育センター前道路フェンス
165	23 - 3	上町 3丁目21番地	豊島小学校正門右擁壁
166	23 - 4	深田台 73番地	佐野ビル前坂下ガードフェンス
167	23 - 5	深田台 75番地	道路フェンス
168	23 - 6	深田台 26番地	(有)堀越地所前道路フェンス
169	24 - 1	上町 3丁目33番地	上町3丁目公園フェンス
170	24 - 2	不入斗町 1丁目1番地	鶴久保小学校前歩道橋横植込
171	24 - 3	不入斗町 1丁目1番地	鶴久保小学校裏門脇植込
172	24 - 4	佐野町 2丁目35番地	旧陽光小学校下道路フェンス
173	24 - 5	不入斗町 1丁目2番地	横須賀アリーナレストラン横フェンス
174	24 - 6	不入斗町 1丁目1番地	不入斗総合運動公園テニスコート前西来寺バス停脇植込
175	24 - 7	不入斗町 1丁目1番地	不入斗総合運動公園入口横石垣
176	24 - 8	不入斗町 1丁目1番地	鶴久保小学校体育館側植込
177	25 - 1	鶴が丘 1丁目1番	総合体育会館バス停脇路上(土手)
178	25 - 2	平和台 3番	ビレッジハウス不入斗入口脇石垣
179	25 - 3	鶴が丘 2丁目3番14号	鶴が丘町内会館前フェンス
180	25 - 4	鶴が丘 2丁目10番	坂本台公園上道路フェンス

令和4年執行 参議院神奈川県選出議員選挙公営ポスター掲示場設置場所一覧表

No.	図面表示番号	設置場所	掲示場名
181	25 - 5	鶴が丘 2丁目15番4号	鶴が丘2丁目バス停横公園フェンス
182	25 - 6	鶴が丘 1丁目10番	鶴が丘アパート4号棟下ガードレール
183	25 - 7	鶴が丘 1丁目4番	個人邸宅上ガードレール
184	26 - 1	富士見町 3丁目8番地	聖心第2幼稚園入口擁壁
185	26 - 2	佐野町 1丁目34番地	宇東川公園北側フェンス
186	26 - 3	富士見町 3丁目84番地	防護フェンス
187	26 - 4	富士見町 3丁目69番地	坂口理容店向かい側防護フェンス
188	26 - 5	佐野町 1丁目34番地	宇東川公園西側フェンス
189	27 - 1	不入斗町 2丁目4番	不入斗公園石堀
190	27 - 2	汐見台 3丁目4番5号	個人邸宅上ガードレール
191	27 - 3	汐見台 3丁目15番	汐見台公園入口左側石垣
192	27 - 4	望洋台 7番	望洋台公園個人邸宅前ブロック塀
193	27 - 5	汐見台 3丁目12番	汐見台駐在所前駐車場
194	27 - 6	汐見台 1丁目3番	大明寺団地 県営大明寺アパート3号棟前ブロック塀
195	28 - 1	佐野町 3丁目4番地先	山下タクシー車庫前宇東川緑道植込
196	28 - 2	佐野町 3丁目6番地	アビタシオンST前宇東川緑道植込
197	28 - 3	佐野町 5丁目7番地	佐野保育園裏口脇フェンス
198	28 - 4	佐野町 5丁目14番地	宇東川緑道植込み
199	28 - 5	佐野町 5丁目21番地	メゾンプリムラ裏宇東川緑道植込
200	29 - 1	公郷町 5丁目32番地	公郷トンネルバス停横土手
201	29 - 2	公郷町 5丁目111番地	公郷第5公園入口脇フェンス
202	29 - 3	根岸町 4丁目15番地	根岸第2公園入口脇フェンス
203	29 - 4	根岸町 3丁目17番地	市営プール金網
204	29 - 5	根岸町 3丁目17番地	生花店斜め前交通公園フェンス
205	29 - 6	根岸町 3丁目7番11号	森崎人道橋付近平作川フェンス
206	29 - 7	森崎 1丁目7番	森崎公園フェンス
207	29 - 8	森崎 1丁目1番25号	五郎橋脇平作川フェンス
208	30 - 1	公郷町 1丁目26番地4	旧資源循環第2事務所脇ブロック塀
209	30 - 2	公郷町 1丁目56番地5	神奈川県横須賀土木事務所入口脇フェンス
210	30 - 3	公郷町 2丁目11番地	衣笠行政センター前植込
211	30 - 4	公郷町 1丁目51番地13	公郷第4公園フェンス
212	30 - 5	公郷町 6丁目20番地	公郷6丁目公園広報掲示板横フェンス
213	30 - 6	公郷町 4丁目65番地	公郷4丁目公園擁壁(自転車保管場側)
214	30 - 7	公郷町 4丁目5番地	公郷小学校入口脇植込
215	30 - 8	公郷町 4丁目10番地	県立横須賀工業高校正門脇フェンス
216	30 - 9	公郷町 4丁目10番地	県立横須賀工業高校五郎橋バス停側フェンス

令和4年執行 参議院神奈川県選出議員選挙公営ポスター掲示場設置場所一覧表

No.	図面表示番号	設置場所	掲示場名
217	31 - 1	衣笠栄町 1丁目47番地	はまゆう会館ブロック塀
218	31 - 2	衣笠栄町 1丁目22番地	1日会駐車場前フェンス
219	31 - 3	小矢部 1丁目5番11号	指圧治療院前平作川フェンス
220	31 - 4	小矢部 1丁目39番	小矢部1丁目第2公園前道路フェンス
221	31 - 5	小矢部 3丁目3番5号	水道局衣笠ポンプ場向かい側フェンス
222	31 - 6	小矢部 2丁目9番2号	小矢部1丁目信号前土手
223	31 - 7	小矢部 2丁目16番1号	衣笠小学校プール横フェンス
224	31 - 8	小矢部 2丁目16番1号	衣笠小学校正門入口脇フェンス
225	31 - 9	衣笠栄町 2丁目56番地先	衣笠栄町二丁目公園フェンス
226	32 - 1	衣笠栄町 3丁目1番地	城北小学校入口交差点平作川フェンス
227	32 - 2	衣笠栄町 3丁目1番地	衣笠青少年の家向かい河川フェンス
228	32 - 3	衣笠栄町 3丁目1番地先	衣笠栄町公園入口脇フェンス
229	32 - 4	金谷 3丁目2番2号	(有)菅原建設前平作川沿フェンス
230	32 - 5	金谷 2丁目14番	コモンシティ湘南衣笠前 調整池フェンス
231	32 - 6	衣笠栄町 4丁目5番地	三浦学苑裏道路フェンス(児童公園向かい)
232	33 - 1	池上 1丁目7番	池上一丁目公園コンクリート壁
233	33 - 2	平作 8丁目1番	板金店前平作川沿フェンス
234	33 - 3	平作 8丁目17番	すみれ公園県営住宅側道路フェンス
235	33 - 4	池上 3丁目5番1号	池上小学校正門横植込(池上緑地)
236	33 - 5	池上 3丁目5番1号	池上中学校正面玄関脇フェンス
237	33 - 6	池上 3丁目5番1号	池上中学校体育館横石垣
238	33 - 7	池上 5丁目6番地	池上公園植込
239	33 - 8	池上 6丁目2番2号	個人邸宅前道路フェンス
240	34 - 1	阿部倉 31番10号	阿部倉町内会館前フェンス
241	34 - 2	阿部倉 18番1号	しょうぶ園入口脇フェンス
242	34 - 3	平作 5丁目28番6号	個人邸宅前脇道路フェンス
243	34 - 4	平作 5丁目32番	栄地谷公園フェンス
244	34 - 5	平作 5丁目24番1号	商店前道路フェンス(池上小学校裏)
245	34 - 6	平作 5丁目18番	栄地谷遊水池(多目的広場)入口向かい擁壁
246	35 - 1	平作 1丁目6番	衣笠運動公園フェンス(北側)
247	35 - 2	平作 1丁目6番	衣笠運動公園フェンス(東側)
248	35 - 3	平作 1丁目6番1号	城北小学校裏門脇フェンス
249	35 - 4	平作 2丁目31番1号	衣笠中学校正門脇擁壁
250	35 - 5	平作 6丁目11番17号	工務店前道路フェンス
251	35 - 6	平作 6丁目6番4号	籠遊水池フェンス
252	35 - 7	平作 1丁目6番1号	城北小学校正門脇フェンス

令和4年執行 参議院神奈川県選出議員選挙公営ポスター掲示場設置場所一覧表

No.	図面表示番号	設置場所	掲示場名
253	35 - 8	平作 6丁目5番	籠遊水池フェンス(平作神社側)
254	36 - 1	小矢部 3丁目6番6号	自動車店向かい衣笠公園入口横石垣
255	36 - 2	小矢部 3丁目7番	小矢部3丁目公園フェンス
256	36 - 3	森崎 6丁目4番1号	森崎6丁目公園フェンス
257	36 - 4	森崎 5丁目1番	市営森崎アパートT棟前擁壁
258	36 - 5	森崎 5丁目15番	森崎5丁目公園擁壁(トンネル側)
259	36 - 6	衣笠町 46番	衣笠インター入口交差点フェンス(県道横須賀三崎線)
260	36 - 7	小矢部 3丁目16番	調整池フェンス
261	37 - 1	森崎 3丁目5番	市営森崎アパート入口脇フェンス(M棟前)
262	37 - 2	森崎 3丁目5番	市営森崎アパートN棟脇
263	37 - 3	森崎 4丁目19番	森崎4丁目公園柵
264	37 - 4	森崎 4丁目1番36号	資源回収集積所脇フェンス
265	37 - 5	森崎 4丁目19番	駐車場入口脇道路フェンス
266	37 - 6	森崎 3丁目8番1号	市立森崎保育園フェンス
267	37 - 7	森崎 3丁目13番1号	森崎小学校グラウンド入口脇フェンス
268	38 - 1	大矢部 1丁目5番10号	満昌寺石垣
269	38 - 2	大矢部 5丁目18番	腹切松公園フェンス
270	38 - 3	大矢部 2丁目14番	大矢部公園フェンス(西側)
271	38 - 4	大矢部 3丁目26番地	商店前大矢部小学校擁壁
272	38 - 5	大矢部 3丁目31番4号	大矢部小学校左側リーベ高部前道路フェンス
273	38 - 6	大矢部 3丁目33番地	大矢部3丁目公園西側石垣
274	38 - 7	大矢部 3丁目33番地	大矢部3丁目公園東側石垣
275	39 - 1	根岸町 2丁目29番	北久里浜駅前駐輪場フェンス
276	39 - 2	根岸町 1丁目8番	根岸第4公園フェンス
277	39 - 3	大津町 5丁目5番1号	根岸小学校裏門脇フェンス
278	39 - 4	大津町 5丁目5番1号	根岸小学校正門脇歩道橋下フェンス
279	39 - 5	大津町 4丁目7番	京急新大津駅フェンス
280	39 - 6	大津町 5丁目4番1号	大津公園入口横フェンス
281	39 - 7	大津町 5丁目2番1号	大津中学校北側外柵
282	40 - 1	大津町 1丁目21番1号	大津シーハイツK棟脇駐車場フェンス
283	40 - 2	大津町 3丁目34番31号	大津おりょうさん公園フェンス
284	40 - 3	大津町 3丁目24番1号	大津小学校正門脇フェンス
285	40 - 4	大津町 4丁目22番22号	大津諏訪神社玉垣
286	40 - 5	大津町 4丁目17番1号	県立横須賀大津高校正門脇フェンス
287	40 - 6	大津町 3丁目24番1号	大津小学校裏門脇フェンス
288	40 - 7	大津町 1丁目21番1号	大津シーハイツJ棟脇フェンス

令和4年執行 参議院神奈川県選出議員選挙公営ポスター掲示場設置場所一覧表

No.	図面表示番号	設置場所	掲示場名
289	41 - 1	池田町 1丁目1番	池田町1丁目公園植込み
290	41 - 2	池田町 1丁目11番先	よこすか四季の街パークヒルズ裏路上
291	41 - 3	池田町 3丁目9番	池田町3丁目公園フェンス
292	41 - 4	池田町 2丁目16番	市道コンクリート塀(池田3丁目公園裏側)
293	41 - 5	池田町 2丁目13番	池田公園フェンス
294	41 - 6	池田町 2丁目4番	池田諏の宮公園植込み
295	41 - 7	池田町 6丁目35番	池田第4公園フェンス
296	41 - 8	池田町 6丁目38番	池田第3公園フェンス
297	42 - 1	馬堀海岸 1丁目30番1号	馬堀ポンプ場フェンス
298	42 - 2	馬堀海岸 1丁目30番	馬堀海岸1丁目公園フェンス
299	42 - 3	馬堀海岸 2丁目39番	馬堀海岸公園フェンス
300	42 - 4	馬堀海岸 2丁目27番	馬堀海岸2丁目第2公園フェンス
301	42 - 5	馬堀町 2丁目13番	矢の津公園フェンス
302	42 - 6	馬堀町 2丁目7番17号	(有)サンショウ建装向かい側路上(ガード下)
303	42 - 7	馬堀海岸 2丁目24番	馬堀海岸2丁目公園フェンス
304	43 - 1	馬堀町 3丁目2番21号	馬堀海岸駅前輪場内フェンス
305	43 - 2	馬堀海岸 3丁目11番1号	まぼり幼稚園ブロック塀
306	43 - 3	馬堀海岸 3丁目28番	馬堀海岸3丁目公園フェンス
307	43 - 4	馬堀海岸 4丁目1番12号	馬堀海岸シーハイツ4号棟脇駐車場北側植込み
308	43 - 5	馬堀海岸 4丁目2番	馬堀小学校前歩道橋下ガードフェンス
309	43 - 6	走水 1丁目10番20号	防衛大学校正門前空地
310	43 - 7	馬堀海岸 4丁目2番	馬堀海岸4丁目公園植込み
311	43 - 8	馬堀海岸 4丁目1番1号	馬堀海岸シーハイツ1号棟広報掲示板隣
312	44 - 1	走水 1丁目2番1号	伊勢町バス停脇走水水源地フェンス
313	44 - 2	走水 2丁目1番	走水小学校バス停横フェンス
314	44 - 3	走水 2丁目4番	旗山崎公園植込み
315	44 - 4	走水 2丁目無番地	防衛大学校走水海上訓練所フェンス
316	44 - 5	走水 2丁目21番	防衛大学校走水宿舎E棟西側フェンス
317	44 - 6	走水 2丁目21番	防衛大学校走水宿舎E棟東側フェンス
318	44 - 7	走水 2丁目1142番地先	横須賀美術館先道路石垣
319	45 - 1	桜が丘 1丁目34番	桜が丘1丁目公園フェンス
320	45 - 2	桜が丘 1丁目50番1号	望洋小学校石壁
321	45 - 3	桜が丘 2丁目20番	横須賀馬堀台団地集会所前石垣
322	45 - 4	桜が丘 2丁目20番	桜が丘2丁目公園石垣
323	45 - 5	吉井 4丁目27番	調整池フェンス
324	45 - 6	吉井 3丁目1番	山手南バス停脇石垣

令和4年執行 参議院神奈川県選出議員選挙公営ポスター掲示場設置場所一覧表

No.	図面表示番号	設置場所	掲示場名
325	45 - 7	吉井 4丁目8番	吉井4丁目公園フェンス
326	45 - 8	桜が丘 1丁目51番1号	聖心桜が丘幼稚園フェンス
327	46 - 1	吉井 2丁目5番	相鉄ローゼン入口横道路フェンス
328	46 - 2	吉井 2丁目5番	山手中央公園フェンス(アイビーヒルズ久里浜五番館向かい)
329	46 - 3	吉井 1丁目11番5号	浦賀隧道上道路フェンス
330	46 - 4	吉井 2丁目7番	吉井高区ポンプ所入口横道路フェンス
331	46 - 5	舟倉 2丁目5番	佐川急便向かい側歩道フェンス
332	47 - 1	浦賀 1丁目13番	浦賀1丁目公園横側フェンス
333	47 - 2	浦賀 1丁目12番12号	飯田パーキング前河川フェンス
334	47 - 3	浦上台 3丁目2番1号	市営改良住宅脇児童遊園地フェンス
335	47 - 4	浦上台 4丁目2番地	ビレッジハウス浦賀給水タンク前フェンス
336	47 - 5	浦上台 3丁目3番	市営改良住宅B棟脇道路フェンス
337	47 - 6	浦上台 3丁目10番	浦賀駅裏駐車場横道路フェンス
338	48 - 1	浦賀 3丁目19番	浦賀3丁目公園手前道路フェンス
339	48 - 2	浦上台 2丁目26番	浦賀公園フェンス
340	48 - 3	浦上台 2丁目26番	浦賀公園石垣
341	48 - 4	浦上台 2丁目27番	浦賀第一・第二共同住宅1号棟脇金網
342	48 - 5	浦賀 3丁目8番1号	浦賀小学校校門脇道路フェンス
343	48 - 6	浦賀 3丁目1番1号	浦賀駅第1自転車等駐車場フェンス
344	48 - 7	浦賀 4丁目7番	岡タクシー前住友重工コンクリート塀
345	48 - 8	浦賀 4丁目7番	旧浦賀警察署前住友重工コンクリート塀
346	48 - 9	東浦賀 2丁目28番	東浦賀2丁目公園石垣
347	48 - 10	東浦賀 2丁目23番	東浦賀公園フェンス
348	48 - 11	浦賀 5丁目38番	浦賀5丁目第5公園上フェンス
349	48 - 12	浦賀 5丁目47番	浦賀5丁目第3公園木柵
350	48 - 13	浦賀 5丁目28番	浦賀5丁目第4公園前道路フェンス
351	49 - 1	鴨居 1丁目21番	鴨居1丁目公園石垣
352	49 - 2	二葉 1丁目31番	立野アパート汚水処理場金網
353	49 - 3	二葉 1丁目26番	立野公園通路石垣
354	49 - 4	二葉 1丁目17番11号	個人邸宅脇道路フェンス
355	49 - 5	二葉 1丁目22番2号	ポートヴィラージュ浦賀前道路フェンス
356	49 - 6	二葉 1丁目23番	市営住宅前バス停前フェンス(A号棟前)
357	49 - 7	二葉 1丁目32番	鴨居入口バス停先道路フェンス
358	49 - 8	二葉 1丁目25番	市営住宅駐車場フェンス
359	50 - 1	小原台 3番1号	小原台小学校入口鉄柵
360	50 - 2	小原台 32番38号	個人邸宅前道路フェンス

令和4年執行 参議院神奈川県選出議員選挙公営ポスター掲示場設置場所一覧表

No.	図面表示番号	設置場所	掲示場名
361	50 - 3	小原台 50番17号	個人邸宅裏道路フェンス
362	50 - 4	小原台 55番6号	防衛大学二葉官舎前道路フェンス
363	50 - 5	小原台 25番	小原台公園フェンス
364	51 - 1	二葉 2丁目11番1号	個人邸宅脇道路フェンス
365	51 - 2	二葉 2丁目13番	早稲田ハイムA棟フェンス
366	51 - 3	二葉 2丁目17番51号	個人邸宅向かい側路上
367	51 - 4	二葉 2丁目17番15号	二葉2丁目町内会館前フェンス
368	51 - 5	二葉 2丁目18番	早稲田公園フェンス(早稲田ハイムK棟前)
369	51 - 6	二葉 2丁目13番	早稲田ハイムB棟脇フェンス
370	51 - 7	二葉 2丁目19番	早稲田ハイムK棟歩道フェンス
371	52 - 1	鴨居 1丁目56番15号	みかん台公園ガードレール
372	52 - 2	鴨居 3丁目1番6号	鴨居小学校鴨居プール側フェンス
373	52 - 3	鴨居 3丁目70番	鴨居3丁目公園擁壁
374	52 - 4	鴨居 4丁目1282番地	三軒家子供の広場鉄柵
375	52 - 5	鴨居 3丁目36番	鴨居3丁目第2公園フェンス
376	52 - 6	鴨居 3丁目11番12号	鴨居コミュニティセンター鉄柵
377	52 - 7	鴨居 2丁目21番先	鴨居ポンプ場フェンス
378	52 - 8	鴨居 3丁目1番	鴨居小学校正門脇和田川フェンス
379	52 - 9	鴨居 2丁目19番2号	金谷医院向かい側鉄柵
380	53 - 1	鴨居 2丁目62番1号	個人邸宅向かい側道路フェンス
381	53 - 2	鴨居 2丁目60番	鴨居第4公園鉄柵
382	53 - 3	鴨居 2丁目55番15号	旧上の台中学校正門入口鉄柵
383	53 - 4	鴨居 2丁目52番23号	岩波幼稚園横道路フェンス
384	53 - 5	鴨居 2丁目40番164号	海上自衛隊横須賀地方総監部鴨居宿舎
385	53 - 6	鴨居 2丁目40番先	鴨居第3公園鉄柵
386	53 - 7	鴨居 2丁目70番	鴨居第2公園鉄柵
387	54 - 1	鴨居 2丁目80番	かもめ団地駐在所向かい側植込み
388	54 - 2	鴨居 2丁目78番	診療所向かい道路フェンス
389	54 - 3	鴨居 2丁目80番	かもめ団地8号棟前植込み
390	54 - 4	鴨居 2丁目80番	かもめ団地バス停脇空地
391	54 - 5	鴨居 2丁目41番20号	田中歯科医院下道路フェンス
392	54 - 6	鴨居 2丁目80番	かもめ団地11号棟前駐輪場脇植込み
393	55 - 1	浦賀 7丁目1番	浦賀ポンプ場フェンス
394	55 - 2	浦賀 7丁目13番10号	NTT横須賀南出張所フェンス
395	55 - 3	西浦賀 1丁目1番13号	西叶神社玉垣
396	55 - 4	西浦賀 1丁目11番1号	浦賀病院駐車場裏防護柵

令和4年執行 参議院神奈川県選出議員選挙公営ポスター掲示場設置場所一覧表

No.	図面表示番号	設置場所	掲示場名
397	55 - 5	西浦賀 4丁目8番	西浦賀海岸公園海側フェンス
398	55 - 6	西浦賀 2丁目6番14号	光風台入口信号先道路フェンス
399	55 - 7	西浦賀 3丁目1番1号	高坂小学校入口道路フェンス
400	55 - 8	浦賀丘 3丁目3番	浦賀丘3丁目公園横側擬木柵
401	55 - 9	浦賀丘 1丁目5番	浦賀丘1丁目公園石垣
402	55 - 10	浦賀丘 2丁目5番	浦賀丘2丁目公園鉄柵
403	56 - 1	光風台 4番	光風台第3公園北側石垣
404	56 - 2	光風台 9番	若風公園土手
405	56 - 3	光風台 13番	光風台(西浦賀)公園フェンス
406	56 - 4	光風台 28番	光風台第2公園フェンス
407	57 - 1	舟倉 1丁目8番先	個人邸宅向かい側京浜急行線フェンス
408	57 - 2	若宮台 30番	若宮台第2公園フェンス
409	57 - 3	舟倉 1丁目30番7号	キッチン彩国道向かい側河川フェンス
410	57 - 4	舟倉 1丁目1番	コスモ石油向かい側平作川フェンス
411	57 - 5	舟倉 1丁目1番	舟倉第2ポンプ場フェンス
412	58 - 1	若宮台 22番	若宮台公園入口鉄柵
413	58 - 2	若宮台 23番	(有)クラブス横道路フェンス
414	58 - 3	若宮台 3番10号	木下塗装店前道路フェンス
415	59 - 1	大矢部 4丁目3番17号	個人邸宅前道路ガードフェンス
416	59 - 2	大矢部 4丁目16番	Kハイツ向かい側道路ガードフェンス
417	59 - 3	大矢部 4丁目26番12号	駐車場前道路フェンス
418	59 - 4	岩戸 4丁目26番	岩戸4丁目第2公園入口脇石積み
419	59 - 5	岩戸 4丁目6番	岩戸4丁目公園入口脇土手
420	59 - 6	岩戸 5丁目6番	水道局長沢配水池入口脇フェンス
421	59 - 7	岩戸 5丁目15番	岩戸5丁目公園外柵
422	59 - 8	岩戸 5丁目20番1号	岩戸小学校入口フェンス
423	60 - 1	岩戸 1丁目6番先	がけ地防護鉄柵
424	60 - 2	岩戸 1丁目9番2号先	岩戸1丁目入口ガードレール(満願寺入口信号脇)
425	60 - 3	岩戸 1丁目10番	ホンダプリモ岩戸店脇道路フェンス
426	60 - 4	岩戸 1丁目10番18号	岩戸コミュニティセンターフェンス
427	60 - 5	岩戸 3丁目17番	岩戸3丁目公園入口脇土手
428	60 - 6	岩戸 4丁目6番	岩戸4丁目公園東側入口
429	60 - 7	岩戸 3丁目28番5号	(有)グレイズ横路上
430	60 - 8	岩戸 3丁目33番1号	青葉荘向かい側路上
431	61 - 1	佐原 1丁目4番10号	トヨタカローラ(株)横須賀店向かい側道路フェンス
432	61 - 2	佐原 4丁目1番	久里浜電話局前バス停脇NTT久里浜ビルフェンス

令和4年執行 参議院神奈川県選出議員選挙公営ポスター掲示場設置場所一覧表

No.	図面表示番号	設置場所	掲示場名
433	61 - 3	佐原 4丁目7番	佐原4丁目第2公園フェンス
434	61 - 4	佐原 4丁目18番	佐原4丁目第3公園入口脇木柵
435	61 - 5	内川 2丁目3番	内川2丁目バス停脇(株)グローバルニュークリアフュエルフェンス
436	61 - 6	佐原 5丁目19番	佐原太郎崎公園フェンス
437	61 - 7	佐原 1丁目18番	佐原IC出口歩道橋石垣(岩戸方面側)
438	61 - 8	佐原 1丁目12番	佐原公園鉄柵
439	62 - 1	久里浜 1丁目2番15号	みかさ交通横フェンス
440	62 - 2	久里浜 1丁目3番	自転車等駐車場前花壇フェンス
441	62 - 3	久里浜 2丁目11番1号	久里浜中学校校門脇フェンス
442	62 - 4	神明町 1番地8	神明公園西側入口横石垣
443	62 - 5	神明町 21番地	久里浜第2ポンプ場フェンス
444	62 - 6	神明町 1821番地	神明第2公園フェンス
445	62 - 7	神明町 1821番地2	久里浜花の国プール入口横フェンス
446	62 - 8	神明町 1番地8	神明公園植込み
447	62 - 9	神明町 903番地	神明中学校脇歩道橋下フェンス
448	62 - 10	久里浜 3丁目12番4号	ハイソータキ前フェンス
449	62 - 11	久里浜 3丁目1番	八幡ハイムE棟前河川フェンス
450	62 - 12	久里浜 3丁目1番	八幡ハイムA棟前駐車場脇歩道フェンス
451	62 - 13	久里浜 2丁目23番	藤和ハイタウン久里浜前下水フェンス
452	62 - 14	久里浜 2丁目19番	正業寺裏空地コンクリート壁
453	62 - 15	久里浜 3丁目7番	八幡ハイムD棟前植込
454	63 - 1	久里浜 4丁目12番2号	リヴィエール久里浜マンション前平作川フェンス
455	63 - 2	久里浜 6丁目7番1号	明浜小学校西側外柵(トーク湘南久里浜前)
456	63 - 3	久里浜 6丁目7番1号	明浜小学校体育館側フェンス
457	63 - 4	久里浜 6丁目11番	総合高校グラウンド脇(海自第3宿舍向かい)
458	63 - 5	久里浜 6丁目11番	市営久里浜改良アパートH棟横駐輪場裏フェンス
459	63 - 6	久里浜 6丁目11番	久里浜公園プール市営久里浜アパートG棟前フェンス
460	63 - 7	久里浜 6丁目14番2号	久里浜行政センター入口脇土手
461	63 - 8	久里浜 4丁目17番	八幡公園フェンス
462	63 - 9	久里浜 5丁目3番	久里浜5丁目第2公園フェンス
463	63 - 10	久里浜 6丁目14番1号	南体育会館フェンス
464	64 - 1	久里浜台 1丁目1番	久里浜台団地入口フェンス
465	64 - 2	久里浜台 1丁目1番4号	個人邸宅向かい側道路フェンス
466	64 - 3	久里浜台 2丁目4番	久里浜台2丁目公園石垣
467	64 - 4	久里浜台 2丁目17番	久里浜台2丁目第2公園石垣
468	64 - 5	久里浜台 1丁目5番	久里浜台1丁目公園フェンス

令和4年執行 参議院神奈川県選出議員選挙公営ポスター掲示場設置場所一覧表

No.	図面表示番号	設置場所	掲示場名
469	65 - 1	長瀬 1丁目4番3号	日神バレステージ久里浜海岸前路上
470	65 - 2	長瀬 1丁目9番	長瀬第3公園フェンス
471	65 - 3	長瀬 1丁目10番14号	オリエンタルボート(株)造船所脇歩道フェンス
472	65 - 4	長瀬 3丁目5番	消防総合訓練センター通用門脇
473	65 - 5	長瀬 2丁目3番	長瀬公園入口植込み
474	66 - 1	久里浜 7丁目1番	南消防署久里浜出張所フェンス
475	66 - 2	久里浜 7丁目15番	ペリー公園(ペリー記念館)裏路上
476	66 - 3	久里浜 7丁目15番	ペリー公園入口植込
477	66 - 4	久里浜 8丁目9番5号	横須賀市東部漁協久里浜支所前フェンス
478	66 - 5	久里浜 8丁目29番	住吉神社脇石垣
479	67 - 1	ハイランド 1丁目3番	ハイランド1丁目児童公園フェンス
480	67 - 2	ハイランド 2丁目12番17号	市立ハイランド保育園入口脇石積み
481	67 - 3	ハイランド 2丁目31番	ハイランド2丁目第2公園石垣(2丁目32番側)
482	67 - 4	ハイランド 2丁目31番	ハイランド2丁目第2公園石垣(2丁目24番側)
483	67 - 5	ハイランド 1丁目56番	ハイランドバス停前高圧線鉄塔柵
484	67 - 6	ハイランド 1丁目39番	ハイランド1丁目第2児童公園のり地
485	67 - 7	ハイランド 1丁目47番	高圧線鉄塔下路上ガードレール
486	68 - 1	ハイランド 2丁目41番1号	粟田小学校校門脇フェンス
487	68 - 2	ハイランド 3丁目29番	ハイランド3丁目第2公園入口脇鉄柵
488	68 - 3	ハイランド 3丁目8番	ハイランド3丁目公園鉄柵
489	68 - 4	ハイランド 4丁目49番8号	個人邸宅下ガードレール
490	68 - 5	ハイランド 5丁目22番	ハイランド5丁目児童公園入口脇鉄柵
491	68 - 6	ハイランド 4丁目1番	ハイランド4丁目児童公園トイレ側歩道フェンス
492	68 - 7	ハイランド 4丁目1番	ハイランド4丁目児童公園入口脇鉄柵
493	68 - 8	ハイランド 4丁目1番	ハイランド4丁目児童公園石垣
494	69 - 1	野比 2丁目45番11号	大作バス停付近路上
495	69 - 2	野比 3丁目41番	野比ガソリンスタンド(エネオス)裏側道路ガードレール
496	69 - 3	野比 3丁目30番30号	野比東小学校入口左側道路フェンス
497	69 - 4	野比 4丁目6番1号	野比東小学校校門左側道路フェンス
498	69 - 5	野比 5丁目8番	千駄ヶ崎バス停前路上
499	69 - 6	野比 3丁目24番	東町内会館脇道路フェンス
500	69 - 7	野比 3丁目12番	チェリスガーデン湘南野比イースト2番館下道路ガードレール
501	70 - 1	野比 1丁目4番	野比しま田公園フェンス
502	70 - 2	野比 1丁目39番5号	田原接骨院脇フェンス
503	70 - 3	野比 1丁目25番1号	野比小学校校庭金網
504	70 - 4	野比 1丁目17番17号	個人邸宅向かい側京浜急行線フェンス

令和4年執行 参議院神奈川県選出議員選挙公営ポスター掲示場設置場所一覧表

No.	図面表示番号	設置場所	掲示場名
505	70 - 5	長沢 3丁目21番	長沢台公園塀
506	70 - 6	長沢 3丁目1番	富嶽7番館横浜浜急行線路脇鉄柵
507	70 - 7	長沢 5丁目1番	長沢中学校駐車場入口金網
508	70 - 8	野比 1丁目4番1号	島田橋欄干
509	71 - 1	栗田 1丁目5番	栗田1丁目第3公園鉄柵
510	71 - 2	栗田 1丁目6番18号	個人邸宅向かい側ガードレール
511	71 - 3	栗田 2丁目5番	栗田バス停前路上
512	71 - 4	栗田 2丁目18番	栗田2丁目第2公園鉄柵
513	71 - 5	栗田 2丁目24番11号	栗田2丁目第3公園鉄柵
514	71 - 6	栗田 1丁目36番	栗田1丁目公園フェンス
515	71 - 7	栗田 1丁目25番	栗田1丁目第2公園鉄柵
516	72 - 1	長沢 1丁目25番8号	長岡保育園向かい側歩道フェンス
517	72 - 2	長沢 1丁目29番1号	北下浦小学校体育館入口金網
518	72 - 3	長沢 1丁目35番	グリーンハイツ5-8棟向かい側フェンス
519	72 - 4	グリーンハイツ 11番	長沢殿前児童公園柵
520	72 - 5	長沢 1丁目35番1号	京急長沢駅前駐車場フェンス
521	72 - 6	長沢 4丁目16番20号	長沢平田自治会館前フェンス
522	72 - 7	長沢 2丁目7番7号	北下浦行政センター前鉄柵
523	73 - 1	津久井 2丁目2番	県営駐車場向かい側津久井川フェンス
524	73 - 2	津久井 2丁目9番	県営津久井浜団地公園鉄柵
525	73 - 3	津久井 4丁目1番21号	第24コーポ三京前道路向かい側ガードレール
526	73 - 4	津久井 4丁目4番1号	県立津久井浜高校正門前道路向かい側ガードレール
527	73 - 5	津久井 3丁目27番8号	個人邸宅向かい側津久井浜高校寄ガードレール
528	73 - 6	津久井 5丁目15番10号	個人邸宅脇武山側ガードレール
529	73 - 7	津久井 5丁目6番	いちごはうす西脇横道路フェンス
530	73 - 8	津久井 5丁目5番	市道フェンス
531	73 - 9	津久井 3丁目12番	第4市民農園横道路フェンス
532	73 - 10	津久井 3丁目4番	堀越パーキング向かい側京浜急行線フェンス
533	74 - 1	長井 1丁目16番	大木根駐在所左側信号寄フェンス
534	74 - 2	長井 2丁目5番20号	個人邸宅向かい側フェンス
535	74 - 3	長井 3丁目21番46号	コーポ竜崎前ガードレール
536	74 - 4	長井 1丁目29番10号	富浦公園前道路フェンス
537	74 - 5	長井 1丁目24番1号	個人邸宅向かい側フェンス
538	74 - 6	長井 1丁目22番28号	個人邸宅ブロック塀
539	75 - 1	長井 3丁目29番	市営長井アパート入口右側フェンス
540	75 - 2	長井 5丁目16番5号	長井コミュニティセンター石垣

令和4年執行 参議院神奈川県選出議員選挙公営ポスター掲示場設置場所一覧表

No.	図面表示番号	設置場所	掲示場名
541	75 - 3	長井 4丁目3491番地3	ソレイユの丘駐車場フェンス
542	75 - 4	長井 6丁目28番	荒崎バス停先道路脇擁壁フェンス
543	75 - 5	長井 6丁目8番	漆山チビッコ公園鉄柵
544	75 - 6	長井 5丁目36番	北条鉄工所脇道路フェンス
545	75 - 7	長井 5丁目1番1号	不断寺前ガードレール
546	75 - 8	長井 3丁目46番	県営住宅内岡崎公園鉄柵
547	76 - 1	林 2丁目1番	林2丁目公園フェンス
548	76 - 2	武 3丁目17番	武3丁目公園フェンス(ネアポリス湘南前)
549	76 - 3	武 3丁目19番1号	富士見小学校(山側高位置校舎)前道路フェンス
550	76 - 4	須軽谷 1160番地	中華やました前道路フェンス
551	76 - 5	林 3丁目3番	林3丁目第3公園塀
552	76 - 6	武 3丁目25番	武山住宅バス停脇歩道フェンス(自衛隊官舎前)
553	76 - 7	武 3丁目22番1号	ふれあいマーケット脇道路フェンス
554	77 - 1	武 1丁目12番10号	NTT横須賀研究開発センター北門入口向かい側道路フェンス
555	77 - 2	武 1丁目14番1号	個人邸宅裏歩道フェンス
556	77 - 3	武 1丁目25番	武1丁目公園石塀
557	77 - 4	武 3丁目5番1号	武山市民プラザ前歩道フェンス
558	77 - 5	武 3丁目6番	竹川バス停脇道路フェンス
559	77 - 6	武 4丁目2番8号	武町内会館下ガードレール
560	77 - 7	武 5丁目11番	武5丁目第2公園石垣
561	77 - 8	武 2丁目6番1号	みやこアパート向かい側道路フェンス
562	78 - 1	太田和 1丁目36番	太田和1丁目第4公園横道路フェンス
563	78 - 2	太田和 2丁目7番2号	市民病院太田和医師公舎塀
564	78 - 3	太田和 4丁目2194番地	沢口建設先小田和川沿い道路フェンス
565	78 - 4	太田和 5丁目2665番地	相武幼稚園前道路フェンス
566	78 - 5	太田和 5丁目157番地	八百屋カフェ前歩道フェンス
567	78 - 6	武 4丁目26番	武4丁目第3公園フェンス
568	78 - 7	太田和 3丁目1番1号	武山小学校校門脇植込み
569	78 - 8	武 4丁目38番先	竹川河川橋フェンス
570	78 - 9	林 1丁目5番	武山公園入口植込み
571	79 - 1	山科台 6番	山科台公園フェンス
572	79 - 2	山科台 9番	ガソリンスタンド向かい側路上
573	79 - 3	山科台 35番	信号脇歩道石垣
574	79 - 4	山科台 25番	個人邸宅向かい側山科台公園フェンス
575	79 - 5	山科台 41番	山科台自治会館向かい側山科台公園フェンス
576	79 - 6	山科台 6番	山科台公園入口脇フェンス

令和4年執行 参議院神奈川県選出議員選挙公営ポスター掲示場設置場所一覧表

No.	図面表示番号	設置場所	掲示場名
577	79 - 7	山科台 12番9号	個人邸宅向かい側山科台公園植込み
578	80 - 1	長坂 1丁目2番2号	西行政センター前植込み
579	80 - 2	長坂 1丁目3番2号	市民病院バス停付近植込
580	80 - 3	長坂 2丁目1番	市民病院駐車場前道路フェンス(長坂グランド脇)
581	80 - 4	長坂 3丁目10番16号	七福食堂向かい側歩道フェンス
582	80 - 5	長坂 4丁目1番15号	市営長坂アパート集会所裏フェンス
583	80 - 6	長坂 3丁目12番39号	長坂祖母神社脇フェンス
584	80 - 7	長坂 3丁目22番	長坂第2公園フェンス
585	80 - 8	荻野 8番1号	荻野小学校正門脇フェンス
586	80 - 9	長坂 3丁目31番	長坂公園入口脇フェンス
587	80 - 10	荻野 18番10号	個人邸宅前空地
588	80 - 11	長坂 3丁目31番	長坂公園入口脇フェンス(荻野側)
589	81 - 1	佐島 2丁目1番	ハシモト総合設備資材置場向かい側歩道フェンス
590	81 - 2	佐島の丘 2丁目16番	佐島の丘公園鉄柵(佐島の丘入口側)
591	81 - 3	佐島 3丁目5番1号	大楠漁協入口左側ガードレール
592	81 - 4	佐島 3丁目11番	新幸建設資材置場横防護壁
593	81 - 5	佐島の丘 2丁目16番	佐島の丘公園鉄柵(なぎさの丘案内センター側)
594	82 - 1	芦名 1丁目17番	湘南サニーサイドマリーナフェンス
595	82 - 2	芦名 1丁目13番16号	芦名橋横道路フェンス
596	82 - 3	芦名 1丁目29番18号	大楠小学校正門脇フェンス
597	82 - 4	芦名 1丁目29番18号	大楠小学校校舎裏フェンス
598	82 - 5	芦名 2丁目28番	芦名バス停横石垣
599	82 - 6	芦名 2丁目8番先	市道フェンス
600	83 - 1	秋谷 4540番地	秋谷公園石堀
601	83 - 2	秋谷 4379番地	久留和海岸バス停(山側)脇フェンス
602	83 - 3	子安 1番地先	子安橋子安側欄干
603	83 - 4	秋谷 3丁目6番25号	秋谷老人福祉センター入口左側路上
604	83 - 5	秋谷 2丁目1番9号	秋谷海岸入口信号先道路フェンス
605	83 - 6	秋谷 2丁目17番	ライオンズマンション湘南秋谷先歩道脇フェンス
606	83 - 7	秋谷 2丁目18番先	正行院向かい道路フェンス
607	83 - 8	秋谷 5312番地	久留和町内会館石垣
608	84 - 1	湘南国際村 1丁目8番	湘南国際村つつじヶ丘バス停裏道路フェンス
609	84 - 2	湘南国際村 1丁目19番3号	個人邸宅向かい側湘南国際村1丁目公園フェンス
610	84 - 3	湘南国際村 1丁目9番1号	個人邸宅向かい側道路フェンス
611	84 - 4	湘南国際村 1丁目23番19号	個人邸宅向かい側道路フェンス
612	85 - 1	久比里 1丁目1番4号先	夫婦橋人道橋脇路上

令和4年執行 参議院神奈川県選出議員選挙公営ポスター掲示場設置場所一覧表

No.	図面表示番号	設置場所	掲示場名
613	85 - 2	久比里 1丁目8番12号	コーポ杉田付近河川フェンス
614	85 - 3	久比里 1丁目4番11号	若宮神社玉垣
615	85 - 4	久比里 2丁目17番	ローソン横須賀久比里店横歩道フェンス
616	85 - 5	久比里 2丁目19番	トータスハイムⅡ向かい側道路フェンス
617	85 - 6	久比里 2丁目1番	陸上自衛隊久里浜駐屯地入口平作川フェンス
618	85 - 7	久比里 2丁目7番4号	(有)亀崎輪業向かい歩道フェンス
619	86 - 1	池上 7丁目17番	個人邸宅横道路フェンス
620	86 - 2	池上 7丁目24番	横横道路入口側調整池壁
621	86 - 3	山中町 92番地先	横須賀IC第二橋下道路フェンス
622	86 - 4	池上 7丁目35番23号	個人邸宅向い道路ガードフェンス
623	86 - 5	池上 7丁目37番8号	個人邸宅横道路フェンス
624	86 - 6	池上 7丁目31番	池上7丁目公園西側植込
625	86 - 7	池上 7丁目44番	新沢山道路団地入口調整池壁

選挙公営揭示板

擁壁作業手順



1 コンクリート 穴あけ作業6mm



2 プラグ打ち込み



3 金物の取付 60X60X20X2mm



4 支柱の取付



5 撤去後ビスの戻し



6 コーキング打ち



選挙公営掲示板 擁壁作業手順 (既存プラグ利用の再取付)



1 コーキングの削除



2 金物の取付



3 支柱の取付

個人情報の取扱いに関する特記事項

(個人情報を取り扱う際の基本的事項)

第1条 受託者（以下「乙」という。）は、個人情報の保護の重要性を認識し、業務に関して個人情報を取り扱うときは、個人の権利利益を侵害することのないよう、個人情報を適正に取り扱わなければならない。

(適正な管理)

第2条 乙は、個人情報の漏えい、滅失、改ざん、き損及びその他の事故を未然に防止するため必要な措置を講じなければならない。

2 乙は、個人情報の取扱いに関する責任体制を整備し、管理責任者を定めなければならない。

3 乙は、個人情報の保管にあたっては、この契約による業務により取得した個人情報とそれ以外の個人情報を明確に区分し、管理しなければならない。

(管理責任者等の教育及び研修)

第3条 乙は、個人情報の保護及び情報セキュリティに対する意識の向上を図るため、管理責任者及び従事者に対し、横須賀市個人情報保護条例第14条（受託者等の責務）、第32条及び第33条（罰則）の内容並びに本特記事項において従事者が遵守すべき事項その他この契約による業務の適切な履行に関し必要な事項について、教育及び研修を実施しなければならない。

(秘密の保持)

第4条 乙は、個人情報の内容を第三者に漏らしてはならない。この契約が終了し、又は解除された後においても同様とする。

2 乙は、この契約による業務の処理の従事者が個人情報を管理責任者の承諾を得ることなく事務所以外の場所に持ち出し、又は不適切な取扱いにより第三者に漏らすことのないように、必要かつ適切な監督を行わなければならない。

(収集の制限)

第5条 乙は、この契約による業務を処理するため個人情報を収集するときは、その目的を明確にし、当該目的の達成に必要な範囲内で、適法かつ公正な手段により収集しなければならない。

(目的外利用等の禁止)

第6条 乙は、委託者（以下「甲」という。）の指示又は承諾があるときを除き、この契約による業務の目的以外の目的に個人情報を利用し、又は第三者に提供してはならない。

(複写等の禁止)

第7条 乙は、あらかじめ甲の指示又は承諾があった場合を除き、業務を実施するために甲から提供された個人情報を複写し、又は複製してはならない。

(資料等の返還)

第8条 乙は、この契約による事務を処理するために甲から貸与され、又は乙が収集し、複製し、若しくは作成した個人情報が記録された資料等を、この契約が終了し、又は解除された後直ちに甲に返還し、又は引き渡し、若しくは消去しなければならない。ただし、甲が別に指示したときは、当該方法によるものとする。

2 乙は、前項の規定により電子記録媒体に記録された個人情報を消去する場合は、当該個人情報が復元できないように確実に消去しなければならない。

3 乙は、前項の規定により個人情報を消去した場合は、当該個人情報を消去した旨の報告書を甲に提出しなければならない。

(再委託の禁止等)

第9条 乙は、個人情報の処理を自ら行うものとし、第三者にその処理を委託（以下「再委託」という。）してはならない。ただし、書面により甲の承諾を得た場合は、この限りでない。

2 乙は、個人情報の処理を再委託する場合及び再委託の内容を変更する場合は、あらかじめ次の各号に規定する事項を記載した書面を甲に提出し、前項ただし書きの承諾を得なければならない。

(1) 再委託の相手方

(2) 再委託を行う業務の内容

(3) 再委託で取り扱う個人情報

(4) 再委託の期間

(5) 再委託が必要な理由

(6) 再委託の相手方における責任体制及び管理責任者

(7) その他甲が必要と認める事項

3 乙は、前項の規定により個人情報を取り扱う事務を再委託の相手方（以下「再受託者」という。）に取り扱わせる場合には、乙と再受託者との契約内容に関わらず、再受託者の当該事務に関する行為について責任を負うものとする。

4 乙は、再委託契約において、再受託者に対する監督及び個人情報の安全管理の方法について具体的に指示しなければならない。

5 乙は、この契約による業務を再委託した場合は、その履行を監督するとともに、甲の求めに応じて、再受託者の状況等を報告しなければならない。

(立入調査等)

第10条 甲は、個人情報を保護するために必要な限度において、乙に対し、個人情報を取り扱う事務について管理状況の説明若しくは資料の提出を求め、又は乙の事務所に立ち入ることができる。

2 乙は、甲から個人情報の取扱いに関して改善を指示されたときは、その指示に従わなければならない。

(事故発生時等における報告)

第11条 乙は、個人情報の漏えい、滅失、き損及び改ざん等の事故（以下「漏えい事故」という。）が生じ、又は生ずるおそれがあることを知ったときは、速やかに甲に報告し、甲の指示に従わなければならない。この契約が終了し、又は解除された後においても同様とする。

2 乙は、漏えい事故が生じた場合、当該事故の被害を最小限にするため、甲と協力して必要な措置を講じ、かつ、甲の指示に従わなければならない。

(補則)

第12条 乙は、この契約における個人情報の取扱いについて疑義が生じたときは、甲と協議し、その指示に従わなければならない。