

## 長井埋立跡地ガス・水質調査業務委託仕様書

標記業務委託に基づく内容は、本仕様書の定めるところによる。

1	目的	本業務は、次項に定める項目について、下記履行場所において排出される浸出水及びガス中の濃度等の測定を行い、その性状を把握することを目的として行うものである。
2	履行期間	契約の日から令和4年3月31日まで
3	施行場所	横須賀市長井6丁目20番地ほか
4	業務内容	(1)測定項目 (2)測定方法 (3)測定回数、試料の採取か所及び採取時期 (4)試料採取場所 詳細については、本仕様書内訳を参照
5	特記事項	報告書等の提出 (1)各回の測定終了後、速やかに測定結果を提出すること。 (2)本業務終了後、速やかに以下の項目を内容とする報告書を3部提出すること。 ①調査の目的と概要 ②測定結果のまとめ ③調査結果のまとめ (3)前号の報告書には、以下の資料等を添付すること。 ①本仕様書内訳書第1項に掲げる項目の各回の測定結果に係る計量証明 ②試料採取場所、試料採取作業等を撮影した写真
6	関係法規	廃棄物の処理及び清掃に関する法律等に準ずる
7	資格要件	本業務履行については、下記の資格を有すること。 (1)計量証明事業所：濃度(①大気中の物質、②水または土壌中の物質)
8	契約方法	総価による業務委託契約（一般委託）
9	支払い方法	委託料の支払は、業務完了後一括支払いとする。
10	その他事項	(1)受託者は、試料採取、水質測定その他、本業務を遂行する上で必要な作業については、自ら行うものとする。 (2)受託者は、業務の方針、条件等に疑義を生じた場合は、市と協議し明確にするものとする。 (3)受託者は、業務の適切な遂行を図るため、市と常に密接な連絡を取るものとする。 (4)採取日時等、業務遂行上必要な事項は、打合せによるものとする。 (5)受託者は、本業務に係るは廃液等は、関係法令を遵守し確実に処理すること。 (6)この仕様書に定めない事項及び疑義を生じた場合は、別途協議するものとする。
11	監督員連絡先	資源循環部資源循環施設課 伊藤亨 tel 046-822-9702

### <指示又は希望事項>

グリーン物品購入及び環境配慮関係	<p>・この業務を施行するにあたって、仕様書でグリーン物品購入の指示がある場合は、横須賀市グリーン購入基本方針及び調達方針に基づく環境物品等を納入すること。また、仕様書で特に指示がない場合で委託代金に物品等の購入経費が含まれている場合は、できるだけこの方針に基づく環境物品等の調達をお願いします。 (上記方針については、本市のホームページ「よこすかのグリーン購入」参照)</p> <p>・本市は、独自の環境マネジメントシステム(YES)により事務事業の環境負荷低減に努めているので、受託者においてもできる限り環境に配慮して業務を執行するようお願いします。</p>
------------------	---

## 長井埋立跡地ガス・水質調査業務委託仕様書内訳

### 1. 測定項目

#### (1) 水質

別表1、別表2に示す項目

#### (2) ガス

① 酸素、② 硫化水素、③ メタン、④ 二酸化炭素の4項目

### 2. 測定方法

#### (1) 水質

排水基準を定める省令の規定に基づく環境大臣が定める排水基準に係る検定方法（昭和49年環境庁告示第64号）により測定すること。

ただし、ニッケル、硝酸性窒素、亜硝酸性窒素については、「JIS K 0102」に定める方法によること。

#### (2) ガス

ガスクロマトグラフ法によること（酸素については、酸素濃度計を用いること）。

### 3. 測定回数、試料の採取か所及び採取時期

#### (1) 水質の測定回数及び採取か所

ア 別表1の項目 年4回 3か所（位置図A、B、C）

イ 別表2の項目 年1回 1か所（位置図C）

ただし、イの項目の試料採取は、アの項目の試料採取と同時に行うこと。

#### (2) ガスの測定回数及び採取か所

年2回 3か所（位置図A、D、E）

#### (3) 試料の採取時期

採取時期	令和3年6月	令和3年9月	令和3年12月	令和4年3月
水質	○	○	○	○
ガス	○	—	○	—

### 4. 試料採取場所

別紙位置図のとおり。

## 5. その他

### ・ガス測定の定量下限値の目安

	ガスクロマトグラフ法		ガスマーター	
酸素	0.1	%	0.1	%
硫化水素	0.5	ppm	0.5	ppm
メタン	0.01	%	—	%
二酸化炭素	0.01	%	0.01	%

本業務においては性状の把握、安定化の進行程度をみることを目的であり、抑制基準等は適用されないが、既往調査結果等との整合をとるために、上記の表の値とする。

- ・本調査業務のうち測定項目のガスについては、畑の中の調査地点に設置された既設管（φ50mmから200mmの塩ビ管）内より試料を採取し、試験を行うものとする。

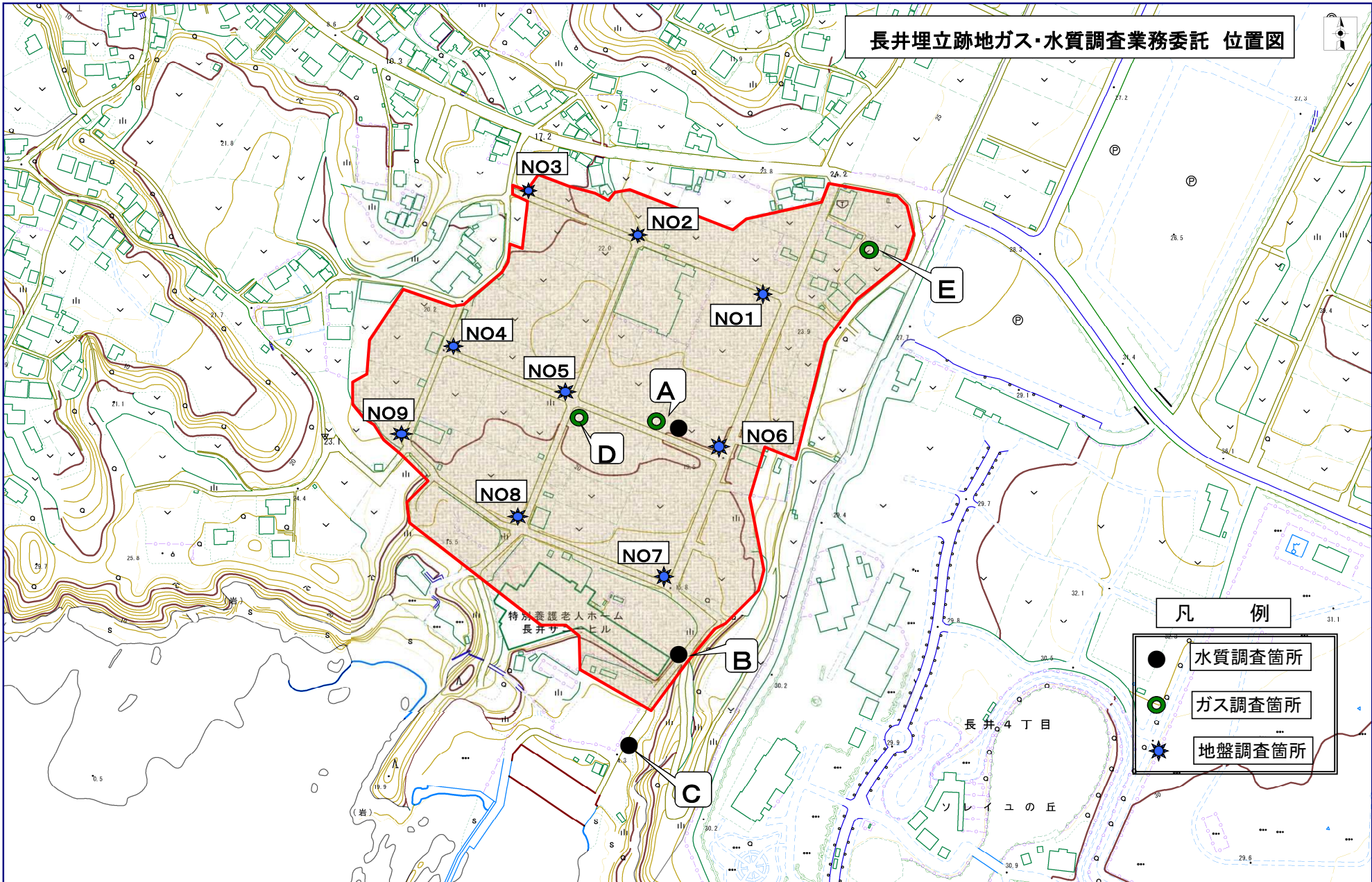
別表1

1	水素イオン濃度 (pH)
2	化学的酸素要求量 (COD)
3	生物化学的酸素要求量 (BOD)
4	浮遊物質 (SS)
5	砒素及びその化合物
6	溶解性マンガン含有量
7	ベンゼン
8	大腸菌群数
9	ポリ塩化ビフェニル (PCB)

別表2

1	カドミウム及びその化合物
2	シアン化合物
3	有機燐化合物
4	鉛及びその化合物
5	六価クロム化合物
6	水銀及びアルキル水銀その他の水銀化合物
7	アルキル水銀化合物
8	トリクロロエチレン
9	テトラクロロエチレン
10	ジクロロメタン
11	四塩化炭素
12	1,2-ジクロロエタン
13	1,1-ジクロロエチレン
14	シス-1,2-ジクロロエチレン
15	1,1,1-トリクロロエタン
16	1,1,2-トリクロロエタン
17	1,3-ジクロロプロペン
18	チウラム
19	シマジン
20	チオベンカルブ
21	セレン及びその化合物
22	ほう素及びその化合物
23	ふっ素及びその化合物
24	1,4-ジオキサン
25	ノルマンヘキサン抽出物質含有量
26	フェノール類含有量
27	銅含有量
28	亜鉛含有量
29	溶解性鉄含有量
30	クロム含有量
31	窒素含有量
32	硝酸性窒素
33	亜硝酸性窒素
34	燐含有量
35	ニッケル含有量

長井埋立跡地ガス・水質調査業務委託 位置図

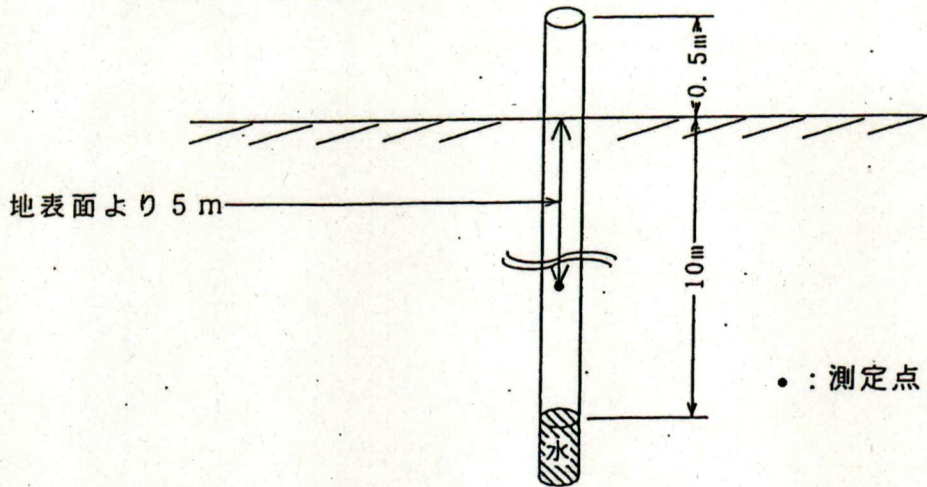


凡 例

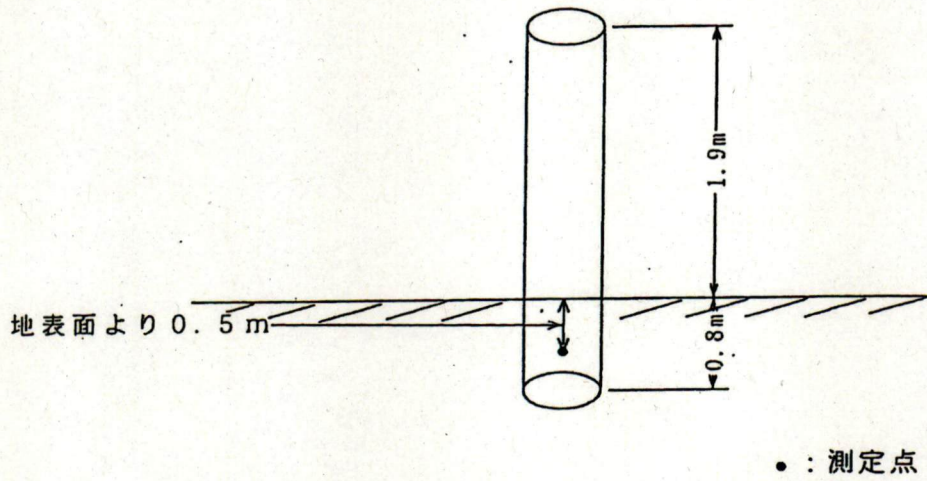
- 水質調査箇所
- (緑) ガス調査箇所
- ★ 地盤調査箇所

# 地下ガス調査管概略図

## 地点 A 調査管



## 地点 D 調査管



## 地点 E 調査管

