

現場説明書

- 1 業務名 地籍調査その1 (外注) 及び道路境界確定図作成等
 2 監督員 土木部道路管理課

説明事項

1. 入札等に関する事項について

- (1) この業務の入札又は見積(以下「入札等」という。)は、業務委託契約書又は業務委託請書(以下「契約書等」という。)、入札公告又は指名競争入札執行通知書及びこの説明書に記載する条件により、横須賀市の契約規則、契約履行規則及び工事等検査規則(以下「契約規則等」という。)に従って行う。
- (2) 入札等後は、設計書、仕様書及び図面(この説明書及び質問回答書を含む。以下「設計図書」という。)、契約書等若しくは契約規則等の内容又は施行場所の状況について、不明等を理由として異議の申立てはできないので、入札等前に十分究明すること。

2. 前払金について

前払金 する しない
~~前払金を受けようとする場合は、その旨を申し出ること。~~

3. 部分払について

部分払 する(一回以内) しない

4. ~~継続事業に係る業務の各会計年度別支払限度額について~~

- ~~(1) 継続事業に係る業務の各会計年度における委託代金額の支払限度額及び前払金の割合は、次のとおりである。~~

会計年度	支払限度額 <small>(委託代金額に対する割合)</small>	前払金
初年度(年度)	—%	支払限度額・委託代金額の—%
第2年度(年度)	—%	支払限度額・委託代金額の—%
第3年度(年度)	—%	支払限度額・委託代金額の—%

- ~~(2) 各会計年度における委託代金額の支払限度額は、受託者決定後業務委託契約書を作成するまでに受託者に通知する。~~

5. 契約に関する事項について

(1) 設計図書関係

- ア 土木工事等の場合における工種別等の契約数量は、設計書の数量の内訳書に表示された数量による。
- イ 仮設、工法等工事目的物を完成するために必要な一切の手段については、設計図書に特別の定めがある場合を除き、受託者の責任において定めること。
- ウ 契約の締結にあたっては、契約書等に設計図書を袋とじし、割印をすること。ただし、図面が大型等の場合にあっては、別冊とすること。

(2) 提出書類関係

- ア 委託代金内訳書 要提出(契約締結後7日以内)
提出不要
- イ 工程表 要提出(契約締結後7日以内)
提出不要
- ウ 着手届 着手後5日以内に提出すること。
- エ 現場代理人及び主任技術者等届 契約までに現場代理人及び主任技術者等の経歴書も同時に提出すること。
- オ 下請負者届 下請負を発注の都度、提出すること。

(3) 監督員通知関係

監督員を2人以上置くこととした場合において、権限を分担させるときは、各監督員の権限の内容を別に通知する。

(4) 支給材料、貸与品関係

ア 支 給 材 料

あり

なし

イ 貸 与 品

あり

なし

(5) 条件変更等の関係

業務の施行に当たり、設計図書と現場の状態とが一致しないこと等の事実を発見したときは、単に事実関係のみでなく、設計図書の訂正に必要な資料、図面等を添付した書面で通知すること。

(6) 設計変更等の関係

必要により業務内容を変更する場合は、原則としてその必要が生じた都度契約変更の手続を行うが、軽微なものは監督員の指示により業務内容の変更を行い、これに伴う契約変更の手続は、履行期間の末に行う。

(7) 部分引渡し関係

部分引渡し指定部分

あり

なし

6. テクリスの登録について

受託者は、受注時又は変更時及び完了時において委託代金額が100万円以上の業務について、測量調査設計業務実績情報サービス(TECRIS)入力システムに基づき、監督員に登録内容の確認を受けた後に、(一財)日本建設情報総合センターに登録申請しなければならない。

ただし、建築関係業務においては、対象外となる場合があるので監督員と協議すること。

また、(一財)日本建設情報総合センター発行の「登録内容確認書」が受託者に届いた際には、直ちに監督員に提出しなければならない。

登録申請の期限は、次のとおりとする。

- (1) 受注時登録データの提出期限は、契約締結後10日以内とする。
- (2) 完了時登録データの提出期限は、業務完了後10日以内とする。
- (3) 施行中に受注時登録データの内容に変更があった場合は、変更があった日から10日以内に変更データを提出しなければならない。
- (4) 変更時と完了までの間が10日間に満たない場合は、監督員の承諾を得て変更時の提出を省略できるものとする。

7. 下請負者について

下請負者を使用する場合には、市内業者を優先的に選定するように配慮すること。

8. 一括下請けの禁止について

受託者は、本業務の全部又は大部分を一括して第三者に委任し、又は請け負わせてはならない。

9. 技術的事項について (別紙)

業 務 委 託 仕 様 書

業 務 名	地籍調査その1 (外注) 及び道路境界確定図作成等
施 行 場 所	横須賀市船越町一丁目の一部ほか
1. 履 行 期 間 () 日 間	
	自 令 和 年 月 日
	至 令 和 2 年 1 月 31 日
2. 業務内容は、別紙設計内訳書のとおり。	
3. 本業務の仕様は、別紙のとおり。	
4. 本業務の特記仕様書は、別紙のとおり。	

測 量 業 務 仕 様 書

- 1 本仕様書は、横須賀市土木部道路管理課の地籍調査の発注に係る測量業務委託に使用する。
- 2 測量業務については、本仕様書によるほか「境界確定事務等処理要領」「道路境界確定図等作成要領」に則り、及び「横須賀市公共測量作業規程」その他関係法令に準拠するとともに市担当者の指示、監督のもとに実施すること。
- 3 この測量業務について市が必要と認めたときは、作業の変更又は中止をすることがある。
- 4 受託者は、市から貸与を受けた図面等は常に管理状況を明らかにして業務執行し、業務委託完了後はただちに返還しなければならない。貸与品を紛失等した場合は、受託者の負担により損害を補填し、原状回復しなければならない。
- 5 測量の従事者が民地内に立入るときは、土地所有者等の了解を得て立入り、常に言動に慎み、人心に不安、悪感情を与えないよう充分注意すること。
- 6 作業中は、交通妨害になるような行為、及び公衆に迷惑を及ぼすことのないように注意するとともに、各作業者の安全確保には万全を期すこと。
- 7 測量業務施行中に事故が生じたときは、所要の措置を講ずるとともに事故発生の原因、経過及び事故による被害の内容等について速やかに市へ報告すること。なお、事故の処理に要する費用は、受託者の負担とする。
- 8 受託者は、「個人情報の保護に関する法律」「横須賀市個人情報保護条例」「個人情報の取扱いに関する特記事項」に則り、業務に関して個人情報を取り扱うときは、個人の権利、利益を侵害することのないよう個人情報を適正に取り扱わなければならない。
- 9 仕様書に定めのない事項について疑義が生じた場合は、速やかに市担当者と協議すること。

個人情報取扱いに関する特記事項

(個人情報を取り扱う際の基本的事項)

第1条 受託者(以下「乙」という。)は、個人情報の保護の重要性を認識し、業務に関して個人情報を取り扱うときは、個人の権利利益を侵害することのないよう、個人情報を適正に取り扱わなければならない。

(適正な管理)

第2条 乙は、個人情報の漏えい、滅失、改ざん、き損及びその他の事故を未然に防止するため必要な措置を講じなければならない。

2 乙は、個人情報の取扱いに関する責任体制を整備し、管理責任者を定めなければならない。

3 乙は、個人情報の保管にあたっては、この契約による業務により取得した個人情報とそれ以外の個人情報を明確に区分し、管理しなければならない。

(管理責任者等の教育及び研修)

第3条 乙は、個人情報の保護及び情報セキュリティに対する意識の向上を図るため、管理責任者及び従事者に対し、横須賀市個人情報保護条例第14条(受託者等の責務)、第32条及び第33条(罰則)の内容並びに本特記事項において従事者が遵守すべき事項その他この契約による業務の適切な履行に関し必要な事項について、教育及び研修を実施しなければならない。

(秘密の保持)

第4条 乙は、個人情報の内容を第三者に漏らしてはならない。この契約が終了し、又は解除された後においても同様とする。

2 乙は、この契約による業務の処理の従事者が個人情報を管理責任者の承諾を得ることなく事務所以外の場所に持ち出し、又は不適切な取扱いにより第三者に漏らすことのないように、必要かつ適切な監督を行わなければならない。

(収集の制限)

第5条 乙は、この契約による業務を処理するため個人情報を収集するときは、その目的を明確にし、当該目的の達成に必要な範囲内で、適法かつ公正な手段により収集しなければならない。

(目的外利用等の禁止)

第6条 乙は、委託者(以下「甲」という。)の指示又は承諾があるときを除き、この契約による業務の目的以外の目的に個人情報を利用し、又は第三者に提供してはならない。

(複写等の禁止)

第7条 乙は、あらかじめ甲の指示又は承諾があった場合を除き、業務を実施するために甲から提供された個人情報を複写し、又は複製してはならない。

(資料等の返還)

第8条 乙は、この契約による事務を処理するために甲から貸与され、又は乙が収集し、複製し、若しくは作成した個人情報が記録された資料等を、この契約が終了し、又は解除された後直ちに甲に返還し、又は引き渡し、若しくは消去しなければならない。ただし、甲が別に指示したときは、当該方法によるものとする。

2 乙は、前項の規定により電子記録媒体に記録された個人情報を消去する場合は、当該個人情報が復元できないように確実に消去しなければならない。

3 乙は、前項の規定により個人情報を消去した場合は、当該個人情報を消去した旨の報告書を甲に提出しなければならない。

(再委託の禁止等)

第9条 乙は、個人情報の処理を自ら行うものとし、第三者にその処理を委託（以下「再委託」という。）してはならない。ただし、書面により甲の承諾を得た場合は、この限りでない。

2 乙は、個人情報の処理を再委託する場合及び再委託の内容を変更する場合は、あらかじめ次の各号に規定する事項を記載した書面を甲に提出し、前項ただし書きの承諾を得なければならない。

(1) 再委託の相手方

(2) 再委託を行う業務の内容

(3) 再委託で取り扱う個人情報

(4) 再委託の期間

(5) 再委託が必要な理由

(6) 再委託の相手方における責任体制及び管理責任者

(7) その他甲が必要と認める事項

3 乙は、前項の規定により個人情報を取り扱う事務を再委託の相手方（以下「再受託者」という。）に取り扱わせる場合には、乙と再受託者との契約内容に関わらず、再受託者の当該事務に関する行為について責任を負うものとする。

4 乙は、再委託契約において、再受託者に対する監督及び個人情報の安全管理の方法について具体的に指示しなければならない。

5 乙は、この契約による業務を再委託した場合は、その履行を監督するとともに、甲の求めに応じて、再受託者の状況等を報告しなければならない。

(立入調査等)

第10条 甲は、個人情報を保護するために必要な限度において、乙に対し、個人情報を取り扱う事務について管理状況の説明若しくは資料の提出を求め、又は乙の事務所に立ち入ることができる。

2 乙は、甲から個人情報の取扱いに関して改善を指示されたときは、その指示に従わなければならない。

(事故発生時等における報告)

第11条 乙は、個人情報の漏えい、滅失、き損及び改ざん等の事故（以下「漏えい事故」という。）が生じ、又は生ずるおそれがあることを知ったときは、速やかに甲に報告し、甲の指示に従わなければならない。この契約が終了し、又は解除された後においても同様とする。

2 乙は、漏えい事故が生じた場合、当該事故の被害を最小限にするため、甲と協力して必要な措置を講じ、かつ、甲の指示に従わなければならない。

(補則)

第12条 乙は、この契約における個人情報の取扱いについて疑義が生じたときは、甲と協議し、その指示に従わなければならない。

都市再生地籍調査事業（外注）

特記仕様書

第1章 総則

(目的)

第1条 本業務は、地籍調査の一部の工程を実施し、地籍図原図（以下「原図」という。）及び地籍簿案等を作成することを目的とする。

2 前項の業務に伴い、次の各号に掲げる業務を加えて行う。

- (1) 公有財産規則（昭和46年4月1日規則第26号）第2条第4号に規定する土木事業用地のうち、土木部が所管するものの筆界点に対する境界標の設置
- (2) 道路境界確定図の作成

(法令等の適用)

第2条 この仕様書に定めのない事項については、次の各号に掲げる法令及び規程等の最新のものを用いる又は準用するほか、監督員の指示に従い実施するものとする。ただし、契約締結後に法令及び規程等の改正があった場合は、監督員と協議し、適用又は準用する法令及び規程等を決定する。

- (1) 国土調査法（昭和26年6月1日法律第180号）（以下「法」という。）
- (2) 国土調査法施行令（昭和27年3月31日政令第59号）
- (3) 地籍調査作業規程準則（昭和32年10月24日総理府令第71号）（以下「準則」という。）
- (4) 地籍調査作業規程準則運用基準（平成14年3月14日国土国第590号国土交通省土地・水資源局長通知）（以下「準則運用基準」という。）
- (5) 地籍図の様式を定める省令（昭和61年11月18日総理府令第54号）
- (6) 地籍簿の様式を定める省令（昭和53年総理府令第3号）
- (7) 地籍調査事業工程管理及び検査規程（平成14年3月14日付け国土国第591号国土交通省土地・水資源局長通知）（以下「工程管理及び検査規程」という。）
- (8) 地籍調査事業工程管理及び検査規程細則（平成14年3月14日付け国土国第598号国土交通省土地・水資源局国土調査課長通知）（以下「工程管理及び検査規程細則」という。）
- (9) 地籍調査の成果の認証の請求及び認証の承認申請に係る添付書類の作成要領（平成14年3月14日国土国第593号国土交通省土地・水資源局長通知）
- (10) 地籍調査の成果の認証の請求及び認証の承認申請に係る書類の作成に関する留意事項について（平成20年9月8日国土国第208号国

土交通省土地・水資源局国土調査課長通知)

- (11) 地籍調査の推進上留意すべき事項について (昭和 54 年 2 月 7 日付け 54 国土国第 27 号国土庁土地局国土調査課長指示)
- (12) 調査図素図表示例 (昭和 32 年 10 月 24 日経企土第 179 号経済企画庁総合開発局長通達)
- (13) 地籍調査票作成要領について (平成 14 年 1 月 16 日国土国第 432 号国土交通省土地・水資源局長通知) (以下「地籍調査票作成要領」という。)
- (14) 地目調査要領について (昭和 42 年 2 月 18 日付け経企土第 7 号経済企画庁総合開発局長通達)
- (15) 仮地番の設定及び地番対照表の作成要領 (昭和 32 年 10 月 24 日経企土第 179 号経済企画庁総合開発局長通知)
- (16) 「土地所有者等の所在が明らかでない場合における筆界の調査要領」の作成について (平成 23 年 3 月 2 日付け国土国第 572 号国土交通省土地・水資源局国土調査課長通知)
- (17) 地籍簿案の作成要領について (昭和 49 年 8 月 5 日国土国第 3 号国土庁土地局長通達)
- (18) 地籍簿案の作成について (昭和 49 年 8 月 5 日国土庁土地局国土調査課長指示)
- (19) 「都市再生地籍調査事業実施要領」の制定について (平成 14 年 4 月 1 日国土国第 638 号国土交通省土地・水資源局国土調査課長通知)
- (20) 「地籍調査事業 (外注) 実施要領」の改正について (平成 18 年 3 月 31 日付け国土国第 362 号国土交通省土地・水資源局国土調査課長通知)
- (21) 地籍測量に用いる器械の点検要領 (平成 23 年 12 月 27 日付け国土籍第 280 号国土交通省土地・建設産業局地籍整備課長通知) (以下「点検要領」という。)
- (22) 地籍測量及び地積測定における作業の記録及び成果の記載例 (平成 23 年 12 月 27 日付け国土籍第 279 号国土交通省土地・建設産業局地籍整備課長通知)
- (23) 地籍調査事業の工程管理及び検査の手引 (平成 29 年版) (公益社団法人日本国土調査協会)
- (24) 地籍調査外注化実施マニュアル (国土交通省土地・水資源局国土調査課)
- (25) 横須賀市地籍調査作業要領 (別紙 1)
- (26) 都市再生地籍調査事業における現況測量及び復元測量作業実施方

針（別紙2）

※この方針は、準則第8条に基づき承認されたものである。

- (27) 測量法（昭和24年6月3日法律第188号）
- (28) 横須賀市公共測量作業規程
- (29) 公共測量作業規程の準則 解説と運用
- (30) 公共測量作業規程の準則 基準点測量記載要領
- (31) 不動産登記法（平成16年6月18日法律第123号）

（定義）

第3条 この特記仕様書において「土地所有者」とは、登記名義人をいう。

2 この特記仕様書において「土地所有者等」とは、次の各号に掲げるものをいう。

- (1) 存命の登記名義人
- (2) 死亡した登記名義人の相続人

（受託者（以下「乙」という。）の義務）

第4条 本仕様書に定めのない事項、又は疑義が生じた場合は、委託者（以下「甲」という。）と協議のうえ監督員の指示により実施する。

- 2 乙は甲に提出するすべてのものについて、提出前に見直しを行い、不備が無いように努めること。
- 3 土地所有者等に通知文等を発送する際は、発送直前に再度、封筒の宛名と送付物の内容を確認し、誤送付が起こらないようにすること。

（軽微な変更）

第5条 本委託業務の実施にあたって現地の状況などにより、作業に重大な影響をおよぼさない軽微な変更をおこなう必要が生じた場合には、監督員と協議すること。ただし、この場合の変更については契約金額を変更しないものとする。

（打合せ）

第6条 乙は、甲や関係機関等と打合せを行った場合は、乙が「業務打合せ及び協議記録簿」を作成し、現場代理人の確認印を押下後、2部を監督員に提出するものとする。

- 2 甲から乙に貸与したものは、貸与日及び返却日を記録すること。なお、記録方法については、別途協議することとする。

(現場代理人・主任技術者)

第7条 現場代理人は、工程管理及び検査規程で規定する主任技術者を兼ねること。

- 2 現場代理人は、測量法による測量士の資格を持ち、なおかつ地籍主任調査員（公益社団法人全国国土調査協会）、地籍工程管理士（公益社団法人全国国土調査協会）、地籍調査担い手技術者（一般社団法人日本国土調査測量協会）、地籍調査管理技術者（一般社団法人日本国土調査測量協会）又は地籍総合技術監理者（一般社団法人日本国土調査測量協会）の資格を持つ者とする。
- 3 乙は、前項を証する書類の写しを現場代理人及び主任技術者等届に添付するものとする。
- 4 現場代理人は、作業員に対し自己点検の実施を徹底させる。
- 5 現場代理人は、野外における測量及び調査に際しては、作業員に適宜、安全対策、環境対策、衛生管理、乙が行うべき地元関係者との応対等の指導及び教育を行うとともに、測量、調査が適正に行われるよう管理、監督しなければならない。
- 6 現場代理人は、作業員に対して指導的な立場に立ち、作業全体の技術の向上に努めなければならない。
- 7 現場代理人は作業員の行為に対して一切の責任を負うものとする。

(作業員)

第8条 工程管理及び検査規程で規定する作業員については、資格等の要件を求めない。

(計画)

第9条 業務計画書には、次の事項を記載するものとする。

- (1) 位置図
- (2) 概要（調査地域、調査面積、測量方法、精度、縮尺）
- (3) 作業班編成
- (4) 作業員名簿（作業員の氏名、生年月日及び資格（登録番号を含む）並びに現場代理人、受託検査者、主任技術者の別）
- (5) 工程表
- (6) 「器械の点検確認書」、「器械の検定証明書の写し」または「器械の試験・検査成績書の写し」
- (7) 「プログラムの点検確認書」、「プログラムの検定証明書の写し」または「プログラムの試験・検査成績書の写し」

- (8) 工程管理及び検査規程の別表-1 で規定する工程小分類番号毎の作業の内容（誰が、いつ、何を、どの様に行うのか）及びその根拠規定

(身分証明書、腕章)

第10条 甲は提出された作業者名簿に基づき身分証明書を発行し、身分証明書及び腕章を乙に貸与する。

- 2 現場作業中、乙は必ず身分証明書を携帯し、腕章を着用すること。
- 3 乙は、本委託業務の完了後又は甲の指示があった場合、速やかに身分証明書及び腕章を甲に返還すること。

(住民等に対する広報等)

第11条 乙は、地元住民に調査内容の理解を得られるよう努めなければならない。

(器械の点検)

第12条 乙は契約後速やかに、使用する機器及びプログラムが点検要領に即した点検が行われているか確認し、その証書を業務計画書に添付し、提出しなければならない。

- 2 乙は作業前及び作業中に適宜点検を行い、必要な調整をしなければならない。

(委託関係書類の整備)

第13条 乙は、本業務に関する関係書類を備え、随時監督員が確認できるよう整備しておくものとする。

(成果品)

第14条 納品すべき成果は、別紙3及び別紙4のとおりとする。

(成果の形態)

第15条 成果の形態は、紙及び電子とし、同一成果をそれぞれの形態で提出すること。ただし、別紙4に係る成果については、別紙4の仕様を優先する。(以下、電子の形態の成果を「電子成果」という。)

- 2 電子成果は、甲が支給する CD-R または DVD-R に記録すること。
- 3 電子成果の各ファイル形式は、PDF を原則とする。編集可能な形式のファイルが存在する場合は、それも納品すること。
- 4 電子成果を保存するフォルダ構成等は、別途監督員の指示に従うこと。

(納入場所)

第16条 成果品の納入場所は、横須賀市土木部道路管理課とする。

(成果品の所有権)

第17条 本委託に関する成果品の所有権は、横須賀市に帰属するものとする。

(認証者検査等への協力)

第18条 乙は、地籍調査事業の性質上、契約期間終了後も次の各号に関する
ことについて協力するものとする。

- (1) 認証者による検査
- (2) 法第19条第1項の規定による認証の請求
- (3) 法第20条第1項の規定による法務局への成果の写しの送付
- (4) 会計検査

(作業工程)

第19条 本委託の作業工程は、次の各号のとおりとする。

- (1) F I 工程 地籍細部測量(細部図根測量)
 - (2) F R 工程 現況測量・復元測量
 - (3) E 工程 一筆地調査
 - (4) 境界標の設置等
 - (5) F II 工程 地籍細部測量(一筆地測量及び原図の作成)
 - (6) 境界点間測量
 - (7) G 工程 地積測定
 - (8) H 1 工程 地籍簿案作成等
 - (9) 道路境界確定図の作成
- 2 F I 工程は、既存の細部図根点等の状況により省略することができる。
- 3 前項の場合については、契約金額を減額する。
- 4 F I 工程、F R 工程及びE 工程は、同時に開始することができる。
- 5 F II 工程とH 1 工程は、E 工程完了前に適宜開始することができる。
- 6 F II 工程とG 工程は、併せて実施することができる。
- 7 境界標の設置等、境界点間測量及び道路境界確定図の作成は、一筆地調査の結果、作業量が増減する可能性がある。その場合は、契約金額を変更する。

(業務委託概要)

第20条 業務委託概要は次の各号のとおりとする。

- (1) 調査地域：横須賀市船越町一丁目の一部ほか（別紙5）
- (2) 測量の方式：地上法・TS法
- (3) 精度：甲一
- (4) 縮尺：1/500
- (5) 都市再生街区基本調査実施済

(委託料の積算)

第21条 本業務の内、F I工程、F R工程、E工程、F II-1工程、F II-2工程、G工程及びH 1工程については、公益社団法人全国国土調査協会発行地籍調査事業費積算基準書に基づくものとする。

- 2 本業務の内、境界標の設置等、境界点間測量及び道路境界確定図の作成については、神奈川県県土整備局発行設計業務等標準積算基準書に基づくものとする。

第2章 F I工程 地籍細部測量（細部図根測量）

(選点)

第22条 細部図根点の選定にあたっては、以下の点に留意する。

- (1) 細部図根点の設置位置は横須賀市土木部が管理する土地を原則とし、民有地等にやむなく設置する必要がある場合は、監督員と協議するものとする。
- (2) 放射法による細部図根測量を行う必要があるときは、監督員と協議すること。

(標識)

第23条 標識は金属製の標鋸とし、その寸法等は別紙6のとおりとするが、現場の状況により、監督員の承諾があれば、変更できるものとする。

第3章 F R工程 現況測量・復元測量

(現況測量・復元測量)

第24条 現況測量及び復元測量は別紙2のとおり行うものとする。

(現況測量図の様式)

第25条 現況測量図の用紙の大きさは、監督員の指示に従うこと。

- 2 横須賀市 1/250 図式規程に準じて作成するものとする。
- 3 現況測量図は薄い灰色の線で描画すること。
- 4 現況測量図には、縮尺、方位、町名を記載すること。

(現況重ね図作成時の留意点)

第26条 現況重ね図作成は、道路境界確定図、公図、地積測量図等の筆界に関する資料等を参考にして行うこと。

- 2 地積測量図等の既存図面が存在しない土地であっても、公図の形や登記簿の面積を参考に、調査範囲すべてについて筆界案を図示すること。
- 3 現況重ね図は、隣接する区域に係る不動産登記法第 14 条第 1 項で規定する地図、同条第 4 項で規定する地図に準ずる図面、道路境界確定図、街区調査図、地籍図その他資料との接合についても考慮して作成すること。
- 4 筆界案の点間距離は、小数点以下第 4 位を切り捨て、第 3 位までを表示する。
- 5 横須賀市土木部が管理する土地について、筆界案の点間距離が 30.00m 以上になった場合、その筆界線上の適当な位置に新たな中間点（以下、中間点も筆界点とする）を設定すること。
- 6 現況重ね図は、監督員の指示により修正するものとする。

(筆界点番号)

第27条 筆界点番号は、都市部官民境界基本調査成果や官民境界等先行調査で決定した点のほかは、次のとおりとする。

- 2 筆界点番号は、[筆界点種別]+[-]+[年度識別番号]+[整数 4 桁]とする。

例 T-D9999

- 3 筆界点種別は、現地に境界標識が現存している筆界点を「T」とし、境界標識が亡失等している点、図上点、又は新たな筆界点を「G」とする。また、現地に境界標識が現存している場合でも、その座標値を測定値ではなく交点計算等で求めた点は、「F」とする。
- 4 年度識別番号は、監督員の指示に従うこと。
- 5 整数 4 桁は、筆界点種別に関わらず重複しないこととする。
- 6 筆界点番号は、E 工程（一筆地調査）以降の工程でも一貫して使用する。

(現況重ね図の様式)

- 第28条 現況重ね図には、筆界点番号とその点間距離を表示すること。
- 2 道路境界確定図の情報は、赤色で表示すること。
 - 3 道路境界確定図の範囲、確定図番号を記載すること。
 - 4 各筆の登記簿の地番、地目（公簿及び現況）、地積（公簿および筆界案から算出したもの）、名義人を記載すること。
 - 5 地積測量図が存在する筆の情報は、青色で表示すること。併せて、その周辺に㊦と記載し、地積測量図の登記年月日を記載すること。
 - 6 地積測量図が存在しない筆の情報は、黒で表示すること。
 - 7 その他既存図面の情報（主に数値や線）は、桃色で表示すること。
 - 8 その他既存図面の名称、範囲、作成日等を記載すること。
 - 9 交点計算等で算出された計算値は緑色で表示すること。
 - 10 現況測量で測定した値は、黒色で表示すること。
 - 11 既存図面と実測値の点間距離差または、既存図面と計算値の点間距離差を表示すること。
 - 12 前項の文字色は、既存図面と同じとする。
 - 13 調査範囲は、赤色の破線で表示すること。
 - 14 前項までの事項について、監督員の承諾があれば変更できるものとする。

(復元杭設置)

- 第29条 復元杭の現地での設置については、次の各号のとおりとする。
- (1) 現況重ね図を基に、現地に筆界点を標示する。
 - (2) 筆界点の標示は、白のペンキを標準とするが、現地の状況により木杭、鋸等を設置してもよい。

(復元杭設置後の修正)

- 第30条 復元点標示後、現場代理人と監督員が立ち会い、復元した筆界の妥当性について確認する。
- 2 前項により筆界案を修正する場合、現況重ね図も修正すること。

第4章 E工程 一筆地調査

(調査図一覧図、調査図素図の作成)

- 第31条 調査図一覧図及び調査図素図は、調査図素図表示例のとおり作成する。ただし、地目は略字を用いずに表示すること。

- 2 用紙の大きさは、監督員の指示に従うこと。
- 3 調査図素図には次の各号を追記すること。
 - (1) 地積（登記簿記載のもの）
 - (2) 所有者住所（登記簿記載のもの）
 - (3) 所有者（登記簿記載のもの）
 - (4) 市道等の番号
 - (5) 市道等の起終点等を示す矢印
 - (6) 登記簿及び地図（公図）を調査した日付
- 4 資料収集は甲が行うが、収集すべき資料は、乙が甲に提案すること。

（地元説明会）

第32条 甲と乙は、本事業を円滑に実施するため、地元説明会を開催し、土地所有者等からの理解と信頼を確保するよう努めるものとする。

- 2 地元説明会の方法及び準備については、監督員と十分に協議すること。
- 3 乙は、地元説明会で次の各号の内容を土地所有者等に説明すること。
 - (1) 事業の目的
 - (2) 事業の流れ
 - (3) 測量手法
 - (4) 調査地区
- 4 甲は、地元説明会の会場を準備するものとする。
- 5 乙は、地元説明会に必要な資料を作成し、事前に監督員の承諾を得ること。
- 6 乙は、地元説明会開催日の2週間前までに土地所有者等に通知し、その記録を残すこと。ただし、郵送費は市の負担とする。
- 7 乙は、地元説明会の司会進行、調査内容の説明及び地元説明会の記録の作成を行うこと。
- 8 地元説明会の記録には、次の各号に掲げる内容を記載すること。
 - (1) 開催日時
 - (2) 開催場所
 - (3) 出席者数
 - (4) 議事の内容（簡潔にまとめたもの）
 - (5) 質疑応答の内容
 - (6) 地元説明会中の写真
- 9 地元説明会の欠席者には説明資料等を送付すること。ただし、郵送費は市の負担とする。

(地籍調査票の作成)

第33条 地籍調査票（現地調査用）は、土地の筆毎に作成する。各地籍調査票（現地調査用）の数は、土地所有者の数とし、土地所有者が亡くなっている場合は、その相続人の数とする。

- 2 作成にあたっては、地籍調査票作成要領に基づいて作成すること。

(現地調査の通知)

第34条 現地調査時に土地所有者等の立会いが必要なため、土地所有者等へ立会い通知文、所有地一覧表及び委任状（書式）を送付する。

- 2 立会い通知文、所有地一覧表及び委任状の各書式は、甲が作成するものとする。

- 3 乙は、土地所有者等毎に立会い通知文、所有地一覧表及び委任状（書式）を作成するものとする。

- 4 立会い通知文、所有地一覧表及び委任状（書式）の印刷並びに発送は、乙が行うものとする。ただし、郵送費は市の負担とする。

- 5 立会い日時については、予定表を作成し、監督員に提出すること。

- 6 立会い通知文は、立会い予定日の2週間前までに土地所有者等へ届くように発送すること。

- 7 土地所有者等からの立会い日時の変更については、やむを得ない場合を除き応じること。

- 8 準則第21条第1項で規定する標札は設置せず、標札に代えて所有地一覧表を送付することとする。

- 9 立会い通知文が返戻されなかったにも関わらず、土地所有者等が立会い予定日に現れなかった場合は、再度1回以上立会い通知文、所有地一覧表及び委任状（書式）を送付すること。

(現地調査)

第35条 現地調査では、現況重ね図、調査図一覧図、調査図素図、地籍調査票に基づいて、土地所有者等の立会いのもと、所有者、地番、地目、筆界を調査して、調査図素図を修正することにより調査図を作成する。

- 2 立会いにおいては、現地で土地所有者等に筆界案を速やかに示せるよう、地物との位置関係を把握しておくこと。

- 3 土地所有者等との筆界の確認が完了したら、地籍調査票の立会人署名欄に署名及び押印を求めること。

- 4 立会人が代理人の場合、委任状を受領し、地籍調査票の立会人署名欄に、署名及び押印させること。また、地籍調査票の摘要欄、余白又は裏

- 面に誰の代理人か乙が記入すること。
- 5 立会人が相続人の場合、地籍調査票の立会人署名欄に相続人又は相続人代表と記入させたうえで署名及び押印させること。また、地籍調査票の摘要欄、余白又は裏面に誰の相続人か乙が記入すること。
 - 6 確認が得られない場合は、その理由・経過を具体的に地籍調査票の摘要欄、余白又は裏面に記録すること。
 - 7 筆を構成する一部の筆界について確認が得られない場合、FR工程で決定した復元点の番号等を用いて、どの部分が確認未了か地籍調査票の摘要欄に記入したのち、地籍調査票に署名及び押印を求めること。この場合も、その理由・経過を具体的に地籍調査票の摘要欄、余白又は裏面に記録すること。
 - 8 公図上接しているが、実際は接していない土地について、その土地が調査範囲の外に存在する場合、土地所有者等に説明し、確認書（様式は監督員が別途指示する）に署名及び押印させること。
 - 9 不立会いは、地籍調査票の摘要欄又は余白にその旨を記入すること。
 - 10 住所不明等により立会い通知文を送付できなかった場合は、その旨を地籍調査票の摘要欄に記入すること。
 - 11 問題が発生した場合は、「問題点等報告書」を作成すること。
 - 12 現地調査の結果、FR工程の成果の不備が発覚した場合、監督員に報告すること。
 - 13 遠方居住等の理由で現地立会いが困難であると連絡があった土地所有者等に対しては、図面と現地写真を送付し、筆界の確認が得られるよう努めること。ただし、郵送費は、市の負担とする。

(調査図の作成)

- 第36条 調査図は、調査図素図表示例のとおり調査図素図に追記すること。ただし、地目は略字を用いずに表示すること。
- 2 登記名義人が死亡している場合は、調査図の名義人に赤字で「亡」と記載し、余白に相続人全員の続柄及び氏名を記載すること。
 - 3 地籍調査票の立会人署名欄に相続人代表と記入させた場合は、前項で記入した相続人の内の代表者に赤字で「代表」と記載すること。
 - 4 筆界の確認が完了した土地所有者等の氏名を赤線で囲うこと。
 - 5 立ち会った結果、土地所有者等が納得しない等の理由で確認未了となった場合は、調査図の土地所有者等の氏名付近に赤字で「不調」と記載すること。

第5章 境界標の設置等

第37条 一筆地調査の結果、その成果を基に道路境界確定図を作成できると監督員が判断した範囲に、境界標が設置されていない筆界点がある場合、境界標を設置すること。

- 2 既存の道路境界標が亡失し、道路境界標を復元する必要があると監督員が判断した筆界点に、道路境界標を設置すること。
- 3 既存の道路境界標を撤去する必要があると監督員が判断した場合、撤去すること。
- 4 前3項の詳細については、別紙4のとおりとする。

第6章 FⅡ工程 地籍細部測量（一筆地測量及び原図の作成）

（一筆地測量）

第38条 一筆地測量は、放射法、多角測量法及び交点計算法によるものとする。

- 2 筆界点成果簿は、前項の測量法毎に作成すること。

（仮作図）

第39条 仮作図を終えたら、速やかに甲に提出すること。

第7章 境界点間測量

第40条 横須賀市公共測量作業規程第449条及び450条に準じ、道路境界確定図作成範囲内の全辺と、境界標を復元した部分を含む全辺について、境界点間測量を行い、精度管理表により取りまとめること。

第8章 G工程 地積測定

（地籍測定）

第41条 準則、準則運用基準等に基づき作業を行うこと。（すべての工程においても同様）

第9章 H1工程 地籍簿案作成等

（地籍調査票の整理）

第42条 地籍調査票のすべてを、現況重ね図、調査図、原図、地籍測定成果簿等と照合し、記載の誤り及び遺漏が無いか確認すること。

(地籍簿案の作成)

第43条 地籍簿案の作成に当たっては、地籍簿の様式を定める省令及び地籍簿案作成要領に基づき作成すること。

第10章 道路境界確定図の作成

第44条 監督員が指示した範囲について、別紙4のとおり、道路境界確定図を作成すること。

第11章 その他

(成果の検定)

第45条 本委託の成果の一部（FⅠ工程及びFⅡ工程）は、第三者機関による検定を受けなければならない。

2 検定は、工程管理及び検査規程細則に定める基準を満たす機関によるものとする。

(誤り等訂正申出)

第46条 本業務の終了後、甲は法第17条第1項に基づく、公告、閲覧を行う。その結果、同条第2項の規定に基づき土地所有者等から誤り等訂正の申出があった場合、甲は再調査等を行う。甲が再調査等の一部を、乙に委託する必要があると判断した場合、乙は随意契約するよう努めること。

2 前項における契約の額は、最新の積算基準書で算出した額に、本業務の落札率を乗じることにより決定する。

横須賀市地籍調査作業要領

(趣旨)

第1条 この要領は、国土調査法(昭和26年法律第180号。以下「法」という。)第6条の4第2項の規定に基づき、横須賀市の地籍調査作業に関し必要な事項を定めるものとする。

(準用規定)

第2条 法第6条の4第2項の規定による横須賀市地籍調査作業の規定は、地籍調査作業規程準則(昭和32年総理府令第71号)の規定を準用する。

附 則

この要領は、平成21年4月1日から施行する。

都市再生地籍調査事業における
現況測量及び復元測量作業実施方針

横須賀市土木部道路管理課

都市再生地籍調査事業における現況測量及び復元測量作業実施方針

1 総則

この方針は、一筆地調査に先立ち、現地の地物を図面上に表すための測量（以下「現況測量」という。）及び地積測量図や道水路の土地境界確定図等から筆界案を現地及び図面上に復元し、一筆地調査の基礎資料とする測量（以下「復元測量」という。）を行う際の作業手順、精度管理方法等について、必要な事項を定めるものである。

2 実施要件

この方針に基づき現況測量及び復元測量を実施することができる場合は、次の要件を満たす場合に限るものとする。

- (1) 当該調査地域が、現況測量及び復元測量を実施することについて地籍調査作業規程準則（昭和 32 年総理府令第 71 号。以下「準則」という。）第 8 条の規定に基づく承認を受けていること。
- (2) 調査地域が都市再生地籍調査事業実施要領（平成 14 年 4 月 1 日付け国土国第 638 号）第二に定める要件を満たす地域内にあること。
- (3) 準則第 30 条に規定する、筆界に関する文書等の資料が存在し、境界確定が行われたことが明確であること。

3 作業手順

この方針に基づき現況測量及び復元測量を実施する場合の作業は、別紙 1 フロー図の手順により行うものとする。

- (1) 資料収集 隣接計画区の地籍調査の成果、民有地同士の境界に関する資料及び過去の土地所有者等の境界承諾資料（公図、地積測量図、市作成の土地境界確定図等）を筆界に関する資料（以下「既存資料」という。）並びに当市が管理する公共基準点の成果を収集する。その後、調査図素図を作成する。なお、これらの作業は、地籍調査事業工程管理及び検査規程（平成 14 年 3 月 14 日付け国土国第 591 号）（以下「検査規程」という。）別表 1 で定める地籍調査事業工程順大分類（以下「大分類」という。）内の一筆地調査工程により行う。
- (2) 現地踏査 現況測量及び復元測量を行おうとする地域の現地踏査を行う。
- (3) 与点の点検 調査地域に準則第 38 条で定める測量の基礎とする点が既に設置されている場合は、準則第 70 条の 2 第 2 項に定められた与点の点検を行う。同時に、現況測量及び復元測量に必要となる細部図根点等が不足していないかを確認

する。なお、この作業は大分類内の一筆地測量工程により行う。

(4) 細部図根測量 現況測量及び復元測量に必要となる細部図根点等が不足している場合、または「(3) 与点の点検」の結果、精度が十分であると確認できなかった場合は、準則に定められた細部図根測量を実施する。

(5) 現況測量 復元測量の作業を行う上で必要とされる現地の地形・地物（側溝、境界ブロック、道路形態、植栽、ブロック塀、建物、その他筆界を推定する上で必要となる物）や既存の境界標示物（境界石、プレート、鋳等）の測量を行い、現況測量図を作成する。測量の内容は次のとおりとする。なお、本測量は一筆地測量に準じて行うものとする。

ア 方式	地上法
イ 区分	T S法
ウ 測量機器	1級又は2級トータルステーション
エ 測量方法	放射法（準則第70条の2に準じて測定する）
オ 測量範囲	既存資料から推定される筆界の周囲約3メートル
カ 単位	ミリメートル位
キ 点検	後続の「(7) 現況重ね図作成」でまとめて行う。

(6) 変換計算 既存資料のうち、座標値を有するものについては、世界測地系への変換計算を行う。変換計算の良否については、「(7) 現況重ね図作成」で判断する。

(7) 現況重ね図作成 現況測量図に、変換計算の結果を重ね合わせ、さらに、座標値を有しない既存資料も配置を検討のうえ重ね合せ、現況重ね図を作成する。同時に、座標値を有しない既存資料の座標値を算出する。現況重ね図、既存資料、現地踏査の結果等を比較し、復元点の妥当性について検討を行い、問題があれば修正する。

妥当性については、既存資料に記載されている辺長と、復元点の座標値から算出される辺長を比較し、全数の2%以上について国土調査法施行令（昭和27年政令第59号）別表第4に規定する公差の範囲内にあるかどうか検査することを原則とするが、当該資料の作成時期や現地の状況から、総合的に判断する。

完成した現況重ね図は、別紙2「現況重ね図チェック結果記録表」により記載内容の過不足や正確性の確認を行う。

(8) 逆打計算 取得した成果等を基に、復元測量のための逆打計算を行う。逆打計

算の良否については、後続の「(9) 復元杭設置」の中で判断することとする。問題がある場合は実施者に報告し、対応を協議することとする。

- (9) 復元杭設置 「(8) 逆打計算」の結果を基に、トータルステーションを用いた放射法により復元点を設置する。この際、設置する標識はペンキ等による仮標示とする。なお、この作業は一筆地測量工程に準じて行う。
- (10) 成果品取りまとめ 地籍調査の成果と合わせ、現況測量及び復元測量の成果として成果品を取りまとめる。
- (11) 筆界確認 「(9) 復元杭設置」により現地に復元された復元点を参考に、土地所有者等と筆界の確認を行う。なお、この作業は地籍調査の一筆地調査工程により行う。
- (12) 一筆地測量 この作業は、大分類内の一筆地測量工程により行う。ただし、「(9) 復元杭設置」で明示した筆界案や現況測量で測定した既存の境界標示物で筆界の確認が完了した場合は、その座標値を採用し、再度の測量は行わない。
- (13) 精度管理 一筆地測量で測定した筆界点、現況測量で測定した筆界点は準則第72条の規定に基づき、位置の点検を行う。なお、この点検結果は、一筆地測量精度管理表として取りまとめる。また、「(9) 復元杭設置」による復元点は、準則第72条の規定に準じて、復元点数の2%以上について位置の点検を行う。なお、この点検結果は復元測量精度管理表として取りまとめる。
- (14) 工程管理・検査 現況測量及び復元測量を行った場合の工程管理及び工程検査については、検査規程に基づき、一筆地測量工程に準じて行う。ただし、都市部官民境界基本調査により現地に明示された筆界点で立会いを行い、採用した筆界点については、検査規程で規定する工程小分類FⅡ2を省略することができるものとする。

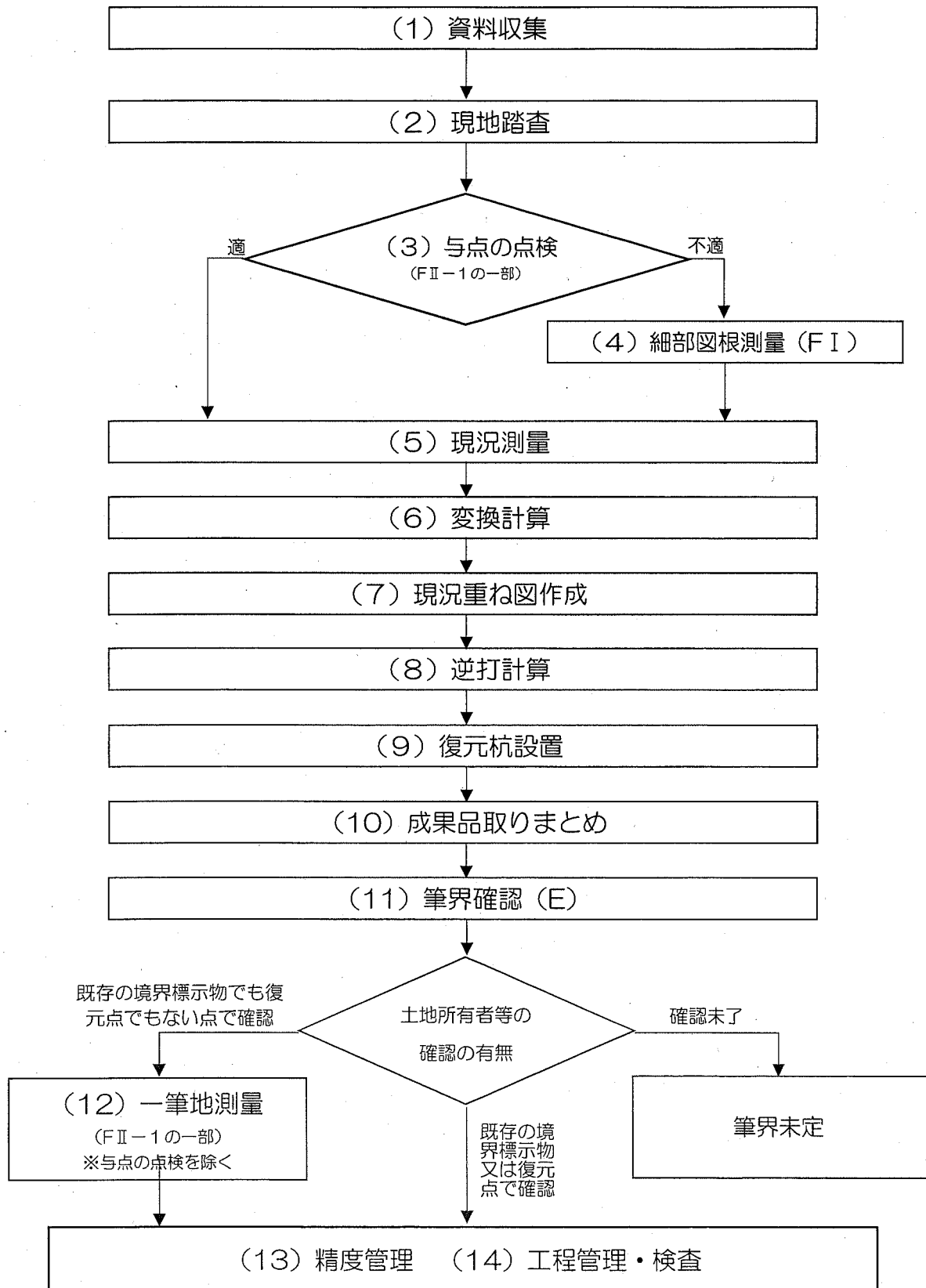
4 成果品等

この方針に基づき実施する現況測量及び復元測量の成果品は、次のとおりとする。

- (1) 現況測量図
- (2) 観測手簿
- (3) 変換計算簿
- (4) 現況重ね図

- (5) 逆打計算簿
- (6) 既存の境界標示物と復元点の座標値一覧
- (7) 精度管理表

FR工程（現況測量・復元測量） フロー図



平成 年 月 日

作成者： 印

現況重ね図チェック結果記録表

項目	対象	内容	チェック結果		
目視等によるチェック	データの過不足	地形	現地・調査図素図等と照らし合わせ、作成範囲に存在する必要な地形データ（道・水路、河川、法面等）がすべて作成されているか？		
		地物	作成範囲に存在する必要な地物データ（L字溝、境界ブロック、電柱、ブロック塀、建築物等）が全て作成されているか？		
		図根点等	作成範囲に存在する全てが、点データとして作成しているか？		
		復元点	作成範囲に存在する全てが、点データとして作成しているか？		
		復元線	作成範囲に存在する全てが、線データとして作成しているか？		
	図形の正確性	地形	本市で採用している図式に従い作成しているか？		
		地物	本市で採用している図式に従い作成しているか？		
			結線に間違い及び不整合箇所はないか？		
		復元線	結線に間違い及び不整合箇所はないか？		
		作成範囲	全データが作成範囲（東西南北）の最大値を超えていないか？		
	属性の正確性	地物名	地形	方位、町名、字名、地番が「調査図素図」と対応しているか？	
			その他	その他仕様書に指定した内容が、正しく入力（表示）されているか？	
		属性値	図根点等	図根点等の名称情報が正しく入力（表示）されているか？	
				座標値の情報が正しく入力されているか？	
			復元点	復元点名等の情報が正しく入力（表示）されているか？	
座標値の情報が、正しく入力されているか？					
復元線		点間距離及び既存図面の情報等が正しく入力（表示）されているか？			
その他	各データの配色の情報が正しく入力（表示）されているか？				

※各チェック項目について、基準を満たすものはチェック結果欄に“○”と記すこと。

成果品一覧

1 F I 工程

- (1) 基準点等成果簿（写）
- (2) 既知点点の記
- (3) 細部図根点選点図
- (4) 与点の点検簿
- (5) 細部図根点測量観測計算諸簿（観測手簿（点検（測量）時を含む）、観測記簿、計算簿、平均図、観測図）
- (6) 点検計算路線図
- (7) 細部図根点網図
- (8) 細部図根点成果簿
- (9) 精度管理表
- (10) 全細部図根点写真（周囲の構造物との位置関係が分かるように斜め上方から撮影し、標示板（黒板等）に業務名、細部図根点名、標識の種類及び新設か既設かを記載し、写し込むこと。）

2 F R 工程（現況測量・復元測量）

- (1) 現況測量図
- (2) 観測手簿（既存の境界標示物についてののみ）
- (3) 変換計算簿
- (4) 現況重ね図
- (5) 逆打計算簿
- (6) 既存の境界標示物と復元点の座標値一覧

3 E 工程

- (1) 調査図一覧図
- (2) 調査図素図（着色有り）
- (3) 調査図素図（着色なし）
- (4) 調査図
- (5) 地籍調査票綴
- (6) 確認書
- (7) 地目別筆数面積変動表等調書
- (8) 不所在地等調書
- (9) 不立会地調書
- (10) 住所不明者等調書

- (11) 協議実施結果報告書
- (12) 地番対照表
- (13) 地元説明会の記録
- (14) 全筆界点写真(周囲の構造物との位置関係が分かるように斜め上方から撮影し、標示板(黒板等)に業務名、筆界点番号、標識の種類及び新設か既設かを記載し、写し込むこと。)
- (15) 土地所有者等一覧表(地番、地目、持ち分、登記住所、登記名義人、続柄、現住所、氏名、通知記録(地元説明会、立会い、それぞれの送付日と返戻日)、備考)
- (16) 問題点等報告書
- (17) 一筆地調査完了報告書
- (18) 土地所有者等の求めに応じて送付した図面と写真の写し
- (19) 公図
- (20) 登記事項要約書土地
- (21) 地積測量図
- (22) 道路境界確定図等の図面

4 F II 工程

- (1) 与点の点検簿
- (2) 基準点等成果簿(写)
- (3) 一筆地測量観測計算諸簿(観測手簿(点検時を含む)、観測記簿及び計算簿)
- (4) 筆界点番号図
- (5) 筆界点成果簿
- (6) 全筆界点の sima データ
- (7) 精度管理表
- (8) 地籍図一覧図
- (9) 仮作図
- (10) 地籍図原図
- (11) 地籍明細図

5 G 工程

- (1) 地積測定観測計算諸簿(計算簿)
- (2) 地積測定成果簿
- (3) 精度管理表
- (4) 一筆地座標面積計算書

6 H1 工程

- (1) 地籍簿案

7 その他

- (1) 作業日誌
- (2) 業務打合せ及び協議記録簿
- (3) 第三者機関による成果品の検定証明書
- (4) 検定時に第三者機関に提出した書類一式
- (5) その他監督員の指示するもの

※地籍調査の結果により、一部の成果物の提出が不要となる場合があるため、監督員に確認すること。

測量業務仕様書

第1章 総則

- 1 本仕様書は、横須賀市土木部の発注に係わる測量業務委託（単価契約）に使用する。また、工事に伴う測量業務については、別添「工事に伴う測量業務に関する特記仕様書」を優先する。
- 2 測量業務については、本仕様書によるほか「境界確定事務等処理要領」「道路境界確定図等作成要領」に則り、及び「横須賀市公共測量作業規程」その他関係法令に準拠するとともに市担当者の指示、監督のもとに実施すること。
- 3 業務請負金額算定方法
 - (1) 単価表の作業項目等は、平成31年度測量業務委託単価契約単価表（別紙）のとおりとする。
 - (2) 前号により算出した金額に、消費税及び地方消費税相当額を加えたものを業務請負金額とする。
- 4 業務は、市の業務委託契約に基づく「業務指示書」「業務履行延期指示書」「業務履行変更指示書」により行い、業務完了時に「業務完了実績報告書」を提出すること。
- 5 本業務に従事する主任技術者は、測量法に基づく測量士または土地家屋調査士法に基づく土地家屋調査士の有資格者であり、かつ、高度な技術と十分な実務経験を有する者であること。
- 6 この業務について市が必要と認めたときは、作業の変更又は中止をすることがある。
- 7 受託者は、市から貸与を受けた図面等は常に管理状況を明らかにして業務執行し、業務委託完了後はただちに返還しなければならない。貸与品を紛失等した場合は、受託者の負担により損害を補填し、原状回復しなければならない。
- 8 市は、受託者に対し受託した業務の作業状況、実績報告書、成果品、提出図書等について「業務委託の履行評価実績要領」に則り履行評価を実施する。
- 9 業務の従事者は、市から貸与された「受託業務者証」と「腕章」を身に着け、関係者の請求があった時は提示しなければならない。
- 10 従事者が民地内に立入るときは、土地所有者等の了解を得て立入り、常に言動に慎み、人心に不安、悪感情を与えないよう充分注意すること。
- 11 作業中は、交通妨害になるような行為、及び公衆に迷惑を及ぼすことのないように注意するとともに、各作業者の安全確保には万全を期すこと。
- 12 業務施行中に事故が生じたときは、所要の措置を講ずるとともに事故発生の原因、経過及び事故による被害の内容等について速やかに市へ報告すること。なお、事故の処理に要する費用は、受託者の負担とする。
- 13 受託者は、「個人情報の保護に関する法律」「横須賀市個人情報保護条例」「個人情報の取扱いに関する特記事項」に則り、業務に関して個人情報を取り扱うときは、個人の権利、利益を侵害することのないよう個人情報を適正に取り扱わなければならない。
- 14 仕様書に定めのない事項について疑義が生じた場合は、速やかに市担当者との協議すること。

第2章 測量業務

1. この測量は、次の業務を包括する。

- (1) 作業準備 (作業計画・現地踏査・打合せ協議)
- (2) 登記所調査 (転写連続図作成・土地登記簿調査)
- (3) 基準点測量 (4級基準点測量)
- (4) 地形測量
- (5) 補助基準点測量 (補助基準点の設置)
- (6) 境界測量 (境界測量・境界確認・立会通知書作成・市道境界承諾書作成)
- (7) 境界点間測量
- (8) 復元測量
- (9) 求積図作成 (面積計算・用地平面図作成)
- (10) 製図 (材料・製図)
- (11) 立会作業
- (12) 境界標埋設作業 (コンクリート杭・プレート・鋳)
- (13) 境界標撤去作業 (コンクリート杭・プレート・鋳)
- (14) 境界標購入 (プレート・プラスチック杭) ※道路管理課発注ではプレート購入はなし

第3章 作業要領

1 作業準備

(1) 本業務実施に当たり、業務計画書として工程表等の担当者指示の書類を提出すること。

その際、業務指示日から5営業日以内に提出すること。

機器検定については以下の機関で受検するものとし、検査成績書及び校正証明書は不可とする。

・日本測量機器工業会検定センター

※代理店や認定事業者は不可

・日本測量協会機器検定部

工程表の各項目につき、作業内容を記載することとする (別紙に概要で構わない)

例) 作業準備 (作業計画・現地踏査)

作業計画では…を行う。

現地踏査では…を行う。

(2) 打合せを行った際は打合せ簿を作成すること。

2 点間距離と数値

(1) 境界点間距離 (周り間) は、曲がり点ごとに明示し、直線距離が長い場合は原則として 30m 以内を 1 スパンとすること。

(2) 境界点間距離の数値は、メートル単位で 小数点以下第3位を四捨五入し、小数点第2位までとすること。

3—基準点測量

- (1) 基準点は、堅固なコンクリート構造物上に設置すること。
- (2) 市道内の設置を原則とするが、やむを得ず民地内に埋設する場合は、土地所有者から『建標承諾書』(様式—1)を得ること
- (3) 新設点で使用する明示板(4級用白ワッシャー)は、市が支給したものとする
- (4) 公共基準点が亡失等により与点として使用出来ない場合、「公共基準点異状報告書」(様式—2)により報告し、市担当者の指示を受けること。

4—境界測量

測量は、境界標埋設を行った後に測定すること。

5—復元測量

- (1) 市担当者の指示により、確定図や参考図等の境界点と既存境界点との整合と有無を確認し、その境界標が亡失や欠損などしている場合は、確定図等に基づき復元すること。また、近接に確定図等がある場合にも同様とすること。
- (2) 復元は、座標値をもつて行うことを原則とするが、この方法により難しい時は交点計算等により行うことも可能とする。

6—立会作業

- (1) 受託者は市担当者との業務打合せの上、立会計画を立てて「市道等境界確定・管理区域明示確認承諾書」(様式—3)を作成すること。
- (2) 上記(1)の承諾書を提出後、市担当者の指示により「立会通知書」(ハガキ・様式—4)に受託者名及び必要事項を記入すること。
- (3) 立会作業は、測量士及び測量士補、または土地家屋調査士を含む1班3名以上として立会計画により進めること。また、業務は半日単位*とすること(※道路管理課の場合)
- (4) 受託者は、立会計画に変更が生じる場合は、市担当者との再度業務打合せをして進めること。
- (5) 境界について承諾が得られた場合は、関係土地所有者から「市道等境界確定・管理区域明示確認承諾書」(様式—3)に署名捺印を得ること。
- (6) 立会者が代理人の場合は、本人からの「委任状」を必ず受領すること。
- (7) 立会当日の不参加者については、再度日程を調整して立会うこと。
- (8) 「市道等境界確定協議・市道等管理区域明示協議経過報告書」(様式—5)を作成し、必要がある場合は説明図を添付して提出すること。
- (9) 関係土地所有者から苦情、異議申立てがあった場合は、市担当者へ報告し速やかに対処すること。

7 境界標埋設作業

- (1) コンクリート杭、プレート、鋳(以下「境界標」という)は、境界標支給書(埋設指示書)により、本市が指定する場所で受領すること。
- (2) 境界標の種別は、市担当者の指示によること。
- (3) 境界標埋設にあたり、確定した位置を着実に捉え、トータルステーションや2点以上の引照点などにより正確に埋設すること。
- (4) 埋設位置は、原則として市有地側から外側(民有地側)へ向けて埋設すること。
- (5) 境界標は、交通に支障の無いように周辺構造物と上面を合わせ、堅固に固定すること。
- (6) コンクリート杭はモルタルで根巻きした上で埋設し、プレートはアンカーボルトを装着して埋設、鋳は簡単に抜けないようにしっかりと設置すること(標準境界標埋設仕様参照)

8 境界標撤去作業

既存境界標を撤去した場合は、原則としてその境界標を再利用すること。

ただし、撤去した境界標が老朽化等により再利用に耐えない場合はその限りでない。

第4章 図書の作成

1 作成要領

- (1) 図面には路線番号・図名・縮尺・方位・凡例・測量年月日・測量受託者名・その他必要な事項を記載すること。（「平面図作成仕様」及び「公図写作成仕様」）
- (2) 方位は、原則的に北を上にし、CADによる製図とする。
- (3) 平面図と公図写は分けて作成する。

2 地図（公図）写

- (1) ~~法務局（登記所）備付けの地図（以下「公図」という）において、当該土地に関する箇所を転写し、法務局名、調査年月日、縮尺を記載すること。~~
- (2) ~~図面には、所在、地番（最終枝番まで）、地目、地積、所有者の住所氏名または名称、及び共有地については共有者の持ち分、路線番号を記載すること。ただし、路線番号については、記入箇所が狭く記載しにくい場合は、市担当者の指示を受けること。~~
- (3) ~~当該地の公図が字界などにより数枚に跨るものは、無理に接合せず各々を転写すること。~~

3 平面図

- (1) 図面は、地形測量、その他図面等からの製図をもとに道路から3m以上の周囲まで作成し、図式及び文字等はコピーしてもつぶれが無く、鮮明に判別できるサイズを適宜に配置、記載すること。
- (2) 境界線・境界点番号・基準点名・点間距離・所在（町丁目）及び路線番号を記入すること。ただし、路線番号については、記入箇所が狭くて記載しにくい場合は、市担当者の指示を受けること。
- (3) 地番、住宅名を参考として記入すること。
- (4) 25m間隔でメッシュを記入すること。
- (5) 平面図に使用する記号等は「横須賀市1/250図式規程」に則り、凡例一覧表にして記載すること。

4 求積図

- (1) ~~市道敷地並びに拡幅部分などは、筆単位で求積すること。~~
- (2) ~~求積は、数値座標法とすること。~~
- (3) ~~道路用地の隣接地番及び拡幅用地の隣接地番を記入すること。~~
- (4) ~~図中に記載する求積計算欄には、地番・番号・記号等を記入すること。~~

5 点の記

点の記は、「4級基準点の記」（様式-6）により記入し、備考欄に写真を添付すること。

6 写真撮影

- (1) 標示板（黑板等）には、業務名、基準点名、境界点番号、境界標の種類、新設及び既設を記載し、写し込むこと。
- (2) 境界標は、その周囲の構造物との位置関係がわかるように斜め上方から撮影すること。
- (3) 杭種ごとの埋設前、埋設中、埋設後の写真を点番表記した標示板と共に撮影すること。
※埋設中の写真は、ドリルの穴やアンカーボルト、根巻きコンクリートが確認できるもの。

- (4) ~~基準点は、次の点の方向を向いて撮影すること。~~

7 点間距離計算書

既存確定図点間距離と誤差内であり、平面図に既存確定図点間距離を採用した箇所については、既存確定図数値を赤字で追加記載すること。

第5章 成果品の提出

- 1 受託者は、別記提出図書一覧表(表1)にあげる図書を工期内に遅滞なく提出しなければならない。
- 2 様式指定のあるものはそれを使用のこと。
- 3 紙による提出図書は提出図書一覧表に記載されているものを各一部提出すること。ただし、認定・区域変更・廃止等が生じるものについては市担当者の指示を受けること。
- 4 提出図書一覧表(表1)との内容に変更が生じる場合は、市担当者の指示を受けること。
- 5 すべての成果に関しては、電子データによる提出とする(一部紙データ)その場合のファイル形式、電子記憶媒体等は市担当者の指示を受けること。
- 6 受託者は、データファイル等全ての電子納品物について、納品すべき最終成果品が完成した時点で必ずウイルスチェックを行うこと。
- 7 ウイルスチェックソフトは特に指定しないが、シェアの高いものを利用し、最新のウイルスも検出できるようにウイルスチェックソフトは常に最新のデータに更新したものを利用すること。
- 8 ウイルス対策を怠り、本市に損害を与えた場合は受託者の負担において速やかに対応するものとする。
- 9 成果品の権利は横須賀市に帰属するものとする。

第6章——検 査

- ~~1 受託業務における成果品や提出図書の検査は、しゅん工日から10日以内とし(しゅん工日を含む)、
従事した主任技術者をもって受けなければならない(測量士または土地家屋調査士の有資格者)~~
- ~~2 検査の結果、手直しを指示された場合は、市担当者の指定した期日までに手直しをし、速やかに市担当者の確認を得ること。なお、このときの費用は全て受託者の負担とする。~~
- ~~3 この測量業務委託は、検査合格をもって完了するものとする。~~
- ~~4 検査終了後であっても、成果品に不備や誤りがあった場合は、ただちに受託者の負担により訂正しなければならない。~~

(表 1)

提出図書一覧表

I：境界測量

目次番号	名 称	規 格		備 考
		紙納品	電子納品	
	目次		PDF	
1	業務計画書 (概要、作業班編成、 位置図、調査目的、 工程表、作業フロー、 基準点設置予定図、 測量機器検定証明書 写し、緊急時連絡網)	A4サイズ	位置図の PDFのみ	業務指示日から5営業日以内に提出 測量機器検定証明書は、作業要領で指示している機関による証明書のみを有効とする(代理店や認定事業者による検査成績書及び校正証明書は不可)
2	視測手簿		PDF	
3	境界点計算簿		PDF	復元測量のある場合、交点計算書等も含む
4	点間距離計算書		PDF	
5	境界点間測量簿		PDF	境界測量精度管理表
6	座標値一覧表		PDF 及び Excel	市指定の書式による (様式-7・8)
7	座標面積計算書		PDF	求積した場合 ※地番別求積
8	三斜面積計算書		PDF	求積した場合 ※地番別求積
9	写真		PDF	
10	地積測量図転写		PDF	オンライン取得情報
11	不動産登記情報転写		PDF	オンライン取得情報
12	公函写		PDF 及び DXF	A3 または A2 横レイアウトとする ※真北よりレイアウトを優先する
13	平面図 プロット図(復元時)		PDF 及び DXF	A3 または A2 横レイアウトとする ※真北よりレイアウトを優先する
14	求積図		PDF 及び DXF	—
15	経過報告書※		PDF	※復元でも立会した場合は提出(様式-5)
16	打合せ簿		PDF	
17	埋設報告書	境界杭支給書		
18	その他	市担当者の指示による	PDF	貸与資料等

※網掛け部は復元業務時の提出図書

II：基準点測量

目次番号	名 称	規 格	備 考	
1	公共基準点使用承認書写		PDF	復元など任意基準点の場合には不要
2	公共基準点使用報告書	A4	PDF	
3	座標値一覧表		PDF 及び Excel	市指定の書式による (様式=9・10)
4	基準点網図		PDF	縮尺1/2500の市域図
5	観測手簿		PDF	
6	多角測量計算簿		PDF	
7	4級基準点一点の記		PDF	写真付(様式=6)
8	精度管理表		PDF	
9	その他	市担当者の指示による	PDF	貸与資料等

(原図)

- ※ 成果品は市指定のファイル形式によるものとし、一枚のCD-Rにまとめること。
電子納品については電子納品要領参照

電子納品要領

(電子納品媒体)

- 1 納品された電子データの原本性を確保するため、納品用の媒体には格納データの書き換えが不可能なCD-Rのみを使用する (CD-RW、DVDは不可)
- 2 基本的には1枚のCD-Rに格納し、収まらない場合は各媒体のラベルに何枚目/総枚数を明記する。
- 3 CD-RはISO9660フォーマット(レベル1)を標準とする。

(CD-Rフォーマット)

- 1 「ISO9660」は、汎用性が高いCD-R/RW用の標準フォーマット規格であるが、ファイル名として使用可能な文字数に応じてレベル1～3が規定されている。
また、ISO9660を拡張した「Joliet」、「HFS」、「RockRidge23」などがあるが、電子納品では利用しないこと。

(ウイルスチェック)

- 1 受託者は、電子成果品が完成した時点でウイルスチェックを行う。
- 2 ウイルスチェックソフトはシェアの高いものを使用し、最新のウイルス検索ができるように最新データに更新したものを利用すること。
- 3 CD-Rには「ウイルスチェックソフト名」「ウイルス(パターンファイル)定義年月日またはパターンファイル名」「チェック年月日」を明記する。

(ラベル作成)

- 1 成果品の電子納品媒体には、表示例にある項目を表示するものとする。
- 2 表示方法については、CD-Rへ直接印字するか、印字したラベルシートを貼り付けることとする。

電子納品

	成果の名称	ファイル名	ファイル形式	備 考
	目次	INDEX. pdf	PDF	

1: 境界測量(フォルダ名 KYOUKAI)

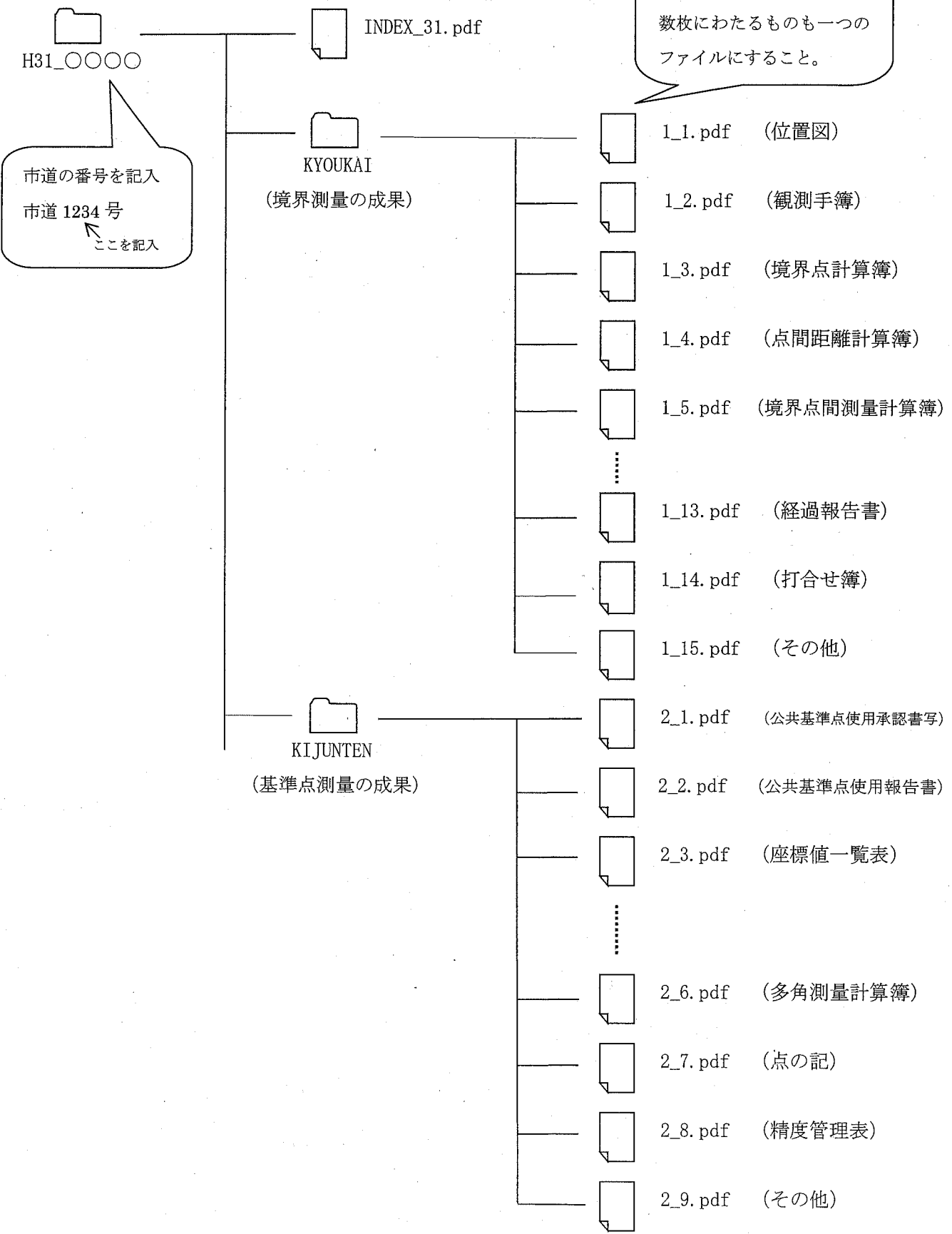
目次番号	成果の名称	ファイル名	ファイル形式	備 考
1	位置図	1_1. pdf	PDF	
2	観測手簿	1_2. pdf	PDF	
3	境界点計算簿	1_3. pdf	PDF	
4	点間距離計算書	1_4. pdf	PDF	
5	境界点間測量簿	1_5. pdf	PDF	境界測量精度管理表
6	座標値一覧表	1_6_1. pdf	PDF	市指定書式による (様式-7・8)
		1_6_2. xls	Excel	
7	座標面積計算書	1_7. pdf	PDF	求積した場合 ※地番別求積
8	三斜面積計算書	1_8. pdf	PDF	求積した場合 ※地番別求積
9	写真	1_9. pdf	PDF	
10	公図写	1_10_1. pdf	PDF	
		1_10_2. dxf	dxf	
11	平面図	1_11_1. pdf	PDF	縮尺 1/250
		1_11_2. dxf	dxf	
12	求積図	1_12_1. pdf	PDF	縮尺 1/250
		1_12_2. dxf	dxf	
13	経過報告書	1_13. pdf	PDF	
14	打合せ簿	1_14. pdf	PDF	
15	その他(担当者の指示による資料等)	1_15. pdf	PDF	オンライン取得情報

2: 基準点測量(フォルダ名: KIJUNTEN)

目次番号	成果の名称	ファイル名	ファイル形式	備——考
1	公共基準点使用承認書写	2_1.pdf	PDF	
2	公共基準点使用報告書	2_2.pdf	PDF	
3	座標値一覧表	2_3_1.pdf	PDF	市指定の書式による ——(様式=9・10)
		2_3_2.xls	Excel	
4	基準点網図	2_4.pdf	PDF	縮尺1/2500の市域図
5	観測手簿	2_5.pdf	PDF	
6	多角測量計算簿	2_6.pdf	PDF	
7	4級基準点一点の記	2_7.pdf	PDF	写真付(様式=6)
8	精度管理表	2_8.pdf	PDF	
9	その他	2_9.pdf	PDF	

* 複数枚にわたるものに関して、ページごとにファイルを分けるのではなく、全て一つのファイルに格納すること。

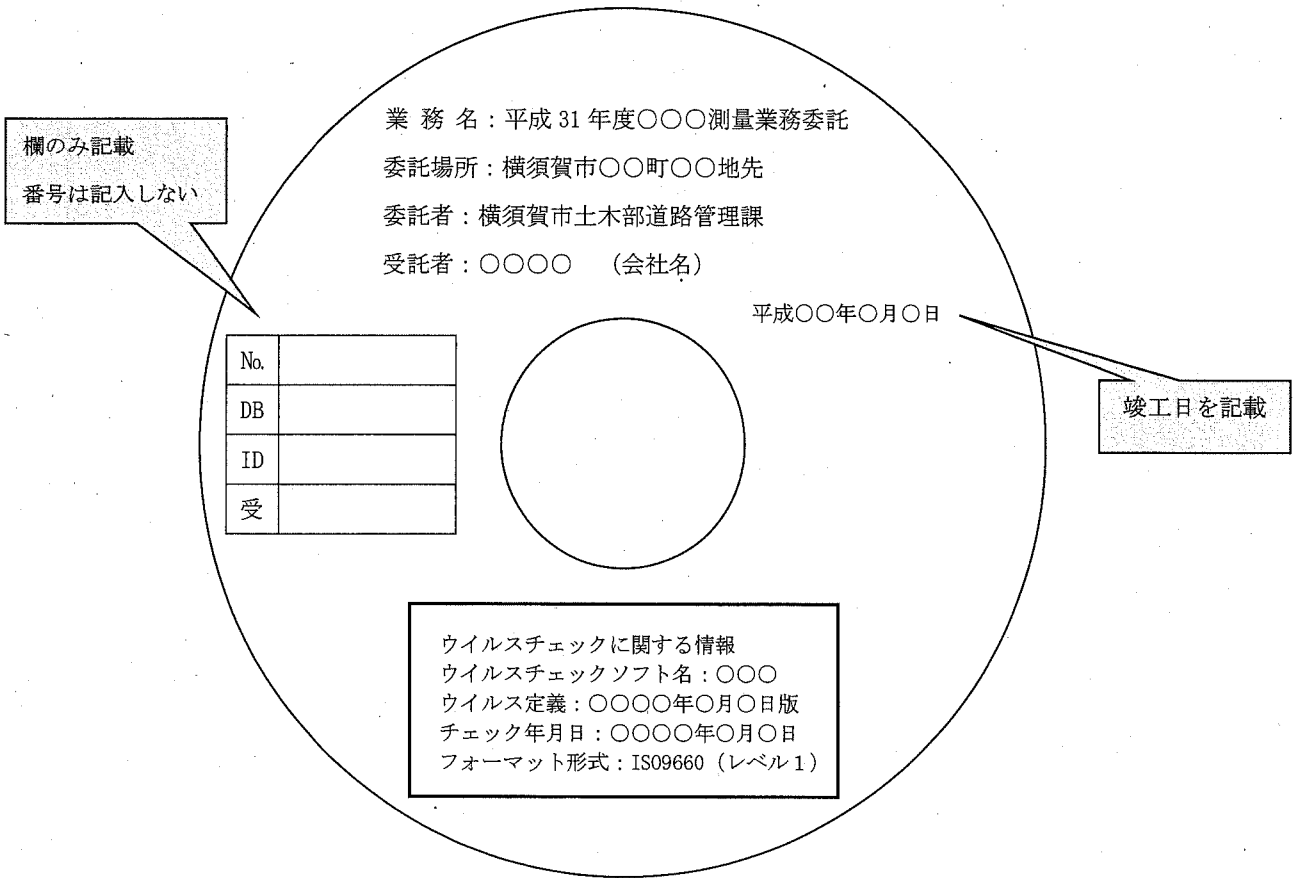
『電子納品 組織図』



別紙一覧表のとおり、成果を各フォルダに入れる。数枚にわたるものも一つのファイルにすること。

市道の番号を記入
市道 1234 号
↑
ここを記入

(CD-R 表示例)



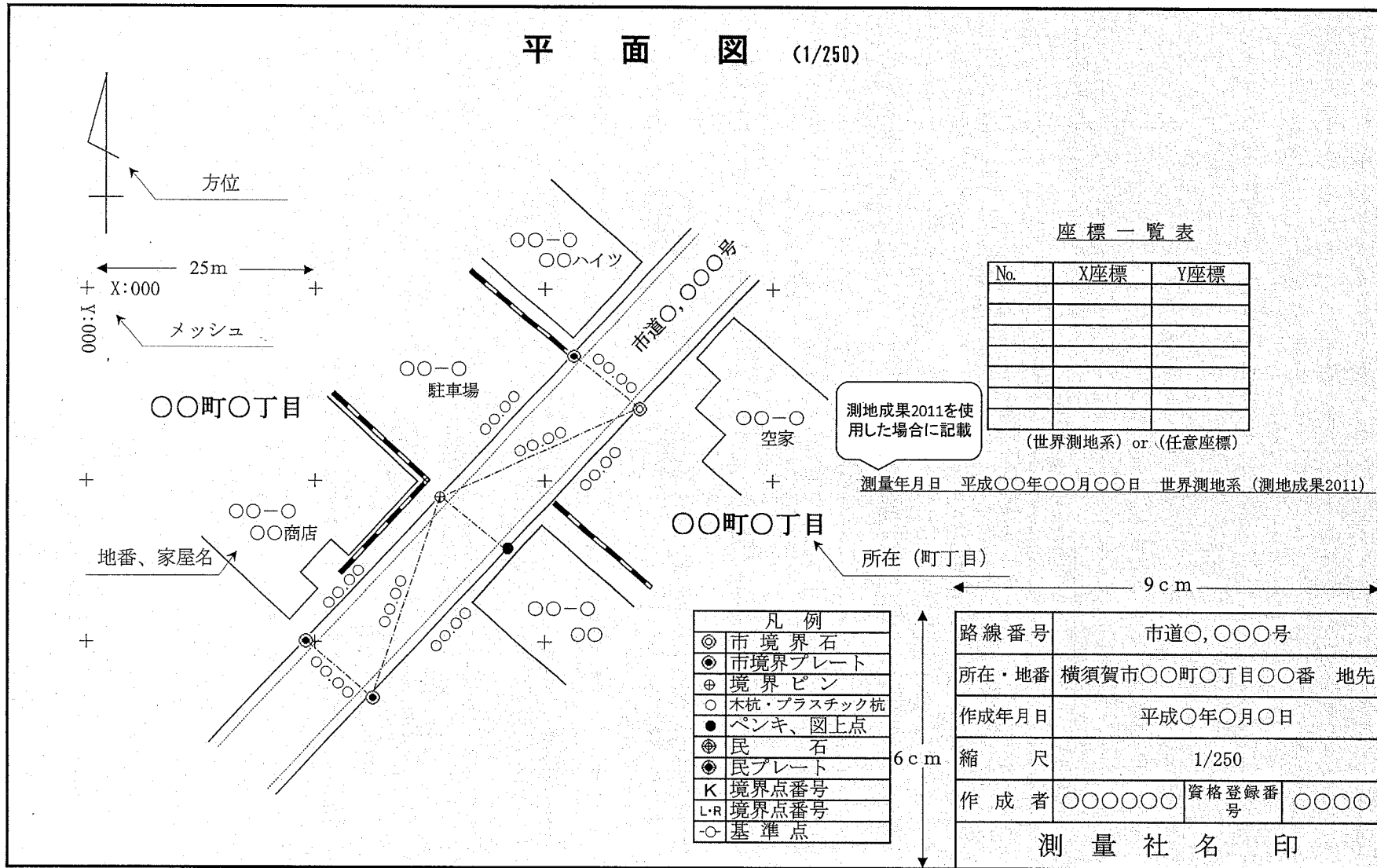
(CD-R ケース背表紙表示例)

平成 31 年度 〇〇〇測量業務委託 平成〇〇年〇月〇日

竣工日を記載

平面図作成仕様

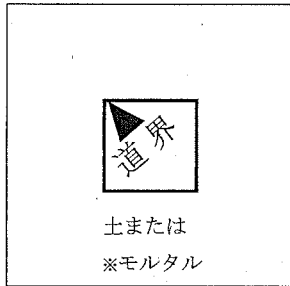
平面図 (1/250)



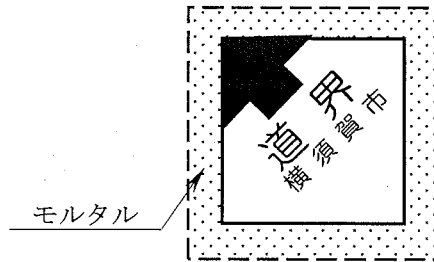
◎確定図の形状等により記載配置を変更することがありますので、市担当者調整確認すること
 ◎座標一覧表には、基準点、境界点の座標値を記入すること(図上に配置できない場合は別紙でも可能)

標準境界標埋設仕様

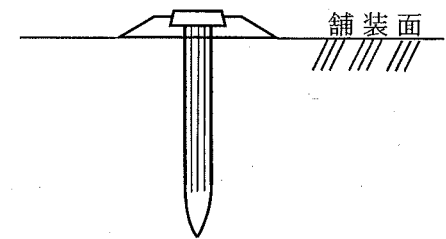
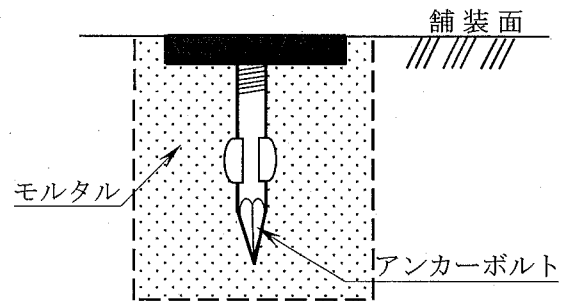
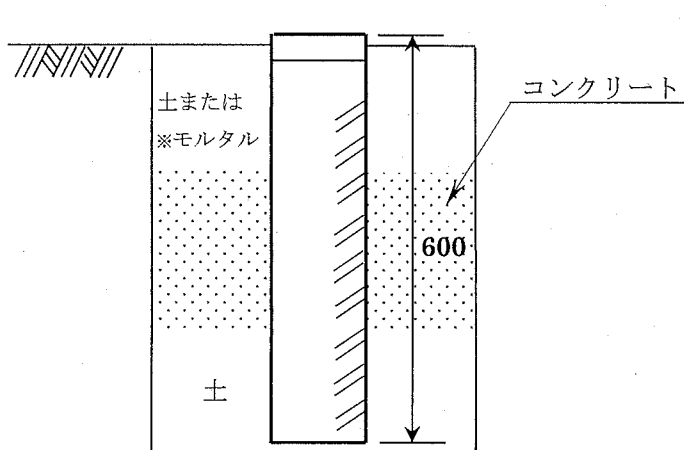
コンクリート杭



プレート



鉚



※コンクリート構造物に接する場合など

別紙4

H30.4月改定

※空欄部分は記入しない

番号	
理由	認定・区変 or 境界確定 etc
年度	
地区番号	
分類	
確定番号	
確定場所	横須賀市〇〇町〇丁目〇〇先
確定日	
路線名	市道 〇〇〇〇 号線
延長	〇〇〇 m
補正種別	
備考	

システム入力シート(境界点)

(世界座標系)

年度	地区番号	分類	確定番号	点番号	点名称			杭種	座標値	
					路線番号	記号	番号		X	Y
		0		1	○○○○					
		0		2	○○○○					
		0		3	○○○○					
		0		4	○○○○					
		0		5	○○○○					
		0		6	○○○○					
		0		7	○○○○					
		0		8	○○○○					
		0		9	○○○○					
		0		10	○○○○					
		0		11	○○○○					
		0		12	○○○○					
		0		13	○○○○					
		0		14	○○○○					
		0		15	○○○○					
		0		16	○○○○					
		0		17	○○○○					
		0		18	○○○○					
		0		19	○○○○					
		0		20	○○○○					
		0		21	○○○○					
		0		22	○○○○					
		0		23	○○○○					
		0		24	○○○○					
		0		25	○○○○					
		0		26	○○○○					
		0		27	○○○○					
		0		28	○○○○					
		0		29	○○○○					
		0		30	○○○○					
		0		31	○○○○					

第191計画区 横須賀市船越町一丁目の一部ほか



0 1/2500 150m

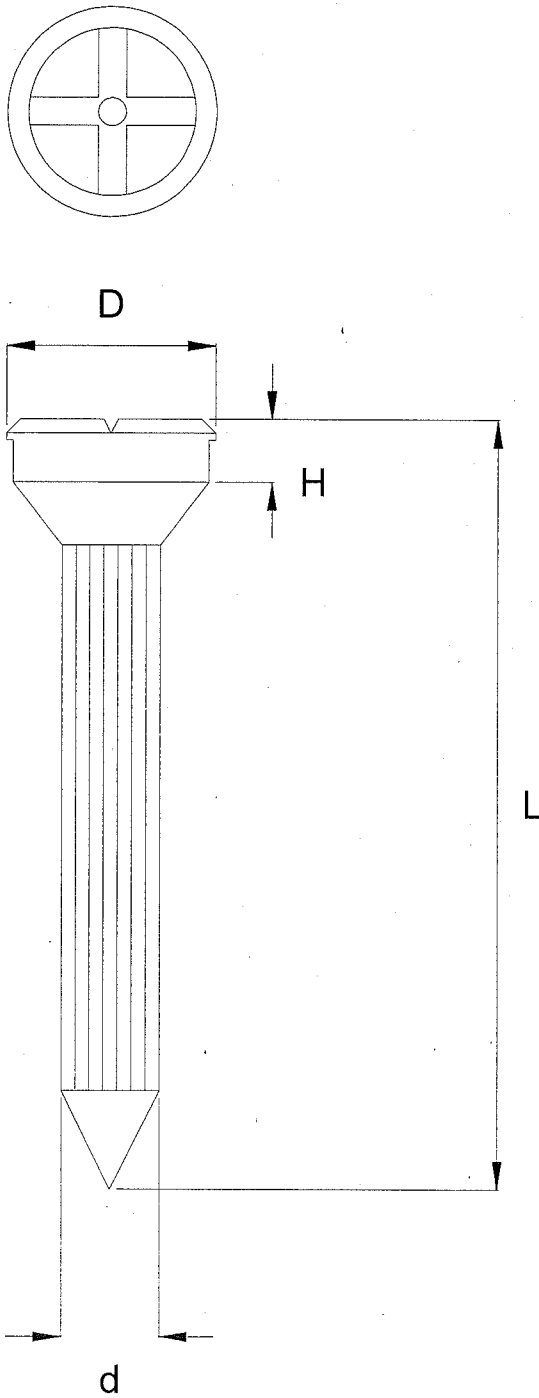
調査区域面積 : 0.03km²

D : 15mm

d : 7mm

H : 4.5±1mm

L : 80mm



積算諸条件調書に係る追加事項

~~1 市独自単価及び積算における補足資料について~~

~~本設計積算書内（市独自単価一覧表）に記載の資材単価は、「ホームページ（各部局の工事積算情報）」の「市独自単価一覧表（土木工事編）」に掲載しています。又当該頁に併せて積算における補足資料も掲載しています。~~

~~<http://www.city.yokosuka.kanagawa.jp/1623/koujitousekisan.html>~~

~~2 市場単価の端数処理について~~

~~市場単価方式による単価表の加算・補正後の金額は、円止めとする。~~

~~なお、単価補正が行われた場合の単価は、小数点以下第2位（小数点以下第3位四捨五入）まで計算し、数量×単価＝金額を算出している。~~

3 基準書等の適用について

本業務は、以下の基準書等を使用し、積算している。

- | | |
|-------------------|------------|
| 1) 地籍調査事業費積算基準書 | 2019年4月1日版 |
| 2) 設計業務等標準積算基準書 | 平成30年7月1日版 |
| 3) 積算参考資料（計画・調査編） | 平成30年7月1日版 |

令和 01 年 度 設 計 積 算 書 表 紙 (当 初)							
設 計 書 番 号	年 度	課・事業所	班	連番	区 分	変 更 回 数	基 準 区 分
	01						
事 業 所 名	横須賀市土木部						
(工 事 ・ 業 務) 名	地籍調査その1 (外注) 及び道路境界確定図作成等						
(工 事 ・ 業 務) 箇 所	横須賀市船越町一丁目の一部ほか						
(河川・路線・区域)名							
単 価 採 用 地 区 名	横須賀						
事 業 区 分							
工 期	令和 02 年 01 月 31 日 まで						
設 計 金 額							
設 計 概 要							
(起 工 ・ 変 更) 理 由							

横須賀市

令和 01 年 度 設 計 積 算 書 表 紙 (当 初)

＜支出科目＞

款	09 土木費
項	02 道路橋りょう費
目	01 道路橋りょう総務費
節	13 委託料
細節	05 測量調査設計委託費

＜合併区分情報＞

合併設定処理	する	
	区 分 1	補助事業
	区 分 2	単独事業
	区 分 3	
	区 分 4	
	区 分 5	
	区 分 6	
	区 分 7	
	区 分 8	
	区 分 9	

＜全体金額情報＞

	当初官積算額 (a)	当初請負額(b1)	今回変更官積算額 (c)	今回変更請負額 (d)=(b1)/(a)×(c)	増減 (d)-(b1) or (b2)	備 考
		前回変更請負額(b2)				
業務費						
業務価格						
消費税等相当額						

横須賀市

令和 01 年度 設計積算書表紙 (当初)

<合併金額情報>

補助

	当初官積算額	当初請負額または 前回変更請負額(a)	今回変更請負額 (b)	増減 (b)-(a)	備考
業務費					
業務価格					
消費税等相当額					

単独

	当初官積算額	当初請負額または 前回変更請負額(a)	今回変更請負額 (b)	増減 (b)-(a)	備考
業務費					
業務価格					
消費税等相当額					

横須賀市

令和 01 年 度 積 算 諸 条 件 調 書 (当 初)

経費等情報	設計業務	委託先 / α 、 β			
		電子成果品作成費			
	レ 測量業務	安全費率	3.0%		
		電子成果品作成費	計上する (単独事業費のみ)		
	地質・土質調査業務	電子成果品作成費			
		施工管理費			
	地質・土質調査業務(解析)	委託先 / α 、 β			
	港湾測量業務	技術経费率			
	港湾磁気探査業務	技術経费率			
	業務委託	諸経费率			
		技術経费率			
地籍調査事業費積算基準書	適用年版	2019年4月1日適用			
設計業務等標準積算基準書	適用年版	平成30年7月1日適用			
資材等単価表	適用年版	平成31年4月1日基準			
積算数量等情報	名称	採用数量	単位	備考	
(その他情報欄)					

横須賀市

業務設計書

業務名	地籍調査その1(外注)及び道路境界確定図作成等
場所	第191計画区 横須賀市船越町一丁目の一部ほか
業務概要	F I 工程、FR工程、E工程、境界標の設置等、F II-1工程、F II-2工程、境界点間測量、G工程、H1工程、道路境界確定図の作成

	名称	数量	単位	連乗 計数	変化率	工程基準額 等	工程事業費等	摘要
補助事業費	FR工程 (現況測量)	0.03	km ²					単価表 FR工程(現況測量)
	FR工程 (復元測量)	0.03	km ²					単価表 FR工程(復元測量)
	E工程	0.03	km ²					単価表 E工程
	F I 工程	0.03	km ²					単価表 F I 工程
	F II-1工程	0.03	km ²					単価表 F II-1工程
	F II-2工程	0.03	km ²					単価表 F II-2工程
	G工程	0.03	km ²					単価表 G工程
	H1工程	0.03	km ²					単価表 H1工程
	打合せ経費	3	回					単価表 打合せ
①小計								

	名称	数量	単位		単価	金額	摘要
単独事業費	中間打合せ	1	回				第2001号単価表
	用地測量 作業計画	1	業務				第2003号単価表
	道路境界鋳 (穿孔式)設置	1	個				第2006号単価表
	用地境界杭設 置	1	本				第2007号単価表
	道路境界鋳設 置	1	個				第2011号単価表
	道路境界鋳 (穿孔式)撤去	1	個				第2012号単価表
	用地境界杭撤 去	1	本				第2014号単価表
	道路境界鋳撤 去	1	個				第2016号単価表
	用地測量 境界点間測量	0.002	万㎡				第2018号単価表
	用地測量 用地実測図原 図作成	0.002	万㎡				第2020号単価表
	用地測量 用地平面図作 成	0.014	万㎡				第2023号単価表
	電子成果作成 費	1	式				
	安全費	1	式				
②小計							

	名称	数量	単位		単価等	金額	摘要
③諸経費	諸経費		%				(①+②)×諸経費率
④成果検定費	F I 工程	0.03	km ²				下限10,000円
	F II-1 工程	0.03	km ²				下限10,000円
⑤業務価格(税抜)							(①+②+③+④)万円止め
⑥消費税及び 地方消費税相当額		10.0	%				⑤×消費税率
⑦業務費計							⑤+⑥

各工程の諸条件係数

条件係数	諸条件	工程分類						
		FR	E	FI	FII-1	G	H	
普通 α 係数	傾斜区分	-	中傾斜地				-	-
α E増加特例	距離係数	-	区分I	-	-	-	-	
	α FI、 α FII-1の増加特例	段階工係数	-	-	-	-	-	
		防風林係数	-	-	-	-	-	
		崩土係数	-	-	-	-	-	
		建物密集度係数	-	-	※		-	-
β 係数	視通障害区分	-	-	市街II		-	-	
γ 係数	作業	-	-	従来法	-	-	-	
	一筆平均面積	-	301~400m ²					
	縮尺	-	-	1/500				
δ 係数	一筆の形状	-	不整形地				-	-
ε 係数	精度	-	-	甲1		-	-	
Υ 係数	-	-	-	-	-	-	-	
η 係数	地域	市街地乙	-	-	-	-	-	
	地形	丘陵地	-	-	-	-	-	
	縮尺	1/500	-	-	-	-	-	
θ 係数	地域	市街地乙	-	-	-	-	-	

※ 建物密集度係数は、計画地区内の建ぺい率と容積率が一定ではないため、建ぺい率60%、容積率200%で算出したものに、2/3を乗じたものとする。

各工程の補正係数

工程	補正係数(%)	
E	計画	100
	地元説明会	100
	関係機関等との調整	100
	調査図素案等作成	100
	関連資料収集等	100
	不在者利害関係人の調査	100
	現地調査の通知	100
	現地調査	100
	点検整理	100
	FI	100
FII-1	12	

FR工程について

- ① 補正係数(Z)を算出する際の実施面積は1km²とする。
- ② 歩掛の減は、行わない。

その他

- ① E工程の需用費(材料費)は、計上しない。
- ② FII-1工程の補正係数は、準則第8条に基づき承認された作業内容を反映した。
- ③ FII-2工程の連乗計数は、1とする。
- ④ G工程の需用費(材料費)は、計上しない。CD-Rは、市が支給する。
- ⑤ 諸経費率は、補助事業費と単独事業費を合算して算出する。

単価表

円					
FR工程(現況測量) (1.0km²あたり)					
名称	形状寸法、内訳等	数量	単位	単価	金額
直接人件費					
測量技師			人		
測量技師補			人		
測量助手			人		
小計					①
普通作業員			人		②
直接人件費計	①+②				③
機械経費	普通作業員を除く直接人件費(①)の4.5%		%		④
需用費(消耗品費等)	普通作業員を除く直接人件費(①)の2%		%		⑤
安全費	直接作業費(③+④+⑤)の3%		%		⑥
合計	③+④+⑤+⑥				

単価表

円					
FR工程(復元測量)					
(1.0km ² あたり)					
名称	形状寸法、内訳等	数量	単位	単価	金額
直接人件費					
測量技師			人		
測量技師補			人		
測量助手			人		
小計					
普通作業員			人		
直接人件費計	①+②				
機械経費	普通作業員を除く直接人件費(①)の3%		%		
需用費(消耗品費等)	普通作業員を除く直接人件費(①)の6%		%		
安全費	直接作業費(③+④+⑤)の3%		%		
合計	③+④+⑤+⑥				
1km ² あたりの単価	⑦の100倍		倍		

①
②
③
④
⑤
⑥
⑦

単価表

円

E工程 一筆地調査

(1.0km²あたり)

名称	形状寸法、内訳等	数量	単位	単価	金額
直接人件費					
測量主任技師			人		
測量技師			人		
測量技師補			人		
測量助手			人		
直接人件費計					
需用費(消耗品費等)	直接作業費(①)の3%		%		
安全費	直接作業費(①)の3%		%		
合計	①+②+③				

※委託する工程は、「計画」、「地元説明会」、「関係機関等との調整」、「調査図素案等作成」、「関連資料収集等」、「不在者利害関係人の調査」、「現地調査の通知」、「現地調査」、「点検整理」である。補正係数の適用が工程ごとに異なることがあるため、直接人件費(①)の数量は、歩掛の段階で既に補正係数を乗じて算出している。補正係数を乗じた結果は、小数点以下第2位を四捨五入する。

単価表

円

F I 工程 地籍細部測量(細部図根測量)

(1.0km²あたり)

名称	形状寸法、内訳等	数量	単位	単価	金額
直接人件費					
測量主任技師			人		
測量技師			人		
測量技師補			人		
測量助手			人		
普通作業員			人		
直接人件費計					①
需用費(材料費)					
金属鋸	7mm×15mm×80mm		本		②
雑品費	材料費(②)の0.5%以内		%		③
需用費(材料費)計	②+③				④
機械経費					
トータルステーション	2級		台日		
パーソナルコンピュータ	デスクトップ型		台時		
小計					⑤
雑器具費	(①+④+⑤)の0.5%以内		%		⑥
機械経費計	⑤+⑥				⑦
需用費(消耗品費等)	直接作業費(①+④+⑦)の5%		%		⑧
精度管理費	直接人件費(①)と機械経費(⑦)の7%		%		⑨
安全費	直接作業費(①+④+⑦)の3%		%		⑩
合 計	①+④+⑦+⑧+⑨+⑩				⑪
補正係数	⑪に補正係数100%を適用		%		

単価表

円

F II - 1 工程 一筆地測量(一筆地測量) (1.0km²あたり)

名称	形状寸法、内訳等	数量	単位	単価	金額
直接人件費					
測量技師			人		
測量技師補			人		
測量助手			人		
普通作業員			人		
直接人件費計					①
機械経費					
トータルステーション	2級		台日		
パーソナルコンピュータ	デスクトップ型		台時		
小計					②
雑器具費	①+②の0.5%以内		%		③
機械経費計	②+③				④
需用費(消耗品費等)	直接作業費(①+④)の5%		%		⑤
精度管理費	直接人件費(①)と機械経費(④)の7%		%		⑥
安全費	直接作業費(①+④)の3%		%		⑦
合計	①+④+⑤+⑥+⑦				⑧
補正係数	⑧に補正係数12%を適用		%		

単価表

円

FⅡ-2工程 地籍細部測量(地籍図原図の作成)

(1.0km²あたり)

名称	形状寸法、内訳等	数量	単位	単価	金額
直接人件費					
測量技師			人		
測量技師補			人		
測量助手			人		
直接人件費計					①
需用費(材料費)					
ポリエステルベース	A3版(29.7cm×42.0cm)(#300以上)		枚		②
雑品費	材料費(②)の0.5%以内		%		③
需用費(材料費)計	②+③				④
機械経費					
インクジェットプロッタ	A1版		台日		⑤
パーソナルコンピュータ	デスクトップ型		台時		⑥
小計	⑤+⑥				⑦
雑器具費	(①+④+⑦)の0.5%以内		%		⑧
機械経費計	⑦+⑧				⑨
合計	①+④+⑨				

単価表

円					
G工程 地積測定 (1.0km²あたり)					
名称	形状寸法、内訳等	数量	単位	単価	金額
直接人件費					
測量技師			人		
測量技師補			人		
測量助手			人		
直接人件費計					①
機械経費					
パーソナルコンピュータ	デスクトップ型		台時		②
雑器具費	(①+②)の0.5%以内		%		③
機械経費計	②+③				④
精度管理費	直接人件費(①)と機械経費(④)の7%		%		⑤
合 計	①+④+⑤				

単価表

円

H1工程 地籍簿案作成等

(1.0km²あたり)

名称	形状寸法、内訳等	数量	単位	単価	金額
直接人件費					
測量技師			人		
測量技師補			人		
測量助手			人		
直接人件費計					①
需用費(消耗品費等)	直接作業費(①)の5%以内		%		②
合 計	①+②				

単価表

円

打合せ (1回)

名称	形状寸法、内訳等	数量	単位	単価	金額
測量技師			人		
測量技師補			人		
合計					

第2001号 単価表
SJ0060 中間打合せ

1 回 当り
適用年版 S3104
(上段：前回 下段：今回)

名 称	数 量	単 位	単 価	金 額	摘 要
(SJ0010) 中間打合せ	1	回			第2002号単価表
合 計					
	1	回			有効4桁切捨て 円/回

第2002号 単価表
SJ0010 中間打合せ

1 回 当り
適用年版 S3104
(上段：前回 下段：今回)

名 称	数 量	単 位	単 価	金 額	摘 要
(R0602) 測量主任技師	0.5	人			安全費の対象外
(R0604) 測量技師補	0.5	人			安全費の対象外
合 計					
	1	回			整数止め切捨て 円/回

第2003号 単価表
DI50410 用地測量 作業計画

1 業務 当り
適用年版 S3104

名 称	数 量	単 位	単 価	金 額	摘 要
(DI504101) 用地測量 作業計画	1	業務			第2004号単価表
合 計					
	1	業務			円/業務

第2004号 単価表
DI504101 用地測量 作業計画

1 業務 当り
適用年版 S3104

名 称	数 量	単 位	単 価	金 額	摘 要
(DI56505) 用地測量 作業計画	1	業務			第2005号単価表
合 計					
	1	業務			円/業務

第2005号 単価表
DI56505 用地測量 作業計画

1 業務 当り
適用年版 S3104

名 称	数 量	単 位	単 価	金 額	摘 要
(R9020) 測量主任技師 内業		人			
(R9022) 測量技師 内業		人			
(R9024) 測量技師補 内業		人			
合 計					
	1	業務			円/業務

第2006号 単価表
D18729 道路境界鈹（穿孔式）設置

10 個 当り
適用年版 S3104

名 称	数 量	単 位	単 価	金 額	摘 要
(R0604) 測量技師補		人			[1]
(R0605) 測量助手		人			[1]
(R0612) 測量補助員		人			[1]
(X0070) 機械経費 Σ [1] * 0.05	1	式			
(X0028) 雑材料費 Σ [1] * 0.068	1	式			
合 計					
	1	個			円/個
条 件 名 称 入 力 値 条 件 値					
J01 道路境界鈹	1		支給する		
J03 安全費	1		対象		

第2007号 単価表
SJ0120 用地境界杭設置

1 本 当り
適用年版 S3104
(上段:前回 下段:今回)

名 称	数 量	単 位	単 価	金 額	摘 要
(SJ0070) 用地境界杭設置	1	本			第2008号単価表
合 計					
	1	本			有効4桁切捨て 円/本

第2008号 単価表
SJ0070 用地境界杭設置

1 本 当り
適用年版 S3104
(上段：前回 下段：今回)

名 称	数 量	単 位	単 価	金 額	摘 要
(DI50560) 用地測量 用地境界杭設置	1	本			第2009号単価表
(TJ0010) コンクリート境界杭 (支給品の控除)	1	本			
合 計					
	1	本			整数止め切捨て 円/本

第2009号 単価表
DI50560 用地測量 用地境界杭設置

1 本 当り
適用年版 S3104

名 称	数 量	単 位	単 価	金 額	摘 要
(DI56580) 用地測量 用地境界杭設置	1	本			第2010号単価表
合 計					
	1	本			円/本

名 称	数 量	単 位	単 価	金 額	摘 要
(R9024) 測量技師補 内業		人			[1,2]
(R9023) 測量技師補 外業		人			[1,2]
(R9026) 測量助手 内業		人			[1,2]
(R9025) 測量助手 外業		人			[1,2]
(R0612) 測量補助員		人			[1,2]
(X0070) 機械経費 $\Sigma [1] * 0.03$	1	式			
(X0260) 材料費 $\Sigma [2] * 0.2$	1	式			
合 計		本			円/本
	1				
条 件 名 称	入 力 値	条 件 値			
T01 作業区分	3	内・外業			

第2011号 単価表
SJ0130 道路境界鋳設置

1 個 当り
適用年版 S3104
(上段:前回 下段:今回)

名 称	数 量	単 位	単 価	金 額	摘 要
(D18729) 道路境界鋳 (穿孔式) 設置	1	個			第2006号単価表
合 計					
	1	個			有効4桁切捨て 円/個

第2012号 単価表
SJ0080 道路境界鋳 (穿孔式) 撤去

1 個 当り
適用年版 S3104
(上段:前回 下段:今回)

名 称	数 量	単 位	単 価	金 額	摘 要
(SJ0030) 道路境界鋳 (穿孔式) 撤去	1	個			第2013号単価表
合 計					
	1	個			有効4桁切捨て 円/個

第2013号 単価表
 SJ0030 道路境界鋸（穿孔式）撤去

10 個 当り
 適用年版 S3104
 (上段：前回 下段：今回)

名 称	数 量	単 位	単 価	金 額	摘 要
(R0605) 測量助手	1	人			[1] 安全費の対象
(R0612) 測量補助員	0.5	人			[1] 安全費の対象
(X0070) 機械経費 Σ [1] * 0.05	1	式			全間接費の対象
(X0260) 材料費 Σ [1] * 0.03	1	式			全間接費の対象
合 計					
	1	個			整数止め切捨て 円/個

第2014号 単価表
 SJ0090 用地境界杭撤去

1 本 当り
 適用年版 S3104
 (上段：前回 下段：今回)

名 称	数 量	単 位	単 価	金 額	摘 要
(SJ0040) 用地境界杭撤去	1	本			第2015号単価表
合 計					
	1	本			有効4桁切捨て 円/本

第2015号 単価表
SJ0040 用地境界杭撤去

10 本 当り
適用年版 S3104
(上段：前回 下段：今回)

名 称	数 量	単 位	単 価	金 額	摘 要
(R0605) 測量助手	3	人			[1] 安全費の対象
(R0612) 測量補助員	4	人			[1] 安全費の対象
(X0070) 機械経費 $\Sigma [1] * 0.02$	1	式			全間接費の対象
合 計					
	1	本			整数止め切捨て 円/本

第2016号 単価表
SJ0100 道路境界鋳撤去

1 個 当り
適用年版 S3104
(上段：前回 下段：今回)

名 称	数 量	単 位	単 価	金 額	摘 要
(SJ0050) 道路境界鋳撤去	1	個			第2017号単価表
合 計					
	1	個			有効4桁切捨て 円/個

第2017号 単価表
SJ0050 道路境界鋳撤去

10 個 当り
適用年版 S3104
(上段：前 回 下段：今 回)

名 称	数 量	単 位	単 価	金 額	摘 要
(R0605) 測量助手	0.13	人			[1] 安全費の対象
(R0612) 測量補助員	0.09	人			[1] 安全費の対象
(X0070) 機械経費 Σ [1] * 0.12	1	式			全間接費の対象
(X0260) 材料費 Σ [1] * 0.06	1	式			全間接費の対象
合 計					
	1	個			整数止め切捨て 円/個

第2018号 単価表
DI50570 用地測量 境界点間測量

1 万m2 当り
適用年版 S3104

名 称	数 量	単 位	単 価	金 額	摘 要
(DI56585) 用地測量 境界点間測量	1	万m2			第2019号単価表
合 計					
	1	万m2			円/万m2
条 件 名 称	入 力 値		条 件 値		
I01 地域区分	3		市街地乙		

第2019号 単価表
DI56585 用地測量 境界点間測量

1 万m2 当り
適用年版 S3104

名 称	数 量	単 位	単 価	金 額	摘 要
(R9022) 測量技師 内業		人			[1,2]
(R9021) 測量技師 外業		人			[1,2]
(R9024) 測量技師補 内業		人			[1,2]
(R9023) 測量技師補 外業		人			[1,2]
(R9026) 測量助手 内業		人			[1,2]
(R9025) 測量助手 外業		人			[1,2]
(X0070) 機械経費 Σ [1] * 0.025		式			[2]
	1				
(X0260) 材料費 Σ [1] * 0.04		式			
	1				
(X0240) 精度管理費 Σ [2] * 0.07		式			
	1				
合 計					
	1	万m2			円/万m2
条 件 名 称	入 力 値		条 件 値		
J01 作業区分	3		内・外業		
J02 地域区分	3		市街地乙		
J04 精度管理費の有無	1		有		

第2020号 単価表
DI50590 用地測量 用地実測図原図作成

1 万m2 当り
適用年版 S3104

名 称	数 量	単 位	単 価	金 額	摘 要
(DI505901) 用地測量 用地実測図原図作成					第2021号単価表
	1	万m2			
合 計					
	1	万m2			円/万m2
条 件 名 称 入 力 値 条 件 値					
J01 縮尺 1 1/250					

第2021号 単価表
DI505901 用地測量 用地実測図原図作成

1 万m2 当り
適用年版 S3104

名 称	数 量	単 位	単 価	金 額	摘 要
(DI56595) 用地測量 用地実測図原図作成					第2022号単価表
	1	万m2			
合 計					
	1	万m2			円/万m2
条 件 名 称 入 力 値 条 件 値					
J01 縮尺 1 1/250					

第2022号 単価表
 DI56595 用地測量 用地実測図原図作成

1 万m2 当り
 適用年版 S3104

名 称	数 量	単 位	単 価	金 額	摘 要
(R9022) 測量技師 内業					[1,2]
		人			
(R9024) 測量技師補 内業					[1,2]
		人			
(R9026) 測量助手 内業					[1,2]
		人			
(X0240) 精度管理費 Σ [2] * 0.07	1	式			
合 計					
	1	万m2			円/万m2
条 件 名 称		入 力 値		条 件 値	
J01 縮尺		1		1/250	
J02 精度管理費の有無		1		有	

第2023号 単価表
 DI50610 用地測量 用地平面図作成

1 万m2 当り
 適用年版 S3104

名 称	数 量	単 位	単 価	金 額	摘 要
(DI506101) 用地測量 用地平面図作成					第2024号単価表
	1	万m2			
合 計					
	1	万m2			円/万m2
条 件 名 称		入 力 値		条 件 値	
J01 縮尺		1		1/250	

横須賀市

第2024号 単価表
DI506101 用地測量 用地平面図作成

1 万m2 当り
適用年版 S3104

名 称	数 量	単 位	単 価	金 額	摘 要
(DI56605) 用地測量 用地平面図作成	1	万m2			第2025号単価表
合 計					
	1	万m2			円/万m2
条 件 名 称 入 力 値 条 件 値					
J01 縮尺 1 1/250					

第2025号 単価表
DI56605 用地測量 用地平面図作成

1 万m2 当り
適用年版 S3104

名 称	数 量	単 位	単 価	金 額	摘 要
(R9022) 測量技師 内業		人			[1,2]
(R9024) 測量技師補 内業		人			[1,2]
(R9026) 測量助手 内業		人			[1,2]
(X0260) 材料費 $\Sigma [1] * 0.005$	1	式			
(X0240) 精度管理費 $\Sigma [2] * 0.07$	1	式			
合 計					
	1	万m2			円/万m2
条 件 名 称 入 力 値 条 件 値					
J01 縮尺 1 1/250					
J02 精度管理費の有無 1 有					

横須賀市

数量計算書

工 程	数 量 計 算	単 位	数 量
補助事業費			
FR工程 (現況測量)	0.03	km ²	0.03
FR工程 (復元測量)	0.03	km ²	0.03
E工程	0.03	km ²	0.03
FI工程	0.03	km ²	0.03
FII-1工程	0.03	km ²	0.03
FII-2工程	0.03	km ²	0.03
G工程	0.03	km ²	0.03
H1工程	0.03	km ²	0.03
打合せ経費	3	回	3
単独事業費			
中間打合せ	1	回	1
用地測量作業計画	1	業務	1
道路境界鋏(穿孔式)設置	1	個	1
用地境界杭設置	1	本	1
道路境界鋏設置	1	個	1
道路境界鋏(穿孔式)撤去	1	個	1
用地境界杭撤去	1	本	1
道路境界鋏撤去	1	個	1
用地測量境界点間測量	0.002	万m ²	0.002
用地測量用地実測図原図作成	0.002	万m ²	0.002
用地測量用地平面図作成	0.014	万m ²	0.014
電子成果作成費(率計上)	1	式	1
安全費	1	式	1