

<一般委託>

神奈川県知事、神奈川県議会議員及び横須賀市議会議員選挙公営ポスター掲示場の設置及び保守管理業務委託(一般委託)仕様書

神奈川県知事、神奈川県議会議員及び横須賀市議会議員選挙公営ポスター掲示場の設置及び保守管理業務委託に基づく内容は、本仕様書の定めるところによる。

| | | |
|----|-----------|--|
| 1 | 目 的 | 平成31年執行の統一地方選挙における公営ポスター掲示場の設置、保守管理を適切に執行するため |
| 2 | 履 行 期 間 | 契約の日から平成31年3月31日 |
| 3 | 施 行 場 所 | 横須賀市内一円 630箇所 |
| 4 | 業 務 内 容 | 平成30年度については、平成31年4月7日執行の神奈川県知事選挙、神奈川県議会議員選挙及び同月21日執行の横須賀市議会議員選挙における次の業務を行う。なお、詳細は別紙仕様書に記載のとおり。 <ul style="list-style-type: none"> ・公営ポスター掲示場の設置に関すること。 ・設置期間中の公営ポスター掲示場の保守管理に関すること。 ・その他本件業務に関する一切のこと。 |
| 5 | 特 記 事 項 | 別紙仕様書 「5 特記事項」に記載のとおり |
| 6 | 関 係 法 規 | |
| 7 | 資 格 要 件 | 本業務履行については、下記の資格を有すること。 (1)横須賀市屋外広告物条例第26条の規定に基づく登録、又は横須賀市屋外広告物条例第28条の6第3項の規定に基づく届出をしていること。 |
| 8 | 契 約 方 法 | 総価による業務委託契約(一般委託) |
| 9 | 支 払 方 法 | 委託料の支払いは、業務完了後一括払いとする。 |
| 10 | そ の 他 事 項 | この仕様書に定めのない事項及び疑義を生じた場合は、別途協議するものとする。 |
| 11 | 監 督 員 先 | 横須賀市選挙管理委員会事務局選挙管理課 飯田、松田 電話822-8499 |

<指示又は希望事項>

| | |
|----------------------------------|--|
| グリーン 物品購入 及び 環境配慮 関係 | <ul style="list-style-type: none"> ・この業務を施行するにあたって、仕様書でグリーン物品購入の指示がある場合は、横須賀市グリーン購入基本方針及び調達方針に基づく環境物品等を納入すること。また、仕様書で特に指示がない場合で委託代金に物品等の購入経費が含まれている場合は、できるだけこの方針に基づく環境物品等の調達をお願いします。 (上記方針については、本市のホームページ「よこすかのグリーン購入」参照) ・本市は、独自の環境マネジメントシステム(YES)により事務事業の環境負荷低減に努めているので、受託者においてもできる限り環境に配慮して業務を執行するようお願いいたします。 |
|----------------------------------|--|

神奈川県知事、神奈川県議会議員及び
横須賀市議会議員選挙公営ポスター
掲示場の設置及び保守管理業務仕様書

神奈川県知事、神奈川県議会議員及び横須賀市議会議員選挙における公営ポスター掲示場（以下「掲示場」という。）の設置、及び保守管理については、本仕様書に定めるところによるものとする。

1 期間

契約の日から平成31年3月31日まで

2 掲示場の規格等について

- (1) 掲示場の掲示板（以下「掲示板」という。）は枠組みとし、別添図面1の例により神奈川県知事・神奈川県議会議員選挙（以下「知事・県議選挙」という。）用掲示板はそれぞれ1枚で作製し、横須賀市議会議員選挙（以下「市議選挙」という。）用掲示板は4分割して作製すること。
- (2) 掲示板は、日本製紙株式会社もしくは佐賀板紙株式会社で製造された厚さ3.5mmかつグリーンマーク認証を取得している再生パルプ耐水ボード（STボード）を用い、ポリエチレンフィルム等で防水加工（以下「コーティング」という。）がなされていること。
- (3) 掲示板は、両面テープ・糊・画鋸・ハンドタッカー等各種掲示方法に対応できるものでなくてはならない。なお、候補者等が掲示板にポスターを貼る際に使用する画鋸等が、容易に刺さるものでなければならない。
- (4) 全体の仕上げは、「白色」とする。
- (5) 掲示場の区画（以下「掲示区画」という。）は一区画につき縦横それぞれ450ミリメートルとし、区画の区分線は「黒色」又は「こげ茶色」を用いて線幅15ミリメートルとする。
- (6) 掲示区画の中心部分におおむね縦横100ミリメートル、左下部におおむね縦横20ミリメートルの大きさで「黒色」又は「こげ茶色」を用いて別紙図面1の例により順次一連番号を付すこと。
- (7) 掲示場の最左端の上段は注意欄、下段は啓発欄とし、記載事項については、知事・県議選挙用掲示板にあっては、別紙図面2及び図面3の例によ

り、市議選挙用掲示板にあつては、別紙図面 4 の例により記載すること。

- (8) 表示、注意欄、啓発欄、枠及び番号の印刷は、コーティングしているフィルム紙上にUVインクを使用し、UV印刷をすること。
- (9) 掲示板には垂木（30ミリメートル×40ミリメートル以上）を取り付けることとし、掲示板と垂木の固定は、およそ200ミリメートルの間隔で釘を打つこととする。

3 掲示場の設置について

- (1) 受託者（以下「乙」という。）は、設置場所の状況に応じて、別紙図面 5 の形態又はこれに準じた形態により掲示場を設置すること。
- (2) 掲示場設置場所は、別紙「平成31年執行 統一地方選挙公営ポスター 掲示場設置場所一覧表」（以下「一覧表」という。）に記載した630箇所とする。ただし、設置場所は変更する場合がある。
- (3) 設置場所を変更する場合、委託者（以下「甲」という。）は速やかに乙に連絡しなければならない。
- (4) 設置工事に係る日程は、原則として別紙「平成31年執行 統一地方選挙公営ポスター掲示場設置日程」のとおりとする。
- (5) 乙は、平成31年3月12日までに掲示場の設置を完了し、一覧表に記載された図面表示番号をすべての掲示板に記入すること。また、履行の完了を証明するために、図面表示番号記入後の全掲示場の記録写真を、平成31年3月14日までに甲に提出すること。
- (6) 完了検査において指摘事項があった場合、乙は、甲の指示においてただちに対応しなければならない。
- (7) 乙は、掲示場の設置にあたり、角材（60ミリメートル×60ミリメートル以上）を使用し、支え等を十分にとり、設置期間中、強い風雨等に十分耐えうるよう設置すること。ただし、止むを得ない事情が生じた場合、乙は甲と協議の上、角材の代わりに単管（足場用パイプ48.6ミリメートル）を使用して掲示場を設置することができる。
- (8) 乙は、市議選挙用掲示板を別紙図面7の例により設置し、不透明シートで覆い、その上に知事・県議選挙用掲示板を別添図面6のとおり設置すること。
- (9) 不透明シートにおいては、表面の色はシルバーかグレー、材質はポリエ

チレン、両面をラミネート加工し、厚さは0.25ミリメートル以上、質量が160グラム／平方メートル以上のものとする。

- (10) 乙は、掲示場を設置する際、土地・建物・工作物（フェンス、ブロック塀等）等の所有者、管理者又は居住者に設置工事を開始する旨を伝えてから着工すること。
- (11) 乙は、樹木・電柱等により掲示板が隠れることのないように設置すること。
- (12) 乙は、支柱を打ち込む場合、地下埋設物を調査し水道管・ガス管・電話ケーブル等に損傷を与えないよう十分注意して設置すること。万一、損傷を与えた場合は直ちに甲に報告し原状に復すること。その際の費用は、すべて乙の負担とする。ただし、甲の責に帰すべき理由により生じたものについては、甲の負担とする。
- (13) 乙は、建物・工作物・樹木等既存の施設等に損傷を与えないよう十分注意して設置すること。万一、損傷を与えた場合は直ちに甲に報告し原状に復すること。その際の費用は、すべて乙の負担とする。ただし、甲の責に帰すべき理由により生じたものについては、甲の負担とする。
- (14) 乙は、通行中の人又は車等に支障のないよう十分注意して設置工事を行うこと。万一、人又は車等に損傷を与えた場合は、直ちに甲に報告すること。その際の治療又は修繕等に要する費用は、すべて乙の負担とする。ただし、甲の責に帰すべき理由により生じたものについては、甲の負担とする。
- (15) 乙は、あらかじめ甲から指示された場所に設置することが不可能な事由が生じたときは、みだりに設置場所を変更することなく、直ちに甲に報告し、その指示を受けること。

4 掲示場の保守管理について

- (1) 期間中、掲示場の保守管理は乙が行うものとする。
- (2) 乙は、緊急時における連絡体制を定め、連絡網等を甲に提出すること。
- (3) 乙は、甲の定めた日程に従い、掲示場の巡回点検を実施し、点検結果を報告すること。
- (4) 乙は、掲示場の損傷及び破損等を発見した場合、直ちに甲に報告し、その指示を受けること。

- (5) 乙は、巡回点検中に立候補者のポスターの損傷及び破損等を発見した場合、そのポスターに触れることなく直ちに甲に報告すること。
- (6) 乙は、上記(3)によるほか、甲から点検の指示を受けた場合は直ちに点検を行うこと。また、点検終了後は直ちに点検結果を甲に報告すること。
- (7) 乙は、甲から掲示場が破損又は倒壊した旨の連絡を受けた場合は直ちに補修を行うこと。また補修完了後は直ちに甲に完了報告をすること。

5 特記事項

- (1) 見積もり合わせによる事業者決定後、ボード製造会社（日本製紙株式会社もしくは佐賀板紙株式会社）の発行する供給証明書及びUVインク製造会社の発行する出荷証明書を3日以内に提出すること。
- (2) 本件業務に係る掲示板の区画数は、変更する場合があるのであらかじめ承知しておくこと。その場合、甲は速やかに乙に通知しなければならない。
- (3) 本件業務に係る日程を変更する場合、甲は速やかに乙に通知しなければならない。

6 その他

- (1) 本件業務について乙は、横須賀市個人情報保護条例（平成5年条例第4号）第14条の定め及び別添「個人情報の取扱いに関する特記事項」を厳守すること。

横須賀市個人情報保護条例（抜粋）

（受託者の責務）

第14条 実施機関が前条の規定による委託を行った場合において、当該事務又は事業の全部又は一部（以下「委託事務」という。）の委託を受けたもの（実施機関以外のものから委託事務の委託を受けたものを含む。以下「受託者」という。）は、委託事務の範囲内で、個人情報の保護について実施機関と同様の義務を負うものとする。

2 委託事務に従事している者（以下「委託事務従事者」という。）又は委託事務従事者であった者は、委託事務に関して知り得た個人情報を他人に漏らし、又は委託事務の目的の範囲を超えて使用してはならない。

- (2) 乙は、当該委託業務について本仕様書に基づくほか、甲の指示に従い、これを履行するものとする。

【連絡先】

横須賀市選挙管理委員会事務局選挙管理課
担当者 飯田、松田
電話046（822）8500

平成31年執行 統一地方選挙ポスター掲示場設置日程

選挙日程

| 選挙名 | 告示日 | 選挙期日 | 任期満了日 |
|------|------------|------------|------------|
| 知事選挙 | 平成31年3月21日 | 平成31年4月7日 | 平成31年4月22日 |
| 県議選挙 | 平成31年3月29日 | | 平成31年4月29日 |
| 市議選挙 | 平成31年4月14日 | 平成31年4月21日 | 平成31年5月1日 |

| 月 | 12月 | | 1月 | | | | | | | 2月 | | | | 3月 | | | | | 4月 | | | | | | | | | | | | | | | | | | | | | | | |
|-----------------------|-----|-------------------------|-----------------------------|----|----|----|-------------------------|----|----|--------------------------|----|---|---|------------------------|---|---|---|---|------------|---------|----|----|----|---------|----|----|----|---------|----|----|----|---------|----|----|----|---------|----|----|----|----------------------|---|---|
| | 日 | 21 | 22 | 23 | 24 | 25 | 26 | 27 | 28 | 29 | 30 | 1 | 2 | 3 | 4 | 5 | 6 | 7 | 8 | 9 | 10 | 11 | 12 | 13 | 14 | 15 | 16 | 17 | 18 | 19 | 20 | 21 | 22 | 23 | 24 | 25 | 26 | 27 | 28 | | | |
| 曜日 | 金 | | 水 | 木 | 金 | 土 | 日 | 月 | 火 | 水 | 木 | 金 | 土 | 日 | 月 | 火 | 水 | 木 | 金 | 土 | 日 | 月 | 火 | 水 | 木 | 金 | 土 | 日 | 月 | 火 | 水 | 木 | 金 | 土 | 日 | 月 | 火 | 水 | 木 | 金 | 土 | 日 |
| 作 業 工 程 等 | | | 開札日・業者決定 | | | | | | | | | | | 知事選挙告示日 | | | | | 知事・県議選挙投票日 | | | | | | | | | | | | | | | | | | | | | | | |
| | | | 契約・設置準備 4日間 1/23~1/27 | | | | 現場案内 4日間 1/28~2/1 | | | 設置工事 35日間 2/6~3/12 | | | | 検収 4日間 3/15~3/18 | | | | | | 定期点検実施日 | | | | 定期点検実施日 | | | | 定期点検実施日 | | | | 定期点検実施日 | | | | 定期点検実施日 | | | | 撤去 7日間 4/22~28 | | |
| | | 受託者巡回点検期間（75日間）2/6~4/21 | | | | | | | | | | | | | | | | | | | | | | | | | | | | | | | | | | | | | | | | |
| | | 保険加入期間（82日間）2/6~4/28 | | | | | | | | | | | | | | | | | | | | | | | | | | | | | | | | | | | | | | | | |

平成31年執行 統一地方選挙公営ポスター掲示場設置場所一覧表

| No. | 図面表示番号 | 設置場所 | 掲示場名 |
|-----|--------|---------------|---------------------------|
| 1 | 1 - 1 | 鷹取 1丁目1番 | 追浜駅湘南病院側入口脇フェンス |
| 2 | 1 - 2 | 鷹取 1丁目1番 | 追浜駅エスカレーター脇フェンス |
| 3 | 1 - 3 | 鷹取 2丁目5番26号 | スーパー前河川フェンス |
| 4 | 1 - 4 | 鷹取 2丁目18番 | 鷹取団地 県営アパートC棟入口フェンス |
| 5 | 1 - 5 | 鷹取 1丁目24番6号 | 個人邸宅下石積 |
| 6 | 1 - 6 | 鷹取 2丁目16番1号 | 追浜小学校前フェンス |
| 7 | 2 - 1 | 湘南鷹取 5丁目20番 | 湘南鷹取5丁目第2公園たかとりプールバス停側木柵 |
| 8 | 2 - 2 | 湘南鷹取 5丁目45番 | 湘南鷹取台マンションL-N棟間前石垣 |
| 9 | 2 - 3 | 湘南鷹取 1丁目1番3号 | ヒルサイドたかとり向かい側法地 |
| 10 | 2 - 4 | 湘南鷹取 1丁目7番 | 湘南鷹取1丁目公園入口フェンス |
| 11 | 2 - 5 | 湘南鷹取 1丁目2番1号 | 三角公園道路フェンス |
| 12 | 2 - 6 | 湘南鷹取 4丁目6番 | 鷹取小学校前歩行者広場ガードフェンス |
| 13 | 2 - 7 | 湘南鷹取 3丁目1番 | 湘南鷹取3丁目公園公衆電話横フェンス |
| 14 | 2 - 8 | 湘南鷹取 2丁目11番 | 湘南鷹取二・三丁目自治会館横 |
| 15 | 2 - 9 | 湘南鷹取 6丁目10番 | 湘南鷹取6丁目公園 |
| 16 | 2 - 10 | 湘南鷹取 6丁目10番 | 湘南鷹取6丁目公園(西側) |
| 17 | 3 - 1 | 夏島町 9番地 | 追浜行政センター前フェンス |
| 18 | 3 - 2 | 追浜本町 1丁目28番地 | サンビーチ追浜駅前歩道橋フェンス |
| 19 | 3 - 3 | 浦郷町 4丁目35番地 | 夏島小学校校門脇植込 |
| 20 | 3 - 4 | 追浜本町 2丁目14番地 | 神応橋欄干 |
| 21 | 3 - 5 | 追浜本町 2丁目1番地 | 市立追浜保育園生け垣 |
| 22 | 3 - 6 | 追浜本町 2丁目29番地 | 追浜本町公園フェンス |
| 23 | 3 - 7 | 追浜本町 1丁目118番地 | 追浜第一団地 県営住宅F棟脇フェンス |
| 24 | 3 - 8 | 追浜本町 2丁目1番地1 | 天神橋欄干 |
| 25 | 3 - 9 | 夏島町 1番地 | 日産自動車(株)総合研究所前水路フェンス |
| 26 | 3 - 10 | 夏島町 9番地 | 追浜行政センター駐車場 北図書館側フェンス |
| 27 | 3 - 11 | 夏島町 2番地 | 追浜公園第1野球場 外野フェンス |
| 28 | 3 - 12 | 夏島町 2番地 | 横須賀スタジアム駐車場フェンス |
| 29 | 4 - 1 | 浦郷町 5丁目2931番地 | 追浜浄化センター入口植込 |
| 30 | 4 - 2 | 浦郷町 5丁目2931番地 | 株金沢紙業向かい側フェンス |
| 31 | 4 - 3 | 浦郷町 3丁目41番地 | 深浦トンネル入口がけ防護柵 |
| 32 | 4 - 4 | 浦郷町 3丁目19番地 | 個人邸宅塀 |
| 33 | 4 - 5 | 浦郷町 2丁目71番地 | 榎戸町内会館入口浦郷公園フェンス |
| 34 | 4 - 6 | 浦郷町 1丁目22番地 | 市営日向アパート向かい側防護柵 |
| 35 | 4 - 7 | 浦郷町 1丁目74番地 | 日向隧道浦郷町側出入口手前ガードフェンス |
| 36 | 5 - 1 | 浜見台 1丁目4番 | トヨタ自動車東日本(株)横須賀研究所脇道路フェンス |
| 37 | 5 - 2 | 浜見台 1丁目14番1号 | 湘南浜見台スカイハイツ前道路フェンス |
| 38 | 5 - 3 | 追浜東町 1丁目28番地 | 追浜東町1丁目第3公園フェンス |
| 39 | 5 - 4 | 追浜東町 1丁目28番地 | 追浜東町1丁目公園東側 |
| 40 | 5 - 5 | 追浜東町 1丁目31番地 | 湘南福祉協会追浜ケアセンター前道路フェンス |

平成31年執行 統一地方選挙公営ポスター掲示場設置場所一覧表

| No. | 図面表示番号 | 設置場所 | 掲示場名 |
|-----|--------|---------------|----------------------|
| 41 | 5 - 6 | 追浜東町 2丁目13番地 | 浦郷小学校正門脇フェンス |
| 42 | 6 - 1 | 追浜町 1丁目65番地 | 追浜町1丁目親和会館前ガードレール |
| 43 | 6 - 2 | 追浜南町 2丁目21番地 | 追浜南町協力会会館前路上 |
| 44 | 6 - 3 | 追浜町 1丁目31番地 | 首斬観音前フェンス |
| 45 | 6 - 4 | 追浜南町 3丁目39番地 | ルミエール追浜 I 前ガードレール |
| 46 | 6 - 5 | 追浜町 1丁目40番地 | 追浜1丁目公園フェンス |
| 47 | 6 - 6 | 追浜町 1丁目60番地 | 北郷公園フェンス |
| 48 | 6 - 7 | 追浜町 1丁目53番地 | 個人邸宅前道路フェンス |
| 49 | 7 - 1 | 船越町 8丁目11番地 | 船越8丁目公園下コンクリート壁 |
| 50 | 7 - 2 | 船越町 7丁目12番地 | 船越7丁目公園前ガードレール |
| 51 | 7 - 3 | 船越町 6丁目77番地 | 田浦行政センターフェンス |
| 52 | 7 - 4 | 船越町 1丁目14番地 | 船越町1丁目公園下コンクリート壁 |
| 53 | 7 - 5 | 船越町 2丁目71番地 | 京浜急行ガード下脇擁壁 |
| 54 | 7 - 6 | 船越町 5丁目8番地 | 京浜急行ガード手前駐車場コンクリート壁 |
| 55 | 7 - 7 | 船越町 5丁目34番地 | 船越小学校正門脇コンクリート壁 |
| 56 | 7 - 8 | 船越町 5丁目34番地 | 船越小学校裏門脇 |
| 57 | 7 - 9 | 船越町 7丁目66番地 | 田浦中学校手前 新聞店田浦側石垣 |
| 58 | 7 - 10 | 船越町 8丁目11番地 | 船越8丁目公園下コンクリート壁(反対側) |
| 59 | 8 - 1 | 田浦町 4丁目7番地 | 田浦公園国道沿緑地 |
| 60 | 8 - 2 | 港が丘 1丁目4番 | 港が丘公園石垣 |
| 61 | 8 - 3 | 田浦町 2丁目72番地 | 長善寺先河川フェンス |
| 62 | 8 - 4 | 田浦町 4丁目13番地 | 横須賀線脇フェンス |
| 63 | 9 - 1 | 長浦町 1丁目20番地 | 田の浦公園角地(土手) |
| 64 | 9 - 2 | 長浦町 1丁目1597番地 | 市立田浦保育園石垣 |
| 65 | 9 - 3 | 安針台 3番1号 | 長浦小学校正門脇フェンス |
| 66 | 9 - 4 | 長浦町 3丁目119番地 | 安針塚駅前ガード先のり地 |
| 67 | 9 - 5 | 長浦町 2丁目45番地 | 安針塚駅前長浦2丁目公園フェンス |
| 68 | 10 - 1 | 吉倉町 2丁目16番地 | 駐輪場手前崖下擁壁 |
| 69 | 10 - 2 | 吉倉町 2丁目48番地 | コーポネモト先防災フェンス |
| 70 | 10 - 3 | 吉倉町 1丁目104番地 | 吉倉公園フェンス |
| 71 | 10 - 4 | 吉倉町 1丁目2番地 | まめやビル前フェンス |
| 72 | 10 - 5 | 吉倉町 1丁目82番地先 | 吉倉町内会防災倉庫先道路脇 |
| 73 | 11 - 1 | 西逸見町 2丁目70番地 | 鹿島神社玉垣 |
| 74 | 11 - 2 | 西逸見町 1丁目14番地 | 逸見小学校裏フェンス |
| 75 | 11 - 3 | 西逸見町 2丁目5番地先 | 日神パレステージ逸見前水路フェンス |
| 76 | 11 - 4 | 西逸見町 3丁目5番地 | 防災トンネル入口横擁壁 |
| 77 | 11 - 5 | 西逸見町 1丁目35番地 | 逸見小学校前公園フェンス |
| 78 | 11 - 6 | 東逸見町 1丁目1番地 | 汀橋バス停付近植込(ウエルシティ) |
| 79 | 12 - 1 | 東逸見町 2丁目29番地 | 逸見行政センターフェンス |
| 80 | 12 - 2 | 東逸見町 2丁目77番地 | 逸見駅前ガード壁 |

平成31年執行 統一地方選挙公営ポスター掲示場設置場所一覧表

| No. | 図面表示番号 | 設置場所 | 掲示場名 |
|-----|---------|---------------|----------------------------|
| 81 | 12 - 3 | 東逸見町 2丁目49番地 | チビッコ広場フェンス |
| 82 | 12 - 4 | 東逸見町 3丁目35番地 | 沢山小学校フェンス |
| 83 | 12 - 5 | 東逸見町 4丁目36番地先 | 東逸見人道橋欄干 |
| 84 | 12 - 6 | 逸見が丘 4番 | 逸見が丘公園脇ガードレール |
| 85 | 12 - 7 | 逸見が丘 24番1号 | 個人邸宅向かい側道路フェンス |
| 86 | 13 - 1 | 不入斗町 3丁目77番地 | 慈眼寺前緑地 |
| 87 | 13 - 2 | 坂本町 1丁目19番地 | 不入斗中学校裏門脇石垣 |
| 88 | 13 - 3 | 不入斗町 4丁目25番地 | はまゆう公園入口石垣 |
| 89 | 13 - 4 | 坂本町 1丁目19番地 | 不入斗中学校正門横植込 |
| 90 | 13 - 5 | 坂本町 1丁目19番地 | 桜小学校校門脇フェンス |
| 91 | 13 - 6 | 坂本町 1丁目19番地 | 坂本交番横道路フェンス |
| 92 | 13 - 7 | 坂本町 1丁目19番地 | 坂本中学校前歩道フェンス |
| 93 | 13 - 8 | 坂本町 1丁目19番地 | 坂本中学校横道路フェンス |
| 94 | 13 - 9 | 坂本町 1丁目9番地 | プランヴェール横須賀汐入駐車場下道路フェンス |
| 95 | 14 - 1 | 坂本町 3丁目9番地 | 個人邸宅上道路フェンス |
| 96 | 14 - 2 | 坂本町 3丁目43番地 | 中村米酒店横フェンス |
| 97 | 14 - 3 | 坂本町 6丁目35番地 | 新池上隧道入口脇石積 |
| 98 | 14 - 4 | 坂本町 4丁目21番地先 | 市道フェンス |
| 99 | 14 - 5 | 坂本町 3丁目20番地39 | 個人邸宅前坂本台公園フェンス |
| 100 | 14 - 6 | 坂本町 2丁目48番地 | 旧坂本小学校前路上フェンス |
| 101 | 14 - 7 | 坂本町 2丁目8番地 | JR駐車場上路上フェンス |
| 102 | 15 - 1 | 汐入町 4丁目45番地 | 宮元駐車場フェンス |
| 103 | 15 - 2 | 汐入町 4丁目54番地 | 子之神社入口横 |
| 104 | 15 - 3 | 汐入町 5丁目37番地 | 汐入一号隧道入口手前コンクリート擁壁 |
| 105 | 15 - 4 | 汐入町 1丁目7番地 | 上下水道局汐入ポンプ場フェンス |
| 106 | 15 - 5 | 汐入町 1丁目19番地 | (南)横須賀モーターズ裏側駐車場石垣 |
| 107 | 15 - 6 | 汐入町 2丁目3番地 | 汐入駅第1自転車等駐車場フェンス |
| 108 | 15 - 7 | 汐入町 2丁目53番地 | 汐入小学校裏門脇フェンス |
| 109 | 16 - 1 | 小川町 18番地 | 常葉中学校校門脇植込 |
| 110 | 16 - 2 | 小川町 18番地 | 常葉中学校校門脇フェンス |
| 111 | 16 - 3 | 小川町 21番地 | 横須賀市上下水道局駐車場フェンス |
| 112 | 16 - 4 | 小川町 3番地 | 三笠公園第1駐車場フェンス |
| 113 | 16 - 5 | 若松町 3丁目2番地 | NTT東日本別館裏フェンス |
| 114 | 16 - 6 | 若松町 3丁目20番地 | 市立児童図書館入口脇植込 |
| 115 | 16 - 7 | 若松町 1丁目21番地 | 東京ガス(株)駐車場コンクリート塀 |
| 116 | 16 - 8 | 日の出町 1丁目4番地7 | 県鎌倉三浦地域児童相談所石垣 |
| 117 | 16 - 9 | 日の出町 2丁目7番地 | ライオンズマンション横須賀マリンステージ向かい側植込 |
| 118 | 16 - 10 | 日の出町 2丁目9番地19 | 県合同庁舎前歩道 |
| 119 | 16 - 11 | 小川町 16番地 | はぐくみかんフェンス |
| 120 | 16 - 12 | 日の出町 2丁目16番地 | 日の出ポンプ場入口脇フェンス |

平成31年執行 統一地方選挙公営ポスター掲示場設置場所一覧表

| No. | 図面表示番号 | 設置場所 | 掲示場名 |
|-----|---------|--------------|-----------------------|
| 121 | 17 - 1 | 平成町 3丁目11番地 | エイビイ平成町店前港湾施設フェンス |
| 122 | 17 - 2 | 平成町 1丁目5番地 | 平成緑道緑地入口 |
| 123 | 17 - 3 | 平成町 1丁目10番地1 | 神奈川県立保健福祉大学グラウンド側植込 |
| 124 | 17 - 4 | 平成町 1丁目5番地 | 平成緑道緑地横植込 |
| 125 | 17 - 5 | 平成町 2丁目14番地4 | 横須賀商工会議所前フェンス |
| 126 | 17 - 6 | 平成町 2丁目14番地5 | よこすか海岸通りホームズ前植込 |
| 127 | 17 - 7 | 平成町 1丁目10番地1 | 神奈川県立保健福祉大学安浦2丁目公園側植込 |
| 128 | 18 - 1 | 米が浜通 2丁目15番地 | 中央消防署前フェンス |
| 129 | 18 - 2 | 米が浜通 2丁目15番地 | 中央消防署裏側鉄柵フェンス |
| 130 | 18 - 3 | 米が浜通 2丁目12番地 | 田戸小学校裏門脇フェンス |
| 131 | 18 - 4 | 米が浜通 2丁目12番地 | 田戸小学校校門脇フェンス |
| 132 | 18 - 5 | 安浦町 2丁目14番地 | ホテルサガミン前擁壁 |
| 133 | 18 - 6 | 安浦町 1丁目20番地 | 聖徳寺坂下菊池材木店前擁壁 |
| 134 | 18 - 7 | 安浦町 2丁目33番地 | 安浦2丁目公園フェンス |
| 135 | 18 - 8 | 安浦町 2丁目1番地 | 安浦公園国道側フェンス |
| 136 | 18 - 9 | 安浦町 2丁目10番地 | 安浦神社玉垣 |
| 137 | 18 - 10 | 安浦町 2丁目28番地2 | ファミリーマート前県立大学駅擁壁 |
| 138 | 19 - 1 | 三春町 2丁目14番地 | 堀ノ内ハイツ向かい側ガードフェンス |
| 139 | 19 - 2 | 三春町 2丁目12番地 | 三春コミュニティセンター国道側外柵 |
| 140 | 19 - 3 | 三春町 2丁目12番地 | 三春コミュニティセンター旧道側外柵 |
| 141 | 19 - 4 | 三春町 2丁目1番地 | 下町浄化センターフェンス(とんぼの王国側) |
| 142 | 19 - 5 | 三春町 2丁目1番地 | 下町浄化センターブックオフ側フェンス |
| 143 | 19 - 6 | 三春町 2丁目1番地 | 三春公園フェンス |
| 144 | 19 - 7 | 三春町 2丁目1番地 | 下町浄化センター前路上 |
| 145 | 19 - 8 | 三春町 4丁目9番地 | 京急バス堀の内営業所アルミフェンス |
| 146 | 19 - 9 | 三春町 3丁目23番地 | 市立堀ノ内駅自転車等駐車場フェンス |
| 147 | 19 - 10 | 三春町 2丁目1番地 | 下町浄化センター海側路上 |
| 148 | 20 - 1 | 三春町 5丁目45番地 | 三輪歯科医院向かい側歩道フェンス |
| 149 | 20 - 2 | 三春町 5丁目9番地 | 三春町5丁目第2公園石垣 |
| 150 | 20 - 3 | 三春町 5丁目94番地 | 坂道脇道路フェンス |
| 151 | 20 - 4 | 三春町 5丁目81番地 | サンノーマンション横道路フェンス |
| 152 | 20 - 5 | 三春町 5丁目58番地 | 市営金堀アパートB棟前フェンス |
| 153 | 20 - 6 | 三春町 6丁目4番地 | 山崎小学校裏門横道路フェンス |
| 154 | 20 - 7 | 三春町 6丁目4番地 | 山崎小学校正門脇石垣 |
| 155 | 21 - 1 | 上町 2丁目36番地 | うわまち病院フェンス |
| 156 | 21 - 2 | 上町 3丁目57番地 | ヘアーサロン裏宇東川緑道フェンス |
| 157 | 21 - 3 | 上町 1丁目61番地 | 読書公園東側下歩道フェンス |
| 158 | 21 - 4 | 上町 2丁目24番地 | 市立中央図書館向かい側読書公園フェンス |
| 159 | 21 - 5 | 上町 1丁目9番地 | 中里神社石垣 |
| 160 | 22 - 1 | 田戸台 88番地 | 道見木坂歩道フェンス |

平成31年執行 統一地方選挙公営ポスター掲示場設置場所一覧表

| No. | 図面表示番号 | 設置場所 | 掲示場名 |
|-----|--------|--------------|---------------------------|
| 161 | 22 - 2 | 富士見町 2丁目25番地 | 市道フェンス |
| 162 | 22 - 3 | 富士見町 2丁目12番地 | 駐車場裏市道フェンス |
| 163 | 22 - 4 | 富士見町 1丁目49番地 | 富士見会館回収資源庫脇 |
| 164 | 23 - 1 | 深田台 75番地 | 道路フェンス |
| 165 | 23 - 2 | 深田台 26番地 | (有)堀越地所前道路フェンス |
| 166 | 23 - 3 | 深田台 73番地 | 佐野ビル前坂下ガードフェンス |
| 167 | 23 - 4 | 田戸台 1番地 | 聖徳寺前道路フェンス |
| 168 | 23 - 5 | 田戸台 36番地 | 旧医師会医療教育センター前道路フェンス |
| 169 | 23 - 6 | 上町 3丁目21番地 | 豊島小学校正門右擁壁 |
| 170 | 24 - 1 | 上町 3丁目33番地 | 上町3丁目公園フェンス |
| 171 | 24 - 2 | 不入斗町 1丁目1番地 | 鶴久保小学校体育館側植込 |
| 172 | 24 - 3 | 不入斗町 1丁目1番地 | 不入斗総合運動公園入口横石垣 |
| 173 | 24 - 4 | 不入斗町 1丁目1番地 | 不入斗総合運動公園テニスコート前西来寺バス停脇植込 |
| 174 | 24 - 5 | 不入斗町 1丁目2番地 | 横須賀アリーナレストラン横フェンス |
| 175 | 24 - 6 | 佐野町 2丁目35番地 | 旧陽光小学校下道路フェンス |
| 176 | 24 - 7 | 不入斗町 1丁目1番地 | 鶴久保小学校裏門脇植込 |
| 177 | 24 - 8 | 不入斗町 1丁目1番地 | 鶴久保小学校前歩道橋横植込 |
| 178 | 25 - 1 | 鶴が丘 1丁目1番 | 総合体育会館バス停脇路上(土手) |
| 179 | 25 - 2 | 平和台 3番 | サン・コーポラス平和台入口脇石垣 |
| 180 | 25 - 3 | 鶴が丘 1丁目4番 | 個人邸宅上ガードレール |
| 181 | 25 - 4 | 鶴が丘 1丁目10番 | 鶴が丘アパート4号棟下ガードレール |
| 182 | 25 - 5 | 鶴が丘 2丁目15番4号 | 鶴が丘2丁目バス停横公園フェンス |
| 183 | 25 - 6 | 鶴が丘 2丁目10番 | 坂本台公園上道路フェンス |
| 184 | 25 - 7 | 鶴が丘 2丁目3番14号 | 鶴が丘町内会館裏道路フェンス |
| 185 | 25 - 8 | 鶴が丘 2丁目3番14号 | 鶴が丘町内会館前フェンス |
| 186 | 26 - 1 | 富士見町 3丁目8番地 | 中西アパート先コンクリート擁壁 |
| 187 | 26 - 2 | 富士見町 3丁目69番地 | 坂口理容店向かい側防護フェンス |
| 188 | 26 - 3 | 富士見町 3丁目84番地 | 防護フェンス |
| 189 | 26 - 4 | 佐野町 1丁目34番地 | 宇東川公園西側フェンス |
| 190 | 26 - 5 | 佐野町 1丁目34番地 | 宇東川公園北側フェンス |
| 191 | 27 - 1 | 汐見台 1丁目3番 | 大明寺団地 県営大明寺アパート3号棟前ブロック塀 |
| 192 | 27 - 2 | 汐見台 3丁目12番 | 汐見台駐在所前駐車場 |
| 193 | 27 - 3 | 汐見台 3丁目15番 | 汐見台公園入口左側石垣 |
| 194 | 27 - 4 | 汐見台 3丁目4番5号 | 個人邸宅上ガードレール |
| 195 | 27 - 5 | 望洋台 7番 | 望洋台公園個人邸宅前ブロック塀 |
| 196 | 27 - 6 | 不入斗町 2丁目4番 | 不入斗公園石垣 |
| 197 | 28 - 1 | 佐野町 5丁目14番地 | 宇東川緑道植込み |
| 198 | 28 - 2 | 佐野町 3丁目6番地 | アビタシオンST前宇東川緑道植込 |
| 199 | 28 - 3 | 佐野町 3丁目4番地先 | 山下タクシー車庫前宇東川緑道植込 |
| 200 | 28 - 4 | 佐野町 5丁目21番地 | メゾンプリムラ裏宇東川緑道植込 |

平成31年執行 統一地方選挙公営ポスター掲示場設置場所一覧表

| No. | 図面表示番号 | 設置場所 | 掲示場名 |
|-----|--------|---------------|----------------------------|
| 201 | 28 - 5 | 佐野町 5丁目7番地 | 佐野保育園裏口脇フェンス |
| 202 | 29 - 1 | 公郷町 5丁目32番地 | 公郷トンネルバス停横土手 |
| 203 | 29 - 2 | 公郷町 5丁目111番地 | 公郷第5公園入口脇フェンス |
| 204 | 29 - 3 | 根岸町 3丁目7番11号 | 森崎人道橋付近平作川フェンス |
| 205 | 29 - 4 | 根岸町 4丁目15番地 | 根岸第2公園入口脇フェンス |
| 206 | 29 - 5 | 根岸町 3丁目17番地 | 市営プール金網 |
| 207 | 29 - 6 | 根岸町 3丁目17番地 | 生花店斜め前交通公園フェンス |
| 208 | 29 - 7 | 森崎 1丁目1番25号 | 横須賀たばこ商業協同組合館脇平作川フェンス |
| 209 | 29 - 8 | 森崎 1丁目7番 | 森崎公園フェンス |
| 210 | 30 - 1 | 公郷町 2丁目22番地 | 市営本公郷改良アパートA棟前フェンス |
| 211 | 30 - 2 | 公郷町 3丁目122番地1 | オセアン衣笠先フェンス(県立職業技術校衣笠分校跡地) |
| 212 | 30 - 3 | 公郷町 6丁目20番地 | 公郷6丁目公園広報掲示板横フェンス |
| 213 | 30 - 4 | 公郷町 4丁目10番地 | 県立横須賀工業高校正門脇フェンス |
| 214 | 30 - 5 | 公郷町 4丁目65番地 | 公郷4丁目公園擁壁(自転車保管場側) |
| 215 | 30 - 6 | 公郷町 4丁目5番地 | 公郷小学校入口脇植込 |
| 216 | 30 - 7 | 公郷町 1丁目56番地5 | 神奈川県横須賀土木事務所入口脇フェンス |
| 217 | 30 - 8 | 公郷町 1丁目26番地4 | 旧資源循環第2事務所脇ブロック塀 |
| 218 | 30 - 9 | 公郷町 4丁目10番地 | 県立横須賀工業高校五郎橋バス停側フェンス |
| 219 | 31 - 1 | 衣笠栄町 1丁目47番地 | はまゆう会館ブロック塀 |
| 220 | 31 - 2 | 衣笠栄町 1丁目22番地 | 1日会駐車場前フェンス |
| 221 | 31 - 3 | 小矢部 2丁目16番1号 | 衣笠小学校正門入口脇フェンス |
| 222 | 31 - 4 | 小矢部 2丁目16番1号 | 衣笠小学校プール横フェンス |
| 223 | 31 - 5 | 小矢部 1丁目5番11号 | 指圧治療院前平作川フェンス |
| 224 | 31 - 6 | 小矢部 1丁目39番 | 小矢部1丁目第2公園前道路フェンス |
| 225 | 31 - 7 | 小矢部 2丁目9番2号 | 小矢部1丁目信号前土手 |
| 226 | 31 - 8 | 小矢部 3丁目3番5号 | 水道局衣笠ポンプ場向かい側フェンス |
| 227 | 31 - 9 | 衣笠栄町 2丁目56番地先 | 衣笠栄町二丁目公園フェンス |
| 228 | 32 - 1 | 衣笠栄町 3丁目1番地 | 衣笠青少年の家向かい河川フェンス |
| 229 | 32 - 2 | 衣笠栄町 3丁目1番地先 | 衣笠栄町公園入口脇フェンス |
| 230 | 32 - 3 | 衣笠栄町 3丁目1番地 | 城北小学校入口交差点平作川フェンス |
| 231 | 32 - 4 | 衣笠栄町 4丁目5番地 | 三浦学苑裏道路フェンス(児童公園向かい) |
| 232 | 32 - 5 | 金谷 3丁目2番2号 | 衾菅原建設前平作川沿フェンス |
| 233 | 32 - 6 | 金谷 2丁目14番 | コモンシティ湘南衣笠前 調整池フェンス |
| 234 | 33 - 1 | 平作 8丁目1番 | 板金店前平作川沿フェンス |
| 235 | 33 - 2 | 池上 1丁目7番 | 池上一丁目公園コンクリート壁 |
| 236 | 33 - 3 | 平作 8丁目17番 | すみれ公園県営住宅側道路フェンス |
| 237 | 33 - 4 | 池上 3丁目5番1号 | 池上中学校体育館横石垣 |
| 238 | 33 - 5 | 池上 3丁目5番1号 | 池上中学校正面玄関脇フェンス |
| 239 | 33 - 6 | 池上 5丁目6番地 | 池上公園植込 |
| 240 | 33 - 7 | 池上 6丁目2番2号 | 個人邸宅前道路フェンス |

平成31年執行 統一地方選挙公営ポスター掲示場設置場所一覧表

| No. | 図面表示番号 | 設置場所 | 掲示場名 |
|-----|--------|--------------|---------------------------|
| 241 | 34 - 1 | 阿部倉 31番10号 | 阿部倉町内会館前フェンス |
| 242 | 34 - 2 | 阿部倉 18番1号 | しょうぶ園入口脇フェンス |
| 243 | 34 - 3 | 平作 5丁目28番6号 | 個人邸宅前脇道路フェンス |
| 244 | 34 - 4 | 平作 5丁目28番10号 | 旧平作小学校正門脇植込 |
| 245 | 34 - 5 | 平作 5丁目32番 | 栄地谷公園フェンス |
| 246 | 34 - 6 | 平作 5丁目24番1号 | 商店前道路フェンス(池上小学校裏) |
| 247 | 34 - 7 | 平作 5丁目18番 | 栄地谷遊水池(多目的広場)入口向かい擁壁 |
| 248 | 35 - 1 | 平作 1丁目6番 | 衣笠運動公園フェンス(東側) |
| 249 | 35 - 2 | 平作 1丁目6番 | 衣笠運動公園フェンス(北側) |
| 250 | 35 - 3 | 平作 1丁目6番1号 | 城北小学校正門脇フェンス |
| 251 | 35 - 4 | 平作 1丁目6番1号 | 城北小学校裏門脇フェンス |
| 252 | 35 - 5 | 平作 2丁目31番1号 | 衣笠中学校正門脇擁壁 |
| 253 | 35 - 6 | 平作 6丁目11番17号 | 工務店前道路フェンス |
| 254 | 35 - 7 | 平作 6丁目6番4号 | 籠遊水池フェンス |
| 255 | 35 - 8 | 平作 6丁目5番 | 籠遊水池フェンス(平作神社側) |
| 256 | 36 - 1 | 小矢部 3丁目7番 | 小矢部3丁目公園フェンス |
| 257 | 36 - 2 | 小矢部 3丁目16番 | 調整池フェンス |
| 258 | 36 - 3 | 森崎 5丁目15番 | 森崎5丁目公園擁壁(トンネル側) |
| 259 | 36 - 4 | 森崎 6丁目4番1号 | 森崎6丁目公園フェンス |
| 260 | 36 - 5 | 森崎 5丁目1番 | 市営森崎アパートT棟前コンクリート擁壁 |
| 261 | 36 - 6 | 衣笠町 46番 | 衣笠インター入口交差点フェンス(県道横須賀三崎線) |
| 262 | 36 - 7 | 小矢部 3丁目6番6号 | 自動車店向かい衣笠公園入口横石垣 |
| 263 | 37 - 1 | 森崎 4丁目19番 | 駐車場入口脇道路フェンス |
| 264 | 37 - 2 | 森崎 4丁目1番36号 | 資源回收集積所フェンス |
| 265 | 37 - 3 | 森崎 4丁目19番 | 森崎4丁目公園柵 |
| 266 | 37 - 4 | 森崎 3丁目5番 | 市営森崎アパートN棟脇 |
| 267 | 37 - 5 | 森崎 3丁目5番 | 市営森崎アパート入口脇フェンス(M棟前) |
| 268 | 37 - 6 | 森崎 3丁目8番1号 | 市立森崎保育園フェンス |
| 269 | 37 - 7 | 森崎 3丁目13番1号 | 森崎小学校グランド入口脇フェンス |
| 270 | 38 - 1 | 大矢部 1丁目5番10号 | 満昌寺石垣 |
| 271 | 38 - 2 | 大矢部 5丁目18番 | 腹切松公園フェンス |
| 272 | 38 - 3 | 大矢部 2丁目14番 | 大矢部公園フェンス(西側) |
| 273 | 38 - 4 | 大矢部 3丁目33番地 | 大矢部3丁目公園東側石垣 |
| 274 | 38 - 5 | 大矢部 3丁目26番地 | 商店前大矢部小学校擁壁 |
| 275 | 38 - 6 | 大矢部 3丁目31番4号 | 大矢部小学校左側リーベ高部前道路フェンス |
| 276 | 38 - 7 | 大矢部 3丁目33番地 | 大矢部3丁目公園西側石垣 |
| 277 | 39 - 1 | 大津町 4丁目7番 | 京急新大津駅脇がけ地防護フェンス |
| 278 | 39 - 2 | 根岸町 1丁目8番 | 根岸第4公園フェンス |
| 279 | 39 - 3 | 根岸町 2丁目29番 | 北久里浜駅前駐輪場フェンス |
| 280 | 39 - 4 | 大津町 5丁目5番1号 | 根岸小学校裏門脇フェンス |

平成31年執行 統一地方選挙公営ポスター掲示場設置場所一覧表

| No. | 図面表示番号 | 設置場所 | 掲示場名 |
|-----|--------|---------------|------------------------|
| 281 | 39 - 5 | 大津町 5丁目5番1号 | 根岸小学校正門脇歩道橋下フェンス |
| 282 | 39 - 6 | 大津町 5丁目4番1号 | 大津公園入口横フェンス |
| 283 | 39 - 7 | 大津町 5丁目2番1号 | 大津中学校北側外柵 |
| 284 | 40 - 1 | 大津町 1丁目21番1号 | 大津シーハイツK棟脇駐車場フェンス |
| 285 | 40 - 2 | 大津町 1丁目21番1号 | 大津シーハイツJ棟脇フェンス |
| 286 | 40 - 3 | 大津町 3丁目34番31号 | 大津おりょうさん公園フェンス |
| 287 | 40 - 4 | 大津町 3丁目24番1号 | 大津小学校正門脇フェンス |
| 288 | 40 - 5 | 大津町 3丁目24番1号 | 大津小学校裏門脇フェンス |
| 289 | 40 - 6 | 大津町 4丁目17番1号 | 県立横須賀大津高校正門脇フェンス |
| 290 | 40 - 7 | 大津町 4丁目22番22号 | 大津諏訪神社玉垣 |
| 291 | 41 - 1 | 池田町 1丁目11番先 | よこすか四季の街パークヒルズ裏路上 |
| 292 | 41 - 2 | 池田町 1丁目1番 | 池田町1丁目公園植込み |
| 293 | 41 - 3 | 池田町 2丁目13番 | 池田公園フェンス |
| 294 | 41 - 4 | 池田町 2丁目4番 | 池田諏の宮公園植込み |
| 295 | 41 - 5 | 池田町 3丁目9番 | 池田町3丁目公園フェンス |
| 296 | 41 - 6 | 池田町 6丁目35番 | 池田第4公園フェンス |
| 297 | 41 - 7 | 池田町 6丁目38番 | 池田第3公園フェンス |
| 298 | 41 - 8 | 池田町 2丁目16番 | 市道コンクリート塀(池田3丁目公園裏側) |
| 299 | 42 - 1 | 馬堀海岸 1丁目30番 | 馬堀海岸1丁目公園フェンス |
| 300 | 42 - 2 | 馬堀海岸 2丁目39番 | 馬堀海岸公園フェンス |
| 301 | 42 - 3 | 馬堀海岸 2丁目27番 | 馬堀海岸2丁目第2公園フェンス |
| 302 | 42 - 4 | 馬堀海岸 2丁目24番 | 馬堀海岸2丁目公園フェンス |
| 303 | 42 - 5 | 馬堀海岸 1丁目30番1号 | 馬堀ポンプ場フェンス |
| 304 | 42 - 6 | 馬堀町 2丁目7番17号 | (有)サンショウ建装向かい側路上(ガード下) |
| 305 | 42 - 7 | 馬堀町 2丁目13番 | 矢の津公園フェンス |
| 306 | 43 - 1 | 馬堀町 3丁目2番21号 | 馬堀海岸駅駐輪場内フェンス |
| 307 | 43 - 2 | 馬堀海岸 3丁目11番1号 | まぼり幼稚園ブロック塀 |
| 308 | 43 - 3 | 馬堀海岸 4丁目2番 | 馬堀海岸4丁目公園植込み |
| 309 | 43 - 4 | 馬堀海岸 3丁目28番 | 馬堀海岸3丁目公園フェンス |
| 310 | 43 - 5 | 馬堀海岸 4丁目1番12号 | 馬堀海岸シーハイツ4号棟脇駐車場植込み |
| 311 | 43 - 6 | 馬堀海岸 4丁目2番 | 馬堀小学校前歩道橋下ガードフェンス |
| 312 | 43 - 7 | 走水 1丁目10番20号 | 防衛大学校正門前空地 |
| 313 | 43 - 8 | 馬堀海岸 4丁目1番1号 | 馬堀海岸シーハイツ1号棟広報掲示板隣 |
| 314 | 44 - 1 | 走水 1丁目2番1号 | 伊勢町バス停脇走水水源地フェンス |
| 315 | 44 - 2 | 走水 2丁目4番 | 旗山崎公園植込み |
| 316 | 44 - 3 | 走水 2丁目1番 | 走水小学校バス停横フェンス |
| 317 | 44 - 4 | 走水 2丁目無番地 | 防衛大学校走水海上訓練所フェンス |
| 318 | 44 - 5 | 走水 2丁目21番 | 防衛大学校宿舎E棟西側フェンス |
| 319 | 44 - 6 | 走水 2丁目21番 | 防衛大学校宿舎E棟東側フェンス |
| 320 | 44 - 7 | 走水 2丁目1142番地先 | 横須賀美術館先道路石垣 |

平成31年執行 統一地方選挙公営ポスター掲示場設置場所一覧表

| No. | 図面表示番号 | 設置場所 | 掲示場名 |
|-----|---------|--------------|------------------------------|
| 321 | 45 - 1 | 桜が丘 1丁目34番 | 桜が丘1丁目公園フェンス |
| 322 | 45 - 2 | 桜が丘 1丁目50番1号 | 望洋小学校石壁 |
| 323 | 45 - 3 | 桜が丘 1丁目51番1号 | 聖心桜が丘幼稚園フェンス |
| 324 | 45 - 4 | 桜が丘 2丁目20番 | 横須賀馬堀台団地10・11号棟前石垣 |
| 325 | 45 - 5 | 吉井 4丁目27番 | 調整池フェンス |
| 326 | 45 - 6 | 桜が丘 2丁目20番 | 横須賀馬堀台団地集会所前石垣 |
| 327 | 45 - 7 | 吉井 4丁目8番 | 吉井4丁目公園フェンス |
| 328 | 45 - 8 | 吉井 3丁目1番 | 山手南バス停脇石垣 |
| 329 | 46 - 1 | 吉井 2丁目5番 | 相鉄ローゼン入口横道路フェンス |
| 330 | 46 - 2 | 吉井 2丁目5番 | 山手中央公園フェンス(アイビーヒルズ久里浜五番館向かい) |
| 331 | 46 - 3 | 吉井 2丁目7番 | 吉井高区ポンプ所入口横道路フェンス |
| 332 | 46 - 4 | 吉井 1丁目11番5号 | 浦賀隧道上道路フェンス |
| 333 | 46 - 5 | 舟倉 2丁目5番 | 佐川急便向かい側歩道フェンス |
| 334 | 47 - 1 | 浦賀 1丁目13番 | 浦賀1丁目公園横側フェンス |
| 335 | 47 - 2 | 浦賀 1丁目12番12号 | 飯田パーキング前河川フェンス |
| 336 | 47 - 3 | 浦上台 3丁目2番1号 | 市営改良住宅脇児童遊園地フェンス |
| 337 | 47 - 4 | 浦上台 3丁目3番 | 市営改良住宅B棟脇道路フェンス |
| 338 | 47 - 5 | 浦上台 4丁目2番地 | 雇用促進住宅給水タンク前フェンス |
| 339 | 47 - 6 | 浦上台 3丁目10番 | 浦賀駅裏駐車場横道路フェンス |
| 340 | 48 - 1 | 浦賀 5丁目28番 | 浦賀5丁目第4公園前道路フェンス |
| 341 | 48 - 2 | 浦上台 2丁目27番 | 浦賀第一・第二共同住宅1号棟脇金網 |
| 342 | 48 - 3 | 浦上台 2丁目26番 | 浦賀公園石垣 |
| 343 | 48 - 4 | 浦賀 3丁目19番 | 浦賀3丁目公園手前道路フェンス |
| 344 | 48 - 5 | 浦賀 3丁目8番1号 | 浦賀小学校校門脇道路フェンス |
| 345 | 48 - 6 | 浦賀 3丁目1番1号 | 浦賀駅第2自転車等駐車場フェンス |
| 346 | 48 - 7 | 浦賀 4丁目7番 | 岡タクシー前住友重工コンクリート堀 |
| 347 | 48 - 8 | 浦賀 4丁目7番 | 浦賀警察署前住友重工コンクリート堀 |
| 348 | 48 - 9 | 浦賀 5丁目38番 | 浦賀5丁目第5公園上フェンス |
| 349 | 48 - 10 | 浦賀 5丁目47番 | 浦賀5丁目第3公園木柵 |
| 350 | 48 - 11 | 東浦賀 2丁目28番 | 東浦賀2丁目公園石垣 |
| 351 | 48 - 12 | 浦上台 2丁目26番 | 浦賀公園フェンス |
| 352 | 48 - 13 | 東浦賀 2丁目23番 | 東浦賀公園フェンス |
| 353 | 49 - 1 | 鴨居 1丁目21番 | 鴨居1丁目公園石垣 |
| 354 | 49 - 2 | 二葉 1丁目31番 | 立野アパート汚水処理場金網 |
| 355 | 49 - 3 | 二葉 1丁目26番 | 立野公園市営住宅石垣 |
| 356 | 49 - 4 | 二葉 1丁目23番 | 市営住宅前バス停前フェンス(A号棟前) |
| 357 | 49 - 5 | 二葉 1丁目25番 | 市営住宅駐車場フェンス |
| 358 | 49 - 6 | 二葉 1丁目32番 | 鴨居入口バス停先道路フェンス |
| 359 | 49 - 7 | 二葉 1丁目22番2号 | ポートヴィラージュ浦賀前道路フェンス |
| 360 | 49 - 8 | 二葉 1丁目17番11号 | 旧am・pm浦賀二葉店駐車場先道路フェンス |

平成31年執行 統一地方選挙公営ポスター掲示場設置場所一覧表

| No. | 図面表示番号 | 設置場所 | 掲示場名 |
|-----|--------|---------------|----------------------|
| 361 | 50 - 1 | 小原台 55番6号 | 防衛大学二葉官舎前道路フェンス |
| 362 | 50 - 2 | 小原台 50番17号 | 個人邸宅裏道路フェンス |
| 363 | 50 - 3 | 小原台 32番38号 | 個人邸宅前道路フェンス |
| 364 | 50 - 4 | 小原台 25番 | 小原台公園フェンス |
| 365 | 50 - 5 | 小原台 3番1号 | 小原台小学校入口鉄柵 |
| 366 | 51 - 1 | 二葉 2丁目19番 | 早稲田ハイムK棟歩道フェンス |
| 367 | 51 - 2 | 二葉 2丁目17番15号 | 二葉2丁目町内会館前フェンス |
| 368 | 51 - 3 | 二葉 2丁目17番51号 | 個人邸宅向かい側路上 |
| 369 | 51 - 4 | 二葉 2丁目18番 | 早稲田公園フェンス(早稲田ハイムK棟前) |
| 370 | 51 - 5 | 二葉 2丁目13番 | 早稲田ハイムB棟脇フェンス |
| 371 | 51 - 6 | 二葉 2丁目13番 | 早稲田ハイムA棟フェンス |
| 372 | 51 - 7 | 二葉 2丁目11番1号 | 個人邸宅脇道路フェンス |
| 373 | 52 - 1 | 鴨居 1丁目56番15号 | みかん台公園ガードレール |
| 374 | 52 - 2 | 鴨居 2丁目19番2号 | 金谷医院向かい側鉄柵 |
| 375 | 52 - 3 | 鴨居 3丁目1番 | 鴨居小学校正門脇和田川フェンス |
| 376 | 52 - 4 | 鴨居 2丁目21番先 | 鴨居ポンプ場フェンス |
| 377 | 52 - 5 | 鴨居 3丁目11番12号 | 鴨居コミュニティセンター鉄柵 |
| 378 | 52 - 6 | 鴨居 3丁目36番 | 鴨居3丁目第2公園フェンス |
| 379 | 52 - 7 | 鴨居 3丁目70番 | 鴨居3丁目公園擁壁 |
| 380 | 52 - 8 | 鴨居 3丁目1番6号 | 鴨居小学校鴨居プール側フェンス |
| 381 | 52 - 9 | 鴨居 4丁目1282番地 | 三軒家子供の広場鉄柵 |
| 382 | 53 - 1 | 鴨居 2丁目62番1号 | 個人邸宅向かい側道路フェンス |
| 383 | 53 - 2 | 鴨居 2丁目60番 | 鴨居第4公園鉄柵 |
| 384 | 53 - 3 | 鴨居 2丁目52番23号 | 岩波幼稚園横道路フェンス |
| 385 | 53 - 4 | 鴨居 2丁目55番15号 | 旧上の台中学校正門入口鉄柵 |
| 386 | 53 - 5 | 鴨居 2丁目70番 | 鴨居第2公園鉄柵 |
| 387 | 53 - 6 | 鴨居 2丁目40番先 | 鴨居第3公園鉄柵 |
| 388 | 53 - 7 | 鴨居 2丁目40番164号 | 海上自衛隊横須賀地方総監部鴨居宿舎 |
| 389 | 54 - 1 | 鴨居 2丁目80番 | かもめ団地駐在所向かい側植込み |
| 390 | 54 - 2 | 鴨居 2丁目80番 | かもめ団地11号棟前駐輪場脇植込み |
| 391 | 54 - 3 | 鴨居 2丁目80番 | かもめ団地8号棟前植込み |
| 392 | 54 - 4 | 鴨居 2丁目80番 | かもめ団地バス停脇空地 |
| 393 | 54 - 5 | 鴨居 2丁目78番 | 診療所向かい側道路フェンス |
| 394 | 54 - 6 | 鴨居 2丁目41番20号 | 田中歯科医院下道路フェンス |
| 395 | 55 - 1 | 浦賀丘 1丁目5番 | 浦賀丘1丁目公園石垣 |
| 396 | 55 - 2 | 浦賀丘 2丁目5番 | 浦賀丘2丁目公園鉄柵 |
| 397 | 55 - 3 | 浦賀丘 3丁目3番 | 浦賀丘3丁目公園横側擬木柵 |
| 398 | 55 - 4 | 浦賀 7丁目1番 | 浦賀ポンプ場フェンス |
| 399 | 55 - 5 | 浦賀 7丁目13番10号 | NTT横須賀南出張所フェンス |
| 400 | 55 - 6 | 西浦賀 1丁目1番13号 | 西叶神社玉垣 |

平成31年執行 統一地方選挙公営ポスター掲示場設置場所一覧表

| No. | 図面表示番号 | 設置場所 | 掲示場名 |
|-----|---------|---------------|--------------------------|
| 401 | 55 - 7 | 西浦賀 3丁目1番1号 | 高坂小学校入口道路フェンス |
| 402 | 55 - 8 | 西浦賀 2丁目6番14号 | 光風台入口信号先道路フェンス |
| 403 | 55 - 9 | 西浦賀 1丁目11番1号 | 浦賀病院駐車場裏防護柵 |
| 404 | 55 - 10 | 西浦賀 4丁目8番 | 西浦賀海岸公園海側フェンス |
| 405 | 56 - 1 | 光風台 4番 | 光風台第3公園北側石垣 |
| 406 | 56 - 2 | 光風台 9番 | 若風公園土手 |
| 407 | 56 - 3 | 光風台 13番 | 光風台(西浦賀)公園フェンス |
| 408 | 56 - 4 | 光風台 28番 | 光風台第2公園フェンス |
| 409 | 57 - 1 | 舟倉 1丁目1番 | 舟倉第2ポンプ場フェンス |
| 410 | 57 - 2 | 舟倉 1丁目8番先 | 個人邸宅向かい側京浜急行線フェンス |
| 411 | 57 - 3 | 若宮台 30番 | 若宮台第2公園フェンス |
| 412 | 57 - 4 | 舟倉 1丁目30番7号 | キッチン彩国道向かい側河川フェンス |
| 413 | 57 - 5 | 舟倉 1丁目1番 | コスモ石油向かい側平作川フェンス |
| 414 | 58 - 1 | 若宮台 23番 | 下水処理場フェンス |
| 415 | 58 - 2 | 若宮台 22番 | 若宮台公園入口鉄柵 |
| 416 | 58 - 3 | 若宮台 3番10号 | 木下塗装店前道路フェンス |
| 417 | 59 - 1 | 大矢部 4丁目16番 | Kハイツ向かい道路フェンス |
| 418 | 59 - 2 | 大矢部 4丁目3番17号 | 個人邸宅前道路ガードフェンス |
| 419 | 59 - 3 | 岩戸 4丁目26番 | 岩戸4丁目第2公園入口脇石積み |
| 420 | 59 - 4 | 岩戸 5丁目20番1号 | 岩戸小学校入口フェンス |
| 421 | 59 - 5 | 岩戸 5丁目15番 | 岩戸5丁目公園外柵 |
| 422 | 59 - 6 | 岩戸 5丁目6番 | 水道局長沢配水池入口脇フェンス |
| 423 | 59 - 7 | 岩戸 4丁目6番 | 岩戸4丁目公園入口脇土手 |
| 424 | 59 - 8 | 大矢部 4丁目26番12号 | 松葉庵アパート前道路フェンス |
| 425 | 60 - 1 | 岩戸 4丁目6番 | 岩戸4丁目公園東側入口 |
| 426 | 60 - 2 | 岩戸 1丁目6番先 | がけ地防護鉄柵 |
| 427 | 60 - 3 | 岩戸 3丁目33番1号 | 青葉荘向かい側路上 |
| 428 | 60 - 4 | 岩戸 3丁目28番5号 | 街グレイズ横路上 |
| 429 | 60 - 5 | 岩戸 3丁目17番 | 岩戸3丁目公園入口脇土手 |
| 430 | 60 - 6 | 岩戸 1丁目10番18号 | 岩戸コミュニティセンターフェンス |
| 431 | 60 - 7 | 岩戸 1丁目9番2号先 | 岩戸1丁目入口ガードレール(満願寺入口信号脇) |
| 432 | 60 - 8 | 岩戸 1丁目10番 | ホンダプリモ岩戸店脇道路フェンス |
| 433 | 61 - 1 | 佐原 1丁目4番10号 | トヨタカーラ(株)横須賀店向かい側道路フェンス |
| 434 | 61 - 2 | 佐原 4丁目7番 | 佐原4丁目第2公園フェンス |
| 435 | 61 - 3 | 佐原 4丁目1番 | 久里浜電話局前バス停脇NTT久里浜ビルフェンス |
| 436 | 61 - 4 | 佐原 4丁目18番 | 佐原4丁目第3公園入口脇木柵 |
| 437 | 61 - 5 | 佐原 1丁目12番 | 佐原公園鉄柵 |
| 438 | 61 - 6 | 内川 2丁目3番 | 内川2丁目バス停脇ニュークリアフェユエルフェンス |
| 439 | 61 - 7 | 佐原 5丁目19番 | 佐原太郎崎公園フェンス |
| 440 | 61 - 8 | 佐原 1丁目18番 | 佐原IC出口歩道橋石垣(岩戸方面側) |

平成31年執行 統一地方選挙公営ポスター掲示場設置場所一覧表

| No. | 図面表示番号 | 設置場所 | 掲示場名 |
|-----|---------|--------------|--------------------------|
| 441 | 62 - 1 | 久里浜 1丁目3番 | 自転車等駐車場前花壇フェンス |
| 442 | 62 - 2 | 久里浜 2丁目17番 | 八幡神社玉垣 |
| 443 | 62 - 3 | 久里浜 2丁目23番 | 藤和ハイタウン久里浜前下水フェンス |
| 444 | 62 - 4 | 久里浜 3丁目1番 | 八幡ハイムA棟前駐車場脇歩道フェンス |
| 445 | 62 - 5 | 久里浜 2丁目11番1号 | 久里浜中学校校門脇フェンス |
| 446 | 62 - 6 | 神明町 903番地 | 神明中学校脇歩道橋下フェンス |
| 447 | 62 - 7 | 久里浜 3丁目12番4号 | ハイツオータキ前フェンス |
| 448 | 62 - 8 | 久里浜 3丁目7番 | 八幡ハイムD棟前植込 |
| 449 | 62 - 9 | 久里浜 2丁目19番 | 正業寺裏空地コンクリート壁 |
| 450 | 62 - 10 | 神明町 21番地 | 久里浜第2ポンプ場フェンス |
| 451 | 62 - 11 | 久里浜 1丁目2番15号 | 南資材置場フェンス |
| 452 | 62 - 12 | 神明町 1番地8 | 神明公園植込み |
| 453 | 62 - 13 | 久里浜 3丁目1番 | 八幡ハイムE棟前河川フェンス |
| 454 | 62 - 14 | 神明町 1番地8 | 神明公園西側入口横石垣 |
| 455 | 62 - 15 | 久里浜 3丁目5番 | 八幡第2公園東側植込み |
| 456 | 62 - 16 | 神明町 1821番地 | 神明第2公園フェンス |
| 457 | 63 - 1 | 久里浜 4丁目12番2号 | リヴィエール久里浜マンション前平作川フェンス |
| 458 | 63 - 2 | 久里浜 4丁目17番 | 八幡公園フェンス |
| 459 | 63 - 3 | 久里浜 5丁目3番 | 久里浜5丁目第2公園フェンス |
| 460 | 63 - 4 | 久里浜 6丁目14番2号 | 久里浜行政センター入口脇土手 |
| 461 | 63 - 5 | 久里浜 6丁目11番 | 市営久里浜アパートH棟前駐車場脇フェンス |
| 462 | 63 - 6 | 久里浜 6丁目11番 | 久里浜公園プール市営久里浜アパートG棟前フェンス |
| 463 | 63 - 7 | 久里浜 6丁目7番1号 | 明浜小学校体育館側フェンス |
| 464 | 63 - 8 | 久里浜 6丁目7番1号 | 明浜小学校西側外柵(トーク湘南久里浜前) |
| 465 | 63 - 9 | 久里浜 6丁目14番1号 | 南体育会館フェンス |
| 466 | 63 - 10 | 久里浜 6丁目11番 | 総合高校グラウンド脇(海自第3宿舍向かい) |
| 467 | 64 - 1 | 久里浜台 1丁目1番4号 | 個人邸宅向かい側道路フェンス |
| 468 | 64 - 2 | 久里浜台 2丁目17番 | 久里浜台2丁目第2公園石垣 |
| 469 | 64 - 3 | 久里浜台 2丁目4番 | 久里浜台2丁目公園石垣 |
| 470 | 64 - 4 | 久里浜台 1丁目5番 | 久里浜台1丁目公園フェンス |
| 471 | 64 - 5 | 久里浜台 1丁目1番 | 久里浜台団地入口フェンス |
| 472 | 65 - 1 | 長瀬 1丁目4番3号 | 日神パレステージ久里浜海岸前路上 |
| 473 | 65 - 2 | 長瀬 1丁目9番 | 長瀬第3公園フェンス |
| 474 | 65 - 3 | 長瀬 1丁目10番14号 | オリエンタルボート(株)造船所脇歩道フェンス |
| 475 | 65 - 4 | 長瀬 2丁目3番 | 長瀬公園入口植込み |
| 476 | 65 - 5 | 長瀬 3丁目5番 | 消防総合訓練センター通用門脇 |
| 477 | 66 - 1 | 久里浜 7丁目1番 | 南消防署久里浜出張所脇フェンス |
| 478 | 66 - 2 | 久里浜 7丁目15番 | ペリー公園入口植込 |
| 479 | 66 - 3 | 久里浜 7丁目15番 | ペリー公園(ペリー記念館)裏路上 |
| 480 | 66 - 4 | 久里浜 8丁目9番5号 | 横須賀市東部漁協久里浜支所前フェンス |

平成31年執行 統一地方選挙公営ポスター掲示場設置場所一覧表

| No. | 図面表示番号 | 設置場所 | 掲示場名 |
|-----|--------|-----------------|-------------------------------|
| 481 | 66 - 5 | 久里浜 8丁目29番 | 住吉神社脇石垣 |
| 482 | 67 - 1 | ハイランド 1丁目56番 | ハイランドバス停前高圧線鉄塔柵 |
| 483 | 67 - 2 | ハイランド 1丁目3番 | ハイランド1丁目児童公園フェンス |
| 484 | 67 - 3 | ハイランド 1丁目47番 | 高圧線鉄塔下路上ガードレール |
| 485 | 67 - 4 | ハイランド 1丁目39番 | ハイランド1丁目第2児童公園のり地 |
| 486 | 67 - 5 | ハイランド 2丁目31番 | ハイランド2丁目第2公園石垣(2丁目24番側) |
| 487 | 67 - 6 | ハイランド 2丁目31番 | ハイランド2丁目第2公園石垣(2丁目32番側) |
| 488 | 67 - 7 | ハイランド 2丁目12番17号 | 市立ハイランド保育園入口脇石積み |
| 489 | 68 - 1 | ハイランド 2丁目41番1号 | 粟田小学校校門脇フェンス |
| 490 | 68 - 2 | ハイランド 3丁目29番 | ハイランド3丁目第2公園入口脇鉄柵 |
| 491 | 68 - 3 | ハイランド 3丁目8番 | ハイランド3丁目公園鉄柵 |
| 492 | 68 - 4 | ハイランド 4丁目1番 | ハイランド4丁目児童公園石垣 |
| 493 | 68 - 5 | ハイランド 4丁目1番 | ハイランド4丁目児童公園入口脇鉄柵 |
| 494 | 68 - 6 | ハイランド 4丁目1番 | ハイランド4丁目児童公園トイレ側歩道フェンス |
| 495 | 68 - 7 | ハイランド 5丁目22番 | ハイランド5丁目児童公園入口脇鉄柵 |
| 496 | 68 - 8 | ハイランド 4丁目49番8号 | 個人邸宅下ガードレール |
| 497 | 69 - 1 | 野比 4丁目6番1号 | 野比東小学校校門左側道路フェンス |
| 498 | 69 - 2 | 野比 2丁目45番11号 | 大作バス停付近路上 |
| 499 | 69 - 3 | 野比 3丁目24番 | 東町内会館脇道路フェンス |
| 500 | 69 - 4 | 野比 3丁目12番 | クリスマスガーデン湘南野比イースト2番館下道路ガードレール |
| 501 | 69 - 5 | 野比 3丁目41番 | 野比ガソリンスタンド(エネオス)裏側道路ガードレール |
| 502 | 69 - 6 | 野比 5丁目8番 | 千駄ヶ崎バス停前路上 |
| 503 | 69 - 7 | 野比 3丁目30番30号 | 野比東小学校入口左側道路フェンス |
| 504 | 70 - 1 | 野比 1丁目17番17号 | 個人邸宅向かい側京浜急行線フェンス |
| 505 | 70 - 2 | 野比 1丁目25番1号 | 野比小学校校庭金網 |
| 506 | 70 - 3 | 野比 1丁目4番 | 野比しま田公園フェンス |
| 507 | 70 - 4 | 野比 1丁目39番5号 | 田原接骨院脇フェンス |
| 508 | 70 - 5 | 長沢 3丁目1番 | 富嶽7番館横京浜急行線路脇鉄柵 |
| 509 | 70 - 6 | 長沢 3丁目21番 | 長沢台公園塀 |
| 510 | 70 - 7 | 野比 1丁目4番1号 | 島田橋欄干 |
| 511 | 70 - 8 | 長沢 5丁目1番 | 長沢中学校駐車場入口金網 |
| 512 | 71 - 1 | 粟田 1丁目5番 | 粟田1丁目第3公園鉄柵 |
| 513 | 71 - 2 | 粟田 1丁目25番 | 粟田1丁目第2公園鉄柵 |
| 514 | 71 - 3 | 粟田 1丁目36番 | 粟田1丁目公園フェンス |
| 515 | 71 - 4 | 粟田 1丁目6番18号 | 個人邸宅向かい側ガードレール |
| 516 | 71 - 5 | 粟田 2丁目24番11号 | 粟田2丁目第3公園鉄柵 |
| 517 | 71 - 6 | 粟田 2丁目18番 | 粟田2丁目第2公園鉄柵 |
| 518 | 71 - 7 | 粟田 2丁目5番 | 粟田バス停前路上 |
| 519 | 72 - 1 | 長沢 4丁目16番20号 | 長沢平田自治会館前フェンス |
| 520 | 72 - 2 | 長沢 1丁目35番 | グリーンハイツ5-8棟向かい側フェンス |

平成31年執行 統一地方選挙公営ポスター掲示場設置場所一覧表

| No. | 図面表示番号 | 設置場所 | 掲示場名 |
|-----|---------|---------------|------------------------------|
| 521 | 72 - 3 | 長沢 1丁目29番1号 | 北下浦小学校体育館入口金網 |
| 522 | 72 - 4 | 長沢 1丁目35番1号 | 京急長沢駅前駐車場フェンス |
| 523 | 72 - 5 | 長沢 1丁目25番8号 | 長岡保育園向かい側歩道フェンス |
| 524 | 72 - 6 | 長沢 2丁目7番7号 | 北下浦行政センター前鉄柵 |
| 525 | 72 - 7 | グリーンハイツ 11番 | 長沢殿前児童公園柵 |
| 526 | 73 - 1 | 津久井 3丁目4番 | 堀越パーキング向かい側京浜急行線フェンス |
| 527 | 73 - 2 | 津久井 2丁目2番 | 県営駐車場向かい側津久井川フェンス |
| 528 | 73 - 3 | 津久井 2丁目9番 | 県営津久井浜団地公園鉄柵 |
| 529 | 73 - 4 | 津久井 4丁目1番21号 | 第24コーポ三京前道路向かい側ガードレール |
| 530 | 73 - 5 | 津久井 4丁目4番1号 | 県立津久井浜高校正門前道路向かい側ガードレール |
| 531 | 73 - 6 | 津久井 3丁目12番 | 第4市民農園横道路フェンス |
| 532 | 73 - 7 | 津久井 3丁目27番8号 | 個人邸宅向かい側津久井浜高校寄ガードレール |
| 533 | 73 - 8 | 津久井 5丁目15番10号 | 個人邸宅脇武山側ガードレール |
| 534 | 73 - 9 | 津久井 5丁目6番 | いちごはうす西脇横道路フェンス |
| 535 | 73 - 10 | 津久井 5丁目5番 | 市道フェンス |
| 536 | 74 - 1 | 長井 1丁目24番1号 | 個人邸宅向かい側フェンス |
| 537 | 74 - 2 | 長井 1丁目22番28号 | 個人邸宅ブロック塀 |
| 538 | 74 - 3 | 長井 1丁目16番 | 大木根駐在所左側信号寄フェンス |
| 539 | 74 - 4 | 長井 3丁目21番46号 | コーポ竜崎前ガードレール |
| 540 | 74 - 5 | 長井 1丁目29番10号 | 富浦公園前道路フェンス |
| 541 | 74 - 6 | 長井 2丁目5番20号 | 個人邸宅向かい側フェンス |
| 542 | 75 - 1 | 長井 3丁目29番 | 市営長井アパート入口右側フェンス |
| 543 | 75 - 2 | 長井 3丁目46番 | 県営住宅内岡崎公園鉄柵 |
| 544 | 75 - 3 | 長井 5丁目1番1号 | 不断寺前ガードレール |
| 545 | 75 - 4 | 長井 5丁目36番 | 北条鉄工所脇道路フェンス |
| 546 | 75 - 5 | 長井 6丁目8番 | 漆山チビッコ公園鉄柵 |
| 547 | 75 - 6 | 長井 6丁目28番 | 荒崎バス停先道路脇擁壁フェンス |
| 548 | 75 - 7 | 長井 5丁目16番5号 | 長井コミュニティセンター石垣 |
| 549 | 75 - 8 | 長井 4丁目3491番地3 | ソレイユの丘駐車場フェンス |
| 550 | 76 - 1 | 武 3丁目22番1号 | ふれあいマーケット脇道路フェンス |
| 551 | 76 - 2 | 武 3丁目19番1号 | 富士見小学校(山側高位置校舎)前道路フェンス |
| 552 | 76 - 3 | 武 3丁目25番 | 武山住宅バス停脇歩道フェンス(自衛隊官舎前) |
| 553 | 76 - 4 | 須軽谷 1160番地 | 中華やました前道路フェンス |
| 554 | 76 - 5 | 武 3丁目17番 | 武3丁目公園フェンス(ネアポリス湘南前) |
| 555 | 76 - 6 | 林 3丁目3番 | 林3丁目第3公園塀 |
| 556 | 76 - 7 | 林 2丁目1番 | 林2丁目公園フェンス |
| 557 | 77 - 1 | 武 1丁目12番10号 | NTT横須賀研究開発センター北門入口向かい側道路フェンス |
| 558 | 77 - 2 | 武 1丁目14番1号 | 個人邸宅裏歩道フェンス |
| 559 | 77 - 3 | 武 2丁目6番1号 | みやこアパート向かい側道路フェンス |
| 560 | 77 - 4 | 武 1丁目25番 | 武1丁目公園石塀 |

平成31年執行 統一地方選挙公営ポスター掲示場設置場所一覧表

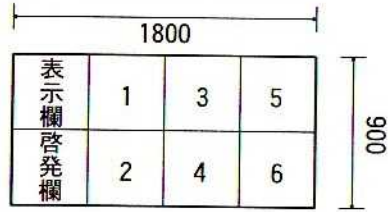
| No. | 図面表示番号 | 設置場所 | 掲示場名 |
|-----|---------|---------------|-------------------------|
| 561 | 77 - 5 | 武 5丁目11番 | 武5丁目第2公園石垣 |
| 562 | 77 - 6 | 武 4丁目2番8号 | 武町内会館下ガードレール |
| 563 | 77 - 7 | 武 3丁目5番1号 | 武山市民プラザ前歩道フェンス |
| 564 | 77 - 8 | 武 3丁目6番 | 竹川バス停脇道路フェンス |
| 565 | 78 - 1 | 太田和 2丁目7番2号 | 市民病院太田和医師公舎塀 |
| 566 | 78 - 2 | 太田和 4丁目2194番地 | 沢口建設先小田和川沿い道路フェンス |
| 567 | 78 - 3 | 太田和 5丁目2665番地 | 相武幼稚園前道路フェンス |
| 568 | 78 - 4 | 太田和 5丁目157番地 | 八百屋カフェ前歩道フェンス |
| 569 | 78 - 5 | 武 4丁目26番 | 武4丁目第3公園フェンス |
| 570 | 78 - 6 | 太田和 3丁目1番1号 | 武山小学校校門脇植込み |
| 571 | 78 - 7 | 林 1丁目5番 | 武山公園入口植込み |
| 572 | 78 - 8 | 武 4丁目38番先 | 竹川河川橋フェンス |
| 573 | 78 - 9 | 太田和 1丁目36番 | 太田和1丁目第4公園横道路フェンス |
| 574 | 79 - 1 | 山科台 6番 | 山科台公園入口脇フェンス |
| 575 | 79 - 2 | 山科台 6番 | 山科台公園フェンス |
| 576 | 79 - 3 | 山科台 9番 | ガソリンスタンド向かい側路上 |
| 577 | 79 - 4 | 山科台 35番 | 信号脇歩道石垣 |
| 578 | 79 - 5 | 山科台 25番 | 個人邸宅向かい側山科台公園フェンス |
| 579 | 79 - 6 | 山科台 41番 | 山科台自治会館向かい側山科台公園フェンス |
| 580 | 79 - 7 | 山科台 12番9号 | 個人邸宅向かい側山科台公園植込み |
| 581 | 80 - 1 | 長坂 2丁目1番 | 市民病院駐車場前道路フェンス(長坂グランド脇) |
| 582 | 80 - 2 | 長坂 1丁目2番2号 | 西行政センター前植込み |
| 583 | 80 - 3 | 長坂 1丁目3番2号 | 市民病院バス停付近植込 |
| 584 | 80 - 4 | 荻野 18番10号 | 個人邸宅前空地 |
| 585 | 80 - 5 | 長坂 3丁目31番 | 長坂公園入口脇フェンス(荻野側) |
| 586 | 80 - 6 | 荻野 8番1号 | 荻野小学校正門脇フェンス |
| 587 | 80 - 7 | 長坂 3丁目22番 | 長坂第2公園フェンス |
| 588 | 80 - 8 | 長坂 3丁目10番16号 | 七福食堂向かい側歩道フェンス |
| 589 | 80 - 9 | 長坂 4丁目1番15号 | 市営長坂アパート集会所裏フェンス |
| 590 | 80 - 10 | 長坂 3丁目12番39号 | 長坂祖母神社脇フェンス |
| 591 | 80 - 11 | 長坂 3丁目31番 | 長坂公園入口脇フェンス |
| 592 | 81 - 1 | 佐島 2丁目1番 | ハシモト総合設備資材置場向かい側歩道フェンス |
| 593 | 81 - 2 | 佐島の丘 2丁目16番 | 佐島の丘公園鉄柵 |
| 594 | 81 - 3 | 佐島 2丁目6番1号 | 東蔵寺ガケ下石垣 |
| 595 | 81 - 4 | 佐島 3丁目5番1号 | 大楠漁協入口左側ガードレール |
| 596 | 81 - 5 | 佐島 3丁目9番18号 | 個人邸宅石塀(佐島マリーナバス停向かい側) |
| 597 | 81 - 6 | 佐島 3丁目11番 | 新幸建設資材置場横防護壁 |
| 598 | 82 - 1 | 芦名 1丁目17番 | 湘南サニーサイドマリーナフェンス |
| 599 | 82 - 2 | 芦名 1丁目29番18号 | 大楠小学校正門脇フェンス |
| 600 | 82 - 3 | 芦名 1丁目29番18号 | 大楠小学校校舎裏フェンス |

平成31年執行 統一地方選挙公営ポスター掲示場設置場所一覧表

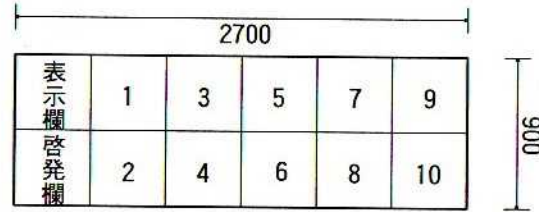
| No. | 図面表示番号 | 設置場所 | 掲示場名 |
|-----|--------|-----------------|------------------------|
| 601 | 82 - 4 | 芦名 2丁目8番先 | 市道フェンス |
| 602 | 82 - 5 | 芦名 2丁目28番 | 芦名バス停横石垣 |
| 603 | 82 - 6 | 芦名 1丁目13番16号 | 芦名橋横道路フェンス |
| 604 | 83 - 1 | 秋谷 5312番地 | 久留和町内会館石垣 |
| 605 | 83 - 2 | 秋谷 4379番地 | 久留和海岸バス停(山側)脇フェンス |
| 606 | 83 - 3 | 秋谷 4241番地 | 個人邸宅ブロック塀 |
| 607 | 83 - 4 | 秋谷 3丁目6番25号 | 秋谷老人福祉センター入口左側路上 |
| 608 | 83 - 5 | 秋谷 4540番地 | 秋谷公園石垣 |
| 609 | 83 - 6 | 秋谷 2丁目1番9号 | 秋谷海岸入口信号先道路フェンス |
| 610 | 83 - 7 | 秋谷 2丁目17番 | ライオンズマンション湘南秋谷先歩道脇フェンス |
| 611 | 83 - 8 | 秋谷 2丁目18番先 | 正行院向かい道路フェンス |
| 612 | 84 - 1 | 湘南国際村 1丁目8番 | 湘南国際村つつじヶ丘バス停裏道路フェンス |
| 613 | 84 - 2 | 湘南国際村 1丁目19番3号 | 個人邸宅向かい側湘南国際村1丁目公園フェンス |
| 614 | 84 - 3 | 湘南国際村 1丁目9番1号 | 個人邸宅向かい側道路フェンス |
| 615 | 84 - 4 | 湘南国際村 1丁目23番19号 | 個人邸宅向かい側道路フェンス |
| 616 | 85 - 1 | 久比里 2丁目19番 | トータスハイムⅡ向かい側道路フェンス |
| 617 | 85 - 2 | 久比里 2丁目17番 | ローソン横須賀久比里店横断歩道フェンス |
| 618 | 85 - 3 | 久比里 2丁目7番4号 | 南亀崎輪業向かい歩道フェンス |
| 619 | 85 - 4 | 久比里 2丁目1番 | 陸上自衛隊久里浜駐屯地入口平作川フェンス |
| 620 | 85 - 5 | 久比里 1丁目8番12号 | コーボ杉田付近河川フェンス |
| 621 | 85 - 6 | 久比里 1丁目1番4号先 | 夫婦橋人道橋脇路上 |
| 622 | 85 - 7 | 久比里 1丁目4番11号 | 若宮神社玉垣 |
| 623 | 86 - 1 | 池上 7丁目17番 | 個人邸宅横道路フェンス |
| 624 | 86 - 2 | 池上 7丁目24番 | 横横道路入口側調整池壁 |
| 625 | 86 - 3 | 池上 7丁目31番 | 池上7丁目公園東側植込 |
| 626 | 86 - 4 | 池上 7丁目31番 | 池上7丁目公園西側植込 |
| 627 | 86 - 5 | 池上 7丁目35番23号 | 個人邸宅向かい道路ガードフェンス |
| 628 | 86 - 6 | 池上 7丁目37番8号 | 個人邸宅横道路フェンス |
| 629 | 86 - 7 | 池上 7丁目44番 | 新沢山道路団地入口調整池壁 |
| 630 | 86 - 8 | 山中町 92番地先 | 横須賀IC第二橋下道路フェンス |

図面 1
(単位：mm)

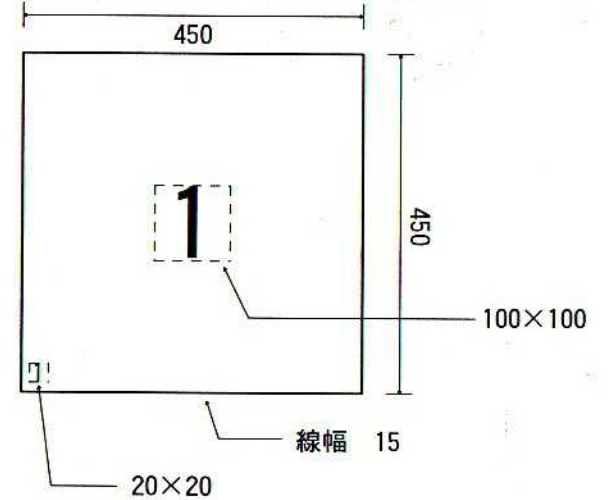
神奈川県知事選挙



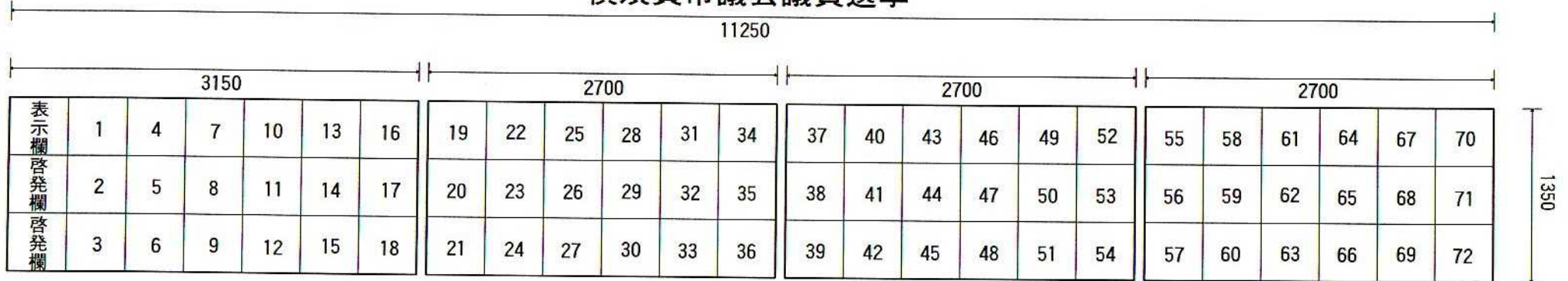
神奈川県議会議員選挙



1区画の拡大図 (共通)



横須賀市議会議員選挙



神奈川県知事選挙 ポスター掲示場

注意

- 1 このポスター掲示場は、神奈川県知事選挙の候補者以外の者は使用できません。
- 2 ポスターは、立候補の届出の順序と同一の番号の区画にはってください。
- 3 この掲示場をこわしたり、はられているポスターを破ったりすると、法律により処罰されます。

(No. -)

横須賀市選挙管理委員会

投票日

4 月 7 日

投票時間 午前7時から午後8時まで

※仕様については、変更する場合があります。

神奈川県議会議員選挙 ポスター掲示場

注意

- 1 このポスター掲示場は、神奈川県議会議員選挙の候補者以外の者は使用できません。
- 2 ポスターは、立候補の届出の順序と同一の番号の区画にはってください。
- 3 この掲示場をこわしたり、はられているポスターを破ったりすると、法律により処罰されます。

(No. -)

横須賀市選挙管理委員会

投票日

4月7日

投票時間 午前7時から午後8時まで

※仕様については、変更する場合があります。

横須賀市議会議員選挙 ポスター掲示場

注意

- 1 このポスター掲示場は、横須賀市議会議員選挙の候補者以外の者は使用できません。
- 2 ポスターは、立候補の届出の順序と同一の番号の区画にはってください。
- 3 この掲示場をこわしたり、はられているポスターを破ったりすると、法律により処罰されます。

(No. -)

横須賀市選挙管理委員会

投票日

4 月 **21** 日 (**日**)

投票時間 午前**7**時から午後**8**時まで

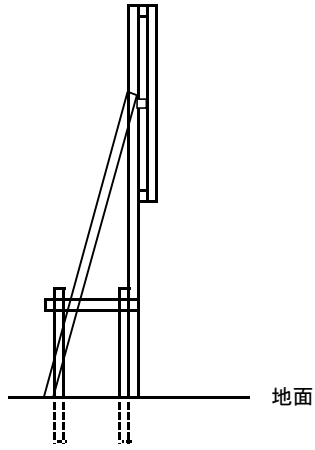
掲示板の前には、駐輪・駐車ご遠慮ください。

期日前投票は
4月15日(月)から
4月20日(土)までです。

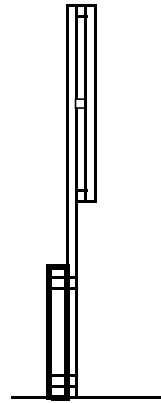
ポスター掲示場設置形態図

図面 5

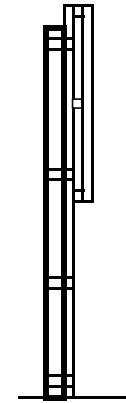
Aタイプ
(野立て)



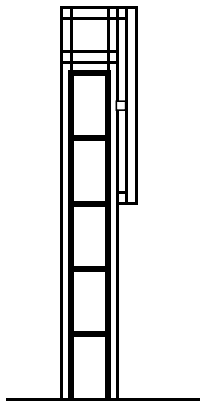
Bタイプ
(フェンス、ガードレール等)



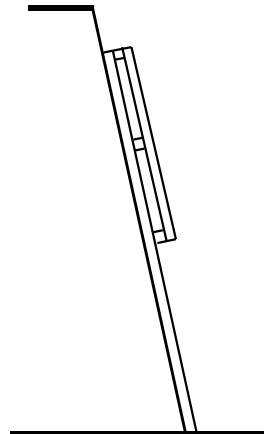
Cタイプ
(高いフェンス、鉄柱等)



Dタイプ
(ブロック塀)



Eタイプ
(石積、擁壁等)



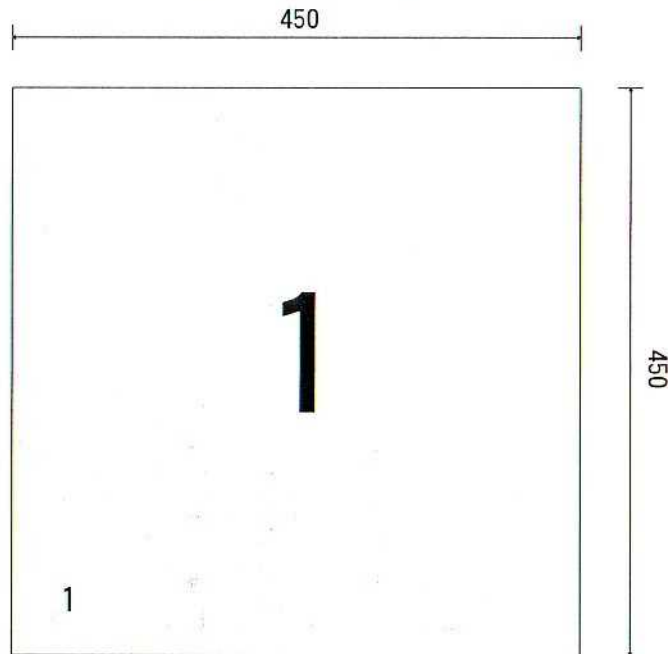
神奈川県知事・県議会議員選挙ポスター掲示場

図面 6
(単位：mm)

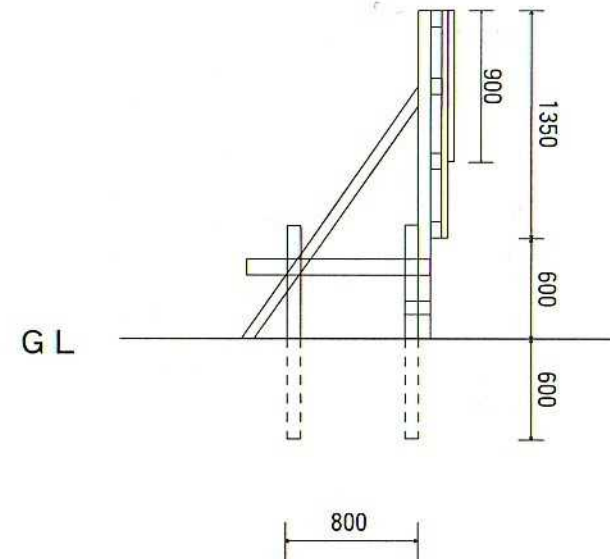


正面図

1区画の拡大図

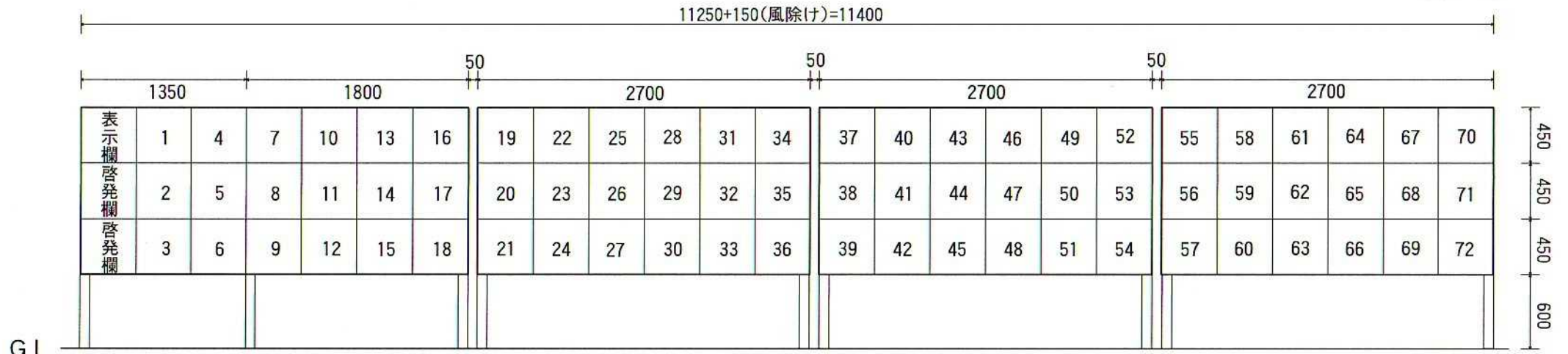


設置側面図 (例)



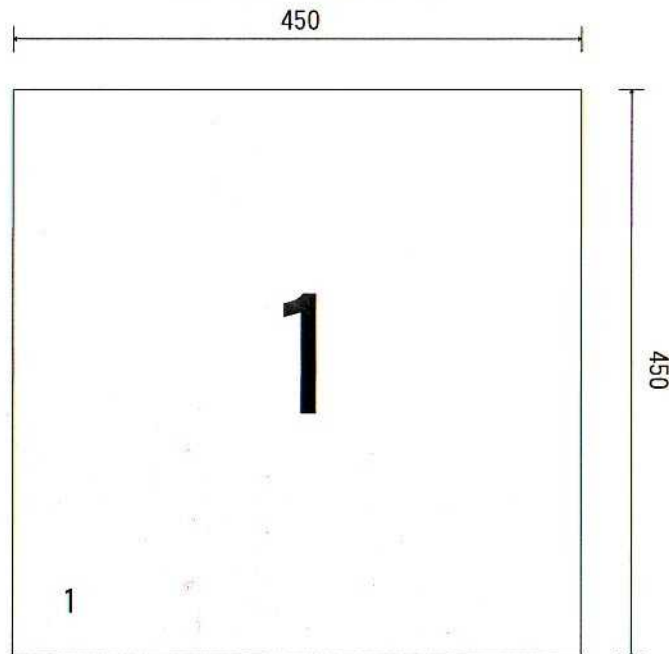
横須賀市議会議員選挙ポスター掲示場

図面 7
(単位: mm)

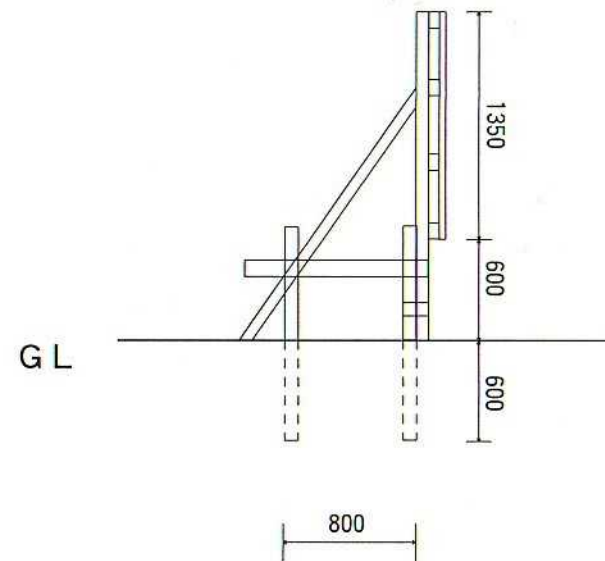


正面図

1区画の拡大図



設置側面図(例)



選挙公営掲示板

擁壁作業手順



1 コンクリート 穴あけ作業6mm



2 プラグ打ち込み



3 金物の取付 60X60X20X2mm



4 支柱の取付



5 撤去後ビスの戻し



6 コーキング打ち



選挙公営掲示板 擁壁作業手順 (既存プラグ利用の再取付)



1 コーキングの削除



2 金物の取付



3 支柱の取付

個人情報の取扱いに関する特記事項

(個人情報を取り扱う際の基本的事項)

第1条 受託者(以下「乙」という。)は、個人情報の保護の重要性を認識し、業務に関して個人情報を取り扱うときは、個人の権利利益を侵害することのないよう、個人情報を適正に取り扱わなければならない。

(適正な管理)

第2条 乙は、個人情報の漏えい、滅失、改ざん、き損及びその他の事故を未然に防止するため必要な措置を講じなければならない。

2 乙は、個人情報の取扱いに関する責任体制を整備し、管理責任者を定めなければならない。

3 乙は、個人情報の保管にあたっては、この契約による業務により取得した個人情報とそれ以外の個人情報を明確に区分し、管理しなければならない。

(管理責任者等の教育及び研修)

第3条 乙は、個人情報の保護及び情報セキュリティに対する意識の向上を図るため、管理責任者及び従事者に対し、横須賀市個人情報保護条例第14条(受託者等の責務)、第32条及び第33条(罰則)の内容並びに本特記事項において従事者が遵守すべき事項その他この契約による業務の適切な履行に関し必要な事項について、教育及び研修を実施しなければならない。

(秘密の保持)

第4条 乙は、個人情報の内容を第三者に漏らしてはならない。この契約が終了し、又は解除された後においても同様とする。

2 乙は、この契約による業務の処理の従事者が個人情報を管理責任者の承諾を得ることなく事務所以外の場所に持ち出し、又は不適切な取扱いにより第三者に漏らすことのないように、必要かつ適切な監督を行わなければならない。

(収集の制限)

第5条 乙は、この契約による業務を処理するため個人情報を収集するときは、その目的を明確にし、当該目的の達成に必要な範囲内で、適法かつ公正な手段により収集しなければならない。

(目的外利用等の禁止)

第6条 乙は、委託者(以下「甲」という。)の指示又は承諾があるときを除き、この契約による業務の目的以外の目的に個人情報を利用し、又は第三者に提供してはならない。

(複写等の禁止)

第7条 乙は、あらかじめ甲の指示又は承諾があった場合を除き、業務を実施するために甲から提供された個人情報を複写し、又は複製してはならない。

(資料等の返還)

第8条 乙は、この契約による事務を処理するために甲から貸与され、又は乙が収集し、複製し、若しくは作成した個人情報が記録された資料等を、この契約が終了し、又は解除された後直ちに甲に返還し、又は引き渡し、若しくは消去しなければならない。ただし、甲が別に指示したときは、当該方法によるものとする。

2 乙は、前項の規定により電子記録媒体に記録された個人情報を消去する場合は、当該個人情報が復元できないように確実に消去しなければならない。

3 乙は、前項の規定により個人情報を消去した場合は、当該個人情報を消去した旨の報告書を甲に提出しなければならない。

(再委託の禁止等)

第9条 乙は、個人情報の処理を自ら行うものとし、第三者にその処理を委託（以下「再委託」という。）してはならない。ただし、書面により甲の承諾を得た場合は、この限りでない。

2 乙は、個人情報の処理を再委託する場合及び再委託の内容を変更する場合は、あらかじめ次の各号に規定する事項を記載した書面を甲に提出し、前項ただし書きの承諾を得なければならない。

(1) 再委託の相手方

(2) 再委託を行う業務の内容

(3) 再委託で取り扱う個人情報

(4) 再委託の期間

(5) 再委託が必要な理由

(6) 再委託の相手方における責任体制及び管理責任者

(7) その他甲が必要と認める事項

3 乙は、前項の規定により個人情報を取り扱う事務を再委託の相手方（以下「再受託者」という。）に取り扱わせる場合には、乙と再受託者との契約内容に関わらず、再受託者の当該事務に関する行為について責任を負うものとする。

4 乙は、再委託契約において、再受託者に対する監督及び個人情報の安全管理の方法について具体的に指示しなければならない。

5 乙は、この契約による業務を再委託した場合は、その履行を監督するとともに、甲の求めに応じて、再受託者の状況等を報告しなければならない。

(立入調査等)

第10条 甲は、個人情報を保護するために必要な限度において、乙に対し、個人情報を取り扱う事務について管理状況の説明若しくは資料の提出を求め、又は乙の事務所に立ち入ることができる。

2 乙は、甲から個人情報の取扱いに関して改善を指示されたときは、その指示に従わなければならない。

(事故発生時等における報告)

第11条 乙は、個人情報の漏えい、滅失、き損及び改ざん等の事故（以下「漏えい事故」という。）が生じ、又は生ずるおそれがあることを知ったときは、速やかに甲に報告し、甲の指示に従わなければならない。この契約が終了し、又は解除された後においても同様とする。

2 乙は、漏えい事故が生じた場合、当該事故の被害を最小限にするため、甲と協力して必要な措置を講じ、かつ、甲の指示に従わなければならない。

(補則)

第12条 乙は、この契約における個人情報の取扱いについて疑義が生じたときは、甲と協議し、その指示に従わなければならない。