

<一般委託>

猿島公園浄化槽清掃業務委託(一般委託)仕様書

猿島公園浄化槽清掃業務委託に基づく内容は、本仕様書の定めるところによる。

|    |            |   |
|----|------------|---|
| 1  | 目的         | 猿島公園の排水処理を行っている浄化槽清掃(汚泥引抜)を行う。  |
| 2  | 履行期間       | 契約締結の日から平成31年2月28日  |
| 3  | 施行場所       | 横須賀市猿島1番  |
| 4  | 業務内容       | 別紙のとおり  |
| 5  | 特記事項       | 当該施設は合併浄化槽(フジクリーン工業(株)CSL-40)であり、雑排水の処理を行っているが、し尿処理は行っていない。<br>汚泥搬入先は、本市と産業廃棄物処理業務を別途契約する、松本建設(株)(アーバンプラント松本)(横浜市金沢区福浦1-15-7)とする。 |
| 6  | 関係法規       | 浄化槽及び廃棄物の処理及び清掃に関する法令   |
| 7  | 資格要件       | 本業務履行については、下記の資格を有すること。<br>(1) 産業廃棄物収集運搬業許可(種類:汚泥 神奈川県又は横須賀市及び横浜市)  |
| 8  | 契約方法       | 総価による業務委託契約(一般委託)   |
| 9  | 支払方法       | 委託料の支払いは、業務完了後一括払いとする。  |
| 10 | その他事項      | この仕様書に定めのない事項及び疑義を生じた場合は、別途協議するものとする。   |
| 11 | 監督員<br>連絡先 | 環境政策部公園管理課 千葉 電話 046-822-9561   |

<指示又は希望事項>

|                                  |   |
|----------------------------------|---|
| グリーン<br>物品購入<br>及び<br>環境配慮<br>関係 | <p>・この業務を施行するにあたって、仕様書でグリーン物品購入の指示がある場合は、横須賀市グリーン購入基本方針及び調達方針に基づく環境物品等を納入すること。また、仕様書で特に指示がない場合で委託代金に物品等の購入経費が含まれている場合は、できるだけこの方針に基づく環境物品等の調達をお願いします。<br/>(上記方針については、本市のホームページ「よこすかのグリーン購入」参照)</p> <p>・本市は、独自の環境マネジメントシステム(YES)により事務事業の環境負荷低減に努めているので、受託者においてもできる限り環境に配慮して業務を執行するようお願いいたします。</p> |
|----------------------------------|---|

## 猿島公園浄化槽清掃業務委託仕様書

### 1. 浄化槽メーカー・型式及び清掃回数

フジクリーン工業（株） ・ CSL-40 浄化槽汚泥引抜き運搬 1回

### 2. 作業内容

- (1) 浄化槽内汚泥の引抜き
- (2) 浄化槽内洗浄
- (3) 汚泥運搬及び、処分業者事業場への搬入（処分費は、本業務に含まれない。）

### 3. 作業条件

- (1) 浄化槽設置箇所は、猿島公園（横須賀市猿島1番）内の物販棟横。
- (2) 作業実施場所への陸路（橋梁など）はない。船舶を使用すること。  
船舶の使用に当たっては、現地の状況を十分に把握し、必要な船舶を計上すること。
- (3) 気象条件により、船舶が運航できない場合があるので、作業実施日の選定は、関係部署との事前に入念な協議が必要。
- (4) 海上作業については、海上保安庁への諸手続きが必要。
- (5) 島内には、上水道はないので清掃及び、清掃後に必要な水は作業時に搬入する。
- (6) 島内における他の工事・業務等との輻輳に十分注意すること。

### 4. 浄化槽使用環境（流入水）

- (1) 水は島内の井戸水を使用。
- (2) 水の使用箇所
  - ・ トイレの手洗器
  - ・ 砂落しの足洗い場
  - ・ 物販棟厨房の洗い場
  - ・ 物販棟のバーベキュー用品洗い場
- (3) グリーストラップ使用

### 5. その他

- (1) 業務実施にあたっては、一般来園者に対し危険のないように十分注意し、作業中に一般来園者に損害を与えた場合は、すべて受託者の責任において処理すること。
- (2) 清掃に使用する資器材購入費及び損料、消耗品費、上下水道使用料、船舶使用料など業務に必要な費用は全て、契約金額に含めるものとする。
- (3) 別紙産業廃棄物処理作業共通仕様書のとおり。

## 産業廃棄物処理作業共通仕様書

本仕様書は、委託者（以下「甲」という。）から排出される産業廃棄物の収集・運搬に関して次のとおり定める。

（目的）

第1条 委託者（以下「乙」という。）は、甲から排出される産業廃棄物を「廃棄物の処理及び清掃に関する法律」及び関係法令に従って、適正に処理することを目的とする。

（委託内容）

- 第2条 乙は、自らの事業範囲を証するものとして、許可証の写しを契約書に添付しなければならない。なお、許可事項に変更があったときも同様とする。
- 2 甲が、乙に収集・運搬を委託する産業廃棄物の種類及び予定数量は、次のとおりとする。
- |    |     |
|----|-----|
| 種類 | 汚泥  |
| 数量 | 13t |
- 3 乙は、甲から委託された前項の産業廃棄物を、甲の指定する別紙の処分業者の事業場に搬入する。
- 4 乙は、甲から委託された産業廃棄物の積替えを行ってはならない。
- 5 乙は、第3項に指定する事業場以外では、甲から委託された産業廃棄物を処分するための保管を行ってはならない。また、第3項に指定する事業場において保管を行う場合は、法令に基づき、かつ、履行期間内に確実に処分できる範囲で行うものとする。
- 6 乙は、甲から委託された産業廃棄物の収集・運搬業務を他人に委託してはならない。ただし、履行期間中に収集・運搬業務を他人に委託する必要がある場合、乙は書面による甲の承認を得て、法令の定める再委託基準に従うことにより、収集・運搬業務を再委託することができる。  
この場合において、乙は、甲の要求があった時は、この再委託を乙の責任において解除しなければならない。
- 7 甲は、委託する産業廃棄物の収集・運搬にあたり、必要に応じて日時等を指示する。
- 8 乙は、甲又は甲の指定する職員の指示に従い、この業務を履行しなければならない。
- 9 甲は、産業廃棄物の搬出の都度、マニフェスト伝票に必要事項を記入し乙に交付する。

（義務と責任）

- 第3条 甲は、産業廃棄物の適正な処理のために必要な情報として、次の事項についてあらかじめ乙に提供するものとする。
- (1) 産業廃棄物の性状及び荷姿  
(2) 通常の保管状況での腐敗、揮発性状の変化に関する事項  
(3) 他の廃棄物との混合等により生ずる支障  
(4) その他取扱う際に注意すべき事項
- 2 甲は、委託する産業廃棄物の収集・運搬に支障を生じさせるおそれのある物質が混入しないように注意する。万一混入したところ知り得たときは、直ちに乙に通知しなければならない。
- 第4条 乙は、甲から委託された産業廃棄物を、その積み込み作業の開始から処分施設における荷降ろし作業が完了するまで、法令に基づき適正に処理する責任を負う。この間に発生した損害（第三者に及ぼした損害を含む。）が生じたときは、その原因が甲の責に帰すべき場合を除き、乙が責任を負う。
- 2 乙は甲から委託された業務が終了した後、直ちに業務完了届を甲に提出する。  
完了届には、マニフェストB2票を添付する。

（検査等）

- 第5条 乙は、この業務が完了したときは、甲の指定する職員の検査を受けなければならない。
- 2 前項の検査の結果、不合格のものがあるときは、甲の指定する期日までに速やかに履行しなければならない。

（契約の解除）

- 第6条 甲、乙は、相手方がこの契約の各条項のいずれかに違反したときは、この契約の解除することができる。
- 2 前項の規定又は法令の規定によりこの契約を解除することができる場合であっても、

この契約に基づき甲から引渡しを受けた産業廃棄物の処理を乙が完了していないときは、当該産業廃棄物を甲乙双方の責任で処理した後でなければ、この契約は解除できない。

(協 議)

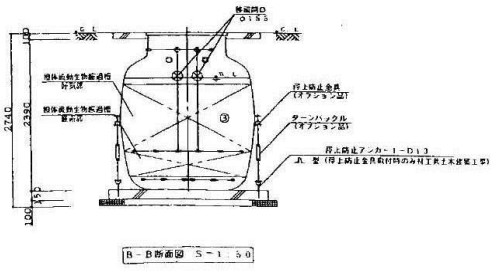
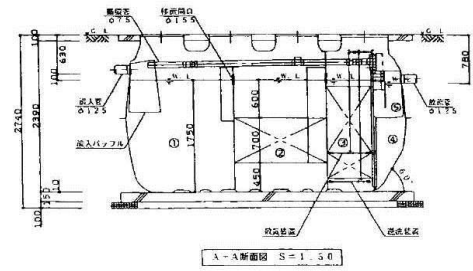
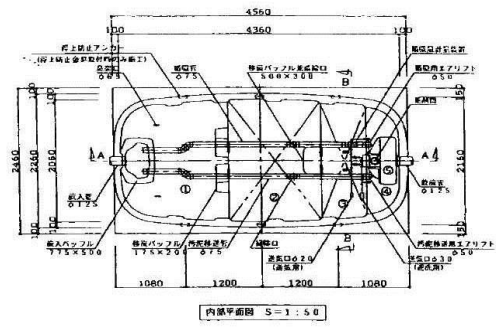
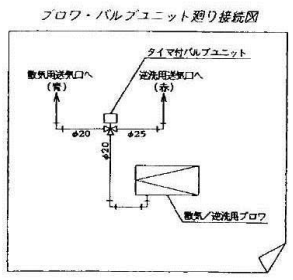
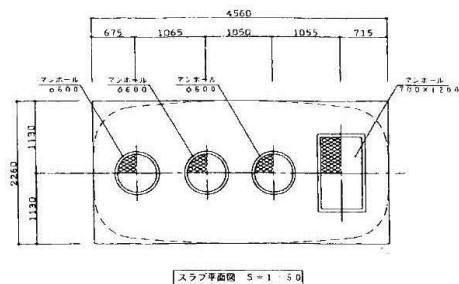
第7条 この契約に定めのない事項については、契約規則（平成19年横須賀市規則第22号）に基づく甲の指示によるものとする。

2 前項の指示により難いとき又はこの契約に疑義が生じたときは、その都度甲乙が協議して決定する。

(仕様書第2条第3項関係)

1 処分先 (中間処分又は最終処分)

事業場の名称 : 松本建設株式会社  
所在地 : 横浜市金沢区福浦 1-15-7  
処分の方法 : 脱水  
施設の処理能力 : 1日当り 19 m<sup>3</sup>



| 仕様表         |                              |                       |       |
|-------------|------------------------------|-----------------------|-------|
| 設計番号        |                              |                       |       |
| 処理方式        | 担体流動性物濾過方式                   |                       |       |
| 型式名称        | CSL-40 型                     |                       |       |
| 処理対象人員      | 40人                          |                       |       |
| 汚水量         | 8.00m <sup>3</sup> /d        |                       |       |
| 流入水質        | BOD 200mg/l                  |                       |       |
| 汚洗水質        | BOD 20mg/l                   |                       |       |
| 型式認定番号      | 5-05-H-010-9                 |                       |       |
| 型式認定標準      | 型OTCaf0a0402690              |                       |       |
| ① 実効物除去率    | 有効容量                         | 4.757 m <sup>3</sup>  |       |
| ② 総実効容量     | 有効容量                         | 4.802 m <sup>3</sup>  |       |
| ③ 担体濾過性物濾過機 | 有効容量                         | 2.153 m <sup>3</sup>  |       |
| ④ 処理水量      | 有効容量                         | 0.681 m <sup>3</sup>  |       |
| ⑤ 消費電力      | 有効容量                         | 0.105 m <sup>3</sup>  |       |
| 総容量         | 有効容量                         | 12.698 m <sup>3</sup> |       |
| 機器設置仕様      |                              |                       |       |
| 濾気筒材        | PP                           | 充填率                   | 41.3% |
| 担体          | PPまたはPE                      | 充填率                   | 76.5% |
| 散気/送気用ブロウ   | 吐出量 φ20 300W                 | 運転方式                  | 台数    |
| タイマ付バルブユニット | 送気口 φ20                      | 切替方式                  | 1     |
|             | 散気時(散気+換気) φ20               |                       |       |
|             | 送気時(送気+換気) φ25               | タイマ                   | 1     |
| 機本体         | FRP                          |                       |       |
| パイプ類        | PVC                          |                       |       |
| マンホール       | PP (500K) 直角のみFRPまたは鋼鉄(500K) |                       |       |
| 消音剤         | 固形塩化カルシウム                    |                       |       |

| 設置仕様 | 散気送気(ブロウ送気)       | VP |
|------|-------------------|----|
| 土中埋設 | φ50以下~VP・φ65以上~VU |    |
| 埋設深度 | メーカー仕様            |    |

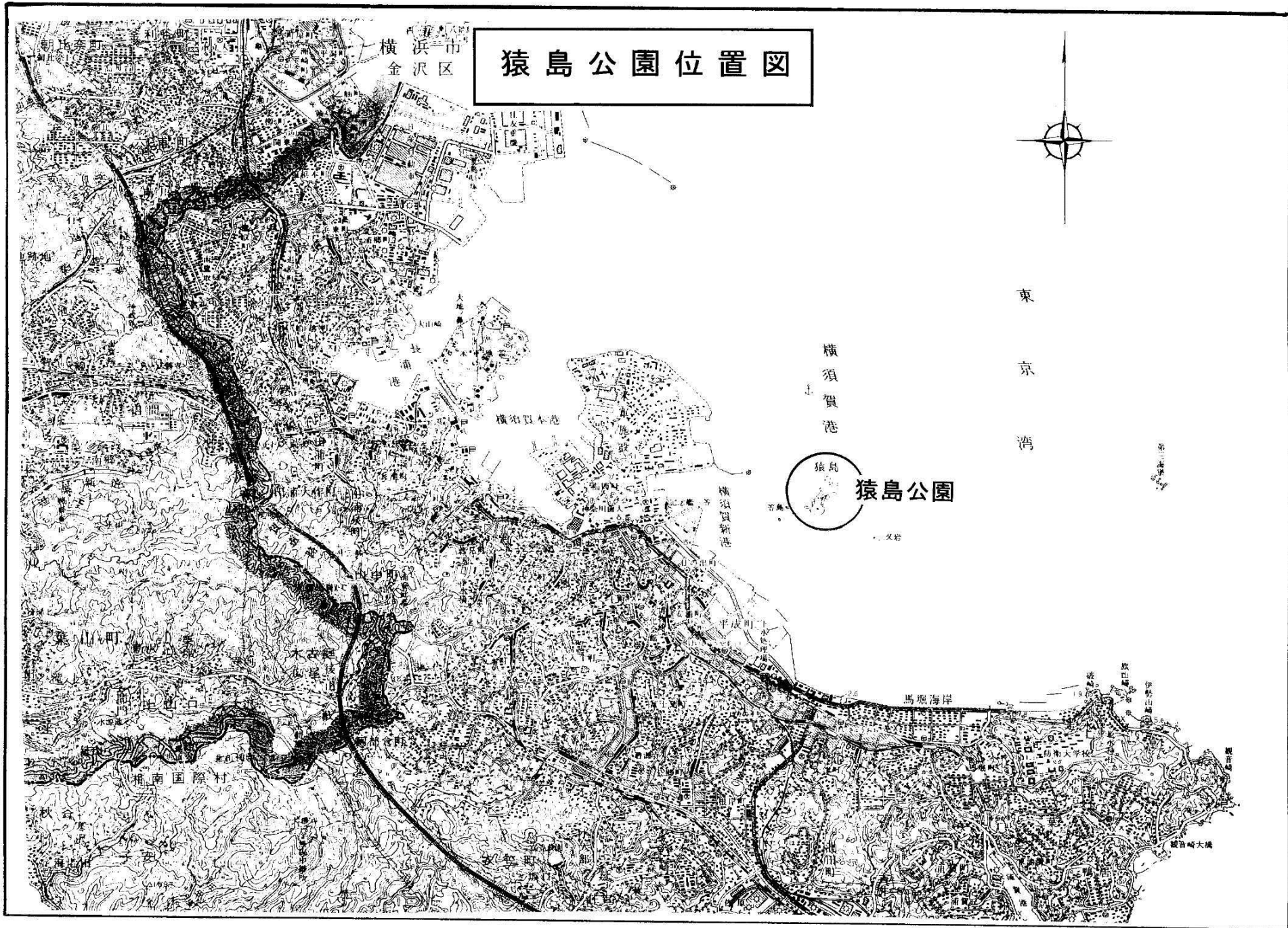
- 注1) 上記は歩行者荷重とする。
- 注2) 機器電圧は単相100Vとする。
- 注3) 図中の“G, L”は浄化槽位置での地上レベルを示す。
- 注4) 基礎幅はブロウまでの距離は10m以内とする。
- 注5) 流入管・放流管は別図とする。又基礎工事には浄化槽工事範囲外とする。
- 注6) 臭気管工事は別図とする。又基礎工事には浄化槽工事範囲外とする。
- 注7) ブロウ付近にアース付きコンセント×2を設けること。設置は浄化槽工事範囲外とする。
- 注8) 約掘削工事、杭工事、地盤改良工事、ウォール工事は別図とする。

| 施工高さ範囲     |       |       |         |         |       |
|------------|-------|-------|---------|---------|-------|
| 項目         | 入庫計高さ | 内庫計高さ | 取入高さ    | 放流高さ    | 施工高さ  |
| 最小寸法(下の取付) | 0H    | 0H    | G-L-530 | G-L-680 | 2670H |
| 最小寸法(取上付)  | 50H   | 60H   | G-L-590 | G-L-740 | 2730H |
| 最大寸法       | 290H  | 300H  | G-L-B30 | G-L-980 | 2970H |

注) 製品公差は、製品規格で+10mm、-20mmの公差があります。  
 流入・放流管は、製品規格で製品公差に対し±10mmの公差があります。

| CSL-40 (歩行者荷重) |     |    |              |    |    |
|----------------|-----|----|--------------|----|----|
| 名称             | 構造図 |    |              |    |    |
| 設計年月日          | 設計  | 検閲 | 承認           | 縮尺 |    |
| 15-5-          |     |    | CMLD40NEP301 | 1  | 50 |
| フジクリーン工業株式会社   |     |    |              |    |    |

# 猿島公園位置図



東京湾

横須賀港

猿島

猿島公園

横浜市  
金沢区

横須賀本港

横須賀新港

馬場海岸

磯崎大橋

# 猿島公園平面図

