

# 現場説明書

- 1 業務名 市道899号線道路補修工事に伴う測量業務  
 2 監督員 土木部 道路補修課

## 説明事項

### 1. 入札等に関する事項について

- (1) この業務の入札又は見積(以下「入札等」という。)は、業務委託契約書又は業務委託請書(以下「契約書等」という。)、入札公告又は指名競争入札執行通知書及びこの説明書に記載する条件により、横須賀市の契約規則、契約履行規則及び工事等検査規則(以下「契約規則等」という。)に従って行う。
- (2) 入札等後は、設計書、仕様書及び図面(この説明書及び質問回答書を含む。以下「設計図書」という。)、契約書等若しくは契約規則等の内容又は施行場所の状況について、不明等を理由として異議の申立てはできないので、入札等前に十分究明すること。

### 2. 前払金について

前払金  する  しない  
 前払金を受けようとする場合は、その旨を申し出ること。

### 3. 部分払について

部分払  する( ~~一回以内~~ )  しない

### 4. 継続事業に係る業務の各会計年度別支払限度額について

- (1) 継続事業に係る業務の各会計年度における委託代金額の支払限度額及び前払金の割合は、次のとおりである。

会計年度	支払限度額 (委託代金額に対する割合)	前払金
初年度( <del>年度</del> )	<del>%</del>	支払限度額・委託代金額の <del>%</del>
第2年度( <del>年度</del> )	<del>%</del>	支払限度額・委託代金額の <del>%</del>
第3年度( <del>年度</del> )	<del>%</del>	支払限度額・委託代金額の <del>%</del>

- (2) 各会計年度における委託代金額の支払限度額は、受託者決定後業務委託契約書を作成するまでに受託者に通知する。

### 5. 契約に関する事項について

#### (1) 設計図書関係

- ア 土木工事等の場合における工種別等の契約数量は、設計書の数量の内訳書に表示された数量による。
- イ 仮設、工法等工事目的物を完成するために必要な一切の手段については、設計図書に特別の定めがある場合を除き、受託者の責任において定めること。
- ウ 契約の締結にあたっては、契約書等に設計図書を袋とじし、割印をすること。ただし、図面が大型等の場合にあつては、別冊とすること。

#### (2) 提出書類関係

- ア 委託代金内訳書 ~~要提出(契約締結後7日以内)~~  
提出不要
- イ 工程表 要提出(契約締結後7日以内)  
提出不要
- ウ 着手届 着手後5日以内に提出すること。
- エ 現場代理人及び主任技術者等届 契約までに現場代理人及び主任技術者等の経歴書も同時に提出すること。
- オ 下請負者届 下請負を発注の都度、提出すること。

## (3) 監督員通知関係

監督員を2人以上置くこととした場合において、権限を分担させるときは、各監督員の権限の内容を別に通知する。

## (4) 支給材料、貸与品関係

ア 支 給 材 料	<del>あり</del>	なし
イ 貸 与 品	<del>あり</del>	なし

## (5) 条件変更等の関係

業務の施行に当たり、設計図書と現場の状態とが一致しないこと等の事実を発見したときは、単に事実関係のみでなく、設計図書の訂正に必要な資料、図面等を添付した書面で通知すること。

## (6) 設計変更等の関係

必要により業務内容を変更する場合は、原則としてその必要が生じた都度契約変更の手続を行うが、軽微なものは監督員の指示により業務内容の変更を行い、これに伴う契約変更の手続は、履行期間の末に行う。

## (7) 部分引渡し関係

部分引渡し指定部分	<del>あり</del>	なし
-----------	---------------	----

**6. テクリスの登録について**

受託者は、受注時又は変更時及び完了時において委託代金額が100万円以上の業務について、測量調査設計業務実績情報サービス(TECRIS)入力システムに基づき、監督員に登録内容の確認を受けた後に、(一財)日本建設情報総合センターに登録申請しなければならない。

ただし、建築関係業務においては、対象外となる場合があるので監督員と協議すること。

また、(一財)日本建設情報総合センター発行の「登録内容確認書」が受託者に届いた際には、直ちに監督員に提出しなければならない。

登録申請の期限は、次のとおりとする。

- (1) 受注時登録データの提出期限は、契約締結後10日以内とする。
- (2) 完了時登録データの提出期限は、業務完了後10日以内とする。
- (3) 施行中に受注時登録データの内容に変更があった場合は、変更があった日から10日以内に変更データを提出しなければならない。
- (4) 変更時と完了までの間が10日間に満たない場合は、監督員の承諾を得て変更時の提出を省略できるものとする。

**7. 下請負者について**

下請負者を使用する場合には、市内業者を優先的に選定するように配慮すること。

**8. 一括下請けの禁止について**

受託者は、本業務の全部又は大部分を一括して第三者に委任し、又は請け負わせてはならない。

**9. 技術的事項について (別紙)**



# 特記仕様書 <境界確認・復元測量>

## 1 適用

- (1) 本特記仕様書は、横須賀市土木部が別途発注した工事（別途発注する工事を含み、以下「工事」という。）に伴う境界確認・復元測量業務（以下「業務」という。）に適用する。

## 2 目的

- (1) 本業務は、工事前の道路境界コンクリート杭及び道路境界プレート及び道路境界鋳並びに民地境界標等（以下「境界標等」という。）の確認及び一時撤去、並びに工事後の境界標等の復旧（移設を含む）作業を目的とする。

## 3 基準点測量

- (1) 設置する基準点は、工事の範囲及び内容を把握し、極力工事に支障のない位置を選点すること。
- (2) 設置する基準点は、両端の既知点を標準として、方向角の取付観測を行うこと。
- (3) 方向角取付のために設置した方位標は、基準点数として扱わないものとする。

## 4 境界測量

- (1) 受託者は、工事前に境界標等の一時撤去が必要な境界点について、基準点測量と連動した座標管理を行うこと。
- (2) 境界確定図等と既存境界標等の境界点間距離を確認すること。  
また、前記の精度に問題が生じている場合は、速やかに監督員に報告し、対応について指示を受けること。

## 5 境界標等の一時撤去及び復旧

- (1) 一時撤去が必要な境界標等には、原則として引照点を設け、「工事に伴う道路境界標一時撤去承諾書及び復旧確認書」を作成の上、土地所有者の立会を求めること。
- (2) 工事前後に行う土地所有者の立会については、土地所有者への連絡は業務受託者が行うこととし、工事請負者にも臨場を求めること。
- (3) やむを得ない事情により、土地所有者の立会が困難な場合は、その理由並びに経過等を監督員に報告の上、監督員の立会を受けること。
- (4) 工事着手前に、事前確認が完了した「工事に伴う道路境界標一時撤去承諾書及び復旧確認書」の写しを監督員に提出すること。

## 6 工事工程への配慮

- (1) 受託者は、工事施工中において、境界等に起因する問題が生じた場合は、速やかに工事請負者並びに監督員と調整を行い、工事の進捗が遅滞することのないよう努めること。

## 7 安全費

- (1) 本業務は、交通誘導員及びこれに伴う機材等に要する費用として安全費を計上している。
- (2) 安全費に係る対応状況の判る資料を写真撮影等により作成し、成果品に含めること。

## 8 成果品

- (1) 本業務の成果品としての提出図書は、紙出力による図書1部・電子データ1部を原則とし、内容の詳細は成果一覧表の通りとする。
- (2) 成果品の部数については、関連用地の処理等の理由により、監督員の指示により各3部を上限として追加できるものとする。
- (3) 成果品に使用する紙ファイルの色等の指定については、委託者がその様式を指示した場合と同様に取扱うものとする。
- (4) 成果品作成にあたっては、電子データの構成・ファイル形式を含め記載内容・整理方法等について担当者との協議を行い、確認を受けた上で監督員に提出すること。
- (5) 電子データ作成は、別紙「電子データ作成に係る詳細事項」によるものとし、図面に関するCADデータのファイル形式は監督員の指示によるものとする。
- (6) 提出する電子データについて、ウィルス対策の不備等により、委託者に損害を与えた場合は、受託者の負担により、速やかに対応すること。
- (7) 成果品の権利は、委託者に帰属する。

### 成果一覧表

番号	名 称	備 考
1	業務計画書	記載内容は「工事に伴う測量業務仕様書」を参照 基準点設置予定箇所図には工事範囲を明示する
2	業務打合簿	
3	公図写	工事範囲を明示する
4	境界確定図等の写し	
5	地権者名簿	土地登記簿調書の写し、土地調査表
6	基準点網図	
7	基準点測量計算書	
8	境界点測量計算書	
9	境界確定図等と工事前実測距離の比較図	
10	立会経過報告書	
11	工事に伴う道路境界標一時撤去承諾書及び復旧確認書	
12	境界確定図等と工事後実測距離の比較図	
13	その他	実施数量を示す資料、安全費に係る資料等 ほか監督員の指示による

- 注1.) 成果品の計算書には、観測手簿・精度管理表等を含む。
- 注2.) 実施数量を示す資料の作成にあたり、撤去・復元した境界標に赤色等の印を付し、凡例を記載した境界確定図等を作成すること。
- 注3.) 実施数量の面積算出等は座標計算とする。

## 9 検査

- (1) 受託者は、工事の下検査日までに境界標等の埋設及び境界点間測量、並びに前記の精度確認を完了すること。

また、精度確認の結果を工事請負者に通知すること。

- ~~(2) 受託者は、境界確定測量と重複、又は競合して業務を施行している場合は、工事の下検査日までに受検できるようにすること。~~

# 工事に伴う測量業務仕様書

## 第1章 総則

### 1 適用と基準

- (1) 本仕様書は、横須賀市土木部が発注する工事に伴う測量業務（以下「業務」という。）に適用する。
- (2) 業務については本仕様書によるほか、「国土交通省公共測量作業規程（世界測地系対応版）」、その他関係法令等に準拠すること。
- (3) 設計図書は、相互に補完し合うものとし、そのいずれかによって定められている事項は、契約の履行を拘束する。
- (4) 設計図書及び特記仕様書に記載された事項は、本仕様書に優先する。
- (5) 設計図書中の記載事項に疑義がある場合、又は図面からの読み取りと図面に記載された数字が相違する場合は、受託者は監督員に確認して指示を受けなければならない。

### 2 用語の定義

- (1) 「指示」とは、監督員が受託者に対し、業務の遂行上必要な事項について書面をもって示し、実施させることをいう。
- (2) 「請求」とは、委託者又は受託者が契約内容の履行あるいは変更に関して相手方に書面をもって行為、あるいは同意を求めることをいう。
- (3) 「通知」とは、委託者若しくは監督員が受託者に対し、又は受託者が委託者若しくは監督員に対し、業務に関する事項について、書面をもって知らせることをいう。
- (4) 「報告」とは、受託者が監督員に対し、業務の遂行に係わる事項について、書面をもって知らせることをいう。
- (5) 「申し出」とは、受託者が契約内容の履行あるいは変更に関し、委託者に対して書面をもって同意を求めることをいう。
- (6) 「承諾」とは、受託者が監督員に対し、書面で申し出た業務の遂行上必要な事項について、監督員が書面により業務上の行為に同意することをいう。
- (7) 「質問」とは、不明な点に関して書面をもって問うことをいう。
- (8) 「回答」とは、質問に対して書面をもって答えることをいう。
- (9) 「協議」とは、書面により契約図書の協議事項について、委託者と受託者が対等の立場で合議することをいう。
- (10) 「提出」とは、受託者が監督員に対し、業務に係わる書面又はその他の資料を説明し、差し出すことをいう。
- (11) 「書面」とは、手書き、印刷等の伝達物をいい、発行年月日を記録し、署名又は捺印したものを有効とする。  
なお、緊急を要する場合は、ファクシミリ又は電子メールにより伝達できるものとするが、後日有効な書面と差し換えること。
- (12) 「検査」とは、契約図書に基づき、検査員が業務の完了を確認することをいう。
- (13) 「打合せ」とは、業務を適正かつ円滑に実施するために主任技術者等と監督員が面談により、業務の方針及び条件等の疑義を正すことをいう。

- (14) 「手直し」とは、委託者が検査時に受託者の負担に帰すべき理由による不良箇所を発見した場合に受託者が行うべき訂正、補正その他の措置をいう。
- (15) 「立会」とは、設計図書に示された項目において監督員が臨場し内容を確認することをいう。

### 3 主任技術者

- (1) 受託者は、業務における主任技術者を定め、委託者に通知すること。
- (2) 主任技術者は、契約図書等に基づき、業務に関する技術上の管理を行うこと。
- (3) 主任技術者は、測量法に基づく測量士の有資格者であり、高度な技術と十分な実務経験を有するもので日本語に堪能（日本語通訳が確保できれば可）でなければならない。

### 4 貸与品の取扱等

- (1) 受託者は、委託者から貸与を受けた図面等は常に管理状況を明らかにして業務執行し、業務完了後はただちに返還しなければならない。  
なお、貸与品を紛失等した場合は、受託者の負担により損害を補填し、原状回復しなければならない。
- (2) 業務の従事者は、委託者から貸与された「測量業務受託者証」と「腕章」を携帯並びに身に着けて、関係者の請求があった時は提示しなければならない。

### 5 土地の立入・使用等

- (1) 業務の従事者が民地内に立入るときは、土地所有者等の了解を得て立入り、常に言動動作を慎み、人心に不安、悪感情を与えないよう充分注意すること。
- (2) 受託者は、植物の伐採、かき、柵等の除去又は土地若しくは工作物を一時使用等する場合は監督員に報告の上、所有者の承諾を得てから行なうこと。
- (3) 現地において私・公設物等に損害を与えぬよう注意し、万一損害を与えた場合は速やかに監督員に報告し、受託者の負担において処理しなければならない。

### 6 関係官公庁への手続等

- (1) 受託者は、業務の実施に当たっては、委託者が行う関係官公庁等への手続の際に協力しなければならない。  
また、受託者は業務を実施するため、関係官公庁等に対する諸手続が必要な場合は、速やかに行うこと。
- (2) 受託者が関係官公庁等から交渉を受けたときは、遅滞なくその旨を監督員に報告し協議すること。

### 7 安全対策等

- (1) 業務施行中は交通妨害になるような行為はもちろん、公衆に迷惑を及ぼすことのないように注意すること。
- (2) 業務施行中、現道上で交通危害の恐れのある場合は、保安要員・保安施設等を配置し安全確保に努めなければならない。
- (3) 車両の通行が頻繁な道路部において業務を行う場合は、交通安全に留意して施行すること。



- (4) 業務施行中に事故が生じたときは、所要の措置を講ずるとともに、事故の発生の原因、経過及び事故による被害の内容等について速やかに監督員に報告すること。  
なお、事故の処理に要する費用は受託者の負担とする。

## 8 個人情報の取扱

- (1) 受託者は、「個人情報の保護に関する法律」「横須賀市個人情報保護条例」「個人情報の取扱に関する特記事項」に則り、業務に関して個人情報を取り扱うときは、個人の権利、利益を侵害することのないよう個人情報を適正に取り扱わなければならない。

## 9 書類及び業務全般に関する事項

- (1) 受託者からの要求があった場合で、監督員が必要と認めたときは、受託者に発注図面の原図若しくは電子データを貸与する。  
ただし、各種基準、参考図書等市販されているものについては、受託者の負担において備えること。
- (2) 受託者は、設計図書の内容を十分点検し、疑義のある場合は監督員に書面により報告し、その指示を受けなければならない。
- (3) 受託者が委託者に提出する書類で様式が定められていないものは、受託者において様式を定め、提出すること。  
ただし、委託者がその様式を指示した場合は、これに従わなければならない。
- (4) 業務について、土地への立入許可が得られない等の理由により、委託者が必要と認めた場合は、可能なものについては期間を明示した上で、作業の変更又は中止をすることができる。
- (5) 受託者は、著作権、特許権その他第三者の権利の対象となっている測量方法等の使用に関し、設計図書に明示がなく、その費用負担を委託者に求める場合には、第三者と補償条件の交渉を行う前に委託者の承諾を受けなければならない。
- (6) 本仕様書に定めのない事項について疑義が生じた場合は、速やかに監督員と協議を行うこと。

## 第2章 作業要領

### 1 作業準備

- (1) 受託者は、業務実施前に業務計画書を作成し提出すること。
- (2) 業務計画書には下記事項について記載すること。

番号	名称	備考
1	目次	
2	業務概要	
3	位置図	
4	実施方針・目的	
5	業務工程表	
6	業務組織	作業体制
7	作業フロー	
8	基準点設置予定箇所図	
9	使用する主な図書及び基準	
10	連絡体制	緊急時含む
11	使用する主な機器	検定が必要な機器は証明書の写しを添付する
12	成果品の内容・部数	
13	その他	監督員の指示による

- (3) 業務と別途発注の工事等の期間が重複する場合は、受託者と請負者で打合せを行い、工事等の工程を反映した工程表を作成すること。
- (4) 受託者は、業務計画書の重要な内容を変更する場合は、理由を明確にした上、その都度監督員に変更業務計画書を提出しなければならない。
- (5) 監督員の指示した事項については、受託者はさらに詳細な業務計画書に係る資料を提出しなければならない。
- (6) 受託者は、業務の測量・立会に先立ち、法務局にて業務範囲の公図・地積測量図・土地所有者の調査を行い、現地においての土地関係をよく把握すること。

### 2 打合せ等

- (1) 業務を適正かつ円滑に実施するため、主任技術者と監督員は常に密接な連絡をとり、業務の方針及び条件等の疑義を正すものとし、その内容についてはその都度受託者が書面（「業務打合簿」）に記録し、相互に確認しなければならない。  
なお、連絡は積極的に電子メール等を活用し、電子メールで確認した内容については、必要に応じて書面（「業務打合簿」）を作成すること。
- (2) 業務着手時及び設計図書で定める業務の区切りにおいて、主任技術者と監督員は打合せを行うものとし、その結果について受託者が書面（「業務打合簿」）に記録し相互に確認しなければならない。

- (3) 支給品がある場合は、受託者は支給品について、その受払状況を登録した帳簿を備え付け、常にその残高を明らかにしておかなくてはならない。  
また、受託者は、業務完了時（完了前であっても工程上支給品の精算が行えるものについてはその時点）には「支給品精算書」を作成し、監督員に提出しなければならない。
- (4) 主任技術者は、発注図書に定めのない事項について疑義が生じた場合、又は技術上必要と認められるものについては、速やかに監督員と協議すること。

### 3 測量機器の点検・準備

- (1) 受託者は、あらかじめ測量に用いる測量機器の点検を行い、その性能に支障のないよう調整すること。
- (2) 上記測量機器の内、機器の使用にあたり検定を要するものについては、有効期間内であることを確認すること。

### 4 基準点測量

- (1) 業務において与点となる基準点は、本市管理の基準点を使用することを原則とし、使用にあたっては所管課の指示に従い所定の手続きを実施すること。
- (2) 基準点は堅固なコンクリート構造物上に設置すること。前述する場所以外に設置する場合は、監督員の指示・承諾を受けること。
- (3) 基準点に明示板を使用する場合は、市が支給したものを使用する。
- (4) 市道内への設置を原則とするが、やむを得ず民地等に設置する場合は、土地所有者から「建標承諾書」を得ること。
- (5) 公共基準点が亡失等の理由により与点として使用出来ない場合は、「公共基準点異状報告書」により報告し、所管課担当者の指示を受けること。

### 5 復元測量

- (1) 境界確定図や参考図等の道路境界点と現地での道路境界点との整合と有無を確認し、道路境界点の道路境界コンクリート杭・道路境界プレート・道路境界鉾等（以下「境界標」という。）が亡失や欠損等している場合は、監督員と協議の上、境界確定図等に基づき復元すること。
- (2) 復元は、座標値をもって行うことを原則とするが、この方法により難しい場合は、監督員の承諾を得た上で、交点計算等により行うことも可能とする。

### 6 立会作業

- (1) 受託者は、土地所有者への連絡を行い、「工事に伴う道路境界標一時撤去承諾書及び復旧確認書」を作成すること。
- (2) 境界標の一時撤去への承諾及び復旧の確認が得られた場合は、土地所有者から「工事に伴う道路境界標一時撤去承諾書及び復旧確認書」に署名・捺印を受けること。
- (3) 立会者が代理人の場合は、本人からの「委任状」を必ず受領すること。
- (4) 立会当日、不参加者については、再度日程を調整して立会を行うこと。
- (5) 「立会経過報告書」を作成し、提出すること。
- (6) 土地所有者から苦情・異義申立てがあった場合は、監督員へ報告し、指示を受け、速やかに対処すること。

## 7 境界標埋設

- (1) 埋設する境界標の種別は、監督員の指示によること。
- (2) 設計図書に定めがあり境界標の支給を受ける場合は、境界標支給書（「埋設指示書」）により、監督員が指定する場所で受領すること。
- (3) 境界標埋設にあたり、埋設位置を着実に捉えトータルステーション（TS）や2点以上の引照点などにより正確に埋設すること。
- (4) 埋設位置は、原則として市有地側から外側（私有地等側）へ向けて埋設すること。
- (5) 境界標は、交通に支障の無いように周辺構造物と上面を合わせ、堅固に固定すること。
- (6) 道路境界コンクリート杭はコンクリートで根巻して埋設し、道路境界プレートは、アンカーボルトを結束して埋設し、道路境界鉄は簡単に抜けないよう強固に設置すること。

## 8 境界標撤去

- (1) 既設境界標を撤去した場合は、原則としてその境界標を再利用すること。  
ただし、撤去した境界標が老朽化等により、再利用に耐えない場合はその限りでない。

## 9 境界点間測量

- (1) 境界点間測量は、境界標を埋設後に観測すること。

## 10 精度管理と点検

- (1) 受託者は、業務の全般にわたり確実な精度管理を行うため、各工程ごとに定められた様式に従って精度管理表を作成しなければならない。
- (2) 受託者は、各工程別作業の中間及び終了時において、それぞれ所要の点検を行うとともに、各工程別作業の終了時において監督員の指示する事項について、所定の点検測量を行わなければならない。

### 第3章 成果品の作成・検査・秘密の保持

#### 1 成果品の作成・提出

- (1) 受託者は、業務が完了したときは、設計図書に示す成果品を「しゅん工届」とともに提出し、検査を受けること。
- (2) 受託者は、設計図書に定めがある場合、又は監督員が指示する場合は、履行期間途中においても成果品の部分引き渡しを行うこと。
- (3) 成果品において使用する計量単位は、国際単位系（S I）とする。
- (4) 受託者は、設計図書に計上された各工種について、実施数量を示す資料（図面・数量計算書等）を作成し、成果品に含めること。

#### 2 成果品の部分使用

- (1) 委託者は、次の各号に掲げる場合において、受託者に対して部分使用を請求することができる。
  - (I) 別途測量業務等の使用に供する必要がある場合
  - (II) その他特に必要と認められた場合
- (2) 受託者は、部分使用に同意した場合は、同意した旨を記した文書を委託者に提出すること。

#### 3 検査

- (1) 成果品・提出図書及び現地の検査は、従事した主任技術者をもって受けなければならない。
- (2) 委託者は、業務の検査に先立って受託者に対して検査日を通知するものとする。

この場合において受託者は、検査に必要な書類及び資料等を整備するとともに、屋外で行う検査においては、必要な人員及び機材を準備し、提供しなければならない。

この場合、検査に要する費用は受託者の負担とする。
- (3) 検査員は、手直しの必要があると認めた場合には、受託者に対して期限を定めて手直しを指示することができる。

この場合、手直しに要する費用は受託者の負担とする。
- (4) 受託者は、手直しは速やかに行わなければならない。
- (5) 検査員が手直しの指示をした場合において、手直しの完了の確認は検査員の指示に従うものとする。

#### 4 秘密の保持

- (1) 受託者は、業務内容及びその成果を監督員以外に公表、貸与又は使用してはならない。
- (2) 受託者は、上記により難い特別な事情がある場合は、文書により申請して監督員の承諾を得なければならない。

# 特記仕様書 <公共基準点保全測量>

## 1 適用

- (1) 本特記仕様書は、横須賀市土木部が別途発注した工事（別途発注する工事を含み、以下「工事」という。）に伴う公共基準点保全測量業務（以下「業務」という。）に適用する。

## 2 目的

- (1) 本業務は、工事範囲内及び工事範囲に近接する本市公共基準点（本市が管理する街区基準点を含み、以下「基準点」という。）の保全に係る測量を行うことにより、横須賀市の基準点網の精度を確保することを目的とする。

## 3 作業準備

- (1) 受託者は、基準点が本市において実施される測量の骨格となる重要な測量標であることを十分理解し本業務に臨むこととし、基準点保全の必要が生じた経緯を理解するとともに、現場状況を十分把握した上で、業務計画を作成すること。
- (2) 本業務における主任技術者は、作業班長として外業期間の全期間を通じて現地で業務に携わることができる者を選任すること。
- (3) 本業務は、業務計画書を監督員に提出の上、作業方法の詳細等について基準点所管課担当者（以下「担当者」という。）の確認を得た後に、作業を実施すること。  
なお、業務計画書には現場状況を反映した引照点配置計画図、観測・埋標の各作業方法等について詳細に記載すること。

## 4 業務管理

- (1) 本業務は、工事に伴う測量業務仕様書及び本特記仕様書、並びに「国土交通省公共測量作業規程（世界測地系対応版）」、その他関係法令等に準拠するとともに、下記の要綱・要領についても適合するよう作業し、善良なる管理を行うこと。
  - (I) 横須賀市公共基準点管理要綱（平成6年4月1日）
  - (II) 横須賀市公共基準点の使用、保全要領（平成6年4月1日）

## 5 土地及び建物への立入

- (1) 基準点が設置してある土地、建物に立入る場合は、その日時について土地所有者又は管理者に事前連絡を行い、了解を得てから立入ること。

## 6 業務の段階確認

- (1) 本業務において、引照点並びに基準点の設置等について、委託者の確認が必要となる場合は、監督員に連絡の上、担当者の確認を受けること。

## 7 各作業の説明

### (1) 効用確認

(I) 基準点を一時撤去する必要はないが、工事の影響により移動の可能性がある場合に、工事着工前に基準点の周囲に設置した引照点より基準点位置を正確に観測の上、工事施工後に前記引照点より点検観測を行い、基準点の移動の有無を確認するものである。

### (2) 一時撤去・復元

(I) 工事着工前に基準点の周囲に設置した引照点より基準点位置を正確に観測の上、工事施工後に前記引照点より基準点位置を復元観測し、元の位置に基準点標を埋標するものである。

(II) 既設基準点標は、担当者の確認後に受託者が撤去・保管の上、復元の際に使用することとし、再使用が不可能なものは監督員に報告を行い、対応について指示を受けること。

### (3) 移設

(I) 工事により現場状況が変更になることに伴い、以後の測量作業の安全性を確保するために基準点位置を移動し、基準点標を埋標後に基準点の管理に必要となる観測を行い、資料を作成するものである。

(II) 既設基準点標は、受託者が撤去・保管の上、復元の際に使用することとし、再使用が不可能なものは監督員に報告を行い、対応について指示を受けること。

(III) 基準点の移設位置が横須賀市土木部の管理用地以外の場合は、監督員に報告を行い、指示により基準点移設位置の土地所有者又は管理者から、事前に「建標承諾書」を取得してから埋標すること。

## 8 引照点の保全

(1) 本業務により設置した引照点は、基準点の点検・復元において重要な点であるため、履行期間中は必要に応じて確認・保全を行うこと。

なお、工事請負者にも趣旨を説明の上、連絡を密に行い情報の共有を図ること。

(2) 引照点の亡失等により基準点保全作業が不可能となった場合は、監督員に報告を行い、指示に従い受託者の責任と負担において復元並びに再設すること。

## 9 安全費

(1) 本業務は、交通誘導員及びこれに伴う機材等に要する費用として安全費を計上している。

(2) 安全費に係る対応状況の判る資料を写真撮影等により作成し、成果品に含めること。

## 10 成果品

(1) 本業務の成果品としての提出図書は、紙出力による図書1部・電子データ2部を原則とし、内容の詳細は成果一覧表の通りとする。

(2) 成果品の部数については、設置位置の土地所有者・管理者への提出等の理由により、監督員の指示により各3部を上限として追加できるものとする。

(3) 成果品に使用する紙ファイルの色等の指定については、委託者がその様式を指示した場合と同様に取扱うものとする。

- (4) 成果品作成にあたっては、電子データの構成・ファイル形式を含め記載内容・整理方法等について担当者と協議を行い、確認を受けた上で監督員に提出すること。
- (5) 電子データ作成は、別紙「電子データ作成に係る詳細事項」によるものとし、図面に関する CAD データのファイル形式は監督員の指示によるものとする。
- (6) 提出する電子データについて、ウィルス対策の不備等により、委託者に損害を与えた場合は、受託者の負担により、速やかに対応すること。
- (7) 成果品の権利は、委託者に帰属する。

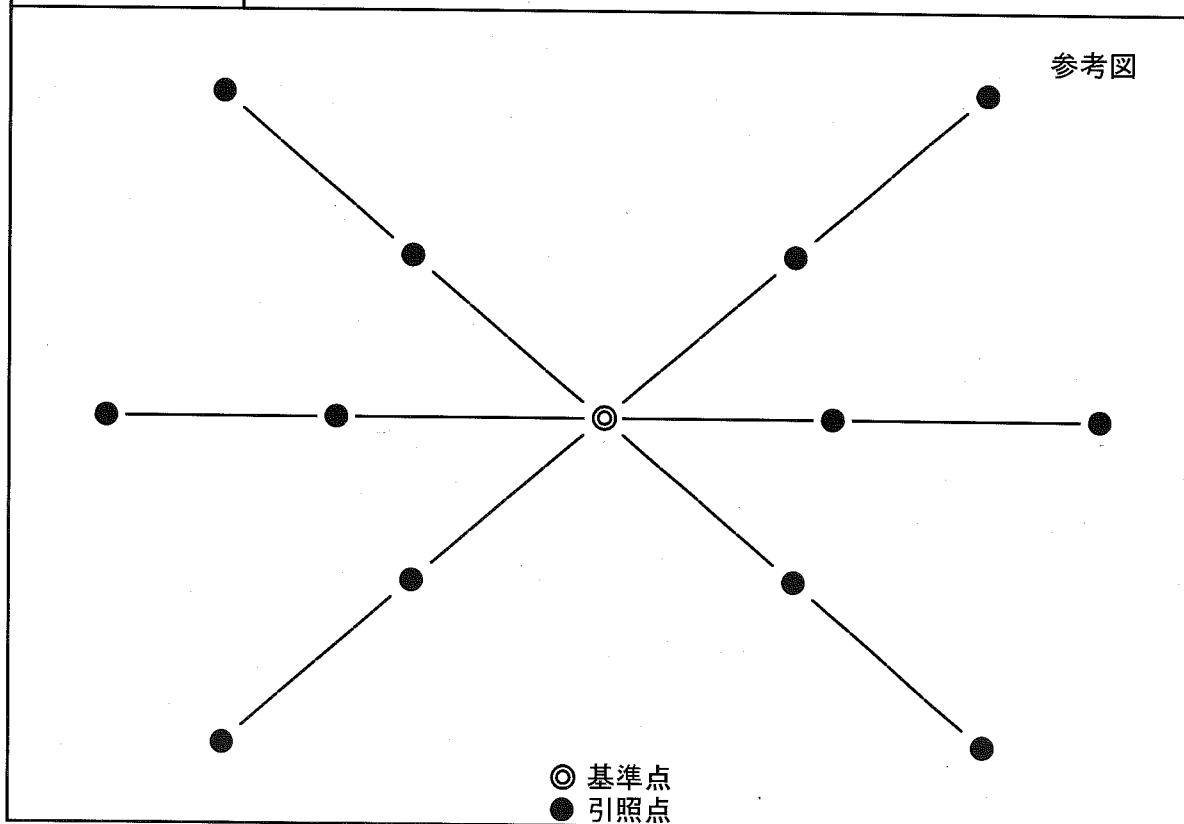
### 成果一覧表

番号	名 称	作 業 区 分			備 考
		効用確認	一時撤去 ・復元	移 設	
	目次	○	○	○	
1	業務計画書	○	○	○	記載内容は「工事に伴う測量業務仕様書」を参照
2	観測手簿 (水平)	○	○	○	
3	観測手簿 (高低)	○	○	○	
4	観測手簿 (距離)	○	○	○	
5	引照点配点図	○	○	△	移設において必要となる場合は、担当者の指示による
6	引照点写真	○	○	△	移設において必要となる場合は、担当者の指示による
7	基準点埋標写真	×	○	○	着手時・埋標前・中・後に同一アングルで撮影
8	平均図・観測図	×	×	○	
9	基準点網図	○	○	○	
10	点の記・成果表	×	○	○	市指定様式
11	建標承諾書	×	×	△	移設位置が横須賀市土木部の管理用地以外の場合に必要
12	精度管理表	○	○	○	
13	その他	○	○	○	実施数量を示す資料、安全費に係る資料等ほか監督員の指示による



## 引照による測量方法

項 目	作 業 内 容
引照点の選定	工事範囲を工事担当者と打合せ、工事・車輛等による振動の影響がない場所に引照点を選定する。
測定器具	トータルステーション2級 鋼巻尺(距離測定)      3級水準儀
設 置	3直線12点以上の引照杭を標準とする。引照点までの距離(足の長さ)に極端な差異がないようにする。
観 測	水平位置      基準点から各引照点までの水平角と距離を測定する。 標 高      基準点から各引照点の標高を直接水準測量により求める。
点 検	3直線により交点を求め示誤三角形の1辺が3mm以下であるか点検する。示誤三角形の1辺が3mm以上であった場合には、再度使用する引照点を吟味して再点検する。
合否判定基準	水平位置      3mm以内 標 高      10mm以内
復 元	適切な引照杭を使用し交点位置に基準点を復元する。
確 認	基準点より各引照点までの水平角と距離を測定し設置時との差を求める。



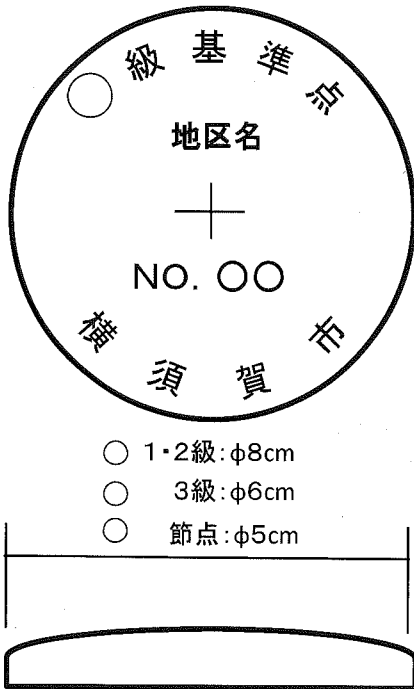
- ☆ 効用確認、一時撤去・復元に使用
- ☆ 移設において引照点を配置する場合は担当者の指示による

# 公共基準点標設置構造図1

別添図

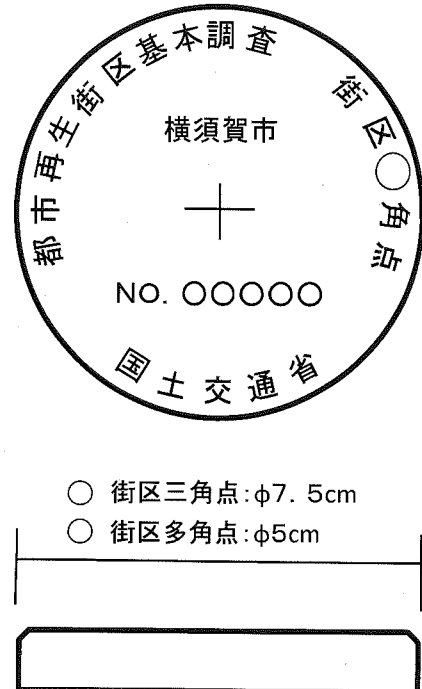
## ①金属標 (平面図)

横須賀市公共基準点



- 1・2級: φ8cm
- 3級: φ6cm
- 節点: φ5cm

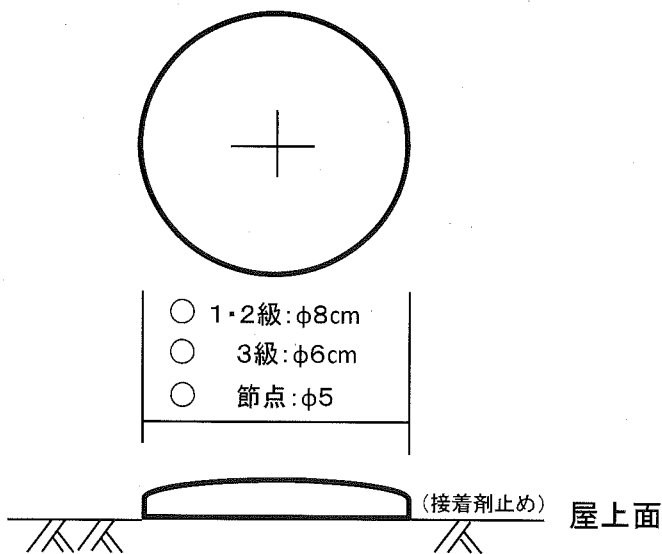
街区基準点



- 街区三角点: φ7.5cm
- 街区多角点: φ5cm

※プレートに刻む文字等については監督員の確認を得ること

## ②基準点埋設図(屋上タイプ)



- 1・2級: φ8cm
- 3級: φ6cm
- 節点: φ5

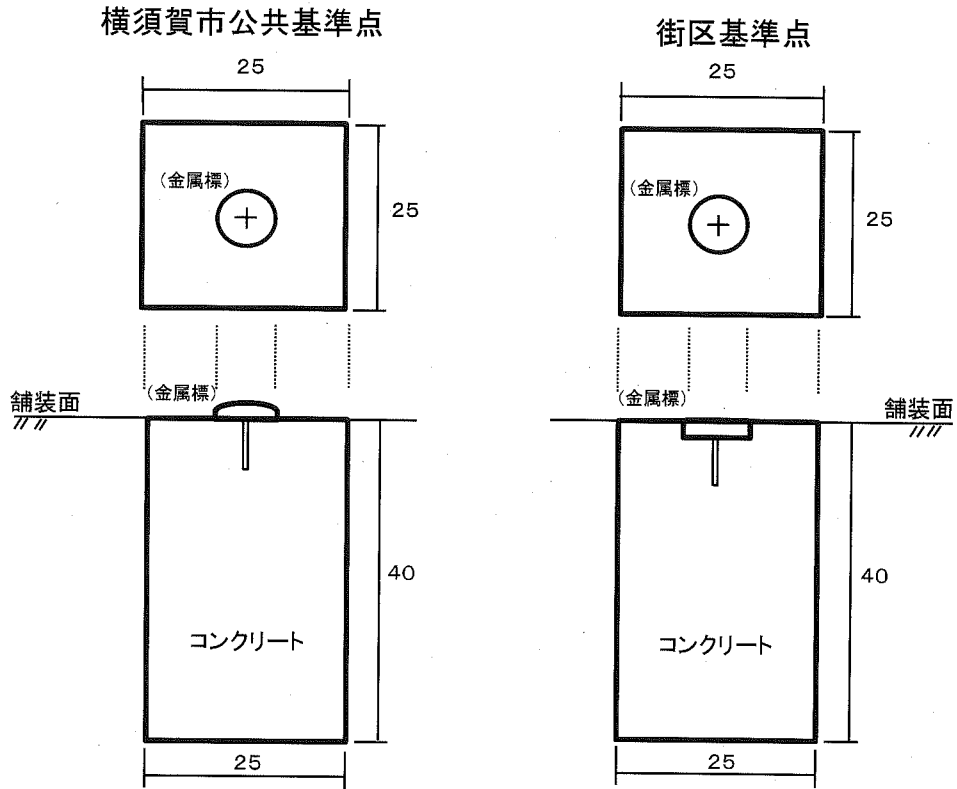
※必要に応じて心棒を埋設する

# 公共基準点標設置構造図2

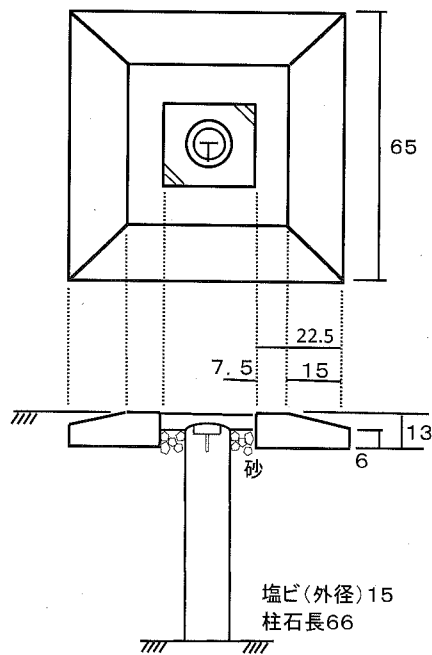
別添図

単位 cm

## ③基準点埋設図(コンクリート基礎タイプ)



## ④基準点埋設図(未舗装部タイプ)



# 電子データ作成に係る詳細事項

## 1 電子データ格納媒体

- (1) 提出を受けた電子データの原本性を確保するため、提出する媒体には格納データの書き換えが不可能な CD-R のみを使用する。(CD-RW、DVD は不可)
- (2) 1 枚の CD-R に格納することを原則とし、収まらない場合は各媒体のラベルに何枚目/総枚数を明記する。
- (3) CD-R は、ISO9660 フォーマット (レベル1) を標準とする。

注.) 「ISO9660」は、汎用性が高い CD-R/RW 用の標準フォーマット規格である。

この規格は、ファイル名として使用可能な文字数に応じてレベル1～3が規定されている。

この他に、Windows95/98/NT 用に Microsoft が ISO9660 を拡張した「Joliet」Macintosh 用の独自フォーマットである、「HFS」、UNIX 系の OS 用の ISO9660 を拡張した「RockRidge」などがあるが、本業務では利用しないこと。

## 2 ウィルスチェック

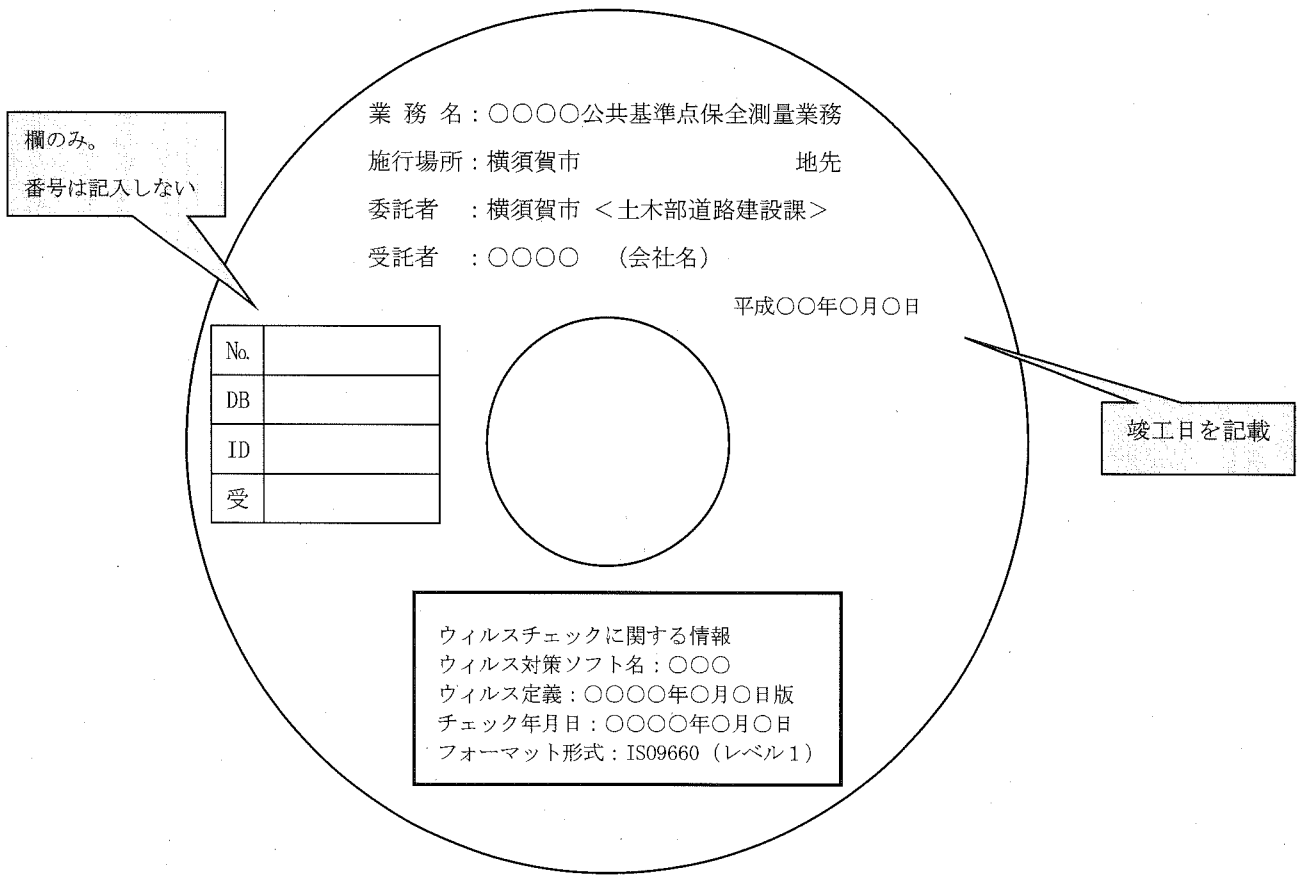
- (1) 受託者は、成果品の電子データの格納が終了した時点で、確実にウィルスチェックを行うこと。
- (2) ウィルス対策ソフトは特に指定しないが、シェアの高いものを使用し、最新のウィルスも検出できるように、常に最新のデータに更新したものを利用すること。
- (3) CD-R の表面には、「使用したウィルス対策ソフト名」、「ウィルス (パターンファイル) 定義年月日またはパターンファイル名」、「チェック年月日」を明記すること。

## 3 ラベル作成

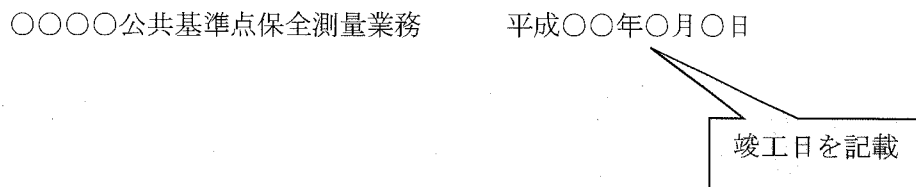
- (1) 提出する媒体には、次ページの「提出媒体のラベル表示例」の通り、各項目を表示すること。
- (2) 表示方法については、専用プリンタを用いた CD-R 表面への直接印字、ラベルシートに印字し直接貼り付け、油性マジック等での書き込みとする。

注.) ボールペン、鉛筆など硬質な筆記具の使用は CD-R を破損させ、読み取り不能となる恐れがあることため使用不可とする。

## 提出媒体のラベル表示例



## 提出媒体ケース背表紙表示例



## 個人情報の取扱いに関する特記事項

(個人情報を取り扱う際の基本的事項)

第1条 受託者（以下「乙」という。）は、個人情報の保護の重要性を認識し、業務に関して個人情報を取り扱うときは、個人の権利利益を侵害することのないよう、個人情報を適正に取り扱わなければならない。

(適正な管理)

第2条 乙は、個人情報の漏えい、滅失、改ざん、き損及びその他の事故を未然に防止するため必要な措置を講じなければならない。

2 乙は、個人情報の取扱いに関する責任体制を整備し、管理責任者を定めなければならない。

3 乙は、個人情報の保管にあたっては、この契約による業務により取得した個人情報とそれ以外の個人情報を明確に区分し、管理しなければならない。

(管理責任者等の教育及び研修)

第3条 乙は、個人情報の保護及び情報セキュリティに対する意識の向上を図るため、管理責任者及び従事者に対し、横須賀市個人情報保護条例第14条（受託者等の責務）、第32条及び第33条（罰則）の内容並びに本特記事項において従事者が遵守すべき事項その他この契約による業務の適切な履行に関し必要な事項について、教育及び研修を実施しなければならない。

(秘密の保持)

第4条 乙は、個人情報の内容を第三者に漏らしてはならない。この契約が終了し、又は解除された後においても同様とする。

2 乙は、この契約による業務の処理の従事者が個人情報を管理責任者の承諾を得ることなく事務所以外の場所に持ち出し、又は不適切な取扱いにより第三者に漏らすことのないように、必要かつ適切な監督を行わなければならない。

(収集の制限)

第5条 乙は、この契約による業務を処理するため個人情報を収集するときは、その目的を明確にし、当該目的の達成に必要な範囲内で、適法かつ公正な手段により収集しなければならない。

(目的外利用等の禁止)

第6条 乙は、委託者（以下「甲」という。）の指示又は承諾があるときを除き、この契約による業務の目的以外の目的に個人情報を利用し、又は第三者に提供してはならない。

(複写等の禁止)

第7条 乙は、あらかじめ甲の指示又は承諾があった場合を除き、業務を実施するために甲から提供された個人情報を複写し、又は複製してはならない。

(資料等の返還)

第8条 乙は、この契約による事務を処理するために甲から貸与され、又は乙が収集し、複製し、若しくは作成した個人情報が記録された資料等を、この契約が終了し、又は解除された後直ちに甲に返還し、又は引き渡し、若しくは消去しなければならない。ただし、甲が別に指示したときは、当該方法によるものとする。

2 乙は、前項の規定により電子記録媒体に記録された個人情報を消去する場合は、当該個人情報が復元できないように確実に消去しなければならない。

3 乙は、前項の規定により個人情報を消去した場合は、当該個人情報を消去した旨の報告書を甲に提出しなければならない。

(再委託の禁止等)

第9条 乙は、個人情報の処理を自ら行うものとし、第三者にその処理を委託（以下「再委託」という。）してはならない。ただし、書面により甲の承諾を得た場合は、この限りでない。

2 乙は、個人情報の処理を再委託する場合及び再委託の内容を変更する場合は、あらかじめ次の各号に規定する事項を記載した書面を甲に提出し、前項ただし書きの承諾を得なければならない。

(1) 再委託の相手方

(2) 再委託を行う業務の内容

(3) 再委託で取り扱う個人情報

(4) 再委託の期間

(5) 再委託が必要な理由

(6) 再委託の相手方における責任体制及び管理責任者

(7) その他甲が必要と認める事項

3 乙は、前項の規定により個人情報を取り扱う事務を再委託の相手方（以下「再受託者」という。）に取り扱わせる場合には、乙と再受託者との契約内容に関わらず、再受託者の当該事務に関する行為について責任を負うものとする。

4 乙は、再委託契約において、再受託者に対する監督及び個人情報の安全管理の方法について具体的に指示しなければならない。

5 乙は、この契約による業務を再委託した場合は、その履行を監督するとともに、甲の求めに応じて、再受託者の状況等を報告しなければならない。

(立入調査等)

第10条 甲は、個人情報を保護するために必要な限度において、乙に対し、個人情報を取り扱う事務について管理状況の説明若しくは資料の提出を求め、又は乙の事務所に立ち入ることができる。

2 乙は、甲から個人情報の取扱いに関して改善を指示されたときは、その指示に従わなければならない。

(事故発生時等における報告)

第11条 乙は、個人情報の漏えい、滅失、き損及び改ざん等の事故（以下「漏えい事故」という。）が生じ、又は生ずるおそれがあることを知ったときは、速やかに甲に報告し、甲の指示に従わなければならない。この契約が終了し、又は解除された後においても同様とする。

2 乙は、漏えい事故が生じた場合、当該事故の被害を最小限にするため、甲と協力して必要な措置を講じ、かつ、甲の指示に従わなければならない。

(補則)

第12条 乙は、この契約における個人情報の取扱いについて疑義が生じたときは、甲と協議し、その指示に従わなければならない。

## 積算諸条件調書に係る追加事項

### 1 市独自単価及び積算における補足資料について

本設計積算書内（市独自単価一覧表）に記載の資材単価は、「ホームページ（各部局の工事積算情報）」の「市独自単価一覧表（土木工事編）」に掲載しています。又当該頁に併せて積算における補足資料も掲載しています。

<http://www.city.yokosuka.kanagawa.jp/1623/koujitousekisann.html>

### 2 市場単価の端数処理について

市場単価方式による単価表の加算・補正後の金額は、円止めとする。

なお、単価補正が行われた場合の単価は、小数点以下第2位（少数点以下第3位四捨五入）まで計算し、数量×単価＝金額を算出している。

### 3 基準書等の適用について

本業務は、以下の基準書等を使用し、積算している。

- |                        |                    |
|------------------------|--------------------|
| 1) 設計業務等標準積算基準書        | 平成30年7月1日版         |
| 2) 積算参考資料（計画・調査編）      | 平成30年7月1日版         |
| <del>3) 建設機械等損料表</del> | <del>平成30年度版</del> |




平成 30 年度 設 計 積 算 書 表 紙 ( 当 初 )

設 計 書 番 号	年度 30	
事 業 所 名	横須賀市土木部	
( 工 事 ・ 業 務 ) 名	市道 8 9 9 号線道路補修工事に伴う測量業務	
( 工 事 ・ 業 務 ) 箇 所	横須賀市佐野町5丁目1番地先	
( 河 川 ・ 路 線 ・ 区 域 ) 名	市道 8 9 9 号線	
単 価 採 用 地 区 名	横須賀	
事 業 区 分	単費	
工 期	平成 31 年 02 月 08 日 まで	
設 計 金 額	( 円 )	
設 計 概 要	円	
( 起 工 ・ 変 更 ) 理 由		

横須賀市

平成 30 年度 設 計 積 算 書 表 紙 ( 当 初 )

<支出科目>

款	09 土木費
項	02 道路橋りょう費
目	02 道路橋りょう維持費
節	13 委託料
細節	90 工事請負に係る委託料[維持目]

<合併区分情報>

合併処理設定	しない	
	区 分 1	
	区 分 2	
	区 分 3	
	区 分 4	
	区 分 5	
	区 分 6	
	区 分 7	
	区 分 8	
	区 分 9	

<全体金額情報>

	当初官積算額 (a)	当初請負額(b1) 前回変更請負額(b2)	今回変更官積算額 (c)	今回変更請負額 (d)=(b1)/(a)×(c)	増減 (d)-(b1) or (b2)	備 考
業務費						
業務価格						
消費税等相当額						

平成 30 年度 積算諸条件調書( 当初 )

経費等情報	設計業務	委託先/α、β		
		電子成果品作成費		
	測量業務	安全費率	3.0%	
		電子成果品作成費	計上する	
	地質・土質調査業務	電子成果品作成費		
		施工管理費		
	地質・土質調査業務(解析)	委託先/α、β		
	港湾測量業務	技術経費率		
	港湾磁気探査業務	技術経費率		
	業務委託	諸経費率		
技術経費率				
設計業務等標準積算基準書 適用年版		平成30年7月1日適用		
資材等単価表 適用年版		平成30年7月1日基準		
積算数量等情報	名称	採用数量	単位	備考

(その他情報欄)



# 本 工 事 費 内 訳 書

(上段：前回 下段：今回)

費目	工種	種別	数 量	単 位	単 価	金 額	摘 要
測量業務							
測量業務費			1	式			
基準点測量			1	式			
基準点測量			1	式			第 2001 号 内訳書
用地測量			1	式			
用地測量			1	式			第 2002 号 内訳書
電子成果品作成費(率計上分)			1	式			
安全費			1	式			
直接測量費計			1	式			
諸経費			1	式			
測量業務価格			1	式			
消費税及び地方消費税相当額			1	式			
測量業務費計			1	式			

第2001号 内訳書  
基準点測量

1 式

(上段:前回 下段:今回)

名 称	数 量	単 位	単 価	金 額	摘 要
(AMA0040) 公共基準点保全(一時撤去復元)					第2001号下内
	1	式			
(AMA0010) 4級基準点測量					第2002号下内
	1	式			
合 計					

第2002号 内訳書  
用地測量

1 式

(上段:前回 下段:今回)

名 称	数 量	単 位	単 価	金 額	摘 要
(AMA0030) 用地測量					第2003号下内
	1	式			
合 計					

第2001号 下位内訳書  
 AMA0040 公共基準点保全(一時撤去復元)

1 式 当り  
 適用年版 S3007  
 (上段:前回 下段:今回)

名 称	数 量	単 位	単 価	金 額	摘 要
(SJ0030) 効用確認	1	点			第2001号単価表
(DI50040) 基準点設置	1	点			第2002号単価表
J01=3級基準点測量, J02=地上埋設(上面 舗装), J03=平地, J04=市街地乙					
合 計					
	1	式			円/式

第2002号 下位内訳書  
 AMA0010 4級基準点測量

1 式 当り  
 適用年版 S3007  
 (上段:前回 下段:今回)

名 称	数 量	単 位	単 価	金 額	摘 要
(DI50030) 4級基準点測量(複合)	4	点			第2005号単価表
J01=計上する, J02=計上する, J03=計上し ない, J04=計上する, J05=計上する, J06=平 地, J07=市街地乙					
合 計					
	1	式			円/式

第2003号 下位内訳書  
 AMA0030 用地測量

1 式 当り  
 適用年版 S3007

(上段：前回 下段：今回)

名 称	数 量	単 位	単 価	金 額	摘 要
(DI50410) 用地測量 作業計画	1	業務			第2010号単価表
(DI50420) 用地測量 現地踏査	1	業務			第2013号単価表
J01=市街地乙					
(DI50430) 用地測量 公図等の転写	0.092	万m2			第2016号単価表
J01=市街地乙					
(DI50450) 用地測量 土地の登記記録調査	0.092	万m2			第2019号単価表
J01=市街地乙					
(DI50500) 用地測量 復元測量	0.012	万m2			第2022号単価表
J01=市街地乙					
(DI50510) 用地測量 境界確認	0.024	万m2			第2024号単価表
J01=市街地乙					
(DI50520) 用地測量 土地境界確認書作成	0.024	万m2			第2027号単価表
J01=市街地乙					
(DI50540) 用地測量 境界測量	0.024	万m2			第2030号単価表
J01=市街地乙					
(DI50570) 用地測量 境界点間測量	0.024	万m2			第2032号単価表
J01=市街地乙					
(DI50635) 用地測量 打合せ	1	業務			第2034号単価表
J01=標準以外, J02=3 回					
(SJ0010) 道路境界プレート設置	20	個			第2037号単価表
(SJ0020) 道路境界鈺設置	8	個			第2039号単価表
合 計					



第2003号 下位内訳書  
 AMA0030 用地測量

1 式 当り  
 適用年版 S3007  
 (上段:前回 下段:今回)

名 称	数 量	単 位	単 価	金 額	摘 要
	1	式			円/式

第2001号 単価表  
 SJ0030 効用確認

1 点 当り  
 適用年版 S3007  
 (上段：前回 下段：今回)

名 称	数 量	単 位	単 価	金 額	摘 要
(TJ0010) 効用確認	1	点			
(TJ0020) 機械経費等 (効用確認)	1	式			
合 計					
	1	点			整数止め切捨て 円/点

第2002号 単価表  
 DI50040 基準点設置

1 点 当り  
 適用年版 S3007

名 称	数 量	単 位	単 価	金 額	摘 要
(DI500401) 基準点設置	1	点			第2003号単価表
合 計					
	1	点			円/点
条 件 名 称	入 力 値		条 件 値		
J01 作業種別	3		3級基準点測量		
J02 基準点設置の種別	2		地上埋設 (上面舗装)		
J03 地形区分	1		平地		
J04 地域区分	3		市街地乙		

第2003号 単価表  
DI500401 基準点設置

1 点 当り  
適用年版 S3007

名 称	数 量	単 位	単 価	金 額	摘 要
(DI55210) 基準点設置 地上埋設(上面舗装)	1	点			第2004号単価表
合 計					
	1	点			円/点
条 件 名 称	入 力 値		条 件 値		
J01 作業種別	3		3級基準点測量		
J02 基準点設置の種別	2		地上埋設(上面舗装)		
J03 地形区分	1		平地		
J04 地域区分	3		市街地乙		

名 称	数 量	単 位	単 価	金 額	摘 要
(R9021) 測量技師 外業		人			[1,2]
(R9023) 測量技師補 外業		人			[1,2]
(R0612) 測量補助員		人			[1,2]
(X0070) 機械経費 $\Sigma [1] * 0.015$		式			[2]
	1				
(X0250) 通信運搬費 $\Sigma [1] * 0.035$		式			
	1				
(X0260) 材料費 $\Sigma [1] * 0.165$		式			
	1				
(X0240) 精度管理費 $\Sigma [2] * 0.09$		式			
	1				
合 計		点			円/点
	1				
条 件 名 称	入 力 値		条 件 値		
J01 作業種別	3		3級基準点測量		
J02 地形区分	1		平地		
J03 地域区分	3		市街地乙		
J05 精度管理費の有無	1		有		

第2005号 単価表  
DI50030 4級基準点測量 (複合)

1 点 当り  
適用年版 S3007

名 称	数 量	単 位	単 価	金 額	摘 要
(DI55155) 4級基準点測量 作業計画	1	点			第2006号単価表
(DI55160) 4級基準点測量 選点	1	点			第2007号単価表
(DI55170) 4級基準点測量 観測	1	点			第2008号単価表
(DI55180) 4級基準点測量 計算整理	1	点			第2009号単価表
合 計					
	1	点			円/点
条 件 名 称	入 力 値		条 件 値		
J01 作業計画の計上	1		計上する		
J02 選点の計上	1		計上する		
J03 伐採の計上	2		計上しない		
J04 観測の計上	1		計上する		
J05 計算整理の計上	1		計上する		
J06 地形区分	1		平地		
J07 地域区分	3		市街地乙		

名 称	数 量	単 位	単 価	金 額	摘 要
(R9020) 測量主任技師 内業		人			[1,2]
(R9022) 測量技師 内業		人			[1,2]
(R9024) 測量技師補 内業		人			[1,2]
(X0070) 機械経費 Σ [1] * 0.03		式			[2]
	1				
(X0250) 通信運搬費 Σ [1] * 0.035		式			
	1				
(X0260) 材料費 Σ [1] * 0.025		式			
	1				
(X0240) 精度管理費 Σ [2] * 0.09		式			
	1				
合 計		点			円/点
	1				
条 件 名 称	入 力 値		条 件 値		
J01 地形区分	1	平地			
J02 地域区分	3	市街地乙			
J04 精度管理費の有無	1	有			
J05 伐採の有無	2	無			

名 称	数 量	単 位	単 価	金 額	摘 要
(R9021) 測量技師 外業		人			[1,2]
(R9023) 測量技師補 外業		人			[1,2]
(R9025) 測量助手 外業		人			[1,2]
(X0070) 機械経費 Σ[1] * 0.03		式			[2]
	1				
(X0250) 通信運搬費 Σ[1] * 0.035		式			
	1				
(X0260) 材料費 Σ[1] * 0.025		式			
	1				
(X0240) 精度管理費 Σ[2] * 0.09		式			
	1				
合 計		点			円/点
	1				
条 件 名 称	入 力 値	条 件 値			
J01 地形区分	1	平地			
J02 地域区分	3	市街地乙			
J04 精度管理費の有無	1	有			
J05 伐採の有無	2	無			

名 称	数 量	単 位	単 価	金 額	摘 要
(R9021) 測量技師 外業		人			[1,2]
(R9023) 測量技師補 外業		人			[1,2]
(R9025) 測量助手 外業		人			[1,2]
(X0070) 機械経費 $\Sigma [1] * 0.03$		式			[2]
	1				
(X0250) 通信運搬費 $\Sigma [1] * 0.035$		式			
	1				
(X0260) 材料費 $\Sigma [1] * 0.025$		式			
	1				
(X0240) 精度管理費 $\Sigma [2] * 0.09$		式			
	1				
合 計		点			円/点
	1				
条 件 名 称	入 力 値	条 件 値			
J01 地形区分	1	平地			
J02 地域区分	3	市街地乙			
J04 精度管理費の有無	1	有			
J05 伐採の有無	2	無			



名 称	数 量	単 位	単 価	金 額	摘 要
(R9020) 測量主任技師 内業		人			[1,2]
(R9022) 測量技師 内業		人			[1,2]
(R9024) 測量技師補 内業		人			[1,2]
(R9026) 測量助手 内業		人			[1,2]
(X0070) 機械経費 $\Sigma [1] * 0.03$	1	式			[2]
(X0250) 通信運搬費 $\Sigma [1] * 0.035$	1	式			
(X0260) 材料費 $\Sigma [1] * 0.025$	1	式			
(X0240) 精度管理費 $\Sigma [2] * 0.09$	1	式			
合 計					
	1	点			円/点
条 件 名 称	入 力 値		条 件 値		
J01 地形区分	1	平地			
J02 地域区分	3	市街地乙			
J04 精度管理費の有無	1	有			
J05 伐採の有無	2	無			

第2010号 単価表  
DI50410 用地測量 作業計画

1 業務 当り  
適用年版 S3007

名 称	数 量	単 位	単 価	金 額	摘 要
(DI50410) 用地測量 作業計画					第2011号単価表
	1	業務			
合 計					
	1	業務			円/業務

第2011号 単価表  
DI504101 用地測量 作業計画

1 業務 当り  
適用年版 S3007

名 称	数 量	単 位	単 価	金 額	摘 要
(DI56505) 用地測量 作業計画					第2012号単価表
	1	業務			
合 計					
	1	業務			円/業務

第2012号 単価表  
DI56505 用地測量 作業計画

1 業務 当り  
適用年版 S3007

名 称	数 量	単 位	単 価	金 額	摘 要
(R9020) 測量主任技師 内業		人			
(R9022) 測量技師 内業		人			
(R9024) 測量技師補 内業		人			
合 計					
	1	業務			円/業務

第2013号 単価表  
DI50420 用地測量 現地踏査

1 業務 当り  
適用年版 S3007

名 称	数 量	単 位	単 価	金 額	摘 要
(DI504201) 用地測量 現地踏査	1	業務			第2014号単価表
合 計					
	1	業務			円/業務
条 件 名 称	入 力 値	条 件 値			
I01 地域区分	3	市街地乙			

第2014号 単価表  
DI504201 用地測量 現地踏査

1 業務 当り  
適用年版 S3007

名 称	数 量	単 位	単 価	金 額	摘 要
(DI56510) 用地測量 現地踏査					第2015号単価表
	1	業務			
合 計					
	1	業務			円/業務
条 件 名 称 入 力 値 条 件 値					
T01 地域区分 3 市街地乙					

第2015号 単価表  
DI56510 用地測量 現地踏査

1 業務 当り  
適用年版 S3007

名 称	数 量	単 位	単 価	金 額	摘 要
(R9019) 測量主任技師 外業					[1]
		人			
(R9021) 測量技師 外業					[1]
		人			
(R9023) 測量技師補 外業					[1]
		人			
(X0070) 機械経費 $\Sigma [1] * 0.015$	1	式			
(X0260) 材料費 $\Sigma [1] * 0.05$	1	式			
合 計					
	1	業務			円/業務
条 件 名 称 入 力 値 条 件 値					
T01 地域区分 3 市街地乙					

第2016号 単価表  
 DI50430 用地測量 公図等の転写

1 万m2 当り  
 適用年版 S3007

名 称	数 量	単 位	単 価	金 額	摘 要
(DI504301) 用地測量 公図等の転写					第2017号単価表
	1	万m2			
合 計					
	1	万m2			円/万m2
条 件 名 称 入 力 値 条 件 値					
I01 地域区分 3 市街地乙					

第2017号 単価表  
 DI504301 用地測量 公図等の転写

1 万m2 当り  
 適用年版 S3007

名 称	数 量	単 位	単 価	金 額	摘 要
(DI56515) 用地測量 公図等の転写					第2018号単価表
	1	万m2			
合 計					
	1	万m2			円/万m2
条 件 名 称 入 力 値 条 件 値					
I01 地域区分 3 市街地乙					

第2018号 単価表  
 DI56515 用地測量 公図等の転写

1 万m2 当り  
 適用年版 S3007

名 称	数 量	単 位	単 価	金 額	摘 要
(R9024) 測量技師補 内業		人			[1]
(R9023) 測量技師補 外業		人			[1]
(R9026) 測量助手 内業		人			[1]
(R9025) 測量助手 外業		人			[1]
(X0070) 機械経費 Σ[1] * 0.01	1	式			
(X0260) 材料費 Σ[1] * 0.02	1	式			
合 計					
	1	万m2			円/万m2
条 件 名 称	入 力 値	条 件 値			
J01 作業区分	3	内・外業			
J02 地域区分	3	市街地乙			

第2019号 単価表  
 DI50450 用地測量 土地の登記記録調査

1 万m2 当り  
 適用年版 S3007

名 称	数 量	単 位	単 価	金 額	摘 要
(DI504501) 用地測量 土地の登記記録調査					第2020号単価表
	1	万m2			
合 計					
	1	万m2			円/万m2
条 件 名 称 入 力 値 条 件 値					
I01 地域区分 3 市街地乙					

第2020号 単価表  
 DI504501 用地測量 土地の登記記録調査

1 万m2 当り  
 適用年版 S3007

名 称	数 量	単 位	単 価	金 額	摘 要
(DI56525) 用地測量 土地の登記記録調査					第2021号単価表
	1	万m2			
合 計					
	1	万m2			円/万m2
条 件 名 称 入 力 値 条 件 値					
I01 地域区分 3 市街地乙					

名 称	数 量	単 位	単 価	金 額	摘 要
(R9024) 測量技師補 内業		人			[1]
(R9023) 測量技師補 外業		人			[1]
(R9026) 測量助手 内業		人			[1]
(R9025) 測量助手 外業		人			[1]
(X0070) 機械経費 Σ [1] * 0.005	1	式			
(X0260) 材料費 Σ [1] * 0.005	1	式			
合 計					
	1	万m2			円/万m2
条 件 名 称	入 力 値		条 件 値		
J01 作業区分	3		内・外業		
J02 地域区分	3		市街地乙		



第2022号 単価表  
 DI50500 用地測量 復元測量

1 万m2 当り  
 適用年版 S3007

名 称	数 量	单 位	单 価	金 額	摘 要
(DI56550) 用地測量 復元測量					第2023号単価表
	1	万m2			
合 計					
	1	万m2			円/万m2
条 件 名 称					
I01 地域区分		入 力 値	条 件 値		
		3	市街地乙		

名 称	数 量	単 位	単 価	金 額	摘 要
(R9022) 測量技師 内業		人			[1, 2]
(R9021) 測量技師 外業		人			[1, 2]
(R9024) 測量技師補 内業		人			[1, 2]
(R9023) 測量技師補 外業		人			[1, 2]
(R9026) 測量助手 内業		人			[1, 2]
(R9025) 測量助手 外業		人			[1, 2]
(R0612) 測量補助員		人			[1, 2]
(X0070) 機械経費 Σ [1] * 0.02	1	式			[2]
(X0260) 材料費 Σ [1] * 0.04	1	式			
(X0240) 精度管理費 Σ [2] * 0.07	1	式			
合 計					
	1	万m2			円/万m2
条 件 名 称	入 力 値	条 件 値			
J01 作業区分	3	内・外業			
J02 地域区分	3	市街地乙			
J04 精度管理費の有無	1	有			

第2024号 単価表  
DI50510 用地測量 境界確認

1 万m2 当り  
適用年版 S3007

名 称	数 量	単 位	単 価	金 額	摘 要
(DI505101) 用地測量 境界確認					第2025号単価表
	1	万m2			
合 計					
	1	万m2			円/万m2
条 件 名 称 入 力 値 条 件 値					
I01 地域区分 3 市街地乙					

第2025号 単価表  
DI505101 用地測量 境界確認

1 万m2 当り  
適用年版 S3007

名 称	数 量	単 位	単 価	金 額	摘 要
(DI56555) 用地測量 境界確認					第2026号単価表
	1	万m2			
合 計					
	1	万m2			円/万m2
条 件 名 称 入 力 値 条 件 値					
I01 地域区分 3 市街地乙					

第2026号 単価表  
DI56555 用地測量 境界確認

1 万m2 当り  
適用年版 S3007

名 称	数 量	单 位	单 価	金 額	摘 要
(R9019) 測量主任技師 外業		人			[1]
(R9022) 測量技師 内業		人			[1]
(R9021) 測量技師 外業		人			[1]
(R9024) 測量技師補 内業		人			[1]
(R9023) 測量技師補 外業		人			[1]
(R9025) 測量助手 外業		人			[1]
(X0070) 機械経費 Σ [1] * 0.005	1	式			
(X0260) 材料費 Σ [1] * 0.05	1	式			
合 計					
	1	万m2			円/万m2
条 件 名 称	入 力 値		条 件 値		
J01 作業区分	3		内・外業		
J02 地域区分	3		市街地乙		

第2027号 単価表  
 DI50520 用地測量 土地境界確認書作成

1 万m2 当り  
 適用年版 S3007

名 称	数 量	単 位	単 価	金 額	摘 要
(DI505201) 用地測量 土地境界確認書作成					第2028号単価表
	1	万m2			
合 計					
	1	万m2			円/万m2
条 件 名 称 入 力 値 条 件 値					
I01 地域区分 3 市街地乙					

第2028号 単価表  
 DI505201 用地測量 土地境界確認書作成

1 万m2 当り  
 適用年版 S3007

名 称	数 量	単 位	単 価	金 額	摘 要
(DI56560) 用地測量 土地境界確認書作成					第2029号単価表
	1	万m2			
合 計					
	1	万m2			円/万m2
条 件 名 称 入 力 値 条 件 値					
I01 地域区分 3 市街地乙					

名 称	数 量	单 位	单 価	金 額	摘 要
(R9024) 測量技師補 内業		人			[1]
(R9023) 測量技師補 外業		人			[1]
(R9026) 測量助手 内業		人			[1]
(R9025) 測量助手 外業		人			[1]
(X0070) 機械経費 Σ [1] * 0.015	1	式			
(X0260) 材料費 Σ [1] * 0.005	1	式			
合 計					
	1	万m2			円/万m2
条 件 名 称	入 力 値		条 件 値		
J01 作業区分	3		内・外業		
J02 地域区分	3		市街地乙		

第2030号 単価表  
DI50540 用地測量 境界測量

1 万m2 当り  
適用年版 S3007

名 称	数 量	単 位	単 価	金 額	摘 要
(DI56570) 用地測量 境界測量					第2031号単価表
	1	万m2			
合 計					
	1	万m2			円/万m2
条 件 名 称	入 力 値		条 件 値		
J01 地域区分	3		市街地乙		

第2031号 単価表  
DI56570 用地測量 境界測量

1 万m2 当り  
適用年版 S3007

名 称	数 量	单 位	单 価	金 額	摘 要
(R9022) 測量技師 内業		人			[1]
(R9021) 測量技師 外業		人			[1]
(R9024) 測量技師補 内業		人			[1]
(R9023) 測量技師補 外業		人			[1]
(R9026) 測量助手 内業		人			[1]
(R9025) 測量助手 外業		人			[1]
(R0612) 測量補助員		人			[1]
(X0070) 機械経費 Σ [1] * 0.02	1	式			
(X0260) 材料費 Σ [1] * 0.025	1	式			
合 計					
	1	万m2			円/万m2
条 件 名 称	入 力 値		条 件 値		
J01 作業区分	3		内・外業		
J02 地域区分	3		市街地乙		



第2032号 単価表  
 DI50570 用地測量 境界点間測量

1 万m2 当り  
 適用年版 S3007

名 称	数 量	单 位	单 価	金 額	摘 要
(DI56585) 用地測量 境界点間測量					第2033号単価表
	1	万m2			
合 計					
	1	万m2			円/万m2
条 件 名 称	入 力 値		条 件 値		
T01 地域区分	3		市街地乙		

名 称	数 量	単 位	単 価	金 額	摘 要
(R9022) 測量技師 内業		人			[1,2]
(R9021) 測量技師 外業		人			[1,2]
(R9024) 測量技師補 内業		人			[1,2]
(R9023) 測量技師補 外業		人			[1,2]
(R9026) 測量助手 内業		人			[1,2]
(R9025) 測量助手 外業		人			[1,2]
(X0070) 機械経費 $\Sigma [1] * 0.025$		式			[2]
	1				
(X0260) 材料費 $\Sigma [1] * 0.04$		式			
	1				
(X0240) 精度管理費 $\Sigma [2] * 0.07$		式			
	1				
合 計					
	1	万m2			円/万m2
条 件 名 称	入 力 値		条 件 値		
J01 作業区分	3		内・外業		
J02 地域区分	3		市街地乙		
J04 精度管理費の有無	1		有		











# 数量計算書

工 種			単 位	数 量
測量業務				
測量業務費			式	1
基準点測量			式	1
基準点測量			式	1
公共基準点保全(一時撤去復元)			式	1
効用確認			点	1
基準点設置	平地 市街地乙		点	1
4級基準点測量			式	1
4級基準点測量(複合)	平地 市街地乙		点	4
用地測量			式	1
用地測量			式	1
用地測量			式	1
作業計画		1.0	業務	1
現地踏査	市街地乙	1.0	業務	1
公図等の転写	市街地乙	$(54.2+5.0*2) * (4.4+5.0*2) / 10000 = 0.0924 \approx 0.092$	万m2	0.092
土地の登記記録調査	市街地乙	$(54.2+5.0*2) * (4.4+5.0*2) / 10000 = 0.0924 \approx 0.092$	万m2	0.092
復元測量	市街地乙	$120.8/10000 = 0.0121 \approx 0.012$	万m2	0.012
境界確認	市街地乙	$54.2 * 4.4 / 10000 = 0.0238 \approx 0.024$	万m2	0.024
土地境界確認書作成	市街地乙	$54.2 * 4.4 / 10000 = 0.0238 \approx 0.024$	万m2	0.024
境界測量	市街地乙	$54.2 * 4.4 / 10000 = 0.0238 \approx 0.024$	万m2	0.024
境界点間測量	市街地乙	$54.2 * 4.4 / 10000 = 0.0238 \approx 0.024$	万m2	0.024
打合せ	標準以外 中間打合せ3回	1.0	業務	1
道路境界プレート設置	横須賀市型アルミプレート 20.0	$\approx 20.0$	個	20
道路境界鋳設置	鋳 8.0	$\approx 8.0$	個	8





# 位置図

記号

縮尺

1 : 2500

制定年度

市道899号線道路補修工事に伴う測量業務  
横須賀市佐野町5丁目1番地先

