

現場説明書

- 1 業務名 平成30年度公共基準点保全業務委託その1
2 監督員 土木部 道路管理課

説明事項

1. 入札等に関する事項について

- (1) この業務の入札又は見積(以下「入札等」という。)は、業務委託契約書又は業務委託請書(以下「契約書等」という。)、入札公告又は指名競争入札執行通知書及びこの説明書に記載する条件により、横須賀市の契約規則、契約履行規則及び工事等検査規則(以下「契約規則等」という。)に従って行う。
- (2) 入札等後は、設計書、仕様書及び図面(この説明書及び質問回答書を含む。以下「設計図書」という。)、契約書等若しくは契約規則等の内容又は施行場所の状況について、不明等を理由として異議の申立てはできないので、入札等前に十分究明すること。

2. 前払金について

前払金 する しない
前払金を受けようとする場合は、その旨を申し出ること。

3. 部分払について

部分払 する(回以内) しない

4. 継続事業に係る業務の各会計年度別支払限度額について

- (1) 継続事業に係る業務の各会計年度における委託代金額の支払限度額及び前払金の割合は、次のとおりである。

会計年度	支払限度額 (委託代金額に対する割合)	前払金
初年度(年度)	%	支払限度額・委託代金額の%
第2年度(年度)	%	支払限度額・委託代金額の%
第3年度(年度)	%	支払限度額・委託代金額の%

- (2) 各会計年度における委託代金額の支払限度額は、受託者決定後業務委託契約書を作成するまでに受託者に通知する。

5. 契約に関する事項について

(1) 設計図書関係

- ア 土木工事等の場合における工種別等の契約数量は、設計書の数量の内訳書に表示された数量による。
- イ 仮設、工法等工事目的物を完成するために必要な一切の手段については、設計図書に特別の定めがある場合を除き、受託者の責任において定めること。
- ウ 契約の締結にあたっては、契約書等に設計図書を袋とし、割印をすること。ただし、図面が大型等の場合にあっては、別冊とすること。

(2) 提出書類関係

- ㍉ 委託代金内訳書 要提出(契約締結後7日以内)
 提出不要
- イ 工程表 要提出(契約締結後7日以内)
 提出不要
- ウ 着手届 着手後5日以内に提出すること。
- エ 現場代理人及び主任技術者等届 契約までに現場代理人及び主任技術者等の経歴書も同時に提出すること。
- オ 下請負者届 下請負を発注の都度、提出すること。

カ 直 営 工 事 届

下請負を発注しない又はその予定がない場合は、遅滞なく提出すること。

(3) 監督員通知関係

監督員を2人以上置くこととした場合において、権限を分担させるときは、各監督員の権限の内容を別に通知する。

(4) 支給材料、貸与品関係

ア 支 給 材 料	あり	なし
イ 貸 与 品	あり	なし

(5) 条件変更等の関係

業務の施行に当たり、設計図書と現場の状態とが一致しないこと等の事実を発見したときは、単に事実関係のみでなく、設計図書の訂正に必要な資料、図面等を添付した書面で通知すること。

(6) 設計変更等の関係

必要により業務内容を変更する場合は、原則としてその必要が生じた都度契約変更の手続を行うが、軽微なものは監督員の指示により業務内容の変更を行い、これに伴う契約変更の手続は、履行期間の末に行う。

(7) 部分引渡し関係

部分引渡し指定部分	あり	なし
-----------	----	----

6. テクリスの登録について

受託者は、受注時又は変更時及び完了時において委託代金額が 100 万円以上の業務について、測量調査設計業務実績情報サービス(TECRIS)入力システムに基づき、監督員に登録内容の確認を受けた後に、(一財)日本建設情報総合センターに登録申請しなければならない。

ただし、建築関係業務においては、対象外となる場合があるので監督員と協議すること。

また、(一財)日本建設情報総合センター発行の「登録内容確認書」が受託者に届いた際には、直ちに監督員に提出しなければならない。

登録申請の期限は、次のとおりとする。

- (1) 受注時登録データの提出期限は、契約締結後 10 日以内とする。
- (2) 完了時登録データの提出期限は、業務完了後 10 日以内とする。
- (3) 施行中に受注時登録データの内容に変更があった場合は、変更があった日から 10 日以内に変更データを提出しなければならない。
- (4) 変更時と完了までの間が 10 日間に満たない場合は、監督員の承諾を得て変更時の提出を省略できるものとする。

7. 下請負者について

下請負者を使用する場合には、市内業者を優先的に選定するように配慮すること。

8. 一括下請けの禁止について

受託者は、本業務の全部又は大部分を一括して第三者に委任し、又は請け負わせてはならない。

9. 技術的事項について (別紙)

横須賀市公共基準点保全業務共通仕様書

(適用範囲)

第1条 本仕様書は、本市公共基準点保全に係る業務委託に適用する。

2 「横須賀市公共基準点保全業務その1特記仕様書」に記載された事項は、本仕様書に優先する。

(用語の定義)

第2条 指示、承諾、協議とは、次の定義による。

2 指示とは、委託者側の発議により監督員が受託者に対し、監督員の所掌する事務に関する方針、基準、計画などを示し実施させることをいう。

3 承諾とは、受託者の発議により受託者が監督員に報告し、監督員が了解することをいう。

4 協議とは、監督員と受託者が対等の立場で合議することをいう。

(業務主任技術者と編成)

第3条 受託者は、主任技術者を定め、業務を行う班編成とその内容を作成し、監督員に提出し、承諾を得なければならない。また、作業班長は、外作業中は全期間現地で業務に当たるものとする。

2 主任技術者は、測量法に基づく測量士の有資格者であり、かつ、高度な技術と十分な実務経験を有する者でなければならない。

3 主任技術者は、監督員の指示する一切の事項を処理するものとする。

(打合せ)

第4条 受託者は業務を円滑に遂行するため、監督員の指示する箇所など必要な段階で監督員と打合せを密に行うこと。また、受託者は打合せの記録簿を作成し監督員・受託者それぞれが保管するものとする。

(作業計画)

第5条 受託者は、作業計画書を作成し、監督員及び基準点管理担当課に提出し承諾を得るものとする。また、計画を変更しようとする場合も同様とする。

2 作業計画書に記載する事項は、別表1のとおりとする。

(資料等の交付及び返還)

第6条 監督員は、貸与すると定められた図面（公共基準点網図、点の記及び成果等）及びその他関係資料等を受託者に貸与するものとする。その際、受託者は、貸与品（資料等を含む）及び支給品について、受け払い状況を記録した帳簿を備え、常に管理状況を明らかにしておかなければならない。

2 受託者は交付された図面及び資料等を使用する必要がなくなった場合は、直ちに監督員に返却するものとする。

3 受託者は、貸与された図書及びその他関係資料を丁寧に扱い、損傷してはならない。万一、損傷した場合には、受託者の責任と負担において修復するものとする。

(関係官公庁への手続き)

第7条 受託者は、本業務の実施に当たり、委託者が行う関係官公庁等への手続きの際に協力しなければならない。

2 受託者は、本作業を実施するために関係官公庁等に対する諸手続きが必要な場合は、監督員と打合せのうえ、受託者の負担において行うものとする。

3 関係官公庁、その他に対して交渉を要するとき、または交渉を受けたときは、遅滞なくその旨を監督員に申し出て協議すること。

(立入許可)

第8条 受託者は作業に際しては常に安全に留意し、公衆に迷惑を及ぼすなどの行為をしてはならない。

2 作業中、私有地等に立入る際には、必ずその旨了解を得た後、立入ることとする。

3 現地において、私・公設物等に損傷を与えぬよう十分注意を払わなければならない。万一、損傷を与えた場合は、すべて受託者の責任において処理するものとする。

(成果品の整理)

第9条 受託者は成果品の整理を行う場合は、事前にその内容について監督員と協議するものとする。

2 すべての成果に関して、紙と電子データの両方を提出するものとする。

3 受託者は、成果品のうち電子データに関しては、電子媒体のウイルスチェックを行うものとする。

(関係法令等の遵守)

第10条 受託者は、測量作業の実施にあたり、次の関係法令等を遵守しなければならない。

(1)測量法（昭和24年法律第188号）

(2)公共測量作業規程の準則（平成28年3月31日改正）

(3)横須賀市公共測量作業規程（平成15年国国地発第14号）

(4)横須賀市公共基準点管理要綱（平成6年4月1日施行）

(5)横須賀市公共基準点の使用、保全要領（平成6年4月1日施行）

(6)その他関係法令等

(検査)

第11条 受託者は、本業務が完了したときは、成果品並びに関係資料等を提出し、主任技術者が検査を受けるものとする。

2 受託者は納品後であっても、過失または遺漏等に起因する誤りがあった場

合は、ただちに受託者の負担により訂正しなければならない。

(変更及び中止)

第12条 監督員が必要と認めた場合は、作業の変更、中止をすることがある。

(秘密の保持)

第13条 本業務における成果については、全て監督員及び基準点管理担当課に提出するものであり、承認を受けずに複製、公表、貸与してはならない。

2 受託者は、作業において知り得た情報を監督員の許可なしに他に利用してはならない。

(安全対策)

第14条 本業務実施中、交通危害の恐れがある場合は、保安要員・保安施設等を配置し、安全確保に努めなければならない。

2 高所など危険な場所で作業する際には、作業員及び機器等の転倒・転落・滑落等に十分に注意し、必要に応じて安全確保の対策を講じなければならない。

3 本業務実施中に事故が生じたときは、所要の措置を講ずるとともに、事故発生の原因、経過及び事故による被害の内容等について、速やかに監督員へ報告しなければならない。

(測量機器)

第15条 使用する測量機器は、指定機関による検定を受け、使用有効期限内のものとする。

2 「横須賀市公共測量作業規程」第35条で規定された測量機器を使用し、常に支障のないよう調整をおこなわなければならない。

(ウイルス対策)

第16条 データファイル等全ての電子納品物について、納品前に必ず以下の

項目に従ってウイルス対策を行うこと。

(1) 受託者は納品すべき最終成果品が完成した時点で、ウイルスチェックを行うこと。

(2) ウイルス対策の指定はないが、シェアの高いものを利用すること。

(3) 最新のウイルスも検出できるように、ウイルス対策ソフトは常に最新のデータに更新したものを利用すること。

(4) 納品する電子記録媒体のラベルには、ウイルスチェックに関する情報として次の項目を記載すること。

①使用したウイルス対策ソフト名

②ウイルス定義ファイル年月日、またはパターンファイル名

③チェック実施年月日

(5) ウイルス対策を怠り横須賀市に損害を与えた場合は、受託者の負担において速やかに対応するものとする。

(その他)

第17条 本仕様書及び「横須賀市公共基準点保全業務その1特記仕様書」に記載していない事項であっても、技術上必要と認められる場合、もしくは疑義が生じた場合は、監督員と協議し、その指示に従うものとする。

横須賀市公共基準点保全業務その1 特記仕様書

(目的)

第1条 本業務は、本市における公共測量の骨格となる公共基準点を保全するために行うものである。

(作業方法)

第2条 GNSS 測量機を使用し、既知点を電子基準点（付属標を除く。以下同じ）のみとする。ただし、既知点とする電子基準点は、作業地域近傍のものを使用する。

(作業工程)

第3条 横須賀市公共基準点保全業務その1の作業工程は、下記のとおりとする。

- (1) 作業計画
- (2) 選点
- (3) 測量標の設置
- (4) 観測
- (5) 計算
- (6) 品質評価
- (7) 成果等の整理

(作業計画)

第4条 受託者は、測量作業着手前に、測量作業の方法、使用する主要な機器、要員、日程等について適切な作業計画を立案し、これを監督員に提出して、その承認を得なければならない。作業計画を変更しようとするときも同様とするものとする。

- 2 作業計画は、横須賀市公共基準点保全業務共通仕様書第5条の規定における作業計画書の作成に加えて、地形図上で新点の概略位置を決定し、平均計画図を作成するものとする。
- 3 国土地理院に提出する「公共測量実施計画書」に必要な付図等を作成するものとする。

(選点)

- 第5条 平均計画図に基づき、現地において既知点（電子基準点を除く）の現況を調査するとともに、新点の位置を選定し、選点図及び平均図を作成する。
- 2 新点は、後続作業における利用等を考慮し、適切な位地を選定するものとする。
 - 3 横須賀市土木部道路管理課が所有権または、管理権を有する土地以外の土地に永久標識を設置しようとするときは、当該土地の所有者または管理者から建標承諾書（様式1）により承諾を得なければならない。
 - 4 平均図は、選点図に基づいて作成し、監督員の承認を得るものとする。

(測量標の設置)

- 第6条 新設点の位置に永久標識を設ける。
- 2 設置は、公共基準点埋標構造図（別図1）に準じて行うこと。
 - 3 設置した永久標識については、点の記を作成するものとする。なお、点の記の備考欄には「電子基準点のみを既知点とした基準点」と記入するものとする。

(観測)

- 第7条 平均図等に基づき、GNSS測量機を用いて、GNSS衛星からの電波を受信し、位相データ等を記録する（以下「GNSS観測」という）。

- 2 観測に使用する機器は、1級GNSS測量機、もしくは2級GNSS測量機（観測距離が10km未満の場合に使用可）を標準とする。

（計算）

第8条 新点の水平位置及び標高を求めため、次に定めるところにより行う。

- 2 基準面上の距離の計算は、楕円体高を用いる。なお、楕円体高は、標高とジオイド高から求めるものとする。
- 3 ジオイド高は、国土地理院が提供するジオイド・モデルから求めた値とする。
- 4 点検計算は、観測終了後に行うものとする。許容範囲を超えた場合は、再測を行う等適切な措置を講ずるものとする。

（品質評価）

第9条 基準点測量成果について、製品仕様書が規定するデータ品質を満足しているか評価する。

- 2 受託者は、品質評価手順に基づき品質評価を実施するものとする。
- 3 評価の結果、品質要求を満足していない項目が発見された場合は、必要な調整を行うこと。

（成果等の整理）

第10条 基準点成果のメタデータは、製品仕様書に従いファイルの管理及び利用において必要となる事項について、作成するものとする。

- 2 納入成果品は、原則として次のとおりとし、原図1部及び写し1部を提出する。ただし、監督員が指示又は承諾した場合は、一部を省略することができる。

- (1) 検定証明書
- (2) 観測記録簿

- (3) 観測手簿
- (4) 観測記簿
- (5) 計算簿
- (6) 平均図
- (7) 観測図
- (8) 網図
- (9) 基準点成果表
- (10) 点の記
- (11) 建標承諾書(様式1)
- (12) 測量標設置位置通知書
- (13) 精度管理表
- (14) 品質評価表
- (15) 測量標の地上写真
- (16) 基準点現況調査報告書(様式2)
- (17) 成果数値データ
- (18) メタデータ
- (19) その他の資料

(測量成果の検定)

第11条 測量成果等は、「横須賀市公共測量作業規程」に定める検定に関する技術を有する第三者機関の検定を受け、同機関の発行する測量成果品検定証明書を提出するものとする。

(測量成果等の提出)

第12条 受託者は、作業が終了したときは、遅延なく、測量成果等を整理し、監督員に提出しなければならない。

2 測量成果等は、原則としてあらかじめ監督員が定める様式に従って電磁的

記録媒体で提出するものとする。

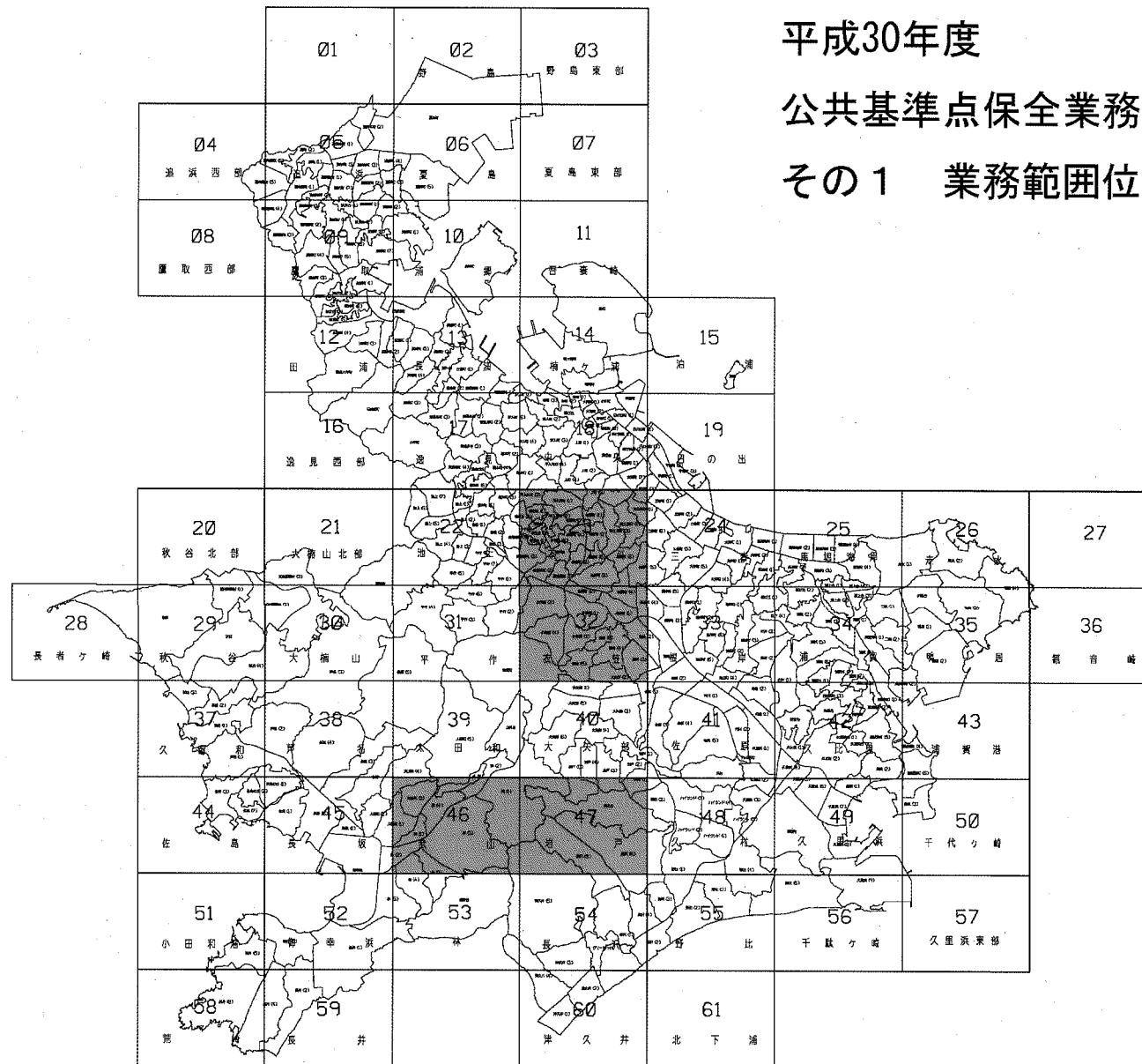
(納品場所)

第13条 納品場所は、横須賀市土木部道路管理課とする。

平成30年度

公共基準点保全業務委託

その1 業務範囲位置図

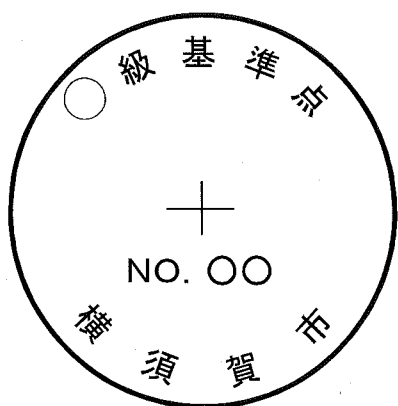


公共基準点埋標構造図

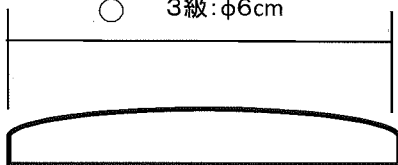
別図1

①金属標 (平面図)

横須賀市公共基準点



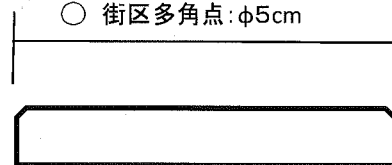
- 1・2級: φ8cm
- 3級: φ6cm



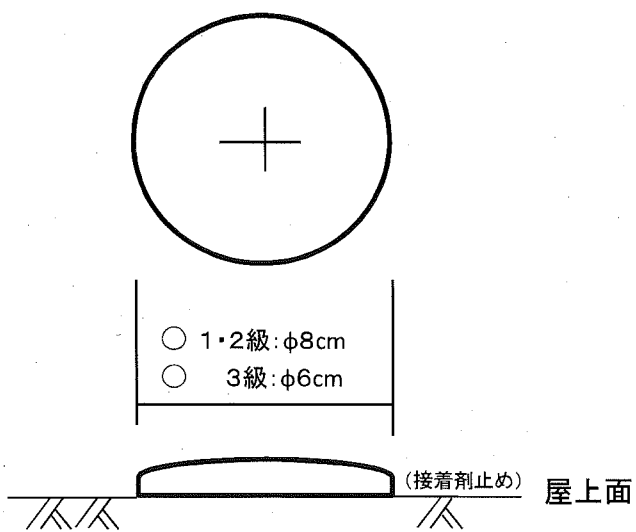
街区基準点



- 街区三角点: φ7.5cm
- 街区多角点: φ5cm



②基準点屋上埋設図

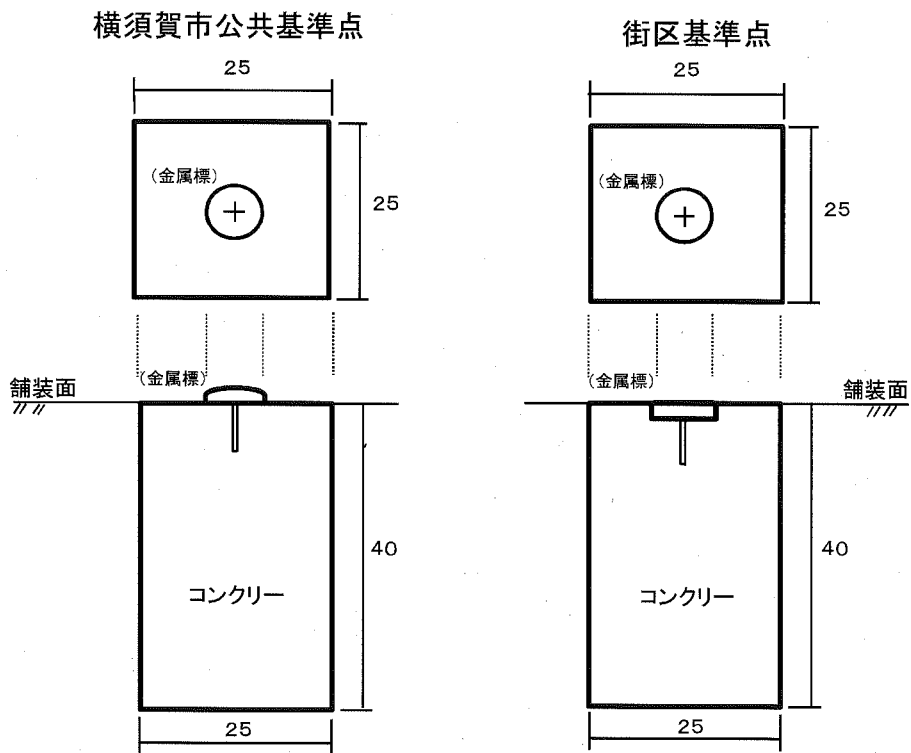


- 1・2級: φ8cm
- 3級: φ6cm

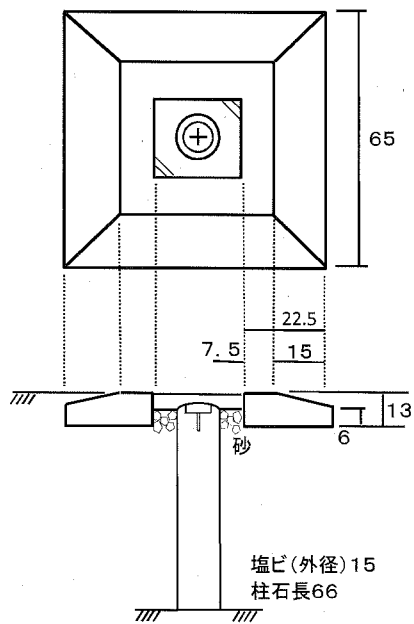
※必要に応じて心棒を埋設する

単位 cm

③基準点地上埋設図(コンクリート基礎埋標)



④基準点地上埋設図(未舗装部埋標)



公共基準点保全業務作業計画書記載事項

- 1、作業名
- 2、作業種別
- 3、作業量
- 4、作業地区
- 5、契約年月日
- 6、作業機関
- 7、作業概要
- 8、作業編成
- 9、工程表
- 10、作業フロー
- 11、平均計画図
- 12、引照点配点計画図（一時撤去・復元、効用確認の場合）
- 13、測量機器検定証明書写し
- 14、連絡先（緊急時を含む）
- 15、その他

建 標 承 諾 書

年 月 日

横須賀市長 あて

所有者住所

氏 名 印

	等級	名称	標識番号	標識の種類
基 準 点				
所 在 地	横須賀市			
上記 所有地内に基準点の標識を設置 することを承諾します。				

注 1.この標識は横須賀市で設置したもので各種測定の基準となる重要な標識でありますから、動かしたり、破損したり、しないようご注意願います。

2.なお、記載内容は、測量標の利用者が所在地及び所有者を確認するために必要となる測量記録（点の記）に記載されます。

平成 30 年度 設 計 積 算 書 表 紙 (当 初)	
設 計 書 番 号	年度 30
事 業 所 名	横須賀市土木部
(工 事 ・ 業 務) 名	平成30年度 公共基準点保全業務委託 その1
(工 事 ・ 業 務) 箇 所	横須賀市衣笠・武山地区
(河 川 ・ 路 線 ・ 区 域) 名	
単 価 採 用 地 区 名	横須賀
事 業 区 分	
工 期	契約日から 100 日間
設 計 金 額	(円)
	円
設 計 概 要	
(起 工 ・ 変 更) 理 由	

横須賀市

平成 30 年度 設 計 積 算 書 表 紙 (当 初)

<支出科目>

款	
項	
目	
節	
細節	

<合併区分情報>

合併処理設定	しない
	区 分 1
	区 分 2
	区 分 3
	区 分 4
	区 分 5
	区 分 6
	区 分 7
	区 分 8
	区 分 9

<全体金額情報>

	当初官積算額 (a)	当初請負額(b1)	今回変更官積算額 (c)	今回変更請負額 (d)=(b1)/(a)×(c)	増減 (d)-(b1) or (b2)	備 考
		前回変更請負額(b2)				
業務費						
業務価格						
消費税等相当額						

平成 30 年度 積算諸条件調書(当初)

経費等情報	設計業務	委託先/α、β		
		電子成果品作成費		
	測量業務	安全費率	3.0%	
		電子成果品作成費	計上する	
	地質・土質調査業務	電子成果品作成費		
		施工管理費		
	地質・土質調査業務(解析)	委託先/α、β		
	港湾測量業務	技術経费率		
	港湾磁気探査業務	技術経费率		
業務委託	諸経费率			
	技術経费率			
設計業務等標準積算基準書 適用年版		平成30年7月1日適用		
資材等単価表 適用年版		平成30年7月1日基準		
積算数量等情報	名称	採用数量	単位	備考

(その他情報欄)

横須賀市

本 工 事 費 内 訳 書

(上段：前回 下段：今回)

費目	工種	種別	数 量	単 位	単 価	金 額	摘 要
測量業務							
測量業務費			1	式			
地上測量			1	式			
基準点測量			1	式			第 2001 号 内訳書
電子成果品作成費(率計上分)			1	式			
安全費			1	式			
直接測量費計			1	式			
諸経費			1	式			
測量業務価格			1	式			
消費税及び地方消費税相当額			1	式			
測量業務費計			1	式			

第2001号 内訳書
基準点測量

1 式

(上段：前回 下段：今回)

名 称	数 量	単 位	単 価	金 額	摘 要
(AMA0010) 2級基準点測量	1	式			第2001号下内
(AMA0020) 打合せ協議	1	式			第2002号下内
(AMA0030) 成果品検定料	1	式			第2003号下内
合 計					

第2001号 下位内訳書
AMA0010 2級基準点測量

1 式 当り
適用年版 S3007
(上段：前回 下段：今回)

名 称	数 量	単 位	単 価	金 額	摘 要
(DI50010) 2級基準点測量 (複合)					第2001号単価表
J01=計上する, J02=計上する, J03=計上しない, J04=計上する, J05=計上する, J06=丘陵地, J07=都市近郊	5	点			
(DI50040) 基準点設置					第2006号単価表
J01=2級基準点測量, J02=地上埋設 (普通), J03=丘陵地, J04=都市近郊	4	点			
(DI50040) 基準点設置					第2009号単価表
J01=2級基準点測量, J02=屋上埋設, J03=丘陵地, J04=都市近郊	1	点			
合 計					
	1	式			円/式

第2002号 下位内訳書
AMA0020 打合せ協議

1 式 当り
適用年版 S3007
(上段：前回 下段：今回)

名 称	数 量	単 位	単 価	金 額	摘 要
(DI50047) 基準点測量 打合せ					第2012号単価表
J01=標準以外, J02=3 回	1	業務			
(DI52510) 測量業務 関係機関協議資料作成					第2015号単価表
J01=1 機関	1	業務			
合 計					
	1	式			円/式

第2003号 下位内訳書
 AMA0030 成果品検定料

1 式 当り
 適用年版 S3007

(上段：前回 下段：今回)

名 称	数 量	単 位	単 価	金 額	摘 要
(Z241060201) 成果品検定料 (基準点) GNSS 2級基準点測量	5	1点			
合 計					
	1	式			円/式

第2001号 単価表
DI50010 2級基準点測量 (複合)

1 点 当り
適用年版 S3007

名 称	数 量	単 位	単 価	金 額	摘 要
(DI55055) 2級基準点測量 作業計画	1	点			第2002号単価表
(DI55060) 2級基準点測量 選点	1	点			第2003号単価表
(DI55070) 2級基準点測量 観測	1	点			第2004号単価表
(DI55075) 2級基準点測量 計算整理	1	点			第2005号単価表
合 計					
	1	点			円/点
条 件 名 称	入 力 値		条 件 値		
J01 作業計画の計上	1		計上する		
J02 選点の計上	1		計上する		
J03 伐採の計上	2		計上しない		
J04 観測の計上	1		計上する		
J05 計算整理の計上	1		計上する		
J06 地形区分	2		丘陵地		
J07 地域区分	4		都市近郊		

名 称	数 量	単 位	単 価	金 額	摘 要
(R9020) 測量主任技師 内業		人			[1,2]
(R9022) 測量技師 内業		人			[1,2]
(R9024) 測量技師補 内業		人			[1,2]
(X0070) 機械経費 $\Sigma [1] * 0.07$	1	式			[2]
(X0250) 通信運搬費 $\Sigma [1] * 0.025$	1	式			
(X0260) 材料費 $\Sigma [1] * 0.025$	1	式			
(X0240) 精度管理費 $\Sigma [2] * 0.09$	1	式			
合 計					
	1	点			円/点
条 件 名 称	入 力 値		条 件 値		
J01 地形区分	2		丘陵地		
J02 地域区分	4		都市近郊		
J04 精度管理費の有無	1		有		
J05 伐採の有無	2		無		

名 称	数 量	単 位	単 価	金 額	摘 要
(R9021) 測量技師 外業		人			[1,2]
(R9023) 測量技師補 外業		人			[1,2]
(X0070) 機械経費 Σ[1] * 0.07	1	式			[2]
(X0250) 通信運搬費 Σ[1] * 0.025	1	式			
(X0260) 材料費 Σ[1] * 0.025	1	式			
(X0240) 精度管理費 Σ[2] * 0.09	1	式			
合 計					
	1	点			円/点
条 件 名 称	入 力 値		条 件 値		
J01 地形区分	2		丘陵地		
J02 地域区分	4		都市近郊		
J04 精度管理費の有無	1		有		
J05 伐採の有無	2		無		

第2004号 単価表
DI55070 2級基準点測量 観測

10 点 当り
適用年版 S3007

名 称	数 量	単 位	単 価	金 額	摘 要
(R9021) 測量技師 外業		人			[1,2]
(R9023) 測量技師補 外業		人			[1,2]
(R0612) 測量補助員		人			[1,2]
(X0070) 機械経費 Σ[1] * 0.07	1	式			[2]
(X0250) 通信運搬費 Σ[1] * 0.025	1	式			
(X0260) 材料費 Σ[1] * 0.025	1	式			
(X0240) 精度管理費 Σ[2] * 0.09	1	式			
合 計					
	1	点			円/点
条 件 名 称	入 力 値		条 件 値		
J01 地形区分	2		丘陵地		
J02 地域区分	4		都市近郊		
J04 精度管理費の有無	1		有		
J05 伐採の有無	2		無		

名 称	数 量	単 位	単 価	金 額	摘 要
(R9020) 測量主任技師 内業		人			[1,2]
(R9022) 測量技師 内業		人			[1,2]
(R9024) 測量技師補 内業		人			[1,2]
(X0070) 機械経費 $\Sigma [1] * 0.07$	1	式			[2]
(X0250) 通信運搬費 $\Sigma [1] * 0.025$	1	式			
(X0260) 材料費 $\Sigma [1] * 0.025$	1	式			
(X0240) 精度管理費 $\Sigma [2] * 0.09$	1	式			
合 計					
	1	点			円/点
条 件 名 称	入 力 値		条 件 値		
J01 地形区分	2		丘陵地		
J02 地域区分	4		都市近郊		
J04 精度管理費の有無	1		有		
J05 伐採の有無	2		無		

第2006号 単価表
DI50040 基準点設置

1 点 当り
適用年版 S3007

名 称	数 量	単 位	単 価	金 額	摘 要
(DI500401) 基準点設置					第2007号単価表
	1	点			
合 計					
	1	点			円/点
条 件 名 称		入 力 値		条 件 値	
J01 作業種別		2	2級基準点測量		
J02 基準点設置の種別		1	地上埋設(普通)		
J03 地形区分		2	丘陵地		
J04 地域区分		4	都市近郊		

第2007号 単価表
DI500401 基準点設置

1 点 当り
適用年版 S3007

名 称	数 量	単 位	単 価	金 額	摘 要
(DI55205) 基準点設置 地上埋設(普通)					第2008号単価表
	1	点			
合 計					
	1	点			円/点
条 件 名 称		入 力 値		条 件 値	
J01 作業種別		2	2級基準点測量		
J02 基準点設置の種別		1	地上埋設(普通)		
J03 地形区分		2	丘陵地		
J04 地域区分		4	都市近郊		

第2008号 単価表
DI55205 基準点設置 地上埋設(普通)

10 点 当り
適用年版 S3007

名 称	数 量	単 位	単 価	金 額	摘 要
(R9021) 測量技師 外業		人			[1, 2]
(R9023) 測量技師補 外業		人			[1, 2]
(R0612) 測量補助員		人			[1, 2]
(X0070) 機械経費 $\Sigma [1] * 0.015$	1	式			[2]
(X0250) 通信運搬費 $\Sigma [1] * 0.035$	1	式			
(X0260) 材料費 $\Sigma [1] * 0.155$	1	式			
(X0240) 精度管理費 $\Sigma [2] * 0.09$	1	式			
合 計					
	1	点			円/点
条 件 名 称	入 力 値		条 件 値		
J01 作業種別	2		2級基準点測量		
J02 地形区分	2		丘陵地		
J03 地域区分	4		都市近郊		
J05 精度管理費の有無	1		有		

第2009号 単価表
DI50040 基準点設置

1 点 当り
適用年版 S3007

名 称	数 量	単 位	単 価	金 額	摘 要															
(DI500401) 基準点設置					第2010号単価表															
	1	点																		
合 計																				
	1	点			円/点															
<table border="0" style="width:100%; border-collapse: collapse;"> <tr> <td style="width:33%; text-align: center;">条 件 名 称</td> <td style="width:33%; text-align: center;">入 力 値</td> <td style="width:33%; text-align: center;">条 件 値</td> </tr> <tr> <td>J01 作業種別</td> <td style="text-align: center;">2</td> <td>2級基準点測量</td> </tr> <tr> <td>J02 基準点設置の種別</td> <td style="text-align: center;">4</td> <td>屋上埋設</td> </tr> <tr> <td>J03 地形区分</td> <td style="text-align: center;">2</td> <td>丘陵地</td> </tr> <tr> <td>J04 地域区分</td> <td style="text-align: center;">4</td> <td>都市近郊</td> </tr> </table>						条 件 名 称	入 力 値	条 件 値	J01 作業種別	2	2級基準点測量	J02 基準点設置の種別	4	屋上埋設	J03 地形区分	2	丘陵地	J04 地域区分	4	都市近郊
条 件 名 称	入 力 値	条 件 値																		
J01 作業種別	2	2級基準点測量																		
J02 基準点設置の種別	4	屋上埋設																		
J03 地形区分	2	丘陵地																		
J04 地域区分	4	都市近郊																		

第2010号 単価表
DI500401 基準点設置

1 点 当り
適用年版 S3007

名 称	数 量	単 位	単 価	金 額	摘 要															
(DI55220) 基準点設置 屋上埋設					第2011号単価表															
	1	点																		
合 計																				
	1	点			円/点															
<table border="0" style="width:100%; border-collapse: collapse;"> <tr> <td style="width:33%; text-align: center;">条 件 名 称</td> <td style="width:33%; text-align: center;">入 力 値</td> <td style="width:33%; text-align: center;">条 件 値</td> </tr> <tr> <td>J01 作業種別</td> <td style="text-align: center;">2</td> <td>2級基準点測量</td> </tr> <tr> <td>J02 基準点設置の種別</td> <td style="text-align: center;">4</td> <td>屋上埋設</td> </tr> <tr> <td>J03 地形区分</td> <td style="text-align: center;">2</td> <td>丘陵地</td> </tr> <tr> <td>J04 地域区分</td> <td style="text-align: center;">4</td> <td>都市近郊</td> </tr> </table>						条 件 名 称	入 力 値	条 件 値	J01 作業種別	2	2級基準点測量	J02 基準点設置の種別	4	屋上埋設	J03 地形区分	2	丘陵地	J04 地域区分	4	都市近郊
条 件 名 称	入 力 値	条 件 値																		
J01 作業種別	2	2級基準点測量																		
J02 基準点設置の種別	4	屋上埋設																		
J03 地形区分	2	丘陵地																		
J04 地域区分	4	都市近郊																		

名 称	数 量	単 位	単 価	金 額	摘 要
(R9021) 測量技師 外業		人			[1,2]
(R9023) 測量技師補 外業		人			[1,2]
(R0612) 測量補助員		人			[1,2]
(X0070) 機械経費 Σ[1] * 0.025	1	式			[2]
(X0250) 通信運搬費 Σ[1] * 0.025	1	式			
(X0260) 材料費 Σ[1] * 0.105	1	式			
(X0240) 精度管理費 Σ[2] * 0.09	1	式			
合 計					
	1	点			円/点
条 件 名 称	入 力 値		条 件 値		
J01 作業種別	2		2級基準点測量		
J02 地形区分	2		丘陵地		
J03 地域区分	4		都市近郊		
J05 精度管理費の有無	1		有		

第2012号 単価表
DI50047 基準点測量 打合せ

1 業務 当り
適用年版 S3007

名 称	数 量	単 位	単 価	金 額	摘 要									
(DI500471) 基準点測量 打合せ					第2013号単価表									
	1	業務												
合 計					円/業務									
	1	業務												
<table border="0" style="width:100%"> <tr> <td style="width:33%">条 件 名 称</td> <td style="width:33%">入 力 値</td> <td style="width:33%">条 件 値</td> </tr> <tr> <td>J01 中間打合せの回数</td> <td>2</td> <td>標準以外</td> </tr> <tr> <td>J02 中間打合せの回数(実数入力)</td> <td>3</td> <td>3回</td> </tr> </table>						条 件 名 称	入 力 値	条 件 値	J01 中間打合せの回数	2	標準以外	J02 中間打合せの回数(実数入力)	3	3回
条 件 名 称	入 力 値	条 件 値												
J01 中間打合せの回数	2	標準以外												
J02 中間打合せの回数(実数入力)	3	3回												

第2013号 単価表
DI500471 基準点測量 打合せ

1 業務 当り
適用年版 S3007

名 称	数 量	単 位	単 価	金 額	摘 要									
(DI55235) 基準点測量 打合せ					第2014号単価表									
	1	業務												
合 計					円/業務									
	1	業務												
<table border="0" style="width:100%"> <tr> <td style="width:33%">条 件 名 称</td> <td style="width:33%">入 力 値</td> <td style="width:33%">条 件 値</td> </tr> <tr> <td>J01 中間打合せの回数</td> <td>2</td> <td>標準以外</td> </tr> <tr> <td>J02 中間打合せの回数(実数入力)</td> <td>3</td> <td>3回</td> </tr> </table>						条 件 名 称	入 力 値	条 件 値	J01 中間打合せの回数	2	標準以外	J02 中間打合せの回数(実数入力)	3	3回
条 件 名 称	入 力 値	条 件 値												
J01 中間打合せの回数	2	標準以外												
J02 中間打合せの回数(実数入力)	3	3回												

第2014号 単価表
DI55235 基準点測量 打合せ

1 業務 当り
適用年版 S3007

名 称	数 量	単 位	単 価	金 額	摘 要																		
(R0602) 測量主任技師		人																					
(R0603) 測量技師		人																					
(R0604) 測量技師補		人																					
合 計																							
	1	業務			円/業務																		
<table border="0" style="width:100%"> <tr> <td style="width:33%">条 件 名 称</td> <td style="width:16%">入 力 値</td> <td style="width:16%">条 件 値</td> <td colspan="3"></td> </tr> <tr> <td>J01 中間打合せの回数</td> <td>2</td> <td>標準以外</td> <td colspan="3"></td> </tr> <tr> <td>J02 中間打合せの回数(実数入力)</td> <td>3</td> <td>3 回</td> <td colspan="3"></td> </tr> </table>						条 件 名 称	入 力 値	条 件 値				J01 中間打合せの回数	2	標準以外				J02 中間打合せの回数(実数入力)	3	3 回			
条 件 名 称	入 力 値	条 件 値																					
J01 中間打合せの回数	2	標準以外																					
J02 中間打合せの回数(実数入力)	3	3 回																					

第2015号 単価表
DI52510 測量業務 関係機関協議資料作成

1 業務 当り
適用年版 S3007

名 称	数 量	単 位	単 価	金 額	摘 要												
(DI525101) 測量業務 関係機関協議資料作成	1	業務			第2016号単価表												
合 計																	
	1	業務			円/業務												
<table border="0" style="width:100%"> <tr> <td style="width:33%">条 件 名 称</td> <td style="width:16%">入 力 値</td> <td style="width:16%">条 件 値</td> <td colspan="3"></td> </tr> <tr> <td>J01 協議資料作成に係る関係機関数(実数値入力)</td> <td>1</td> <td>1 機関</td> <td colspan="3"></td> </tr> </table>						条 件 名 称	入 力 値	条 件 値				J01 協議資料作成に係る関係機関数(実数値入力)	1	1 機関			
条 件 名 称	入 力 値	条 件 値															
J01 協議資料作成に係る関係機関数(実数値入力)	1	1 機関															

第2016号 単価表
DI525101 測量業務 関係機関協議資料作成

1 業務 当り
適用年版 S3007

名 称	数 量	単 位	単 価	金 額	摘 要
(DI57510) 測量業務 関係機関協議資料作成	1	業務			第2017号単価表
合 計					
	1	業務			円/業務
条 件 名 称 入 力 値 条 件 値					
I01 協議資料作成に係る関係機関数 (実数値入力) 1 1 機関					

第2017号 単価表
DI57510 測量業務 関係機関協議資料作成

1 業務 当り
適用年版 S3007

名 称	数 量	単 位	単 価	金 額	摘 要
(R0603) 測量技師		人			
(R0604) 測量技師補		人			
合 計					
	1	業務			円/業務
条 件 名 称 入 力 値 条 件 値					
I01 協議資料作成に係る関係機関数 (実数値入力) 1 1 機関					