

現場説明書

- 1 業務名 追浜ポンプ場雨水ポンプ設備実施設計業務委託
2 監督員 上下水道局技術部下水道施設課

説明事項

1. 入札等に関する事項について

- (1) この業務の入札又は見積(以下「入札等」という。)は、業務委託契約書又は業務委託請書(以下「契約書等」という。)、入札公告又は指名競争入札執行通知書及びこの説明書に記載する条件により、横須賀市の上下水道局契約規程によりその例によることとされている契約規則、契約履行規則及び工事等検査規則(以下「契約規則等」という。)に従って行う。
- (2) 入札等後は、設計書、仕様書及び図面(この説明書及び質問回答書を含む。以下「設計図書」という。)、契約書等若しくは契約規則等の内容又は施行場所の状況について、不明等を理由として異議の申立てはできないので、入札等前に十分究明すること。

2. 前払金について

前払金 する しない
前払金を受けようとする場合は、その旨を申し出ること。

3. 部分払について

部分払 する(回以内) しない

4. 継続事業に係る業務の各会計年度別支払限度額について

~~(1) 継続事業に係る業務の各会計年度における委託代金額の支払限度額及び前払金の割合は、次のとおりである。~~

会計年度	支払限度額 <small>(委託代金額に対する割合)</small>	前払金
初年度(年度)	 %	支払限度額 × 委託代金額 の %
第2年度(年度)	 %	支払限度額 × 委託代金額 の %
第3年度(年度)	 %	支払限度額 × 委託代金額 の %

~~(2) 各会計年度における委託代金額の支払限度額は、受託者決定後業務委託契約書を作成するまでに受託者に通知する。~~

5. 契約に関する事項について

- (1) 設計図書関係
- ア 土木工事等の場合における工種別等の契約数量は、設計書の数量の内訳書に表示された数量による。
- イ 仮設、工法等工事目的物を完成するために必要な一切の手段については、設計図書に特別の定めがある場合を除き、受託者の責任において定めること。
- ウ 契約の締結にあたっては、契約書等に設計図書を袋とし、割印をすること。ただし、図面が大型等の場合にあつては、別冊とすること。
- (2) 提出書類関係
- ア 委託代金内訳書 要提出(契約締結後7日以内)
 提出不要
- イ 工程表 要提出(契約締結後7日以内)
 提出不要
- ウ 着手届 着手後5日以内に提出すること。

- | | |
|------------------|-----------------------------------|
| エ 現場代理人及び主任技術者等届 | 契約までに現場代理人及び主任技術者等の経歴書も同時に提出すること。 |
| オ 下請負者届 | 下請負を発注の都度、提出すること。 |
| カ 直営工事届 | 下請負を発注しない又はその予定がない場合は、遅滞なく提出すること。 |

(3) 監督員通知関係

監督員を2人以上置くこととした場合において、権限を分担させるときは、各監督員の権限の内容を別に通知する。

(4) 支給材料、貸与品関係

- | | | |
|--------|----|--------------------------|
| ア 支給材料 | あり | <input type="checkbox"/> |
| イ 貸与品 | あり | <input type="checkbox"/> |

(5) 条件変更等の関係

業務の施行に当たり、設計図書と現場の状態とが一致しないこと等の事実を発見したときは、単に事実関係のみでなく、設計図書の訂正に必要な資料、図面等を添付した書面で通知すること。

(6) 設計変更等の関係

必要により業務内容を変更する場合は、原則としてその必要が生じた都度契約変更の手続を行うが、軽微なものは監督員の指示により業務内容の変更を行い、これに伴う契約変更の手続は、履行期間の末に行う。

(7) 部分引渡し関係

- | | | |
|-----------|----|--------------------------|
| 部分引渡し指定部分 | あり | <input type="checkbox"/> |
|-----------|----|--------------------------|

6. テクリスの登録について

受託者は、受注時、変更時及び完了時において委託代金額が100万円以上の業務について、測量調査設計業務実績情報サービス(TECRIS)入力システムに基づき、監督員に登録内容の確認を受けた後に、(一財)日本建設情報総合センターに登録申請しなければならない。

ただし、建築関係業務においては、対象外となる場合があるので監督員と協議すること。

また、(一財)日本建設情報総合センター発行の「登録内容確認書」が受託者に届いた際には、直ちに監督員に提出しなければならない。

登録申請の期限は、次のとおりとする。

- (1) 受注時登録データの提出期限は、契約締結後10日以内とする。
- (2) 完了時登録データの提出期限は、業務完了後10日以内とする。
- (3) 施行中に受注時登録データの内容に変更があった場合は、変更があった日から10日以内に変更データを提出しなければならない。
- (4) 変更時と完了までの間が10日間に満たない場合は、監督員の承諾を得て変更時の提出を省略できるものとする。

7. 下請負者について

下請負者を使用する場合には、市内業者を優先的に選定するように配慮すること。

8. 一括下請けの禁止について

受託者は、本業務の全部又は大部分を一括して第三者に委任し、又は請け負わせてはならない。

9. 技術的事項について (別紙)

追浜ポンプ場雨水ポンプ設備実施設計業務委託

特記仕様書

1. 概要

本委託業務（以下、「業務」という。）は、「下水道用設計標準歩掛表－第3巻 設計委託－」（平成30年度）（発行元：公益社団法人日本下水道協会）のポンプ場改築実施設計業務「業務委託標準仕様書」及び本特記仕様書に基づき、追浜ポンプ場の雨水ポンプ設備を更新するための改築実施設計（基本設計、詳細設計）を行うことを目的とする。

また、上記設備に係わる電気設備の更新設計も同時に行うものである。

2. 施設概要

2-1 基本事項

(1) 名称	追浜ポンプ場
(2) 位置	横須賀市追浜本町2丁目
(3) 敷地面積	1,500m ²
(4) 計画地盤高	TP+1.000m
(5) 周囲の土地利用	第1種中高層住居専用地域
(6) 下水排除方式	合流式、一部分流式
(7) 処理区名称	追浜処理区
(8) 雨水放流渠、放流先	☑2,200mm×1,800mm 鷹取川

2-2 施設諸元

2-2-1 計画雨水量

期別 名称	全体計画	事業計画
	m ³ /秒	m ³ /秒
計画雨水量	7.908	7.871

2-2-2 雨水ポンプ設備概要

項目	全体計画	事業計画	既設
雨水ポンプ (立軸斜流 ポンプ)	<ul style="list-style-type: none"> ・ φ1,350mm×320m³/分 ×6.2m×471kW(640PS) ×1台 ・ φ1,000mm×200m³/分 ×6.2m×302kW(410PS) ×1台 	<ul style="list-style-type: none"> ・ φ1,000mm×145m³/分 ×6.2m×220kW×1台 ・ φ1,000mm×145m³/分 ×6.2m×228kW(310PS) ×1台 ・ φ1,350mm×260m³/分 ×6.2m×397kW(540PS) ×1台 	<ul style="list-style-type: none"> ・ φ1,000mm×145m³/分 ×6.2m×220kW×1台 ・ φ1,000mm×145m³/分 ×6.2m×221kW(300PS) ×1台 ・ φ1,350mm×260m³/分 ×6.2m×383kW(520PS) ×1台
揚水能力	520 m ³ /分	550 m ³ /分	550 m ³ /分

3. 業務委託内容

3-1 対象設備・施設・条件

(1) 既設雨水ポンプ設備

φ 1,350mm×260m³/分×1台 (No. 1 雨水ポンプ)

φ 1,000mm×145m³/分×1台 (No. 2 雨水ポンプ)

φ 1,000mm×145m³/分×1台 (No. 3 雨水ポンプ)

(2) 上記設備に係わる共通補機、配管類

(3) 上記設備に係わる電気設備

(4) 設計対象施設は、別表-1、補正は、別表-2による。

3-2 設計内容

(1) 雨水ポンプの機種選定

最新技術の動向を反映させた機種の検討を行い、当ポンプ場に最適な機種を検討すること。

(2) 更新雨水ポンプ容量

計画雨水量を見据えた容量配置計画を提案すること。

(3) 上記機種選定に伴い、付帯する補機類等の最適仕様を検討すること。

(4) 今回の更新工事において仮設が必要な場合は、その必要性を十分検討し、効率的な工事工程を検討すること。

(5) 撤去解体

本業務において、撤去解体の施工範囲に使用されている建材及びパッキン等に石綿が含まれているか書類調査を行う。これらの結果を踏まえ、撤去解体計画を検討すること。

3-3 設計協議、現地調査

設計協議及び現地調査は、下表に示す回数以上を実施すること。

項目		回数
設計協議	第1回打合せ	1
	中間打合せ	3
	最終打合せ	1
現地調査		1

4. 配置する技術者

管理技術者及び照査技術者は、上下水道部門のうち下水道の技術士の資格を有するものとする。

なお、管理技術者は、主要な協議及び現地調査に出席しなければならない。

5. 積算基準について

諸経费率等は、「下水道用設計標準歩掛表－第3巻設計委託－」（平成30年度）、
「下水道用設計積算要領－設計委託編－」（2016年版）（発行元：公益社団法人日本下水道協会）、
「設計業務等標準積算基準書」（平成30年7月1日発行）及び「積算参考資料（計画・調査編）」（平成30年7月1日発行）（発行元：神奈川県県土整備局）による。

なお、本委託の使用単価世代は平成30年7月1日である。

別表-1 ポンプ場改築実施設計(基本設計・詳細設計) 設計対象施設

1 設計範囲

《追浜ポンプ場》

設計対象施設名	機械設計						電気設計			
	設計対象水量 (m³/秒)	改築レベル	構成部分	設計範囲	小分類	設計範囲	設計対象水量 (m³/秒)	改築レベル	構成部分	設計範囲
沈砂池・ポンプ室	7.871	2	ポンプ設備	◎	ポンプ本体	◎	7.871	2	特高受変電設備・受変電設備	
					原動機・減速機	◎			自家発電設備	
					燃料タンク設備, 補機, 配管弁類, ダクト等	◎			制御電源及び計装用電源設備	◎
			ゲート設備		ゲート設備				負荷設備	◎
			除砂設備		揚砂設備, 沈砂洗浄機, 分離機, 移送・貯留設備				計装設備	◎
			除じん設備		スクリーン, 自動除じん機, 破碎機, スクリーンかす洗浄機, スクリーンかす脱水機, 移送・貯留設備				監視制御設備	◎

◎: 図面、数量を含むすべて

改築レベルの区分

改築レベル	レベル区分の説明
	機 械 ・ 電 気
レベル1	処理方式, 処理フローおよび維持管理方式の変更などに伴い一連の主要設備を新たな仕様(機種, 台数, 能力, システムなど)へ変更し, 改築を行う場合
レベル2	劣化した主要設備を最新の技術動向に対応した改築と, それに伴う関連設備(補機, 電気設備等)の改築を行う場合
レベル3	劣化した設備の, 仕様変更や仮設を伴わない単純な改築を行う場合

別表-2 ポンプ場改築実施設計(基本設計・詳細設計) 補正

《追浜ポンプ場》

設計対象施設名	補正項目	有・無
沈砂池・ポンプ室	設計対象水量に係る補正	有
	排除方式に係る補正	有

※ 補正項目は、対象施設によって該当する項目を表記

個人情報の取扱いに関する特記事項

(個人情報を取り扱う際の基本的事項)

第1条 受託者(以下「乙」という。)は、個人情報の保護の重要性を認識し、業務に関して個人情報を取り扱うときは、個人の権利利益を侵害することのないよう、個人情報を適正に取り扱わなければならない。

(適正な管理)

第2条 乙は、個人情報の漏えい、滅失、改ざん、き損及びその他の事故を未然に防止するため必要な措置を講じなければならない。

2 乙は、個人情報の取扱いに関する責任体制を整備し、管理責任者を定めなければならない。

3 乙は、個人情報の保管にあたっては、この契約による業務により取得した個人情報とそれ以外の個人情報を明確に区分し、管理しなければならない。

(管理責任者等の教育及び研修)

第3条 乙は、個人情報の保護及び情報セキュリティに対する意識の向上を図るため、管理責任者及び従事者に対し、個人情報保護条例第14条(受託者の責務)、第32条及び第33条(罰則)の内容並びに本特記事項において従事者が遵守すべき事項その他この契約による業務の適切な履行に関し必要な事項について、教育及び研修を実施しなければならない。

(秘密の保持)

第4条 乙は、個人情報の内容を第三者に漏らしてはならない。この契約が終了し、又は解除された後においても同様とする。

2 乙は、この契約による業務の処理の従事者が個人情報を管理責任者の承諾を得ることなく事務所以外の場所に持ち出し、又は不適切な取扱いにより第三者に漏らすことのないように、必要かつ適切な監督を行わなければならない。

(収集の制限)

第5条 乙は、この契約による業務を処理するため個人情報を収集するときは、その目的を明確にし、当該目的の達成に必要な範囲内で、適法かつ公正な手段により収集しなければならない。

(目的外利用等の禁止)

第6条 乙は、委託者(以下「甲」という。)の指示又は承諾があるときを除き、この契約による業務の目的以外の目的に個人情報を利用し、又は第三者に提供してはならない。

(複写等の禁止)

第7条 乙は、あらかじめ甲の指示又は承諾があった場合を除き、業務を実施するために甲から提供された個人情報を複写し、又は複製してはならない。

(資料等の返還)

第8条 乙は、この契約による業務を処理するために甲から貸与され、又は乙が収集し、複製し、若しくは作成した個人情報が記録された資料等を、この契約が終了し、又は解除された後直ちに甲に返還し、又は引き渡し、若しくは消去しなければならない。ただ

し、甲が別に指示したときは、当該方法によるものとする。

2 乙は、前項の規定により電子記録媒体に記録された個人情報を消去する場合は、当該個人情報が復元できないように確実に消去しなければならない。

3 乙は、前項の規定により個人情報を消去した場合は、当該個人情報を消去した旨の報告書を甲に提出しなければならない。

(再委託の禁止等)

第9条 乙は、個人情報の処理を自ら行うものとし、第三者にその処理を委託（以下「再委託」という。）してはならない。ただし、書面により甲の承諾を得た場合は、この限りでない。

2 乙は、個人情報の処理を再委託する場合及び再委託の内容を変更する場合は、あらかじめ次の各号に規定する事項を記載した書面を甲に提出し、前項ただし書きの承諾を得なければならない。

(1) 再委託の相手方

(2) 再委託を行う業務の内容

(3) 再委託で取り扱う個人情報

(4) 再委託の期間

(5) 再委託が必要な理由

(6) 再委託の相手方における責任体制及び管理責任者

(7) その他甲が必要と認める事項

3 乙は、前項の規定により個人情報を取り扱う事務を再委託の相手方（以下「再受託者」という。）に取り扱わせる場合には、乙と再受託者との契約内容に関わらず、再受託者の当該事務に関する行為について責任を負うものとする。

4 乙は、再委託契約において、再受託者に対する監督及び個人情報の安全管理の方法について具体的に指示しなければならない。

5 乙は、この契約による業務を再委託した場合は、その履行を監督するとともに、甲の求めに応じて、再受託者の状況等を報告しなければならない。

(立入調査等)

第10条 甲は、個人情報を保護するために必要な限度において、乙に対し、個人情報を取り扱う事務について管理状況の説明若しくは資料の提出を求め、又は乙の事務所に立ち入ることができる。

2 乙は、甲から個人情報の取扱いに関して改善を指示されたときは、その指示に従わなければならない。

(事故発生時等における報告)

第11条 乙は、個人情報の漏えい、滅失、き損及び改ざん等の事故（以下「漏えい事故」という。）が生じ、又は生ずるおそれがあることを知ったときは、速やかに甲に報告し、甲の指示に従わなければならない。この契約が終了し、又は解除された後においても同様とする。

2 乙は、漏えい事故が生じた場合、当該事故の被害を最小限にするため、甲と協力して必要な措置を講じ、かつ、甲の指示に従わなければならない。

本 工 事 費 内 訳 書

(上段：前 回 下段：今 回)

費目	工種	種別	細別	数 量	単 位	単 価	金 額	摘 要
本委託費								
設計業務								
直接人件費								
雨水ポンプ設備				1	式			第 1 号内訳書
設計協議				1	〃			第 2 号内訳書
現地調査				1	〃			第 3 号内訳書
計								
直接経費								
旅費交通費				1	式			第 4 号内訳書
電子成果品作成費				1	〃			
計								
その他原価				1	式			
一般管理費等				1	〃			
設計業務価格								
消費税等相当額				1	式			

第 1 号 単 価 表

(上段：前 回 下段：今 回)

名称	数 量	単 位	単 価	金 額	摘 要
機械設計（基本設計）					
主任技術者	0.048	人			
技師長	0.194	〃			
主任技師	0.640	〃			
技師（A）	0.950	〃			
技師（B）	1.719	〃			
技師（C）	1.406	〃			
技術員	0.893	〃			
計					

第 2 号 单 価 表

(上段：前 回 下段：今 回)

名称	数 量	单 位	单 価	金 額	摘 要
電気設計 (基本設計)					
主任技術者	0.021	人			
技師長	0.044	〃			
主任技師	0.289	〃			
技師 (A)	0.333	〃			
技師 (B)	0.761	〃			
技師 (C)	0.607	〃			
技術員	0.398	〃			
計					

第 3 号 单 価 表

(上段：前 回 下段：今 回)

名称	数 量	单 位	单 価	金 額	摘 要
機械設計 (詳細設計)					
主任技術者	0.317	人			
技師長	1.292	〃			
主任技師	4.268	〃			
技師 (A)	6.332	〃			
技師 (B)	11.461	〃			
技師 (C)	9.371	〃			
技術員	5.952	〃			
計					

第 4 号 単 価 表

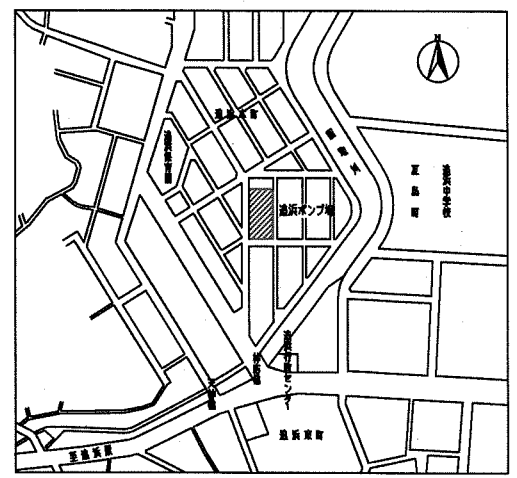
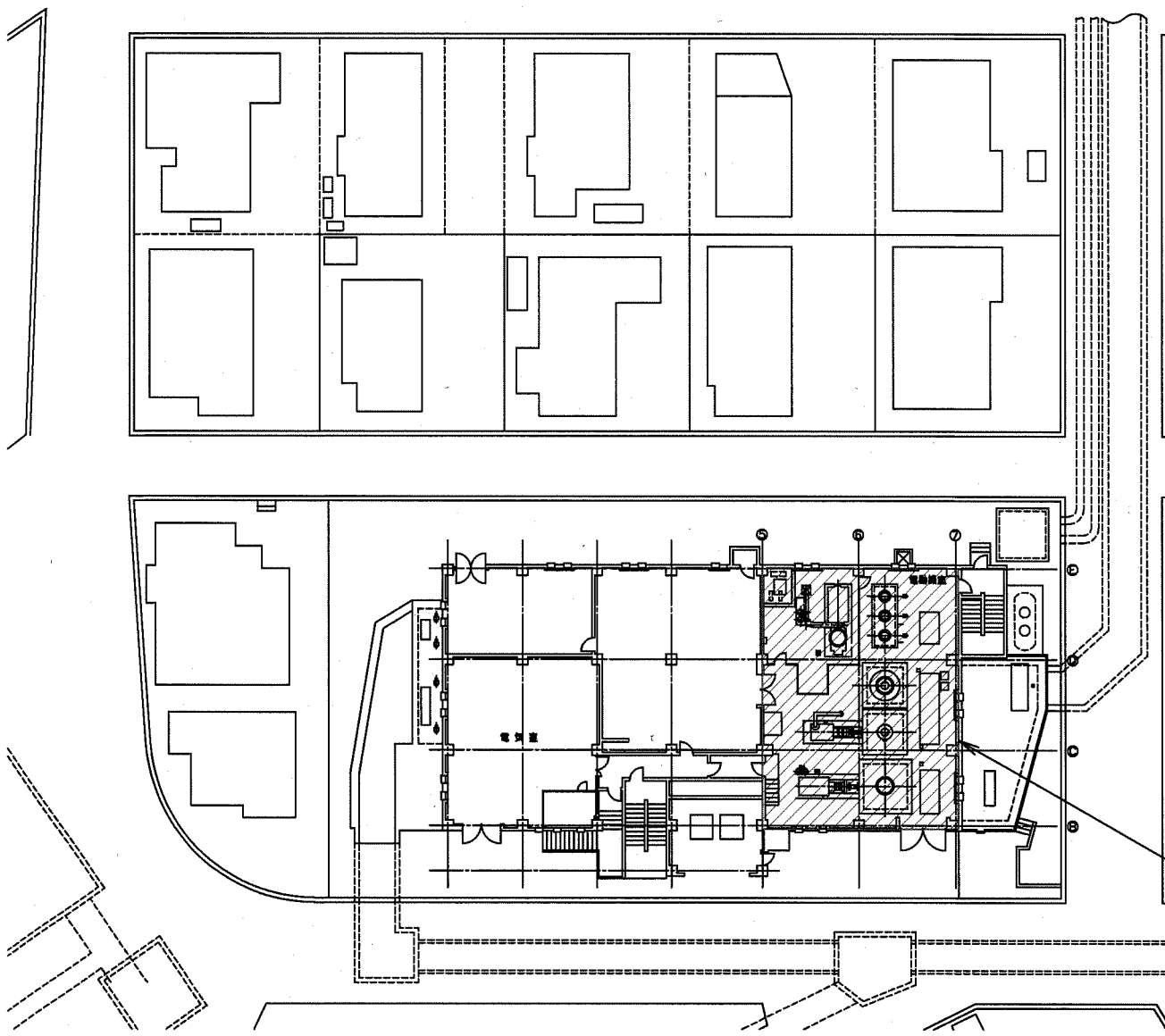
(上段：前 回 下段：今 回)

名称	数 量	単 位	単 価	金 額	摘 要
電気設計 (詳細設計)					
主任技術者					
	0.143	人			
技師長					
	0.291	"			
主任技師					
	1.926	"			
技師 (A)					
	2.222	"			
技師 (B)					
	5.072	"			
技師 (C)					
	4.046	"			
技術員					
	2.650	"			
計					

第 5 号 单 価 表

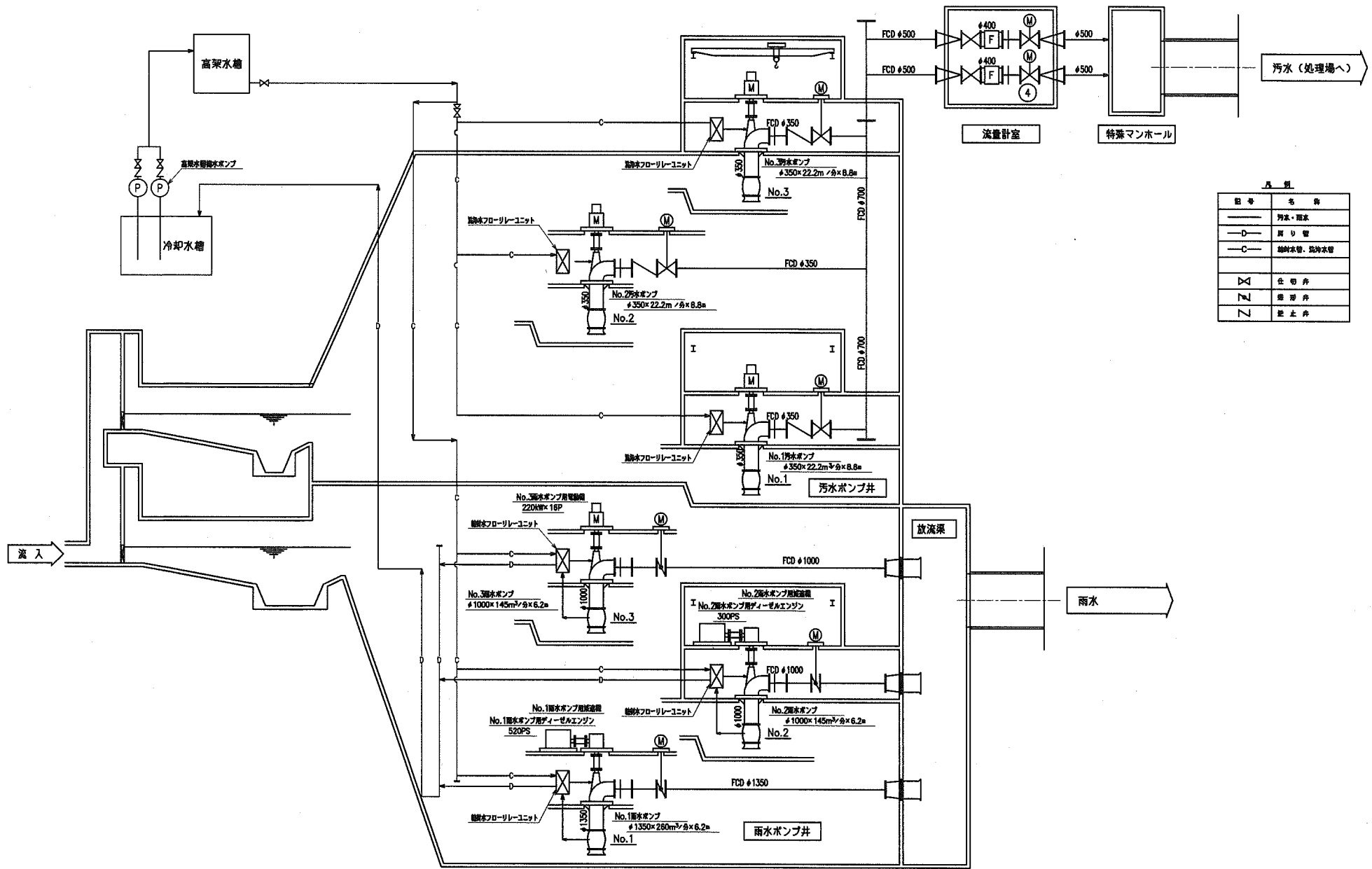
(上段：前 回 下段：今 回)

名称	数 量	单 位	单 価	金 額	摘 要
設計協議					
主任技師					
	5	人			
技師 (A)					
	10	〃			
技師 (B)					
	6	〃			
計					



本委託業務対象箇所

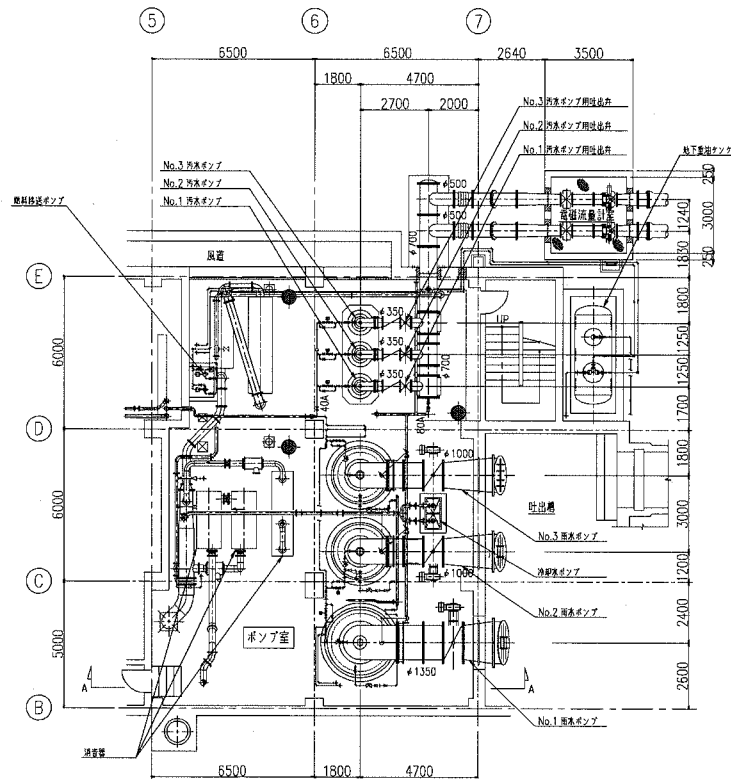
追浜ポンプ場一般平面図 (S=1/450)



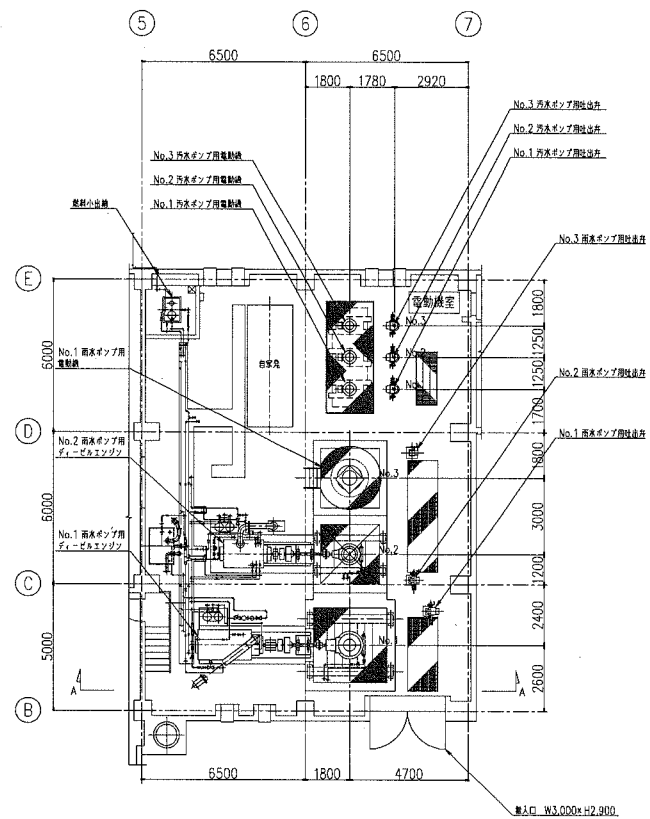
凡 例

記号	名 称
—	排水・配水
—○—	戻り管
—○—	給排水管、洗排水管
△	仕切弁
Z	揚 昇 弁
Z	止 止 弁

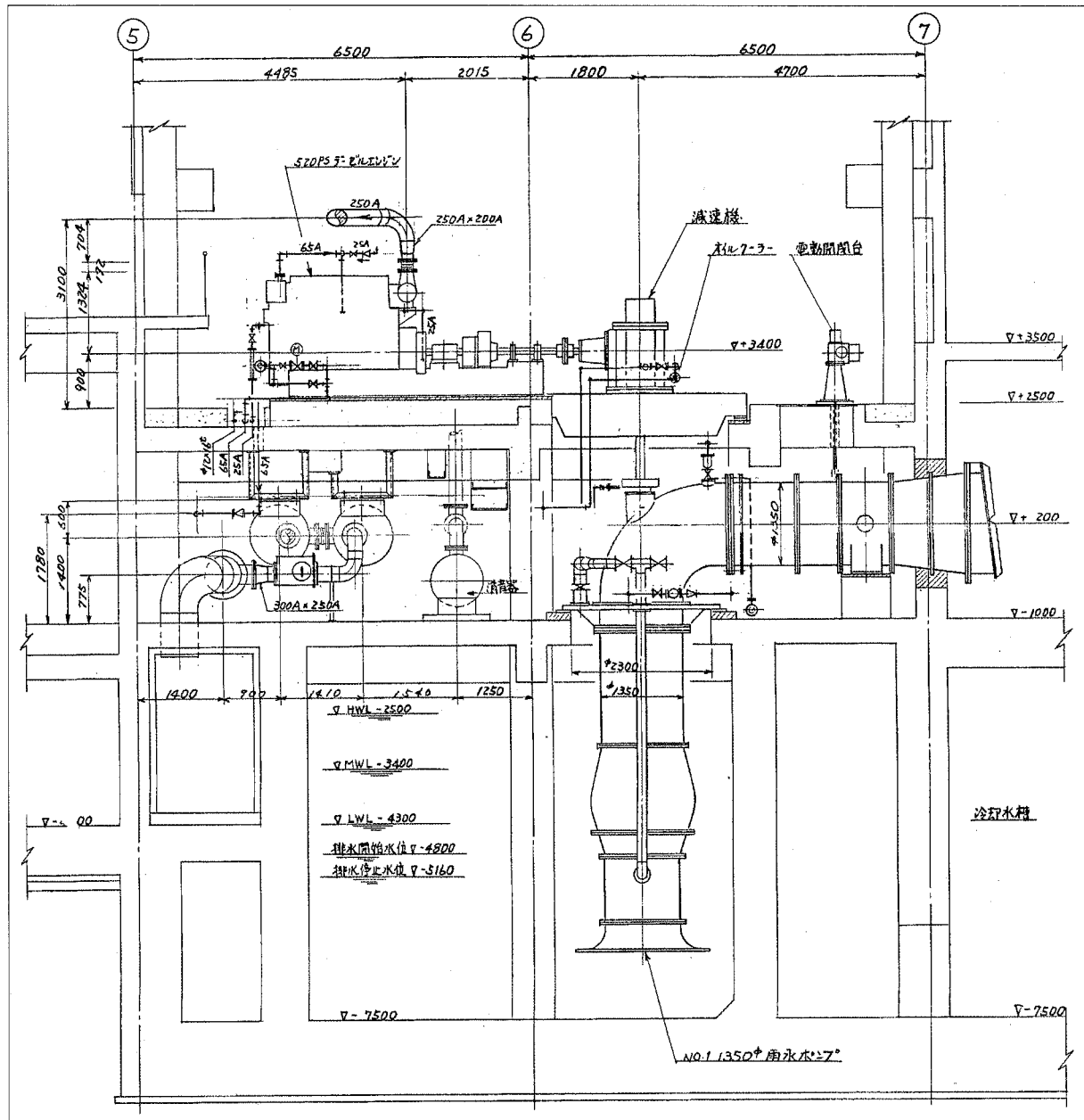
追浜ポンプ場フローシート (S=NONE)



地下1階平面図 (S=1/300)



1階平面図 (S=1/300)



A-A断面図 (S=NONE)