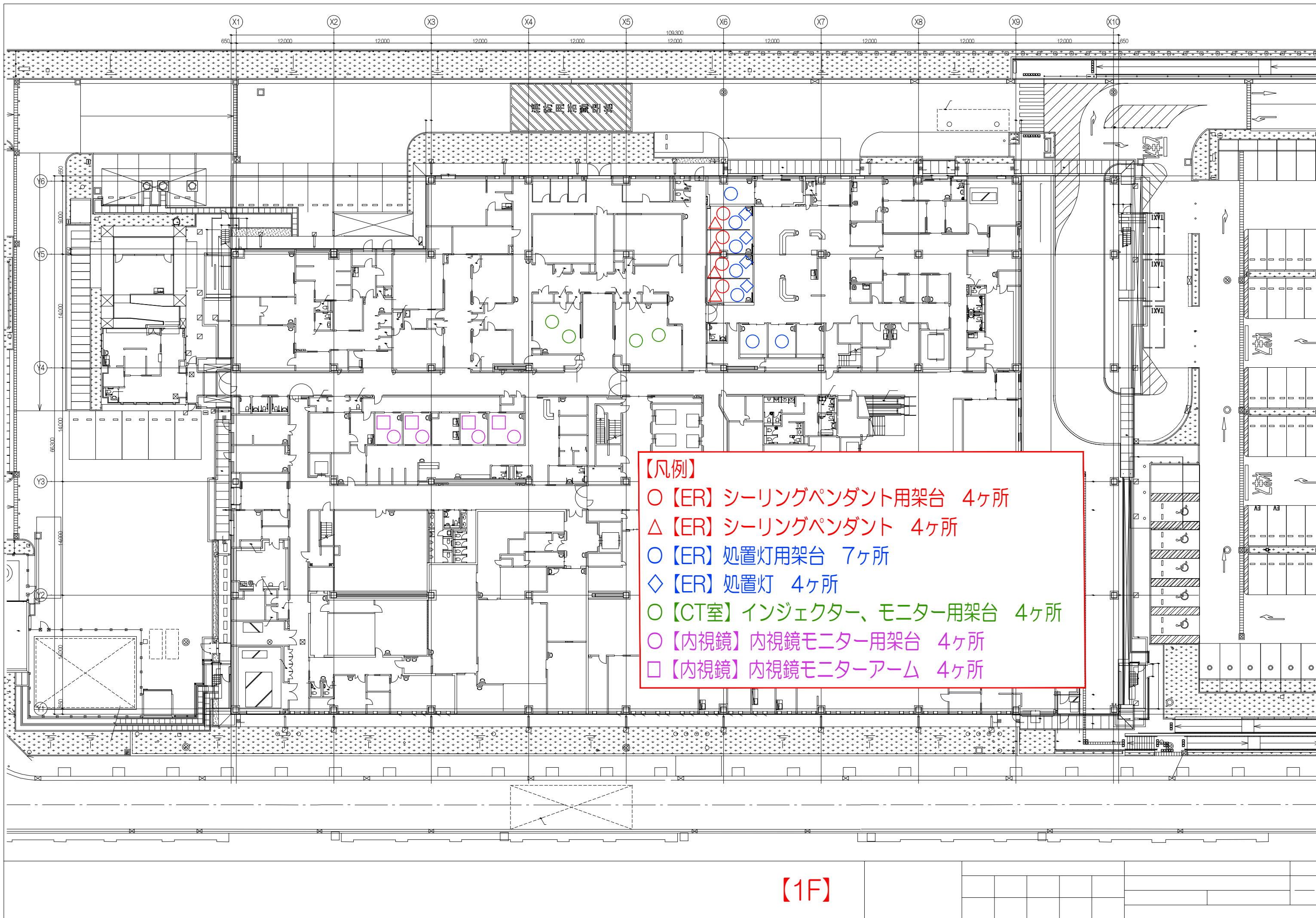


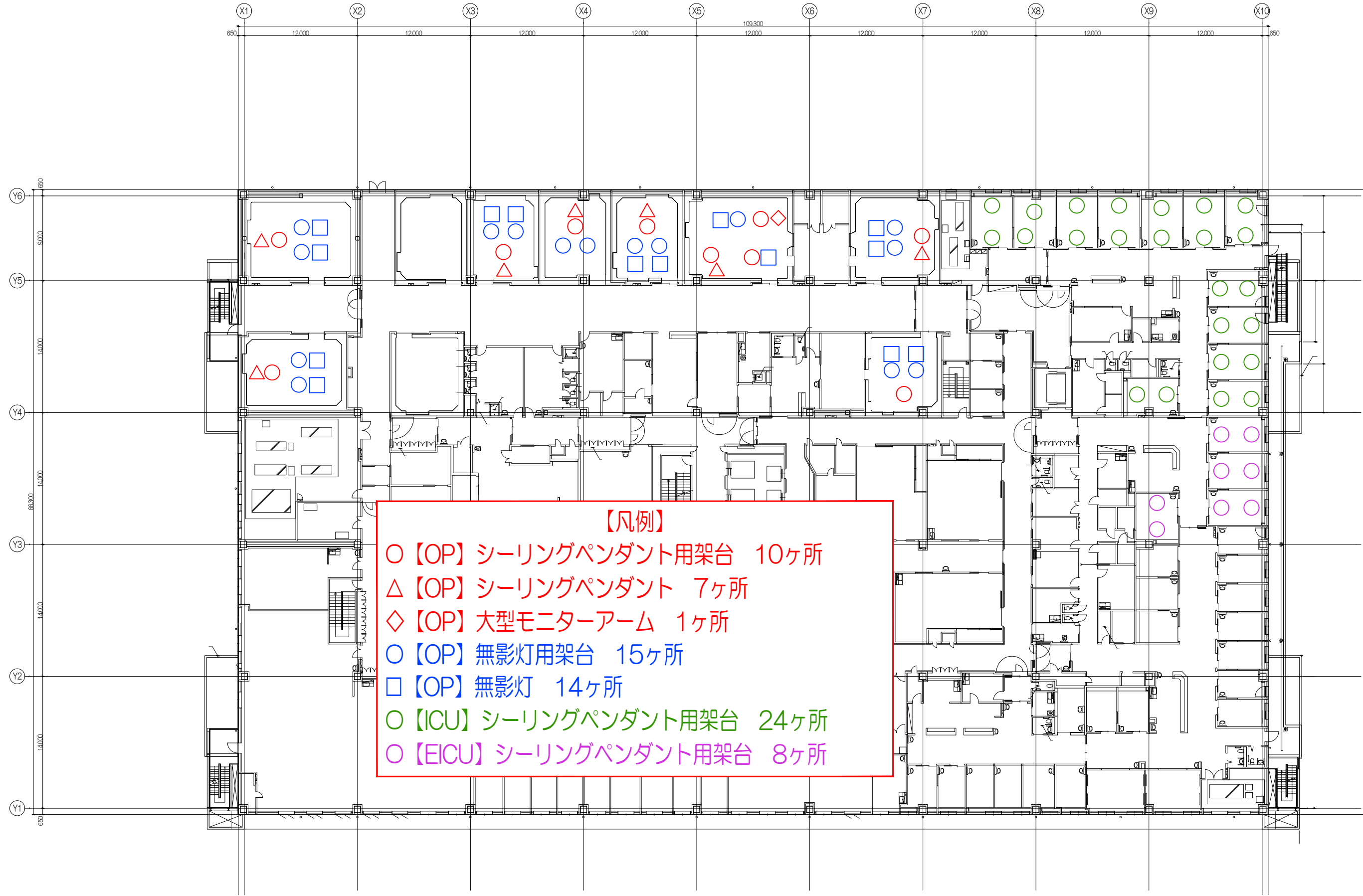
仕様書

1	件名	シーリングペンダント他三件		
2	機種名	セントラルユニ 麻酔用シーリングペンダントTP5500、 山田医療照明 IXM CJシリーズ CJ16-TV55PY 他		
3	構成内容	シーリングペンダント他三件 (内訳)		
		シーリングペンダント (セントラルユニ)		
		麻酔用シーリングペンダント	TP5500	7
		55インチ大型モニターアーム	TP5600	1
		TruPort 1465 ICU Solo (頭側)		2
		シーリングペンダント LA配管ブレーキ シングルアーム仕様 初療室2-B、1-A		
		TruPort 1465 ICU Solo (頭側)		2
		シーリングペンダント 電磁ロック式 シングルアーム仕様 初療室2-A、1-B		
		無影灯 (山田医療照明) ※更新分を含む		
		IXM CJシリーズ主灯	CJ16-TV55PY	1
		IXM CJ 副灯+副灯+モニターアーム (タンデム仕様)	CJ1212+MH	1
		IXM CJ 副灯+モニターアーム (タンデム仕様)	CJ12+MH	1
		IXM CJシリーズ主灯	CJ16	5
		IXM CJシリーズ副灯	CJ12	4
		IXM CJ 主灯 ハイブリット仕様		2
		処置灯 (山田医療照明)		
		IXM クローバー 3灯天吊仕様	CV03GV	4
		IXM クローバー 3灯スタンド仕様	CS03GV	2
		IXMモニターアーム	MH	4
		架台 (セントラルユニ)		
		1F ER、放射線、内視鏡エリア		
		シーリングペンダント用架台		4
		処置灯用架台		7
		内視鏡モニター用架台		4
		インジェクター、モニター用架台		4
		3F ICU、EICU		
		シーリングペンダント用架台		32
		3F OP部門、無影灯、ペンダント他		
		シーリングペンダント用架台		10
		無影灯用架台		15
		4F 産科分娩室		
		無影灯用架台		1
		(以下余白)		

4	納入場所	横須賀市神明町1番8 横須賀市立総合医療センター
5	納入期限	令和6年5月31日（架台） 令和7年2月28日（シーリングペンダント、無影灯、処置灯）
6	特記事項	<ul style="list-style-type: none"> ・搬入設置にあたっては病院担当者の指示に従うこと。 ・納入場所までの輸送費、据え付け調整費等、当該物品が正常に使用可能となるまでの一切の費用を含むこと。 ・納品の際に出る養生材、梱包材等は持ち帰ること。 ・引取物品無し。 ・架台については、架台参考標準図面を参考とし、製作する前に現場を確認し、サイズ等を調整して製作すること。 ・令和6年5月末までに先行作業として架台（セントラルユニ）を設置すること。 日程については建設業者と調整すること。 ・納入予定物件が、契約後納入までにバージョンアップが行われた場合は、市と協議の上、同等以上のものを納入すること。
7	契約方法	総価契約
8	支払方法	一括払い
9	その他事項	この仕様書に定めのない事項及び疑義を生じた場合は、別途協議するものとする。
10	連絡先	横須賀市民生局健康部市立病院課 大井 電話：046-822-9991

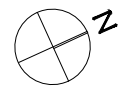


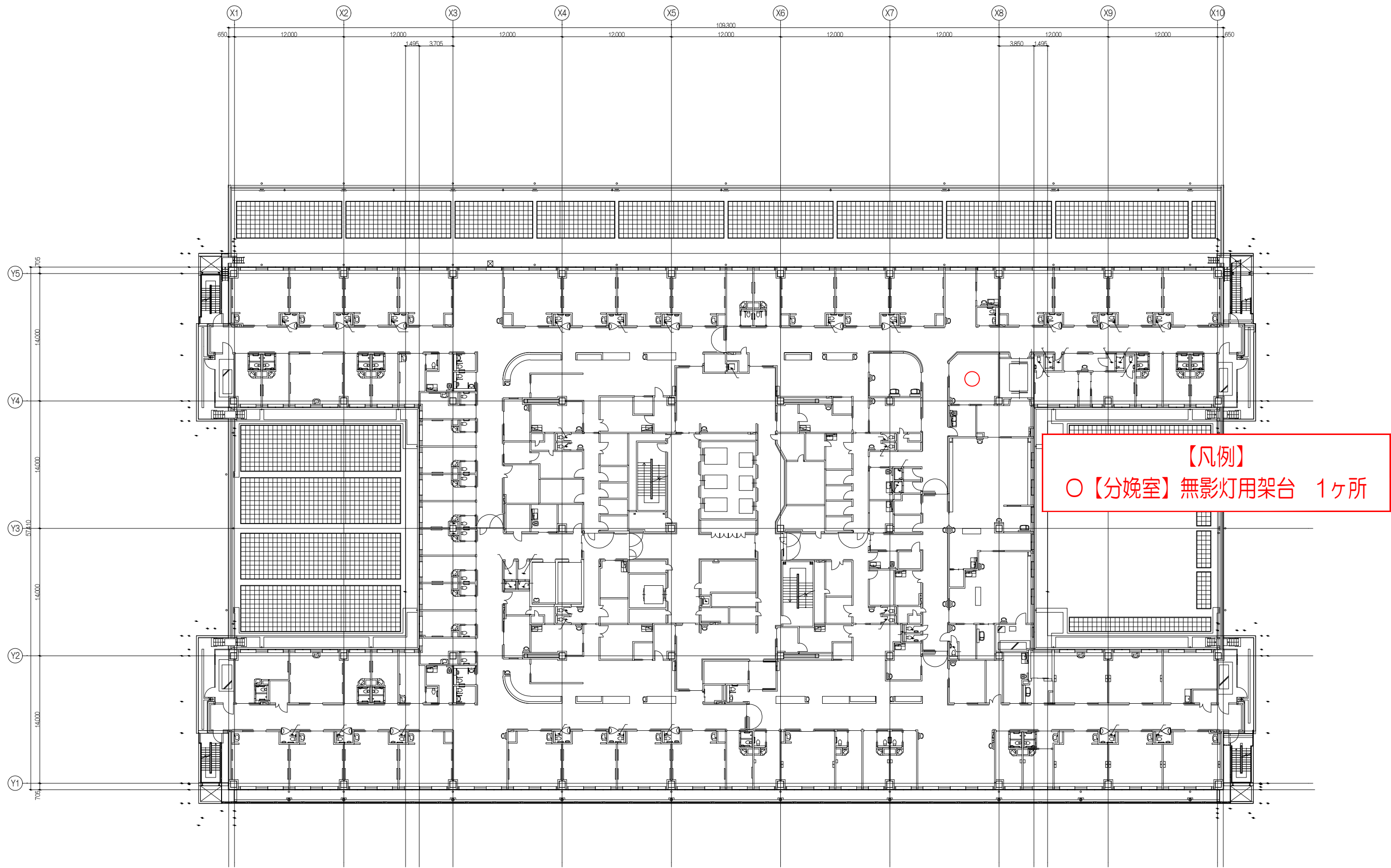
- 【凡例】**
- 【ER】シーリングペンダント用架台 4ヶ所
 - △【ER】シーリングペンダント 4ヶ所
 - 【ER】処置灯用架台 7ヶ所
 - ◇【ER】処置灯 4ヶ所
 - 【CT室】インジェクター、モニター用架台 4ヶ所
 - 【内視鏡】内視鏡モニター用架台 4ヶ所
 - 【内視鏡】内視鏡モニターアーム 4ヶ所



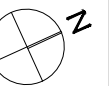
- 【凡例】**
- 【OP】 シーリングペンダント用架台 10ヶ所
 - △ 【OP】 シーリングペンダント 7ヶ所
 - ◇ 【OP】 大型モニターアーム 1ヶ所
 - 【OP】 無影灯用架台 15ヶ所
 - 【OP】 無影灯 14ヶ所
 - 【ICU】 シーリングペンダント用架台 24ヶ所
 - 【EICU】 シーリングペンダント用架台 8ヶ所

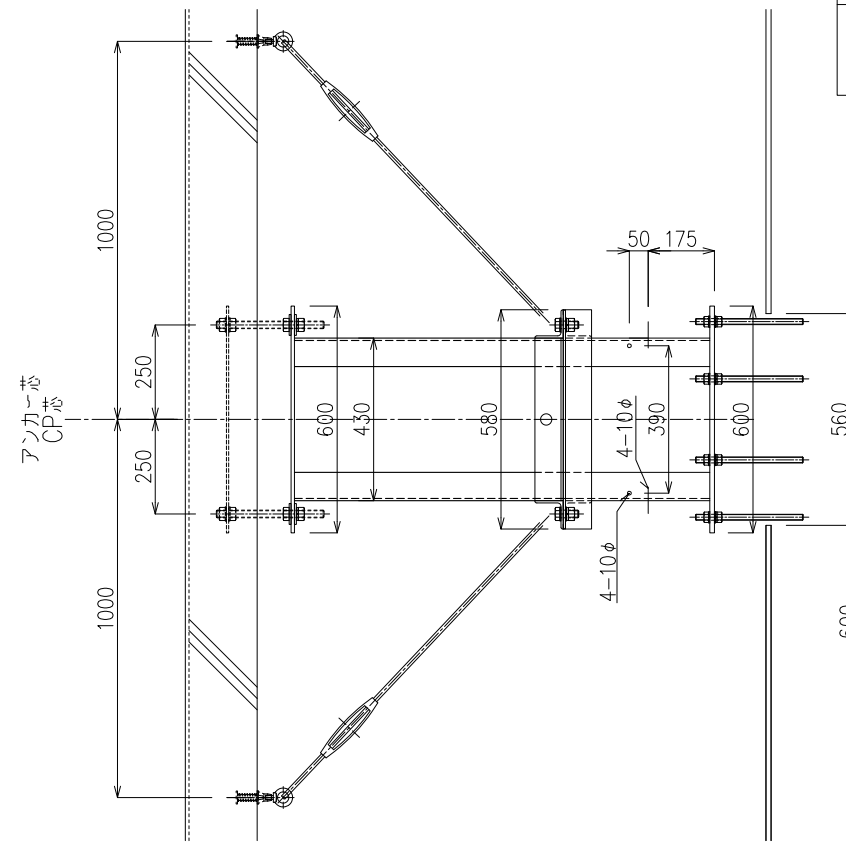
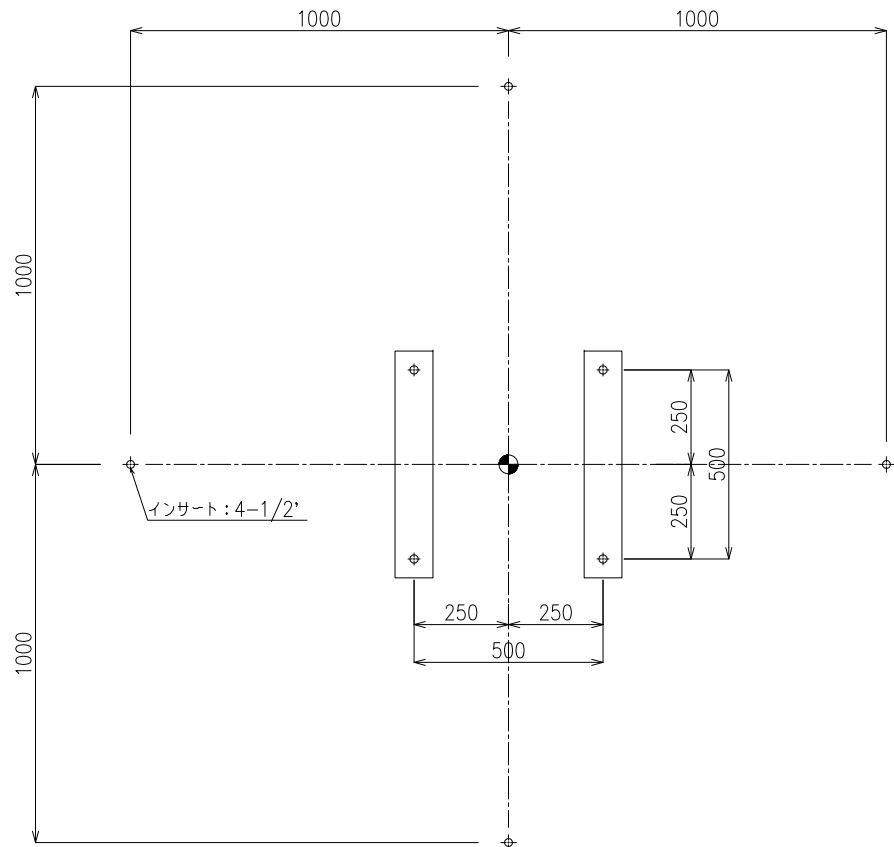
【3F】



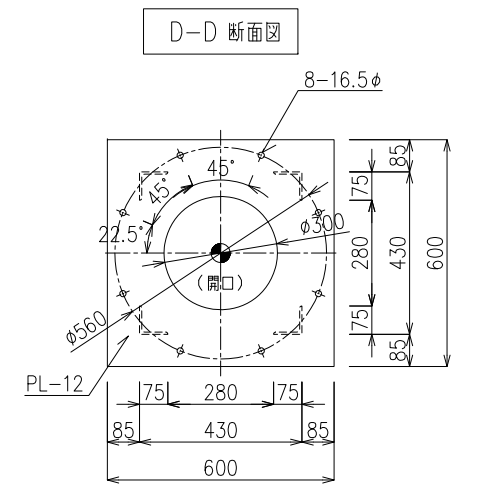
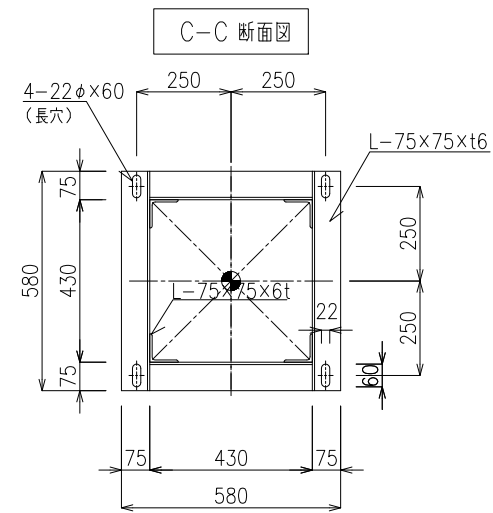
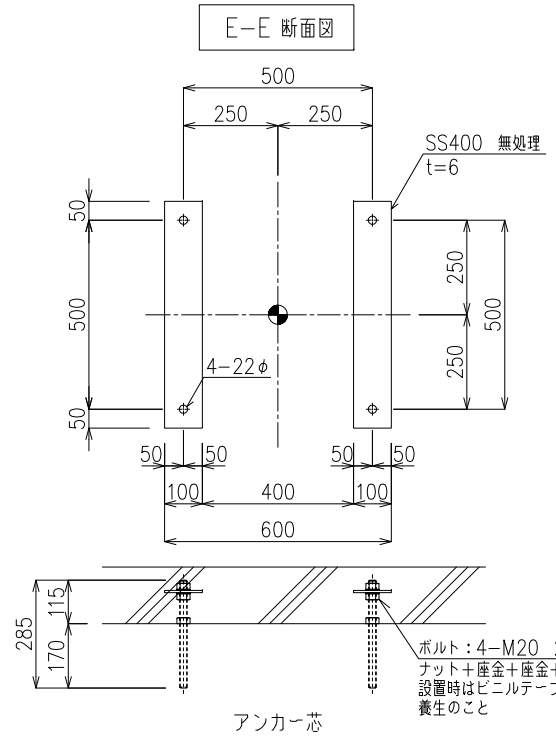
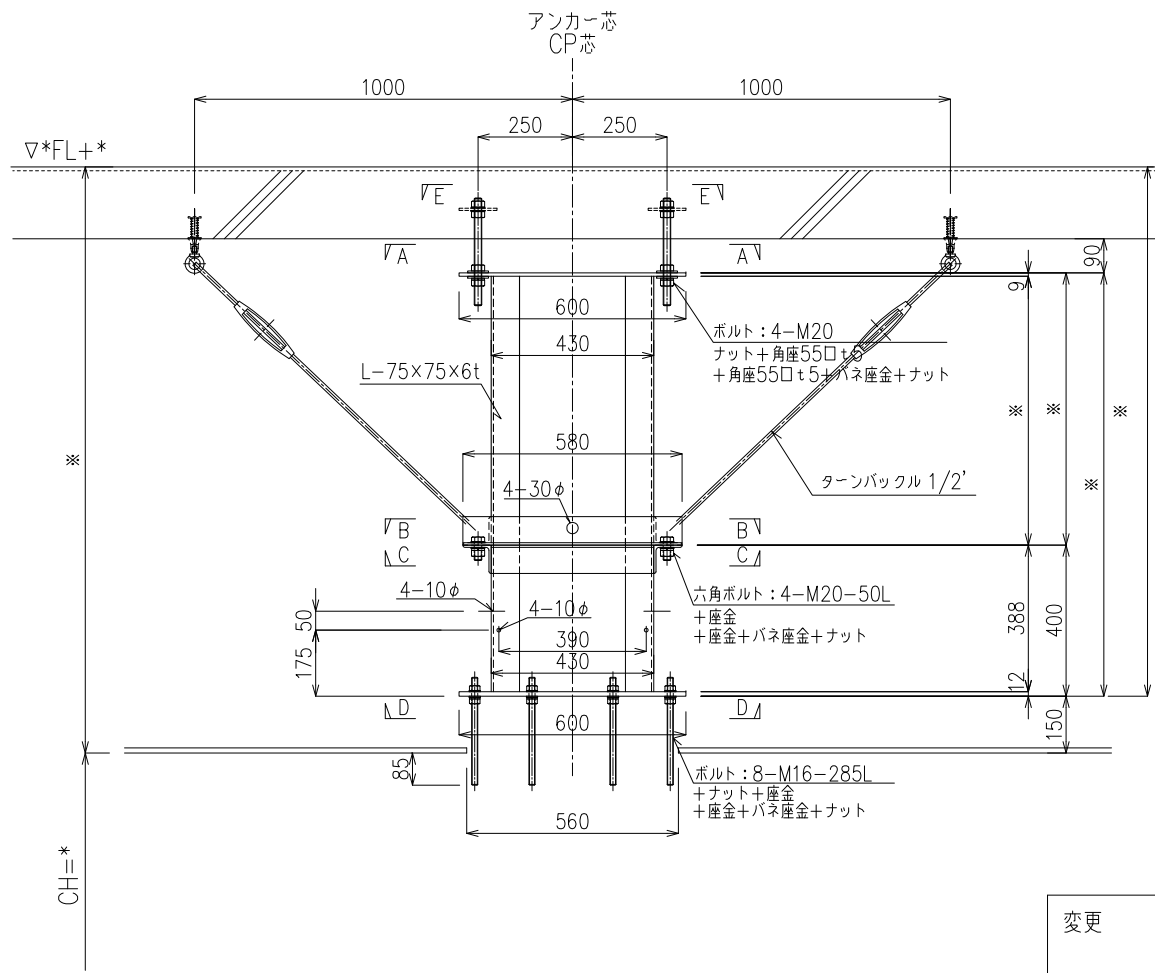
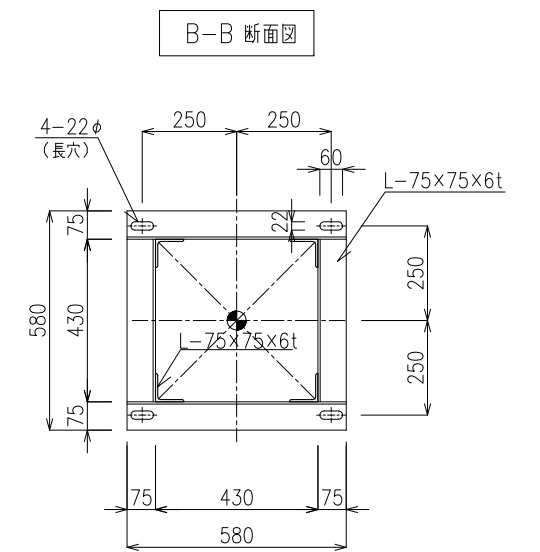
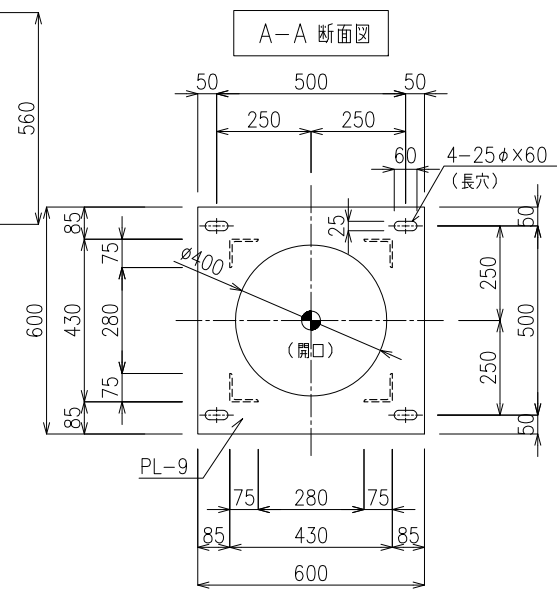


【4F】





・アンカーボルト	□ @240	□ @300
	□ @515	■ @500
・振れ止め用アンカー	■ 埋込み	□ あと施工
・対象機器	■ CP、ユニポート、タンDEM仕様	□ 無影灯、モニターアーム



表面仕上：錆止め（グレー）

変更	尺度 1 / 20 @A3		完成		図面名称	架台参考標準図面
	承認	検図	設計	製図		
					図面番号	