

<物 件>

公用車(軽四輪貨物自動車)その1 仕様書

1	物件名称	公用車(軽四輪貨物自動車)その1
2	品質・形状・寸法又は型式	別紙特記仕様書のとおり
3	グリーン物品の指定	なし
4	数量 (単価契約の場合は予定数量)	1台
5	納入期限	令和5年7月7日まで
6	納入場所	横須賀市西逸見町2-10 横須賀市上下水道局 逸見総合管理センター
7	特記事項	別紙特記仕様書のとおり
8	契約方法	総価契約
9	支払方法	納入後一括払い
10	その他事項	この仕様書に定めのない事項及び疑義を生じた場合は、別途協議するものとする。
11	連絡先	横須賀市小川町11番地 横須賀市上下水道局経営部総務課 福島 TEL 046-822-8605

指示事項

グリーン物品	上記で指定がある場合は、横須賀市グリーン購入基本方針及び調達方針に基づく環境物品を選定し、納品すること。 方針については、本市のホームページ「よこすかのグリーン購入」参照してください。
--------	---

公用車（軽四輪貨物自動車）その1 特記仕様書

(スピーカーなし・無線移設なし・バックモニターあり・ドライブレコーダー移設あり・カーナビあり)

1.

車名	軽貨物自動車（AT限定普通自動車運転免許で運転できるもの）
形状	2WD・1BOX・4人乗・ハイルーフ
排気量	660cc・ガソリン
車体色	白色

2. 台数 1台

3. 納期限 令和5年7月7日まで
(実際の納入日については、別途協議して決定する)。

4. 納入場所 横須賀市西逸見町2-10
横須賀市上下水道局 逸見総合管理センター

5. 仕様の概要
 - (1) AM・FMラジオ
 - (2) カーエアコン
 - (3) パワーステアリング
 - (4) 熱線リヤウインドウ
 - (5) ドアバイザー
 - (6) バック警報ブザー
 - (7) フロアマット
 - (8) 間欠ワイパー
 - (9) リヤワイパー
 - (10) 運転席&助手席SRSエアバッグ
 - (11) 集中ドアロック
 - (12) 自動ブレーキ
 - (13) バックモニター
 - (14) カーナビゲーション
 - (15) カメラ本体一体型の常時記録型ドライブレコーダーを引き取り車から移設し、使用可能な状態に配線すること。
 - (16) 車体側面両側及びリアドアに青帯テープを入れること。【別紙参照】
 - (17) 前ドア左右及びリアドアに横須賀市上下水道局のイメージキャラクターである「アクアン」の絵を入れること。なお、キャラクターのデータは局が無償で提供する。【別紙参照】
 - (18) 局指定箇所に「横須賀市上下水道局」（両側面とも左から右へ）の文字を白色・丸ゴシック書体で記入すること。【別紙参照】

6. 登録手続 新車登録手続き一切は供給者が行い、その費用も負担する。また、登録日は、納車日より14日前以降（ただし、土日祝日は含まない）とする。

7. 諸経費 自動車損害賠償責任保険、自動車重量税、自動車リサイクル料金の加入支

払い手続きは、供給者が代行して行い、納車の際に次のものを提出すること。なお、当該費用については、本供給とは別に、請求のあった日からおおむね30日以内に支払うものとする。

- (1) 自賠責保険証書
- (2) 自動車重量税領収書の写し又はこの金額が確認できるもの
- (3) リサイクル券
- (4) 自賠責保険の請求書 1部
- (5) 自動車重量税の請求書 1部
- (6) リサイクル料の請求書 1部

8. 下取車両

次の車両を引き取るものとする。(引取日は別途協議の上決定する。)なお、引取車両を見学したい場合及び車検証(写し)が必要な場合には質問の締切日までに上下水道局総務課(電話 046-822-8605 担当:福島)へ連絡してください。

- (1) 車名 三菱 ミニキャブバン
- (2) 登録番号 横浜 480 こ 4948
- (3) 年式 平成 23 年
- (4) 車検有効期限 令和 5 年 7 月 27 日
- (5) 走行距離 68,553 km (令和 5 年 1 月末現在)

9. その他

引取車両の青帯テープ及び文字は、引き続き使用されないよう供給者の責任で処分すること。

【別紙】

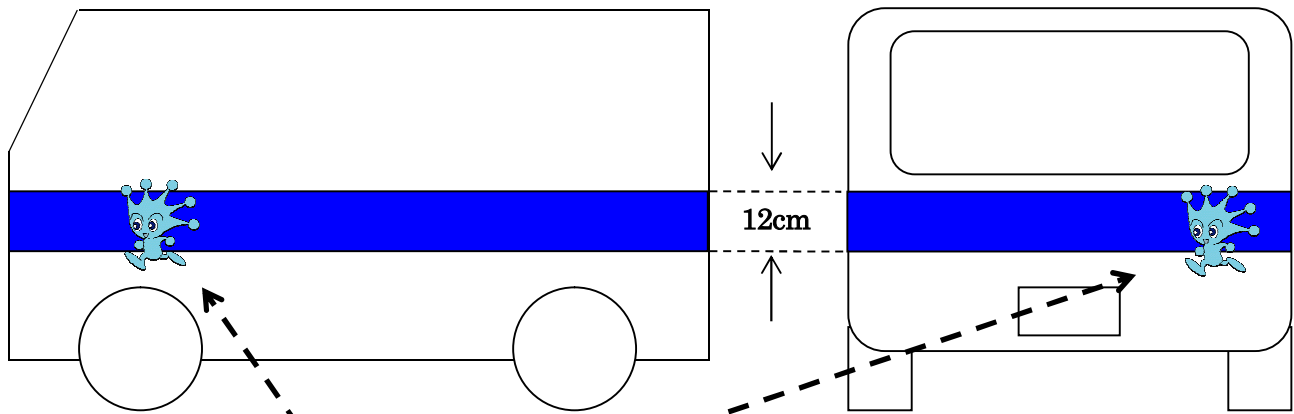
車体両側及びリアドアに青帯テープ

両前ドア（中央）及びリアドア（左右いずれか1か所）にイメージキャラクター

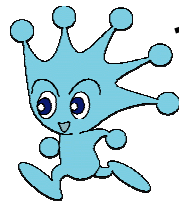


両側面（フロントからリヤにかけて12cm幅）

リヤ（側面と連続）



文字記入【横須賀市上下水道局】



縦約 20cm×

横約 17cm

（ドア）進行方向向き

（リア）中央向き



6~8cm

丸ゴシック書体（白色）

6~8cm

