

<物 件>

原動機付自転車等のナンバープレート 仕様書

1	物件名称	原動機付自転車等のナンバープレート
2	品質・形状・寸法又は型式	特記仕様書1, 2のとおり
3	グリーン物品の指定	
4	数量 (単価契約の場合は予定数量)	3,400枚
5	納 期	2023年3月3日…指定日
6	納入場所	横須賀市役所税務部市民税課
7	特記事項	
8	契約方法	総価契約
9	支払方法	納品後、一括払い
10	その他事項	この仕様書に定めのない事項及び疑義を生じた場合は、別途協議するものとする。
11	連絡先	税務部市民税課 担当 和田 直通 046-822-9733

指示事項

グリーン物品	上記で指定がある場合は、横須賀市グリーン購入基本方針及び調達方針に基づく環境物品を選定し、納品すること。 方針については、本市のホームページ「よすかのグリーン購入」を参照してください。
--------	---

# 特 記 仕 様 書 1

## 1. 名称

原動機付自転車等のナンバープレート（通常分）

## 2. 発注枚数及びその種類別内訳

種 類	枚 数	標識番号の内訳
原動機付自転車 125cc以下	1,000	1 横須賀市 す 5301～6300
ミニカー	200	横須賀市 わ 1601～1800
合計	1,200	

## 3. 材質、寸法及び細部仕様等

ミニカーは別紙（1）、（2）のとおり

原動機付自転車125cc以下は別紙（1）、（3）のとおり

## 4. 梱包

ナンバープレートは 200 枚ごとに段ボール箱に梱包し、段ボール箱の側面（短辺側）に内容（種類、ひらがな文字、番号）を見えるように表示すること。1箱の枚数が 200 枚にならない場合は、別途相談すること。

## 5. 納期及び納入場所

令和5年3月3日（金）…指定日

横須賀市役所税務部市民税課

別紙（1）

1. 材質及び寸法

アルミニウム板 1 mm×100 mm×200 mm

2. 細部仕様

（1）地色

原動機付自転車 125cc以下	薄桃
ミニカー	薄青

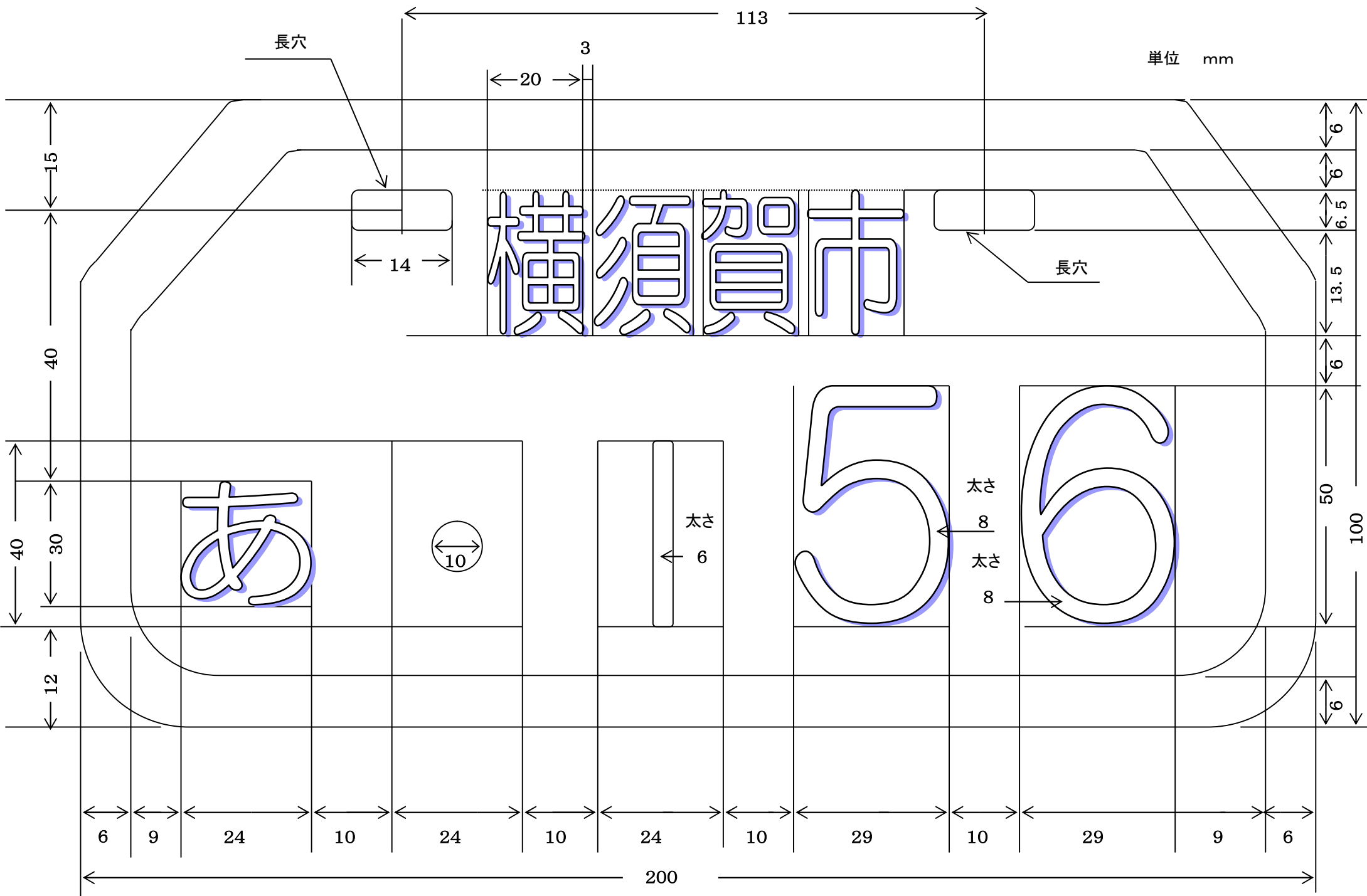
（2）周囲の枠、文字及び番号は浮型とする。

（3）上段に市名（および数字）を表示し、下段にひらがな文字及び4桁の数字を表示する。  
番号を構成する有効数字以外は点（・）とする。

（4）文字、番号等の浮型は濃紺色とする。

3. 付属品

ビス、ナット、丸ワッシャー、スプリングワッシャーをナンバープレート1枚につき各2個つける。



別紙 (3) 125cc用

長穴

113

単位 mm

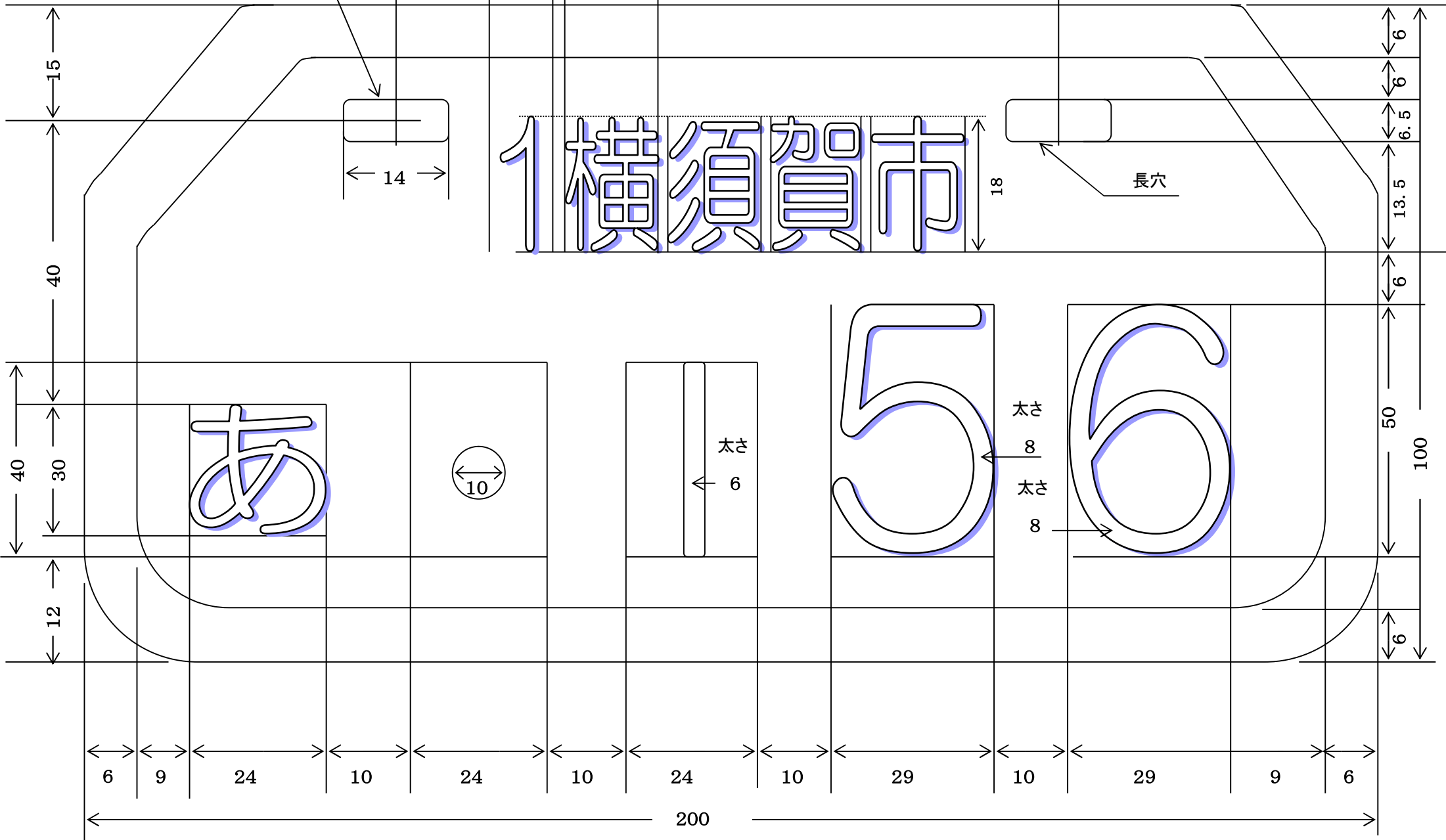
12 1.5 18

14

18

長穴

1 横 須 賀 市



## 特 記 仕 様 書 2

### 1. 名称

原動機付自転車等のナンバープレート (F・マリノス デザイン)

### 2. 発注枚数及びその種類別内訳

種 類	枚 数	標識番号の内訳
原動機付自転車 50cc以下	1,000	横須賀市 M 5101~6100
原動機付自転車 90cc以下	200	横須賀市 R 701~900
原動機付自転車 125cc以下	1,000	横須賀市 F 4801~5800
合計	2,200	

### 3. 材質、寸法及び細部仕様等

別紙(1)(2)と【種別】、【原動機付自転車デザインナンバープレート仕様図】のとおり

### 4. 梱包

ナンバープレートは200枚ごとに段ボール箱に梱包し、段ボール箱の側面(短辺側)に内容(種類、アルファベット、番号)を見えるように表示すること。1箱の枚数が200枚にならない場合は、別途相談すること。

### 5. 納期及び納入場所

令和5年3月3日(金)…指定日 横須賀市役所税務部市民税課

## 別紙（１）

### 1. 材質及び寸法

アルミニウム板 1mm×100mm×200mm

### 2. 細部仕様

#### （１）地色

原動機付自転車 50cc以下	白
原動機付自転車 90cc以下	薄黄
原動機付自転車 125cc以下	薄桃

（２）周囲の枠、文字、番号およびマスコットキャラクターは浮型とする。

（３）上段に市名を表示し、下段にアルファベット及び4桁の数字を表示する。

番号を構成する有効数字以外は点（・）とする。

別途指定するデザインを配置する。

### 3. 付属品

ビス、ナット、丸ワッシャー、スプリングワッシャーをナンバープレート1枚につき各2個つける。

## 別紙（2）デザイン概要



- ・縦と横に赤白青の 3 色縞ラインが 1 本ずつ入る。縦ラインと横ラインが交差する部分は別色。
- ・浮き出し加工は「外枠」「横須賀市」「記号」「数字」「マスコットキャラクター」。
- ・キャラクターデザインは【種別】、【原動機付自転車デザインナンバープレート仕様図】のとおり

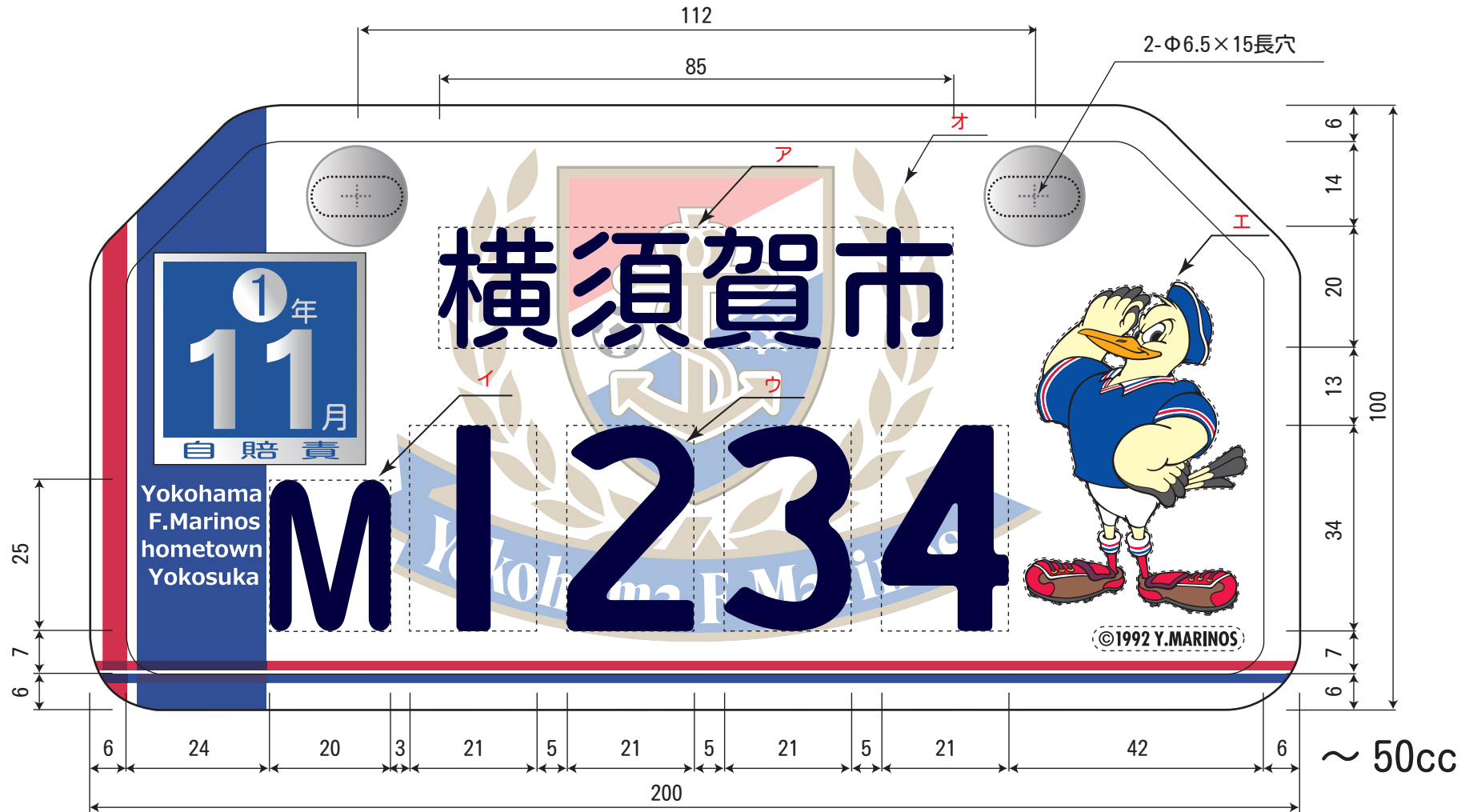


【種別】



《90%縮小》

# 【原動機付自転車デザインナンバープレート仕様図】



※背景色は、データの通りです。

仕様 単位：mm

記号	名称	適用
ア	横須賀市	縦20×横85 ±0.5 凸型
イ	記号	縦25×横20 ±0.5 凸型
ウ	4桁数字	縦34×横21 ±0.5 凸型
エ	マリノス君	縦55×横37 ±0.5 凸型プリント
オ	背景	縦100×横200 ±0.5 プリント

