

<物 件>

消防吏員用 制服、制帽 仕様書

1	物件名称	消防吏員用 制服、制帽
2	品質・形状・寸法 又は型式	別紙 購入物件内訳書のとおり
3	グリーン物品 の指定	指定しない
4	数 量 (単価契約の場合 は予定数量)	冬制服(厚手)上衣12着・冬制服(厚手)ズボン14着 冬制服(薄手)上衣 6着・冬制服(薄手)ズボン13着 夏制服(半袖)上衣11着・夏制服(長袖)上衣13着・夏制服ズボン13着 女性用冬制服(厚手)スラックス1着・女性用夏制服(長袖)上衣1着 女性用夏制服スラックス1着 冬制帽13個・夏制帽11個 ※階級、サイズ、納品場所別の数量は別途指示する。
5	納入期限	令和5年1月16日
6	納入場所	消防局総務課、中央、北、南、三浦各消防署
7	特記事項	・本件とは別に、令和5年1月頃に発注予定の上記制服等(購入物品及び着数等は別途指示する。概ね10着程度。)についても、別途物件供給契約を締結し本件と同単価で納入すること。
8	契約方法	総価契約
9	支払方法	納入後、一括払い
10	その他事項	この仕様書に定めのない事項及び疑義を生じた場合は、別途協議するものとする。
11	連絡先	消防局総務課 経理係 宮下 046-821-6456

指示事項

グリーン物品	上記で指定がある場合は、横須賀市グリーン購入基本方針及び調達方針に基づく環境物品を選定し、納品すること。 方針については、本市のホームページ「よこすかのグリーン購入」参照してください。
--------	---

購入物件内訳書

(税抜き)

No.	物件名	品質・形状・寸法又は型式	グリーン物 品指定の有 無	単位	数 量	単 価(円)	金 額(円)
1	冬制服(厚手)上衣	仕様書1 冬制服(上衣・ズボン・ 女性用制服スラックス) 仕様書のとおり	無	着	12		
2	冬制服(厚手)ズボン		無	着	14		
3	冬制服(薄手)上衣		無	着	6		
4	冬制服(薄手)ズボン		無	着	13		
5	女性用冬制服(厚手)スラックス		無	着	1		
6	夏制服(半袖)上衣	仕様書2 夏制服(長袖・半袖上衣・ズボン・ 女性用制服上衣・スラックス) 仕様書のとおり	無	着	11		
7	夏制服(長袖)上衣		無	着	13		
8	夏制服ズボン		無	着	13		
9	女性用夏制服(長袖)上衣		無	着	1		
10	女性用夏制服スラックス		無	着	1		
11	冬制帽	仕様書3 冬制帽・夏制帽仕様書のとおり	無	個	13		
12	夏制帽		無	個	11		
13							
14							
15							
16							
17							
18							

※単価、金額欄は、契約者が記入する。

冬制服（上衣・ズボン・女性用制服スラックス）仕様書

区 分	説 明
表生地（厚手）	純毛濃紺サージ 日毛 400E
表生地（薄手）	純毛濃紺キャバ 日毛W26010 （#1）
裏地	同色系統のもの（ポリエステル 100%）
包装	紙袋包装とすること 階級、サイズ及び厚手・薄手の別が判別できるようにすること。

※見本の連絡については消防局総務課（821-6456）宮下まで

1 証明書の提出

契約後、すみやかに表生地についての紡績メーカーの原反出荷証明書を提出すること。

2 副材料

- (1) 芯地 接着芯、増芯（加工毛芯）
- (2) 袋地 スレキ
- (3) 腰幕 マーベルト
- (4) 膝裏 人絹布
- (5) ボタン 金属（消防庁規格）径 20 mm、尿素樹脂径 15 mm
- (6) ファスナー エフロンファスナー
- (7) 糸 ポリエステル 100% 50 番、30 番
- (8) 袖章 黒蛇腹 30 mm 金線 銀線
- (9) 階級章止め 幅 25mm 長さ 40mm 面ファスナー(メス)
- (10) ワッペン止め 縦 82mm 横 70mm 面ファスナー(メス/紺)
- (11) その他 サイズ札 片布 品質表示 襟吊り 線テープ 前かん 肩パット

3 縫製

- (1) 寸法 仕上がり寸法とする。
許容寸法は、胸囲±20 mm、その他は±10 mmとする。
- (2) 針目 30 mm間に 11～15 針とする。
- (3) 裁断 原則として、逆毛、斜毛裁ち及びハギは認めないものとする。

仕様書 1

4 上衣仕様 (厚手)

- (1) 形式 襟ピークドラベル、ダブル前6つボタン2つがけ、総裏とする。
- (2) 襟
ア 芯をすえる。
イ 下襟に腰刺し1本とする。
ウ 左右襟先に襟穴付とする
- (3) 前身頃
ア 左胸に箱ポケットとする。
イ 左右腰にフラップ付方縁ポケットとする。
ウ 上前に穴かがり2個、ボタン(金属 径20mm)3個とする。
エ 下前にボタン(金属 径20mm)3個、(尿素樹脂 径15mm)1個とする。
オ 胸ダーツ左右1本とする。
- (4) 後ろ身頃 後ろ中心は、縫い割りとする。
- (5) 肩縫い 縫い割りとする。
- (6) 脇縫い 縫い割りとする。
- (7) 袖
ア 2枚袖とする
イ 縫いは縫い割りとする。
ウ 袖口より100mm上部に袖章を付ける。
- (8) 裾 二つ折りとし、裏地とのキセカケミシンとする。
- (9) 階級章止め 右胸に面ファスナー(メス)を付ける。
- (10) ワッペン止め 左袖付け部より約90mm下に面ファスナー(メス)を縫い付ける。
- (11) 吊り紐
ア 左袖下に縫い付ける
イ 裏地を使用する。
- (12) 裏
ア 総裏とする。
イ 左右に内ポケットを付ける。
ウ 左ポケットにペンポケット、右ポケットに三角フラップつきとする。
- (13) 襟吊り 襟中央に付ける。
- (14) サイズ札 襟中央に付ける。
- (15) 片布 左胸裏に幅5cm、長さ7cmの白布を付ける。

5 上衣仕様 (薄手)

- (1) 形式 襟ピークドラベル、ダブル前6つボタン2つがけ、背抜きとする。
- (2) 襟
ア 芯をすえる。
イ 下襟に腰刺し1本とする。
ウ 左右襟先に襟穴付とする
- (3) 前身頃
ア 左胸に箱ポケットとする。
イ 左右腰にフラップ付方縁ポケットとする。
ウ 上前に穴かがり2個、ボタン(金属 径20mm)3個とする。
エ 下前にボタン(金属 径20mm)3個、(尿素樹脂 径15mm)1個とする。
オ 胸ダーツ左右1本とする。
- (4) 後ろ身頃 後ろ中心は、縫い割りとする。
- (5) 肩縫い 縫い割りとする。

仕様書 1

- (6) 脇縫い 縫い割りとする。
- (7) 袖 ア 2枚袖とする
イ 縫いは縫い割りとする。
ウ 袖口より 100 mm 上部に袖章を付ける。
- (8) 裾 二つ折りとし、裏地とのキセカケミシンとする。
- (9) 階級章止め 右胸に面ファスナー(メス)を縫い付ける。
- (10) ワッペン止め 左袖付け部より約 90mm 下に面ファスナー(メス)を縫い付ける。
- (11) 吊り紐 ア 左袖下に縫い付ける
イ 裏地を使用する。
- (12) 裏 ア 背抜きとする。
イ 左右に内ポケットを付ける。
ウ 左ポケットにペンポケット、右ポケットに三角フラップ付きとする。
- (13) 襟吊り 襟中央に付ける。
- (14) サイズ札 襟中央に付ける。
- (15) 片布 左胸裏に幅 5 cm、長さ 7 cm の白布を付ける。

6 ズボン、女性用スラックス仕様 (厚手・薄手)

- (1) 形式 長ズボン、腰縦ポケット、後ろポケット 1 個とする。
- (2) タック 左右各 1 本外向きとする。
- (3) 腰ダーツ 左右腰後部に各 1 本とし、片倒しとする。
- (4) 天狗及び
ア 天狗は芯を入れ地縫い返し、奥はオーバーロックとする。
イ 前立ては芯を入れ地縫い返し、奥はオーバーロックとする。
ウ 天狗、前立て上部に前かんを付ける。
エ 天狗、前立てにファスナーを付け、閉止めをする。
- (5) 腰ポケット ア 左右各 1 個縦ポケットとする。
イ 口の両端は、閉止めとする。
- (6) 後ポケット ア 右のみフラップつき、片玉縁ポケットとする。
イ フラップに穴かがりをし、ボタン止めとする。
- (7) 脇縫い ア 地縫い割りとする。
イ 裁ち目はオーバーロックとする。
- (8) 尻縫い
内股縫い ア 地縫い割りとし、二重縫いまたは環縫いミシンとする。
イ 30 番糸で一条縫いでも可とする。
ウ 裁ち目はオーバーロックとする。
- (9) 腰幕 マーベルトを使用する。
- (10) ひざ当て 腰上部より付ける。
- (11) バンド通し ア 7 本付けとする。(ループミシン使用でも可)
イ 幅約 10 mm、長さ約 50 mm とする。
- (12) 裾 ア 折り返し幅約 40 mm とし、ルイスミシンまたは千鳥がけとする。
イ 裁ち目はオーバーロックとする。
ウ 女性はハーフとし裁ち目はオーバーロックとする。

仕様書 1

- (13) 靴ずれ 共地を使用し幅約 20 mm、長さ約 165 mmとする。
- (14) シック 袋地を使用する。(天狗裏より続いても可)
- (15) サイズ札 上前の腰幕部分に付ける。
- (16) 片布 上前ポケット袋地に付ける。

冬制服(厚手・薄手)、上衣 サイズ表

単位(cm)

サイズ	対応目安			実寸					
	身長	胸囲	胴囲	肩幅	胸囲	下胴	着丈	袖丈	首囲
A3	160	90	78	43	103	95	69	56	39
A4	165	92	80	44	106	98	72	57	39.5
A5	170	94	82	46	109	101	74	58	40
A6	175	96	84	47	113	106	76	59	40.5
A7	180	98	86	49	116	109	78	60.5	41
A8	185	100	88	50	119	112	80	63	41
A9	190	102	90	51	122	115	82	65	42
B3	160	96	92	46	111	105	71	56	40.5
B4	165	98	94	47	114	108	73	57	40.5
B5	170	100	96	48	117	111	75	58	41
B6	175	102	98	49	120	114	77	59	41
B7	180	104	100	50	123	117	79	61	42
B8	185	106	102	51	126	120	80	63	42
B9	190	108	104	53	130	124	82	65	43

冬制服(厚手・薄手)、ズボン サイズ表

単位(cm)

サイズ	腰囲	尻回り	ズボン丈	股上	股下	渡り幅	裾幅
1	73	96	96	24	72	32	22.5
2	76	98	99	25	74	33	23
3	79	101	95	25	70	34	23
4	79	101	101	25	76	34	23
5	82	104	98	26	72	35	23.5
6	82	104	104	26	78	35	23.5
7	85	107	96	26	70	36	24
8	85	107	100	26	74	36	24
9	88	110	98	28	70	36	24
10	88	110	104	28	76	36	24
11	91	114	98	28	70	37	24.5
12	96	119	102	28	74	39	24.5
13	105	128	104	30	74	41	25
14	110	133	105	31	74	43	25

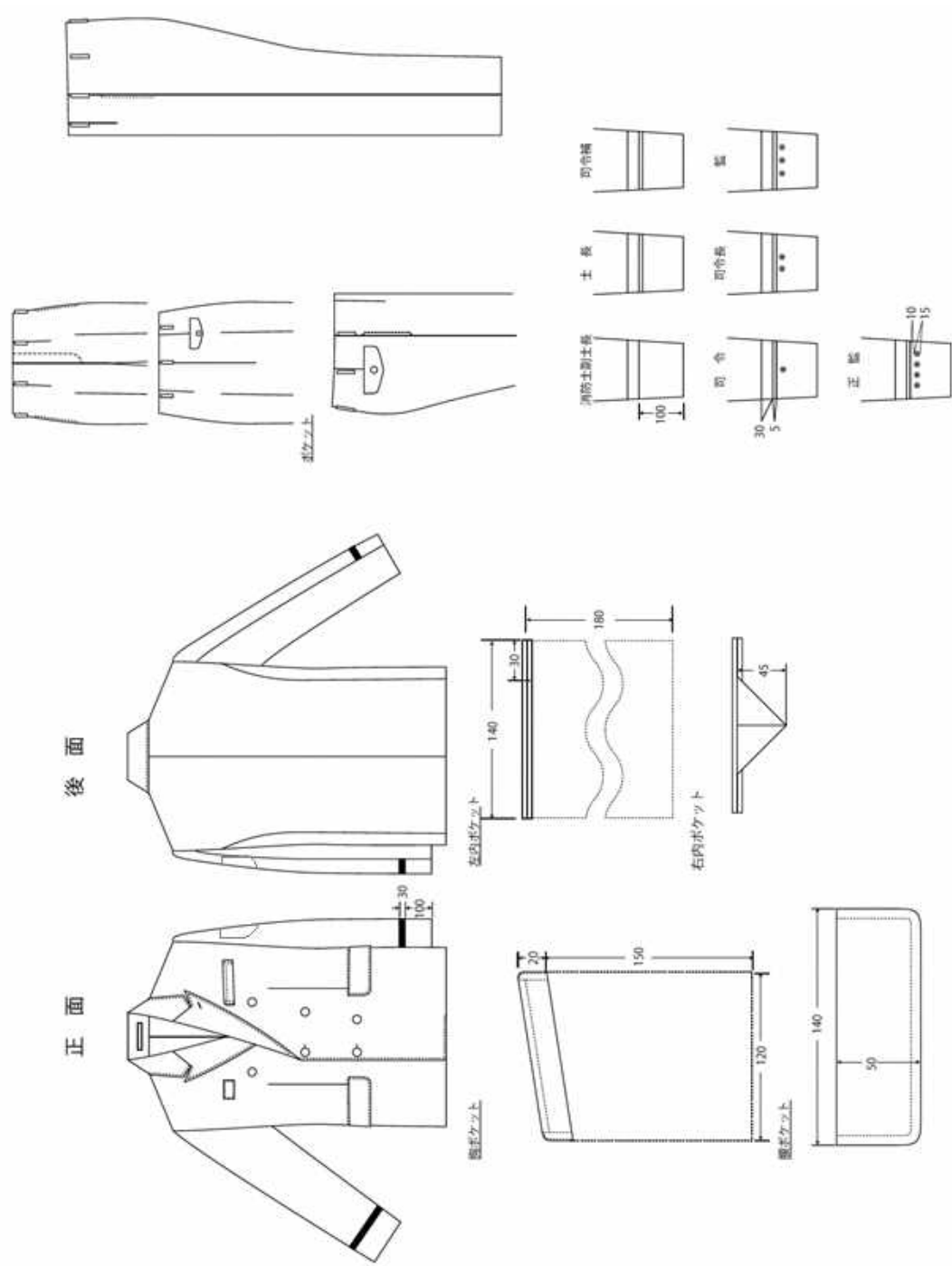
備考 各サイズとも別途指示がある場合、裾上げを行わない状態(股下は85cm,95cm)で納入すること。

冬制服女性用(厚手)スラックス サイズ表

(単位:cm)

サイズ	7	9	11	13	15
ウエスト	60	63	66	69	72
ヒップ	95	98	100	103	105
渡り幅	30.5	31.5	32	33	33.5
股上	30	31			
股下	85ハーフ				
裾口幅	20.5	21.5	22	23	23.5

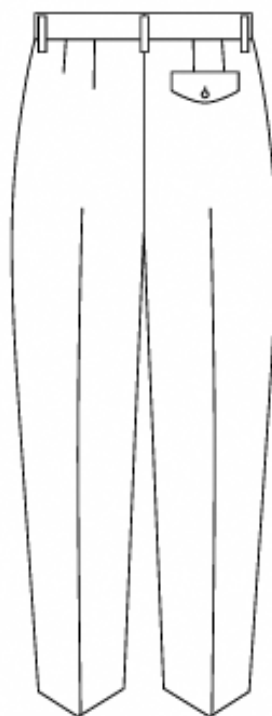
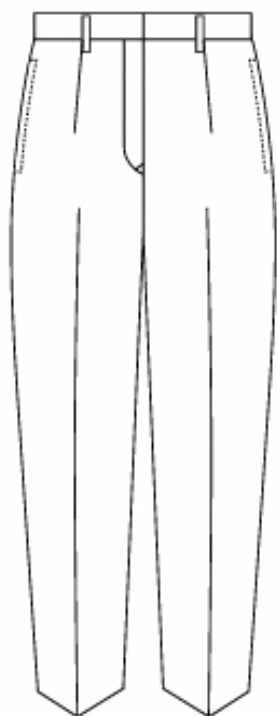
仕様書 1



仕様書 1

(女性用制服)

スラックス



夏制服（長袖・半袖上衣・ズボン・女性用制服上衣・スラックス）仕様書

区 分	説 明
表 生 地	ポリエステル・綿混紡
包 装	ビニール袋梱包とし、サイズが判別できるようにすること。

※見本の連絡等については消防局総務課経理担当（821-6456）宮下まで

1. 証明書の提出

契約後、すみやかに表生地についての紡績メーカーの原反出荷証明書を提出すること。

2. 材料

生地一般

ア 原糸は糸ムラ、番手ムラ、ねりムラなどが目立たない良質のものを使用するものとする。

イ 織り上がりは均正で、織りキズ、糸節、汚れなど欠点の少ないものでなければならない。

材料

材料名	規 格 等		備 考	
表生地 上衣 ズボン	種 類	裏綿トロピカル		
	混 用 率	ポリエステル 95% 綿 5% 導電性繊維使用 生地全体の内 PET ボトル 再生糸使用比率 60%以上		
	見掛番手	タテ	167dtex/-・84dtex/-	
		ヨコ	167dtex/-・T/C34/-	
	組 織	エコ T/C 二重織トピカル		
	密 度 (2.54cm 間)	タテ	116本以上	
		ヨコ	91本以上	
	質 量	135g/m ² 以上		
	引張強度	タテ	1000N以上	
		ヨコ	700N以上	
引裂強度	タテ	30N以上		

仕様書 2

		ヨコ	30N以上
寸法変化率		タテ	1%以内
		ヨコ	1%以内
ピリング			4級以上
染色堅牢度	耐光		4級以上
	洗濯		4級以上
	汗		4級以上
	摩擦		4級以上
摩擦帯電電荷量			$7 \mu c / m^2$
色相			上衣-サックス(指定色) ズボン-紺(指定色)

副材料（当局が指定したものに限る）

- ア 芯地 接着芯
- イ 袋地 スレキ
- ウ ボタン 尿素樹脂 11.5mm、15mm
- エ ファスナー エフロンファスナー
- オ マーベルト すべり止め付き
- カ 糸 ポリエステル100%
- キ 前カン しんちゅう
- ク エコマーク (財)日本環境協会認定のエコマーク商品であること。
- ケ 階級章止め 幅25mm 長さ40mm 面ファスナー(メス)
- コ ワッペン止め 縦82mm 横70mm 面ファスナー(メス/紺)
- サ その他 片布 品質表示 サイズ札

3. 縫製

- (1) 一般
- ア 寸法 寸法は仕上がり寸法とする。
許容差は、胸囲は±20mm、首廻りは±5mm、その他は±10mmとする。
 - イ 針目 30mm間に11~15針とする。
 - ウ 裁断 原則として、逆毛、斜毛裁ち及びハギは認めない。

4. 仕様

【長袖上衣】

- ア 形状
長袖シャツ型、小開き式、前立て付、胸左右フラップ付アウトポケット、肩章付きとする。
- イ 衿

仕様書 2

- (ア) 上衿の剣の長さは約 70 mm とし、幅は背中心で約 45 mm とする。
- (イ) 台衿幅は、中央で約 35 mm とする。
- (ウ) 台衿にて上衿を挟み縫いし、身頃に縫い付けとする。
- (エ) 台衿下部は 2 条縫いし、下部の 1 条は裏を落とす。
- (オ) 上衿の周囲（下部を除く）及び台衿の周囲は飾りステッチとする。

ウ 前身頃

- (ア) フロントは、前立て幅約 35 mm とし、左右端はステッチ、ボタン止めとする。
- (イ) 上前に穴かがり（眠り穴）6 個、下前にボタン 6 個付ける。
- (ウ) 左右胸部に挿みヒダ付きアウトポケット、ボタン止めとする。
- (エ) ポケットは、端ミシンで縫い付ける。
- (オ) ポケットは、口布は、20 mm 以上とし、内側へ折り返して（三つ折り）押さえミシンとし、ボタンを縫い付ける。
- (カ) ポケットは、口幅約 130 mm、深さ中央で約 145 mm、内側で約 125 mm、外側で約 135 mm とする。
- (キ) ポケットは、中央部に深さ約 10 mm のヒダを 2 本取り、ヒダは中央に向けて倒す。
- (ク) ポケットの両端は、閉止めとする。（ミシン閉も可）
- (ケ) フラップは、中央に穴かがり（眠り穴）をし、周囲はステッチとし、上部は通し縫いとする。
- (コ) フラップは、幅約 140 mm、高さ中央で約 65 mm、左右端約 45 mm とする。

エ 袖

- (ア) 1 枚袖とし、袖下部は脇と通し縫いする。
- (イ) インターロック又は、地縫い片倒し、裁ち目オーバーロックとする。
- (ウ) カフスは幅約 65 mm のコンバーチブル型とする。
- (エ) カフスは芯を入れ、10 mm～12 mm の芯止めを施し、端ミシンで縫着する。
- (オ) 剣ボロは幅約 25 mm、下ボロ幅約 12 mm、丈約 180 mm、開き部 150 mm とし、開きの上部は幅約 5 mm の二条縫いとする。
- (カ) タックは深さ約 15 mm を 2 本とする。

オ 袖付け

インターロック又は、地縫い片倒し、裁ち目オーバーロックとする。

カ 脇縫い

袖下部と通し縫いとし、インターロック又は、地縫い片倒し、裁ち目オーバーロックとする。

キ 見返し

台衿下部より裾までとし、幅約 25 mm とする。

ク 肩章

- (ア) 芯をはり、周囲は地縫い返し、ステッチ、先端に穴かがり（眠り穴）ボタ

仕様書 2

- ン止めとする。
- (イ) 袖付けに挟み込むとする。
- (ウ) 幅は、袖付け部で約 50 mm、先端で約 40 mm とする。
- (エ) 袖付け部にクロスに飾りステッチとする。
- ケ 後ろ身頃
 - (ア) 背ヨーク付きとし、肩部は端ミシン、下部はステッチとする。
 - (イ) 背ヨークの幅は、中央で約 85 mm とし、下部に左右タックをとる。
- コ 裾
 - 三つ折り端ミシンとし、幅約 5 mm とする。
- サ 階級章止め
 - 右胸フラップの約 10 mm 上部に（幅 25 mm×長さ 40 mm）縫い付ける。
- シ ワッペン止め
 - 左袖付け部より約 70 mm 下に面ファスナー(メス)を縫い付ける。
- ス 片布
 - 上前ポケット裏に縫い付ける。
- セ サイズ表示
 - 台衿中央に印字する。
- ソ 品質表示
 - 片布下部に挟み込む。
- タ エコマーク
 - 片布下部に挟み込む。

【半袖上衣】

- ア 形状
 - 半袖シャツ型、小開き式、前立て付、胸左右フラップ付アウトポケット、肩章付きとする。
- イ 衿
 - (ア) 上衿の剣の長さは約 70 mm とし、幅は背中心で約 45 mm とする。
 - (イ) 台衿幅は、中央で約 35 mm とする。
 - (ウ) 台衿にて上衿を挟み縫いし、身頃に縫い付けとする。
 - (エ) 台衿下部は 2 条縫いし、下部の 1 条は裏を落とす。
 - (オ) 上衿の周囲（下部を除く）及び台衿の周囲は飾りステッチとする。
- ウ 前身頃
 - (ア) フロントは、前立て幅約 35 mm とし、左右端はステッチ、ボタン止めとする。
 - (イ) 上前に穴かがり（眠り穴）6 個、下前にボタン 6 個付ける。
 - (ウ) 左右胸部に拝みヒダ付きアウトポケット、ボタン止めとする。
 - (エ) ポケットは、端ミシンで縫い付ける。
 - (オ) ポケットは、口布は、20 mm 以上とし、内側へ折り返して（三つ折り）押さえミシンとし、ボタンを縫い付ける。

仕様書 2

- (カ) ポケットは、口幅約 130 mm、深さ中央で約 145 mm、内側で約 125 mm、外側で約 135 mm とする。
- (キ) ポケットは、中央部に深さ約 10 mm のヒダを 2 本取り、ヒダは中央に向けて倒す。
- (ク) ポケットの両端は、閉止めとする。(ミシン閉も可)
- (ケ) フラップは、中央に穴かがり(眠り穴)をし、周囲はステッチとし、上部は通し縫いとする。
- (コ) フラップは、幅約 140 mm、高さ中央で約 65 mm、左右端約 45 mm とする。

エ 袖

- (ア) 1 枚袖とし、袖下部は脇と通し縫いする。
- (イ) インターロック又は、地縫い片倒し、裁ち目オーバーロックとする。
- (ウ) 袖口は、約 25 mm 折り返して(三つ折り)押さえミシンとする。

オ 袖付け

インターロック又は、地縫い片倒し、裁ち目オーバーロックとする。

カ 脇縫い

袖下部と通し縫いとし、インターロック又は、地縫い片倒し、裁ち目オーバーロックとする。

キ 見返し

台衿下部より裾までとし、幅約 25 mm とする。

ク 肩章

- (ア) 芯をはり、周囲は地縫い返し、ステッチ、先端に穴かがり(眠り穴)ボタン止めとする。
- (イ) 袖付けに挟み込むとする。
- (ウ) 幅は、袖付け部で約 50 mm、先端で約 40 mm とする。
- (エ) 袖付け部にクロスに飾りステッチとする。

ケ 後ろ身頃

- (ア) 背ヨーク付きとし、肩部は端ミシン、下部はステッチとする。
- (イ) 背ヨークの幅は、中央で約 85 mm とし、下部に左右タックをとる。

コ 裾

三つ折り端ミシンとし、幅約 5 mm とする。

サ 階級章止め

右胸フラップの約 10 mm 上部に(幅 25 mm×長さ 40 mm)縫い付ける。

シ ワッペン止め

左袖付け部より約 70 mm 下に面ファスナー(メス)を縫い付ける。

ス 片布

上前ポケット裏に縫い付ける。

セ サイズ表示

台衿中央に印字する。

ソ 品質表示

仕様書 2

片布下部に挟み込む。

タ エコマーク

片布下部に挟み込む。

【ズボン・女性用スラックス】

ア 形状

ウエスマン付き、ワンタック、裾シングル、左右脇ポケット、男性ズボンは後ろ左右片玉縁ポケット付きとする。女性用スラックスは右フラップ付きポケットとする。

イ ウエスマン

芯を入れ、幅約 40 mm とする。

ウ 脇ポケット

(ア) 左右斜めポケットとし、口幅約 155 mm で袋幅約 165 mm とし、深さ約 270 mm 以上とする。

(イ) ポケット口は、スチッチとする。

(ウ) 口の両端は、閉止めとする。

エ 後ろポケット

(ア) 左右各 1 個片玉縁ポケットとする。左のみ穴かがり（鳩目穴）ボタン止めとする。

(イ) 口幅約 140 mm、深さ約 180 mm とする。

(ウ) 口の両端は、閉止めとする。

(エ) 女性用スラックスは右のみフラップつき、片玉縁ポケットとする。

オ タック

左右各 1 本の外向きタックとする。

カ 腰ダーツ

左右各 2 本とし、片倒しとする。

キ 天狗及び前立て

(ア) 天狗は芯を入れ、地縫い返し、奥はオーバーロックとする。

(イ) 前立ては芯を入れ、地縫い返し、奥はオーバーロックとする。

(ウ) 天狗、前立て上部に前カンを付ける。

(エ) 天狗、前立てにファスナーを付け、下部は閉止めとする。

ク 腰幕

マーベルトを使用する。

ケ バンド通し

幅約 10 mm、長さ約 50 mm を 7 本とし、下部は通し縫いとする。

コ 脇縫い、内股縫い、尻縫い

地縫い割りとし、裁ち目はオーバーロックとする。

サ シック

棒シックとし、幅約 20 mm、長さ 100 mm 以上のスレキ又は、袋地とする。

(天狗裏より続いても可)

仕様書 2

- シ 裾口
 (ア) 折り返し幅約 50 mm とし、ルイスミシン又は、千鳥がけとする。
 (イ) 裁ち目はオーバーロックとする。女性はハーフとする。
- ス 靴ずれ
 共地を使用し、幅約 20 mm、長さ約 180 mm とする。
- セ 片布
 上前脇ポケット袋地に縫い付ける。
- ソ サイズ札
 上前側マーベルト下部に縫い付ける。
- タ 品質表示
 上前側マーベルト下部に縫い付ける。
- チ エコマーク
 片布下部に挟み込む。

5. サイズ表

夏制服長袖・半袖上衣

(単位：cm)

サイズ	対応 身長	対応 胸囲	対応 胴囲	肩幅	胸囲	下胴	着丈	袖丈	袖丈 (半袖)	カラー
A 3	160	90	78	43	103	95	69	56	24	39
A 4	165	92	80	44	106	98	72	57	25	39.5
A 5	170	94	82	46	109	101	74	58	25	40
A 6	175	96	84	47	113	106	76	59	26	40.5
A 7	180	98	86	49	116	109	78	60.5	27	41
A 8	185	100	88	50	119	112	80	63	27	41
A 9	190	102	90	51	122	115	82	65	28	42
B 3	160	96	92	46	111	105	71	56	24	40.5
B 4	165	98	94	47	114	108	73	57	25	40.5
B 5	170	100	96	48	117	111	75	58	25	41
B 6	175	102	98	49	120	114	77	59	26	41
B 7	180	104	100	50	123	117	79	61	27	42
B 8	185	106	102	51	126	120	80	63	27	42
B 9	190	104	104	53	130	124	82	65	28	43

夏制服ズボン

(単位：c m)

サイズ	腰囲	尻回り	ズボン丈	股上	股下	渡り幅	裾幅	備考
1	73	96	96	24	72	32	22.5	各サイズとも別途指示のある場合は、裾上げを行わない状態(股下は85センチか95センチ)で納入すること。
2	76	98	99	25	74	33	23	
3	79	101	95	25	70	34	23	
4	79	101	101	25	76	34	23	
5	82	104	98	26	72	35	23.5	
6	82	104	104	26	78	35	23.5	
7	85	107	96	26	70	36	24	
8	85	107	100	26	74	36	24	
9	88	110	98	28	70	36	24	
10	88	110	104	28	76	36	24	
11	91	114	98	28	70	37	24.5	
12	95	119	102	28	74	39	24.5	
13	105	128	104	30	74	41	25	
14	110	133	105	31	74	43	25	

女性用夏制服上衣

サイズ	肩幅	胸囲	長袖丈	半袖丈	上衣丈
7	44	102	54	23	64
9	45	105	54	23	64
11	46	108	55	23	64
13	47	111	55	23	64
15	48	114	56	23	64
17	49	117	56	23	64

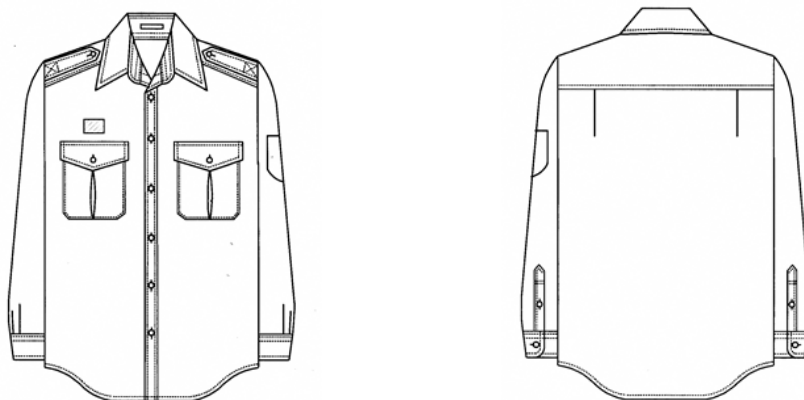
女性用スラックス

サイズ	7	9	11	13	15
ウエスト	60	63	66	69	72
ヒップ	95	98	100	103	105
渡り幅	30.5	31.5	32	33	33.5
股上	30	31			
股下	85ハーフ				
裾口幅	20.5	21.5	22	23	23.5

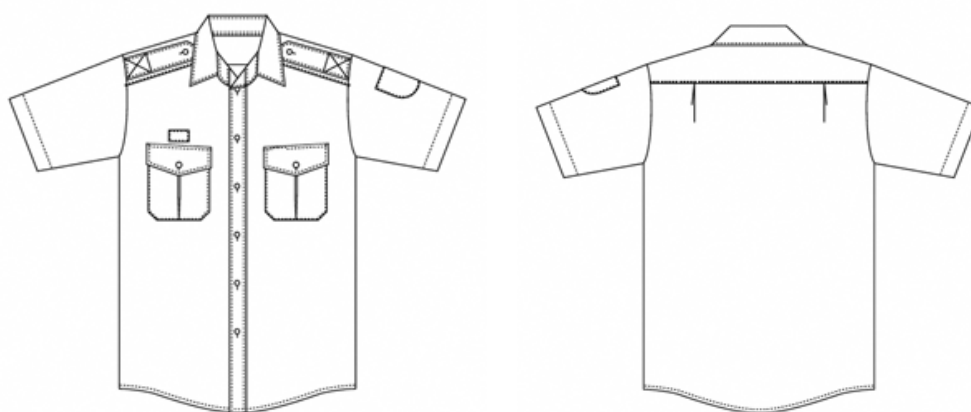
仕様書 2

夏服制服絵型

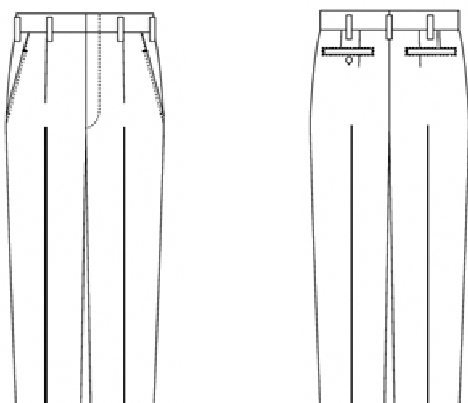
長袖



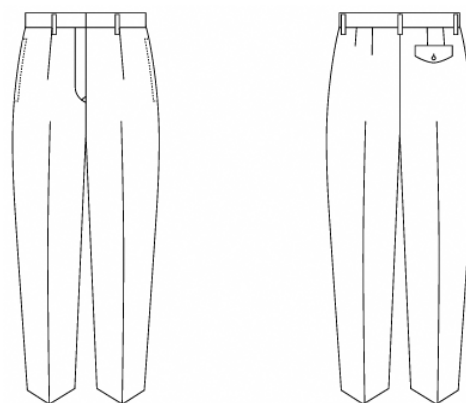
半袖



男性用スラックス



女性用スラックス



夏制帽仕様書

区 分	説 明
表生地	ポリエステル・綿混紡
包装	袋入れとする

※見本及び仕様等の連絡については消防局総務課（821-6456）宮下まで

1 証明書の提出

契約後、すみやかに表生地についての紡績メーカーの原反出荷証明書を提出すること。

2 材料

(1) 生地一般

- ア 原糸は糸ムラ、番手ムラ、ねりムラなどが目立たない良質のものを使用すること。
- イ 織り上がりは均整で、織りキズ、糸節、汚れなど欠点の少ないものとする。

(2) 材料

材料名	規格等		備考	
表生地	種類	裏面トロピカル		
	混用率	ポリエステル 95% 綿 5% 導電性繊維使用 生地全体の内 PET ボトル再生 糸使用率 60%以上		
	見掛番手	タテ	167dtex/-84dtex/-	
		ヨコ	167dtex/-T/C34/-	
	組織	エコ T/C 二重トロピカル		
	密度 (2.45 cm間)	タテ	116 本以上	
		ヨコ	91 本以上	
	質量	135g/m ² 以上		
	引張強度	タテ	1000N以上	
		ヨコ	700N以上	
	引裂強度	タテ	30N以上	
ヨコ		30N以上		

当局が承認したものに限り

仕様書 3

	寸法変化率	タテ	1%以内
		ヨコ	1%以内
	ピリング		4級以上
	染色堅牢度	耐光	4級以上
		洗濯	4級以上
		汗	4級以上
		摩擦	4級以上
	摩擦帯電電荷量		7 μ c/m ²
	色相		紺（指定色）

副材料（当局が指定したものに限る）

区分	規格	用途
裏生地	ポケットメッシュ、ナイロン 100%青色	
腰わく	発泡ポリエチレン板、厚さ 1.3 mm 穴あき黒色	
ひさし	表：合成皮革 ビニル引 裏：ビニルシート シボ付 縁：ビニルシート 2本縁 色相：黒	
あごひも	合成皮革にビニルをコーティングしたもの巾 12 mm 黒	
すべり	デラクール 巾 48 mm 通気孔をあける 色相 黒	
蛇腹	濃紺色の網目網とする	
前立バネ	ビニル 2枚合わせ扇形巾 3 mmの鋼製リボン線 2本を内包する 色相 黒	
マチ芯	発泡ポリエチレン板 厚さ 0.5 mm 射出成型品 黒	前面整形
張り出し	ポリエチレン メガネ型 巾 10 mm 両側にピアノ線を内包した もの 色相 黒	天井整形
裏天油止	梨地ビニルシート、ネームポケット付 直径 120 mm	
ハトメ	真ちゅう製 #200 濃紺色	
耳釦	黄銅板代用金メッキ、雪型、割り足座金付	あごひも止 め
氏名札	上質の模造紙	
縫い糸	綿カタンまたはポリエステル糸 #50 本縫い用 #30 はすべり、 ひさし付用	

(3) 縫製

項目	
まち	表まちは前面を 2枚どり、後面は 2枚を縫い合わせ地縫い割りし、表より飾り縫いで押さえる

仕様書 3

まち穴	ま치의左右両側に通気孔として各2個のはとめを地質を損なわないように完全に打ち止める
裏天井	裏地に裏天汗止めのビニルシートを縫着したものを表天井に縫い付ける
天井とまち	天井とま치의上端を縫い合わせ、地縫い割りして、表より飾り縫いで押さえる
蛇腹	輪状に縫い、アイロンで押さえる
腰枠 前立て 前まち芯	腰枠を頭周りに合わせて輪状にし、前面中央部に前立てバネをステープラ打ちとめるものとし、前まち芯を縫着する
腰	天井とまちを縫い合わせた帽体の下端に蛇腹を縫い付ける
腰すそ	蛇腹の下端を腰すその外側に出して縫い付け、腰枠の下端に腰すそとともに縫いとどめる
仕上げ	(1) 帽体にひさしを縫いとめた後、すべりを縫い付ける (2) すべりの両端を重ねて、はとめを地質を損なわぬよう完全に打ち、止める (3) あごひもを腰の左右の下方に耳釦で止める (4) 天井内側の天井とまちの縫い合わせ目に天井パッキンを挿入する

(4) 男性夏制帽 サイズ

単位：cm

頭回り	60	59	58	57	56	55	54	許容差 ±2
天井	28.1	27.8	27.5	27.2	26.9	26.6	26.3	
	27.1	26.8	26.5	26.2	25.9	25.6	25.3	
まち幅	6.5							
	4							
腰幅	4.5							
ひさし付けの長さ	24.5							
ひさし幅	4.8							

(5) 女性夏制帽 サイズ

頭回り	60	59	58	57	56	55	54	許容差 ±1

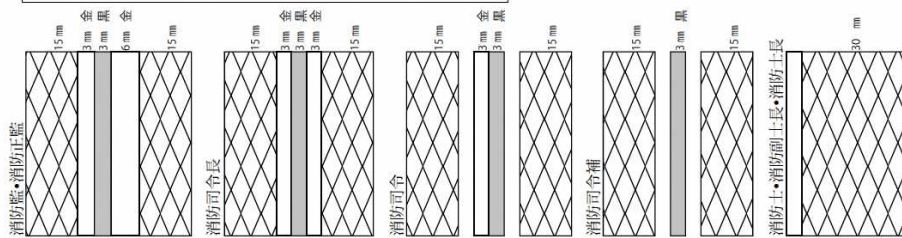
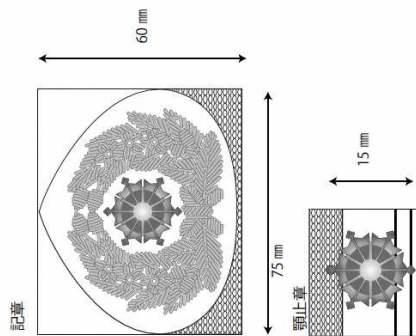
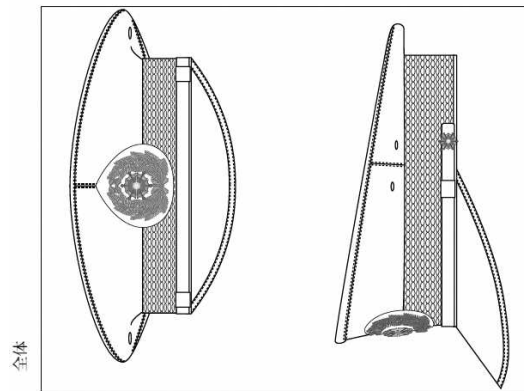
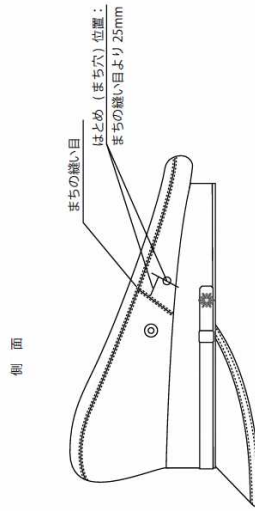
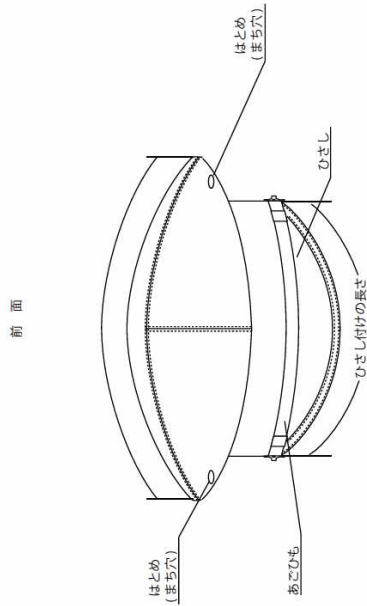
(6) 名札

縦 3 cm 横 7 cm

品名	夏帽		
貸与	年 月	サイズ	
氏名			
納入者			

仕様書 3

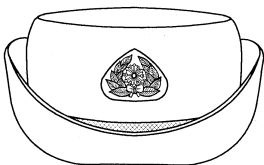
男性用冬制帽・夏制帽共通



(階級別の周章については男性用冬制帽のみ。)

女性用冬制帽・夏制帽

前面図



側面図

