

< 物 件 >

スートブロウ用スチームトラップ 仕様書

1	物件名称	スートブロウ用スチームトラップ
2	品質・形状・寸法 又は型式	別紙図面(型式: JH7.2R-V)のとおり
3	グリーン物品 の指定	指定しない
4	数 量 (単価契約の場合 は予定数量)	1個
5	納入期限	令和4年11月30日
6	納入場所	横須賀市長坂5丁目1番1号 横須賀ごみ処理施設
7	特記事項	・物件の搬入においては、建物及び設備を保護するための対策を十分に行うこと ・万が一、破損等があった場合には、供給者の責任において復旧すること ・本件には、運搬・搬入費用を含むものとする
8	契約方法	総価契約
9	支払方法	納入後、一括払い
10	その他事項	この仕様書に定めのない事項及び疑義を生じた場合は、別途協議するものとする。
11	連絡先	環境部広域処理センター 担当 大家 046-854-4153

指示事項

グリーン物品	上記で指定がある場合は、横須賀市グリーン購入基本方針及び調達方針に基づく環境物品を選定し、納品すること。 方針については、本市のホームページ「よこすかのグリーン購入」参照してください。
--------	---

ASME/JPI接続フランジ

	呼径		フランジ Class	質量 kg
	mm	in.		
✓	20	3/4	150	30
			300	31
			600	32

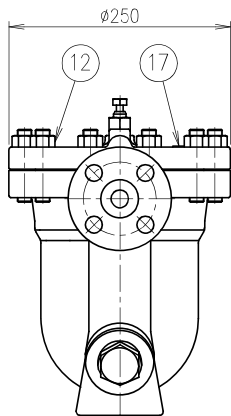
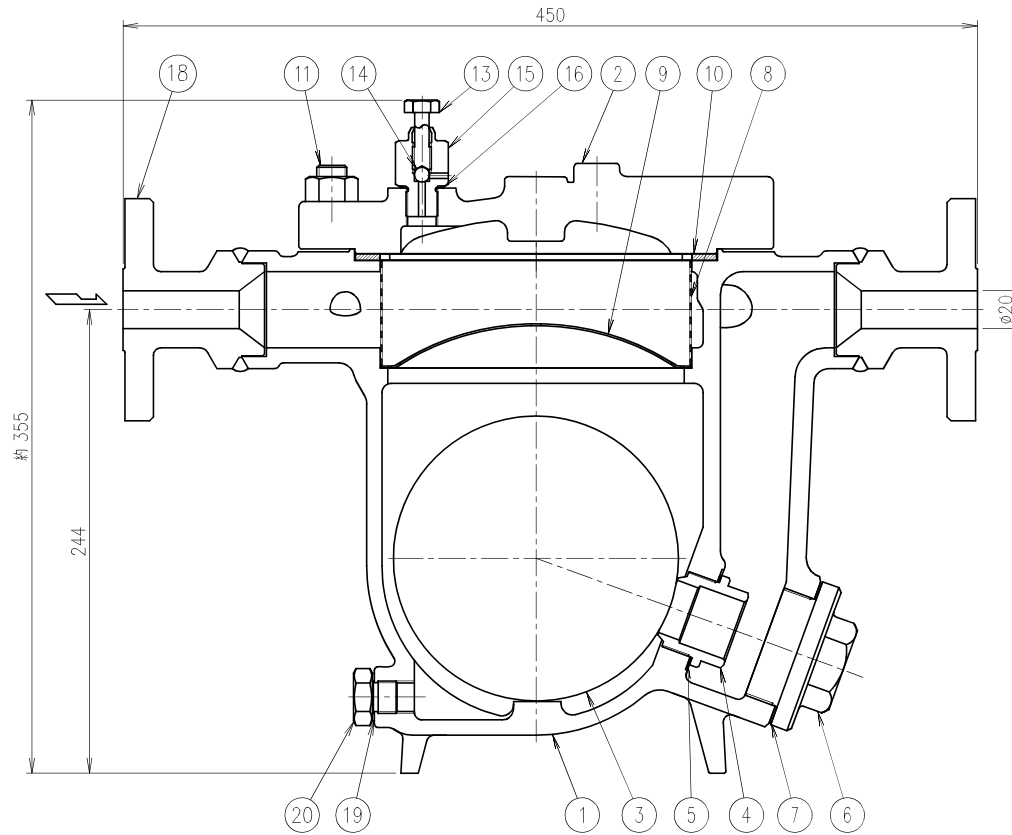


注意 最高作動圧力差を超えて使用すると排出不能（フツマリ）となりますので、絶対に避けてください。

フランジ端面形状

- ASME/RFセレーション (ASME B16.5)
- ✓ JPI/RF

呼びNo.	最高作動圧力差 (ΔPMX)
	MPa
14	1.4
22	2.2
32	3.2
✓ 40	4.0



30				
29				
28				
27				
26				
25				
24				
23				
22				
21				
20	ドレンプラグ G(PF)3/8	1	S25C	
19	ガスケット	1	SUYP	
18	フランジ	2	ASTM A105	
17	ネームプレート	1	SUS304	
16	ガスケット	1	SUYP	
15	エアバルブ本体	1	SUS303	
14	鋼球	1	SUS440C	
13	エアバルブ	1	SUS304	
12	ナット M16	10	S45C	
11	植込ボルト M16	10	SNB16	
10	ガスケット ヲス巻	1	SUS304 クラフタイト	
9	スクリーン受	1	SUS304	
8	スクリーン ø1.5穴	1	SUS430	
7	ガスケット	1	SUYP	
6	保持プラグ	1	ASTM A351 Gr.CF8	
5	ガスケット	1	SUYP	
4	オリフィス	1	-	
3	フロート	1	SUS316L	
2	蓋	1	ASTM A105	
1	本体	1	ASTM A216 Gr.WCB	
符号	品名	員数	材質	
主査	山田	呼径 (DN)	mm	20
		in.	in.	3/4
検図	福田	最高許容圧力 (PMA)	MPaG	5.1
		最高許容温度 (TMA)	°C	420
製図	樋野	最高使用圧力 (PMO)	MPaG	4.0
		最高使用温度 (TMO)	°C	420
年月日	2017-02-07	水压試験圧力	MPaG	6.2
		※耐圧試験圧力	MPaG	10.2
製品名	TLV ※フロート外シタ時ノ水压試験圧力カデス フリーフロートスチームトラップ			
型式	JH7.2R-V			
図面番号	J-J72RV-00AEC-JC			
	株式会社 ティエルバイ			

P2-18068-02

最高許容圧力(PMA)：耐圧部(本体)が許容される圧力で最高使用圧力ではありません。

最高許容温度(TMA)：耐圧部(本体)が許容される温度で最高使用温度ではありません。