

<物 件>

軽四輪貨物自動車 仕様書

1	物件名称	軽四輪貨物自動車
2	品質・形状・寸法又は型式	別紙仕様書のとおり
3	グリーン物品の指定	なし
4	数量 (単価契約の場合は予定数量)	1台
5	納入期限	令和4年2月15日
6	納入場所	横須賀市小川町11番地 横須賀市上下水道局
7	特記事項	別紙特記仕様書のとおり
8	契約方法	総価契約
9	支払方法	納入後一括払い
10	その他事項	この仕様書に定めのない事項及び疑義を生じた場合は、別途協議するものとする。
11	連絡先	横須賀市小川町11番地 横須賀市上下水道局経営部総務課 高木 TEL046-822-8605

指示事項

グリーン物品	上記で指定がある場合は、横須賀市グリーン購入基本方針及び調達方針に基づく環境物品を選定し、納品すること。 方針については、本市のホームページ「よこすかのグリーン購入」参照してください。
--------	---

軽四輪貨物自動車特記仕様書

(スピーカーあり・無線移設なし)

- 車名 軽貨物自動車・AT限定普通自動車運転免許で運転できるもの
形状 2WD・1BOX・4人乗・ハイルーフ
排気量 660cc・ガソリン
車体色 白色
- 台数 1台
- 納期限 令和4年2月15日
(実際の納入日については、別途協議して決定する)。
- 納入場所 横須賀市上下水道局 (横須賀市小川町11番地)
- 仕様の概要
 - AM・FMラジオ
 - カーエアコン
 - パワーステアリング
 - 熱線リヤウインドウ
 - ドアバイザー
 - バック警報ブザー
 - フロアマット
 - 間欠ワイパー
 - リヤワイパー
 - 運転席&助手席SRSエアバッグ
 - 集中ドアロック
 - 後席のドアの窓ガラスが下がること。
 - 自動ブレーキ
 - カメラ本体一体型の常時記録型ドライブレコーダーを使用可能な状態に配線し、取り付けること (記録メディアはSDカードとし、録画データはパソコンで再生可能なものとする)。
 - 車体側面両側及びリアドアに青帯テープを入れること。【別紙参照】
 - 前ドア左右及びリアドアに横須賀市上下水道局のイメージキャラクターである「アクアン」の絵を入れること。なお、キャラクターのデータは局が無償で提供する。【別紙参照】
 - 局指定箇所に「横須賀市上下水道局」(両側面とも左から右へ)の文字を白色・丸ゴシック書体で記入すること。【別紙参照】
 - 車両にキャリアを取り付け、そのキャリアに出力10w以上の野外広報用スピーカー2台を、1台は前方に向けて、もう1台は後方に向けて、地上高2.5m以下の範囲で取り付けること。
 - 車両に定格出力20w以上の車載用マイク放送用アンプを野外広報用スピーカーと配線をして、使用可能な状態にして取り付けること。

車載用マイク放送用アンプは前面にマイク端子のあるものとし、マイクを付けること。また、SD/SDHC カードによる音源ファイルの再生機能を備えること。

(20) キャリア・スピーカー・車載用マイク放送用アンプは新品を使用すること。また、その代金及び取付け工賃は入札価格に含むものとする。

6. 登録手続 新車登録手続き一切は供給者が行い、その費用も負担する。また、登録日は、納車日より7日前以降（ただし、土日祝日は含まない）とする。

7. 諸経費 自動車損害賠償責任保険、自動車重量税、自動車リサイクルの加入支払い手続きは、供給者が代行して行い、納車の際に次のものを提出すること。なお、当該費用については、本供給とは別に、請求のあった日からおおむね30日以内に支払うものとする。

- (1) 自賠責保険証書
- (2) 自動車重量税領収書の写し又はこの金額が確認できるもの
- (3) リサイクル券
- (4) 自賠責保険の請求書 1部
- (5) 自動車重量税の請求書 1部
- (6) リサイクル料の請求書 1部

8. 下取車両 次の車両を引き取るものとする。（引取日は別途協議の上決定する。）
なお、引取車両を見学したい場合及び車検証（写し）が必要な場合には質問の締切日までに上下水道局総務課（電話 046-822-8605 担当：高木）へ連絡してください。

- (1) 車名 三菱 ミニキャブバン
- (2) 登録番号 横浜 480 く 8192
- (3) 年式 平成 22 年
- (4) 車検有効期限 令和 4 年 2 月 15 日
- (5) 走行距離 81,021km（令和 3 年 5 月末現在）

9. その他 引取車両の青帯テープ及び文字は、引き続き使用されないよう供給者の責任で処分すること。

【別紙】

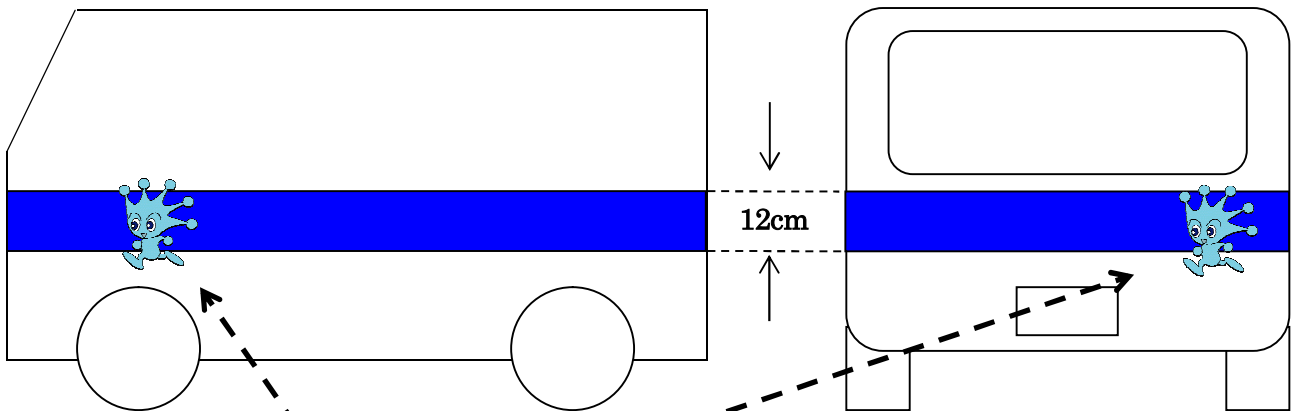
車体両側及びリアドアに青帯テープ

両前ドア（中央）及びリアドア（左右いずれか1か所）にイメージキャラクター



両側面（フロントからリヤにかけて12cm幅）

リヤ（側面と連続）



文字記入【横須賀市上下水道局】

縦約 20cm×
横約 17cm

（ドア）進行方向向き
（リア）中央向き



6~8cm

丸ゴシック書体（白色）6~8cm

