

<物 件>

消防吏員外とう(ショート・セミロング) 仕様書

1	物件名称	消防吏員外とう(ショート・セミロング)
2	品質・形状・寸法 又は型式	別紙 購入物件内訳書のとおり
3	グリーン物品 の指定	指定しない
4	数 量 (単価契約の場合 は予定数量)	外とう(ショート) 81着 外とう(セミロング) 73着 ※階級、サイズ、納品場所別の数量は別途指示する。
5	納入期限	令和4年1月7日
6	納入場所	消防局、中央、北、南、三浦各消防署
7	特記事項	別紙仕様書に示す生地については契約締結後、公的機関の検査(試験)成績書を当局に提出すること。
8	契約方法	総価契約
9	支払方法	納入後、一括払い
10	その他事項	この仕様書に定めのない事項及び疑義を生じた場合は、別途協議するものとする。
11	連絡先	消防局総務課 経理係 佐溝 046-821-6456

指示事項

グリーン物品	上記で指定がある場合は、横須賀市グリーン購入基本方針及び調達方針に基づく環境物品を選定し、納品すること。 方針については、本市のホームページ「よこすかのグリーン購入」参照してください。
--------	---

購入物件内訳書

消防吏員外とう(ショート・セミロング)

(税抜き)

No.	物件名	品質・形状・寸法又は型式	グリーン物品指定の有無	単位	数量	単価(円)	金額(円)
1	外とう(ショート)	別紙 外とう(ショート)仕様書のとおり	無	着	81		
2	外とう(セミロング)	別紙 外とう(セミロング)仕様書のとおり	無	着	73		

※単価、金額欄は、契約者が記入する。

外とう（ショート）仕様書

1 生地等

区 分		説 明
表生地		ナイロン 100%(ヘリンボン)
裏地	背裏	ポリエステル 100%(アルミプリントキルト)
	胴裏	ポリエステル 100%(タフタキルト)
中綿		ポリエステル 100% 重さ 60g/m ²
納入場所		消防局、中央・北・南・三浦各消防署
梱包		ビニール梱包する

※見本の連絡は消防局総務課経理係（821-6456）佐溝まで

2 材料

(1) 表生地

- ア 原糸は糸ムラ、番手ムラ、ねりムラなどが目立たない良質なものを使用すること。
- イ 織り上がりは均正で、織りキズ、糸節、汚れなど欠点の少ないものでなければならない。

(2) 生地特性

- ア 透湿・防水加工
- イ 高機能中綿素材を使用 *参考銘柄：シンサレート HL-60

(3) 証明書の提出

表生地と中綿に関して、入札後速やかに本仕様書に定める品質基準を満たす素材メーカー発行の品質証明書を提出すること。

3 材料の規格

材料名		規格等		備考	
表生地	混用率		ナイロン 100%		当局が承認した ものに限る。
	番手	たて	NY78T		
		よこ	NY100T		
	組織		ナイロンヘリンボン		
	密度 (本/インチ)	たて	181 本		
		よこ	100 本		
	質量		142g/m ²		
	引張強力 JIS L 1096A 法(ラベルストリップ法)	たて	1260N		
		よこ	645N		
	引裂強力 JIS L 1096D 法	たて	28N		
		よこ	18.1N		
	ピリング(級) JIS L 1076A 法 10 時間		4 級以上		
	耐水度 JIS L 1092B 法		9000mm 以上		
	透湿度 JIS L 1099B-1 法		10000g/m ² ・24h 以上		
	染色堅牢度	洗濯 JIS L 0844(A-2 号)	変退色	4 級以上	
汚染			4 級以上		
摩擦 JIS L 0849(II 形)		乾燥	4 級以上		
汗 JIS L 0848		酸性	変退色	4 級以上	
			汚染	4 級以上	
		アルカリ性	変退色	4 級以上	
			汚染	4 級以上	
色相		濃紺			

4 縫製

(1) 一般

- ア 寸法 寸法は仕上がり寸法とする。
- イ 針目 30mm 間に 13 針とする。
- ウ 裁断 原則として、逆毛、斜毛裁ち及びハギは認めない。

(2) 仕様

ア 形状

ジャンパー型、左右脇ダブルポケット、フラップマジックテープ止め、袖ポケット、左のみ内ポケット付き、左のみ両立裏ファスナー付きポケット、左右胸縦ポケット(マチ付)フラップ付きマジックテープ止め、着脱式フードでマジックテープ隠し付き、胸、背に反射パイピング付きとする。

イ 衿

衿内側にはブロックフリースを使用し、中綿入りとする。

ウ 前身頃

- (ア) フロントは、前立ファスナー開き、マジックテープ付きとする。
- (イ) 左右脇ダブルポケットとし、フラップ付マジックテープ止めとする。
- (ウ) 左右胸縦ポケット(マチ付)とし、マジックテープ止めとする。
- (エ) 両胸に反射パイピング付きとする。
- (オ) 左のみ両立裏ファスナー付き内ポケット付きとする。
- (カ) 左胸部に指定のマークを転写反射シートでプリントする。

エ 袖

- (ア) 2枚袖とし、左袖に蓋付きマジック止めのポケット付き（マチ付き）とする。
- (イ) 内袖は約 65mm のジャージのリブ付きとし、袖口は締め付け可能なゴム付きマジックテープ付きとする。

オ 後身頃

- (ア) 約 20cm の反射パイピングを挟み押さえミシンとする。
- (イ) 背に指定のマークを転写反射シートでプリントする。

カ 見返し

左前立の内側には約 18cm のファスナー付きポケットとする。

キ 肩縫い、袖切り替え

- (ア) 肩縫い 表はインターロック始末し、後高くWステッチとし、裏はインターロック始末し、後高く片倒しとする。
- (イ) 袖切り替え 表はインターロック始末し、袖中央を高くWステッチとし、裏はインターロック始末し、袖中央を高く片倒しとする。

ク 袖ぐり縫い

表はインターロック始末し、身頃高くWステッチとし、裏はインターロック始末し、身頃高く片倒しとする。

ケ 脇縫い、袖底

表、裏共にインターロック始末し、後高く片倒しとする。

コ 裾は、両脇に約 20cm の脇ゴム入りとする。

サ 裏

- (ア) 身頃及び袖はタフタキルト、背当てはソーラーセンサーキルト仕立てとする。
- (イ) 左胸部にアウトポケットマジックテープ止めとする。

シ 衿吊りは、背中心上部に幅約 8mm、長さ約 50mm とする。

ス サイズ札を衿中央に挟み込む。

セ 片布を左内ポケットに縫い付ける。

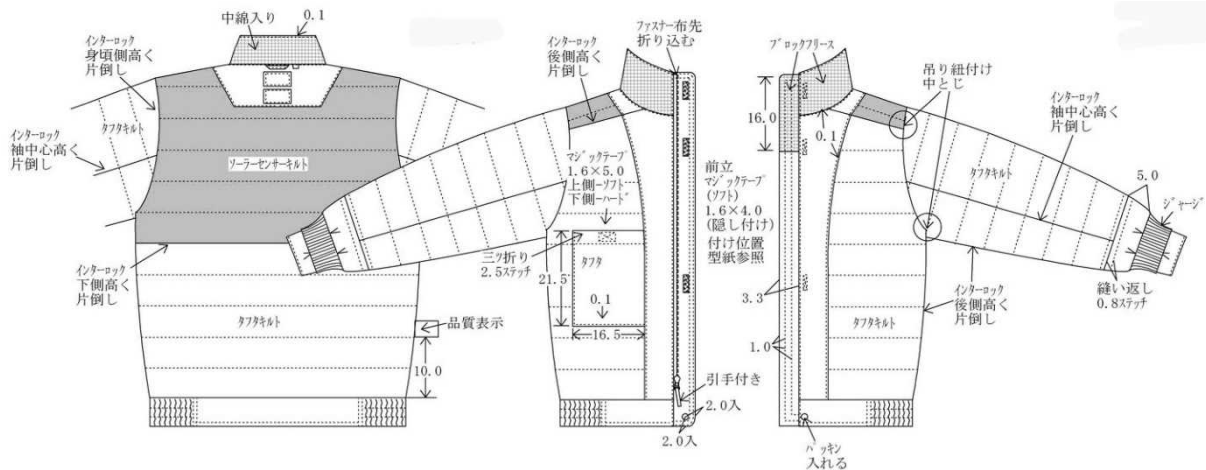
ソ 品質表示ネームを左下部の内側に挟み込む。

5 サイズ表

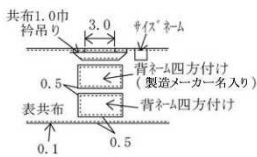
単位 cm

サイズ	着丈	肩巾	胸囲	袖丈
S	65	48	120	58
M	67	50	125	60
L	69	52	130	62
LL	71	54	135	64
3L	73	56	140	66
4L	73	58	145	66
5L	73	60	150	66
7L	73	64	160	66

(2) 裏面

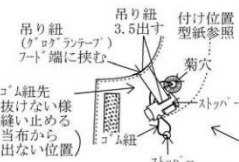
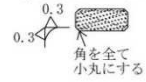


<衿吊り、ネム>

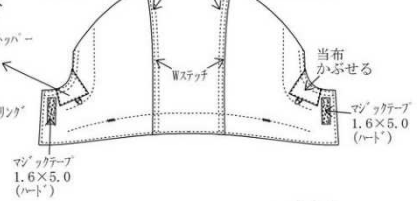


<マジックテープ>

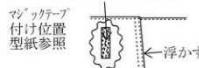
※全て角をカットする
袖口下側以外は×字に止める
(袖口下側は四方付けのみ)



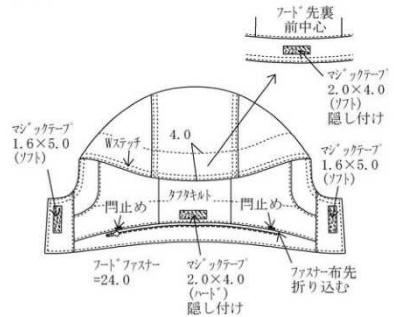
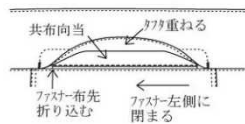
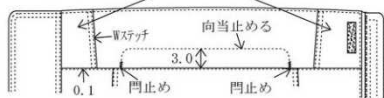
<フード>



マジックテープ 1.6x5.0
当布内側-ソフト 衿外側-ハード
縫目表に出さない

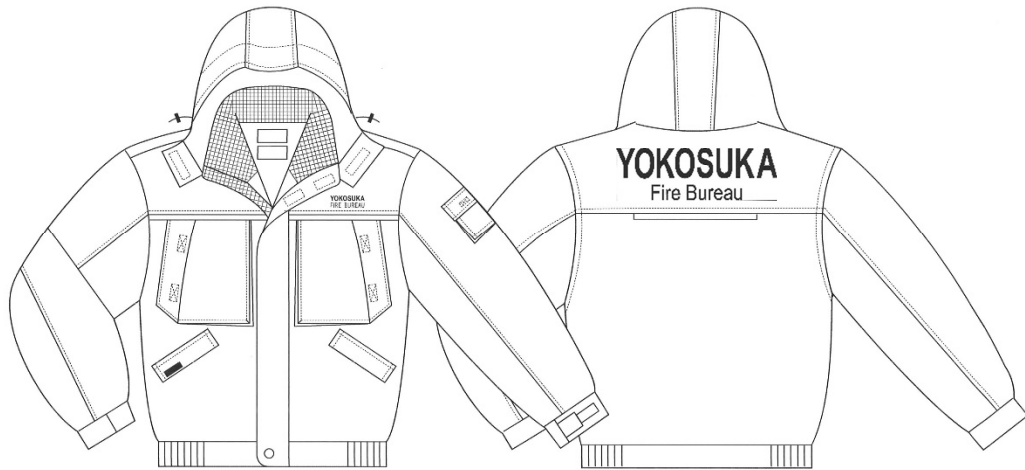


<衿>



単位 cm

7 全般図



外とう（セミロング）仕様書

1 生地等

区 分		説 明
表生地		ポリエステル 100%
中綿	見頃	ポリエステル 90% アクリル系繊維 10%
	袖	ポリエステル 100%
裏生地		ポリエステル 100% (タフタキルト)
納入場所		消防局、中央・北・南・三浦各消防署
梱包		ビニール梱包する

※見本の連絡は消防局総務課経理係（821-6456）佐溝まで

2 材料

(1) 生地一般

- ア 原糸は糸ムラ、番手ムラ、ねりムラなどが目立たない良質なものを使用すること。
- イ 織りあがりは均正で織りキズ、糸節、汚れなど欠点の少ないものでなければならない。

(2) 生地特性

- ア 透湿・防水加工
- イ 消臭加工
- ウ 難燃性高機能中綿素材を使用 *参考銘柄：TEIJIN サンバーナー

(3) 証明書の提出

表生地と中綿に関して、入札後速やかに本仕様書に定める品質基準を満たす素材メーカー発行の品質証明書を提出すること。

3 材料の規格

材料名	規格等			備考
表生地	混用率		ポリエステル 100%	当局が承認したものに限り。
	番手	たて	75D	
		よこ	320D	
	組織		ポリエステルタッサー	
	密度 (本/インチ)	たて	147本	
		よこ	48本	
	質量		133g/m ²	
	引張強力 JIS L 1096A 法(ラベル・ストリップ法)	たて	837N	
		よこ	824N	
	引裂強力 JIS L 1096D 法	たて	7.96N	
		よこ	19.4N	
	ピリング(級) JIS L 1076A 法 10時間		5級以上	
	耐水度 JIS L 1092B 法(高水圧法)		100kpa 以上	
	透湿度 JIS L 1099A-1 法		100g/m ² ・h 以上	
染色堅牢度	洗濯 JIS L 0844(A-2号)	変退色	4級以上	
		汚染	4級以上	
	摩擦 JIS L 0849(Ⅱ形)		乾燥	4級以上
	汗 JIS L 0848	酸性	変退色	4級以上
			汚染	4級以上
		アルカリ性	変退色	4級以上
汚染			4級以上	
色相		濃紺		

4 縫製

(1) 一般

ア 寸法 寸法は仕上がり寸法とする。

許容差は、サイズ表参照とする。

イ 針目 30mm間に 11~15針とする。

ウ 裁断 原則として、逆毛、斜毛裁ち及びハギは認めない。

(2) 仕様

ア 形状 コート型、左右胸フラップ付きポケット、反射テープ 2本付左胸ポケット、左右腰部分にフラップ付きポケット、左のみ内ポケット、左袖にフラップ付きポケットとする。

イ 衿

(ア) 二枚衿仕様：内衿内側 フリース仕様とする。

(イ) 着脱式フード付きとする。

ウ 前見頃

- (ア) 二重前立て仕様
- (イ) 内側：ファスナー仕様
- (ウ) 外側：前立て付き隠しドット釦、4か所止め、衿先はベルクロ止めとする。
- (エ) 前立て先に反射パイピングを挟みこむ。
- (オ) 左右胸ポケットはフラップ付きポケット、ベルクロ止め、三方マチ付とする
- (カ) 左胸ポケットに反射テープ2本付とする。
- (キ) 左胸ポケット下部にDカン付とする。
- (ク) 左右腰部分にフラップ付きポケット、ベルクロ止め、二方マチ付き、両脇にハンドウォーマー付とする。
- (ケ) 腰部分に胴紐付とする。
- (コ) 左胸部に指定のマークを転写反射シートでプリントする。

エ 袖

- (ア) 1枚袖で肘部分にエルボーパッチ布付きとする。
- (イ) 左袖にフラップ付きポケットとする。
- (ウ) 袖口はカフス仕様で半ゴム仕様、アジャスター付きとする。

オ 内側

- (ア) タフタひょうたん柄キルト仕様とする。
- (イ) 左胸内側にベルクロ止めポケット付きとする。
- (ウ) 衿付中央に衿吊りループ付きとする。
- (エ) 衿付下部にネーム、サイズネーム縫い付けとする。
- (オ) 左脇に品質表示縫付とする。

カ 片布 左内ポケットにつける。

5 サイズ表

	着丈	肩巾	胸囲	袖丈
S	79	47	110	64
M	81	49	116	66
L	83	50	122	67
LL	85	52	128	69
3L	87	53	134	70
4L	87	55	140	71
5L	87	56	146	72
6L	87	58	152	74
許差	± 1 cm	± 1 cm	± 2 cm	± 1 cm

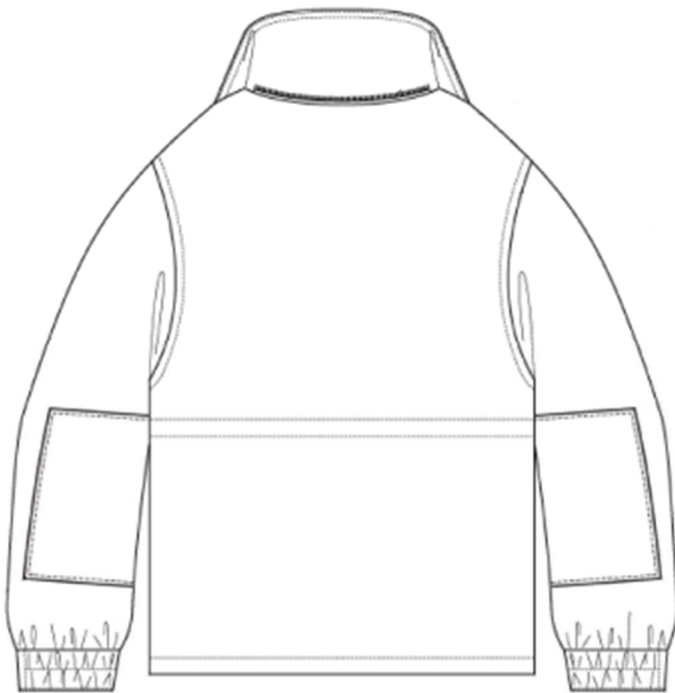
6 全般図



(1) 前身頃



(3) フード



(2) 後身頃