

<物 件>

感染防止衣 仕様書1

1	物件名称	感染防止衣
2	品質・形状・寸法又は型式	仕様書2のとおり
3	グリーン物品の指定	指定しない
4	数量 (単価契約の場合は予定数量)	上衣 1,016着(通常タイプ782着、ショートタイプ234着)、下衣 782着
5	納入期限	令和3年12月17日
6	納入場所	横須賀市小川町11番地 横須賀市消防局救急課 その他指定する場所
7	特記事項	納入場所およびサイズごとの数量は、契約締結後別途指示する。
8	契約方法	総価契約
9	支払方法	納入後、一括払い。
10	その他事項	この仕様書に定めのない事項及び疑義を生じた場合は、別途協議するものとする。
11	連絡先	横須賀市消防局救急課 松坂 TEL046-821-6474 FAX046-823-8406

指示事項

グリーン物品	上記で指定がある場合は、横須賀市グリーン購入基本方針及び調達方針に基づく環境物品を選定し、納品すること。 方針については、本市のホームページ「よこすかのグリーン購入」参照してください。
--------	---

購入物件内訳書

(税抜き)

No.	物件名	品質・形状・寸法 又は型式	グリーン物 品指定の有 無	単位	数 量	単 価(円)	金 額(円)
1	感染防止衣 上衣 (通常タイプ)	仕様書2のとおり	無	着	782		
2	感染防止衣 上衣 (ショートタイプ)	仕様書2のとおり	無	着	234		
3	感染防止衣 下衣	仕様書2のとおり	無	着	782		
4							
5							
6							
7							
8							
9							
10							
11							
12							
13							
14							
15							
16							
17							
18							
19							
20							

※単価、金額欄は、契約者が記入する。

仕様書 2

第1章 総則

1 目的

この仕様書は、横須賀市消防局（以下「当局」という。）において使用する感染防止衣について必要な事項を定める。

2 条件

この感染防止衣は、十分な品質管理を行った材料及び附属品を用いた仕上がりが優良な製品であること。

3 見本品の製作

この仕様書により落札後速やかに次の書類等を提出し、当局の承諾を受けること。

(1) 見本品

(2) 公的機関の検査（試験）成績書

なお、本製作は見本品の承諾後とし、その仕上がり（生地・縫製等）は見本品と同等以上とする。見本品と同等未満の場合は受注者の責任において無償で修理するか交換すること。（これらにかかる費用は受注者が負担する。）

4 製作工程表の提出

契約締結後、速やかに次の書類等を各1部提出すること。

(1) 製作工程表

(2) 製作（縫製）工場届

5 出荷証明書の提出

生地については、出荷証明書を契約締結後、速やかに提出すること。

6 数量

(1) 上衣 1,016 着（通常タイプ 782 着、ショートタイプ 234 着）

下衣 782 着

7 品物の欠陥等

検査後であっても、生地及びサイズ、仕立ての縫製上の欠陥による場合は、受注者の責任において無償で修理するか交換すること。（これらにかかる費用は受注者が負担する。）

第2章 仕様

1 仕様

(1) 材料

ア 生地一般

色ムラ、汚れ、異物の混入等品質を損なう欠点のないものとする。

また防透性を有し、中に着用している衣服が透けないこと。

イ 生地

別表1のとおり

2 形状・寸法

上衣【通常タイプ】

- (1) 上衣は、長袖、スタンドカラー面ファスナー付き、フロント右ファスナー、スリット付き（両脇下の2ヶ所）及び、左右に脇ポケット・胸ポケット・左袖にペン挿しを取り付けること。
- (2) 上衣の袖口はゴム等で絞り込みであり伸縮性により着装時に密着するものとする。尚、袖口の直径は5 cm（±0.5cm）、使用するゴムの幅は3 mm（±0.3 mm）寸法であること。
- (3) 脇ポケットの寸法は、縦 20cm（±2cm）×横 20cm（±2cm）寸法であること。
なお、右前の脇ポケットには、ペン挿し部分が設けてあること。
- (4) 上衣の反射テープはシルバー色とし、背部・左袖ペン挿し・右袖・腰ポケットに合計5点設けてあること。
設置位置は別表2の通りとする。
- (5) 両脇下に通気口を設けてあること。（別表2参照）
- (6) 背部に通気口を設けてあること。（別表2参照）
- (7) 左肩にフックを設けてあること。（別表2参照）
- (8) 上衣の襟首のほぼ中央に、吊り下げループを設けたものであること。
- (9) ファスナーはYKKの止めコイルファスナー又は同等品以上とすること。
※ 止めコイルファスナーとはスライダーを下した際、下止によってスライダーが止まり、左右のテープ（チェーン）が離れないファスナーを指す。

上衣【ショートタイプ】

- (1) 上衣は、長袖、スタンドカラー面ファスナー付き、フロントファスナーのジャンパータイプであること。また、左右に脇ポケット・胸ポケット・左袖にペン挿しを取り付けること。
- (2) 上衣の袖口はゴム等で絞り込みであり伸縮性により着装時に密着するものとする。尚、袖口の直径は5 cm（±0.5cm）、使用するゴムの幅は3 mm（±0.3 mm）であること。
- (3) 脇ポケットの寸法は、縦 20cm（±2cm）×横 20cm（±2cm）寸法であること。
なお、右前の脇ポケットには、ペン挿し部分が設けてあること。
- (4) 上衣の反射テープはオレンジ色とし、背部・左袖ペン挿し・右袖・腰ポケットに合計5点設けてあること。
設置位置は別表3の通りとする。
- (5) 両脇下に通気口を設けてあること。（別表3参照）

- (6) 背部に通気口を設けてあること。(別表3参照)
- (7) 左肩にフックを設けてあること。(別表3参照)
- (8) 上衣の襟首のほぼ中央に、吊り下げループを設けたものであること。
- (9) ファスナーは、YKKの止コイルファスナー又は同等品以上とすること。

下衣

- (1) ズボンは、ウエスト部分がゴム等で伸縮性があり、サイズ対応できるものとする。
- (2) ズボンの右腰回りに面ファスナーが縫い付けてあること。
- (3) ファスナーは、YKKの止コイルファスナー又は同等品以上とすること。

3 縫製

- (1) 各部の縫合は、縫い目の飛び、はずれがない優良なものとする。
- (2) 縫い代は、各部分に適した十分なものとする。
- (3) 糸調子は、縫い目が優良で縫い曲がりが目立たないものとする。
- (4) 縫い始め、縫い終わりの箇所(本縫い部分)は、返し縫をすること。

4 本部長標識

文字は別表4の通りとし、紺色再帰反射インクで印刷する。

5 表示札

上衣のサイズ表示位置は、スタンドカラーの内側とし、ズボンのサイズ表示位置は、右ウエスト部分とすること。

6 梱包

- (1) 1着ごとにポリプロピレンの袋に収納すること。
- (2) 各署あてにサイズをまとめて配送できること。
- (3) 1着ごとにサイズ及び製作年度が確認できること。

生地 の 規 格 一 覧 表

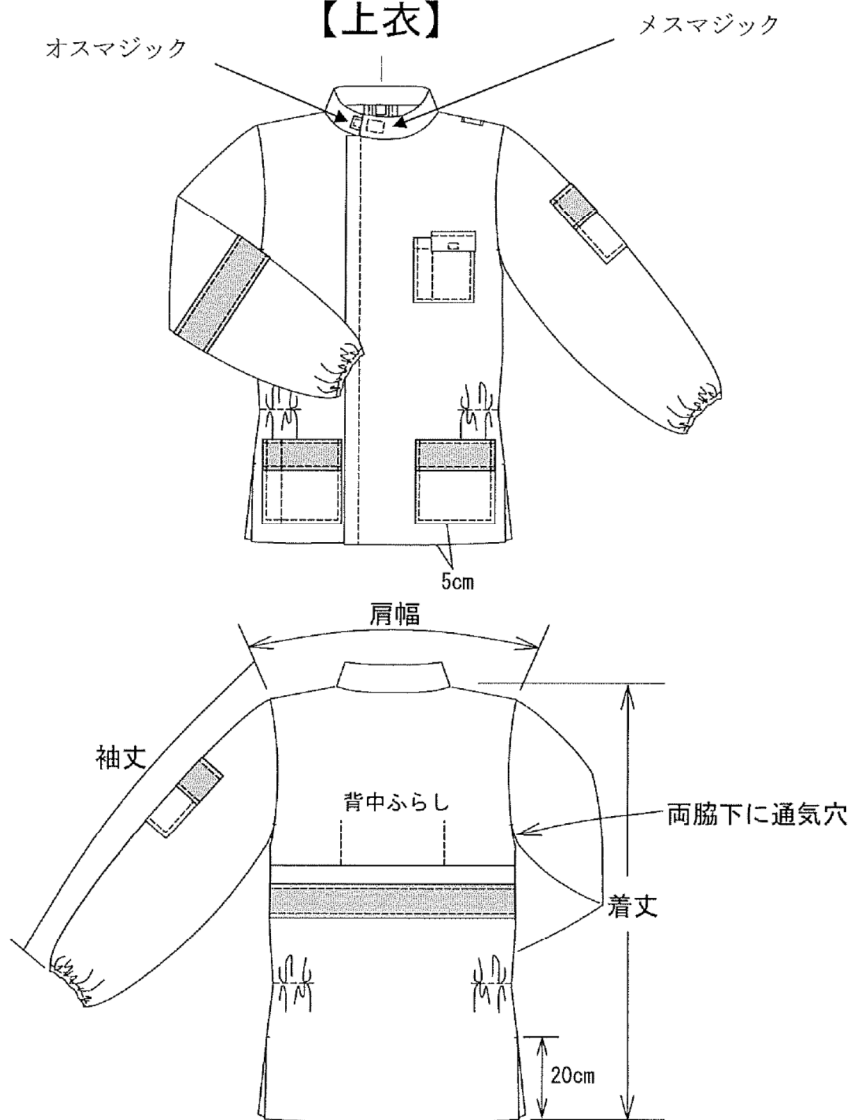
生地は、帯電防止加工を施した下表の通りとし、汚れ等がないものを使用すること。

	区 分	規 格 等	備 考
生 地	種類	不織布（透湿性フィルムを中間層に持つ3層構造）	
	目付	60 g/m ² （±5 g/m ² ）	JIS-L-1913
	厚さ	0.3 mm（±0.1 mm）	JIS-L-1085 A法準用 荷重:0.002MPa
	色相	ライトブルー	
	引張強さ	縦：100N 以上 横：60 N 以上	JIS-T-8115 引張速度：100mm/min
	引張伸度	縦：50% 以上 横：50% 以上	つかみ間隔：200mm 試料幅：50mm 試験機：定速伸長形
	引裂強さ	縦：40 N 以上 横：40 N 以上	JIS-T-8115
	耐水度	50kPa 以上	JIS-L-1092 B法 高水圧法
	撥水度	4点以上	JIS-L-1092
	透湿度	7,000 g/m ² /24h 以上	JIS-L-1099 A-1法
	アルコール浸透度	3等級（透湿指数 1以下）	JIS-T-8115 耐浸透性試験
	人工血液バリア性	クラス6以上 合格	JIS-T-8060-2015 B法
	ウィルスバリア性	クラス6以上 合格	JIS-T-8061-2015 B または C法
	防透性	95%以上	JIS-L-1923 B法
	反射テープ 再帰反射係数	350 cd/lx・m ² 以上	JIS-Z-9117 観測角:0.2° 入射角:5°

- (1) 各規格について、公的機関が発行する試験成績書を提出し当局の承認を得ること。
- (2) 防透性については、担当官による目視での検査を行うこととします。

形状及び寸法

【上衣】

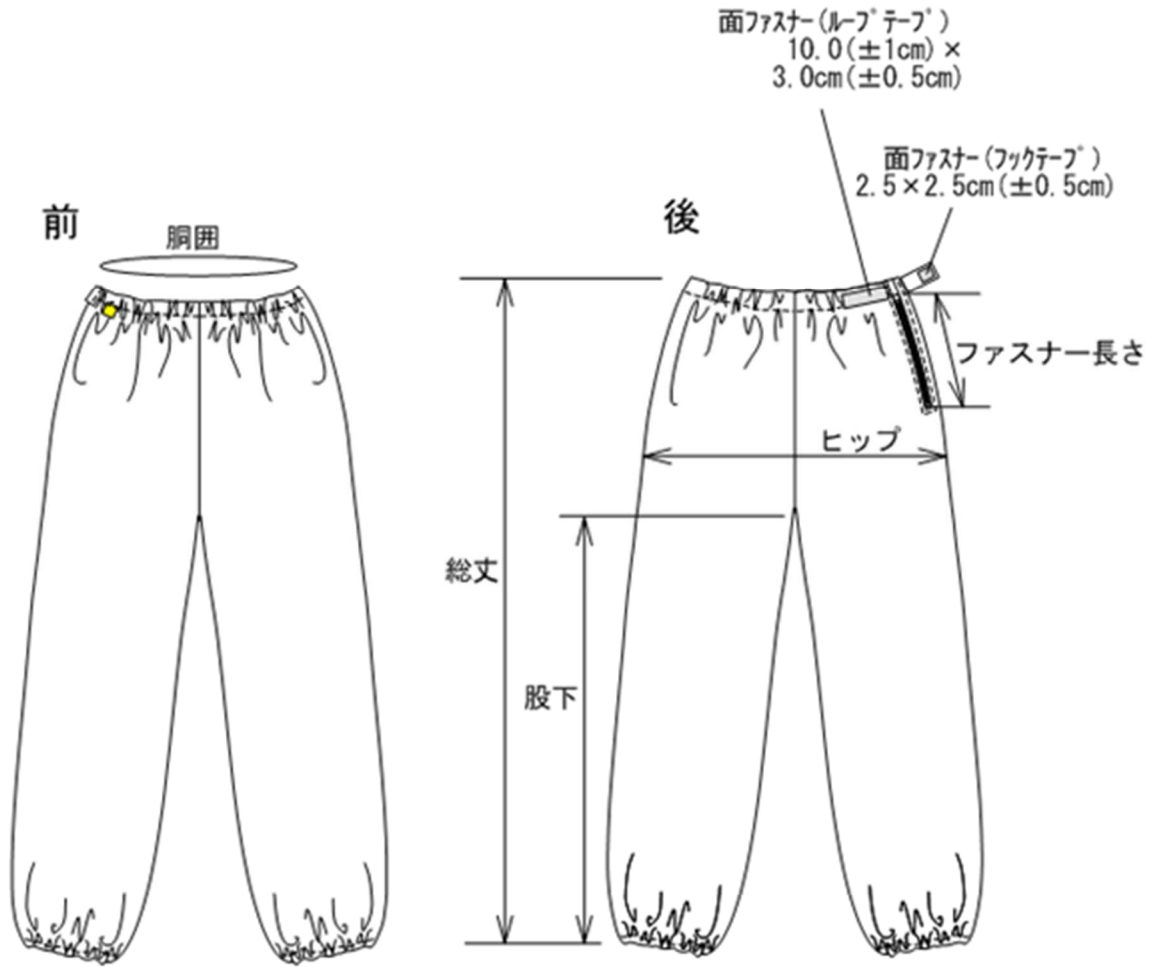


※反射テープはシルバーとすること。

(単位：cm・許容差±5%)

サイズ別	S	M	L	LL	3L
着丈	76	83	86	89	92
肩幅	48	49	51	53	55
胸囲	118	122	128	132	138
袖丈	63	64	67	69	71
首回り	53	55	57	59	61

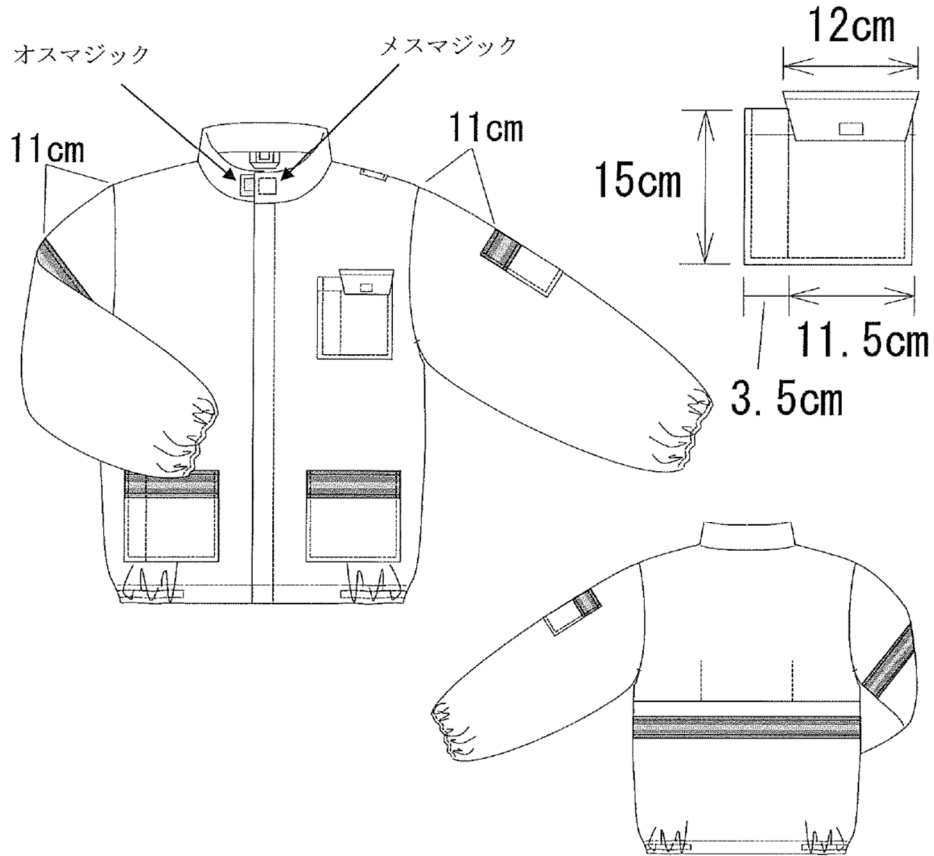
【下衣】



(単位 : cm ・ 許容差 ±5%)

サイズ別	S	M	L	L L	3 L
総丈	115	119	123	126	129
ヒップ	112	118	125	135	145
股下	78	82	85	87	89
胴囲 (ゴム上がり)	58	66	72	78	84
ファスナー長さ	30	30	30	30	30

上衣

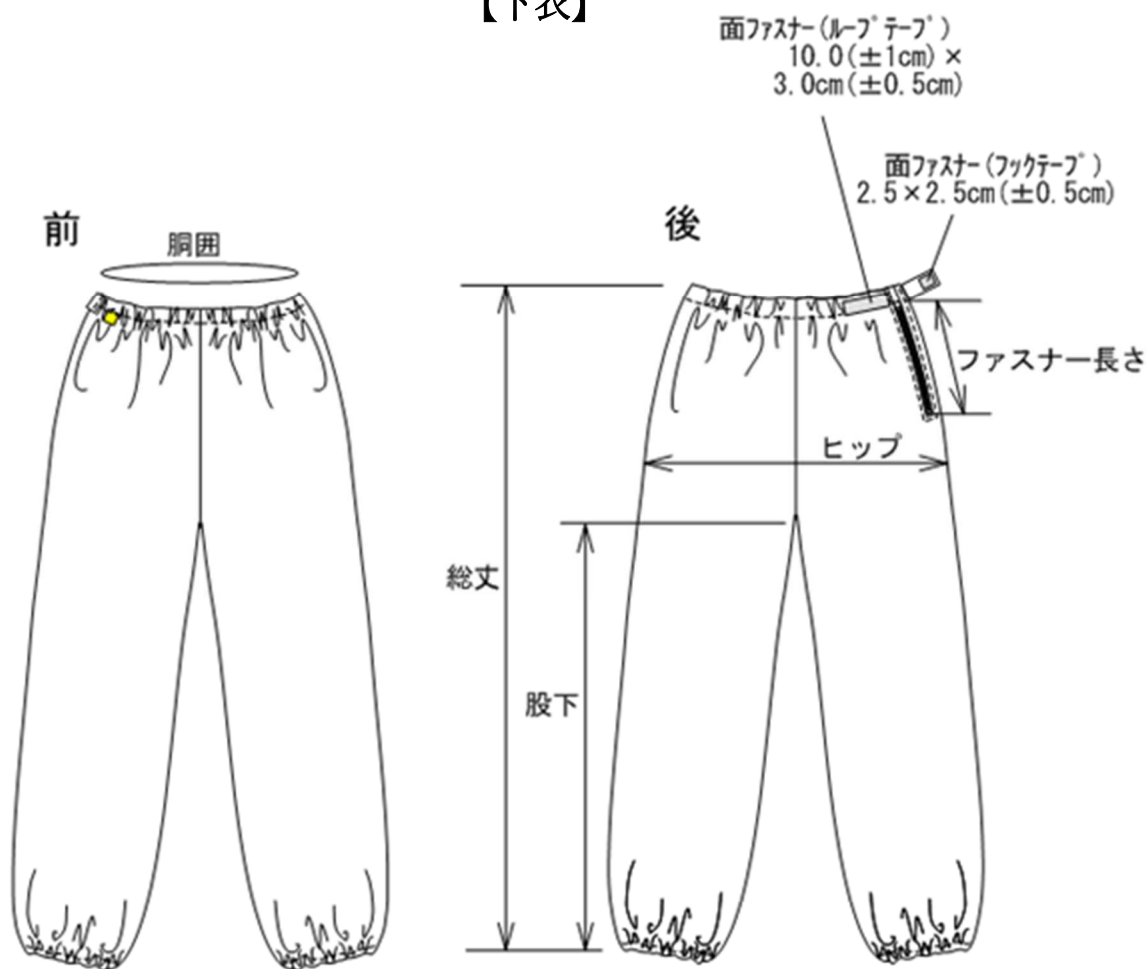


※ 反射テープはオレンジ色とすること。

(単位 : cm ・ 許容差 ±5%)

サイズ別	S	M	L	LL	3L
着丈	65	66	69	73	73
肩幅	48	49	51	53	55
胸囲	114	120	126	132	138
袖丈	63	64.5	68.5	69.5	73.5

【下衣】



(単位 : cm ・ 許容差 ±5%)

サイズ別	S	M	L	LL	3L
総丈	115	119	123	126	129
ヒップ	112	118	125	135	145
股下	78	82	85	87	89
胴囲 (ゴム上がり)	58	66	72	78	84
ファスナー長さ	30	30	30	30	30

【通常タイプ】

(許容誤差 背面±10 mm、正面左胸±5 mm)



<正面左胸>



【ショートタイプ】

(許容誤差 背面±10 mm、正面左胸±5 mm)



<正面左胸>

